

**İNGİLİSCƏ – AZƏRBAYCANCA  
AVTOMOBİL TERMINLƏRİ LÜĞƏTİ**

**ENGLISH – AZERBAIJAN  
AUTOMOBILE TERMS DICTIONARY**



**AZƏRBAYCAN RESPUBLİKASI  
TƏHSİL NAZİRLİYİ**

**AZƏRBAYCAN TEXNİKİ UNİVERSİTETİ**

**İNGİLİSCƏ - AZƏRBAYCANCA AVTOMOBİL  
TERMİNLƏRİ LÜĞƏTİ**

**Əsgər Həbib oğlu Tağızadə**

Tərtib edənlər: t.e.d., prof. Əsgər Həbib oğlu Tağızadə,  
b.m.Firəngiz Yaqub qızı Hacıməmmədova,  
b.m. Nuriyyə Əsgər qızı Rzayeva,  
m. Mehriban Kirman qızı Muradova,  
m. Yeganə Tələt qızı Qurbanova,  
b.m. Ellada Fərman qızı Hacıyeva

50.000 termin

Azərbaycan Respublikası Təhsil Nazirinin  
10.11.2010-cu il tarixli əmri ilə dərs vəsaiti kimi  
təsdiq olunmuşdur

**BAKI – 2012**



**Azerbaijan Republic, Ministry of Education**

**Azerbaijan Technical University**

**ENGLISH – AZERBAIJAN  
AUTOMOBILE TERMS DICTIONARY**

**Compiled by A.H.Tagızade,  
F.Y.Hacımammedzade, N.A. Rzayeva,  
M.K.Muradova, Y.T.Gurbanova, E.F.Hacıyeva**

50.000 terms

**BAKU – 2012**

**Elmi redaktorlar:** Şamil Hilal oğlu Heydərov (AzTU)  
texnika elmlər doktoru, professor  
Elmira Qəni qızı İsmayılova (AzDU)  
baş müəllim

**Məsləhətçi:** Rauf Əbdül oğlu İsmayılov (AzTU)  
əməkdar elm xadimi, f.e.d., professor

**Rəyçilər:** Fərhad Möhsüm oğlu Cəfərov  
texnika elmlər namizədi dosent

Eldar Əvəz oğlu Şahgəldiyev  
filologiya elmləri namizədi, dosent  
Xəzər Universitetinin ingilis dili və  
ədəbiyyatı departamentinin müdiri

Azərbaycan Respublikası Təhsil Nazirliyinin  
10.XI.2010-cu il tarixli 144 sayılı əmri ilə qrif dərs vəsaiti  
kimi təsdiq edilmişdir.

Bakı şəhəri, H.Cavid prospekti 25,  
Azərbaycan Texniki Universiteti  
“Xarici dillər” kafedrası tel.+99412-439-13-17

## ÖN SÖZ

Dünyada ən geniş yayılmış dil olan ingilis dili xeyli vaxtdır ki, respublikamızda əsas fənlərdən biri kimi tədris edilməkdədir. Son dövrlərdə baş vermiş ictimai-siyasi dəyişikliklərlə əlaqədar olaraq bu dilin öyrənilməsinə respublikamızda maraq qat-qat artmışdır.

Dilin öyrənilməsində dərsliklərin, dərs vəsaitlərinin, xüsusən də iki dilli lüğətlərin böyük rolu var.

Məsələnin bu cəhətini nəzərə alaraq biz həmin lüğətin tərtibinə başladıq və nəticədə leksikoqrafiya tariximizdə ilk dəfə olaraq «İngiliscə-Azərbaycanca avtomobil terminlər lüğəti»ni ərsəyə gətirdik.

Avtomobil terminlərinə hazırlanmış «ingiliscə-azərbaycanca lüğət» çox böyük əhəmiyyətə malikdir. Ona görə ki, hal-hazırda respublikamızda istifadə olunan avtomobillərin əksəriyyəti xaricdən, o cümlədən Yaponiyadan, Amerika Birləşmiş Ştatlarından, İngiltərədən, Almaniyadan və başqa ölkələrdən gətirilmiş yüksək dinamikaya malik avtomobillərdir. Bunların içərisində həm minik, həm yük avtomobilləri, eləcə də avtobuslar vardır. Bu avtomobillərin təlimat kitabları ingilis dilində tərtib olunur. Həmin avtomobilləri istismar edənlər texniki xidmətin yerinə yetirilməsi üçün lazımı məlumatları ingilis dilində olan kitabdan ala bilmirlər. Odur ki, bu lüğət avtomobil sahibləri və eləcə də xidmət yerində olan insanlar üçün çox böyük əhəmiyyət kəsb edir. Lüğətdən texniki ali məktəblərin tələbə, magistrant, doktorant və eləcə də professor-müəllim heyəti istifadə edə bilər.

Lüğətə təxminən 50000 söz və terminlər daxil edilmişdir. Bundan əlavə, lüğətdə xeyli sayda söz birləşmələri, frazeoloji birləşmələr və terminlər verilmişdir.

Kitabın ərsəyə gəlməsində, onun çap edilməsində bizə yardımçı olan Azərbaycan Texniki Universitetinin rektoru, t.e.d., professor H.Ə.Məmmədova, t.e.d. professor Ə.H.Tağızadənin səmərəli təkliflərini, iradlarını, məsləhətlərini əsigsizməyən Əməkdar Elm Xadimi, f.e.d., professor R.Ə.İsmayılova minnətdarlığımızı bildiririk.

Lüğətdə gözə çarpan qüsurlar barədə fikir söyləyəcək mütəxəssislərə, eləcə də hər bir oxucuya müəlliflər əvvəlcədən xoş arzularını bildirirlər.

**Müəlliflər**

### **İstifadə olunan ədəbiyyat:**

1. Садовников А.Д., Садовникова М.А. Англо-русский словарь автомобилиста. М. «Грамма», 1994, 320 с.
2. Иллюстрированный автомобильный 6-язычный словарь. Мн. «Автосталь», 1996, 681 с.
3. Англо-русский дорожно-транспортный словарь. М. «М.И.П», 1996, 211 с.
4. Лебедев О.В. Автомобильный терминологический англо-русский словарь. Ташкент. Издательство «ФАН» АНРУз., 1994, 158 с.
5. Большой англо-русский словарь, том I, II, М. 1987, 2007 .
6. Azərbaycan ensiklopediyası.
7. Rusca-Azərbaycanca lüğət. I, II, III cild. Azərbaycan EA Nəsimi adına Dilçilik İnstitutu.
8. Англо-русский политехнический словарь. Москва -1971 г.
9. Русско-Английский словарь. проф.А.И.Смирнецкого М., «русский язык» 1985 г.
10. Англо-русский словарь, В.Д.Аракин, З.С.Выгодская Н.Н.Ильгина, М.1954 г.
11. Словарь иностранных слов кандидат технических наук, Г.А.Лаврентьева, М.1954 г.



## LÜĞƏTDƏN İSTİFADƏ QAYDASI

Lüğətdə əsas terminlər əlifba sırası ilə yerləşdirilmişdir. Bu zaman defislə yazılan sözlərdən ibarət olan terminlərə bitişik (bir yerdə) yazılan sözlər kimi baxmaq lazımdır. Məsələn:

**there-valve** ~ üç klapanla, üç klapanlı

**welded-on** ~ qaynaqlanmış

Terminləri tərtib edərkən əlifba – «yuva» (baş) sistemi qəbul olunmuşdur. Təyinedicidən və təyin edən sözlərdən ibarət olan terminləri təyinedici (aparıcı) sözlərə görə axtarmaq lazımdır. Məsələn: **tank car** terminini **car** - «baş» termini kimi «yuvada» axtarmaq lazımdır.

«Yuvada» aparıcı termin tildə (~) ilə əvəz edilir. Azərbaycan dili tərcüməsində müxtəlif nitq hissələri iki şaquli xətlə (||) ayrılır. Dəyişməyən söz birləşmələri aparıcı terminlərin seçiminə görə verilir və bu (#) işarə ilə göstərilir. Məsələn:

**fuel** ~ yanacaq || yanacaq tökmək; yanacaqqla qidalandırmaq # **to turn off the** ~ yanacağın verilməsini dayandırmaq (söndürmək); **to-up** yanacaqqla doldurmaq (tökmək).

Azərbaycanca tərcüməni izah etmək üçün kursiv yığılır və mötərizəyə salınır. Məsələn:

**body** ~ 1. kuza 2. gövdə, korpus 3. konsistensiya (*sürtkü*)

**center (-to- center) distance** ~ oxarası məsafə; mərkəzarası məsafə

Termini belə oxumaq lazımdır: **center distance, center-to-center distance**

**addendum angle** ~ dişin başlığının küncü (*dişli konusvari çarxın*)

Termini belə oxumaq lazımdır: dişin başlığının küncü, konusvari dişli çarxın dişinin başlığının küncü.

Sinonim tərcümələr kvadrat mötərizələrdə yerləşdirilir. Kvadrat mötərizələrdə yerləşdirilən sözlər bilavasitə mötərizədən əvvəl olan sözlə əvəz oluna bilər. Məsələn:

**minute adjustment** ~ dəqiq nizamlaşdırma [çox dəqiq]

Termini belə oxumaq lazımdır: dəqiq nizamlaşdırma, çox dəqiq nizamlaşdırma.

Tərcümədə ayırıcı işarələr qəbul edilmişdir: tərcümədə mənacə yaxın olanlar vergüllə, daha uzaq olanlar nöqtəli vergüllə, müxtəlif olanlar isə rəqəmlə ayrılmışdır.

Azərbaycan dilində terminlərin tərcüməsi olmadığı halda ingilis dilinə başa düşülə biləcəyinə yaxın tərzdə tərcümə edilir.

<b>Aa</b>	<b>Hh</b>	<b>Oo</b>	<b>Vv</b>
<b>Bb</b>	<b>İi</b>	<b>Pp</b>	<b>Ww</b>
<b>Cc</b>	<b>Jj</b>	<b>Qq</b>	<b>Xx</b>
<b>Dd</b>	<b>Kk</b>	<b>Rr</b>	<b>Yy</b>
<b>Ee</b>	<b>Ll</b>	<b>Ss</b>	<b>Zz</b>
<b>Ff</b>	<b>Mm</b>	<b>Tt</b>	
<b>Gg</b>	<b>Nn</b>	<b>Uu</b>	



## A

**abatement** zəifləmə, azalma, kütləşmə

**noise** ~ səs-küyün zəifləməsi, səs-küylə mübarizə

**ability** (*həmçinin bax capability, capacity*)

bacarıq, qabiliyyət # ~ **to dismantle** sökmək üçün (*imkan*); ~ **to rum with engine submerged in water** suda batırılmış mühərrik ilə hərəkət imkanı [qabiliyyəti]

**air-breathing** ~ (*mühərrikin*) müxtəlif dövrlər sayında optimal dolmanı təmin etmək imkanı [qabiliyyəti]

**alerting** ~ (*sürücünün*) təhlükəli vəziyyətlər yarandıqda lazımi maneələri yerinə yetirmək qabiliyyəti, ani olaraq reaksiya vermək qabiliyyəti

**brake retarding** ~ tormozlamaq, yubatmaq qabiliyyəti

**climbing** ~ yoxuşları dəf etmək qabiliyyəti

**cold-starting** ~ soyuq işə salınmaq qabiliyyəti

**cornering** ~ dönmə qabiliyyəti, dönərlik

**cross-country (traveling)** ~ yüksək keçicilik (*avtomobilin*), keçid ərazilərdə hərəkət etmək qabiliyyəti, yolsuzluq şəraitində hərəkət etmək qabiliyyəti

**driver alerting** ~ sürücünün təhlükəli vəziyyətlər yarandıqda lazımi maneələri yerinə yetirmək qabiliyyəti, ani olaraq reaksiya vermək qabiliyyəti

**dry running** ~ yağsız işləyə bilmək qabiliyyəti

**flotation** ~ keçicilik

**fording** ~ dayaz yerləri dəf etmək qabiliyyəti

**grade-climbing** ~ yoxuşları dəf etmək qabiliyyəti

**grad-speed** ~ yoxuşları müəyyən sürətlə dəf etmək qabiliyyəti

**hauling** ~ dartıcı qabiliyyəti

**hill-climbing** ~ yoxuşları dəf etmək qabiliyyəti

**ability**

**legal stop(ping)** ~ hərəkət qaydalama görə müəyyən olunmuş tormoz yolunda tormozlama qabiliyyəti

**mud** ~ palçıqda hərəkət etmək qabiliyyəti

**oil-control** ~ artıq yağı kənarlaşdırmaq qabiliyyəti

**oil-retaining** ~ yağı özündə saxlamaq qabiliyyəti

**oil-scraping** ~ artıq yağı kənarlaşdırmaq qabiliyyəti

**package** ~ yığılmış vəziyyətdə nəql edilə bilmək

**passing** ~ 1. ötüb keçmə qabiliyyəti 2. keçicilik

**pulling** ~ dartıcı qabiliyyəti

**road-holding** ~ verilmiş hərəkət tistiqa-mətini saxlamaq qabiliyyəti, «yolu tutmaq» qabiliyyəti

**running** ~ hərəkət etmək və ya fırlanmaq qabiliyyəti

**sealing** ~ hermetikləşdirmə qabiliyyəti, kipləşdirmək və ya bərkitmək qabiliyyəti

**slope-climbing** ~ yoxuşları dəf etmək qabiliyyəti

**starting** ~ (*ağır yüklənmiş avtomobilin*) yerindən tərpənmək qabiliyyəti, (*mühərrikin*) işə düşmək qabiliyyəti

**stor (ping)** ~ tormozlanmaq qabiliyyəti

**tractive** ~ dartıcı qabiliyyəti

**abortion** normal gedişin pozulması, sistemin imtinası və ya nasazlığı

**abradant** 1. abraziv [cılalayıcı, pardaxlayıcı], abraziv material 2. yeyilmə sınaqlarında tədqiq olunan nümunə, təmizləyən əks maddə

**abrade** cılalamaq, təmizləmək (*məs., qum və ya qırma ilə*)

**abrasion** 1. sürtüb təmizləmə, abraziv yeyilmə 2. cılalama, silmə

**abrasion**

**oil (borne)** ~ yağın çirklənməsi səbəbindən abraziv yeyilmə

**surface** ~ səthin abraziv yeyilməsi

**abrasive** abraziv, yeyilməni təmin edən bərk hissəciklər

**abrupt** gözlənilməz, ani, qəfil, sıldırımlı, uçurumlu, sərt (*döngələr*)

**abscess** xal, boşluq (*metalda*)

**absorb 1.** canına çəkmək **2.** amortizasiya etmək

**absorber** amortizator

**adjustable shock** ~ nizamlanan amortizator

**adjustomatic shock** ~ avtomatik nizamlanan amortizator

**air-cushion shock** ~ pnevmatik amortizator

**coil-spring shock** ~ spiral yaylı amortizator

**direct-acting shock** ~ düz [birbaşa] təsirli amortizator

**double-acting shock** ~ ikitərəfli təsirli amortizator

**friction shock** ~ sürtülməli [friksion] amortizator

**helical spring shock** ~ spiral yaylı amortizator

**hydraulic shock** ~ hidravlik amortizator

**inertia-controlled shock** ~ ətalət klapanlı amortizator

**lateral stabilizer shock** ~ eninə yerdəyişmələr (*kuzanın, banın*) stabilləşdiricisinin amortizatoru

**lever shock** ~ lingli (*hidravlik*) amortizator

**load-leveler shock** ~ yüklərin paylanması zamanı kuzanın vəziyyətini düzəldən amortizator

**needle-valve shock** ~ iynə klapanlı amortizator

**oil shock** ~ hidravlik amortizator

**oscillation** ~ rəqsləri söndürmək üçün amortizator

**ride control shock** ~ yol şəraitlərindən asılı olaraq nizamlanan amortizator

**rotary vane-type shock** ~ dönən pərvanə [flüger] tipli amortizator

**self-adjustable shock** ~ öz-özünə tənzimlənən amortizator

**shock** ~ amortizator

**single-acting shock** ~ birtərəfli təsirli amortizator

**spring shock** ~ yaylı amortizator

**absorber**

**telescopic shock** ~ teleskopik amortizator  
**two-way hydraulic shock** ~ ikitərəfli hidravlik amortizator, ikitərəfli təsirli amortizator

**two-way shock** ~ ikitərəfli hidravlik amortizator, ikitərəfli təsirli amortizator

**vibration** ~ rəqsləri söndürmək üçün amortizator

**absorption** udma, özünə çəkmə, hopdurma

**acoustic** ~ akustik udma

**clutch energy** ~ ilişmə [sürtülmə] ilə enerjinin söndürülməsi

**energy** ~ enerjinin söndürülməsi (*udulması*)

**heat** ~ istiliyin udulması

**moisture** ~ rütubətin [nəmliyin] udulması

**oil shock** ~ yağ ilə [maye ilə] amortizasiya

**pneumatic shock** ~ pnevmatik amortizasiya

**shock** ~ zərbələrin söndürülməsi, amortizasiya

**thermal** ~ istiliyin udulması

**water** ~ nəmliyin udulması, nəmliyi udma

**absorptive 1.** udan, hopduran amortizasiya etdirən, yumşaldan (*zərbələri*)

**absorptivity 1.** udma əmsalı **2.** udma qabiliyyəti; hopdurma qabiliyyəti

**acoustical** ~ səsi udma əmsalı

**abuse** düzgün istifadə etməmək, pis davranmaq (*maşın ilə*)

**accelerate** sürətləndirmək, sürətvermə **to ~ at growing rate** artan təcillə sürətləndirmək

**accelerated** sürətləndirilmiş, tezləşdirilmiş

**accelerating** sürətləndirici

**acceleration** təcil, sürətlənmə # ~ **due to**

**gravity** ağırlıq qüvvəsinin təcili [sərbəstdüşmə təcili]; ~ **from idle** boş iş rejimindən sürətlənmək; ~ **from rest** yerindən tərpənmə zamanı təcil, yerindən sürətlənmə;

~ **from steady speed** sabit sürətdən sürətlənmə təcili; ~ **from stop** yerindən tərpənmə zamanı təcil, yerindən sürətlənmə; ~ **in**

**gravity units** ağırlıq qüvvəsinin hissələri ilə təcil

~ **of gravity** ağırlıq qüvvəsinin təcili

**angular** ~ bucaq təcili

**apparent** ~ faktiki [həqiqi] təcil

**average** ~ orta təcil

**brisk** ~ qəfil [tez] təcillənmə

**centrifugal** ~ mərkəzdənqaçma təcili

**centripetal** ~ mərkəzəqaçma təcili

**direct-drive** ~ düz ötürmədə təcil

**accelerate**

**drag** ~ yavaşma və ya mənfə təcil  
**fluctuating** ~ dəyişən təcil  
**full-throttle** ~ drossel qapağının tam açıq vəziyyətində sürətlənmə  
**gravitational** ~ ağırlıq qüvvəsinin təcili [sərbəstdüşmə təcili]  
**instantaneous** ~ anı təcil  
**instrument** ~ cihaza təsir edən təcil  
**lateral** ~ eninə təcil  
**linear** ~ xətti təcil  
**longitudinal** ~ uzununa təcil  
**negative** ~ yavaşma, mənfə təcil  
**part-throttle** ~ drossel qapağının nata-mam açıq vəziyyətində sürətlənmə  
**rotary** ~ fırlanmada təcil, bucaq təcili  
**smooth** ~ səlis təcil  
**standing-start** ~ yerindən tərپənmə zamanı təcil, yerindən sürətlənmə  
**stepless** ~ pilləsiz təcillənmə **timed** ~ zamana görə tənzimlənən təcil  
**top-gear** ~ yüksək ötürmədə təcil  
**unifrom** ~ bərabər təcil, sabit təcillə sürətlənmə  
**valve** ~ klapan və ya zolotnikin təcili  
**wide-open throttle** ~ drossel qapağının tam açıq vəziyyətində sürətlənmə

**accelerator 1.** akselerator, drossel qapağı **2.** katalizator

**accelerograph** akseleroqraf, təcili yazmaq üçün cihaz

**accelerometer** akselerometr, təcili ölçmək üçün cihaz

**counting** ~ sayğacli akselerometr  
**fore-and-aft** ~ akselerometr, uzununa təcili qeyd edən cihaz  
**impact** ~ zərbə yüklənmələrində təcili ölçən  
**lateral** ~ eninə təcili qeyd edən akselerometr  
**linear** ~ xətti akselerometr  
**statistical** ~ statistik akselerometr  
**strain-gauge** ~ tenzometrik akselerometr

**acceptability:**

**design** ~ konstruksiyanın qəbul edilənliyi  
**acceptable** məqbul, qəbul edilə bilən, münasib  
**acceptance** təhvil alma, qəbul etmə  
 ~ **of batch** məmulat partiyasının və ya qrupunun qəbulu  
 ~ **of materials** materialların qəbulu  
**customer** ~ müştəri və ya sifarişçi tərəfindən qəbul edilmə [təhvil alma]

**acceptance**

**final** ~ son qəbul [təhvil alma]  
**prove-out** ~ sınımadan və yoxlamadan sonra qəbul [təhvil alma]

**accepted 1.** adətən qəbul edilən, ümumi qəbul edilmiş **2.** qəbul edilmiş (*yoxlamada*)

**wodely** ~ geniş yayılmış

**access 1.** yol tapma, keçid, yanaşma, giriş, giriş yolu **2.** məlumatların seçilməsi # ~ **for repair** təmirə giriş; ~ **to**

**engine** mühərrikə yaxınlaşma [yaxınlaşmanın mümkünlüyü]

**all-weather** ~ yanaşma yolu, ixtiyari hava şəraitində giriş yolu

**road-and-rail** ~ avtomobil və dəmir yollarının giriş və ya yanaşma yolları

**suspension** ~ asqıya baxış qapağı

**accessibility 1.** yanaşma mümkünlüyü (*baxış və ya təmir üçün*), yanaşma rahatlığı

**in-situ** ~ yerində baxış və ya təmir üçün yanaşma mümkünlüyü (*maşından çıxarmadan*)

**accessible 1.** yanaşma mümkünlüyü **2.** açıq (*naqillər haqqında*) # ~ **for inspection** baxış üçün əlverişli; ~ **for servicing** texniki xidmət üçün əlverişli

**easily** ~ asanlıqla yanaşıla bilən

**internally** ~ daxili baxış üçün yanaşıla bilən

**readily** ~ asanlıqla yanaşıla bilən

**accessory 1.** tərtibat; altlıq, köməkçi cihaz, yardımçı qurğu **2.** *pl* armatur, avadanlıq, ikinci dərəcəli hissələr; ləvazimatlar; köməkçi, yardımçı cihazlar; xidmət göstərən mexanizmlər

**automobile** ~ **ies** avtomobil ləvazimatları

**built-on** ~ **ies** quraşdırılmış köməkçi avadanlıqlar (*traktor və ya avtomobildə*)

**electric** ~ **ies** elektrik avadanlığı

**engine** ~ **ies** mühərrikin köməkçi aqreqləri

**tire** ~ **ies** şinin quraşdırılması və yol təmiri üçün avadanlıq

**accident** qəza, bədbəxt hadisə

**alighting** ~ çıxdıqda (*avtomobildən*) bədbəxt hadisə

**boarding** ~ mindikdə (*avtomobilə*) bədbəxt hadisə

**collision** ~ toqquşma (*avtomobillərin*) zamanı bədbəxt hadisə

**crossing** ~ kəsişmədə [yol ayrıcında] bədbəxt hadisə

**accident**

**fatal** ~ insan ölümü ilə nəticələnmiş qəzalar

**highway** ~ avtomobil yolunda bədbəxt hadisə

**major** ~ böyük qəza

**non-collision** ~ toqquşma ilə (*avtomobillərin*) bağlı olmayan bədbəxt hadisə

**pedestrian** ~ piyadanın iştirakı zamanı bədbəxt hadisə

**roll-over** ~ avtomobilin bir neçə dəfə aşması zamanı bədbəxt hadisə

**sideswipe** ~ yandan (*avtomobillərin*) toqquşma zamanı bədbəxt hadisə

**skidding** ~ yana sürüşmə zamanı (*avtomobilin*) bədbəxt hadisə

**submersion** ~ avtomobilin batması zamanı bədbəxt hadisə

**traffic** ~ yol hadisəsi, nəqliyyatda bədbəxt hadisə

**acclivity** yoxuş, yamac

**accommodate** 1. yerləşdirmək, 2. uyğunlaşdırmaq

**accommodation** 1. yerləşmək 2. uyğunlaşmaq 3. rahatlıq ~ **for standing passengers** ayaq üstə dayanan sənişinlər üçün yer ~ **of traffic** nəqliyyat axınlarının paylanması

**luggage** ~1. baqajın yerləşməsi 2. baqaj üçün yer

**passenger** ~ 1. sənişinlərin yerləşməsi 2. sənişinlər üçün yer

**spatial** ~ məkanda yerləşmə (*məs., kuzada sürücü və ya sənişinlərin*)

**accounting:**

**business** ~ kommersiya hesabatları

**accretion:**

**ice** ~ buz bağlama

**accumulation** toplanma, bir yerə yığılma (*akumulyasiya*)

~ **of miles** mil ilə (*ölçü vahidi*) yürüşlərin toplanması, maşının yürüşünün artması

~ **of mud** palçıq və ya çirk yığılması

~ **of snow** qar yığılı, qar koması, qar təpəsi

**heat** ~ istilik yığılması

**information** ~ məlumatların yığılması

**accumulator** 1. akkumulyator, akkumulyator batareyası 2. cəmləyici [toplayıcı]

**ABS** ~ (*tormozlarda ABS sistemi*) əks bloklayıcı tormoz sisteminin cəmləyicisi

**acid** ~ turşulu akkumulyator

**accumulator**

**alkaline** ~ qələvi akkumulyator

**brake charging** ~ tormoz sisteminin doldurucu akkumulyatoru

**enclosed** ~ konteynerdə akkumulyator batareyası

**formed-plate** ~ formalaşdırılmış lövhəli akkumulyator batareyası

**frame** ~ lövhəli [çərçivəli] akkumulyator batareyası

**fuel** ~ yanacaq akkumulyatoru

**gas-loaded** ~ qaz-hidravlik akkumulyatoru

**grid-type** ~ şəbəkəli lövhəli akkumulyator batareyası

**accuracy** dəqiqlik, düzgünlük, səhsiz ~ **in the mean** orta dəqiqlik; ~ **to within...** müəyyən hədlərdə dəqiqlik...

~ **of finish** son emal dəqiqliyi

~ **of mesh** ilişmə dəqiqliyi

~ **of reading** hesablama dəqiqliyi

**adequate** ~ qəbul edilən dəqiqlik

**claimed** ~ elan edilmiş dəqiqlik

**control** ~ 1. tənzimləmə [nizamlama] dəqiqliyi 2. nəzarətinə səhsizliyi

**design** ~ hesabi dəqiqlik

**extreme** ~ həddi dəqiqlik

**given** ~ verilmiş dəqiqlik

**lasting** ~ uzun müddət saxlanılan dəqiqlik

**measurement** ~ ölçü dəqiqliyi

**spacing** ~ qarşılıqlı yerləşmə dəqiqliyi (*məs., dişlərin*)

**accurate** dəqiq, düzgün, səhsiz # ~ **to dimension** dəqiq ölçüyə gətirilmiş

**acetone** aseton

**acetylene** asetilen

**acid** turşu

**accumulator** ~ akkumulyator turşusu

**battery** ~ akkumulyator turşusu

**chlorhydric** ~ xlorid turşusu

**diluted** ~ həll edilmiş və ya durulaşdırılmış turşu

**nitric** ~ azot turşusu

**soldering** ~ lehimləmə turşusu

**sulphuric** ~ kükürd turşusu

**acidification** oksidləşmə

**acidifier** oksidləşdirici

**acidimeter** turşuölçən, asidmetr

**acidity** turşuluq

**acid-proof** turşuyadavamlı

**acid-resistant** turşuya davamlı

**acierage** poladla qaynaq

**acinal** horizontal, üfqi, mailliksiz

**acoustimeter** akustimetr, səs intensivliyini ölçən

**acremeter** akrılarla emal edilmiş sahənin sayğacı

**acrylonitrile-butadiene-styrene** akrilonitril-butadienstiröl

**Act:**

**Clean Air** ~ avtomobil mühərriklərinin ixrac qazlarının havanın çirklənmə həddi normalarını müəyyən edən qanun

**action** fəaliyyət, hərəkət, təsir # **to bring into** hərəkətə gətirmə, qüvvəyə mindirmə; **to throw into** işə salmaq, qoşmaq  
~ **of oxidation** oksidləşdirici təsir  
~ **of rust** pasın təsiri

**aerodynamic** ~ aerodinamik təsir

**back** ~ əks təsir

**brake** ~ tormozlama, əyləmə

**braking** ~ tormozlama, əyləmə

**breathing** ~ sorma və xaric prosesi

**buffer** ~ amortizasiya

**cam** ~ yumruqcunun təsiri

**caster** ~ dönmə şkvoreninin uzununa mailik bucağının stabilizirici təsiri

**cleansing** ~ təmizləmə, hava üfürmə (*mu-hərriki*)

**clutch** ~ ilişmə təsiri

**combustion** ~ yanma, yanma prosesi

**control** ~ idarəedici və ya tənzimləyici təsir; nəzarətedici təsir

**cooling** ~ soyuma, soyuma prosesi

**corrosive** ~ aşındırma və

ya korroziya təsiri

**damping** ~ dempirləmə

**delayed** ~ yavaşıcı təsir

**direct** ~ birbaşa [bilavasitə] təsir

**dispersing** ~ aralanma və ya parçalanma təsiri

**flywheel** ~ fırlanan kütlələrin təsiri, nazim çarx effekti

**frost** ~ donmaq, buz bağlamaq

**hammering** ~ zərbə təsiri

**heat-absorbing** ~ istiliyin udulması effekti

**heat-blocking** ~ hərəratın [istiliyin] bloklanması və ya qarşısının alınması effekti

**homing** ~ ilkin vəziyyətə qayıtma

**hydraulic** ~ hidravlik mexanizm vasitəsilə təsir

**ignition** ~ yandırma, alışdırma

**jet** ~ şırnağın təsiri, şırnaq effekti

**joint** ~ birgə və ya eyni zamanda təsir

**knee** ~ kəsici ox oynaqında yellənmə

**action**

**local** ~ yerli təsir

**oxidizing** ~ oksidləşdirmək təsiri

**pumping** ~ 1. nasosun işi 2. döyüntü

**scuffing** ~ sürtülmə, yeyilmə təsiri

**shock** ~ zərbə təsiri, zərbə

**snap** ~ çıxqıltı [şıqqıltı] təsiri, ani təsiri (*məs., elektrik açarının*)

**spring** ~ yayın və ya resorun təsiri

**squegee** ~ tormozlama zamanı şinlərin dalğavari deformasiyası

**stopping** ~ dayanmaq, hərəkəti kəsmək, tormozlamaq

**throwing** ~ [vermə] təpmə [resorun]

**wobbling** ~ 1. silkələmə, laxlatmaq, yırgalamaq, tərpətmək

**activity:**

**enviromental** ~ ətraf mühitin aktivliyi

**research** ~ elmi tədqiqat işləri

**research-and-development** ~ elmi tədqiqat və təcrübə-konstruktor işləri

**actuate** 1. hərəkətə gətirmək 2. fəallaşdırmaq, həyəcanlandırmaq və ya qıcıqlandırmaq

**actuation** 1. hərəkətə gətirmə 2. həyəcanlandırmaq

**automatic control** ~ avtomatik idarə edilən qoşulma

**control valves** ~ avtomatik idarə edilən ilişmə

**electrical** ~ elektriklə hərəkətə gətirilən

**hydraulic** ~ hidravlik intiqalla hərəkətə gətirilən

**lever** ~ lingli intiqalla ilə hərəkətə gətirmə

**mechanical** ~ mexaniki intiqalla hərəkətə gətirilən

**actuator** 1. ötürücü, intiqal, icraedici mexanizm 2. işəsalıcı

**brake valve** ~ tormoz klapanı intiqalı

**cam** ~ yumruqculu icraedici mexanizm

**driving** ~ intiqal

**electrohydraulic** ~ elektrohıdravlik intiqal

**electropneumatic** ~ elektropnevmatik intiqal

**hydraulic** ~ hidravliki qüvvə silindri, hidrointiqal

**linear** ~ xətti yerdəyişmə vericisi

**master cylinder** ~ sükan idarəsinin izləyici sisteminin icraedici mexanizmi

**piston-rack type** ~ dişli tamasa və dişli çarxlı fırlanma hərəkəti intiqalı

**pneumatic** ~ pnevmatik intiqal, pnevmointiqal

## ACT

### actuator

**relay** ~ rele

**rocker** ~ klapanın sürgü qolu

**rotary** ~ fırlanma hərəkəti intiqalı

**servohydraulic** ~ servohidravlik izləyici sistemli icraedici mexanizm, hidravlik servointiqal

**sleeve** ~ zolotnikin sürgü qolu

**spring-type brake** ~ tormoz sisteminin yaylı enerji akumulyatoru

**torque** ~ fırlatma momentini ötürən mexanizm

**valve** ~ klapanı hərəkətə gətirən detal və ya hissə

**adapt** uyğunlaşdırmaq, uyuşdurmaq, yerinə salmaq

**adaptable** uyğunlaşdırılan

**adapter** birləşdirici hissə (*detal*), keçid detailı, ştuser

**breather** ~ nəfəslik [sapun] ştuseri

**gearbox** ~ ötürmələr qutusunun karterinin qıfı

**lubricator** ~ yağdanın ştuseri

**addendum** diş başlığının hündürlüyü (*dişli çarxda*)

**angular** ~ diş başlığının bucaq hündürlüyü (*konusvar dişli çarxın*)

**chordal** ~ diş başlığının vətər hündürlüyü (*dişli çarxın*)

**addition** **1.** əlavə etmə, üstünə gəlmə, birləşdirmə **2.** qarışıq, aşqar, əlavə

**alloy** ~ **1.** legirləmə **2.** legirləyici aşqar

**additive** qarışıq, aşqar, əlavə

**anticorrosion** ~ korroziya əleyhinə aşqar

**antidecomposition** ~ parçalanma əleyhinə aşqar

**antifoam** ~ köpüklənməyə qarşı aşqar

**antioxidant** ~ turşulaşmaya qarşı aşqar

**ash-forming** ~ kül yaradan aşqar

**commercial** ~ kütləvi istehsal olunan aşqar

**detergent** ~ yuyucu əlavə

**lubricity** ~ yağlama qabiliyyətini artıran aşqar

**oiliness** ~ yağlama qabiliyyətini artıran aşqar

**pour-depressant** ~ donma temperaturunu azaldan aşqar (*yağın*)

**seal-conditioning** ~ kipləşmə ehtiyatını yüksəldən aşqar

**setting-point** ~ donma temperaturunu azaldan aşqar (*yağın*)

**smoke-suppressant** ~ tüstüləməni azaldan aşqar

### additive

**suspension** ~ yanma məhsullarının çökməsinə mane olan aşqar (yağlarda olan)

**versatile** ~ çoxməqsədli aşqar

**wear-preventive** ~ yeyilməyə qarşı aşqar

**adequation of stress** gərginliyin bərabərləşdirilməsi

**adhere** ilişmək; yapışmaq # **to** ~ **close to the kerb** bilavasitə səki sərhəddinə yaxında durmaq

**adherence** ilişmə; yapışma # **to specification** ~ texniki şərtlərə əməl etmə

**road** ~ yol ilə ilişmə

**adhesion** ilişmə, yapışma

~ **of lubricant** sürtkü yağının yapışması

~ **of wheels** təkərlərin ilişməsi (*torpaq ilə*)

**molecular** ~ molekulyar ilişmə

**road** ~ yol ilə ilişmə

**sideways** ~ yan istiqamətdə yerdəyişmə şəraitində yol zamanı ilişmə

**track** ~ tırtılın yol ilə ilişməsi

**adhesive** yapışdırıcı || yapışqan, yapışan

**epoxy film** ~ nazik təbəqəli epoksid yapışdırıcı

**epoxy resin** ~ epoksid yapışdırıcı

**epoxy tape** ~ lentşəkilli epoksid yapışdırıcı

**fuel resistant** ~ yanacaq və yağlara dayanıqlı [davamlı] yapışdırıcı

**high-strength structural** ~ yüksək möhkəmliyə malik konstruksiya yapışdırıcısı

**high-temperature** ~ yüksək

temperatura davamlı

yapışdırıcı

**powder** ~ toz və ya ovuntu şəkilli yapışdırıcı

**quick setting** ~ tez bərkiyən yapışdırıcı

**rubber** ~ tez bərkiyən yapışdırıcı

**self** ~ öz-özünə yapışan

**self-curing** ~ öz-özünə bərkiyən yapışdırıcı

**structural** ~ konstruksiya yapışdırıcısı

**superstrength** ~ bərkliyi yüksək olan yapışdırıcı

**adjacent** qonşu, yanaşı, yaxın, ətraf

**adjoining** qonşu, yanaşı, yaxın, ətraf

**adjuncts** əlavə detallar, ləvazimatlar

**adjust** **1.** nizamlamaq **2.** yoxlayıb düzəltmək

**3.** nizama salmaq **4.** uyğunlaşdırmaq # **to** ~ **for wear** yeyilməni kompensə etmək üçün nizamlamaq

**adjustability** nizamlanmaq qabiliyyəti, nizamlanmaq imkanı



**adjustability**

**for-and-aft seat** ~ oturacaqların uzununa istiqamətdə vəziyyətinin nizamlanmaq imkanı

**vertical seat** ~ oturacağın hündürlüyünün nizamlanmaq imkanı

**adjustable** nizamlanan #~ **while running** gediş vaxtı nizamlamaya imkan verən

**adjuster** 1. nizamlayıcı mexanizm 2. quraşdırıcı, yığıcı

**acceleration time** ~ mühərrikin sürətlənmə vaxtını nizamlayan drossel paketi

**automatic slack** ~ gedişi (*porşenin*) avtomatik tənzimləyən

**backlash** ~ araboşluğunu tənzimləyən mexanizm

**belt tension** ~ qayıışı tarımlaşdıran tərtibat

**depth** ~ dərinlik tənzimləyicisi

**electronic rotary** ~ elektron rotor tənzimləyicisi

**idle** ~ boş gediş sürətinin tənzimləyicisi

**jet** ~ jiklyor və ya forsunkanın tənzimləyicisi vinti

**lash** ~ klapan mexanizmində ara boşluğunun tənzimləyicisi

**micrometric timing** ~ alıxdırma anının dəqiq nizamlanması üçün tərtibat

**running** ~ gediş vaxtı tənzimləmə qurğusu

**seat** ~ oturacağın vəziyyətinin tənzimləyicisi

**slack** ~ araboşluğu və ya tarımlılığı tənzimləyən mexanizm; tarımlayıcı vint

**tappet** ~ itələyicinin tənzimlənməsi üçün tərtibat

**vacuum operated** ~ vakuüm tənzimləyicisi

**valve (clearance)** ~ klapanların araboşluğunu tənzimləyən mexanizm

**voltage** ~ gərginlik tənzimləyicisi

**volume** ~ səs tənzimləyicisi

**weight transfer** ~ tam yüklənməni (*aparan təkərlərin*) tənzimləyən mexanizm

**zero** ~ sıfıra gətirən qurğu

**zero-backlash automatic** ~ araboşluğunu (*klapanla itələyici arasındakı*) avtomatik aradan qaldıran mexanizm

**adjustment** 1. tənzimləmək, tənzimləmə 2. yoxlama 3. sazlama 4. uyuşdurma, yerinə salma 5. tənzimləyici mexanizm ~ **for length of stroke** gediş uzunluğunun qaydaya salınması; ~ **for wear** yeyilməni kompensə etmək üçün tənzimləmə ~ **of mixture** qarışığın tərkibinin tənzimlənməsi

**adjustment**

**accurate** ~ 1. dəqiq tənzimləmə 2. diqqətli üyğunlaşdırma

**actuating pressure** ~ işçi təzyiqin tənzimlənməsi (*tormoz sistemində*)

**altitude** ~ yüksəkliyə görə tənzimləmə (*karbüratorun*)

**automatic** ~ avtomatik tənzimləmə

**automatic valve** ~ klapanların avtomatik tənzimlənməsi

**bearing** ~ yastıqların tənzimlənməsi

**belt (tension)** ~ qayıışın tarımlığının tənzimləyicisi

**brake** ~ tormozların tənzimlənməsi

**brake pedal linkage** ~ tormoz pedalının gedişinin tənzimlənməsi

**brush** ~ şotkanın tənzimlənməsi (*generatorun*)

**cable control** ~ idarəetmə trosunun tənzimlənməsi

**cable-length** ~ trosun uzunluğunun tənzimlənməsi

**camber angle** ~ eksentrikli boltun köməyi ilə qabaq təkərlərin maillik bucağının tənzimlənməsi

**carburetor** ~ karbüratorun tənzimlənməsi

**carburetor altitude** ~ karbüratorun yüksəkliyə görə tənzimlənməsi

**caster angle** ~ dönmə şkvoreninin (*ox millinin*) uzununa maillik bucağının tənzimlənməsi

**chain** ~ zəncirin tənzimlənməsi

**chain tension** ~ zəncirin tarımlığının tənzimlənməsi

**clearance** ~ araboşluğunun tənzimlənməsi

**clutch** ~ ilişmənin tənzimlənməsi

**coarse** ~ kobud tənzimləmə

**cold valve** ~ soyuq mühərrikdə klapan araboşluğunun tənzimlənməsi

**continuous** ~ səlis tənzimləmə

**cruise(-range) mixture** ~ dövrlər sayının istismar hədlərində qarışıq tərkibinin tənzimlənməsi

**delicate** ~ dəqiq tənzimləmə

**delayed** ~ gecikmə ilə tənzimləmə

**depth** ~ dərinliyin tənzimlənməsi

**eccentric** ~ eksentrik vasitəsilə tənzimləmə

**end play** ~ ox araboşluğunun tənzimlənməsi

**faulty** ~ səhv tənzimləmə, tənzimləmənin pozulması

**adjustment**

**fine** ~ dəqiq tənzimləmə  
**finger-tip** ~ əl ilə tənzimləmə  
**fore-and-aft** ~ 1. uzununa tənzimləmə 2. uzununa tənzimləmə mexanizmi  
**front-wheel** ~ qabaq təkərlərin tənzimlənməsi  
**fuel-level** ~ yanacağın səviyyəsinin tənzimlənməsi  
**fuel-volatility** ~ yanacağın buxarlanma səviyyəsindən asılı olaraq tənzimləmə  
**gap** ~ araboşluğunun tənzimlənməsi  
**hitch** ~ ilişmə [qoşma] qurğusunun tənzimlənməsi  
**horizontal** ~ horizontal üzrə quraşdırma  
**idle** ~ boş və ya kiçik dövrlər sayının tənzimlənməsi  
**idle mixture** ~ mühərrikin boş iş rejimi üçün qarışıqın tərkibinin tənzimlənməsi  
**idling speed** ~ boş və ya kiçik dövrlər sayının tənzimlənməsi  
**ignition** ~ alışmanın tənzimlənməsi  
**ignition timing** ~ alışdırma anının tənzimlənməsi  
**improper** ~ düzgün olmayan tənzimləmə  
**light-running** ~ boş və ya kiçik dövrlər sayının tənzimlənməsi  
**load mixture** ~ mühərrikin yük altında işləməsi üçün qarışıqın tərkibinin tənzimlənməsi  
**manual** ~ əl ilə tənzimləmə  
**minute** ~ dəqiq [çox dəqiq] tənzimləmə  
**mixture** ~ qarışıqın tərkibinin tənzimlənməsi  
**on-the-go** ~ gediş zamanı tənzimləmə  
**pedal** ~ pedalin tənzimlənməsi  
**preset** ~ qabaqcadan tənzimləmə  
**probability bearing** ~ ehtimal olunan müşahidələri təmin etməklə yastığın tənzimlənməsi (*dayağa qədər çəkməklə*)  
**rate** ~ sürətin təshihə  
**screw** ~ vintlə tənzimləmə  
**seat** ~ oturacağın tənzimlənməsi  
**seat back height** ~ oturacaq söykənəcəyinin hündürlüyünün tənzimlənməsi  
**service** ~ (*texniki*) xidmət, prosesində tənzimləmə  
**shift point** ~ optimal ötürmənin qoşulma mexanizminin tənzimlənməsi  
**side-to-side** ~ 1. eninə tənzimləmə 2. eninə tənzimləmə mexanizmi  
**spark** ~ alışdırmanın tənzimlənməsi  
**spark gap** ~ şamların araboşluğunun tənzimlənməsi

**adjustment**

**spring** ~ yayın köməyi ilə tənzimləmə  
**steering wheel** ~ sükan çarxının (*mailliyinin*) tənzimlənməsi  
**superfine** ~ dəqiq [çox dəqiq] tənzimləmə  
**tension** ~ tarımlılığın tənzimlənməsi  
**time** ~ zamana görə tənzimləmə  
**timing** ~ paylanmanın tənzimlənməsi; alışdırma və ya püskürmənin başlanma anının tənzimlənməsi  
**travel** ~ gedişin tənzimlənməsi  
**valve backlash** ~ klapanın araboşluğunun tənzimlənməsi  
**valve lash** ~ klapanlardakı araboşluğunun tənzimlənməsi  
**valve tappet** ~ klapan itələyicisinin tənzimlənməsi  
**variable-depth** ~ dərinliyin tənzimlənməsi  
**vernier** ~ qalıq göstəricisinə [*noniusa*] görə tənzimləmə  
**warm valve** ~ qızdırılmış mühərrikdə klapan araboşluqlarının tənzimlənməsi  
**zero** ~ sıfırın (*şkalada*) tənzimlənməsi  
**admissible** buraxıla bilən, qəbul edilə bilən  
**admission** daxil olma, gətirmə, ötürmə [verilmə], dolma (*silindrin*)  
**air** ~ havanın daxil olması, hava verilişi  
**effective** ~ effektiv dolma  
**full** ~ tam dolma  
**partial** ~ hissə-hissə daxil olma, qismən dolma  
**single** ~ birtərəfli daxil olma  
**admixture** qarışıq, aşqar, əlavə  
**absorption** absorbsiya, səthi udulma  
 ~ **of gases** qazların adsorbsiyası  
**advance** qabaqlama, qabaqlamaq  
**automatic** ~ qabaqlamanın (*alışdırmanın və ya püskürmənin*) avtomatik tənzimlənməsi  
**centrifugal** ~ mərəkəzdənqaçma qabaqlanması (*alışdırmanın və ya püskürmənin*)  
**ignition** ~ alışdırmanın qabaqlanması  
**injection** ~ püskürmənin qabaqlanması  
**manual spark** ~ əl ilə tənzimlənən alışdırmanın qabaqlanması  
**semiautomatic** ~ yarıavtomatik tənzimlənən qabaqlama (*alışdırmanın və ya püskürmənin*)  
**spark** ~ alışdırmanın qabaqlanması  
**vacuum** ~ vakuüm-tənzimləmə (*alışdırmanın qabaqlanma bucağının çıxış kollektorundakı seyrəklilyə görə tənzimlənməsi*)

**advance**

**vacuum-controlled** ~ alıqdırmanın vakuum-tənzimləyici ilə qabaqlanması

**advanced** 1. təkmilləşdirilmiş 2. perspektivli 3. yüksək səviyyə

yədə olan 4. qabaqlama ilə (*alıqdırmanı*)

**fully** ~ tam qabaqlama ilə (*alıqdırmanı*)

**advantage** səmərə, üstünlük

~ **of lever** ling çiyinlərinin verilmiş nisbətində qüvvədə uduş

**service** ~s istismar üstünlükləri

**adviser:**

**automotive** ~ avtomobil nəqliyyatı üzrə məsləhətçi

**aeration** havasını dəyişmə, küləkləndirmə

**oil** ~ yağın havasının dəyişdirilməsi, küləkləndirilməsi

**aerial** 1. antenna 2. havada

**aerocar** hava yastığı üzərində aparat

**aerocraft** hava yastığı üzərində aparat

**aerodynamic** aerodinamik

**aerodynamics** aerodinamika

**combustion** ~ yanma proseslərinin aerodinamikası

**compressible** ~ yanan qazın aerodinamikası, qaz dinamikası

**aerosol** aerosol

**aerotrains** hava yastığı üzərində aparatlardan ibarət olan avtoqatar

**affect** hərəkət etmək, hərəkətə gətirmək, təsir etmək, dəyişikliyə məruz qoymaq, toxunmaq

**affinity of metal and oil** metal və yağların oxşarlıqları (*molekulların*)

**aft** arxa

**afterburner** yandırır qurtarma kamerası, sonadək yandıran

**catalytic** ~ katalitik sonadək yandıran

**afterburning** yanır qurtarma, sonadək yanma, növbəti dəfə yanma

**chemical** ~ əlavə kimyəvi yanma reaksiyaları nəticəsində sonadək yanma (*yanacağı*)

**aftercombustion** yanır qurtarma, sonadək yanma, növbəti dəfə yanma

**aftercooler** turboqovucunun axırncı pilləsindən sonra yerləşmiş radiator

**aftercooling** növbəti soyuma

**afterdribble** damcılama, axma (*forsunkanın*)

**aftereffect** nəticə, effekt

**elastic** ~ elastiki nəticə, effekt

**afterglow** işıqlanandan sonra

**afterinjection** püskürmədən sonra

**aftertreatment** növbəti emaldan

**age** 1. xidmət müddəti; yaşı (*maşının*) 2. iş müddəti (*maşının*) 3. köhnəlmək; köhnəlməyə məruz qalmaq; dözmək, davam gətirmək

**retirement** ~ silinmə anına qədər maşının iş illərinin sayı

**aged** köhnəlməyə məruz qalmış

**artificially** ~ süni olaraq köhnəlməyə məruz qalmış

**ageing** bax **aging**

**agency:**

**traffic** ~ nəqliyyat agentliyi

**agent** 1. vasitə, agent, aşqar, əlavə 2. maddə

**addition** ~ legirleyici element, aşqar

**anticorrosive** ~ korroziya əleyhinə aşqar

**antifoam** ~ köpüklənmə əleyhinə aşqar

**antifreezing** ~ donma əleyhinə aşqar

**antirust** ~ korroziya əleyhinə əlavə

**binding** ~ əlaqələndirici maddə

**blending** ~ yerdəyişmənin komponentləri

**bonding** ~ əlaqələndirici maddə

**cooling** ~ soyuducu maddə, soyuducu

**degreasing** ~ yağsızlaşdırıcı vasitə, yağsızlaşdırıcı

**engine cleansing** ~ mühərrikin yuyulması üçün maye

**filling** ~ doldurucu

**heat-carrying** ~ istilik daşıyıcısı

**locking** ~ bərkidici maddə

**modifying** ~ dəyişdirici (*formasını, şəkli*) aşqar, dəyişdirici

**reducing** ~ bərpəedicisi, turşusuzlaşdırıcı

**smoke-producing** ~ yanacağı tütü yaranan komponenti

**surface-active** ~ səthi-aktiv maddə

**age-sensitive** zaman təsirinə həssas, zaman keçdikcə köhnəlmə

**aggravation of test** sınaq şəraitlərinin ağırlaşdırılması

**aggregate** aqreqat

**agility** 1. sürətlilik 2. dönərlik, manevr etmə qabiliyyəti

**aging** köhnəlmə; dispers bərkimə

**accelerated** ~ sürətlənmiş, köhnəlmə

**artificial** ~ süni köhnəlmə

**heat** ~ istiliyin təsiri ilə köhnəlmə

**quench** ~ tablanmadan sonra köhnəlmə

**strain** ~ deformasiya köhnəlməsi, pərcimləmədən sonra köhnəlmə

**sunlight** ~ günəş şüalarının təsiri ilə köhnəlmə

**thermal** ~ istiliyin təsiri ilə köhnəlmə

**aging**

**weather** ~ hava şəraitlərinin təsiri ilə köhnəlmə

**agitate** **1.** qarışdırmaq; çalxalamaq **2.** həyəcanlandırmaq; qurdalamaq

**agitation** qarışdırma; çalxalama

**air** ~ hava axınının qarışdırılması

**violent** ~ güclü qarışdırma

**agitator:**

**truck** ~ avtomobil betonqarışdırıcısı

**agoing** hərəkətdə, gedə-gedə

**agreement** razılaşma, saziş, razılıq

**operating** ~ istismara dair müqavilə

**aid:**

**first** ~ qəza təmiri

**aided** yarımavtomatik

**air** atmosfer; hava || havasını dəyişmək; küləkləndirmək || atmosfer; hava

**ambient** ~ əhatə edən hava

**bleed** ~ götürülən hava (*kompresordan*)

**carburet(t)ed** ~ karbürasiya edilmiş hava

**combustion** ~ yanma zonasına daxil olan hava

**compressed** ~ sıxılmış hava

**conditioned** ~ təmizlənmiş və soyudulmuş hava

**cooling** ~ soyuducu hava

**dead** ~ **1.** durğun hava **2.** karbon qazı ilə zəngin hava

**dissolved** ~ qarışdırılmış hava

**filtered** ~ təmizlənmiş hava

**fog-laden** ~ dumanlı hava

**foul** ~ çirkləndirilmiş hava

**free** ~ atmosfer havası

**heavy** ~ sıxılmış hava

**incoming** ~ daxil olan hava

**inducted** ~ sorulmuş hava

**ingoing** ~ daxil olan hava

**injection** ~ injeksiya edilmiş, tozlandırılmış hava

**inlet** ~ daxil olan hava

**intake** ~ sorulan hava

**outside** ~ bayırdakı hava

**precompressed** ~ öncədən sıxılmış hava

**pressed** ~ sıxılmış hava

**rarefied** ~ seyrəkləşdirilmiş hava

**return** ~ işlənmiş hava

**scavenging** ~ üfürücü hava

**stale** ~ durğun hava

**starting** ~ işəsalıcı hava (*pnevmatik işəsalıcı mühərriklərdə*)

**suction** ~ sorulan hava

**air**

**surrounding** ~ ətrafdakı hava, əhatə edən hava

**trapped** ~ hermetik [qapalı] sistemdə saxlanılan hava

**undissolved** ~ qarışdırılmamış hava

**air-actuated** pnevmatik intiqallı

**airbag** təhlükəsizlik hava yastığı

**airbag-s:**

**dual** ~s sürücü və qabaq oturacaqda sərnişinin təhlükəsizlik yastıqları

**airbrake** pnevmatik intiqallı tormoz [əyləc]

**air-cooled** hava soyuduculu; hava ilə soyudulan

**airconditioning system** havanı kondisiyalaşdıran [təmizləyən və soyudan] sistem

**air-cured** isti hava ilə vulkanizasiya edilən

**air-driven** pnevmatik intiqallı

**air-fast** hava keçirməyən, hermetik

**air-free** havasız, vakuum; havası seyrəldilmiş

**air-fuel mixture** hava-yanacaq qarışığı

**air-fuel ratio** hava artıqlığı əmsalı

**air-in** daxil olan hava

**air-locked** hermetik bağlanmış, hermetik, hava keçirməyən

**air mass meter** havanın kütləvi sərfini ölçən

**air-operated** pnevmatik intiqallı

**air-powered** pnevmatik intiqallı

**air pre-heating system** havanın öncədən qızdırılma sistemi

**airproof** hermetik, hava keçirməyən

**airspeed** hava axınının sürəti

**anemometer** ~ hava axınının anemometrle ölçülən sürəti

**air volume meter** hava sərfini ölçən

**airtight** hava keçirməyən, hermetik

**airtow** təyyarələri yedəyə almaq üçün dartqı, aerodrom dartqısı

**aisle** keçid (*qatarıda, avtobusda*)

**alarm** **1.** həyəcan siqnalı **2.** siqnal cihazı **3.** qəza siqnalı

**accumulator pressure** ~ akumulyatorda (*aşağı*) təzyiq (*səs*) siqnalı

**acoustic** ~ səs siqnalı

**anti-theft** ~ qaçırılmağa qarşı sistem

**backup** ~ arxaya hərəkət siqnalı

**burglar** ~ mühafizə siqnalı

**circuit** ~ elektrik naqillərinin nasazlığı haqqında siqnal

**dirt** ~ çirklənmənin həddi səviyyəsi haqqında siqnal

**exhaust** ~ ixrac qazları ilə işə salınan siren (*yüksək həddli səs siqnalı*)

**alarm**

- failure** ~ nasazlıq haqqında siqnal  
**fuse** ~ qoruyucunun yanması haqqında siqnal  
**gasoline** ~ yanacağıın səviyyəsinin aşağı olması haqqında siqnal  
**high-pressure** ~ güclü təzyiq haqqında siqnal verən  
**light** ~ işıq siqnalı  
**low-oil** ~ yağın səviyyəsinin aşağı olması haqqında siqnal  
**low-water** ~ suyun səviyyəsinin aşağı olması haqqında siqnal  
**malfunction** ~ mexanizmin və ya sistemin nasazlığın haqqında siqnal  
**pressure-fall** ~ təzyiqin düşməsi haqqında siqnal  
**overflow** ~ mayenin normal səviyyəsinin artması haqqında siqnal  
**shutdown** ~ sistemi avtomatik işdən ayrılması ilə müşayət olunan nasazlıq haqqında siqnal  
**temperature** ~ qızma haqqında siqnal verən  
**tire** ~ şinlərdə təzyiqin düşməsi haqqında siqnal  
**visual** ~ görünən [vizual] həyəcan siqnalı

**algorithm** alqoritm

- alight** maşından çıxmaq, düşmək, enmək  
**lighting** sənişinləri düşürmək  
**align** **1.** yoxlamaq, düzəltmək **2.** tuş oxlu quraşdırmaq; mərkəzləşdirmək  
**alignability** bərabərləşdirmək və ya öz-özünə tarazlaşdırılmaq qabiliyyəti  
**aligner** quraşdırmaq üçün tərtibat  
**axle-and-wheel** ~ qabaq körpünün və qabaq təkərlərin tənzimlənməsi üçün tərtibat  
**camber-and-caster** ~ qabaq təkərlərin maillik bucaqlarının və dönmə şkvorenlərinin uzununa maillik bucaqlarının qurulması üçün tərtibat  
**connecting rod** ~ sürgü qol başlıqlarının eyni oxluğa yoxlanması üçün tərtibat  
**wheel** ~ idarə olunan təkərlərin bucaqlarının qurulması üçün tərtibat

- alignment** **1.** yoxlama; tarazlaşdırma, bərabərləşdirmə **2.** eynioxluluq **3.** mərkəzləşdirmə **# to set out the** eynioxluluğun, paralellyin və ya perpendikulyarlığın pozulması; qabaq təkərlərin qurulma bucaqlarının pozulması  
**beam** ~ şüanın vəziyyətinin tənzimlənməsi  
**frame** ~ çərçivə ölçülərinin yoxlanıb dü-

zəldilməsi; çərçivənin düzəlişi

**alignment**

- front-end** ~ qabaq təkərlərin qurulma bucaqlarının tənzimlənməsi  
**headlamp** ~ faraların [fənərlərin] tənzimlənməsi  
**parallel** ~ paralellyin yoxlanılaraq düzəldilməsi  
**wheel** ~ qabaq təkərlərin qurulma bucaqlarının tənzimlənməsi  
**aliquation** laylara ayırma  
**alive** gərginlik altında  
**all-automatic** tam avtomatik  
**alley** **1.** dar keçid; **alley 2.** keçid  
**blind** ~ dalan  
**all-in-one-piece** tamamilə bir predmetdən və ya hissədən ibarət olan, sökülməyən, ayrılmaz, bütöv  
**all-metal** tam metaldan  
**allocation** yerləşdirmə, yerbəyer etmə; paylaşma  
**allowance** xəta; müsaidə  
**contraction** ~ sıxılma və kiçilmədə buraxılabilən hədd  
**corrosive** ~ korroziyaya müsaidə  
**daily** ~ gündəlik [sutkalıq] buraxılma norması  
**machining** ~ mexaniki emal müsaidəsi  
**negative** ~ gərilmə  
**positive** ~ araboşluğu  
**tear-and-wear** ~ yeyilməyə müsaidə  
**torque** ~ burucu momentin qiymətinə müsaidə  
**wear** ~ yeyilməyə müsaidə  
**alloy** ərinti  
**abrasion-resistant** ~ yeyilməyə davamlı ərinti  
**acid-resisting** ~ turşuyadavamlı ərinti  
**aluminium** ~ alimium xəlitəsi [ərintisi]  
**antifriktion** ~ antifriksion xəlitə, sürtünməyə davamlı ərinti  
**bearing** ~ yastıq ərintisi  
**brass brazing** ~ latunla [bürüncə] lehimləmə  
**cadmium-nickel** ~ kadmium-nikel ərintisi  
**cadmium-silver** ~ kadmium-gümüş ərintisi  
**corrosion-resistant** ~ korroziyaya davamlı ərinti  
**free-cutting** ~ avtomat ərintisi  
**fusible** ~ tez əriyən xəlitə  
**heat-resistant** ~ istiyədavamlı ərinti

ALL

**alloy**

**high-strength** ~ yüksək legirlənmiş ərinti  
**lead-base** ~ qurğuşun əsaslı ərinti  
**light** ~ yüngül ərinti  
**low-melting** ~ tez əriyən xəlitə  
**low-weight** ~ yüngül ərinti  
**magnesium** ~ maqnezium ərintisi  
**magnetic** ~ (ferro)maqnit ərintisi  
**noncorrosive** ~ korroziyaya-davamlı ərinti  
**nonferrous** ~ əlvan metallar ərintisi  
**sintered hard** ~ qızdırılıb bişirilməklə alınmış bərk ərinti  
**tin-base** ~ qalay əsaslı ərinti  
**welding** ~ qaynaq etmədə qatılan aşqar  
**zinc-base** ~ sink əsaslı ərinti

**all-purpose** universal, çoxməqsədli

**all-round** universal

**all-rubber** tam kauçuk və ya rezin

**all-steel** tam polad

**all-welded** tamamilə qaynaq edilmiş

**all-wheel** bütün təkərlərə təsir edən; bütün təkərlərdə intiqalı olan

**alteration** dəyişilmə, dəyişdirilmə, dəyişiklik, dəyişdirmə

~ **of cross section** başqa kəsiyə keçid, kəsiyin dəyişməsi

~ **of form** formanın dəyişilməsi, deforma-siya

**alternate 1.** növbələşmək, bir-birini əvəz etmək **2.** növbələşən, dəyişən, dəyişdirilən

**alternating** növbələşən, dəyişən, işarəsini dəyişən

**alternation 1.** növbələşmək **2.** dəyişmək, yarımdövr

**stress** ~ gərginliyin dəyişməsi

**alternative** alternativ, variant

**alternator** dəyişən cərəyan generatoru, sinxron generator

**brushless** ~ şotkasız dəyişən cərəyan generatoru

**permanent magnet** ~ sabit maqnitlərdən həyəcandırılan dəyişən cərəyan generatoru

**self-rectifying** ~ daxilində düzləndirici yerləşdirilmiş dəyişən cərəyan generatoru

**aluminum** aluminium

**beaten** ~ nazik alüminium təbəqə, alüminium folqa [zərvərəq]

**aluminizing** aluminləşdırma

**ambient** əhatə edən, ətraf

**operating** ~ xarici iş şəraiti

**storage** ~ xarici saxlanma şəraiti

**ambulance** tibbi yardım maşını

**box** ~ furqon tipli kuzoya malik tibbi yardım maşını

**emergency** ~ təcili yardım avtomobili

**motor** ~ tibbi yardım avtomobili

**ammeter** ampermetr

**polarized** ~ ikitərəfli ampermetr, şkalasının ortasında sıfır olan ampermetr

**amortization** amortizasiya

**amount 1.** miqdar, say **2.** kəmiyyət, dərəcə

~ **of crown** qabarıqlıq ölçüsü (*yol örtüyünün*)

~ **of deflection** əyinti dərəcəsi [ölçüsü]

~ **of inspection** yoxlanılan [nəzarət olunan] seçimin həcmi

~ **of traffic** nəqliyyatın hərəkət intensivliyi

~ **of vacuum** vakuum ölçüsü

~ **of valve lift** klapanın qalxma hündürlüyü

**prohibitive** ~ **1.** buraxılmayan miqdar **2.** buraxılmayan kəmiyyət

**amperage** cərəyanın amperlə gücü

**ampere-hour** amper-saat

**amperemeter** ampermetr

**amphibia(n)** amfibiya, suda-quruda gedə bilən avtomobil

**air-tread** ~ pnevmatik tırtıl üzərində amfibiya

**hydrofoil** ~ hava yastığı üzərində amfibiya

**pneumatical-terrain** ~ pnevmatik tırtıl üzərində hər yerdə gedə bilən amfibiya

**amphibious** suda-quruda gəzən (*amfibiya-avtomobil haqqında*)

**ample** kifayət qədər ehtiyatla, artıqlaması ilə

**amplification** güclənmə

**amplifier** gücləndirici

**audio** ~ səs tezliyi gücləndiricisi

**cascade** ~ kaskad gücləndiricisi

**electromechanical** ~ elektromexaniki gücləndirici

**error** ~ uyğunlaşdırma gücləndiricisi

**pulse** ~ **1.** döyünmə, impuls gücləndiricisi **2.** tranzistorlu alışıdırma sisteminin komutatoru

**torque** ~ fırlatma momentinin artırıcısı

**transistor** ~ yarımkəçiricili [tranzistorlu] gücləndirici

**trigger** ~ işəsalıcı impuls triggeri

**amplitude** amplituda

~ **of oscillation** rəqslərin amplitudası

~ **of rotary oscillation** burulma rəqslərinin amplitudası

~ **of vibration** rəqslərin [titrəyişlərin] amplitudası

**amplitude****double** ~ ikiqat amplituda, qolaylama**peak-to-peak** ~ rəqslərin tam qolaylanması**swing** ~ ikiqat amplituda, qolaylama**analog(ue)** **1.** analoq qurğusu, analoq **2.** model, modelləşdirici sistem**electric** ~ elektrik modelləşdirici qurğu, elektrik modeli**hydraulic** ~ hidravliki modelləşdirici qurğu, hidravliki modellər**mechanical** ~ mexaniki modelləşdirici qurğu, mexaniki modellər**analysis** təhlil, analiz, tədqiqat**check** ~ nəzarət analizi**computerized** ~ kompüter tətbiq etməklə həyata keçirilən analiz**dust** ~ **1.** tozun analizi, **2.** tozun olmasını yoxlama analizi**fail-safe** ~ dağılmada (*konstruksiyanın*) təhlükəsizlik analizi**gas** ~ qazın analizi**infrared** ~ infraqırmızı spektroskopiyanın köməyi ilə analiz**life-expectancy** ~ gözlənilən və ya ehtimal olunan uzunömürlüüyün (*konstruksiyanın*) analizi**mesh** ~ ələkdən keçirməklə analiz**model** ~ modelə görə tədqiqat, modelləşdirmə**multi-variate** ~ çox faktorlu [amlli] analiz**noise** ~ səs-küyün analizi**performance** ~ istismar göstəricilərinin analizi**photoelastic stress** ~ polyarlaşmış işıqda gərginliyin tədqiqi, gərginliyin optik tədqiqi üsulu**proximate** ~ təqribi [təxmini] analiz**strength** ~ möhkəmliyin analizi, möhkəmliyin tədqiqi**team** ~ mütəxəssislər qrupu tərəfindən aparılan analiz**thermal-stress** ~ termiki gərginliyin tədqiqi**value** ~ qiymətin analizi**variance** ~ dispersiya analizi**volumetric** ~ həcmi [stereoskopik] analiz**X-ray crystal** ~ rentgen struktur analizi**analyst:****quality control** ~ nəzarət və keyfiyyət analizi üzrə mütəxəssis**analyzer** analizator**analyst****battery** ~ akkumulyator batareyasının dolmasını dərəcəsini yoxlamaq üçün cihaz**brake** ~ tormozların yoxlanması üçün qurğu**exhaust gas** ~ işlənmiş [ixrac] qazların analizatoru**fault** ~ nasazlıqlar analizatoru**frequency-response** ~ tezlik analizatoru, tezlik spektri analizatoru**fuel-air mixture** ~ yanacaq-hava qarışığının analizatoru**gaz** ~ qaz analizatoru**harmonic** ~ harmonika [ahəngdarlıq] analizatoru, harmonik analizator**knock** ~ detonasianın tədqiqi üçün cihaz**mixture** ~ qarışıq tərkibinin analizatoru**noise** ~ səs-küy analizatoru**surface** ~ profiloqraf (*səth formasının qeydedicisi*), profilometr üz (*səth ölçən*)**anchor** **1.** anker || bərk bağlamaq **2.** lövbər, tormozlamaq**torsion bar** ~ torsionun [burulma tirinin] bərkidilməsi, torsion tutqacı**vehicle** ~ avtomobili yerində saxlayan tərtibat (*stendlərdə sınaqlar zamanı*)**anchorage** anker bərkitməsi**break** ~ tormozun dayaq diski**seat-belt** ~ təhlükəsizlik kəmərinin bərkidilməsi**ancillary** yardımçı, xidmətçi,**anemometer** anemometr**angle** bucaq~ **of advance** qabaqlama bucağı~ **of approach** giriş bucağı, qabaq keçicilik bucağı~ **of chamfer** haşiyənin [kənarın] çəplik bucağı~ **of connecting rod** sürgü qolunun dönmə və ya maillik bucağı~ **of contact** əhatə bucağı~ **of convergence** qovuşma bucağı~ **of cord** korda ipinin bucağı (*şinlərdə*)~ **of curvature** **1.** əyrilik bucağı **2.** dönmə bucağı (*volun*)~ **of departure** çıxış bucağı, arxa keçicilik bucağı~ **of friction** sürtünmə bucağı~ **of gradient** maillik bucağı, yoxuşluq bucağı~ **of obliquity** maillik bucağı, çəplik bucağı~ **of retarded closing** bağlanmanın gecik-

mə bucağı (*məs., klapanların*)

**angle**

~ **of shock** zərbə bucağı  
 ~ **of sight** vizir bucağı, baxış bucağı  
 ~ **of sinkage** çökmə bucağı, dalma bucağı  
 ~ **of slope** yamacın sərtlik bucağı, maillik və ya yamac bucağı  
 ~ **of steering column** sükan kolonkasının maillik bucağı  
 ~ **of taper** konus bucağı  
 ~ **of thread** yivin profil bucağı, tərəflərdən biri ilə vint oxuna normal arasındakı bucaq (*simmetrik olmayan profillərdə*), yivin orta vint xəttinin yoxuşluq bucağı  
 ~ **of torsion** burulma bucağı, burma bucağı  
 ~ **of twist** burulma bucağı, burma bucağı  
 ~ **of view** vizir bucağı, baxış bucağı  
**Ackerman base** ~ yana aparma bucağı nəzərə alınmaqla qabaq təkərlərin orta dönmə bucağı  
**Ackerman steering** ~ nəzəri dönmə bucağı (*şinlərin yana elastikliyi nəzərə alınmadan*)  
**acute** ~ iti bucaq  
**addendum** ~ dişin başlıq bucağı (*konik dişli çarxın*)  
**advance** ~ qabaqlama bucağı  
**altitude** ~ avtomobilin dairəvi hərəkətində onun simmetriya oxu ilə arxa oxunun traektoriyasına toxunan arasındakı bucaq  
**axes** ~ oxlararası bucaq  
**back** ~ arxa bucaq  
**backrest** ~ oturacaq söykənəcəyinin maillik bucağı  
**banking** ~ kren [yana yatım] bucağı (*dönmələrdə*), viraj bucağı (*yol döngələrində*)  
**beam** ~ şüaların səpilmə [yayıma, dağılma] bucağı  
**bend(ing)** ~ əyilmə bucağı, qatlanma bucağı  
**bevel** ~ çəplik bucağı, çəpləşmə bucağı  
**blade** ~ **1.** pərlərin və ya kürəklərin quraşdırılma bucağı **2.** kəsici alət bucağı  
**blunt** ~ küt bucaq  
**brush** ~ şotkanın maillik bucağı  
**cam** ~ paylayıcı yumruqucuğun bucağı, qırıcı yumruqucuğun bucağı  
**camber** ~ qabaq təkərlərin maillik bucağı  
**caster** ~ dönmə şkvoreninin uzununa maillik bucağı  
**center** ~ **1.** mərkəzi bucaq **2.** bölgü konus bucağı (*konusvari dişli çarxlarda*)  
**cone** ~ başlanğıc konus bucağı (*konusvari*

*dişli çarxlarda*)

**angle**

**continuous** ~ normal uzunmüddətli iş zamanı bucağın qiyməti (*kardan ötürməsində*), uzunmüddətli buraxılabilən bucağın qiyməti  
**cord** ~ şin kordunda iplərin yerləşmə bucağı  
**course** ~ düz xətlə hərəkət istiqamətinə nəzərən dönmə bucağı  
**crank** ~ çarx qolunun dönmə bucağı  
**crash** ~ toqquşma bucağı  
**creep** ~ yana aparma bucağı  
**crown** ~ korda iplərinin tac üzrə yerləşmə bucağı (*şinlərin*)  
**dead** ~ ölü bucaq  
**dedendum** ~ dişin dib bucağı (*konusvari dişli çarxlarda*)  
**deflection** ~ sapma bucağı, əyilmə bucağı  
**delay** ~ yavaşlama bucağı, gecikmə bucağı  
**discharge** ~ yüksüzləşmə bucağı, yükboşaltma zamanı maillik bucağı (*özüboşaldan avtomobilin kuzasının*)  
**drift** ~ yana aparma bucağı **dump(ing)** ~ aşma bucağı, aşma zamanı maillik bucağı (*özüboşaldan avtomobilin kuzasının*)  
**face** ~ xarici konus bucağı (konusvari dişli çarxlarda)  
**flat** ~ 180<sup>0</sup>-li bucaq  
**flex** ~ kardan vallarının fırlanma oxları arasındakı bucaq  
**front (wheel) slip** ~ qabaq təkərlərin yana aparma bucağı  
**generating** ~ ilişmə bucağı  
**heeling** ~ kren [yana yatma] bucağı  
**helix** ~ yiv xəttinin qalxma bucağı, spiral bucağı  
**ignition** ~ alışmanın başlanma bucağı  
**impact** ~ toqquşma bucağı  
**incidence** ~ enmə [düşmə] bucağı  
**inclination** ~ **at curve** döngələrdə eninə maillik bucağı (*yolun*)  
**injector spray** ~ püskürmə bucağı  
**inlet** ~ girişdəki (*kürəyin*) bucaq  
**intermittent** ~ dövrü olaraq meydana gələn bucağın qiyməti (*kardan ötürməsində*), bucağın qısa müddətlərdə buraxılabilən qiyməti  
**joint** ~ **1.** aparın və aparılan elementlərin (*universal oynaq*) fırlanma oxları arasındakı bucaq **2.** birləşdirici bucaq  
**lead** ~ **1.** yiv xəttinin qalxma bucağı, spiral



bucağı **2.** qabaqlama bucağı

### angle

**locking** ~ dayaq nöqtələri arasında dönmə bucağı

**look-out** ~ müşahidəlik bucağı

**miter** ~ 45<sup>0</sup>-li bucaq

**normal pressure** ~ normal təzyiq bucağı

**nozzle** ~ çıxma deşiyinin [soplo, buraxıcı lülə] ucluğunun maillik bucağı

**nozzle gas outlet** ~ qazın buraxıcı lülədən çıxış bucağı

**operating** ~ istismar və ya işçi bucağı

**optimum comfort** ~ ən rahat yerləşdirilmə və ya yerləşmə bucağı (*məs., sükan kolonkasının*)

**outlet** ~ çıxış bucağı (*kürəyin, pərin*)

**phase** ~ kardan oynaqlarının nisbi yerləşmə bucağı

**pitch** ~ **1.** bölgü konus bucağı (*konusvari dişli çarxlarda*), qabaq təkərlərin maillik bucağı

**pitch cone** ~ bölgü konus bucağı (*konusvari dişli çarxlarda*)

**pivot** ~ diyirlənmə bucağı, maillik bucağı, dönmə bucağı

**pivot stud** ~ dönmə şkvoreninin maillik bucağı

**pressure** ~ təzyiq bucağı

**rear (wheel) slip** ~ arxa təkərlərin yana aparma bucağı

**reclining** ~ maillik bucağı (*oturacaq söykənəcəyinin*)

**retardation** ~ gecikmə bucağı

**right** ~ düz bucaq

**roll** ~ yana yatımlılıq [kren] bucağı (*resoraltı hissələrin*)

**seat** ~ **1.** yəhərin [klapanın] konus bucağı **2.** oturtma bucağı (*resorun*)

**seat surface** ~ oturacağın üfiqi müstəviyə nəzərən maillik bucağı

**setting** ~ quraşdırma bucağı

**shackle** ~ sırqanın maillik bucağı (*resorun*)

**shaft** ~ valların oxları arasındakı bucaq

**side-slip** ~ yana aparma bucağı

**sliding** ~ sürüşmə bucağı

**slip** ~ yana aparma bucağı, sürüşmə bucağı (*şinlərin*)

**solebar** ~ uzununa bucaqlıq

**spiral** ~ spiral bucağı, yiv xəttinin bucağı

**spray** ~ şırnaq bucağı

**spring seat** ~ resorun oturdulma bucağı

### angle

**steering** ~ dönmə bucağı

**steering locking** ~ idarə olunan təkərlərin son kənar vəziyyətləri arasındakı bucaq

**stiffening** ~ sərtlik bucağı

**timing** ~ alışdırmanın qabaqlanma bucağı

**tooth** ~ dişin təzyiq bucağı

**torsion** ~ burulma bucağı, burma bucağı

**valance** ~ asma bucaqlıq

**valve seat** ~ klapan yəhərinin konus bucağı

**viewing** ~ müşahidə bucağı

**visual** ~ müşahidə bucağı

**wheel base** ~ yana aparma bucaqları nəzərə alınmaqla qabaq təkərlərin orta dönmə bucağı

**wheel turning** ~ təkərin dönmə bucağı

**wrap (ping)** ~ əhatə bucağı (*qayışın qasnağı*)

**angled/ 1.** bucaq, bucaq altında əyilmiş **2.** dirsəkli

**angular** bucaq

**angularity** bucaq altında yerləşmə

~ **of connecting rod** sürgü qolun silindri oxuna nəzərən maillik bucağı

~ **of propeller shaft** kardan valı ilə avtomobilin uzununa oxu arasında yaranan bucaq

**angulation** bucaq altında quraşdırma

**annealing** tabınıalma, tabəksiltmə normalaşdırma

**black** ~ qara tabınıalma, turşulu mühitdə tabınıalma

**box** ~ qutularda tabınıalma

**bright** ~ işıqlı tabınıalma, mühafizə olunan mühitdə tabınıalma

**pot** ~ qutularda soyutma

**annoying** qıcıqlandırıcı, yorucu (*məs., səskü, titrəyişlər*)

**annular** dairəvi, dairə şəkilli

**annulus 1.** dairəvi araboşluğu **2.** daxili ilişməli dişli çarx

**fixed** ~ daxili ilişməli hərəkətsiz dişli çarx **primary** ~ birinci blokun tacı (*ikiqat planetar ötürmənin*), birinci pillənin daxili ilişməli dişli çarxı (*planetar ötürmənin*)

**secondary** ~ ikinci blokun tacı (*ikiqat planetar ötürmənin*), ikinci pillənin daxili ilişməli dişli çarxı (*planetar ötürmənin*)

**anode** anod

**anodizing** anodlaşdırmaq

**antechamber** ön kmera, forkamera

**antenna** antenna**collapsible** ~ yığılılabılən [teleskopik] antenna**exterior** ~ xarici antenna**outdoor** ~ xarici antenna**retractable** ~ yığılılabılən [teleskopik] antenna**antibouncer** amortizator**anticlockwise** saat əqrəbinin əksinə**anticold** soyumaya və ya donmaya qarşı təsir edən**anticorrosion** korroziyaya qarşı aşqar [əlavə]**anticorrosive** korroziyaya qarşı**antidazzle** qamaşdırmaya qarşı~ **system** sürücünün gözlərini qamaşmadan qoruyan sistem~ **mirror** arxadan gələn avtomobilin göz qamaşdırın

ışığı şüalarını söndürən arxa görünüş güz-güsü

**antidetonation** detonasiyaya qarşı [antidetona-tor]**antidumping** aşmaya əks təsir edən**antifreeze** donmaz, antifriz**antifrictional** sürtünməyə qarşı [antifraksiyon]**antifrother** köpüklənməyə qarşı**antigassing** qaz yaranmasına qarşı**antioxidant** oksidləşməyə qarşı**antirattler** cingiltildərdən qoruyan xüsusi qurğu**antiroll** yana yatmaya [krenə] qarşı təsir edən**antirust** ~ paslanmaya və ya korroziyaya qarşı**antiskid** sürüşməyə qarşı (*təkərlərin sürüşmə-si*)**antisqueak** cığıltı yaranmasına mane olan**anvil** 1. dayaq 2. dayaq lövhəsi**aperture** 1. deşik, dəlik 2. oyuq, boşluq**door** ~ qapı boşluğu (*kuzada*)**exhaust** ~ ixrac qazlarının çıxışı üçün deşik**window** ~ pəncərə boşluğu (*kuzada*)**apparatus** cihaz, aparat**alternative stroking test** ~ çarxqolu mexanizminin köməyi ilə dəyişən işarəli yükləmələr yaradan sınaq qurğusu**blast** ~ havaüfürücü aparat, havaüfürücü**bouncing pin** ~ sıçrayan iynəli cihaz (*yanacağın detonasiya xarakteristikalarını təyin etmək üçün*)**cooling** ~ radiator, soyuducu**fire** ~ yanğınsöndürən**apparatus****flash-point** ~ alışıma nöqtəsini müəyyən edən cihaz**flue-gas agalysing** ~ ixrac qazlarını analiz etmək üçün cihaz**ignition** ~ alışıdırma cihazı**injection advance** ~ yanacaq verilişinin qabaqlanması üçün cihaz, püskürülmənin qabaqlanması mexanizmi**jacking** ~ domkrat, qaldırıcı qurğu**jet** ~ şırnaq cihazı**lifting** ~ qaldırıcı**oil-washing** ~ işlənmiş yağların təmizlənməsi üçün cihaz**pressure jet** ~ mexaniki tozlandırıcı for-sunka**sand-blast** ~ qum üfürücü cihaz**sanding** ~ qum üfürücü cihaz**testing** ~ sınaq cihazı**vacuum** ~ vakuum aparatı**appearance** xarici görünüş**distinctive** ~ səciyyəvi və ya xarakterik xarici görünüş**frontal** ~ qabaq hissənin xarici görünüşü (*avtomobilin*)**fracture surface** ~ dağılma səthinin xarici görünüşü**outside** ~ xarici görünüş**sweeping** ~ dinamik xarici görünüş**appliance** quruluş, qurğu, tərtibat, ləvazimat**charging** ~ yükləyici qurğu**fire** ~ s yangın əleyhinə qurğu**safety** ~ qoruyucu qurğu, qoruyucu**shaking** ~ silkələyici tərtibat**applicable** istifadə oluna bilən, tətbiq oluna bilən**application** 1. istifadə olunan; tətbiq olunan (*qüvvələr*) 2. basmaq, sıxmaq~ **of brakes** tormozlamaq~ **of load** yükləmək, yük tətbiq etmək~ **of stress** qüvvə sərf etmək, qüvvə tətbiq etmək**brake** ~ tormozlama**emergency brake** ~ sərt (*qəza*) tormozlama, ehtiyat tormozun işə salınması**full** ~ **of brake** iz salana qədər tormozlama**hard brake** ~ sərt tormozlama**high-idle** ~ boş rejimdə mühərrikin uzun müddət işləməsi**hot-spot** ~ kollektorun qaynar sahəsindən keçdikdə qızma (*qarıışıqın*)**normal brake** ~ rəvan [səlis] tormozlama

**application**

**patent** ~ patent almaq üçün sifariş  
**practical** ~ praktik və ya təcrübi tətbiq  
**slow brake** ~ asta [yavaş-yavaş] tormozlama

**spray** ~ tozlandırıcı ilə vurma (*rəngi*)

**spring** ~ yayın köməyi ilə sıxma

**vehicular** ~ nəqliyyat maşınları üçün tətbiq etmə

**wide** ~ geniş tətbiq

**appointments** kuzanı daxili bəzənmə [işlənmə] elementləri (*məs., güzgü, alışqan*)

**apportionment** proporsional paylama

**reliability** ~ bütövlükdə məhsulun verilmiş imtinasızlıq normasının onun elementləri üzrə paylanması

**appraisal** qiymətləndirmə

**economic** ~ iqtisadi qiymətləndirmə

**objective** ~ obyektiv qiymətləndirmə

**appreciable** qiymətləndirilə bilən

**appreciate** qiymətləndirmək

**approach** **1.** yaxınlaşma, yaxınlaşmaq **2.** yan alma yolu, giriş yolu (*körpüyə*)

**bridge** ~ körpüyə giriş

tökmə (*torpaq yatağının qaldırılması*)

**head-on** ~ üz-üzə [qarşı-qarşıya] yaxınlaşma (*avtomobillərin*)

**ramp** ~ apparel üzrə maillikli giriş

**shelf** ~ sahilə kiçik maillikli giriş

**structure** ~ süni qurğulara yaxınlaşma (*yollarda*)

**approaching** yaxınlaşan

**approval** **1.** bəyənmə, təsdiq etmə **2.** baxma [müzakirə etmə]

**design** ~ konstruksiyanın bəyənilməsi; layihənin təsdiq edilməsi

**approximation** yaxınlaşma, approksimasiya

~ **of road conditions** real yol şəraitlərinin təxmini əks etdirilməsi

**appurtenances** köməkçi aqreqatlar; ləvazimatlar

**apron** şit; önlük (*kuzanın*)

**fender** ~ qanad önlüyü

**parking** ~ avtomobillərin duracaq yeri

**radiator** ~ radiator üzlüyü [örtüyü]

**splash** ~ sıçrantı qoruyucusu, çirk qoruyucu şit

**aquaplaning** akvaplanlama, su layı üzərində sürüşmə (*yaş yolda*)

**tire** ~ şinlərin akvaplanlaması, şinlərin su layı üzərində sürüşməsi (*onları tamamilə*

*yol səthindən ayırmaqla*)

**arbor** **1.** val, ox, iy [şpindel] **2.** biz, dəşici alət [opravka]

**expanding** ~ genişləndirici [aralayıcı] alət [opravka]

**arc** qövs

~ **of action** ilişmə qövsü

~ **of contact** **1.** əhatə qövsü **2.** əlaqə qövsü; ilişmə qövsü; başlanğıc çevrə üzrə ölçülən ilişmə uzunluğu

**pitch** ~ bucaq addımı

**arch:**

**logging** ~ taxta-şalban, ağac daşıyan

**spring** ~ resor oxu (ressorun qolu)

**swept frame** ~ arxa körpü tiri üzərində çərçivənin əyintisi

**wheel** ~ təkərustü qövs

**window** ~ pəncərə tağı

**arcing** **1.** qılgılcım vermə **2.** elektrik qılgılcımı ilə emal

**arcticize** qütb şəraitində istismara uyğunlaşdırmaq

**area** sahə, səth, məkan, ərazi, zona

~ **of ball imprint** kürə izinin sahəsi

~ **of fracture** sınıma [kəsilmə] səthi

~ **of friction facing** sürtünmə [friksion] üstlüyünün sahəsi

~ **of heating** qızma səthi

~ **of indentation** izin sahəsi

~ **of passage** keçid (*canlı*) kəsiyi

~ **of plate friction facing** lövhə şəkilli sürtünmə [friksion] üstlüyünün sahəsi

~ **of section** kəsik sahəsi

~ **of stress concentration** gərginliyin cəmləşmə [konsentrasiya] sahəsi [zonası]

**annular** ~ həlqəvi məkanın en kəsik sahəsi

**bearing** ~ dayaq [daşıyıcı] səthi

**blade** ~ pər səthinin sahəsi

**blind** ~ **1.** yolun görünməyən (*sürücüyə*) sahəsi; «korluq» zonası (*müşahidəlilik diaqramında*) **2.** baxış üçün imkansız səth

**bore** ~ silindrin daxili səthi

**boxed-in** ~ qapalı profilin daxili səthi

**cargo** ~ yükün yerləşdirilməsi üçün sahə

**chamber surface** ~ yanma kamerası səthinin sahəsi

**clutch lining** ~ ilişmə muftasının sürtünmə üzlüyünün sahəsi

**combustion-chamber surface** ~ yanma kamerası səthinin sahəsi

**contact** ~ kontakt zonası, kontakt sahəsi

## area

**contact** ~ **of tire** şinin yol ilə kontakt sahəsi  
**cooling** ~ soyuma səthi  
**critical stress** ~ kritik gərginliklər zonası  
**ross-sectional** ~ en kəsik sahəsi  
**cross-sectional inlet** ~ giriş deşiyinin en kəsiyi  
**crowded** ~ s izdihamlı sahələr, adamla dolu sahələr  
**detrucking** ~ yük avtomobillərindən boşaltma meydançası  
**discharge** ~ çıxış deşiyinin sahəsi; boşaltma deşiyinin (*bunkerli qoşqu və bunkerli avtomobilin*) sahəsi  
**drag** ~ alın müqaviməti sahəsi  
**draining** ~ mayenin axması üçün deşiyin sahəsi  
**dump** ~ özüböşaldanların (*avtomobillərin*) boşaldılma sahəsi  
**effective** ~ **1.** işçi səth **2.** kəsiyin faydalı sahəsi  
**effective braking** ~ səmərəli [effektiv] tormozlama sahəsi  
**effective contact** ~ səmərəli kontakt sahəsi  
**elliptical** ~ **of contact** elliptik kontakt sahəsi  
**engine** ~ mühərrikin yerləşmə sahəsi [zonası]  
**exhaust** ~ çıxış kanalları kəsiyinin sahəsi  
**failure** ~ dağılma oblası (*yüklənmə ilə möhkəmlilik arasındakı asılılıq diaqramında*); dağılma zonası (*detalda*)  
**fatigued** ~ yorulma nəticəsində dağılma zonası, ovulma zonası  
**flow** ~ keçid (*canlı*) kəsiyi; axının en kəsiyi  
**frictional** ~ sürtünmə səthinin sahəsi  
**frontal** ~ alın səthinin sahəsi; alın səthi  
**gasket surface** ~ araqaatının əhatə səthi [zonası]  
**glass** ~ şüşələnmə sahəsi; şüşələnmiş sahə  
**ground contacting** ~ torpaqla kontakt sahəsi (*tırtılın*)  
**injection** ~ forsunka deşiyinin sahəsi  
**leakage** ~ axma [itki, azalma, əksilmə] sahəsi; axmanın baş verdiyi ara boşluğu kəsiyinin sahəsi  
**lining** ~ sürtünmə [friksion] üstlüyünün sahəsi  
**load** ~ yüklənmə zonası, səthin yüklənmiş sahəsi

## area

**loading** ~ **1.** yüklənən səth [sahə] **2.** kuzanın tutduğu sahə **3.** kuzanın faydalı sahəsi  
**observer** ~ müşahidəçinin yeri (*sınaqlar zamanı*)  
**orifice** ~ deşiyin sahəsi  
**overhaul** ~ əsaslı təmir üçün sahə  
**parking** ~ duracaq yeri  
**passable** ~ ərazinin keçid sahəsi  
**piston** ~ porşenin sahəsi  
**pit** ~ texniki xidmət və baxış xəndəkləri sahəsi (*yariş üçün dövrəvi yollarda*)  
**port** ~ deşiyin sahəsi  
**quenched** ~ səthin möhkəmləndirilmiş sahəsi  
**ring side** ~ porşen üzüyünün yan səthinin sahəsi  
**scavenge** ~ **1.** üfürmə sahəsi **2.** alışıdırma şamının izolyatoru (*elektrik keçirməyən hissəsi*) ilə gövdəsi arasındakı fəzanın həcmi  
**seal** ~ kipləşdirmə zonası; kipləşdiricinin yerləşdirildiyi yer  
**sectional** ~ en kəsik sahəsi  
**service** ~ nəqliyyat maşınlarına baxış və texniki xidmət meydançası  
**shear** ~ kəsik sahəsi; sürüşmə sahəsi; qopartma sahəsi  
**slipping** ~ sürüşmə səthi  
**speed-change** ~ ötmə üçün yolun genişləndirilmiş məntəqəsi  
**squish** ~ burulğanlaşma zonası (*yanıcı qarışıqın*)  
**surface** ~ səthin sahəsi  
**swept** ~ şüşətəmizləyici şotkaları ilə təmizlənən səth və ya sahə  
**tail** ~ **of distribution** paylanma quyruğu  
**test** ~ sınaqların aparılma rayonu; sınaq meydanı; təcrübə meydançası  
**throat** ~ soplunun deşiyinin sahəsi  
**tire contact** ~ şin ilə yolun kontakt sahəsi  
**tire gross contact** ~ şinin yol ilə tam kontakt sahəsi  
**tooth contact** ~ dişlərin kontakt səthi  
**track** ~ tırtılların torpaqla kontakt sahəsi  
**track** ~ **at zero penetration** sıfır daxil olmadan tırtılların torpaqla kontakt sahəsi  
**traffic** ~ nəqliyyat axınları üçün sahə; nəqliyyatın işləmə zonası  
**transport** ~ nəqliyyat axınları üçün sahə; nəqliyyatın işləmə zonası

## area

**unswept** ~ şüşətəməzləyicinin şotkaları ilə təmizlənməyən səth və ya sahə

**untrafficable** ~ ərazinin keçilə bilməyən sahəsi

**unworn** ~ yeyilməmiş səth

**useful** ~ faydalı sahə

**utility** ~ faydalı sahə

**valve seating face** ~ klapan yəhərinin dayaq sahəsi

**void** ~ boşluq sahəsi

**wash(down)** ~ yuma sahəsi

**wetted** ~ isladılan sahə

**wind** ~ küləyin təzyiqinə [təsirinə] məruz qalan sahə

**work** ~ işçi səth [sahə]

**areometer** areometr

**arm** 1. qol, ling [rıçaq] 2. koromıslə, çiyin 3. dəstək, qulp 4. kronşteyn [dörösək], konsol

~ **of action** resorun gətirilmiş səmərəli çiyini (*resorun əyilməsi zamanı arxa oxdan onun dönmə mərkəzinə qədər olan məsafə*)

~ **of couple** qüvvələr cütünün çiyini

**adjustable brush** ~ şotkaların yerini dəyişmək üçün ling

**actuator** ~ icra mexanizminin lingi

**axle** ~ oxun kronşteyni

**bogie** ~ arabacığın balansiri [pərsəngi, tarazlaşdırıcısı]

**brake** ~ tormoz [əyləc] lingi

**brake pedal** ~ tormoz pedalinin lingi

**breaker** ~ qırıcının lingi [rıçaqı]

**bridge** ~ ölçü körpüsünün çiyini

**brush** ~ şotka tutucusu

**brush-holder** ~ şotka [fırça] tutucunun barmağı [mili]

**bumper** ~ bəmperin [buferin] kronşteyni

**centralizer** ~ tarazlaşdırıcı ling

**clutch** ~ ilişmə muftasının lingi

**contact** ~ kontakt lingi [rıçaqı], kontakt barmağı

**contact-breaker** ~ qırıcının lingi

**control** ~ idarəetmə lingi; tənzimləyici ling; sükan dartqısı

**crank** ~ 1. çarx qolunun çiyini 2. işəsalıcı dəstək

**crankcase** ~ karterin bərkidilmə pəncəsi

**double-ball pitman** ~ ikiöynaqlı sükan soşkası

**drop** ~ 1. sükan soşkası [dayağı] 2. qatlanan dəstək

## arm

**equivalent radius** ~ resorun gətirilmiş səmərəli çiyini (*resorun əyilməsi zamanı arxa oxdan onun dönmə mərkəzinə qədər olan məsafə*)

**float** ~ üzgəc lingi

**gate** ~ şlaqbaum tiri

**idler** ~ aralıq ling (*sükan intiqalının*)

**independent** ~ asılı olmayan asqının lingi

**inlet-valve rocker** ~ işəsalma [sorma] klapanının sürgü qolu

**intermediate steering** ~ sükan intiqalının aralıq lingi

**knuckle** ~ dönmə yumruqcüğünün ling

**leading** ~ itələyici ştanq (*asqının*)

**lever** ~ lingin çiyini

**lift** ~ 1. qaldırıcı ling 2. yükləyicinin qolu

**lift shaft** ~ asma qurğunun qaldırıcı lingi

**link** ~ dartqının çəp dirəyi (*asma qurğunun*)

**longitudinal control** ~ uzununa sükan dartqısı

**lower** ~ alt [aşağı] ling

**lower control** ~ alt [aşağı] ling (*asılı olmayan asqının*)

**magneto breaker** ~ maqneto qırıcısının lingi

**moment** ~ qüvvələr cütünün çiyini [qolu]

**outlet-valve rocker** ~ ixrac klapanının sürgü qolu

**pedal** ~ pedalin lingi

**pen** ~ yazan ling (*özüyazanda*)

**pitman** ~ sükan soşkası

**power take-off shifter** ~ gücayırıcı valın dəyişdirmə lingi

**radius** ~ itələyici ştanq

**ram** ~ silindrin lingi (*asma qurğunun*)

**release** ~ ayırıcı ling

**revolute** ~ dönmə lingi

**rockable pivot** ~ oynaqlı dönmə konsolu

**rocker** ~ klapan sürgü qolu, ling

**rocking** ~ klapan çarxqolu, yırğalanan ling

**seat adjusting** ~ oturacağı tənzimləyən ling

**semitrailing** ~ diaqonal ling (*asqının*)

**shifter** ~ dəyişdirici ştokun [çubuğun] aparıcısı

**shock-absorber** ~ amortizatorun lingi

**signal** ~ dönmə göstəricisinin oxu

**steering** ~ sükan şotkası; idarəetmə lingi

**steering drop** ~ sükan şotkası

**steering knuckle** ~ döndərici yumruğun lingi

**steering pitman** ~ sükan soşkası

## arm

**steering wheel** ~ sükan çarxının dəndənəsi  
**support(ing)** ~ kronşteyn  
**suspension** ~ asqının lingi  
**swing(ing)** ~ dönən [yırğalanan] kronşteyn  
**switch** ~ dəyişdiricinin yerdəyişəni [ ling]  
**tapper** ~ itələyicinin lingi; itələyicinin çarx qolu  
**throttle** ~ qazın idarə edilməsi lingi; drossel qapağının lingi  
**tie-rod** ~ sükan ling; sükan şotkası  
**top side** ~ qatlanan üstün yan dayağı (*kuzanın*)  
**torque** ~ reaktiv ştanq; alt [aşağı] ling (*asılı olmayan asqunun*)  
**track rod** ~ eninə sükan dartqısının lingi  
**trailing** ~ uzununa ling (*asqunun*)  
**transmission gearshift fork** ~ ötürmələr [sürətlər] qutusunun dəyişdirici çəngəlinin lingi  
**transversal swinging** ~ eninə yırğalanan ling  
**transversal control** ~ eninə sükan dartqısı  
**upper control** ~ yuxarı [üst] ling  
**wave rocker** ~ klapan koromıslasının çarx qolu  
**windscreen wiper** ~ şüşətəmizləyicisinin qolu  
**windshield adjusting** ~ külək şüşəsinin kulisi  
**windshield swing** ~ külək şüşəsinin yırğalanan taması  
**windshield wiper** ~ şüşətəmizləyicisinin lingi  
**windshield wiper swing** ~ şüşətəmizləyicisinin yırğalanan lingi  
**wishbone** ~ asılı olmayan asqının lingi  
**armature** 1. yakor [rotor] 2. zireh (*kabelin, naqilin*)  
**bar-wound** ~ mil dolaqlı rotor  
**coreless** ~ nüvəsiz rotor  
**H-** ~ H-şəkilli kəsiyin rotoru  
**magneto** ~ maqneto rotoru  
**motor** ~ elektrik mühərrikinin rotoru  
**starting motor** ~ elektrik starterinin rotoru [yakoru]  
**armor** zireh || zirehləmək  
**plate** ~ zireh  
**armor-clad** zirehlənmiş  
**armored** zirehli  
**armoring** zirehləmək  
**armour** zireh || zirehlə örtmək;

**armrest** dirsəklik (*oturacağın*)

**folding** ~ qatlanan dirsəklik

**army-accepted** silahlanmaya qəbul edilmiş; orduda istifadə edilən

**army-owned** ordu nümunəsi

**arrange** yerləşdirmək, yerbəyer etmək

**arrangement** 1. mövqe; yerləşmə; komponovka 2. qurğu; tərtibat

~ **of passenger queues** sənişinlərin minməsinə qaydaya salmaq; sənişin növbələrini qaydaya salmaq

**adjustable shutter** ~ tənzimlənən jalüzlər (*radiatorun*)

**automatic brake** ~ avtomatik tormoz qurğusu

**body** ~ kuzanın konstruksiyası

**brake** ~ tormoz [əyləc] qurğusu

**conventional bevel pinion** ~ aparən konusvari dişli çarxın adı [konsol] yerləşməsi

**cylinder** ~ silindrlərin yerləşməsi

**damping** ~ dempferləyici qurğu

**dimmer** ~ 1. günəş şüaları əleyhinə dimdik (*sürücünün kabinasında*) 2. işığın gücünü tənzimləmək üçün qurğu

**general** ~ ümumi görünüş; ümumi yerləşmə; ümumi komponovka

**haphazard parking** ~ avtomobillərin sistemsiz şəkildə duracağa qoyulması

**inclined parking** ~ avtomobillərin çəp bucaq (*bardürə və ya yan daşına görə*) altında duracağa qoyulması

**interior** ~ daxili yerləşmə

**locking** ~ stopor qurğusu

**lubricating** ~ yağlayıcı qurğu

**merry-go-round** ~ karusel [fırlanğıc] şəkilli yerləşdirmə (*dəzgahların və ya dəzgahlarda emal olunacaq məmulat*)

**parking** ~ avtomobillərin duracağa qoyulması

**porting** ~ giriş və çıxış pəncərələrinin yerləşməsi (*klapanların*)

**sound supression** ~ kabinanın səsdən təcrid [izolə] edilməsi

**spring** ~ resor və ya yayın yerləşməsi

**springing** ~ yay təsirli qurğu

**starting** ~ işəsalıcı qurğu

**straight-through** ~ bir ümumi ox ətrafında (*kompressorun, həlqəvi yanma kamerası və qaz turbininin*) yerləşmə

**suspension** ~ asqının yerləşməsi; asqının komponovkası

**tilting** ~ aşırıcı qurğu

**arrangement**

**torsional damping** ~ burulma rəqslərinin dempferi

**traffic** ~ hərəkət axınının paylanması

**valve** ~ klapanların yerləşməsi

**vision** ~ baxış qurğusu

**wheel** ~ təkər düsturu; təkər xarakteristikası; təkərlərin yerləşmə sxemi

**wiring** ~ elektrik xətləri sxemi

**arrest** dayanma || dayandırmaq

**arrester** stopor, dayandırıcı

**dust** ~ toz tutucu; toz yığıcı

**spark** ~ qılgılcım söndürücüsü; qılgılcım tutucusu

**arrival** gəliş

**arrive** gəlmək, gəlib çatmaq

**arrow** 1. ox; göstərici 2. əqrəb (*cihaz şkalasında, sxemdə, cizgidə*)

**direction** ~ 1. istiqaməti göstərən ox 2.dönmə göstəricisi oxu

**flashing** ~ yanıb-sönən işıq göstəricisi (*yol nişanı*)

**arrowheaded** pazşəkili, pazvari

**arteries** magistrallar

~ **of communication** rabitə yolu; kommunikasiya [rabitə]

**traffic** ~ nəqliyyat magistralları

**artic** yarımqoşqulu yəhərli dartqı

**articulated** qoşalaşdırma; oynaqla birləşdirmə

**articulation** oynaqla qoşalaşdırılmış; oynaqlı; dönə bilən; yırğalanan

**art of driving** nəqliyyat maşınlarını idarə etmə sənəti

**asbestos** azbest [oda davamlı lifli mineral]

**sheet** ~ lövhəşəkili azbest; azbest vərəqi

**ascent** yoxuş

**steep** ~ sərt yoxuş; dik yoxuş

**ash** kül

**fuel-oil** ~ maye yanacağın yanması zamanı əmələ gələn kül

**ashless** külsüz

**aslope** maillikli; yamacda; maillikdə (*yolda*)

**asphalt** asfalt; bitum

**heavy** ~ özlü bitum

**oil** ~ neft bitumu

**paving** ~ yol asfaltı; yol bitumu

**sand** ~ qumlu asfalt

soil ~ torpaq-asfalt; bitumla torpaq qarışığı

**asphalt-concrete** asfaltbeton

**aspirated:**

**naturally** ~ havanın təbii sorulması ilə [üfürməsiz]

**aspiraton** sorma, sorulma; tam sorma

**aspirator** çəkən ventilyator, eksqauster

**assay** 1. sınaq (*kəmiyyət*), analiz [təhlil]; sınaq [təcrübə] || sınaq aparma; analiz etmə;

sınamaq 2. analiz üçün nümunə

**fire** ~ alışmaya sınaq (*yanacağı*)

**assaying** sınamaq, təcrübədən keçirmək, yoxlamaq; kəmiyyətə analiz [təhlil] etmək

**assemblage** yığma; quraşdırma

**assemble** toplamaq, yığmaq, quraşdırmaq

**assembly** 1. yığma, quraşdırma 2. aqreqat; qovşaq; dəst

**alternative** ~ **ies** müştərilərin seçiminə görə müəyyən edilən müxtəlif konstruksiyalı aqreqat və ya qovşaqlar

**bearing mount** ~ yastıq qovşağı

**bench** ~ çilingər dəzgahında və ya yığım stendində yığma

**brake** ~ tormoz [əyləc] sistemi elementləri dəsti

**cage-and-roller** ~ separatorlu diyircəklər dəsti; həlqəsiz diyircəkli yastıq

**clutch pressure** ~ ilişmə muftasının diskə sıxılmanı təmin edən detallar dəsti

**combustion** ~ yanma kamerasının bloku (*mühərrikin*)

**cowl flap actuating** ~ mühərrikin kapot [örtük] layının idarə edilməsi bloku

**engine** ~ yığılmış halda mühərrik

**field** ~ istismar zamanı yığma; çöl şəraitində yığma

**final** ~ son yığma

**general** ~ ümumi yığma (*bütövlükdə məmulat*)

**ignition-wire** ~ alışdırma sisteminin naqillər dəsti

**injection** ~ yığılmış halda forsunka [tozlandırıcı]

**injector** ~ yığılmış halda forsunka [tozlandırıcı]

**interchangeable** ~ 1. qarşılıqlı əvəz oluna bilən detalların yığılması 2. qarşılıqlı əvəz oluna bilən dəst

**lamp wiring** ~ fəranın naqillər dəsti

**lining** ~ tormoz üstlüyü qovşağı

**major unit** ~ yığılmış vəziyyətdə olan əsas aqreqatlar

**mixture control** ~ yanıcı qarışıq tərkibinin tənzimləyicisi

**motor** ~ yığılmış vəziyyətdə mühərrik

**needle** ~ yığılmış dəst; həlqəsiz iynəvari yastıq

**assembly**

**panel** ~ yığılmış halda panel  
**parking brake** ~ duracaq tormozu qovşağı  
**pattern** ~ modellər bloku  
**powerplant** ~ yığılmış güc qurğusu  
**progressive** ~ axın üsulu [konveyer] ilə yığma  
**rear unit** ~ yığılmış arxa körpü və sürətlər qutusu  
**roller** ~ diyircəklər dəsti, həlqəsiz diyircəkli yastıq  
**roller inner race** ~ xarici həlqəsiz diyircəkli yastıq  
**assembly**  
**roller outer race** ~ daxili həlqəsiz diyircəkli yastıq  
**selective** ~ detalları seçmə ilə yığma, selektiv yığma  
**shop** ~ zavod şəraitində yığma  
**site** ~ yerində yığma  
**sleeve** ~ silindr-porşen dəsti; yığılmış vəziyyətdə olan giliz, porşen və porşen üzük-ləri (*ölçülərə görə seçilmiş*)  
**soft** ~ elastiki birləşmələri olan qovşaq (*araqatılarında*)  
**spring-and-guide** ~ istiqamətləndiricili qurğulu yığılmış vəziyyətdə olan elastiki element  
**tire** ~ yığılmış vəziyyətdə şin  
**torque coupling** ~ burucu momenti ötürən mufta  
**wound roller** ~ separatorlu sarğılı diyircəklər dəsti; həlqəsiz sarğılı diyircəkli yastıqlar  
**assessment** qiymət  
**damage** ~ zədələrin xarakteri və dərəcəsinin müəyyən edilməsi  
**qualitative** ~ keyfiyyətə qiymətləndirmə  
**quantitative** ~ kəmiyyətə qiymətləndirmə  
**reliability** ~ etibarlılığın və ya imtinasızlığın qiymətləndirilməsi

**assign** **1.** çatdırmaq (*hərəkəti, sürəti*) **2.** təyin etmək **3.** təhkim etmək (*nəqliyyat maşınlarını müəyyən sürücülərə*)

**assistance:**

**technical** ~ texniki yardım

**Association:**

**American Trucking** ~ Amerika avtonəqliyyat müəssisələri [firmaları] birliyi  
**Motor and Equipment Manufacturers** ~

mühərrik və mühərrik avadanlıqları istehsal edən firmaların Birliyi

**Association**

**Truck Body and Equipment** ~ yük avtomobili kuzası və kuzalar üçün avadanlıqlar istehsal edən firmalar Birliyi

**assistant** köməkçi, assistent

**assort** **1.** çeşidləmə, sinifləşdirmə, təsnif etmə **2.** təchiz etmə

**assortment** **1.** sinifləşdirmə, təsnif etmə **2.** çeşid

**assumption** güman fərziyyə, təxmin, güman etmək, fərziyyə yürütmək, təxmin etmək

**product** ~ məmulat keyfiyyətinə zəmanət [təminat] vermək

**quality** ~ keyfiyyətə zəmanət (təminat)

**statistical** ~ statistik dürüstlük

**atmosphere:**

**artificial** ~ **1.** süni iqlim **2.** təmizlənmiş və soyudulmuş hava

**controlled** ~ parametrləri tənzimlənən süni iqlim

**oxidizing** ~ oksidləşdirici mühit

**protective** ~ qoruyucu mühit

**reducing** ~ bərpəedicici mühit

**salt** ~ duzlarla doymuş atmosfer

**simulated** ~ süni iqlim; yaradılan [model-ləşdirilən] iqlim

**atomization** tozlanma

**fine** ~ xırda [zərif] tozlanma

**jet** ~ şırnaqlı tozlandırıcı

**atomize** tozlandırmaq

**atomized** tozlandırılmış

**finely** ~ xırda [zərif] tozlandırılmış

**atomizer** püskürdücü, tozlandırıcı [forsunka]

**air-assisted yet** ~ pnevmatik şırnaq tozlandırıcısı; üfurməli pnevmatik forsunka

**compressed-air** ~ pnevmatik forsunka

**fan** ~ fırlanan tozlandırıcı

**fuel injection** ~ yanacaq tozlandırıcısı

**high-pressure** ~ yüksək təzyiq altında işləyən forsunka

**jet** ~ şırnaq tozlandırıcısı

**low-pressure** ~ aşağı təzyiq altında işləyən forsunka

**oil** ~ neft forsunkası

**perforated plate type** ~ deşikləri olan forsunka

**pintle-type** ~ iynəli forsunka, silindrik quyruqlu iynəli forsunka

**spray** ~ şırnaqlı tozlandırıcı

**attach** **1.** bərkitmək, bənd eləmək, birləş-



dirmək 2. asmaq, sərmək

**attached** 1. bərkidilmiş; birləşdirilmiş 2. asılmış

**pivotally** ~ oynaqla birləşdirilmiş

**attachment** 1. bərkitmə; bənd etmə; birləşdirmə 2. ləvazimat; artırma; tərtibat

~ **of rubber to metal** rezinin metala bərkidilməsi

**available** ~ 1. satışda olan və ya anbardakı ləvazimat 2. traktor və ya avtomobilə zavod tərəfindən qoyulan tərtibat və ya alət

**axle** ~ oxun bərkidilməsi

**ball-and-socket** ~ kürəşəkili oynaqlı birləşmə

**bearing cup pulling** ~ yastıq həlqəsinin çıxarılması üçün çıxarıcı

**belt pulley** ~ aparən qasnağın bərkitmə

**bolted-on** ~ boltlarla birləşdirmə

**clamp band** ~ çəkici lentlə bərkidilmə; lentşəkili xomutla bərkimə

**flange** ~ lonjeronun [tir] ətəklərinə (*çərçivənin köndələn tirlərinin*) bərkidilməsi

**gasketed** ~ araqatılarla birləşdirmə [bərkitmə]

**leaf spring** ~ lövhəli resorun bərkidilməsi

**rigid** ~ sərt bərkitmə

**spring** ~ resor və ya yayın bərkidilməsi

**stationary drive** ~ stasionar iş zamanı gücayırən qurğu

**three-point** ~ üçnöqtəli asma qurğusu; üçnöqtəli həncama

**towing** ~ yedək tərtibatı; ilişmə qurğusu

**web** ~ lonjeronun şaquli divarına (*çərçivənin köndələn tirinin*) bərkitmə

**web-and-flange** ~ lonjeronun şaquli divarına (*çərçivənin köndələn tirinə*) və ya ətəyinə bərkitmə

**attack** aşınma; yeyilmə || aşındırmaq; yeyilmək

**corrosion** ~ aşınma [korroziya] təsiri

**erosive** ~ eroziya təsiri

**attenuator** temperatur tənzimləyicisi

**attendance** xidmət, qulluq (*maşınla*)

**attendant** 1. növbətçi 2. xidmət heyəti

**garage** ~ qaraj növbətçisi; qaraj gözətçisi; qaraja xidmət edən fəhlə

**attention** qulluq; xidmət; baxış (*maşınlara*)

**bottom engine** ~ mühərrikin alt [aşağı] hissəsinə baxış

**daily** ~ gündəlik qulluq

**routine** ~ xidmət qaydaları ilə müəyyən edilmiş profilaktik baxış

## attention

**top engine** ~ mühərrikin üst [yuxarı] hissəsinə baxış

**attenuate** 1. zəiflətmək, dempferləmək 2. söndürmək (*rəqsləri*) 3. durulaşdırmaq, qarışdırmaq

**attenuation** 1. zəiflətmə, dempferləmə 2. söndürmə (*rəqsləri*) 3. durulaşdırma, qarışdırma

**attitude of vehicle** avtomobilin vəziyyəti

**attribute** xarakterik [səciyyəvi] əlamət

**attrition** sürtülüb yeyilmə, abraziv yeyilmə, sürtüb uyğunlaşdırma

**audiometer** audiometr, səs-küy səviyyəsinin ölçən

**noise** ~ audiometr, səs-küy səviyyəsini ölçən

**audiorange** audiodiapazon, səs diapazonu

## audit:

**obsolescence** ~ köhnəlmə nəticəsində itkilərin analizi (*məmulatın*)

**quality** ~ keyfiyyətin təftiş yoxlanması

**auger** matqab; burğu; şnek

**augmentation** artım, böyümə, yüksəlmə

**reliability** ~ etibarlığın yüksəldilməsi

**stability** ~ dayanıqlığın yüksəldilməsi

**ausforging** döymə prosesində həyata keçirilən austoforinq tipli aşağı temperaturu möhkəmləndirici termiki emal

**austempering** izotermik möhkəmlətmə

**austenite** austenit

**retained** ~ qalıq austenit

**austenitic** austenitli

**austenitizing** austenit strukturunun alınması üçün termiki emal

**austoforining** austoforinq, austenitin deformasiya edilməsi və onun martensitə çevrilməsi üçün aşağı temperaturu möhkəmləndirici termiki emal

**autobulb** közərmə (*avtomobilin*) lampası

**autobus** avtobus

**autocar** avtomobil

**autochir** sanitari avtomobili

**autocrane** avtomobil kranı

**autocycle** motosiklet

**autodrome** avtodrom, sınaq meydançası; avtomobil yarışları və sınaqları üçün dövrəvi yol (*trek*)

**autofrettag** yeyilmiş səthlərin yüksək təzyiqli maye ilə möhkəmləndirilməsi

**autohoist** avtomobil bucurğadı

**autoignition** öz-özünə alışma

## AUT

**autolift** avtomobil bucurğadı  
**autoloader** avtoyükləyici  
**automaker** avtomobil istehsalçısı; avtomobil buraxan firma  
**automatic** avtomatik  
**fully** ~ tam avtomatik  
**partially** ~ yarımavtomatik  
**automation** avtomatlaşdırma  
**automobile** avtomobil  
**automobilism** avtomobilizm  
**automobilist** avtomobilçi  
**automobilization** avtomobilləşmə  
**automotive** avtomobil; özügedən; daxiliyanma mühərrikli nəqliyyat maşınlarına aid olan; avtotraktor  
**autonomous** muxtar, müstəqil, özünü idarə edən  
**autopilot** avtopilot, avtomatik idarəetmə qurğusu  
**autoreversive** avtomatik istiqaməti dəyişən (*avtoreversiz*)  
**autorich** avtomatik zənginləşən (*qarışıq haqqında*)  
**autoroad** avtomobil yolu, ikitərəfli avtomobil yolu  
**autoroute** avtomobil yolu, ikitərəfli avtomobil yolu  
**autoscooter** motoroller  
**autoshow** avtoşou, avtomobil sərgisi  
**autotrembler** avtomobil qırıcı-paylayıcısı  
**autotruck** yük maşını (*avtomobili*)  
**autoweak** avtomatik olaraq kasıblaşmış (*yanacağa aid*)  
**auxiliary** **1.** ləvazimat, köməkçi qurğu || köməkçi, yardımçı **2.** köməkçi avadanlıq; ehtiyat qovşaqlar  
**availability** **1.** yararlılıq, tələblərə uyğunluq **2.** texniki xidmət və təmirə uyğunlaşma qabiliyyəti (*konstruksiyanın*) **3.** əlverişlilik, alın bilmənin mümkünlüyü **4.** hazırlıq **engine** ~ **1.** mühərrikin hazırlığı **2.** satışda olan mühərrik **3.** mühərrikin əldə edilə [alın] bilinməsi  
**immediate** ~ dərhal almaq [əldə etmək] imkanı (*məmulatı*)  
**vehicle** ~ **1.** nəqliyyat maşınının hazırlığı **2.** satışda olan nəqliyyat maşınları **3.** nəqliyyat maşınını almaq [əldə etmək] imkanı  
**available** **1.** tələblərə cavab verən, tapşırığı yerinə yetirmək imkanında olan **2.** texniki xidmət və təmirə uyğunlaşdırılmış **3.** əldə edilə bilən; satışda olan; gətirilən # ~ at

## available

**option** sifarişçinin seçiminə əsasən gətirilən (*kütləvi dəstə daxil olmayan*); ~  
**for request** tələbata görə gətirilən  
**locally** ~ yerində olan; yerində əldə edilə bilən; uzaq dan gətirilməni tələb etməyən  
**avenue** magistral küçə; prospekt; xiyaban  
**average** orta (*ədəd*)  
**fuel** ~ orta yanacaq sərfi  
**process** ~ orta proses (*baxılan istehsal prosesində məmulatın orta keyfiyyəti*)  
**weighted** ~ ölçülmüş (*çəkilmis*) orta, ölçülmüş (*çəkilmis*) orta qiymət  
**averaged** orta hesabı çıxarılmış  
**awd (all-wheel drive)** təkərlərinin hamısı aparən  
**awning** tent, çadır, günlük, talvar, çardağ  
**axial** oxboyu; ox istiqamətində  
**axiality** eynioxluluq  
**axis** ox  
~ **of symmetry** simmetriya oxu  
**actuator** ~ intiqalın valı  
**bearing** ~ yastığın oxu  
**crankshaft** ~ dirsəkli valın oxu  
**datum** ~ baza oxu; baza xətti  
**deflection** ~ sapma [meyllənmə] oxu  
**deformation** ~ deformasiyaetdirici qüvvələrin tətbiq olunduğu ox  
**diagonal** ~ diaqonal oxu  
**direct** ~ uzununa ox  
**drag** ~ alın müqaviməti oxu; dartı oxu  
**drive** ~ intiqalın valı  
**fore-and-aft** ~ uzununa ox  
**guide** ~ istiqamətləndirici ox  
**hinge** ~ oynaqın oxu  
horizontal ~ üfüqi ox, absis oxu  
**instantaneous** ~ ani ox  
**lateral** ~ eninə ox  
**longitudinal** ~ uzununa ox  
**major** ~ böyük ox (*ellipsdə*)  
**minor** ~ kiçik ox (*ellipsdə*)  
**neutral** ~ neytral ox; neytral [sıfır] xətt  
**nonintersecting** ~ kəsişməyən ox  
**normal** ~ şaquli ox  
**nozzle** ~ ucluğun oxu  
**pivot** ~ diyirlənmə oxu  
**principal** ~ əsas [baş] ox  
**reference** ~ koordinat oxu  
**revolution** ~ fırlanma oxu  
**roll** ~ yana yatma oxu  
**roller** ~ diyircəklərin oxu  
**rotation** ~ fırlanma oxu  
**side-force** ~ yan qüvvə oxu

**axis**

**steering** ~ dönmə oxu (*idarə olunan mexanizmin*); dönmə şkvoreninin oxu, döndərici yumruğun şkvoreninin oxu  
**torque** ~ burucu moment oxu  
**tread** ~ koleyannın oxu  
**vertical** ~ şaquli ox; ordinat oxu  
**wheel** ~ təkərin oxu

**axle 1.** ox; yarımox **2.** körpü # **ahead of front** ~ qabaq oxdan irəlidə, qabaq oxdan qabaqda

**Ackerman front** ~ oxların sonuna bərkidilmiş şkvorenlər yanında fırlanan döndərici yumruqlu qabaq ox

**air** ~ hava yastığı üzərində qurulmuş körpü

**articulated** ~ **1.** oynaqlı ox **2.** kəsik körpü

**attachment** ~ əlavə körpü

**back** ~ **1.** arxa ox **2.** arxa körpü

**banjo rear** ~ «bandeo» tipli tiri olan arxa körpü

**beam** ~ kəsilməz körpü

**bent** ~ **1.** dirsəkli ox **2.** azacıq əyilmiş ox

**bogie** ~ arabacıq tarazlaşdırıcısının oxu

**brake** ~ tormozla təchiz edilmiş ox; tormoz oxu

**brake level** ~ tormoz linginin oxu

**breaker level** ~ qırıcı linginin oxu

**cambered** ~ əyilmiş ox; qabarmış ox

**cardan** ~ kardan oynaqlı yarımox

**carrying** ~ (*yük*) daşıyıcı [saxlayıcı] ox

**chain pinion** ~ zəncir ötürməsinin aparann ulduzcuğunun oxu

**channel-section** ~ şveller kəsikli tiri olan qabaq körpü

**conventional** ~ kəsilməz ox

**crank** ~ dirsəkli val; dirsəkli ox

**dead** ~ **1.** fırlanmayan ox **2.** aparmayan körpü

**differential** ~ yarımox

**divided** ~ kəsilmiş ox

**double-joint rear** ~ ikiyynaqlı arxa körpü

**double-reduction** ~ ikipilləli ötürməli aparann körpü; iki sürətli aparann körpü

**driven** ~ aparılan ox

**drive sprocket** ~ aparann ulduzcuğun oxu; aparann təkərin (*tirtulin*) oxu

**drive-steer** ~ idarə olunan təkərli aparann körpü

**driving** ~ **1.** aparann ox **2.** aparann körpü

**drop** ~ aşağı salınmış qabaq ox

**dual-performance rear** ~ ikipilləli ötürməli arxa aparann körpü; iki sürətli arxa aparann körpü

**axle**

**dual-range** ~ ikipilləli ötürməli aparann körpü; ikisürətli aparann körpü

**fidual ratio** ~ ikiqat baş ötürücülü körpü

**Elliot** ~ ucları şaxələnməmiş tiri olan qabaq ox

**xed** ~ **1.** aparmayan (*yardımcı, saxlayan*) körpü **2.** nəqliyyat maşınının oxuna nəzərən dəyişməz vəziyyətini saxlayan oxu olan körpü **3.** tərənəməz ox

**flared tubular** ~ qıf şəkilli xortumlu tiri olan aparann körpü

**floating** ~ **1.** tam yüksüzləşdirilmiş yarımox **2.** tam yüksüzləşdirilmiş yarımoxları olan aparann körpü

**fore** ~ **1.** qabaq ox **2.** qabaq körpü

**foremost** ~ qabaq körpü (*üçoxlu avtomobilin*)

**fork(ed)** ~ ucları şaxələnməmiş tiri olan qabaq körpü

**forward** ~ qabaq körpü (*üçoxlu avtomobilin*)

**forward rear** ~ arxa arabacığının qabaq aparann körpüsü (*üçoxlu avtomobilin*)

**front** ~ **1.** qabaq körpü **2.** qabaq ox

**front diving** ~ qabaq aparann körpü

**full floating** ~ **1.** tam yüksüzləşdirilmiş yarımox **2.** tam yüksüzləşdirilmiş yarımoxları olan aparann körpü

**guide** ~ aparann ox

**guiding** ~ təkərləri idarə edilən körpü

**half** ~ yarımox

**hollow** ~ içiboş ox

**hub planetary** ~ planetar təkər reduktorlu aparann körpü

**I-beam** ~ ikitavr kəsikli tiri olan qabaq körpü

**intermediate** ~ **1.** aralıq ox **2.** orta aparann körpü (*üçoxlu avtomobildə*)

**idler** ~ hərəkətə gətirməyən ox

**internal-g geared** ~ təkərlərində daxili ilişməli ötürməsi olan aparann körpü

**leading** ~ təkərləri idarə olunan körpü

**light-duty** ~ **1.** yüngül istismar şəraitləri üçün körpü **2.** kiçik yükötürmə qabiliyyətli avtomobillər üçün körpü

**limited slip** ~ öz-özünə bloklanan differensiallı aparann körpü

**live** ~ **1.** fırlanan ox **2.** aparann körpü

**medium-duty** ~ **1.** orta istismar şəraitləri üçün ox **2.** orta yükötürmə qabiliyyətli avtomobillər üçün körpü

**nondriving** ~ **1.** aparmayan körpü **2.** fırlanmayan ox

**axle**

**oscillating** ~ 1. yırğalanan ox 2. asılı olmayan asqılı qabaq və ya arxa körpü  
**outer** ~ xarici ox (*üçoxlu avtomobilin*)  
**pivot** ~ sapfa, skvoren  
**pivoted** ~ dönən ox  
**power** ~ apanan ox, hərəkətəgətirici mexanizmin oxu  
**pusher** ~ arxa apanan körpüdən irəlidə yerləşdirilmiş əlavə (*aparmayan*) körpü  
**rear** ~ 1. arxa ox 2. arxa körpü  
**rearmost** ~ arxa körpü (*üçoxlu avtomobilin*)  
**rear-rear** ~ arxa körpü (*üçoxlu avtomobilin*)  
**reverse Elliot** ~ uclarında yumruqları olan tirli qabaq körpü  
**rigid** ~ 1. aparmayan körpü 2. sərt körpü  
**self-tracking** ~ döngələrdə dartqı körpüsünün trayektoriyası ilə hərəkət edən qoşqu körpüsü  
**semifloating** ~ 1. yarımyüksüzləşdirilmiş yarınox 2. yarımyüksüzləşdirilmiş yarınoxları apanan körpü  
**set-back front** ~ arxaya sürüşdürülmüş qabaq ox  
**single-reduction** ~ birpilləli ötürməli apanan körpü; bir sürətli apanan körpü  
**single-speed** ~ bir pilləli ötürməli apanan körpü; bir sürətli apanan körpü  
**slave** ~ qapalı konturlu sınaq stendində əlavə apanan körpü (*arxada sonuncu*)  
**solid** ~ kəsilməz körpü  
**split** ~ qapayıcı konturlu apanan körpü  
**spring strut** ~ Makferson asqılı avtomobil körpüsü

**axle**

**stationary** ~ aparmayan (*yardımcı, saxlayan*) körpü  
**supporting** ~ daşıyıcı (*yardımcı, saxlayan*) körpü  
**swing** ~ 1. yırğalanan ox 2. asılı olmayan asqılı qabaq və ya arxa körpü  
**tag** ~ arxa apanan körpüdən sonra yerləşdirilmiş əlavə (*aparmayan*) körpü  
**tandem** ~s qoşalaşmış apanan körpülər (*üçoxlu avtomobilin*)  
**third** ~ üçüncü körpü, arxa apanan körpüdən qabaqda və ya arxada yerləşdirilmiş əlavə (*aparmayan*) körpü  
**three-quarter floating** ~ 1.yarınoxu dördə üç yüksüzləşdirilmiş apanan körpü 2. dördə üçü yüksüzləşdirilmiş yarınox  
**three-speed** ~ üçpilləli apanan körpü, üçsürətli apanan körpü  
**tubular** ~ boruşəkilli ox  
**two-speed** ~ ikipilləli apanan körpü, ikisürətli apanan körpü  
**universally jointed** ~ oynaqlı yarınox, kardanlı yarınox  
**wide-center** ~s oxlar arası məsafə böyük olan körpülər (*üçoxlu avtomobilin arabacığında*)  
**withdrawable rear** ~ çıxarılabılən arxa körpü  
**axlebox** dayaqlı qutunun [buksanın] oxu  
**conical roller-bearing** ~ konusvari diyirlənmə yastıqlı dayaqlı qutunun (*buksanın*) oxu

## B

**babbit** babbıt || babbıt tökmək  
**high-tin** ~ yüksək qalaylı babbıt  
**babbıted** babbıt tökülmiş; babbıt qatı ilə  
**babbıt-lined** babbıt qatı ilə  
**baby** 1. əks yük 2. kiçik; kiçik güclü  
**back** 1. əks tərəf 2. söykənəcək (*oturacağın*)  
 3. arxa tərəf (*kəşginin*) 4. tutmaq, dayaq vurmaq 5. arxaya gediş vermək; əks istiqamətdə hərəkət etmək # **to ~ away** əvvəlki vəziyyətə gətirmək; geriyyə vermək **to ~ off**  
**1.** arxa itiləmə **2.** burub açmaq; **to ~ out** 1. burub açmaq **2.** çıxarmaq; **to ~ up** 1. arxaya gediş vermək; əks istiqamətə hərəkət etmək **2.** saxlamaq; dayaq vurmaq  
 ~ **of bearing** yastığın içliyinin arxa səthi  
 ~ **of cam** yumruğun arxası  
 ~ **of piston ring** porşen halqasının daxili səthi  
**falling** ~ qatlanan [açılan] söykənəcək  
**fast** ~ damdan aşağıya əyri üzrə sərt düşən kuzanın arxa hissəsi  
**foldıng** ~ qatlanan [açılan] söykənəcək  
**high** ~ hündür söykənəcək  
**hull** ~ dal tərəfi (*amfibiyanın*)  
**liner** ~s silindrlər gilizinin xarici səthi  
**reclıning** ~ mail söykənəcək  
**seat** ~ oturacağın söykənəcəyi  
**slantıng** ~ kuzanın [çəpləşdirilmiş] maili arxa hissəsi  
**sloping** ~ kuzanın [çəpləşdirilmiş] maili arxa hissəsi  
**backed** 1. dayağı olan 2. söykənəcəkli  
**backface** əks tərəf; işlənməyən səth  
**backfall** eniş; yamac; axımlıq  
**backfire** əks qığılcım; əks zərbə (*mühərriki işə saldıqda*); alovun məşəli (*karbürətorun*)  
**backflash** əks qığılcım; əks zərbə (*mühərriki işə saldıqda*); alovun məşəli (*karbürətorun*)  
**backflow** əks axın  
**backfolding** geriyyə atılan

**back-geared** ötürmə ədədini azaldan reduktorla  
**backhaul** əks reys  
**backhoe** əks bel  
**backıng** 1. altlıq 2. dayaq; dayaq vermə 3. əlavə və konusun oturacağından xarici yan səthə qədər məsafə (*konusvari dişli çarxın topundan*) 4. arxaya hərəkətlə gediş 5. əks istiqamətə fırlanma  
**metal** ~ metal altlıq (*məs.: örtük*)  
**backıng-off** siyirmə; kənarın çıxarılması; arxa itiləmə  
**backıng-out** 1. geri qaytarma (*avtoqatari*)  
 2. vurub çıxarma (*boltu*)  
**backlash** ölü gediş, ara boşluğu # **~in the steering** || sükan idarəsində sərbəst gediş;  
**to take up the ~** ara boşluğunu həddən çox seçmək, zəifini seçmək **gear** ~ dişli çarxın dişləri arasında çevrə üzrə araboşluğu; dişli çarxın dişləri arasında yan araboşluğu  
**backplate** şit; dayaq lövhəsi  
**brake** ~ tormoz barabanının şiti  
**backrest** 1. söykənəcək (*oturacağın*); başaltı  
 2. arxa istehkam [lünət] və ya support  
**back-set** 1. ayrılmış vəziyyətdə 2. geriyyə atılmış  
**backstop** dayaq  
**back-to-back** arxa-arxaya (*oturacağın yerləşdirilməsi haqqında*)  
**backup system** arada işləyə bilməyəndə öz əvvəlki halına qayıtma sistemi  
**backward** arxaya; geriyyə doğru  
**backwash** avtomobilin arxasında havanın burulğanlaşması  
**badıgeon** şpatlevka  
**baffle** qaytarıcı arakəsmə; şit; ekran; deflektor || qaytarmaq; kəsmək; əymək; qaytarmaq (*sel, axın*)  
**breather** ~ sapunun membranı

**baffle**

**cap-type** ~ kalpaklı qaytarıcı  
**dust** ~ toz saxlayan arakəs-mə  
**engine** ~ mühərrikin deflektoru  
**fan** ~ ventilyatorun pəri  
**filter** ~ təmizləyicinin istiqamətləndirici divarı  
**mud** ~ palçıq şiti  
**oil** ~ yağ qaytarıcı  
**piston** ~ porşenin örtüyü (*çixıntısı*)  
**radiator** ~ radiatorun tökmə boğazının qaytarıcı lövhəsi  
**shell** ~ köpükşəkilli (*yağ*) qaytarıcı  
**sound** ~ akustik ekran

**baffler** **1.** səsbatıran **2.** qaytarıcı plitənin arakəsməsi **3.** drossel qapağı; drossel qapağını tənzimləyən ling

**baffling** drossel qapağının tənzimlənməsi

**bag** çanta; kisə

**air** ~ üfürülən təhlükəsizlik yastığı  
**fuel** ~ yanacaq üçün tutum  
**gas** ~ **1.** qaz (*köpüyün*) qabarcığı, hava kəsəsi; **2.** qazı nəql etmək üçün tutum  
**kit** ~ alətlər üçün çanta  
**tool** ~ alətlər üçün çanta  
**water** ~ su üçün brezent vedrə (*qatlanan*)

**bail** dəmirbənd; ilgək

**bakelite** bakelit [sintetik] || bakelidən olan

**baking** **1.** tabəksiltmə bitişdirmə; bişirmə **2.** bərkitmə (*polimerlərin*)

**balance** **1.** tarazlıq; müvazinət; kompensasiya; tarazlaşdırmaq; müvazinət saxlamaq; kompensə etmək **2.** tərəzi [qapan] **3.** əks yük **4.** simmetriya

~ **of assembly** yığılmanın [ardıcılıq] sırası

**aerodynamic** ~ aerodinamik tərəzi

**coarse** ~ kobud balanslama

**decimal** ~ onluq tərəzi

**dial** ~ siferblatlı tərəzi

**dynamic** ~ dinamik müvazinət; dinamik müvazinətlik

**electric** ~ **1.** Uitson körpüsü **2.** elektrik tərəzi

**engine** ~ mühərrikin müvazinətliyi

**fine** ~ dəqiq balanslaşdırma

**governor weights** ~ tənzimləyicinin yüklənmə tarazlığı

**heat** ~ istilik balansı

**neutral** ~ ağırlıq

**running** ~ dinamik müvazinət; statik müvazinətləşmə

**standing** ~ statik müvazinət; statik müvazinətləşmə

**balance**

**static** ~ statik müvazinət

**temperature** ~ temperatur [istilik] tarazlığı

**thermal** ~ **1.** hərarət [istilik] tarazlığı **2.** istilik balansı

**torque** ~ burulma dinamometri

**unstable** ~ dəyanətsiz müvazinət

**vaqon** ~ platformalı tərəzi

**wheel** ~ təkərlərin balanslaşdırılması

**zero** ~ **1.** müvazinət vəziyyəti **2.** sıfır qarışdırmaq

**balanced** müvazinətləşdirilmiş; balanslaşdırılmış; kombinəedilmiş

**balancer** **1.** balansir, pərsəng; balanslaşdırıcı qurğu **2.** bəra-bərləşdirici

**brake** ~ tormozları nizamlamaq üçün alət

**crankshaft** ~ **1.** dirsəkli valları müvazinətləşdirmək üçün dəzgah **2.** dirsəkli valın burulma rəqslərinin dempferi

**dynamic** ~ **1.** dinamik balanslaşma üçün dəzgah **2.** dinamik dempfer

**dynamic wheel** ~ təkərlərin dinamik balanslaşdırılması üçün dəzgah

**on-the-car wheel** ~ avtomobildən təkərlərin çıxarılmadan balanslaşdırılması üçün qurğu

**secondary** ~ ikinci tərtib ətalət qüvvələrindən rəqslərin dempferi (*dirsəkli valın*)

**torque** ~ burulma dinamometri

**wheel** ~ təkərləri balanslaşdırmaq üçün dəzgah

**balancing** **1.** müvazinətləşdirmə balanslaşma; kompensəetmə; müvazinətləyici **2.** balanslayıcı; kompensəedici

~ **of inertia forces** ətalət qüvvələrini müvazinətləşdirmə

~ **of tire** təkərlərin balanslaşdırılması

**cell** ~ akkumulyatorlarda elektrolitin sıxlığını bərabərləşdirmə

**dynamic** ~ dinamik müvazinətləşdirmə, dinamik balanslaşdırma

**flywheel** ~ nazim çarxın müvazinətləşdirilməsi

**partial** ~ qismən [natamam] müvazinətləşdirmə

**piston** ~ porşenləri çəkisinə görə seçmə

**static** ~ statik müvazinətləşdirmə; statik balanslaşdırma

**balk** **1.** tir; brus **2.** dayaq; tir (*körpünün*) **3.** eninə əlaqə

**ball** **1.** kürə [kürəcik] **2.** kürəvi daban **3.** kürəvi ucluq

## ball

**cylinder check** ~ silindrin əks kürəcikli klapanı

**detent** ~ kürəcikli fiksator

**fulcrum** ~ kürəvi oynaqın kürəciyi

**gear shifter shaft lock** ~ ötürmələri dəyişmə mexanizminin fiksatorunun kürəciyi

**governor** ~ mərkəzdən qaçan nizamlayıcının kürəşəkili yükü

**hitch** ~ asma qurğunun dartısının kürəvi oynaqı

**inertia** ~ ətalət kürəsi

**interlock** ~ fiksatorun kürəsi

**lever** ~ lingin kürəvi ucluğu

**locking** ~ bağlayan kürəcik

**link** ~ asma qurğunun dartısının kürəvi oynaqı

**recirculating** ~ dövr edən kürəcik (*sükan mexanizmində kürəcikli qaykada*)

**separator** ~ s ayırıcı kürəciklər (*separatorsuz kürəcikli yastıqda*)

**tie-rod** ~ sükan dartısının kürəcikli barmağı

**torque-tube** ~ kardın valının [borusunun] kürəcikli oynaqı

**transmission control lever fulcrum** ~ ötürmələri dəyişdirən lignin oynaqının kürəli dayağı

**ballast** ballast || ballastla yüklənməni ballastlamaq

**rear-wheel** ~ arxa təkərlərə ballast

**sand** ~ qum ballast

## ballasting:

**water** ~ of wheels maye doldurmaqla təkərləri yükləmək

**wefght** ~ of wheels ballast yük əlavə etməklə təkərləri yükləmək

**balloon** aşağı təzyiqli şin; şinbalon

**balljoint** kürəli birləşmə, kürəli oynaq

**ball-pin** kürəli şapfa

## ban:

**parking** ~ durmağın qadağan edilməsi

**band** 1. zolaq; lent 2. lentli əlaqə; bandaj; çəkilib bağlana bilən xamıt || bağlamaq; birləşdirmək 3. zona (*diqramda*)

**automatic transmission** ~ s avtomatik transmissiyanın tormoz lentləri

**brake** ~ tormoz lentli

**caterpillar** ~ tırtıl

**confidence** ~ inamlı interval

**cover** ~ zolaq və ya lent şəkilli qapaq

**dead** ~ 1. ölü zona 2. hiss edilməyən zona (*cihazın*)

## band

**external contracting brake** ~ bayırdan çəkilən tormoz lentli

**frequency** ~ tezliklər diapazonu; tezliklər zolağı

**friction** ~ friksion lent

**hardenability** ~ közərdilmə zolağı (*poladın*)

**metering** ~ ölçü lentli; ruletka

**ring** ~ həlqəvi yeyilməyə davamlı qoyma (*porşenin qanovunda*)

**rubber** ~ rezin lent

**sand wheel** ~ qumlu torpaqda işləmək üçün təkərin enlənmiş çənbəri

**scatter** ~ yayılma sahə və ya zolağı (*diqramın nöqtəsində*)

**slip** ~ sürüşmə zolağı; yerində tərənmə zolağı

**spring center** ~ resorların bərkidilmə stremyankası [dəmir bəndi]

**steering** ~ dönmə tormozunun lentli

**stiffening** ~ sərtlik və möhkəmliyi artıran zolaq

**tank** ~ çən bərkidən lentli xamıt

**tension** ~ çəkilib bağlanan lent; çəkilən xamıt

**wheel** ~ təkər çənbəri

**wide frequency** ~ tezliklərin geniş zolağı; tezliklərin geniş diapazonu

**bandwidth** 1. zolağın eni (*tezliklərin*) 2. kənar çıxmaların geniş zonası (*detalın ölçülərində*)

## banister:

**hand** ~ s pilləkənin məhəccəri (*iki mərtəbəli avtobusda*)

**bandage** xarici qabıq (*kabelin*)

**banjo** «banjo» tipli karter (*bir və ya iki uzun xortumla*)

**bank** batareya; qrup; dəst; seriya; cərgə || qruplaşdırmaq; birləşdirmək

~ of cylinders silindrlər bloku

~ of gears ümumi oxlarda dişli çarx sırası; dişli çarxlar bloku

**banked** birləşmiş, qruplaşdırılmış; birgə işləyən

**banking** təkən vericidən istifadə (*sərt yoxuşlarda*)

**bar** 1. zolaq; tir; mil; ştanq; çubuq 2. külçə 3. şina (*elektrikdə*) 4. şlaqbaum || sədd çəkmək, qabağın kəsmək 5. istisna etmək # to ~ the engine mühərrikin valını döndərmək

## bar

**adjustable bending** ~ düzəltmək üçün nizamlama  
**adjustable rest** ~ nizamlayan dayaq tiri (*sürücünün ayağı üçün*)  
**aligning** ~ mərkəzləşmiş çərçivə və yaxud stift (*başsız mix*)  
**angle** ~ bucaq; bucaqvari yayma, yayma polad  
**antiroll** ~ eninə rəqslərin stabilləşdirici çubuğu (*kuzanın*)  
**antisway** ~ rəqslərin stabilləşdirici çubuğu  
**bending** ~ (*əllə*) düzəltmək üçün tərtibat  
**boring** ~ yonma, valı yonma üçün çərçivə  
**brake** ~ tormoz dartısı  
**bumper** ~ bufer zolağı; bufer tiri  
**bus** ~ (yığma) şina  
**channel** ~ şveller  
**check** ~ kiçik nümunə dirəyi; nəzarət nümunəsi  
**commutator** ~ kollektor lövhəsi, lamel  
**coupling** ~ birləşdirici dartı  
**cover** ~ üstlük  
**cranking** ~ valı döndərmək üçün dəstək  
**cross** ~ köndələn tir  
**disengaging** ~ ayırıcı ling; söndürücü dartı  
**distance** ~ dayaq tiri  
**door header** ~ qapı çərçivəsinin yuxarı tiri  
**dowel** ~ birləşdirici mil və ya ştift  
**draw** ~ **1.** qoşqu cihazı; qoşqu qurğusu **2.** dartma tiri, birləşdirici (*bax drawbar*)  
**enclosed torsion** ~ kuzanın karkasında quraşdırılmış torsion  
**eye** ~ qurtaracaqda dəşiyi olan dartı  
**face** ~ bəmper  
**flat** ~ yastı kiçik dirək; zolaq; yastı çubuq  
**foot** ~ pedal  
**gear shift** ~ ötürmələri dəyişən çəngəlin çubuğu  
**guard** ~ tutacaq, məhəccər  
**guide** ~ istiqamətləndirici çubuq; stok; istiqamətləndirici  
**handle** ~ **1.** tana [sırqa] **2.** dartı **3.** sükan (*motosikletin, velosipedin*)  
**header** ~ yuxarı tir (*kuzada*)  
**hitch** ~ qoşqu qurğusunun dişlosu və ya dartısı  
**horn** ~ sükan çarxında zolaq şəklində siqnal düyməsi  
**interdependent torsion** ~ bərabərləşdirici torsion (*asqının*)  
**jack** ~ domkratın çubuğu

## bar

**L-** ~ qeyri-bərabər tərəfli künc  
**lengthening** ~ calayıb uzatma, uzadıcı tir  
**lock(ing)** ~ bağlayıcı tir; qapı kilidi, bərki-dilən dayaq (*kuzada*)  
**magneto breaken** ~ maqnetonun qırıcı lingi  
**marginal** ~ s qoruyucu dirəklər  
**merchant** ~ yayma dəmir, sortlu dəmir  
**pole-trailer** ~ dişli bağlama-buraxma  
**push** ~ pedal  
**rack** ~ dişli tamasa  
**radiator** ~ radiator quraşdırılan eninə tir (*çərçivənin*)  
**rail** ~ dayaq surahısı  
**railway crossing** ~ dəmiryol şlaqbaumu  
**rest** ~ dayaq tiri (*sürücünün ayağı üçün*)  
**rocker** ~ klapanın sürgü qolu (*mancağanın*); yellənən ling  
**roll** ~ **1.** eninə titrəyişi sabitləşdirən ox (*kuzada*) **2.** tir (*kuzanın banında maşın aşdığı anda sürücünün başını qoruyan*)  
**rolled** ~ yuvarlanmış mil  
**round** ~ dairəvi kəsikli mil  
**selector** ~ ötürmələri dəyişən çəngəlin oxu  
**self-propelled tool** ~ dağ sırası tipində özügedən şassi  
**shifter** ~ ötürmələri dəyişən çəngəlin oxu  
**side** ~ çərçivənin lonjeronu (*tərəfi, yanı*)  
**slide** ~ **1.** istiqamətləndirici çubuq; ştok **2.** sürüngəc **3.** sürüşmə əlaqəsi üçün şina  
**spacer** ~ dayaq, dirək  
**square** ~ kvadrat kəsikli mil  
**stabilizer** ~ stabilizatorun çubuğu  
**support** ~ dayaq çubuğu  
**sway** ~ rəqsləri stabilləşdirən çubuq  
**T-** ~ tavrşəkilli tir; en kəsiyi tavr olan tir  
**tension** ~ hərəkət qüvvəsi; ox; çəkib uzatmada işləyən  
**test** ~ yoxlama üçün nümunə  
**tie** ~ **1.** eninə qoyulan əl hərəkət qüvvəsi **2.** birləşdirici hərəkət qüvvəsi  
**tin** ~ çubuq qalay  
**toothed** ~ dişli reyka  
**torsion** ~ torsion  
**tow** ~ dişli (*qoşqunun*); buksir qurğusunun çubuğu  
**tread** ~ torpağa ilişən protektor  
**windshield central** ~ külək şüşəsində çərçivənin orta dayağı  
**windshield header** ~ külək şüşəsinin üstündə tir  
**Z-** ~ Z-şəkilli profilin z-çubuğu



**bar**

**zee-** ~ Z-şəkili profilin z-çubuğu

**barb** tilişkə, qırıntı (*metalda*) || qırıntını götürmək (*kələkötürünü hamarlamaq*)

**barbed** diş-diş edilmiş

**bare** izolyasiya edilməmiş; içərisi boş (*məftil haqqında*)

**bareback** *dəniz*. yəhərli dartqı (*qoşqusuz*)

**barge:**

**amphibious cargo** ~ ağır yüklü avtomobilamfibiya

**bark** közərmə altında karbonsuzlaşdırılmış qat

**barothermograph** barotermoqraf

**barrel** 1. silindr 2. baraban || fırlanan ba-rabanı təmizləmək 3. oymaq; giliz

**carburetor** ~ karbüratorun diffuzoru

**cylinder** ~ silindrin gövdəsi (*tək tökülmiş*); silindrin gilizi

**lock** ~ qapı kilidinin silindri

**mixer** ~ qarışdırıcının barabanı

**pinion** ~ aparən dişli çarxın karterinin qol borusu (*baş ötürücünün*)

**puwp** ~ nasosun porşen bloku

**rattle** ~ səs çıxaran baraban

**valve** ~ zolotnikin silindri

**barrel-contoured** çəlləkşəkili

**barreling** çəlləkşəkili əyilmə

**barrier** arakəsmə; sədd; maneə; şlaqbaum

**artificial** ~ maneə; süni maneə

**bascule** ~ şlaqbaum

**flat-faced moving** ~ yastı səthli hərəkət edən maneə

**moving** ~ hərəkət edən maneə (*toqquşmada avtomobilləri yoxlama zamanı*)

**no-passing** ~ keçilməz maneə (*ayrı-ayrı avtostradalar arasında*)

**snow** ~ qardan müdafiə manevri

**barring** valın fırladılması; maşının işə salınması

**base** 1. baza; əsas 2. sokol (*lampanın*) 3. loqarimanın əsası 4. dayaq nöqtəsi

**alternative wheel** ~ s sifarişçinin müxtəlif ölçüdə seçdiyi təkər bazaları

**axle** ~ baza, oxlararası məsafə; kənar oxlar arası məsafəsi (*çoxoxlu şassidə*)

**bayonet** ~ süngülü sokol

**candelabra bayonet** ~ 15mm diametrdə süngülü sokol, kiçik Cvan tipli sokol

**candelabra prefocused** ~ 15 mm diametrlili flanslı sokol

**grease** ~ əsas komponentli konsistent sürtgü yağı

**insulating** ~ izoləedici əsas

**base**

**intermediate** ~ aralıq baza

**long wheel** ~ böyük və ya uzun baza

**miniature bayonet** ~ miniatür süngülü sokol (*1-2 sm közərmə lampası üçün*)

**pedestal** ~ stanina, dayaq

**pitch** ~ əsas çevrə üzrə addım

**prefocused** ~ flanslı sokol

**rim** ~ sağanağın dibi

**single-contact lamp** ~ lampanın bir kontaktlı sokolu

**valve** ~ ventilin flansı (*kamer və ya şinin*)

**wheel** ~ baza, oxlar arası məsafə, kənar oxların arasındakı məsafə (*çoxoxlu şassi-də*)

**basic** əsas, ilkin

**basin:**

**sediment** ~ çökdürücü çən, çökdürücü

**splash** ~ çiləmə üsulu ilə yağlamaq üçün yağ altlığı

**wash** ~ yumaq üçün çən (*detalları*)

**basis:**

**time-distance** ~ hərəkət sürəti və daşıma-ların uzaqlığının hesablaması əsasında işlərin təşkilinin prinsipi

**basket:**

**perforated** ~ dəstəklili torşəkili qutu (*çən-də xırda detalları yumaq üçün*)

**bastard** 1. düzgün olmayan formalı; standart olmayan 2.kombinə edilmiş sistemlər 3.pis keyfiyyətli

**batch** 1. qrup; partiya; seriya 2.porsiya

**pilot** ~ təcrübə partiyası; quraşdırma partiyası

**batcher** dozator

**weight(ing)** ~ çəki dozatoru

**batch-weighed** çəkiyə görə dozalanmış

**bath:**

**air** ~ quruducu şkaf

**electrolytic** ~ elektrolit vannası

**mud** ~ palçıq xəndəyi (*sınaq poliqlonunda*)

**oil** ~ yağ vannası

**plating** ~ elektrolit vannası

**quenching** ~ möhkəmlətmə [tablama] vannası; soyuducu vanna

**salt** ~ duz vannası

**batten** planka; reyka; panelin dayağı (*kuzanın*)

**batter** 1. yapışqan qatı palçıq 2. yastılamaq (*metali*)

**battery** 1. batareya, akkumulyator batareyası

2. eyni detallar və ya qurğular qrupu

~ **of hauling equipment** daşıma vasitələri qrupu

**battery**

**accumulator** ~ akkumulyator batareyası  
**alkaline** ~ qələvili akkumulyator batareyası  
**booster** ~ əlavə akkumulyator batareyası  
**cadmium-nickel** ~ kadmiumnikelli akkumulyator batareyası  
**dead** ~ boşaldılmış akkumulyator batareyası  
**discharged** ~ boşaldılmış batareya  
**dry** ~ quru elementlər batareyası; quru akkumulyator batareyası  
**dry-charged** ~ quru doldurulmuş akkumulyator batareyası  
**dry storage** ~ quru elementlər batareyası; quru akkumulyator batareyası  
**Edison** ~ qələvili akkumulyator batareyası  
**flat-plate** ~ lövhəşəkilli elektrodlu akkumulyator batareyası  
**high-tension** ~ yüksək gərginlik akkumulyator batareyası  
**ignition** ~ alışma sisteminin akkumulyator batareyası  
**iron-nickel storage** ~ dəmir-nikell akkumulyator batareyası  
**lead(-acid) storage** ~ qurğuşun akkumulyator batareyası  
**low-tension** ~ aşağı gərginlikli akkumulyator batareya-sı  
**nickel-cadmium** ~ kadmiumnikelli akkumulyator batareyası  
**nickel-cadmium alkaline** ~ kadmium-nikelli qələvili akkumulyator batareyası  
**nickel-iron** ~ dəmir-nikelli akkumulyator batareyası  
**plunge** ~ elektrodları dəyişdirilən batareya  
**rechargeable** ~ təkrar doldurma üçün yararlı akkumulyator batareyası  
**run-down** ~ boşaldılmış akkumulyator batareyası  
**starter** ~ starter akkumulyator batareyası  
**storage** ~ akkumulyator batareyası  
**subsidiary** ~ əlavə akkumulyator batareyası  
**tubular(-plate)** ~ boru elektrodlu akkumulyator batareyası  
**wet (storage)** ~ nəm elementlərdən ibarət akkumulyator batareyası; elektrolit doldurulmuş akkumulyator batareyası

**bay** **1.** aşırım (*sexin, körpünün*) **2.** aralıq **3.** işıq yeri  
**loading** ~ yükləmə meydançası  
**lubrication** ~ maşını yağlamaq üçün boks  
**passing** ~ ötmə və qarşıdan hərəkət üçün yolun genişləndirilmiş məntəqəsi, yolun

ötmə [yandan] sahəsi

**bay**

**repair** ~ maşınların cari təmiri üçün boks  
**road** ~ yolun ötmə [yandan] sahəsi  
**service** ~ texniki xidmət üçün boks  
**wash(ing)** ~ yuyucu bölmə; yuyucu şöbə; sexdə yuyucu bölmə

**beacon:**

**road** ~ daşına bilən siqnal fanarı (*yolun tikintisində və təmirində*)  
**bead** **1.** haşiyə, kənar, qırağ || kənarını qatılmaq; düzəltmək **2.** qabarıq (*qazın, havanın*) **3.** bort (*şinin*) # **to** ~ **over** qıraqları əymək  
~ **of air spling** pnevmatik elastik elementin kipləşdirici qırağı  
**reflectorizing (glass)** ~ **s** işıq əksətdirici [şüşə] biser (*təhlükəsizlik xətti üçün rəngə əlavə olunan*)  
**rim** ~ çənlərin bortu  
**tire** ~ şinin bortu  
**twin** ~ ikiqat bort (*şinin*)  
**wire (-reinforced) tire** ~ məftil halqa ilə qüvvətləndirilmiş şinin bortu

**beading** kənarları əyən tərtibat

**beader** kənarın əyilməsi

**beam** **1.** tir; dirək; çubuq **2.** sürgü qolu; balansir; pərsəng **3.** dişlo **4.** şüa; şüa dəstəsi  
~ **of light** işığın şüası; şüa dəstəsi  
**assymetrical lower** ~ «Avropa şüası» tipli yaxın işıq (*fənərin*)  
**axle** ~ körpü tiri (*nəqliyyat vasitəsinin*)  
**box** ~ qutuşəkilli tir  
**brake** ~ **s** tormoz lingləri sistemi  
**bumper** ~ bufer [bamber] zolağı; bufer tiri  
**city** ~ fənər altının işığı; fənərlərin yaxın işığı

**convergent** ~ çıxan dəstə (*işığın*)

**dipped** ~ yaxın işıq (*fənərlərin*)

**directed** ~ istiqamətlənmiş şüa

**divergent** ~ dağılan dəstə (*işığın*)

**driving** ~ uzaq işıq (*fənərin*)

**fixed** ~ sonluqları bərkimiş tir

**flanged** ~ ikitavr tir

**free** ~ sərbəst oturmuş tir

**front-axle** ~ qabaq oxun tiri

**H-** ~ enli rəfli iki tavr profilli tir

**head-lamp lower** ~ fənərlərin yaxın işığı

**head-lamp uper** ~ fənərlərin uzaq işığı

**high** ~ uzaq işıq (*fənərlərin*)

**long-distance** ~ uzaq işıq (*fənərlərin*)

**longitudinal** ~ uzununa tir, lonjeron

**beam**

- lower** ~ yaxın işıq (*fənlərlərin*)  
**main** ~ uzaq işıq (*fənlərlərin*)  
**meeting** ~ yaxın işıq (*fənlərlərin*)  
**overhung** ~ 1. qol 2. konsol tır  
**parallel** ~ paralel dəstə (*işığın*)  
**passing** ~ yaxın işıq (*fənlərlərin*)  
**plated** ~ qaynaqlanmış və ya pərçimlənmiş vərəqlərlə qüvvələndirilmiş tır  
**restrained** ~ ucları bərkidilmiş tır  
**scale** ~ tərəzilərin mancanığı  
**sealed** ~ fənlərin bütöv şüşə optik elementi; lampa-fənlər  
**side impact protection** ~ yan toqquşmada qorunma üçün tır  
**split** ~ yığıma [bir neçə hissədən yığılan] tır  
**spreading** ~ dağılan işıq dəstəsi (*fənlərlərin*)  
**straight** ~ paralel şüa dəstəsi (*fənlərlərin*)  
**straight-edge** ~ yanları düzbucaqlı tır [brus]  
**T-** ~ tavrşəkili tır  
**through** ~ kəsilməz tır  
**torque** ~ burucu momenti ölçmək üçün reaktiv ling  
**traffic** ~ uzaq işıq  
**transverse** ~ eninə qoyulan; köndələn tır  
**trussed** ~ qəfəşşəkili tır  
**unjointed** ~ bütöv tır; qaynaq, pərçim və ya bolt birləşmələri olmayan tır  
**unsymmetrical passing** ~ qeyri-simmetrik yaxın işıq (*fənlərlərin*)  
**uper** ~ uzaq işıq (*fənlərlərin*)  
**walking** ~ balansır; yellənən ştanq  
**working** ~ balansır; yellənən ştanq  
**bear** 1. əllə deşikəçən pres 2. yükü aparmaq; dayaq vurmaq; davam gətirmək # **to** ~ **on** nəyəsə söykənmək; əzmək; yükləmək; sıxmaq  
**bearer** 1. dayaq; dirək; çərçivə altı 2. aşağı köndələn tır (*kuzanın*) 3. daşıyıcı detal  
**engine** ~ mühərrikin dayağı; mühərrikin çərçivə altısı  
**longitudinal** ~ uzununa tır; lonjeron  
**radiator** ~ üzərində radiator quraşdırılan köndələn tır (*çər-çivənin*)  
**bearing** 1. dayaq; dayaq səthi || daşıyıcı 2. yastıq; içlik # **to adjust a** ~ yastıqda ara boşluğunu nizamlamaq; **to pour a** ~ içliyi və ya yastığı tökmək (*qalayla*); **to scrape the** ~ yastığı yiyə ilə hamarlamaq; ~ **with side plate** qoruyucu şaybalı yastıq; ~ **with taper bore** konus deşikli yastıq

**bearing**

- adapter-type** ~ bərkidici oymaqla diylənəmə yastığı  
**adjustable** ~ nizamlanan yastıq (*gərilməyə görə*)  
**aluminium** ~ alüminium əsaslı ərintidən olan antifriksion qatlı yastıq  
**aluminium-tin** ~ alüminium əsaslı ərintidən olan antifriksion qatlı yastıq  
**angular ball** ~ kürəcikli radial-dayaq yastığı; bucaq kontaktlı kürəcikli yastıq  
**angular contact** ~ kürəcikli radial-dayaq yastığı; bucaq kontaktlı kürəcikli yastıq  
**antifriktion** ~ diylənəmə yastığı  
**axial** ~ dayaq yastığı  
**axle** ~ 1. yarımoxun yastığı 2. oxun dayağı  
**babbit-lined** ~ babbit antifriksion qatlı yastıq  
**ball** ~ kürəcikli yastıq  
**ball** ~ **with clamping sleeve** bərkidici oymaqlı kürəcikli yastıq  
**ball** ~ **with double side shield** iki qoruyucu şaybalı kürəcikli yastıq  
**ball** ~ **with filling slot** kürəcikləri doldurmaq üçün kanallı kürəcikli yastıq  
**ball** ~ **with flanged outer race** xarici halqada bortu olan kürəcikli yastıq  
**ball** ~ **with loading groove** kürəcikləri doldurmaq üçün kanallı kürəcikli yastıq  
**ball** ~ **with shoulder ring in outer race** kürəcikli halqalı kürəcikli yastıq  
**ball** ~ **with side plate** bir qoruyucu şaybalı kürəcikli yastıq  
**ball** ~ **with taper bore** konusvari deşikli kürəcikli yastıq  
**ball-and socket** ~ kürəvi oynağın yuvası  
**ball recip ocating** ~ fırlanma və irəliləmə hərəkətinə imkan verən kürəcikli yastıq  
**ball thrus** ~ kürəcikli dayaq yastığı  
**ball thrus** ~ **with outside band** örtükdə kürəcikli dayaq yastığı  
**ball thrus** ~ **with outside retainer** örtükdə kürəcikli dayaq yastığı  
**barrel roller** ~ sferik diylircəkli yastıq  
**base** ~ əsas yastıq  
**bicycle-type** ~ velosiped tipli yastıq  
**big** ~ iri qabaritli yastıq  
**big-end** ~ sürücü qol başlığının böyük yastığı  
**blade** ~ prizmatik dayaq  
**block** ~ ayrıca gövdədə yastıq  
**bottom-end** ~ sürücü qol başlığının böyük yastığı

**bearing**

**bracket** ~ konsol yastıq  
**bronze** ~ bürünc oymaq; bürünc yastıq  
**bush** ~ sökülməyən sürüşmə yastığı, oymaq  
**cadmium alloy** ~ kadmium ərintili antifrik-sion qatlı yastıq  
**ageless** ~ seperatorsuz diyirlənmə yastığı  
**camshaft** ~ paylayıcı valın yastığı  
**camshaft-lock** ~ silindrlər blokunda yumruqlu valın yastığı  
**camshaft overhead** ~ silindrin başında yumruqlu valın yastığı  
**centre** ~ valın mərkəzi (*mərkəzləşdirən*) yastığı  
**center** ~ aralıq yastıq; orta yastıq  
**center main** ~ orta əsas yastıq  
**central** ~ aralıq yastıq; orta yastıq  
**clutch** ~ işləməni ayırma yastığı; baş friksionun ayırma yastığı  
**clutch pilot** ~ ötürmələr qutusunun birinci valının yastığı  
**clutch release** ~ işləməni ayırma yastığı; baş friksionun ayırma yastığı  
**clutch throwout** ~ işləməni ayırma yastığı; baş friksionun ayırma yastığı  
**clutch thrust** ~ işləməni ayırmanın dayağ yastığı; baş friksionun ayırmasının dayağ yastığı  
**clutch withdrawal** ~ işləməni ayırma yastığı; baş friksionun ayırma yastığı  
**collar** ~ dayağ halqalı və ya dayağ burtikli yastıq  
**composite** ~ çoxqatlı (*sürgü qol və əsas*) yastıq  
**compound** ~ çoxqatlı (*sürgü qol və əsas*) yastıq  
**cone** ~ konusvari diyircəkli yastıq  
**conical** ~ konusvari yastıq  
**conical roller** ~ konusvari diyircəkli yastıq  
**conical roller thrust** ~ konusvari diyircəkli dayağ yastığı  
**connecting-rod** ~ sürgü qolunun yastığı  
**connecting-rod big-end** ~ sürgü qolunun böyük başlığının yastığı  
**copper-lead** ~ qurğuşun bürüncü örtülü antifrik-sion qatlı yastıq  
**crankpin** ~ sürgü qolünün böyük başlığının yastığı  
**crankshaft (main)** ~ əsas yastıq; dirsəkli valın yastığı  
**crankshaft rod** ~ dirsəkli valın sürgü qolu yastığı

**bearing**

**cup-and-cone** ~ çıxarılan xarici halqalı radial-dayağ yastığı; xarici və daxili çıxan halqaları olan radial dayağ yastığı  
**cylindrical roller** ~ silindrik diyircəkli radial yastıq  
**cylindrical roller** ~ **with long rollers** uzun silindrik diyircəkli radial yastıq  
**cylindrical roller** ~ **without inner and outer rings** halqasız silindrik diyircəkli radial yastıq; diyircəklərlə bir yerdə seperator  
**deep-groove** ~ dərin növlü kürəcikli yastıq (*kanalsız kürəcikləri doldurmaq üçün*)  
**differential** ~ differensialın yastığı  
**discolored** ~ tutqunlaşmış yastıq  
**divided** ~ söküləbilən yastıq  
**double-angular** ~ qoşa kürəcikli radial-dayağ yastığı  
**double-cone** ~ daxili halqası kəsikli diyirlənmə yastığı  
**double-cup** ~ xarici halqası kəsikli diyirlənmə yastığı  
**double-lipped roller** ~ daxili və xarici halqalarda çıxıntıları olan diyircəkli yastıq  
**double-plate** ~ iki qoruyucu şaybalı yastıq  
**double-range** ~ ikisrallı yastıq  
**double-raw** ~ ikisrallı yastıq  
**double-raw angular contact ball** ~ ikisrallı diyircəkli radial-dayağ yastıq  
**double-raw radial thrust ball** ~ ikisrallı kürəcikli radial-dayağ yastıq  
**double-row tapered roller** ~ ikisrallı konusvari diyircəkli yastıq  
**double seal(ed)** ~ iki kipləşdiricili yastıq  
**double-shield** ~ iki qoruyucu şaybalı yastıq  
**double-shield ball** ~ iki qoruyucu şaybalı kürəcikli yastıq  
**double thrust** ~ ikiqat dayağ yastığı  
**duplex** ~ birlikdə quraşdırılmış və nizamlanmış iki birsrallı kürəcikli radial-dayağ yastığı  
**elastically yielding** ~ deformasiya olunan dayağda quraşdırılmış yastıq; elastik bərkidilmiş yastıq  
**end** ~ sondakı [qurtaracaqda] yastıq  
**end thrust** ~ sondakı dayağ yastığı, dabanaltı  
**fabri-seal** ~ kipləşdirici quraşdırılmış yastıq  
**fan-and-pump shaft** ~ su nasosu və ventilyatorun valının yastığı  
**fan spindle** ~ ventilyatorun valının yastığı  
**filling slot-type** ~ kürəcikləri doldurmaq üçün kanallı yastıq

**bearing**

**fixed** ~ hərəkətsiz dayaq; ox istiqamətində bərkidilmiş yastıq  
**flange** ~ dayaq bortlu yastıq  
**flange cup** ~ xarici halqada dayaq bortu olan diyirlənmə yastığı  
**flange engine** ~ mühərrikin dirsəkli valının iki bortu olan içliyi (*əsas yastığın*)  
**flat** ~ 1. yastı dayaq 2. yastı istiqamətverici  
**flat thrust** ~ kürəcikli dayaq yastığı  
**flexible roller** ~ sarğılı diyircəkli yastıq  
**floating** ~ üzən yastıq  
**foot-step** ~ dayaq yastığı; dabanaltı  
**fork** ~ çəngəlli yastıq  
**free** ~ oynaqlı dayaq  
**front exle** ~ qabaq oxun yastığı  
**front main** ~ qabaq əsas yastıq  
**front-wheel** ~ qabaq təkərin topunun yastığı  
**fulcrum** ~ prizmatik [bıçaqvari] yastıq  
**full-type** ~ **without retainer** kürəcikləri və ya diyircəkləri maksimal saylı separatorsuz diyirilənmə yastığı  
**graphite** ~ qrafit yastığı  
**graphited oilless** ~ deşikləri və ya kanalları qrafitlə doldurulmuş və yağlama tələb etməyən yastıq; tərkibində qrafit olan metal-keramik kompozit sürüşmə yastığı; metal-qrafit yastıq  
**guard** ~ qabığın [örtüyün] yastığı (*güc ayırıcı valın*)  
**half** ~ yastığın içliyi; qapaqsız yastıq; val üçün yarım dairəvi kəşikli dayaq  
**high-speed** ~ yüksək dövrü yastıq  
**hinged** ~ oynaqlı dayaq  
**hot** ~ qızan yastıq; qaynar yastıq  
**hydrostatic** ~ hidrostatik yastıq  
**idler** ~ tarımlayıcı təkərin buksası  
**inner** ~ daxili yastıq  
**intermediate** ~ aralıq dayaq  
**iron-base** ~ tərkibində 95%-ə yaxın dəmir olan metal-keramik yastıq  
**journal** ~ radial sürüşmə yastığı  
**kingpin (thrust)** ~ dönmə yumruğunun dayaq yastığı, dönmə şkvorenun dayaq yastığı; dönmə sapfasında dayaq  
**knife** ~ prizmatik [bıçaqvari] dayaq  
**knuckle** ~ oynaqlı dayaq  
**layshaft** ~ aralıq valın yastığı  
**location** ~ ox istiqamətində valın vəziyyətini məhdudlaşdıran yastıq  
**lower** ~ aşağı içlik  
**lubed-for-life** ~ istismar zamanı yağ tələb

etməyən yastıq

**bearing**

**lubri-seal** ~ kipləşdirici quraşdırılmış yastıq  
**magneto ball** ~ maqnetonun sökülən kürəcikli radial-dayaq yastığı  
**main** ~ əsas yastıq, dirsəkli valın yastığı  
**main shaft pilot** ~ ikinci valın istiqamətləndirici yastığı  
**microbabbit main** ~ nazik antifriksion babbit qatlı əsas yastığın içliyi  
**mounting** ~ dayaq yastığı  
**movable** ~ hərəkət edən yastıq  
**narrow-type** ~ ensiz seriyalı diyirilənmə yastığı  
**needle** ~ iynəvari diyircəkli yastıq  
**needle** ~ **with closed end** yanbağlı iynəvari diyircəkli yastıq  
**needle roller** ~ iynəvari diyircəkli yastıq  
**needle shell-type** ~ xarici halqası ştampanmış diyircəkli iynəvari yastıq  
**nonfilling slot-type** ~ kürəcikləri doldurmaq üçün kanalı olmayan kürəcikli yastıq  
**notched type** ~ kürəcikləri doldurmaq üçün kanallı kürəcikli yastıq  
**oilless** ~ yağlama tələb etməyən yastıq, özü yağlanan yastıq  
**one-shield** ~ bir qoruyucu şaybası olan kürəcikli yastıq  
**outer** ~ xarici yastıq  
**overplated alloy** ~ legirlənmiş poladdan işləyib uyuşma sürtünmə səthli içlik və ya yastıq  
**oversize** ~ yastıq və ya təmir ölçülü içlik  
**parallel** ~ sürüşmə yastığı  
**parallel roller** ~ silindrik diyircəkli yastıq  
**pedal** ~ pedalin yastığı  
**pendulum** ~ yellənən dayaq  
**permanently sealed** ~ kipləşdirici quraşdırılmış yellənən yastıq  
**pilot** ~ istiqamətləndirici yastıq  
**pin rocker** ~ oynaqlı dayaq; sapfada yellənən dayaq  
**pivoting** ~ oynaqlı dayaq  
**plain** ~ sürüşmə yastığı; monometal sürüşmə yastığı  
**plain-and-ball** ~ diyirilənmə və sürüşmə dayağını birləşdirən kombin edilmiş yastıq  
**plain journal** ~ sürüşmə yastığı; monometal sürüşmə yastığı  
**polytetrafluorethylene** ~ fluoroplastdan olan sürüşmə yastığı (*işləyərkən yağ tələb*

(etməyən)

**bearing**

**preloaded** ~ ilkin gərilməli diyirlənmə yastığı  
**prelubricated** ~ zavodda yağ doldurulmuş hermetik yastıq  
**prepacked** ~ zavodda yağ doldurulmuş hermetik yastıq  
**primary shaft** ~ birinci valın yastığı  
**propeller shaft center** ~ kardan valının aralıq dayağı  
**ptshaft** ~ güc ayıran valın dayağı  
**quill** ~ iynəvari diyircəkli yastıq  
**radial** ~ radial yastıq  
**radial ball** ~ radial kürəcikli yastıq  
**radial roller** ~ diyircəkli radial yastıq  
**radial-thrust** ~ diyircəkli radial-dayaq yastığı  
**radial-thrust ball** ~ kürəcikli radial-dayaq yastığı  
**rear main** ~ əsas arxa yastıq  
**reciprocating** ~ fırlanma və irəliləmə hərəkətinə imkan verən yastıq  
**release** ~ ayırma yastığı (*ilişməni və ya baş friksionu*)  
**reticular** ~ torlu strukturlu səthi olan (*sürüşmə*) yastıq  
**reverse idle gear** ~ arxa gedişin aralıq dişli çarxının yastığı  
**rigid-type** ~ özünəqurulmayan diyirlənmə yastığı; yük altında az deformasiya edən yastıq  
**ring lubricating** ~ halqavari yağlanan yastıq  
**ring oiling** ~ halqavari yağlanan yastıq  
**rocker** ~ oynaqlı dayaq; yellənən yastıq; mancanaq və ya balansirin oxunun dayağı  
**rod** ~ sürgü qolunun aşağı başlığının içliyi  
**roller** ~ diyircəkli yastıq  
**roller** ~ **with spiral rollers** sarğılı diyircəkli yastıq  
**roller** ~ **with wound rollers** sarğılı diyircəkli yastıq  
**roller step** ~ diyircəkli radial yastıq  
**roller thrust** ~ diyircəkli radial yastıq  
**rolling (contact)** ~ diyirlənmə yastığı  
**rolling-element** ~ diyirlənmə yastığı  
**round** ~ fırlanan detallar üçün yastıq  
**rubber-and-metal** ~ rezin-metal yastıq  
**rubber bush** ~ rezin oynaqlı yastıq  
**rubber mounted** ~ rezin çərçivədə yastıq  
**self-aligning** ~ özünəquraşdırılan yastıq  
**self-aligning double-row** ~ ikisıralı özünəquraşdırılan yastıq

**bearing**

**self-aligning double-row ball** ~ özünəquraşdırılan radial sferik ikisıralı kürəcikli yastıq  
**self-aligning roller** ~ özünəquraşdırılan radial sferik diyircəkli yastıq  
**self-aligning spherical** ~ **with barrel-shaped rollers** çəlləkvari diyircəkli özünəquraşdırılan sferik radial yastıq  
**shielded** ~ qoruyucu şaybalı yastıq  
**shifting** ~ hərəkətli dayaq  
**side** ~ sürüşən dayaq  
**single-plate ball** ~ bir qoruyucu şaybalı kürəcikli yastıq  
**single-row** ~ birsıralı yastıq  
**single-row angular contact ball** ~ **with split outer race** kəsiyi olan xarici halqalı bir sıralı kürəcikli radial-dayaq yastığı  
**single-row ball** ~ birsıralı kürəcikli yastıq  
**single-row deep-groove ball** ~ dərin novlu birsıralı kürəcikli radial yastıq  
**single-row maximum capacity** ~ maksimal daşıma qabiliyyətli birsıralı yastıq  
**single-row radial ball** ~ bir sıralı kürəcikli radial yastıq  
**single-row self-aligning roller** ~ birsıralı özünəquraşdırılan diyircəkli radial-dayaq yastığı  
**single-row snap ring ball** ~ **with shield** qoruyucu şaybalı və quraşdırıcı halqalı bir sıralı kürəcikli radial yastıq  
**single-seal** ~ birtərəfli kipləşdiricili yastıq  
**single-shield** ~ bir qoruyuculu şaybalı yastıq  
**single-thrust** ~ birsıralı kürəcikli dayaq yastığı  
**sintered metal powder** ~ metal-keramik yastıq  
**sleeve** ~ sürüşmə yastığı, oymaq; uzun boruşəkili dayaq  
**sleeve half** ~ sürüşmə yastığı  
**slider** ~ sürüşmə yastığı  
**sliding** ~ detallın uzununa sürüşməsinə imkan verən sürüşmə yastığı  
**snap-ring** ~ quraşdırılan halqalı yastıq  
**solid** ~ sökülməyən sürüşmə yastığı, oymaq  
**solid roller** ~ bütöv diyircəkli yastıq  
**spherangular roller** ~ sferik konusvari diyircəkli yastıq, çəlləkvari diyircəkli konusvari yastıq  
**spherical** ~ sferik yastıq  
**spherical roller** ~ sferik diyircəkli yastıq  
**spherical seating ring** ~ sferik alt halqalı diyirlənmə yastığı  
**spigot** ~ böyük olmayan yükdaşıyan mərə-kəzləşdirici [istiqamətverici] yastıq  
**spindle** ~ oxun yastığı

## bearing

**split** ~ sökülən yastıq  
**split clamping** ~ kəsik sıxıcı oymaq  
**split inner race** ~ kəsikli daxili halqalı yastıq  
**split outer race** ~ kəsikli xarici halqalı yastıq  
**spring** ~ resorun dayağı; resorun altlığı; resorun oymağı və ya yastığı  
**steel-backed** ~ polad lentdə antifriksion laylı içlik  
**steel-backed bimetal** ~ polad lentdə antifriksion laylı bimetallik içlik  
**steep-angle** ~ böyük konus bucağı olan konusvari diyircəkli yastıq  
**steering knuckle thrust** ~ dönmə yumruğunun dayaq yastığı; dönmə şkvoreninin dayaq yastığı  
**steering shaft thrust** ~ sükan idarəetmə valının dayaq yastığı  
**straddle-mounted** ~ s yükün tətbiq nöqtəsinin hər iki tərəfində yerləşmiş yastıqlar  
**straight alloy** ~ sürtünmə səthində işləyib uyuşma örtüyü olmayan legirlənmiş ərintidən yastıq və ya içlik  
**supporting** ~ dayaq yastığı  
**swing** ~ oynaq dayaq; yellənən dayaq; dayaq yastığı; dayaqda yellənən yastıq  
**tapered** ~ konusvari yastıq; konusvari deşikli və ya konusvari xarici yığıma səthli  
**tapered roller** ~ konusvari diyircəkli yastıq  
**taper roller** ~ konusvari diyircəkli yastıq  
**taper roller** ~ **with flanged cup** xarici halqada dayaq bortu olan konusvari diyircəkli yastıq  
**taper thrust** ~ konusvari diyircəkli dayaq yastığı  
**thin-wall(ed)** ~ nazik divarlı içlik  
**throw** ~ sürgü qolun boynu  
**throw-out** ~ işləmənin baş friksionunun ayırma yastığı  
**thrust** ~ dayaq yastığı  
**thrust clutch** ~ işləməni ayırmanın dayaq yastığı; baş friksionu ayırmanın dayaq yastığı  
**thrust roller** ~ diyircəkli dayaq yastığı  
**thrust taper roller** ~ konusvari diyircəkli dayaq yastığı  
**tilting** ~ özüquraşdırılan yastıq; oynaqlı dayaq  
**tip** ~ özüquraşdırılan yastıq; oynaqlı dayaq  
**toe** ~ dayaq yastığı; dabanaltı  
**tooth** ~ dişin işlək yan səthi (*dişli çarxın*)  
**transmission** ~ ötürmələr qutusunun yastığı, transmissiyanın yastığı

## bearing

**transmission countershaft** ~ ötürmələr qutusunun aralıq valının yastığı  
**transmission drive gear** ~ ötürmələr qutusunun birinci valının yastığı  
**transmission main shaft pilot** ~ ötürmələr qutusunun ikinci valının qabaq qurtaracağının yastığı  
**transverse** ~ radial yastıq  
**tumbler** ~ yellənən dayaq; oynaq dayaq; yellənən yastıq  
**two-direction thrust** ~ ikiqat dayaq yastığı  
**two-part** ~ iki hissədən ibarət olan sökülən yastıq  
**universal-joint** ~ kardan oynağının yastığı  
**unnotched** ~ kürəcikləri doldurmaq üçün kanalsız kürəcikli yastıq  
**upper** ~ içliyin yuxarı yastığı  
**water-sealed** ~ su keçirməyən yastıq  
**wheel** ~ təkər yastığı  
**white-metal** ~ antifriksion qatlı babbitli yastıq  
**wide inner ring** ~ daxili genişlənmiş halqalı diyirlənmə yastığı  
**wound roller** ~ sarğılı diyircəkləri olan diyircəkli yastıq  
**wound roller** ~ **without inner ring** daxili halqasız sarğılı diyircəkli yastıq  
**wound roller** ~ **with solid outer race** kəsikli xarici halqalı və sarğılı diyircəkli yastıq  
**wound roller** ~ **with split outer race** kəsilməz xarici halqalı və sarğılı diyircəkli yastıq  
**wrist-pin** ~ porşen barmağının oymağı; qoşqu sürgü qolunun barmağının oymağı  
**bearingizing** (*yastıq və ya istiqamətləndirici oymaqda*) dəlik açma, yastığın daşıyıcı səthinin kipləşdiricisi  
**beat** zərbə; vurma || zərbə endirmək; vurmaq  
**# to** ~ **out** döymək (*metalı*)  
**~ of pointer** əqrəbin rəqsi (*ölçən cihazın*)  
**beaten** sındırılmış  
**beautification** bəzək  
**beating** vurma  
**become: # to** ~ **milky** qaynamaq, qaz ayırmaq (*akkumulyator batareyası haqqında*)  
**bed 1.** stanına; çərçivə **2.** özü; əsas; yataq; döşəmə (*yolun*) **3.** qat, lay **4.** stend **5.** işləyib uyuşma **# to** ~ **in** nəyəsə işləyib uyuşma  
**~ of fuel** yanacaq qatı  
**cab** ~ sürücü kabinində yatacaq yeri  
**cargo** ~ yük platforması  
**endurance test** ~ uzun ömürlüyə sınaq

## BED

üçün stend

### bed

**filter** ~ 1. təmizləyici qat 2. təmizləyicinin gövdəsi

**flat** ~ aşağı çərçivəli yük qoşqu-platforma; bortsuz platformalı yük avtomobil

**function test** ~ funksional sınaqlar üçün stend

**key** ~ işgil kanalı; işgil yuvası

**static test** ~ statik sınaqlar üçün stend

**test** ~ 1. sınaq stendi 2. sınaq stendini quraşdırmaq və bərkitmək üçün çərçivə və ya stanina

**trailer** ~ qoşqunun platforması

**traveling** ~ hərəkət edən dib; uzununa transportyor (qoşqutullayıcı)

**bedded** 1. işləyib uyuşmuş 2. qat-qat [lay-lay]

**bedding** 1. özül; əsas 2. işləyib uyuşma # ~ **on rubber cushions** rezin dayaqlarda quraşdırma

~ **of face** dayaq səthinin və ya ayrılma səthinin uyğunlaşdırılması

**bedding-in** uyğunlaşdırma; işləyib uyuşma

~ **of bearing** yastığın şabərlə yonulması

**bedplate** stanina; dayaq plitəsi; yastıq

**beep** cip (*yüksək keçirlikli minik avtomobil*)

**behavio(u)r** 1. aparma, davranış (*məs., maşının, metalın*) 2. rejim (*işin*) ~ **in particular**

**circumstances** müəyyən şəraitdə özünü aparma (*sınaq və ya istismar zamanı*); ~ **in**

**service** istismarda özünü aparma (*sınaq və ya istismar zamanı*)

**actual** ~ istismarda özünü aparma

**driving** ~ idarəetmədə özünü aparma (*nəqliyyat maşınının*)

**long-term** ~ 1. uzunmüddətli iş rejimi 2. uzunmüddətli zaman ərzində aparma [davranış]

**off-design** ~ hesablanmayan iş rejimi

**service** ~ istismarda özünü aparma

**skidding** ~ yana sürüşmədə özünü aparma

**steady-state** ~ qərarlaşmış iş rejimində özünü aparma

**tracking** ~ təkərlərin ümumi koleya ilə hərəkət etmək qabiliyyətilə xarakterizə olunan özünü aparma (*avtoqatarın və ya nəqliyyat maşınının*)

**transient** ~ qərarlaşmış rejimdə özünü aparma

**bell** ağzı gen, qıfa oxşayan

**oil suction** ~ sorma tərəfdən yağ nasosunun ağzıgen borusu

**belled** genişlənmiş; ağzıgen olan

**bellows** 1. silfon 2. büzməli çexol

**bell-shaped** zəngə oxşar, qıfa oxşar

**belt** 1. qayıq; lent; kəmər 2. zona 3. əlaqə; bənd

**chain** ~ transmissiya zənciri; diyircəkli zəncir

**cogged** ~ dişli qayıq

**conveyor** ~ konveyer lenti

**conveying** ~ lentli konveyer

**crawler** ~ tırtıl; tırtıllı lent

**driving** ~ hərəkətverici qayıq

**emery** ~ cilalayıcı sumbata lenti

**fan** ~ ventilyatorun qayıışı

**flat** ~ yastı qayıq

**grinding** ~ cilalayıcı lent

**lap** ~ qoruyucu bel kəməri

**obstacle** ~ hasarlanma zolağı

**ring** ~ yastıq halqalarının yerləşdiyi zona

**safety (driving)** ~ qoruyucu kəmər, təhlükəsizlik kəməri

**sand** ~ kvars cilalayıcı lent

**scraping** ~ kürəkli [ərsinli] transportyor lenti

**seat** ~ qoruyucu kəmər; təhlükəsizlik kəməri

**shoulder** ~ çiyin qoruyucu kəməri

**triangular** ~ pazvari qayıq

V- ~ pazvari qayıq

**wedge** ~ pazvari qayıq

**belt-driven** qayıq intiqallı

**belted** qoruyucu kəmərlə çəkilmiş

**lap** ~ qurşaq qoruyucu kəmərlə çəkilmiş

**lap-and-shoulder-** ~ qurşaq və çiyin qoruyucu kəməri ilə çəkilmiş

**shoulder-** ~ çiyin qoruyucu kəməri ilə çəkilmiş

**belting** 1. qayıqlar 2. qayıq ötürməsi

### belts:

**accessory drive** ~ hərəkətverici qayıqlar

**fan** ~ ventilyatorun hərəkətverici qayıqları

**bench** verstak; dəzgah

**carpenter** □s ~ dülgər dəzgahı [verstakı]

**control** ~ 1. yoxlama stendi, nəzarət əməliyyatları üçün stend 2. verstak və ya nəzarət üçün stol

**department service** ~ xidmət stansiyaları üçün verstak

**file** ~ çilingər dəzgahı [verstakı]

**inspection** ~ 1. yoxlama stendi, nəzarət əməliyyatları üçün stend 2. yoxlama üçün stol və ya verstak

**laboratory** ~ 1. laboratoriya stendi, yoxlama stendi 2. laboratoriya verstakı

**laying-out** ~ yayma lövhə [plitəsi]

**leveling** ~ yayma lövhə [plitəsi]

**test** ~ yoxlama stendi

**turn** ~ stolüstü xarrat dəzgahı



**bench****vise** ~ məngənəli çilingər verstakı**work(ing)** ~ verstak [dəzɡah]**bend** **1.** dirsək; əyilmə; bükük; əymə || əymək; bükmək **2.** döngə (*yolun*) **3.** əyriüyrü yol (*yol nişanı*)~ **of lever** lingin dirsəyi**concealed** ~ püs görünüşlü döngə**crossover** ~ bir yoldan digər yola keçid əyrisi**hairpin** ~ yol əyriüyrülüü; sərt döngə**pipe** ~ bucaqlıq, borunun dirsəyi**return** ~ U-şəkilli disək**right-angled** ~ **1.** düz bucaq altında döngə**2.** düz bucaq altında əyilmə**road** ~ yol döngəsi**sharp** ~ **1.** sərt döngə **2.** sərt bucaq altında əyilmə**T-** ~ üçağızlı boru**U-** ~ U-şəkilli dirsək**bendable** çevik, əyilməyə uyğunlaşan; əyilə bilən**bender** **1.** əyici pres; əyici dəzɡah **2.** kəlbətin; qısqac**fender** ~ qanadları düzəltmək üçün qurğu (*avtomobilin*)**bending** **1.** əyilmə; əyrilik **2.** əymə, qatlama || əyici; əyilən**impact** ~ zərbədən əyilmə, dinamik əyilmə**lateral** ~ eninə əyilmə**plain** ~ yastı əyrilik**reversed** ~ əyriliklərlə əyilmə; gərginliklərin işarəsi dəyişən çoxqat əyilmə**rotating** ~ fırlanma ilə əyilmək**bent** əyri, əyilmiş; dirsəkli**benzine** benzin**crude** ~ təmizlənməmiş benzin**lignite** ~ boz kömürdən emal edilib alınan benzin**motor** ~ avtomobil benzini**berline** daxili arakəsməli limuzin tipli kuza**berth** nömrələnmiş yer (*uzaq məsafəyə gedən avtobuslarda*); yatacaq yer**bevel** **1.** konus || konusvari **2.** çəplik, faska || qırağını yonmaq; faska çıxarmaq**bevel-cut** konusvari kəsilmiş**bevel(ed)** **1.** çəpinə kəsilmiş; faskası çıxarılmış **2.** konusvari**bevel(l)ing** çəpinə kəsmə**bezel** **1.** şkalanı işıqlandırma **2.** ülgücün kəsəri (*alətin*) **3.** əyri kəsikli qabırğa**bias** **1.** maillik; diyirləməlik **2.** yerdəyişmə; sürüşmə; meyillənmə **3.** sistematik səhv**biaxial** ikioxlu**bibb** tıxac**bicurvature** ikiqat əyrilik**bicycle** velosiped**motor** ~ motovelosiped**bidirectional** **1.** iki istiqamətdə təsir edən, reversiv **2.** ikitərəfli (*idarəolunmada*)**bifurcate** hasarlanmış; çəngəlsəkili || ikiləşmə; şaxələnmə**bifurcation** **1.** haçalanma, şaxələnmə **2.** yol ayrıcı**bike** velosiped**motor** ~ motovelosiped**bilateral** ikitərəfli; ikitərəfə təsirli**bilge** **1.** əyinti **2.** avtomobilamfibiyanın gövdəsinin su altı hissəsi**bill:**~ **of loading** nəqliyyat sənədi, yükün qayıməsi**fuel** ~ yanacaq üçün hesab**service** ~ texniki xidmət üçün hesab**time** ~ cədvəl**billet** tədarük**bimetallic** bimetallik**bimotor(ed)** ikimotorlu**bin** bunker**loading** ~ yüklənmə bunker**bind** **1.** əlaqə; birləşdirici detal || əlaqələndirmək; bərkitmək; bəndləmək **2.** sürtmək; süxmaq # **to** ~ **in** sürtmək; sıxılmaq; ilişmək**binder** **1.** birləşdirici maddə **2.** birləşdirici qurğu; sıxac, xamit**binding** **1.** sarıma, üzlük **2.** sürülmə; ilişmə **3.** əlaqə || əlaqələndirən **4.** sementləyən; büzən**roof** ~ damın yanı boyu sarımaq (*kuzanı*)**bipartite** iki hissədən ibarət olan**birr** səskü, xışılı (*məs., təkərin fırlanmasında*)**bit** **1.** kəsici kənar; ülgüc **2.** burğu **3.** lehim alətinin başlığı **4.** klapanları sürüb uyuşdurmaq üçün tərtibat**center** ~ mərkəzli burğu**chamfering** ~ zenkovka**soldering** ~ lehim alətinin başlığı**bite** **1.** sıxma || sıxmaq **2.** tutma || tutmaq **3.** içərisindən yeyilmə; aşınma; kimyəvi üsulla təmizləmək || yemək, korlamaq, zəhərləmək **traction** ~ qruntla ilişmə**bitumastic** bitumlu [asfaltlı] mastika**bitumen** bitum**paving** ~ yol bitumu

**bituminization** bitumla emalətmə  
**bituminous** bitumlu  
**bituminous-bound** bitumla əlaqələndirilən  
**bituminous-treated** bitumla emalədilmiş  
**bivalve** ikiklapanlı  
**black** qara rəng || qara rənglə rəngləmək || qara, tünd # **to** ~ **in** rəngə uyğunlaşdırmaq (*yastığı*); **to** ~ **out** tündləşdirmək  
**smoke** ~ his, qurum  
**black-lead** qrafitləşdirmək; qrafit əlavə etmək (*yağ*)  
**blade** **1.** ülgüc; bıcaq (*rubilnikdə*), vəzdənə (*yol hamarlayan maşın*); tiyə **2.** kürək; pər; qanad (*ventilyatorun*)  
**adjustable** ~ dönən pər; nizamlanan pər  
**cast-in** ~ rotorla birgə tökülmüş kürək  
**cooled** ~ soyudulan kürək  
**diffuser** ~ diffuzorun pəri  
**doser** ~ buldozerin çevirəni  
**earthmoving** ~ torpaq qazan nəqliyyat maşınının çevirəni  
**fan** ~ ventilyatorun pəri  
**fixed** ~ hərəkətsiz pər  
**guide** ~ istiqamətləndirici pər; istiqamətləndirici aparatın pəri  
**impeller** ~ qanadın pəri; işlək təkərin pəri  
**low stagger** ~ azbucaq meyilli kürək  
**moving** ~ hərəkətli kürək, rotor kürəyi  
**pump** ~ nasosun kürəyi [pəri]  
**radial** ~ radial kürək [pər]  
**radially straight impeller** ~ işlək təkərin düz radial kürəyi  
**rotor** ~ işlək təkərin kürəyi [pəri]  
**screw** ~ avar vintinin pəri [kürəyi], vintli kürək [pər]  
**sintered** ~ qızdırıb bitişdirmə üsulu ilə hazırlanmış kürək  
**spring** ~ resor vərəqi  
**stationary** ~ hərəkətsiz kürək [pər], statonun kürəyi [pəri]  
**variable** ~ maillik bucağı dəyişən kürək [pər]  
**variable-pitch** ~ dəyişkən addımlı kürək [pər]  
**ventilator** ~ ventilyatorun pəri [kürəyi]  
**windshield wiper** ~ şüşətəmizləyənin fırçası  
**wiper** ~ şüşətəmizləyənin fırçası  
**work rest** ~ tiyəli dayaq (*balanslayıcı dəzgahın*)  
**blading** **1.** kürəklər [pər] dəsti **2.** kürəkləşdirmə [pərləşdirmə]  
**blank** **1.** pəstah **2.** pəstahı ştamplamaq **to** ~ **off** bağlamaq; tıxacla bağlamaq

**blank**

**half** ~ yarım emal olunmuş məmulat  
**blanket** örtük, səth qatı || örtmək  
**blanking** doqrama; kəsmə; vərəq; materialdan ştamplama  
**blast** **1.** üfürmə, üfürülmə **2.** hava üfürmə; kompressor **3.** qum şırnağı qurğusu; parçalayıcı şırnaq aparatı  
**air** ~ hava axını; hava şırnağı  
**cooling** ~ sərinləşdirici hava axını  
**sand** ~ qum şırnağı aparatı; qum üfürən  
**shot** ~ parçalayıcı şırnaq aparatı  
**blaster** qum şırnağı qurğusu; parçalayıcı şırnaq qurğusu  
**blasting** üfürmə  
**air** ~ üfürmə; havaqovma  
**sand** ~ qum şırnağı ilə təmizlənmə  
**shot** ~ parçalarla üfürmə; parçalayıcı şırnaqla emal  
**bleed** **1.** ucluq, taxma **2.** seçmə (*havanı*); axma; tökülmə (*mayeni*) || axmaq; boşaltmaq, buraxmaq (*suyu, havanı, sisterni, kompresordan havanı*)  
**air** ~ havaötürmə  
**bleeder** **1.** buraxıcı kran (*su üçün, yağ üçün*)  
**2.** qoruyucu klapın  
**bleeding** buraxma (*məs., qazı*); axma (*maye*)  
**~ of brakes** tormoz sistemindən havanı buraxmaq; tormoz mayesini axıtma  
**blemish:**  
**surface** ~ es səthin qüsurları  
**blend** qarışıq || qarışdırmaq  
**alcohol-gasoline** ~ benzinspirt qarışığı  
**blending** **1.** qarışdırma; qarışığı düzəltmə  
**2.** aşqar daxil etmək  
**blenometer** yay ölçən, yayın elastikliyi ölçən cihaz  
**blind** **1.** şit; jalyüz; örtük; pərdə **2.** bağlı; bir-başa olmayan **3.** oyub yerləşdirilən; gizlənməmiş **4.** qamaşdırmaq  
**radiator** ~ radiatorun jalyüzü  
**rear** ~ arxa pəncərənin pərdəsi  
**window** ~ pəncərə pərdəsi, örtük  
**blinding** qamaşdırma  
**blindness** qamaşdırma  
**color** ~ daltonizm  
**blinker danış.** dönməni göstərən lampa  
**blister** **1.** yanıq dəmir **2.** qovuq, qabar, boşluq (*metalda*) **3.** üfürmək, şişirtmək (*təkərdə*)  
**4.** axıntılı çxıntı (*kuzanın*)  
**sand** ~ qumlu «cib» (*təkərin karkası ilə protektor arasında yığılan qum*)

**blistering of paint** rənglənmiş üst qatda şişkinlik əmələgəlmə

**block** 1. blok (*məs., silindrlərin*) 2. düyün, blok (*cihazın və ya aparatın*) 3. qəlib || qəlib qoymaq (*təkərin altına*) 4. kiçik tir 5. sədd; çəpər; maneə; tıxac, yol tıxanması || yubatmaq, tıxamaq # **in** ~ bir bütöv halda hazırlanmış; bloklu; monolit; **to** ~ **out** qara halda emal etmək; **to** ~ **up** 1. pəzləmə, pəz vurmaq 2. tıxamaq, zibillənmək

~ **of traffic** nəqliyyat tıxanması, yol tıxacı

**backing** ~ 1. dayaq qəlibi 2. qəlib

**bearing** ~ yastığın gövdəsi, yastığın dayağı

**brake** ~ tormoz qəlibi

**cable** ~ trosla hasaralama, çəpərləmə (*yolu*)

**canted cylinder** ~ silindrlərin mail bloku, bucaq altında quraşdırılmış silindrlər bloku

**caterpillar** ~ tırtılın basmağı

**chain (pulley)** ~ zəncirli blok; zəncirli polispast, zəncirli tal

**concrete traffic line** ~ s xətləri biri-birindən ayırmaq üçün beton piltələr (*yolda, körpüdə*)

**cylinder** ~ silindrlər bloku

**direct-vision** ~ baxma pəncərəsinə qoyulan şüşə blok (*zirehli avtomobilin*)

**dolly** ~ düzəltmək üçün şablon (*kuzanın elementlərini*)

**drive** ~ s aparıcı çıxıntılar; hərəkətverici barmaqlar

**engine** ~ silindrlər bloku

**filler** ~ kipgəc [salnik]

**friction** ~ friksion qəlib

**fuse** ~ əriyən qoruyucu

**gauge** ~ İohanson ölçü plitkəsi

**guige** ~ 1. şablon, köpir; lekal 2. salazka

**hairpin road** ~ yolun sərt döngəsində çəpər

**junction** ~ yol kəsişməsində tıxac

**layout** ~ nişanlayıcı plitə

**open-deck cylinder** ~ üst piltəsi açıq silindrlər bloku

**open-side cylinder** ~ yan açıq silindrlər bloku

**pillow** ~ 1. dayaq piltəsi 2. transmissiya tipli yastıq

**pulley** ~ polispast, tal

**raising** ~ althıq

**rubber** ~ rezindən kiçik tir; rezin lövhələr və ya halqalar dəsti

**rubbing** ~ qırıcının yumruğunun yastığı

**scotch** ~ dayaq qəlibi (*təkər altında*)

**screw** ~ vintli domkrat

## block

**scribing** ~ reysmus

**silent** ~ rezin-metal oynaq, rezin-metal oynaq

**single** ~ birbloklı konstruksiya, monoblok

**sliding** ~ sürüngəc

**spacing** ~ aralı saxlayan kiçik tir; aralıq detal

**spring** ~ yayın yəhəri; yayın dayağı; resor yastığı

**stop** ~ 1. dayandırıcı; gedişi məhdudlaşdıran 2. tormoz qəlibi

**supporting** ~ dirək altlıq; dayaq

**swiel** ~ dairəvi döngə; dönmə əsaslı

**terminal** ~ klem qəlibi

**test** ~ proqramlaşdırılmış stend sınaqlarında yük bloku (*yükün müxtəlif qiymətləri*)

**track** ~ tırtılın başmağı

**tread** ~ tırtılın başmağı

**trunnion** ~ kardın xaçı yığılı halında

U- ~ U-şəkilli blok (*mühərrikin silindrləri*)

**valve** ~ klapanlar bloku

**blockade** tıxanma (*hərəkətdə*)

**blockage** bağlanma, tutulma; tıxac yaranması  
**snow** ~ qar yığılı

**blocking** 1. bağlanma, tıxanma || tıxanmış 2. bloklanma, bloklayıcı

~ **of tractor for belt work** traktorun stasionar iş üçün qurulması

**blot** astarlamaq

**blow** 1. zərbə 2. üfürmə; üfürülmə; üfürüb təmizləmə 3. yanmaq, ərimək (*qoruyucu haqqında*) **to** ~ **down** **bax to blow off**; **to** ~ **off**

endirmək (*məs., suyu*); üfürmək (*hava ilə*);

**to** ~ **through** üfürmək; **to** ~ **up** parlatmaq

**traffic** ~ s hərəkət zamanı zərbələr (*yola*)

**blowback** əks qığılcım

**blow-by** qaz sızma

**combustion** ~ mühərrikin karterinə qaz sızma

**compression** ~ mühərrikin karterinə qaz sızma

**crankcase** ~ qazların mühərrik karterinə keçməsi

**valve** ~ hermetik olmayan klapanlardan qazın keçməsi

**blower** kompressor; ventilyator; qovucu kompressor

**air** ~ kompressor; ventilyator

**air sand** ~ qum şırnağı aparatı; qum üfürmə

**centrifugal** ~ mərkəzdənqaçma ventilyatoru; mərkəzdənqaçma qovucu kompressor

**exhaust** ~ sorucu ventilyator, eksqauster

**fan** ~ mərkəzdənqaçma ventilyator, vintli

## BLO

ventilyator

### blow-by

**helical** ~ pərli və ya vintli ventilyator

**paint** ~ rəng üfürən, rəngləmək üçün pnevmatik aparat

**piston** ~ porşenli qovucu

**positive** ~ qovucu ventilyator

**pressure** ~ kompressor, yüksək təzyiqli hava üfürmə

**Root's** ~ Rut qovucusu

**vane-type** ~ pərli qovucu ventilyator

**blower-cooled** hava ilə soyudulmuş

**blowhole** qaz qovucuğu, qovuq, boşluq (*tökmədə*)

**blowing** **1.** üfürmə; üfürülmə; üfürüb təmizlənmə **2.** yanıb qurtarma (*qoruyucuda*)

**blowing-out** üfürmə (*karterdə*)

**blowout** **1.** partlayış **2.** deşilmə (*təkərin*) **3.** tullantı (*yağ, qaz*)

**gas** ~ qaz tullantısı

**tire** ~ təkərin (şinin) deşilməsi

**blowpipe** **1.** lehimləyici boru **2.** sıxılmış hava üçün boru

**blowtorch** lehimləyici lampa

**blueprint** göy kağız [cizgi kağızı], çertyojun həssas kağız üzərində surəti

**blunt** küt, enliburun, enlidimdik

**board** **1.** taxta; lövhə || taxta ilə tikmək **2.** lövhə; qın; panel; pult; tablo **3.** karton **4.** bort **5.** oturmaq (*məs., avtobusda*)

**asbestos** ~ asbest karton

**caution (notice)** ~ üstü yazılı xəbərdaredici lövhə

**control** ~ idarəetmə lövhəsi, idarəetmə paneli

**danger** ~ təhlükəni xəbərdar edən lövhə [şit]

**dash** ~ **1.** cihazlar lövhəsi [şiti], idarəetmə lövhəsi [şiti] **2.** arakəsmə (*sürücünün kabinası ilə mühərrik arasında*)

**deadening paper** ~ səs izolyasiya edən karton

**destination** ~ marşrutu göstərən lövhə [şit] (*avtobusun, marşrut taksinin*)

**display** ~ cihaz lövhəsi [şiti]

**fiber** ~ fibralı karton, vərəq fibra

**floor** ~ döşəmə lövhəsi [planka]

**gauge** ~ cihaz lövhəsi [şiti]

**gradient** ~ mailliyi göstərən yol nişanı [şit]

**guard** ~ bortun üstündən qoyulan (*yük avtomobilinin kuzasının*)

**instrument** ~ cihaz lövhəsi [şiti], idarəetmə lövhəsi; idarəetmə paneli

**lining** ~ üzlük paneli (*kuzanın karkası*)

## board

**notice** ~ elanlar üçün lövhə [şit]; üstü yazılı xəbərdaredici cədvəl və ya lövhə

**panel** ~ **1.** idarəetmə paneli [şiti]; idarəetmə lövhəsi **2.** vərəqli karton

**running** ~ ayaq yeri; pillə

**seat** ~ oturmaq lövhəsi

**splash** ~ sıçrantıları saxlayan, palçıq lövhəsi [şiti]; qanad (*avtomobilin*)

**tail** ~ arxa atılan [açılan] bort (*yük avtomobilinin*)

**test rig panel** ~ sınaq stendinin idarəetmə lövhəsi [şiti]

**warning** ~ xəbərdaredici üstü yazılı cədvəl və ya lövhə [şiti]

### Board:

**Road** ~ şosse yolların idarəsi

**boarding** **1.** lövhələrdən üzlük; taxta üzlük **2.** minmə (*sərnişinlərin*)

**bob** **1.** şaqül **2.** balanslı pənsəng

**bobin** makara (*alışdırma*)

**bobtail** *danış.* dartıq; yarımqoşqusuz yəhərli dartıcı

**bob-weight** əks yük

**BoCor** *firm.* Verilmiş mikrorelyefin alınmasını təmin edən porşenin ətəyini cilalama üsulu

**body** **1.** kuza **2.** gövdə; korpus **3.** konsistentlik (*yağın*) # ~ **integral with chassis** çərçivə ilə bütövlük təşkil edən daşıyıcı kuza; ~ **integral with frame** çərçivə ilə bütövlük təşkil edən daşıyıcı kuza; ~ **-inwhite** rənglənməyə hazırlanmış kuza; **tipped sideways** yana boşaldan kuza; ~ **with portion over cab** sürücü kabinası üzərində yerləşən kuzanın hissəsi

~ **of oil** **1.** yağın əsası **2.** yağın konsistentliyi

~ **of paint** rəngin konsistentliyi

~ **of screw** vint çubuğu

~ **stile** kuzanın tipi

**aerodynamic** ~ axımlı formalı kuza

**aft** ~ kuzanın arxa hissəsi

**all-metal** ~ bütöv metal kuza

**all-plastic** ~ bütöv plastmaslı kuza

**all-silent** ~ səskeçirməyən kuza

**all-steel** ~ bütöv metal kuza

**all-weather** ~ hər cür havada istismara yararlı kuza

**all-year** ~ hər cür havada istismara yararlı kuza

**bearing** yastığın gövdəsi

**box** ~ kuza-furqon

**Brewer's** ~ butulkaları daşımaq üçün kuza

## body

**bulk** ~ səpmə yükləri daşımaq üçün kuza  
**bus** ~ avtobusun kuzası  
**cab** ~ kabinanın gövdəsi  
**camelback** ~ arxa hissə istiqamətində meyilli olan döşəmli kuza  
**canopy** ~ örtülü kuza  
**car** ~ minik avtomobilinin kuzavı  
**carburetor** ~ karbüratorun gövdəsi  
**carburetor main** ~ karbüratorun gövdəsi  
**cargo** ~ yük avtomobilinin kuzası  
**caterer's** ~ ərzaq məhsullarını daşımaq üçün kuza  
**chummy** ~ qatlanan oturacaqları olan açığı kuza  
**cloverleaf** ~ üçyerli kuza  
**coachbuilt** ~ qeyri-metal üzlüklü və taxta karkaslı kuza  
**combination** ~ yuxarısı çıxarılan kuza  
**composite** ~ metal və taxta konstruksiyalı qarışıq kuza  
**connectig-rod** ~ sürgüqolun gövdəsi, sürgüqolun çubuğu  
**convertible** ~ yuxarısı qatlanan kuza; damı açılan kuza  
**crank** ~ çarxqolun çiyini  
**delivery** ~ malları paylamaq üçün kuza  
**demonstration** ~ vintli kuza  
**demountable** ~ çıxarılan kuza  
**distributor** ~ paylayıcının gövdəsi  
**drag link** ~ uzununa sükan dartısının orta hissəsi  
**dray** ~ çıxarılan bortlu yük avtomobilinin platforması  
**drop-head** ~ yuxarısı qatlanan kuza  
**drop-side(d)** ~ bortları qatlanan kuza  
**dual-slope** ~ iki tərəfə özüboşaldan  
**dump(ing)** ~ aşırılan kuza, özüboşaldan kuza  
**elevator truck** ~ yük avtomobilinin qaldırılan və aşağı salınan kuzası  
**enclosed** ~ bağlı kuza  
**enclosed-deck** ~ bağlı kuza-platforma  
**end-dump** ~ geri aşırılan kuza  
**fence-type brewer's** ~ butulka daşımaq üçün bölmələri olan kuza  
**flat** ~ bortsuz platforma  
**flexible** ~ iki çevik bölmənin birləşməsindən ibarət kuza  
**fore** ~ kuzanın qabaq hissəsi  
**foreign** ~ xarici [çöl, bayır] gövdə; aşqar  
**four-light** ~ dörd yan pəncərəli kuza  
**fuel-pump** ~ yanacaq nasosunun gövdəsi

## body

**furniture van** ~ mebel daşımaq üçün kuza-furqon  
**fuse** ~ əriyən qoruyucunun gövdəsi  
**garbage (-and-refuse)** ~ zibil və qalıqların daşınması üçün kuza  
**glazier** □ s ~ vərəqvari şüşənin daşınması üçün kuza  
**grain** ~ taxıl daşımaq üçün kuza  
**grain hopper** ~ taxıl daşımaq üçün bunkerli kuza  
**gravity dump** ~ aşırılan kuza, yükün ağırlığına görə boşalan kuza  
**gunboat** ~ torpedo tipli kuza, siqarşəkilli kuza  
**high-drag** ~ böyük aerodinamik müqavimətli kuza  
**highway hopper** ~ yol-tikinti materialları daşıyan bunkerli kuza  
**hopper** ~ kuza-bunker, bunkerli kuza  
**ice** ~ buz daşımaq üçün kuza  
**ice-cream** ~ dondurma daşımaq üçün kuza  
**injector** ~ forsunkanın gövdəsi  
**insulated van** ~ nəzarətdə olan temperaturda yük daşımaq üçün isti izolyasiyalı furqon kuza  
**integral** ~ daşıyıcı kuza  
**lamp** ~ fənarın gövdəsi  
**lightweigh** ~ yüngül çəkili kuza  
**log** ~ şalban daşımaq üçün kuza  
**lorry** ~ yük avtomobilinin kuzası  
**low-weight alloy** ~ yüngül ərintidən hazırlanmış kuza  
**lumber** ~ taxta-şalban daşımaq üçün kuza  
**main ~ of road** yolun döşəməsi  
**moving floor** ~ hərəkət edən döşəmli kuza  
**multistop** ~ tez-tez dayanmalarla istismar olunan yük avtomobilinin kuzası  
**nonspill truck** ~ səpmə yüklərin daşınması üçün hündür bortlu kuzası olan yük avtomobili  
**nozzle** ~forsunkanın gövdəsi  
**oil field** ~ neft mədənlərində istismar olunmaq üçün kuza  
**oil-filter** ~ yağ təmizləyicisinin gövdəsi  
**oil-pump** ~ yağ nasosunun gövdəsi  
**open-top box** ~ damı olmayan hər tərəfi bağlı kuza  
**palletized** ~ yükləri altlıqla daşımaq üçün kuza  
**panel** ~ kuza-furqon; qatlanan hündür bortlu kuza

**body**

**parcel** ~ poçt posilkaları və paketləşmiş yüklər üçün kuza  
**pick-up** ~ kuza-picap  
**pillarless** ~ orta qapı dayağı olmayan kuza  
**plank** ~ taxta kuza  
**plastic** ~ plastmas kuza  
**platform** ~ kuza-platforma  
**platform-and-stake** ~ zəncirlərlə köndələn tirlər və ya panellərlə birləşmiş asan dəyişilən dayaqlı kuza platforma  
**pressed-steel** ~ ştamplanmış polad kuza  
**pulpwood** ~ kağız-sellüloz istehsalının xammalını daşımaq üçün kuza  
**pump** ~ nasosun gövdəsi  
**pump-and-injector-unit** ~ nasos-forsunkanın gövdəsi  
**racing** ~ yarış avtomobilinin kuzası  
**rack** ~ sürücü tərəfdən qəfəs şəkilli bortlu və şitli kuza-platforma  
**rear-dump** ~ arxaya aşırılan kuza  
**resprayed** ~ boyaçəkənlə təkrar rənglənmiş kuza  
**rig** ~ neft-mədən avadanlıqların quraşdırmaq üçün tərtibatları olan kuza  
**rigid** ~ sərt kuza  
**roomy** ~ tutumlu [həcmli] kuza  
**scavenge oil-pump** ~ yağ çəkən nasosun gövdəsi; yağ nasosunun çəkən bölməsinin gövdəsi  
**screen-side** ~ yanları məfil torlarla bağlı kuza  
**sedan delivery** ~ malların daşınması üçün yüngül şassi avtomobilində furqon-kuza  
**self-discharging** ~ öz-özünə boşalan kuza  
**semistreamline** ~ yarımoxarlı forması olan kuza  
**sheet steel** ~ polad vərəqdən kuza  
**shock-absorber** ~ amortizatorun gövdəsi  
**shop-car** ~ avtodükənin kuzası  
**side-extended** ~ böyüdülmüş [hündürlüyü artırılmış] bortlu kuza (*yük avtomobilinin*)  
**side-car** ~ motosiklet faytonunun kuzası  
**side-dump** ~ yana aşırılan kuza  
**single-skinned** ~ birqat üzlüklü kuza  
**spacious** ~ tutumlu [həcmli] kuza  
**spark-plug** ~ alışdırıcı şamın gövdəsi  
**sporting** ~ idman avtomobilinin kuzası  
**stake** ~ zəncirlərlə, eninə tirlər və panellərlə birləşdirilmiş asan dəyişdirilən platforma  
**steel** ~ polad kuza  
**stick** ~ qəfəsli kuza

**body**

**stock rack** ~ mal-qara daşımaq üçün qəfəsli kuza  
**straight-line** ~ dövrəsi düzxətli kuza  
**streamlined** ~ axarlı kuza, axarlı forması olan kuza  
**sunshine** ~ damda lyuku açılan kuza; yuxarısı qatlanan kuza  
**tank** ~ sistem-kuza  
**teardrop** ~ axarlı kuza, axarlı forması olan kuza  
**timber** ~ meşə materialları daşımaq üçün kuza  
**tipper** ~ aşırılan kuza  
**tipping** ~ aşırılan kuza  
**torpedo** ~ torpedo tipli kuza  
**touring** ~ fayton tipli kuza (*açıq və ya yuxarısı qatlanan*)  
**town** ~ şəhər tipli kuza  
**trailer** ~ qoşqunun kuzası  
**truck** ~ yük avtomobilinin kuzası; yük avtomobilinin platforması  
**union** ~ ştuser  
**unitized** ~ daşıyıcı kuza, çərçivəsiz kuza  
**utilities** ~ kommunal təsərrüfatına xidmət edən avtomobillər üçün xüsusiləşmiş kuza  
**valve** ~ klapan və ya ventilin gövdəsi  
**van** ~ kuza-furqon  
**ventilated van** ~ ventilyasiya olunan kuza-furqon  
**wagon** ~ vaqon tipli kuza  
**water-pump** ~ su nasosunun gövdəsi  
**werge shaped** ~ pəzşəkilli kuza (*minik avtomobilinin*)  
**wide angled** ~ geniş bucaqlı kuza (*yük avtomobilinin*)  
**wrecker** ~ zədələnmiş nəqliyyat maşını yükləmək və nəql etmək üçün qurğusu və bucurğadı olan kuza  
**zinc-galvanized** ~ sinklənmiş kuza  
**bodywork** **1.** kuzanın konstruksiyası **2.** kuza işləri  
**bog** bataqlıq, bataq yer # **to** ~ **down** bağlamaq, palçıqda ilişib qalmaq, bağlanmaq  
**bogey**;  
**acceptance** ~ məhsulun yararlılığı təyin olunan zaman qəbul sınaqlarında məmulatın işlənməsi  
**mileage** ~ sınaqların müddətini məhdudlaşdırən mil ilə ifadə olunmuş işləmə  
**bogie** arabacıq  
**double-drive** ~ iki intiqallı arabacıq (*arxa*)

*aparan)*

**bogie**

**driving** ~ aparıcı arabacıq  
**four-wheel drive** ~ dörd aparan təkərli arabacıq  
**rear** ~ arxa arabacıq  
**trailing** ~ arxa arabacıq

**boil:**

**frost** ~ şaxtadan əmələ gəlmiş qabarma (*yolda*)

**boiling of radiator** radiatorun qaynaması

**bolster** yəhər qurğusu; dayaq-ilişmə qurğusu  
**spring** ~ yayın yəhəri, yayın dayacağı, resorun yastığı  
**truck** ~ yük avtomobil-dartqısının yəhər qurğusu

**bolster-type** yəhər tipli

**bolt** bolt; çubuq; barmaq; ox; şkvoren; mil || boltla birləşdirmək, boltlamaq; sancaqla bərkitmək; # **to** ~ **on** boltla bərkitmək; **to** ~ **together** boltla bərkitmək; **to** ~ **up** boltla bərkitmək

**adjusting** ~ nizamlayıcı bolt

**anchor** ~ anker [özül] boltu

**assemblim** ~ montaj boltu

**ball-headed** ~ yarımdairəvi başlıqlı bolt

**barb** ~ burulmuş bolt

**bearing** ~ yastıq qapağının boltu

**bearing head wheel** ~ yarımxoxun flansının dəşiyinə burulan bolt

**big-end** ~ sürgü qol boltu, sürgü qolun qapağının boltu

**binding** ~ birləşdirici bolt

**binder** ~ tavr başlıqlı bolt

**black** ~ qara bolt

**brake-shoe anchor** ~ tormoz qəlibinin dayaq barmağı

**butterfly** ~ burma başlıqlı bolt

**cap** ~ qapağın boltu

**catch** ~ dayandırıcı bolt

**centering** ~ mərkəzləyici bolt

**chain skid** ~ zəncirin məhdudlayıcı boltu

**cheese head** ~ silindrik başlıqlı bolt

**clamp(ing)** ~ çəkilən bolt

**clevis** ~ şplint altı dəşiyi olan bolt

**clinch** ~ ucunda pərçimi açılan bolt, pərçimləyici bolt

**coach** ~ kvadrat başlıqlı olan bolt

**connecting rod** ~ sürgü qol boltu; sürgü qol qapağının boltu

**cone-headed** ~ konusvari başlıqlı bolt

**construction** ~ montaj boltu

**bolt**

**contact** ~ kontakt boltu

**cotter** ~ çivli bolt; anker [özül] boltu

**countersunk-head** ~ gizli başlıqlı bolt

**coupling** ~ birləşdirici bolt; çəkilən bolt

**crab** ~ iki tərəfə açıq ankerli bolt

**crankshaft bearing cap** ~ dirsəkli valın əsas yastığının qapağının boltu

**cylinder-head** ~ silindr başlığının sancağı

**distance** ~ dayaq boltu

**dog** ~ qatlanan [oynaq] bolt

**dormant** ~ batırılmış (*dərinliyə*) bolt

**double-end** ~ hər iki ucunda kəsiyi olan sancaq

**dowel** ~ dəqiq quraşdırılmış bolt; prizor boltu

**draw-in** ~ tarımlayıcı bolt

**driving** ~ cilov barmağı

**engine hold-down** ~ mühərriki bərkidən bolt

**expander** ~ açılan oymaqlı bolt

**expansion** ~ dayaq boltu

**eye** ~ qulaqcıqlı [dəlikli] bolt

**fang** ~ anker [özül] boltu

**fastening** ~ bərkidici bolt

**forelocked** ~ şplintlənmiş bolt

**foundation** ~ özül [anker] boltu

**guide** ~ istiqamətləndirici bolt

**hex (agon-headed)** ~ altı künclü başlığı olan bolt

**hinge(d)** ~ oynaq [qatlanan] bolt

**hooked** ~ T-şəkilli bolt

**hub** ~ topun boltu

**joint** ~ tikişləri [calaq yeri] birləşdirmək üçün bolt

**king** ~ şkvoren; birləşdirici barmaq (*tırtıl lentində*)

**link** ~ oynaq [qatlanan] bolt

**lead-indicating** ~ çökməsində əsasən çəkib bərkitmə qüvvəsi vizual təyin edilən deformasiya olunan başlıqlı bolt

**locking** ~ dayandırıcı bolt

**perch** ~ resorun mərkəzi boltu

**pivot** ~ şkvoren

**quick detachable** ~ tez açılan bolt

**reamed** ~ dəqiq quraşdırılmış bolt, prizor boltu

**rod** ~ ştokun boltu; sürgü qol boltu

**safety** ~ qoruyucu bolt

**screw** ~ yivi kəsilmən bolt

**securing** ~ sıxıcı bolt

**self-locking** ~ özünü dayandıran bolt

**set** ~ quraşdırıcı bolt

**shackle** ~ sırğanın boltu; birləşdirici dəmir

## BOL

bəndin boltu

### **bolt**

**shear** ~ kəsik bolt

**shoulder** ~ burtikli [çıxıntılı] bolt

**spoke** ~ dəndənəni birləşdirən bolt

**spring** ~ **1.** resorun barmağı **2.** resorun mərkəzi [çəkib bağ-layan] bolut

**spring center** ~ resorun mərkəzi [çəkib bağlayan] boltu

**spring-shackle** ~ resorun sırqasının barmağı

**spring tie** ~ resorun mərkəzi [çəkib bağlayan] boltu

**spring U** ~ resoru bərkidən stremyanka [dəmir bənd]

**square-head(ed)** ~ dördkünc başlıqlı bolt

**stay** ~ dayaq boltu

**steering-yoke** ~ dönmə şapfasının şkvoreni; dönmə şkvoreni

**stud** ~ şapfa, qısa ox; sancaq

**swing** ~ **1.** oynaq [qatlanan] bolt **2.** oynaq oxu

**T-** ~ T-şəkilli bolt

**top** ~ özükəsilən yivli bolt

**tension control** ~ yükünə nəzarət olunan (*burulma və dartılma*) yüksək gərginlikli bolt

**terminal** ~ klemin boltu

**through** ~ ikitərəfli açıq bolt

**thrust** ~ sıxıcı bolt

**tie** ~ birləşdirici bolt; dartıb bərkidən bolt

**torqued** ~ müəyyən qüvvə ilə çəkilib bərkidilmiş bolt

**U-** ~ S-şəkilli bolt; bərkidici; bərkitmə stremyankası [dəmir bəndi] (*resorun*)

**upset** ~ yeri dəyişdirilmiş bolt

**wheel hub** ~ təkərin topunun boltu

**yoke** ~ nizamlanan çəngəlin qurtaracağı [quyruğu]

**bolted** boltla və ya boltlarla birləşdiriliş

**bolting** bolt birləşdirməsi

**bond** **1.** əlaqə; birləşdirmə -- əlaqələndirmək; birləşdirmək **2.** əlaqələndirici maddə

**bearing** ~ polad tərkibli antifriksion metallı polad əsaslı yastıq içliyi ilə birləşdirən qatın əlaqəsi

**metallic** ~ iki müxtəlif metalların metal və ya metal-keramikanın qatlarının əlaqəsi

**rivet** ~ pərçim birləşməsi

**weld** ~ qaynaq birləşməsi

**bonderite** fosfat örtüyü (*qara metalların*)

**bonderization** bonderizləmə, fosfatlama

**bonding** **1.** əlaqə; birləşmə **2.** yapışdırma

~ **of rubber to metal** rezin metala bərkitmə

**bimetallic** iki metalın birləşməsi

**creep controlled** ~ axıcılığın nəticəsi olaraq iki kələ-kötür səthlərin birləşməsi (*yüksək temperaturda böyük olmayan təzyiq altında uzun müddət saxlamaqla əmələ gələn*)

**diffusion controlled** ~ iki səthin diffuziya ilə birləşməsi (*axma həddindən kiçik gərginlikdə təzyiq altında baş verən*)

**resilient adhesive** ~ özlülü əlaqələndirici maddə ilə yapışdırma (*səsi söndürmək üçün*)

**yield stress controlled** ~ axma həddini aşan gərginliyin təsiri altında səthlərin birləşdirilməsi

**bonnet** kapot (*mühərrikin*); örtük; kolpak; qapaq;

**engine** ~ mühərrikin kapotu

**folding engine** ~ mühərrikin qatlanan kapotu

**sloping** ~ sürüşdürülən kapot

**radiator** ~ radiatorun örtüyü

**valve** ~ ventilin qapaqcığı

### **book:**

**Blue** ~ spesifikasiya jurnalı

**instruction** ~ rəhbərlik

**log** ~ texniki pasport

**eparts** ~ ehtiyat hissələrinin kataloqu

**record** ~ müşahidələr jurnalı (*sınaq zamanı*)

**reference** ~ sorğu kitabçası

**boom** qol (*qaldırıcı kranın*)

**boost** **1.** qüvvələndirmə; artırma || qüvvələndirmək **2.** sürətləndirmək (*mühərrikin*); üfürmək

**cetane-number** ~ setan ədədini qaldırmaq

**pressure** ~ təzyiqin artması

**rated** ~ nominal [hesabat] üfürmə

**turbo** ~ turbo üfürmə

**booster** buster; qüvvələndirici; qovucu; servomexanizm; köməkçi mühərrik

**air** ~ pnevmoqüvvələndirici

**brake** ~ tormoz qüvvələndirici

**cetane-number** ~ setan ədədini qaldırmaq üçün aşqar

**clutch** ~ ilişmə muftasının qüvvələndiricisi

**heat** ~ qızdırıcı

**hydraulic steering** ~ sükan mexanizminin hidroqüvvələndiricisi

**steering** ~ sükanın hidroqüvvələndiricisi

**temperature** ~ qızdırıcı

**traction** ~ aparan təkərləri yükləyən

**vacuum** ~ vakuum-qüvvələndirici

**boot** **1.** örtük **2.** yük yeri; əlavə oturmaq yeri üçün bölmə (*kuzanın arxa hissəsində*)

**ball-joint** ~ kürəvi oynaqın örtüyü



**boot**

**brake cylinder** ~ tormoz silindrinin örtüyü  
**canvas** ~ brezent örtük  
**dust** ~ toz əleyhinə örtük  
**luggage** ~ yük yeri  
**magneto** ~ maqnetonun örtüyü  
**rubber** ~ rezin örtük (*ötürməni dəyişən linqin*)  
**seal** ~ kipləşdiricinin manjeti  
**shifting lever** ~ ötürməni dəyişən linqin örtüyü  
**spring** ~ resor örtüyü  
**top** ~ kuzanın qatlanan yuxarisının örtüyü  
**universal-joint** ~ kardən örtüyü

**booth:**

**paint spray** ~ tozlama ilə rəngləmə üçün kamera  
**spray** ~ tozlama ilə rəngləmə üçün kamera  
**water test** ~ hidravlik sınaqlar üçün kabina  
**booting** örtükləmə  
**border** sərhəd; kənar; haşiyə || həmsərhəd olmaq; haşiyələmək  
**road** ~ yolun kənarı [qırağı]

**borderline** # ~ **between comfort and discomfort** komfort və diskomfort arası sərhəd

**bore** **1.** dəlik, deşik || yonmaq; burğu ilə genəlmək **2.** deşiyin diametri; işıq diametri # ~ - **and-stroke** silindrin diametri və porşenin gedişi; **to** ~ **out** burğu ilə genəlmək  
**bearing saddle** ~ yastıq yuvasının deşiyi  
**burner** ~ **1.** forsunka altı deşik **2.** forsunka altı deşiyin diametri

**crank** ~ böyük başlıqlı sürgü qolunun deşiyi

**cylinder** ~ **1.** silindrin deşiyi (*blokada*) **2.** silindrin diametri

**jet** ~ **1.** jiklyorun deşiyi **2.** jiklyor deşiyinin diametri

**line** ~ **s** eynioxlu presizion deşiklər (*silindrlər blokunda*)

**nozzle** ~ **1.** ucluğun deşiyi **2.** ucluq deşiyinin diametri

**piston-pin** ~ porşen barmağı üçün deşik

**stator** ~ statorun yonulması

**valve seat** ~ klapan yuvasının deşiyi

**wheel** ~ təkər topunun deşiyi

**bored** yonulmuş # ~ **in line** «xətt» üzrə yonulmuş; bir dəfə qurmaqla yonulmuş

**borer** **1.** burğu **2.** deşici **3.** yonan dəzgah  
**deep hole** ~ dərin deşikləri yonmaq üçün dəzgah  
**finne** ~ dəqiq yonmalar üçün dəzgah

**borer**

**jig** ~ koordinat deşən dəzgah

**boring** yonma, burğu ilə deşmə; deşilmə; yonulan

**cylindrical** ~ silindrik deşiklərin yonulması

**diamond** ~ almazlı yonma; bərk ərintidən kəsgisi

**finish** ~ təmiz yonma

**line** ~ tuşoxlu deşiklərin birgə yonulması

**preliminary** ~ ilkin yonma

**straight** ~ silindr üzrə yonma; silindrik yonma

**taper** ~ konusluğa yonma

**boronizing** borlaşdırma; səthi borla doydurma

**borosiliconizing** birgə borlaşdırma və silisi-umlaşdırma

**boss** **1.** bobışka; qalınlaşma; çıxıntı **2.** oymaq (*təkərin*); top (*təkərin*) **3.** ştamplayıcı çəkiç

**anchor** ~ dayaq bobışkası

**anchor pin** ~ şkvorenin dayaq bobışkası (*dönmə yumruğunun*)

**center** ~ top (*təkərin*)

**gudgeon-pin** ~ porşen barmağı üçün deşiyin bobışkası

**pin** ~ porşen barmağı üçün deşiyin bobışkası

**piston** ~ porşenin dibinin bobışkası, sıxışdırıcı

**piston-pin** ~ porşen barmağı üçün deşiyin bobışkası

**spoke** ~ dəndənələri birləşdirilən top

**swivel pin** ~ şkvorenin dayaq bobışkası (*dönmə yumruğunun*)

**bottle** butilka; kolba

**overflow** ~ genəldici çən (*soyutma sisteminin*)

**bottleneck** **1.** dar keçid **2.** istehsalın dar yeri

**traffic** ~ nəqliyyat üçün dar keçid

**bottom** **1.** aşağı, alt, aşağı hissə **2.** dib **3.** əsas, özül; döşəmə (*yol*) **4.** çöküntü, xılt # ~ **up** dibi yuxarı

~ **of stroke** porşen gedişinin aşağı sərhəddi, aşağı ölü nöqtə

~ **of thread** yivin çöküyünün dibi

**body** ~ kuzanın əsası

**drop** ~ qatlanan [atılan] dib

**dumping** ~ qatlanan [atılan] dib

**fuel-cell** ~ yanacaq elementində çöküntü

**loose** ~ qatlanan [atılan] dib

**oil-tank** ~ **1.** yağ çəninin çökdürücüsü; yağ çəninin dibi **2.** yağ çəninə çöküntü

**piston** ~ porşenin aşağı qurtaracağı

**bottom**

**ring groove** ~ porşen halqasının qanovunun dibi

**U-** ~ U-şəkilli dib (*avtomobilamfibiya gövdəsinin*)

**bottoming** oturma (*kuzanın asqıda*)

**bounce** tullanma; sıçrama; çapma || tullanmaq; atlanmaq; çapmaq

**contact** ~ kontaktların vibrasiyası [titrəyişi]

**valve** ~ klapanın tullanışı (*yuvaya oturduda*)

**bouncing** 1. bucaq rəqsləri hərəkəti (*ressoriütu hissələrin*) 2. tullanma; çapma

**wheel** ~ təkərin tullanması (*kələ-kötür yollarda*)

**bound** 1. sərhəd; hədd; hüdud || hüdudlanmış

2. tullanma, sıçrayış || tullanmaq 3. rəbitəli; əlaqəli; bağlanmış

**air** ~ hava tıxacı

**upper** ~ yuxarı sərhəd; yuxarı hədd

**boundary** sərhəd

**acceptance** ~ qəbul sərhəddi

**crystal** ~ nüvə sərhəddi (*metalda*)

**grain** ~ nüvə sərhəddi (*metalda*)

**rejection** ~ zay edilmə həddi

**bow** 1. qövs 2. burun hissə

**foldings-top** ~ qatlanan damın qövsü (*kuzanın*)

**outer roof** ~ damın xarici qövsü (*kuzanın*)

**roof** ~ damın qövsü (*kuzanın*)

**top** ~ damın qövsü (*kuzanın*)

**bow-heavy** qabaq hissədə ağırlaşmış

**bow** 1. puta 2. rezervuar, çən 3. xamıt (*ressorum*) ~ **in piston** porşenin dibində yanma kamerası

**carburetor** ~ karbüratorun üzgəc kamerası

**filter** ~ təmizləyicinin gövdəsi

**float** ~ üzgəc kamerası (*karbüratorun*)

**sediment** ~ çökdürücü, çökdürücü kamera

**settling** ~ çökdürücü, çökdürücü kamera

**box** 1. qutu, yeşik 2. örtük 3. bölmə; şöbə, boks  
**accumulator** ~ akkumulyator batareyasının yeşiyi

**acid-proof battery** ~ turşuya davamlı akkumulyator batareyasının yeşiyi

**axle** ~ ox oymağı

**battery** ~ akkumulyator batareyasının yeşiyi

**bearing** ~ yastığın gövdəsi

**bevel-gear** ~ konusvari dişli çarx ötürməsinin karteri, baş ötürücünün karteri

**branch** ~ bölüşdürücü [paylayıcı] qutu

**cam** ~ yumruqlu mexanizm

**box**

**shange-speed** ~ dəyişən ötürmələr qutusu

**cold** ~ soyuducu [sınaq] kamera

**connection** ~ klem qutusu

**control** ~ 1. idarəetmə qutusu 2. idarəetmə bölməsi

**coupling** ~ birləşdirici mufta

**distributing** ~ paylayıcı [bölüşdürücü] qutu

**distributor** ~ paylayıcı [bölüşdürücü] qutu

**drawer-type glove** ~ çəkilən əlcək yeşiyi

**drop-gear** ~ azaldıcı ötürmələr qutusu, reduktor

**dual-output drop-gear** ~ iki çıxış vallı azaldıcı ötürmələr qutusu

**exhaust** ~ səsbatıran

**filter** ~ təmizləyicinin gövdəsi

**fuse** ~ əriyən qoruyucular qutusu

**gear** ~ ötürmələr qutusu

**glove** ~ əlcək yeşiyi

**grease** ~ yağdan; konsistent yağla doldurulmuş həcm

**idiot** ~ avtomatik ötürmələr qutusu

**junction** ~ birləşdirici qutu

**labyrinth** ~ labirint kipləşdirmənin gövdəsi

**lead-lined accumulator** ~ qurğusun döşənmiş akkumulyator batareyasının yeşiyi

**leveling** ~ asma sisteminin çəp dayağının nizamlayıcısı

**load** ~ yük bölməsi

**motor horse** ~ atları daşımaq üçün kuz (yük avtomobilinin)

**mud** ~ pəlçiq tutan; çökdürücü

**oil** ~ yağdan; yağ üçün çən

**oil distributing** ~ yağ paylayıcı qutu

**packing** ~ kipləşdiricinin gövdəsi

**radiator** ~ radiatorun gövdəsi

**repair** ~ təmir üçün alətlər dəsti yeşiyi

**seat** ~ oturacaq altında yeşik

**service** ~ paylayıcı qutu

**shipping-and-storage** ~ yükün saxlanması və daşınması üçün tara

**sound** ~ rezonans yaradıcı qutu (*karterin*)

**speed(-change)** ~ ötürmələr qutusu

**spring** ~ resor qutusu

**steering** ~ sükan mexanizminin karteri

**straining** ~ ələkli qutu (*təmizləyicinin*)

**stuffing** ~ kipləşdiricinin gövdəsi

**switch** ~ dəyişdiricilərin qutusu

**switch plug** ~ ştepsel qutusu

**tool** ~ alət yeşiyi

**torque** ~ burucu qüvvələrə əkstəsir göstərən qutuvəri element

**box****transfer** ~ paylama qutusu**transport** ~ nəqliyyat konteyneri**used-ticket** ~ istifadə olunmuş biletlər üçün yeşik (*avtobusda*)**valve** ~ klapanlar qutusu; zolotnik qutusu**weighing batch** ~ çəkini ölçmək üçün bunker; çəki dozatorunun bunkeri**weight** ~ ballast yeşiyi; ölçü yeşiyi (*çəkiyə görə*)**worm gear** ~ sonsuz vint intiqalının karteri**boxcar** yüngül avtomobil-furqon**box-twpe** qutu tipli, qutuvari; qapalı (*enkəsiyi*)**brace 1.** burğu **2.** sarıma; sarımma; əlaqə; dayaq || bəndləmək; bağlamaq; çəkib bağlamaq**angle** ~ bucaq əlaqəsi; ləçək; çəpvrulmuş dayaq**bit** ~ burğu; deşən**body** ~ çəkib uzatma və ya kuzanın karkasının çəp dayağı**cross** ~ eninə əlaqə, eninə tir; xaçşəkilli köndələn tir**diagonal** ~ diaqonal əlaqə, diaqonal çəp vurulmuş dayaq**drawbar plate** ~ qoşqu qarmağının bərkitməsinin lövhəsi**frame** ~ çərçivənin çəp vurulmuş dayağı, çərçivənin əlaqəsi**pillar** ~ dayağı çəkib uzatma**radiator** ~ radiatoru çəkib uzatma [dartıb genəltmə, qəlibə verib uzatmaq]**top** ~ damın bərkidilməsi (*kuzada*)**transverse** ~ eninə əlaqə**braced 1.** sərt **2.** əlaqəli **3.** qabırğalarla və ya polad məfillərlə qüvvətləndirilmiş**bracing** əlaqə; dayaq; dirək; gərmə; çəkib uzatma [dartıb genəltmə]**central cruciform** ~ mərkəzi xaçşəkilli köndələn tir**cruciform** ~ xaçşəkilli köndələn tir**diagonal** ~ diaqonal əlaqə; diaqonal çəp vurulmuş dayaq**steel** ~ polad sarıma**textile** ~ sapla sarıma**tread** ~ şinin protektorunun özülündə sərt araqatı**X-** ~ xaçşəkilli köndələn tir**wheel** ~ təkərin qaykalarını bərkitmək üçün açar**bracket 1.** kronşteyn; konsol **2.** konsol yastıq**accelerator pedal** ~ qaz pedalının kron-

şteyni

**bracket****adjusting** ~ nizamlayıcı mexanizmin kronşteyni**angle** ~ bucaq kronşteyni**auxiliary spring** ~ əlavə resorun kronşteyni**bearing** ~ dayaq kronşteyni; yastığın kronşteyni**body** ~ kuza kronşteyni**bogie** ~ arabacığın kronşteyni, diyircəyin balansir karetkasının yellənmə oxunun kronşteyni**brake-gear-support** ~ tormoz ötürməsinin kronşteyni**carrier roller** ~ saxlayan diyircəyin kronşteyni**condenser** ~ kondensatorun kronşteyni**cowl support** ~ kapotun kronşteyni**engine** ~ mühərrikin dayaq kronşteyni**engine front support** ~ mühərrikin qabaq dayaq kronşteyni**engine-mounting** ~ mühərrikin dayaq kronşteyni**engine support** ~ mühərrikin dayaq kronşteyni**fan** ~ ventilyatorun kronşteyni**fan pulley** ~ ventilyator qasnağının kronşteyni**fender** ~ qanadın kronşteyni (*avtomobilin*)**front axle** ~ qabaq oxun kronşteyni**fuel-pump** ~ yanacaq nasosunun kronşteyni**headlight** ~ fənərlərin kronşteyni**hood catch** ~ kapotu qapayan yuva**horn** ~ siqnalın kronşteyni**jacking** ~ domkrat üçün kronşteyn**lamp** ~ fənərin kronşteyni**lamp mounting** ~ fənərin kronşteyni**licence** ~ nömrə nişanının kronşteyni**mirror** ~ güzgünün kronşteyni**motor** ~ mühərrikin dayaq kronşteyni**mounting** ~ quraşdırıcı kronşteyn**pedal** ~ pedalın kronşteyni**radiator** ~ radiatorun kronşteyni**rocker shaft** ~ klapan mancağının oxunun kronşteyni**shackle** ~ resorların sırğasının kronşteyni**shock-absorber** ~ amortizatorun kronşteyni**side rack seat hinge** ~ asma yan oturmaq-ların kronşteyni**slipper** ~ hərəkətli kronşteyn**slip-ring end** ~ kontakt halqaları tərəfdən generatorun qapağında bərkidici kronşteyn

**bracket**

**spindle** ~ oxun kronşteyni  
**splash apron** ~ palçıq sipərinin kronşteyni, sıçrantıları saxlayanın kronşteyni, qanadın kronşteyni (*avtomobilin*)  
**spring (anchorage)** ~ resorun kronşteyni  
**squab** ~ oturacaq söykənəcəyinin kronşteyni  
**starting crank** ~ buraxıcı dəstəyin [qul-pun] kronşteyni  
**steering knuckle** ~ dönmə yumruğunun kronşteyni  
**support(ing)** ~ dayaq kronşteyni  
**suspension** ~ aşqının kronşteyni  
**tail-gate chain** ~ arxa bortun zəncirinin aşqısının kronşteyni  
**tank** ~ çənin kronşteyni  
**terminal** ~ kontakt qəlibinin kronşteyni, birləşdirici qutunun kronşteyni  
**tilting lamp** ~ fənərin mailliyini dəişməyə imkan verən kronşteyn  
**tire carrier** ~ ehtiyat təkəri bərkidən kronşteyn  
**top (clamping)** ~ qatlanan üstün kronşteyni  
**transverse** ~ köndələn kronşteyn  
**trunk stay** ~ yük yerinin dayaq kronşteyni  
**trunnion** ~ sapfanın kronşteyni  
**valve lever** ~ klapan mancağının kronşteyni  
**visor** ~ günəş əleyhinə günlük kronşteyni  
**windshield** ~ külək şüşəsinin kronşteyni  
**braid 1.** hörmə, hörgü **2.** şnur; tesma, lent  
**metallic** ~ metal hörmə

**braided** hörgülü

**braiding** hörmə, hörgü

**brail** çəp vurulmuş dayaq [dirək]; diaqonal dirək

**brainpower** elmi kadrlar; elmi işçilər

**brake** tormoz || tormozlamaq; sürəti azaltmaq  
**# hand** ~ **on** əl tormozu qoşulmuşdur (*signal*); ~ **on differential shaft** diferensialın tormozu;

~ **on transmission shaft** transmissiyanın valında mərkəzi tormozu; ~ **out of adjustment** nizamlanmamış tormoz; **to apply the** ~ **s** tormozlamaq, tormozu qoşmaq; **to hard** qəfil tormozlamaq; **to loosen the** ~ tormozu geri buraxmaq; **to put on** ~ **s** tormozlamaq; ~ **with two leading shoes** iki aparan qəlibli tormoz

**absorption** ~ gücü udmaq üçün tormoz qurğusu

**air** ~ pnevmatik intiqallı tormoz

**brake**

**adjustment free** ~ nizamlanmayan tormoz

**air-cooled** ~ hava ilə soyudulan tormoz

**air-operated cable** ~ pnevmatik intiqallı troslu tormoz

**air-operated hydraulic** ~ hidropnevmatik intiqallı tormoz

**air-operated linkage** ~ dartqılı pnevmatik intiqallı tormoz

**air-over hydraulic** ~ hidropnevmatik intiqallı tormoz

**air-pressure** ~ hidro-pnevmatik intiqallı tormoz

**automatic** ~ avtomatik tormoz

**auxiliary** ~ köməkçi tormoz; dayanacaq tormozu

**band** ~ lentli tormoz

**belt** ~ lentli tormoz

**block** ~ qəlibli [barabanlı] tormoz

**boosted** ~ qüvvətləndirici mexanizmlı tormoz

**cable** ~ **s** tros intiqallı tormoz sistemi

**cablet(-operated)** ~ tros intiqallı tormoz

**cablet-operated hand** ~ tros intiqallı əl tormozu

**caliper (disk)** ~ diskli tormoz

**cam(-actuated)** ~ yumruqlu tormoz

**cam-operated** ~ yumruqlu tormoz

**cheek** ~ qəlibli tormoz

**clasp** ~ diskli tormoz

**clutch type disk** ~ mufta

tipli diskli tormoz, böyük qarşılıqlı örtmə əmsalı olan diskli tormoz

**clutch** ~ ilişmənin tormozlayıcısı

**column-mounted hand** ~ lingi sükan kolonkasında olan əl tormozu

**combined compressed-air and hydraulic** ~ hidropnevmatik intiqal

**compressed-air** ~ pnevmatik intiqallı tormoz

**constant-pressure parking** ~ pnevmointiqalda təzyiq dəyişdikdə effektivini itirməyən dayanacaq tormozu

**contracting** ~ lentli tormoz; xaricdən sıxılan qəlibli tormoz

**contracting band** ~ lentli tormoz

**differential** ~ qabaq və arxa təkərlərə ayrılmış intiqallı tormoz; diferensial tormoz

**disk** ~ diskli tormoz

**divided-system hydraulic** ~ **s** qabaq və arxa təkərlərə ayrılmış hidravlik intiqallı tormoz

**drive line parking** ~ transmissiya dayanacaq tormozu

## brake

**drum** ~ barabanlı tormoz  
**dry band-type** ~ quru lentli tormoz  
**dual primary** ~ avtomobilin hərəkəti zamanı hər iki tərəfə servotəsirli tormoz  
**duo-servo** ~ ikiqəlibli servotormoz  
**dynamometer** ~ dinamometrik tormoz  
**eddy-current** ~ induksiya tormozu  
**effective** ~ effektiv tormoz  
**electric** ~ elektrik tormozu  
**electric dynamic** ~ elektrodinamik tormoz  
**electromagnetic** ~ elektromaqnit tormoz  
**emergensy** ~ qəza tormozu; qəfil dayandırma tormozu  
**emergensy contracting** ~ qəfil dayanmada barabanlı tormoz (*qəlibli və ya lentli*)  
**emergensy hand** ~ qəfil dayanmada əl tormozu  
**engine** ~ tormozlama üçün istifadə olunan mühərrik; tormoz mühərrik  
**engine exaust** ~ ixrac qazlarını drosselləməklə hərəkəti yavaşıtmaq üçün qurğu  
**exhaust** ~ tıxac qazlarını drosselləmək üçün qurğu (*avtomobili mühərriklə tormozladığda*)  
**expanding inside** ~ tormoz barabanı daxilində aralanan qəlibli tormoz  
**expanding wedge** ~ pazla hərəkətə gətirilən aralanan qəlibli tormoz  
**expansion** ~ tormoz barabanı daxilində aralanan qəlibli tormoz  
**external** ~ 1. lentli tormoz; xaricdən sıxılan qəlibli tormoz 2. təkərin xarici tərəfində yerləşmiş tormoz  
**external cheek** ~ lentli tormoz; xaricdən sıxılan qəlibli tormoz  
**external contracting** ~ lentli tormoz; xaricdən sıxılan qəlibli tormoz  
**externally acting** ~ barabanın xarici səthi işlək olan tormoz  
**fade-free** ~ qızma zamanı effektivliyini itirməyən tormoz  
**fan** ~ ventilyator tormozu, mulinet  
**fixed-caliper disk** ~ supportu sərt bərkidilmiş diskli tormoz  
**floating caliper disk** ~ üzən supportlu diskli tormoz  
**fluid** ~ hidravlik intiqallı tormoz  
**foot** ~ ayaq [pedallı] tormozu  
**foundation** ~ s əsas tormoz (*avtomobildə köməkçi tormozu olduqda*)  
**four-wheel** ~ s dörd təkərdə tormoz

## brake

**friction** ~ friksion tormoz  
**front-wheel** ~ qabaq təkərin tormozu  
**full energizing** ~ servotəsirli tormoz  
**full-width hub** ~ barabanın eni təkərin topunun uzunluğuna bərabər olan barabanlı tormoz  
**half-servo** ~ pedala lazımı təzyiği azaldan qüvvələndirici tormoz sistemi  
**hand** ~ əl tormozu  
**hand-lever** ~ lingli əl tormozu  
**hub** ~ təkər tormozu  
**hydraulic** ~ hidravlik intiqallı tormoz  
**hydraulic boost** ~ hidravlik qüvvələndiricili tormoz  
**hydraulic** ~ with vacuum power vakuum qüvvələndiricili və hidravlik intiqallı tormoz  
**hydraulic foot** ~ pedala hidravlik intiqalı olan tormoz  
**inner** ~ tormoz barabanı daxilində aralanan qəlibli tormoz  
**inside** ~ tormoz barabanı daxilində aralanan qəlibli tormoz  
**internal expanding** ~ tormoz barabanı daxilində aralanan qəlibli tormoz  
**internal expanding drum** ~ daxili aralanan qəlibləri olan qəlibli tormoz  
**internally acting** ~ barabanın daxili səthi işlək olan tormoz  
**internal wheel** ~ tormoz barabanının içərisində qəlibləri olan təkər tormozu  
**knee** ~ lentli tormoz  
**lever** ~ lingli tormoz  
**liquid** ~ hidravlik intiqallı tormoz  
**liquid-cooled** ~ maye soyuduculu tormoz  
**liquid cooled disk** ~ maye soyuduculu diskli tormoz  
**load-sensitive** ~ yükdən asılı olaraq tormoz qüvvəsini avtomatik nizamlamaq üçün qurğusu olan tormoz  
**magnetic** ~ elektromaqnit tormoz  
**master clutch** ~ ilişmə tormozu  
**multiple-disk** ~ çoxdiskli tormoz  
**oil** ~ hidravlik intiqallı tormoz  
**outer** ~ 1. lentli tormoz; bayırdan sıxan qəlibli tormoz 2. təkərin bayır tərəfində yerləşmiş tormoz  
**ordinary** ~ istismar tormozu  
**overrunning** ~ ətalət tormozu  
**outer-band** ~ lentli tormoz  
**outside-mounted** ~ təkərin bayır tərəfinə yerləşmiş tormoz

**brake**

**overrunning trailer** ~ qoşquda enişdə di-yirlənməni dayandırma tormozu  
**parking** ~ dayanacaq tormozu  
**pedal** ~ pedal [ayaq] tormozu  
**pivoted shoe** ~ qəlibi oynaq quraşdırılmış tormoz  
**plate** ~ lövhəşəkilli tormoz  
**pneumatic** ~ pnevmatik intiqallı tormoz  
**power** ~ **1.** qüvvətləndiricili tormoz **2.** dinamometrik tormoz  
**progressive** ~ progressiv təsirli tormoz; pedala təzyiqin qiymətinə mütənasib avtomobilin yavaşmasını təmin edən tormoz  
**Prony** ~ Proni tormozu (*stend sınaqları üçün*)  
**prop shaft** ~ mərkəzi [transmissiya] tormoz  
**pull-out hand** ~ dəstəyi çəkməklə işləyən əl tormozu  
**quick-action** ~ tez təsir edən tormoz  
**rear-wheel** ~s arxa təkərlərdə tormoz  
**regenerative** ~ regenerativ tormoz  
**rim** ~ təkərin çənbərində təsir edən tormoz  
**rudder** ~ sükan dayandırıcısı  
**safety** ~ qoruyucu tormoz  
**S-cam** ~ S-şəkilli aralayıcı [ayıran] yumruğu olan özü tormozlanan tormoz  
**self-actuating** ~ özütormozlanan tormoz  
**self-adjusting** ~ avtomatik nizamlanan tormoz  
**self-energizing** ~ özütormozlanan tormoz  
**self-energizing parking** ~ özü qapanan dayanacaq tormozu  
**semi-energizing** ~ bir sıxıcı qəlibli tormoz  
**service** ~ işlək tormoz (*dayanma və ya qəza tormozundan fərqli olaraq*), ayaq tormozu (*avtomobildə*)  
**servo** ~ servo tormoz; qüvvətləndiricili tormoz sistemi  
**servo-actuated** ~ servo intiqallı tormoz  
**servo-and-power** ~ servo tormoz; qüvvətləndiricili tormoz sistemi  
**servo-assisted** ~ servo tormoz; qüvvətləndiricili tormoz sistemi  
**shoe** ~ qəlibli tormoz  
**side-friction** ~ uc səthlərə sürtünməklə enerji udan tormoz  
**single-sided disk** ~ birtərəfli friksion üst-lüklü diskli tormoz  
**sliding caliper** ~ hərəkətli supportu olan diskli tormoz  
**solenoid** ~ elektromaqnitli [solenoidli] tormoz

**brake**

**split-system hydraulic** ~ s arxa və qabaq təkərlərə ayrılmış hidravlik intiqallı tormoz  
**steering** ~ dönmə muftasının tormozu  
**steering-clutch** ~ dönmə muftasının tormozu  
**stopping** ~ dayanacaq tormozu  
**strap** ~ lentli tormoz  
**swinding caliper** ~ yellənmə supportlu diskli tormoz  
**swinding caliper disk** ~ yellənən xamıtlı diskli tormoz  
**fire** ~ bilavasitə şinə təsir edən tormoz  
**toe** ~ ayaq tormozu  
**trailer** ~ qoşqunun tormozu  
**transmission** ~ mərkəzi tormoz, transmissiya tormozu  
**transmission parking** ~ transmissiya ilə bloklanmış dayanacaq tormozu  
**tread** ~ qəlibli tormoz  
**triple servo** ~ qüvvətləndiricili üç qəlibli tormoz  
**twin-action** ~ iki intiqallı tormoz  
**twin disk** ~ ikidiskli tormoz  
**two-leading shoe** ~ iki sarınan qəlibli tormoz  
**two-shoe drum** ~ ikiqəlibli tormoz  
**two-trailing shoe** ~ ikiaçılan qəlibli tormoz  
**vacuum** ~ vakuum intiqallı tormoz  
**vacuum-operated hydraulic** ~ hidrovakuum intiqallı tormoz  
**vacuum power** ~ vakuum qüvvətləndiricili tormoz  
**water** ~ hidravlik intiqallı tormoz  
**water-cooled** ~ su ilə soyudulan tormoz  
**wedge** ~ pazla hərəkətə gətirilən aralanan qəlibli tormoz  
**wedge-actuated** ~ pazla hərəkətə gətirilən aralanan qəlibli tormoz  
**wedge-operated** ~ pazla hərəkətə gətirilən aralanan qəlibli tormoz  
**wheel** ~ təkər tormozu  
**brake-fade** tormozlama effektinin müvəqqəti azalması  
**braked 1.** tormozlanmış **2.** tormozu olan **braking** tormozlanan || tormozlayan # ~ **by grades** pilləli tormozlama  
**aerodynamic** ~ aerodinamik tormozlama  
**air** ~ **1.** aerodinamik tormozlama **2.** pnevmatik intiqallı tormoz  
**atmospheric** ~ aerodinamik tormozlama  
**cadence** ~ fasiləli tormozlama

**braking**

**compressed-air** ~ pnevmatik intiqallı tormozlama

**divided** ~ qabaq və arxa təkərlərin ayrılıqda [asılı olmayan] tormozlanması

**downhill** ~ enişdə tormozlama

**dynamic** ~ dinamik tormozlama

**electric** ~ elektrik tormozlama

**emergensy** ~ qəfil tormozlama, qəza tormozlaması

**energy storage** ~ enerjini akkumulyasiya etməklə tormozlama

**engine** ~ 1. mühərrik ilə tormozlama 2. mühərriki tormozlama

**four-wheel** ~ dörd təkərin tormozlanması

**full** ~ tam tormozlama

**gradual** ~ səlis [tədricən] tormozlama

**hard** ~ qəfil tormozlama

**inefficient** ~ effektiv olmayan tormozlama

**modulated** ~ səlis tormozlama

**motor** ~ 1. mühərriki tormozlama 2. mühərriklə tormozlama

**nonskid** ~ yana sürüşməni xəbərdaredən tormozlama (*avtomobilin*)

**progressive** ~ səlis [tədricən] tormozlama

**pump** ~ fasiləli tormozlama

**repeated** ~ s təkrar tormozlama

**rheostatic** ~ reostat tormozlaması

**short-circuit** ~ qısa qapanmadan yaranan tormozlama

**slippery-road** ~ sürüşkən yolda tormozlama

**split** ~ qabaq və arxa təkərlərin ayrılıqda [asılı olmayan] tormozlanması

**step-by-step** ~ pilləli tormozlama

**branch** 1. ayırma; şaxələnmə; budaq || ayırmaq; qollara ayrılmaq, şaxələnmək 2. üçlük; üçağızlı boru; qol boru 3. sahə 4. filial, şöbə # **to** ~ **off** şaxələnmək; **to** ~ **out** çəkilmək, şaxələnmək

**exhaust** ~ ixrac kollektoru; ixrac qol borusu

**exit** ~ ayıran qol boru

**inlet** ~ giriş qol borusu; verici qol boru

**inlet connecting** ~ giriş birləşdirici qol borusu

**intake** ~ giriş kollektoru, sorucu kollektor

**outlet** ~ ayıran qol boru

**pipe** ~ qol boru

**branching** şaxələnmə

**brand** 1. növ 2. fabrikin nişanı [markası]; fabrikin möhürü; mal nişanı

**low-priced** ~ ucuz marka

**brass** 1. latun; sarı mis || latunla örtmək 2. içlik (*yastığın*)

**lower** ~ aşağı içlik

**main** ~ əsas yastığın içliyi

**sheet** ~ latun vərəq

**brassing** latunla örtülmək

**braze** bərk lehimlə lehimləmək

**brazing** bərk lehimlə lehimləmək

**brass** ~ latun lehimlə lehimləmək

**dip** ~ batırmaqla lehimləmə

**electric** ~ elektrik lehimləmə, elektrik qızdırıcısı ilə lehimləmə

**induction** ~ induksiya lehimləməsi, induksiya qızdırıcısı ilə lehimləmə

**breadth** 1. en 2. işıq məsafəsi; aşırım

**break** 1. dağılma; sınma [qırılma]; kəsilmə; qırılma || dağıtmaq, sındırmaq 2. ayrılma (*məs., elektrik zəncirində*) 3. ayrılma || ayrılmaq # ~ **in grade** bir enişdən başqa bir enişə keçid; uzununa profildə sınma; **to** ~ **down**

dağıtmaq; qırılmaq; kəsilmək; **to** ~ **into** ayrı-ayrı hissələrə parçalanmaq; **to** ~ **off** qoparmaq; ayrılmaq; **to** ~ **up** ayırmaq (*qoşqunu*)

**carcass** ~ karkasın qırılması (*şinin*)

**cross** ~ eninə qırılma

**crown** ~ tacboyu qırılma (*şinin*)

**impact** ~ 1. zərbədən qırılma (*şinin*) 2. zərbədən sınma

**production** ~ texnoloji ayırma

**protracted** ~ uzun müddətli gərginliyə görə qırılma

**tire** ~ şinin qırılması

**welded** ~ qaynaqlanmış çat, sınıq yerin qaynaqlanması

**breakage** 1. qəza; sınıq; dağılma 2. kəsilmə, qırılma 3. aralıq kəsilmə (*kabələdə*)

**overload** ~ artıq yükləmədən sınma

**skin** ~ səthi dağılma, qabığın dağılması

**breakaway** qopartma, kəsmə

**cornering** ~ döngədə təkərin yoldan ayrılması

**breakdown** 1. qəza; sınma; dağılma 2. kəsilmə 3. aralıq kəsilmə (*kabələdə*)

~ **of lubrication** yağın ayrılması

**electric** ~ elektrik aralıq kəsilməsi

**fatigue** ~ yorğunluqdan dağılma

**mechanical** ~ mexanizm və ya maşının sınıması

**oxidative** ~ oksidləşmə zamanı ayrılma (*məs., yağların*)

**road** ~ yolda sınma; yolda imtina

**shear** ~ 1. sürüşməyə müqavimət göstər-

## BRE

mək qabiliyyətinin itirilməsi (*yağın*) **2.** kəsilmə dağılması

### breakdown

**thermal** ~ istilikdən [termik] dağılma

### breaker **1.** ayırıcı; qırıcı **2.** breker (*təkərin*)

**automatic circuit** ~ avtomatik ayırıcı; avtomatik qırıcı

**circuit** ~ ayırıcı; qırıcı

**contact** ~ kontakt qırıcısı

**cord** ~ parça kordundan breker

**fixed** ~ kontaktların hərəkətsiz qırıcısı

**magneto(contact)** ~ maqnetonun qırıcısı

**moving** ~ kontaktların hərəkətli qırıcısı

**slip-ring circuit** ~ paylayıcının fırlanan kontaktlı qurğusu

**tire** ~ şinin brekeri

**vibrating** ~ titrəyişli qırıcı

**breakerless** qırıcısız

**breakeven** itkisizlik || itkisiz

**break-in** işləyib uyuşma; yoxlama işlənməsi

**lining** ~ friksion üstlüyün işləyib uyuşması

**rapid** ~ sürətli işləyib uyuşma; tez işləyib uyuşma

**breaking **1.**** dağılma; sınma; ayrılma **2.** aralanma (*cərəya-nın*) # ~ **at weld** qaynaq tikişi üzrə sınma

~ **of bulk** yükün növləşdirilməsi

~ **of record** rekord vurmaq

~ **of track** tırtıllı bəndlərə ayırma

**dynamic** ~ artıq dinamik yükləmədə sınma, zərbədən sınma

### breaking-down of lubrication yağın ayrılması

### breaking-in **1.** işləyib uyuşma **2.** istismara buraxma, işə salma

### breaking-up paylama (*şırnağı*); tozlandırma (*yanacağı*)

### breakstone çınqıl

### breakup **1.** dağılma; parçalanma **2.** dispersiya

### breathalize sürücünün nəfəsində alkoqolun buxarının olmasını yoxlamaq

### breathalyzer sürücünün nəfəsində alkoqolun buxarının olmasını yoxlamaq üçün cihaz

### breathalyser nəfəs buraxdıqda alkoqolu saxlayan analizator

### breather sapun

**crankcase** ~ karterin sapunu

### breathing qazın gah udulması və gah da ayrılması

**engine** ~ mühərrikin doldurulması (*sorma* və *ixrac sistemlərinin xarakteristikası*)

### breeze:

**static** ~ süni üfürmə

### bridge **1.** körpü [kiçik körpü] **2.** elektrikölçən körpü **3.** arakəsmə; bölmə ~ **out** «körpü yoxdur» (*yol nişanı*)

**bottom-road** ~ altıdan gedişi olan körpü

**carbon** ~ alışdırıcı şamın kontaktları arasında körpü yaradan yanığın qalığı

**deck** ~ gedişi üstədən olan körpü

**double-deck** ~ ikiyaruslu körpü

**double-level** ~ ikiyaruslu körpü

**highway** ~ avtomobil yolunda körpü

**jeep** ~ yüngül nəqliyyat maşınları üçün körpü

**low truss** ~ gedişi altıdan olan körpü

**main-bearing** ~ silindrlər blokunun tağı, əsas yastıqların dayağının daşıyıcısı

**measuring** ~ ölçücü kiçik körpü

**one-lane** ~ birsıralı hərəkəti olan körpü

**road** ~ avtonəqliyyat körpüsü

**single-lane** ~ *bax. one-lane bridge*

**through** ~ gediş altıdan olan körpü

**toll** ~ gediş ödənişli olan körpü

**top-road** ~ gediş üstədən olan körpü

**unloading** ~ yükboşaltma estakadası

**vehicular** ~ avtonəqliyyat körpüsü

**weight(ing)** ~ körpü tərzəsi, platforma tərzəsi

### bridging **1.** taxta səki [taxta meydança], döşəmə **2.** şuntlama; qapanma (*kontaktların*)

**core** ~ mərkəzi elektrodun qapanması

**gap** ~ qığılcım aralığının qapanması

### bridle resorun xamıtı

### bright parlaq; pardaxlanmış, cilalanmış

### brighten pardaxlamaq, cilalamaq, hamarlamaq

### brighener pardaxlayıcı pasta

### brightness:

**road** ~ yolun işığı əks etdirməsi

**spatial** ~ məkan parlaqlığı, məkan işıqlanması

### brightwork parlaq detal [hissə]; dekorativ hissə [detal]; avtomobilin metal üzvlüyü

### brinelling brinelləmə; yastıqların diyirlənmə səthlərində batıqların əmələ gəlməsi

**false** ~ brinelləmə; yastıqların diyirlənmə səthlərində batıqların əmələ gəlməsi

### bring: to ~ up to date müasirləşdirmək

### bringing-out xaricə çıxış

### brittle kövrək, zərif

### brittleness kövrəklik, zəriflik

**acid** ~ kimyəvi üsulla təmizlənmədən kövrəklik

**cold** ~ aşağı temperaturda sınma



**brittleness****hot** ~ közərmədə sınma**impact** ~ zərbədə kövrəklik**notch** ~ kəsilmədən yaranan kövrəklik**pickle** ~ kimyəvi üsulla təmizlənmədən kövrəklik**red** ~ közərmədə sınma**temper** ~ tabəksiltmədə kövrəklik**broach** **1.** dartıb nazikləşdirmə; deşik açma || dartıb nazikləşdirmək; deşik açmaq **2.** borodok **3.** açma, açmaq (*deşik*) # **to** ~ **out** çəkmək; uzatmaq; deşik açmaq**broaching** **1.** dartıb nazikləşdirmə; deşik açmaq **2.** açma, açılma**surface** ~ səthi dartıb nazikləşdirmə**broadcloth:****upholstery** ~ üzlük üçün mahud (*avtomobilərin kuzasının*)**broken** **1.** qırılmış; sındırılmış **2.** dərəli-təpəli (*yer haqqında*)**broken-down** qəzaya uğramış; qırılmış, sındırılmış**broken-in** işləyib uyuşmuş, sürtülmüş**completely** ~ tam işləyib uyuşmuş**broken-up** sökülmüş (*konstruksiya haqqında*)**bronze** bürünc || burunculəmək**aluminium** ~ alüminiumlu bürünc**leaded** ~ qurğuşunlu bürünc**phosphor** ~ fosforlu bürünc**broom** **1.** yol fırçası [şotkası] **2.** hamarlamaq**brush** ~ məftildən yol fırçası [şotkası]**power** ~ mexaniki yol fırçası [şotkası]**push** ~ mexaniki yol fırçası [şotkası]**rotary power** ~ fırlanan mexaniki yol fırçası [şotkası]**brougham** broqam (*sürücünün yerinin üstündə daxili arakəsməli damsız kuza*)**brought-out** çıxardılmış (*məftilin ucları*)**brow** qıraq, kənar**bruise** ayrılma, qırılma, deşilmə, çat (*şində*)**rim** ~ çəmbərin zədələnməsi (*şinin*)**stone** ~ daşa zərbədən dağılma (*şinin*)**brush** **1.** şotka **2.** kist**air** ~ boya çəkən [tozlandırma üsulu ilə rəngləyən cihaz]**alternator** ~ generatorun şotkası**carbon (-baked)** ~ elektrik kömür şotkası (*qrafitdən*)**carbon-removing** ~ yanığı təmizləmək üçün şotka**copper-graphite** ~ misqrafit şotka**cross** ~ düz bucaq altında yerləşdirilmiş

şotkalar

**brush****distributor (carbon)** ~ paylayıcının kömür şotkası**earthed** ~ torpaqla [yerlə] birləşdirilmiş şotka**generator** ~ generatorun şotkası**magneto** ~ maqnetonun şotkası**magneto carbon** ~ maqnetonun kömür şotkası**metal fiber** ~ metal lifli şotka**sticking** ~ sürtülən şotka**wire** ~ məftilli şotka (*yol üçün*)**wire wheel** ~ diskli məftil şotka (*yol üçün*)**brusher** mexaniki şotka (*yol üçün*)**brushing** şotka ilə təmizləmə (*metal şotka*)**brushless** şotkasız, şotkası olmayan**bubble:****air** ~ hava qabarcığı, qovuc (*tökmədə*)**bubbling** qaz qabarcıqlarının ayrılması, qaynama**bucket** **1.** vedrə **2.** çalov **3.** kürək, pər **4.** porşen (*nasosun*)**brain** ~ danış. yarışçının qalpağı [şlemi]**canvas** ~ brezent vedrə**duck** ~ brezent vedrə**leather** ~ gön manjet**buckle** **1.** dəmir bənd; xamıt; çəkib bağlayan mufta **2.** uzununa əyilmə **3.** qabarmaq; şişmək**buckle****spring** ~ resorun sırcası**buckled** əyilmiş; qabarmış; şişmiş**buckling** **1.** uzununa əyilmə **2.** qabarma; şişmə ~ **ot spring** resorun qabarması**elastic** ~ elastik uzununa əyilmə**buckram** yapışdırılmış qalın kətan**budget:****engineering** ~ təcrübəkonstruktör elmi-tədqiqat işlərin büdcəsi**buff** **1.** cilalayıcı dairə || dairə ilə cilalamaq **2.** təkani amortizasiya etmək**buffer** bufer; dempfer; amortizator (*bax həmçinin bumper*)**air** ~ pnevmatik amortizator**pneumatic** ~ pnevmatik amortizator**rubber** ~ rezin amortizator**spring** ~ yaylı [ressorlu]

amortizator; resorun gedişini məhdudlayan

**buffering** dempferləmə; amortizasiya**buffing** dairə ilə cilalama**bug** texniki qüsür**water** ~ danış. avtomobilamfibiya (*kiçik yük qaldırma qabiliyyətli*)

## BUG

**buggy** baqqı (*avtomobilin tipi*)  
**dune** ~ enli profilli şin baqqı  
**marsh** ~ bataqlığı keçmək üçün özüyeriyən nəqliyyat vasitəsi; bataqlıqda gedən  
**build: to** ~ **in**; quraşdırmaq; yerinə qoymaq (*detali*) **to** ~ **up** **1.** yığmaq, quraşdırmaq **2.** artırmaq, qaynaq etmək, lehimləmək **3.** qaldırmaq (*təzyiqi*) **4.** düzəltmək, birləşdirmək (*ayrılmış hissəni*)  
**builder** hazırlayan; hazırlayan zavod; hazırlayan firma  
**building:**  
**body** ~ kuza qayıрма  
**engine** ~ mühərrik qayıрма  
**ice** ~ **in carburetor** karbüratorun donması [buz bağlama]  
**road** ~ **s** yol qurğuları  
**building-up** **1.** yığma, montaj **2.** lehimləmə; artırma  
**build-up** **1.** artırma, lehimləyib calama **2.** yaranma  
**carbon** ~ yanığın artması (*porşendə*)  
**frost** ~ qırov əmələgəlmə  
**heat** ~ istilik əmələgəlmə [yaranma]  
**lacquer** ~ lak əmələgəlmə [yaranma]  
**pressure** ~ təzyiqin artması  
**slow pressure** ~ təzyiqin yavaş artması  
**temperature** ~ temperaturun artması  
**trash** ~ çirk və toz yığıcı  
**built** tikilmiş; montaj edilmiş # ~ **in sections** bölmə üzrə tikilmiş  
**built-in** tikilmiş (*başqa tikilinin içində*); montaj edilmiş  
**built-up** **1.** qurma [quraşdırılmış], yığma, sökülən **2.** qaynaq edilmiş; lehimlənilib calanmış  
**bulb** **1.** közərmə lampası **2.** kürəyə oxşar detal  
**double-filament** ~ ikitelli [saplı] lampa  
**flasher** ~ göz vuran [yanıb keçən] lampa  
**globular** ~ kürəşəkilli lampa  
**head-lamp** ~ lampa fara  
**horn** ~ pnevmatik siqnalın armudu  
**hot** ~ fitil kürəsi, metaləridən başlıq  
**incandescent** ~ közərmə lampası  
**lamp** ~ közərmə lampası  
**light** ~ közərmə lampası  
**petrol sediment** ~ benzın çökdürücü  
**sediment** ~ çökdürücü  
**bulge** əyrilik; şiş; qabarıq; üfürmə || deformatsiya olmaq; sıxılmaq; şişmək  
**bulged** əyilmiş; qabarmış; şişmiş  
**bulged-in** təzyiq ilə sıxılmış; sıxılmış

**bulging** əymə; əyilmə; qabarma; köpmə; şişmə  
**bulging-in** təzyiq ilə sıxma, batıq, əzik  
**bulk** **1.** kütlə **2.** tutum, həcm # **in** ~ səpilmə halında, ümumi kütlə halında; səpmə, naval halında  
**small** ~ kiçik həcm  
**bulkhead** bənd, sədd, tağ, arakəsmə  
**~of cylinder block** silindrlər blokunda köndələn tağ (*əsas yastığın yatağı üçün*)  
**body** ~ kuzada arakəsmə  
**engine compartment** ~ motor bölməsində arakəsmə  
**fire** ~ yanğın əleyhinə arakəsmə divar  
**frame** ~ çərçivənin lonjeronunda əlavə etmə (*sərtliyi artırmaq üçün*)  
**front** ~ qabaq hissədə arakəsmə (*avtobusun kuzasında sürücü yerini ayıran*)  
**insulating** ~ izolədən arakəsmə  
**movable** ~ hərəkətli arakəsmə  
**rear** ~ arxa hissədə arakəsmə (*avtobusun kuzasında*)  
**waterproof** ~ su keçirməyən arakəsmə  
**bulkheading** tağ və ya arakəsmə quraşdırılması  
**bulkiness** qabaritsizlik; yekəlik, irilik  
**bulking** **1.** qabarma **2.** köpmə, qabarma  
**bulkload** səpilən yük, qalaq yük, həcmli yük  
**bulky** **1.** massiv; iri həcmli **2.** kütləvi (*yük haqqında*)  
**bump** **1.** zərbə, təkan **2.** qabarıqlıq, təpə, çalaçuxur # **to go over a** ~ kələ-kötür yolla getmək  
**parallel** ~ **s** bir-birinə paralel yerləşmiş süni kələ-kötürlük (*poliqon trekdə*)  
**single** ~ tək süni kələ-kötürlük (*poliqon trekdə*)  
**staggered** ~ **s** şahmatvari qaydada düzülmiş süni kələ-kötürlüklər (*poliqon trekdə*)  
**bumper** **1.** bəmper; bəmper tir **2.** bufer; dempfer; amortizator (*həmçinin bax buffer*)  
**collision** ~ bəmper  
**compression** ~ sıxılmaya işləyən amortizator  
**door** ~ qapının buferi  
**radiator** ~ radiatorun dayağının amortizatoru  
**rebound** ~ dəfətmə gedişində yerdəyişmələri məhdudlayan dəfətmə buferi  
**spring** ~ yaylı [resorlu] amortizator  
**underrun** ~ minik avtomobillərinin bəmperi səviyyəsində quraşdırılmış yük avtomobilinin bəmperi

**bumper**

**water** ~ sulu [hidravlik] bəmper

**bumping** 1. atlanma, sıçrama 2. kələ-kötürlüyün yaranması

**bumpy** 1. atlanma, sıçrayan 2. təkana səbəb olan 3. kələ-kötürlü, sınımış, çala-çuxurlu (*yol haqqında*)

**bunch** dəstə || dəstə yığmaq **of testers** sınaq aparənlər qrupu

**bundle** bağlama; dəstə; paçka || bağlamaq

**conductor** ~ məftil dəstəsi

**pipe** ~ boru dəstəsi

**bung** oymaq; tıxac; qapaq || tıxamaq; bağlamaq

**bunk** yataq yeri (*kabinədə*)

**bunker** bunker || bunkerə yükləmək

**buoyancy** üzməklilik

**buoyant** üzən [üzücü]

**bur** *bax.* **burr**

**burden traffic** nəqliyyatın iş gərginliyi

**bureau:**

**travel** ~ səyahət bürosu

**burn** 1. yanmaq 2. yandırmaq # **to** ~ **down** tam yanmaq; **to** ~ **in** qaynaq etmək; **to** ~ **on** əritmək [qaynaq ilə]; lehimləyib yapışdırmaq; **to** ~ **out** yanmaq, yanıb kül olmaq; **to** ~ **uncompletely** tam yanmamaq

**burner** odluq; forsunka

**acetylene** ~ asetilen odluq

**fusing** ~ qazla kəsən

**gas** ~ qaz odluq

**spill** ~ yanacağı çənə geri buraxan forsunka

**spray** ~ forsunka

**welding** ~ qaynaqedicisi odluq

**burning** 1. yanma, alışma 2. yandırılmış 3. yandırılmış 4. oksidləşmə (*metalın*)

~**of bearing** yastığın yanması

**clean** ~ tam alışma

**delayed** ~ 1. yanıb qurtarma 2. yavaş yanma

**late** ~ gec yanma

**rough** ~ qeyri-bərabər yanma; yarımçıq yanma

**slow** ~ yavaş yanma

**thorough** ~ tam yanma

**turbulent** ~ burulğan yanma

**burning-out** 1. yanma (*porşen, klapan*) 2. yandıran 3. ərimə (*yastığın*)

**bearing** ~ yastığın əriməsi

**valve** ~ klapanın yanması, klapanın tamam yanması

**burnish** 1. parıldama || parıldatmaq 2. parlaqlaşdırmaq 3. işlədib uyuşdurmaq (*tormozların friksion səthini və ilişməni*)

**burnishing** 1. parıldatma || parıldadıcı 2. diyirlətmə (*səth qatını kipləşdirmək üçün*) 3. işləyib uyuşma (*tormozun və ilişmə friksion səthlərin*)

~**of gear** etalon dişliçarx etalonu ilə dişlərin kəsilməsi

**burn-out** *bax.* **burnin-out**

**burnt** yanmış

**burr** 1. tilişkə, qırıntı || tilişkəni götürmək

2. üçbucaq zübila (*dəmir və daş yonmaq üçün*) 3. bütöv 4. səs-küy, gurultu (*məs., tələkərin fırlanmasından*); cırıltı

**protruding** ~ tilişkə;

çıxıntısı olan tilişkə

**burring** tilişkələrin götürülməsi

**burst** partlamaq **to** ~ **into flame** yanmaq, alışıb yanmaq, alışdırmaq, alovlandırmaq

**bursting** daxili təzyiqdən partlama (*şin, şlanq*)

**concussion** ~ təkan və zərbədən partlama (*həddən artıq daxili təzyiqdə*)

**bus** 1. avtobus 2. şin (*elektrik*) # ~ **for town**

**service** şəhər avtobusu

**airport** ~ sənişinləri aeroporta və aeroportdan daşıyan avtobus

**all-route operation** ~ istənilən marşrutlarda istismar olunan avtobus

**articulated** ~ birləşdirilmiş avtobus; ikibölməli avtobus

**cargo-carrying** ~ yük avtobusu

**city** ~ şəhər avtobusu

**contactorless** ~ konduktorsuz avtobus

**connection** ~ birləşdirici şin

**deck-and-one half** ~ bir yarım mərtəbəli avtobus

**double-articulated** ~ üçbölməli avtobus

**double-deck** ~ ikimərtəbəli avtobus

**double-decker** ~ ikimərtəbəli avtobus

**double-deck top-covered** ~ örtülü kuzalı ikimərtəbəli avtobus

**dual-control trainee** ~ iki idarəetməli təlim-məşq avtobusu

**electric** ~ akkumulyatorlu avtobus; elektrik intiqallı avtobus

**highway post-office** ~ avtostradada reys edən poçt avtobusu

**integral** ~ daşıyıcı kuzalı avtobus

**intercity** ~ şəhərlərarası avtobus

**interurban** ~ şəhərlərarası avtobus

**limited-stop** ~ az sayda dayanacaqda reys edən avtobus

**metropolitan-type** ~ şəhər tipli avtobus

**multiplex** ~ çox bölməli avtobus

## BUS

### bus

- municipal** ~ şəhər marşrutları üçün avtobus  
**nonstop** ~ dayanacaqlarda dayanmadan reys edən avtobus-ekspres  
**observation** ~ ekskursiya avtobusu; görünlüyü artırılmış avtobus  
**oil-engine(d)** ~ dizellə işləyən avtobus  
**one-man (operation)** ~ konduktorsuz avtobus  
**open** ~ açıq avtobus  
**pay-as-you-board** ~ gediş haqqı girişdə ödənilən avtobus  
**pay-as-you-enter** ~ gediş haqqı girişdə ödənilən avtobus  
**petrol-electric** ~ benzin-elektriklə işləyən avtobus  
**plate connection** ~ akkumulyator lövhələri lehimlənən şina  
**school** ~ məktəb avtobusu  
**service** ~ xidmət avtobusu; xüsusiləşmiş avtobus  
**shuttle** ~ şəhəratrafi avtobus  
**sightseeing** ~ ekskursiya avtobusu; görünlüyü artırılmış avtobus  
**single-deck** ~ birmərtəbəli avtobus  
**single-decker** ~ birmərtəbəli avtobus  
**sleeper** ~ yatacaq yeri olan avtobus (*ikinci sürücünün istirahəti üçün*)  
**standee** ~ az sayda oturacağı olan avtobus  
**suburban** ~ şəhəratrafi avtobus  
**tourist** ~ turist avtobusu, ekskursiya avtobusu  
**town** ~ şəhər avtobusu  
**transit-type** ~ 1. beynəlxalq avtobus 2. bir ölkədən digər ölkəyə gedən avtobus  
**trolley** ~ trolleybus  
**twin-deck** ~ ikimərtəbəli avtobus  
**two-men (operation)** ~ sürücü və konduktorlu avtobus  
**underfloor-engined** ~ mühərriki kuzanın döşəməsinin altında yerləşmiş avtobus  
**urban** ~ şəhər avtobusu  
**wag(g)on-type** ~ vaqon tipli avtobus  
**bush** 1. giliz 2. oymaq, içlik (*yastığın*) (*bax həmçinin bushing*) || oymaq qoymaq; oymaq ilə təchiz etmək  
**connecting rod (small-end)** ~ sürgü qolunun kiçik başlığının oymağı  
**coupling** ~ birləşdirici oymaq  
**floating** ~ üzən oymaq  
**guide** ~ istiqamətləndirici oymaq

### bush

- insulating** ~ izoləedici oymaq  
**neck** ~ sapfa  
**reverse idler gear** ~ arxa gedişin aralıq dişli çarxının oymağı  
**rubber** ~ rezin oymaq  
**rubber bonded** ~ rezinləşmiş oymaq  
**sealing** ~ kipləşdirici oymaq  
**spigot** ~ istiqamətləndirici yastığın oymağı  
**split** ~ kəsilmiş oymaq, sökülə bilən içlik; bükülən oymaq  
**steering knuckle** ~ dönmə yumruğunun oymağı  
**tapered** ~ konusvari oymaq  
**terminal** ~ klemin gilizi  
**wrapped** ~ bükülən oymaq  
**wrist-pin** ~ porşen barmağının oymağı; qoşunun sürgüqolun barmağının oymağı  
**bushed** oymağı olan; oymaqla təchiz olunmuş  
**bushing** oymaq; içlik (*yastığın*) (*həmçinin bax bush*)  
**bearing** ~ yastığın içliyi; yastığın oymağı  
**bottom** ~ kar [bir tərəfi bağlı] oymaq  
**brass** ~ latun oymaq  
**connecting** ~ birləşdirici oymaq  
**coupling** ~ birləşdirici mufta  
**crankshaft bearing** ~ əsas yastığın içliyi  
**eccentric** ~ ekssentrik oymaq  
**graphite** ~ qrafit halqalı oymaq; deşikləri qrafitlə doldurulmuş oymaq  
**iron-base** ~ metal-keramik oymaq (*tərkibində 95% dəmir olan*)  
**locating** ~ quraşdırıcı mufta  
**locking** ~ qapayıcı yivli oymaq  
**loose** ~ çıxarıla bilən oymaq; kip oturdulmayan oymaq  
**master drive** ~ rotorun əsas içliyi  
**needle** ~ içi halqasız iynəli yastıq  
**oil(ing)** ~ özüyağlanan oymaq; yağlayıcı maddə hopdurulmuş məsaməli materialdan oymaq  
**oilite** ~ özüyağlanan oymaq; yağlayıcı maddə, hopdurulmuş məsaməli materialdan oymaq  
**pilot** ~ istiqamətləndirici oymaq  
**pin** ~ porşen barmağının oymağı  
**piston pin** ~ porşen barmağının oymağı  
**plunger** ~ plunjerin oymağı  
**preloaded rubber** ~ ilkin gərilməli rezin-metal oymaq  
**receiver** ~ quraşdırıcı oymaq  
**self-adjusting** ~ özünizamlanan oymaq

**bushing****spring** ~ resorun oymağının qulaqcığı**tapered** ~ konusvari oymaq**threaded** ~ kəsikli oymaq**business:****haulage** ~ nəqliyyat müəssisəsi**business-coupe** ikiqapılı bağlı qapının dalında pəncərələri olan kuza-kupe**buster:****rivet**~ pərçimləri kəsmək üçün tərtibat**butt 1.** qovuşuq yeri || uc-uca birləşdirmək**2.** qurtaracaq, qurtaracaq səthi **3.** ilgək, hənçəmə (*qapılar, pəncərə*)**door** ~ qapı hənçəməsi**steering clutch control** ~ dönmə muftasının linginin dayağı**butterfly** drossell qapağı**button** knopka [düymə]**battery switch** ~ akkumulyator batareyasının ayırıcı knopkası [düyməsi]**control** ~ idarəedici knopka [düymə]**cut-off push** ~ ayırıcı knopka [düymə]**emergency stop** ~ qəza tormozlama knopkası [düyməsi]**function** ~ funksional klaviş**heater** ~ qızdırıcını ayıran knopka [düymə]**horn** ~ səs signalının knopkası [düyməsi]**illuminated** ~ işıqlanma signalizasiyası ilə knopka [düymə]**magneto** ~ maqnetonu işə salan knopka [düymə]**press** ~ basma knopka [düymə]**pull** ~ çəkilən knopka [düymə]**push** ~ basma knopka [düymə]**resume-speed** ~ verilmiş sürəti bərpa edən knopka [düymə]**retard** ~ yavaşıtma knopkası [düyməsi]**selector** ~ seçici lingin knopkası [düyməsi]**set-speed** ~ sürəti seçmək knopkası [düyməsi]**button****speed set** ~ sürəti seçmək knopkası [düyməsi]**start** ~ işə salan knopka [düymə]**starter** ~ starterin knopkalı [düyməli] işə salanı**throttle** ~ drossel qapağını idarəedən knopka [düymə]**thrust** ~ basma knopka [düymə]**toe** ~ ayaqla idarəolunan knopka [düymə]**turn** ~ dönmə knopkası [düyməsi]**buttness** protektorun yanı**buttstrap** uc-uca üstlük**buy-off** hazırlanmanın texniki şərtlərinin tələblərini ödəyən və ya yenidən düzəltmək üçün qaytarmağı tələb etməyən**buzz** vızıltı, səs-küy || vızıldamaq, səs-küy etmək**buzzer** zummer**alarm** ~ səsli həyəcan signalı**sound** ~ zummer**temperature** ~ həddi temperaturun səsli signalı**by-effect** əlavə hadisə, əlavə effekt**bypass 1.** dolama yol **2.** dolanma [buraxma] kanalı **3.** şunt **4.** buraxma klapanı**bridge** ~ körpünün yanında dolama yol**emergency** ~ ehtiyat dolama yol**pump** ~ buraxma kanalı və ya nasosun klapanı**supercharger control** ~ qovucunun verdiyi havanın miqdarını nizamlayan klapanı**water** ~ su üçün buraxma klapanı**bypassing 1.** dolama yolda hərəkət **2.** buraxma**pump** ~ nasosun boşaldılması**by-path** köndələn yol**by-product** əlavə məhsul**combustion** ~s yanmanın əlavə məhsulları**byroad** yan [köndələn] yol; az gedişli yol**byway** yan [köndələn] yol; az gedişli yol

AXL

**cab 1.** kabina, bölmə (*sürücünün*) (*bax cabin*)  
**2.** taksi # ~ **beside engine** mühərrik ilə yanaşı kabina (şassinin tipi); ~ **forward** qabaqda yerləşmiş kabina, qabaq kabina (şassinin tipi); ~ **over engine** mühərrikin üstündə kabina (*şassinin tipi*)  
**all-eater** ~ damı açılan kabina; **all-welded** ~ tam qaynaqlanmış kabina  
**buit-in** ~ quraşdırılmış kabina  
**canvas** ~ brezent tentli və yanlı kabina  
**slosed** ~ bağlı kabina  
**conventional** ~ klassik kabina  
**day** ~ yatmaq yeri olmayan yük avtomobilinin kabinası  
**double-bunk sleeper** ~ iki yatmaq yeri olan kabina (*yük avtomobilində*)  
**driver** ~ sürücünün kabinası; sürücünün bölməsi  
**ustproof** ~ toz keçirməyən kabina  
**elevating** ~ qaldırılan kabina  
**fixed** ~ qatlanmayan kabina  
**full-vision** ~ dairəvi görünüşlü kabina  
**half** ~ yarımkabina; (*daralmış*) kabina  
**long-base** ~ uzadılmış kabina  
**low-profile** ~ aşağıda yerləşmiş kabina  
**motor** ~ taksi  
**movable** ~ arxaya qatlanan kabina  
**noise insulated** ~ səsə qarşı izolə edilmiş kabina  
**one man** ~ bir yerli kabina  
**open** ~ açıq kabina  
**pack-back** ~ arxaya qatlanan kabina  
**roomy** ~ tutumlu kabina  
**short-base** ~ gödək kabina  
**sleeper** ~ yataq kabinası; yatmaq yerli kabina  
**soft-top** ~ yumşaq örtüklü kabina  
**spray-proof** ~ kimyəvi tozları keçirməyən kabina  
**steel-top** ~ polad örtüklü kabina

**cab**

**tilt(ing)** ~ qatlanan kabina  
**top sleeper** ~ sürücünün oturacağıının üstündə yatmaq yeri olan kabina (*yük avtomobilində*)  
**truck** ~ yük avtomobilinin kabinası  
**cabbies danış.** taksi  
**cabin** kabina, bölmə (*sürücünün*) (*bax eləcə də cab*)  
**air-conditioned** ~ havası kondisionerləşdirilən kabina  
**climatized** ~ havası kondisionerləşdirilən kabina  
**hermeti** ~ hermetik kabina  
**mock-up** ~ kabinanın maketi  
**pressurized** ~ hermetik kabina  
**cabinet 1.** ayırma; bölmə **2.** yeşik, şəkafət  
**controlled-temperature** ~ temperaturu nizamlanan sınaq kamerası  
**environmetal** ~ verilmiş əhatə şəraitini yaradan kamera (*sınaqlar zamanı*)  
**humidity** ~ verilmiş rütübəti yaradan kamera (*sınaqlar zamanı*)  
**oil** ~ yağpaylama mexanizminin qutusu  
**oil-dispersing** ~ tozlama ilə yağlama kamerası  
**tool** ~ alət şəkafi  
**cable 1.** kanat; tros || kanatla bağlamaq **2.** kabel, çoxlifli məftil;  
~ **of bead** şinin bortunun məftil həlqəsi  
**accelerator** ~ akseleratorun trosu  
**armored** ~ zirehli kabel  
**battery** ~ akkumulyatorun batareyasından gələn məftili  
**bonnet release [lock]** ~ kapotun açarının trosu  
**bracing** ~ dartılan tros  
**braided** ~ hörgülü kabel  
**braidless** ~ hörgüsüz kabel  
**brake** ~ tormozun trosu  
**charging** ~ akkumulyatoru doldurmaq üçün tros

## cable

**connector** ~ birləşdirici kabel  
**control** ~ idarəetmə trosu  
**cruise control** ~ orta sürətin nəzarət trosu  
**downshift** ~ ötürməni aşağı salma trosu  
**duplex** ~ iki damarlı kabel  
**extension** ~ uzadıcı kabel  
**feeder** ~ qidalandırıcı kabel  
**flat** ~ yastı kabel  
**flat two-conductor** ~ iki damarlı yastı kabel  
**flexible** ~ **1.** elastik tros **2.** elastik hərəkətverici val  
**flexible control** ~ elastik idarəetmə trosu  
**handbrake** ~ əl tormozunun trosu  
**glass-core** ~ şüşə lifli damarı olan məftil, qeyri-metal lifli damarı olan məftil  
**high-resistance** ~ böyük xüsusi müqavimətli məftil  
**high-tension** ~ yüksək gərginlikli məftil  
**hoisting** ~ qaldırıcı tros  
**ignition** ~ alışma məftili  
**ignition** ~ **with nonmetallic core** qeyri-metal damarlı yüksək gərginlikli alışma məftili, paylanmış müqavimətli yüksək gərginlikli alışma məftili  
**lifting** ~ qaldırıcı tros  
**lighting** ~ işıqlanma sisteminin məftili  
**magneto** ~ maqneto məftili  
**monoconductor** ~ birdamarlı kabel  
**multicore** ~ çoxdamarlı kabel  
**nonmetallic type ignition** ~ qeyri-metal damarlı yüksək gərginlikli alışma məftili, paylanmış müqavimətli yüksək gərginlikli alışma məftili  
**primary** ~ ilkin dolaq məftili, aşağı gərginlik məftili  
**push-pull** ~ dartmaq və sıxmaqla idarəetmə məftili  
**release** ~ açılan tros  
**ribbon** ~ lentli məftil, lentli kabel  
**rigid** ~ möhkəm [bərək] kabel  
**round** ~ dairəvi kəsikli kabel  
**screened** ~ ekranlaşmış kabel  
**screened ignition** ~ ekranlaşmış alışma kabeli  
**secondary** ~ ikiqat sarğılı məftil  
**speedometr** ~ spidometrin hərəkətverici elastik valı  
**starter** ~ starterin məftili  
**test** ~ hərəkət sınaqları üçün kabel (*avtomat transmissiyanın*)

## cable

**three-conductor [three-core]** ~ üç damarlı kabel  
**throttle** ~ drossel qapağının trosu  
**towing** ~ buksir [dartı] trosu  
**trailing** ~ **1.** sərbəst yerüstü kabel (*hərəkət edən aqreqatın*) **2.** buksir [dartı] trosu  
**twin** ~ iki damarlı kabel  
**winch** ~ bucurdağın trosu  
**cabing** məftillər sistemi  
**cabover danişiq** kabinası mühərrikin üstündə olan avtomobil  
**cabriolet** kabriolet tipli kuza (*4-8 yerli daxili arakəsməsi olmayan damı açılan və ya qatlanan*)  
**all-weather (decapotable)** ~ damı qatlanan kabriolet tipli kuza  
**foursome** ~ ikiqapılı kabriolet tipli kuza  
**single** ~ sürücü üçün yanda açıq yeri olan sedan  
**sedan** - kabriolet tipli kuza  
**stationary** ~ kabriolet tipli bağlı kuza (*yuxarısı qatlanmayan və ya qatlanan örtüklü*)  
**cabriolet-coupe** kupe-kabriolet tipli kuza (*2-6 yerli, adətən iki qapılı daxili arakəsməsiz açılan damlı*)  
**cabriolet-roadster** kabriolet-roadster tipli kuza (*2 yerli açılan damı qatlanan arxa oturacaqlı*)  
**cabriolet-sedan** sedan-kabriolet tipli kuza (*4-8 yerli daxili arakəsməsiz və qatlanan damlı*)  
**cadmium-plated** kadmiumlanmış  
**cage 1.** separator **2.** örtük, qutu # **rollers and** ~ diyircəklə birlikdə separator, həlqələrsiz diyircəkli yastıq  
**ball** ~ **1.** kürəcikli yastığın separatoru **2.** separator kürəciklərlə birlikdə  
**bearing** ~ diyirlənmə yastığının separatoru  
**contact-breaker** ~ qırıcının gövdəsi  
**pinion** ~ satellitin aparıcısı; differensialın çaşkası  
**reinforcing** ~ armaturlu karkas  
**roller** ~ **1.** diyircəkli yastığın separatoru **2.** separator diyircəklərlə birlikdə  
**safety** ~ müdafiə çəpəri  
**valve** ~ klapan qutusu  
**caking** yanığın əmələ gəlməsi  
**calculate** hesablamaq  
**calculated** hesablanmış  
**calculation** hesablama, ədədi hesablama  
**checking** ~ yoxlama hesabı, ədədi yoxlama hesablanması



**cage****graphic** ~ qrafik həll**heat** ~ istilik balansının hesabı**stiffness** ~ sərtliyə hesab**calculator** hesabalama maşını, hesabalmahəllətmə qurğusu, kalkulyator**analog** ~ modelləşdirmə hesablama qurğusu; analoq hesabalama-həllədicisi qurğusu**direct-reading** ~ bilavasitə saymaqla hesablama qurğusu**electronic** ~ elektron-hesablama maşını; kalkulyator**caliber** 1. kalibr, diametr; ölçü 2. *bax calipers***calibrate** 1. kalibrəlmək; arvası tutulmaq (taralamaq); dərəcələrə bölmək 2. yoxlamaq; yoxlayıb düzəltmək**calibrated** 1. kalibrəlməmiş; arvası tutulmuş; dərəcələrə bölünmüş 2. yoxlanıb düzəldilmiş**calibration** kalibrəlmə, arvasını tutma; dərəcələrə bölmə**jet** ~ jiklorun kalibrəlməsi**meter** ~ qazaoxşar maddələri avtomatik ölçənin kalibrəlməsi**calibre** *bax caliber***caliper** 1. tormozun supportu 2. kronsirkul, ştangensirkul 3. tutqac || kronsirkulla, ştangensirkulla və ya nutromerlə ölçmə**brake** ~ tormozun supportu**fixed brake** ~ tormozun sərt bərkidilmiş supportu**floating brake** ~ tormozun üzən supportu**opposed piston** ~ bir-birinin əksinə yerləşmiş porşenli support**sliding pin** ~ qoşalaşmış porşenli support**vernier** ~ naniuslu ştangensirkul**calipers** kronsirkul, ştangensirkul – nutromer**beam** ~ ştangensirkul**gear tooth vernier** ~ diş ölçən**inside** ~ nutromer**sliding** ~ 1. ştangensirkul; 2. aralanan kalibr**thread** ~ yivölçən**tooth** ~ dişölçən**call** 1. çağırış; 2. siqnal # ~ **for assistance** köməyə çağırış (*polisi, xidmət stansiyasının hospitalı 15-30 km radiusda çağırmaq üçün xüsusi radioavadanlıq ilə təchiz edilmiş avtomobillər*)**accusing** ~ reklam təqdim etmək üçün çağırış (*firmanın nümayəndəsini*)**alterhours** ~ dərslə olmayanda vaxt çağırışı**driver's trouble** ~ sürücünün texniki köməyə çağırışı**call****fire** ~ yanğın həyəcan siqnalı**road** ~ yol çağırışı (*avtomobilin nasazlığında köməklik göstərmək üçün*)**service** ~ 1. plandan əlavə texniki qulluq göstərmək və ya maşının təmiri üçün sifariş 2. maşının nasazlığı zamanı texniki kömək üçün çağırış**caloricity** istilik yaratma qabiliyyəti, kalorilik**calorie** kalori**large** ~ kilokari**small** ~ kalori**calorific** istilik, istilikyaratma**calorimeter** kalorimetr**spark** ~ qığılcımlı kalorimetr, alışma şamında şüalanan istilik enerjisinin orta qiymətini ölçmək üçün kalorimetr**calorstat** termostat**calory** *bax calorie***cam** 1. yumruqcuq, yumruq, eksentrik 2. kopya # ~ **and double roller** sonsuz vint vəikiqat diyircək (*sükan mexanizminin sxemi*); ~ **and peg** sonsuz vint və barmaq (*sükan mexanizminin sxemi*); ~ **and roller** -sonsuz vint və barmaq (*sükan mexanizminin sxemi*); ~ **and twin lever** sonsuz vint vəikiqat surğuqol (*sükan mexanizminin sxemi*); ~ **for relieving compression** dekompressiya yumruqcuğu**adjustable** ~ quraşdırma yumruqcuğu, nizamlama yumruqcuğu**admission** ~ sorma klapanının yumruqcuğu**brake** ~ tormoz yumruğu**brake operating** ~ barabanlı tormozun aralayan yumruğu**brake-shoe adjusting** ~ tormoz qələbinin nizamlayıcı yumruğu**breaker (point)** ~ qırıcının yumruqcuğu**cancelling** ~ atıcı yumruqcuq**centering** ~ mərkəzləndirici yumruqcuq**circular** ~ yumruqcuq şayba**contact-breaker** ~ qırıcının yumruqcuğu**distributor** ~ qırıcı-paylayıcının yumruqcuğu**double-lift** ~ ikipilləli yumruqcuq**drive** ~ intiqalın yumruqcuğu**driving** ~ intiqalın yumruqcuğu**exhaust(-valve)** ~ ixrac klapanının yumruqcuğu**expansion** ~ aralanan yumruq**face** ~ yastı [diskli] yumruqcuq**flat-topped** ~ yastı çıxıntılı yumruqcuq

## cam

**four-boss breaker** ~ qırıcının dörd qığılcımlı yumruqcuğu (*alışmanın bölüşdürücüsü*)  
**frog** ~ kardioid yumruqcuğu  
**harmonic** ~ harmonik hərəkəti təmin edən yumruqcuq  
**high-lift** ~ klapanların yuxarı qalxmasını təmin edən yumruqcuq  
**ignition** ~ alışma-qırıcı paylayıcısının yumruqcuğu  
**inlet(valve)** ~ sorma klapanın yumruqcuğu  
**integral** ~ val ilə birlikdə hazırlanmış yumruqcuq  
**interrupter** ~ qırıcının yumruqcuğu  
**long-dwell** ~ klapanın davamlı maksimal qalxmasını təmin edən profilli yumruqcuq  
**magneto breaker** ~ maqnetonun qırıcısının yumruqcuğu  
**make-and-break** ~ qırıcının yumruqcuğu  
**master** ~ kopir  
**periphery** ~ yastı [diskli] yumruqcuq; xarici işçi konturlu yumruqcuq  
**pointed** ~ iti uclu yumruqcuq  
**push** ~ itələyici yumruqcuq  
**radial** ~ yastı [diskli] yumruqcuq, xarici işçi konturlu yumruqcuq  
**relief** ~ dekompressor yumruqcuğu  
**steering** ~ sükan sonsuz vinti  
**swash** ~ yellənən şayba (*oxa düz bucaq altında oturulmayan və onunla qovuşmada olan detala irəli-geri hərəkət verən*)  
**uniform acceleration** ~ bərabər təcilli yumruqcuq  
**uniform motion** ~ klapanın itələyicinə bütün tsikl müddətində sabit sürət verən yumruqcuq  
**valve (lifting)** ~ klapan yumruqcuqu, paylayıcı valın yumruqcuğu  
**variable-contour** ~ dəyişən konturlu yumruqcuq (*klapanın gedişini verilmiş qanunla dəyişən*)  
**variable-lift** ~ dəyişən konturlu yumruqcuq (*klapanın gedişini verilmiş qanunla dəyişən*)  
**wiper** ~ şüşətəmizləyənin yumruqcuğu  
**cam-actuated** yumruqcuq ilə hərəkətə gətirilən  
**camber 1.** qabaq təkərin razvalı **2.** qabarıqlıq **3.** ayrılık **4.** qolun əyintisi  
 ~ **of paving** yol örtüyünün qabarıqlığı  
 ~ **of road** yolun profilinin eninə qabarıqlığı  
 ~ **of spring** resorun qolunun əyintisi  
**concave** ~ çöklüklük

## camber

**convex** ~ qabarıqlıq  
**barrel** ~ çəlləkvari qabarıqlıq  
**deep** ~ **1.** böyük ayrılık; **2.** qolun böyük əyintisi;  
**geometric free** ~ **of spring** sərbəst vəziyyətdə resorun həndəsi qolunun əyintisi  
**high** ~ **1.** qabaq təkərlərin böyük razvalı; **2.** eninə profilin böyük qabarıqlığı (*yolun*)  
**negative** ~ **1.** qabaq təkərin mənfi [əks] razvalı **2.** mənfi ayrılık **3.** mənfi əyinti  
**negative spring** ~ resorun qolunun mənfi əyintisi  
**positive** ~ **1.** qabaq təkərin müsbət razvalı **2.** müsbət əyinti  
**positive spring** ~ resorun qolunun müsbət əyintisi  
**reverse** ~ qolun mənfi [əks] əyintisi  
**spring** ~ qolun əyintisi  
**wheel** ~ qabaq təkərin razvalı  
**cambered** əyilmiş, qatlanmış, qabarıq  
**camera:**  
**radiosotope** ~ radioaktiv izotopların köməyi ilə sınaq (*məmulatların və materialların*) kamerası  
**cam-ground** kopir üzrə cilalanmış  
**camshaft** paylayıcı [yumruqcuqlu] val # ~ **in the vee** paylayıcı val, V-şəkilli mühərrikin silindrləri arasında yerləşdirilmiş paylayıcı val  
**breaker** ~ qırıcının yumruqcuğunun valı  
**double overhead** ~ qoşalaşmış yuxarı paylayıcı val  
**exhaust** ~ ixrac klapanlarının paylayıcı valı  
**overhead** ~ yuxarı paylayıcı val  
**shifting** ~ işəsalma və ya dəyişdirmənin yumruqlu valı  
**single overhead** ~ birqat yuxarı paylayıcı val  
**steering** ~ sükanın sonsuz vint valı  
**canway** yumruqcuğun qovuşmada olan detalla kontakt çıxır  
**can** kanistr, bidon  
**accumulator** ~ akkumulyator bankası  
**gasoline** ~ benzin üçün konistr  
**lubricating** ~ yağdan  
**oil** ~ **1.** yağdan **2.** yağ üçün bidon  
**priming** ~ oddan təhlükəli mayelər üçün kanistr  
**canal** kanal  
**diversion** ~ aparıcı kanal  
**fuel** ~ yanacaq kanalı  
**main** ~ magistral kanalı

**canal****supply** ~ qoşucu kanal**cancel(l)ing** **1.** atılma (*keçiricinin neytral vəziyyətə*); **2.** söndürülmə**canister** **1.** kanistr **2.** gövdə, qutu **3.** təmizləyici **cannibalization** zədələnmiş detalların və aqreqların başqa maşınların təmirində istifadə edilməsi**canopy tent****fording** ~ parusindən qatlanan örtük**cantilever** konsol; kronşteyn; qol**canvas** brezent, qalın kətan, qalın kətan parça**cap** **1.** kolpak, qapaq **2.** boşqab, başlıq (*klapanın*) **3.** kürsücük (*elektrik lampasının*)**axle** ~ təkərin kolpaki**bayonet** ~ çıxıntılı kürsücük**bayonet radiator** ~ süngülü cəftəsi olan radiator qapağı**bearing** ~ yastığın dövrəsinin qapağı**big end** ~ sürgü qolun qapağı**center-contact** ~ mərkəzi kontaktlı kürsülük**clutch spring** ~ ilişmənin sıxıcı yayının stəkani**connecting rod (bearing)** ~ sürgü qolun böyük başlığının qapağı**crankshaft bearing** ~ əsas yastığın qapağı**distributor** ~ paylayıcının qapağı**dust** ~ tozdan müdafiə qapağı**end** ~ tıxac, qapayıcı; yan qapaq**engine oil filling** ~ mühərrikin karterinə yağ tökmək üçün boğazlığın qapağı**exhaust-valve** ~ ixrac klapanının nimçəsi**filler** ~ yağ tökülən boğazlığın qapağı**flanged** ~ flanslı kürsülük**fuel tank filler** ~ yanacaq çəninin boğazlığının qapağı**gas filler** ~ yanacaq çəninin boğazlığının qapağı**hub** ~ topun qalpağı [örtüyü]**lamp** ~ lampanın kürsülüüyü**main bearing** ~ əsas yastığın qapağı**main shaft bearing** ~ birinci valın yastığının qapağı**oil** ~ yağdanın qapağı**oil filler** ~ yağtökülən deşiyin qapağı; yağ sapununun qapağı**one-turn (fuel) tank** ~ (*yanacaq*) çənin bir dəfə döndərməklə bağlanan qapağı**one-turn radiator** ~ radiatorun bir dəfə döndərməklə bağlanan qapağı**petrol locking** ~ benzin üçün konistrin de-

şiyinin örtülən qapağı

**cap****piston pin end** ~ porşen barmağının qapayıcısı**pressure** ~ verilmiş təzyiqli saxlayan hermetik qapaq (*soyutma sistemində*)**protecting** ~ qoruyucu qalpaq**racing** ~ yarış şlemi**radiator (filler)** ~ radiatorun boğazlığının qapağı**seal** ~ kipləşdirici qalpaq (*klapanın*)**screw** ~ **1.** qalpaqlı qayka **2.** jivli qapaq **3.** kürsülük (*elektrik lampası*)**spring** ~ yayın çəşkası (*klapanın*) və ya nimçəsi**starting crank socket** ~ işəsalma dəstəyi üçün deşiyin qapağı**tamper proof** ~ bacarıqsız nizamlamadan qorunma qalpağı**tank** ~ yanacaq çəninin doldurma boğazlığının qapağı**top** ~ (*kuzanın*) üstün çexolu**valve** ~ **1.** klapanın nimçəsi; **2.** klapanın çubuğunun qurtaracağı; **3.** ventilin qalpağı (*kameranın və ya şinin*)**valve dust** ~ ventilin qalpağı (*kameranın və ya şinin*)**valve spring** ~ klapan yayının nimçəsi və ya çəşkası**wheel (hub)** ~ təkərin topunun qalpağı**capabilit/y qabiliyyət****acceleration** ~ sürətləmə qabiliyyəti; yerindən götürülmə**all-surface** ~ istənilən səth üzrə hərəkət etmə qabiliyyəti**antiskid** ~ sürüşməyə qarşı dəyanətlik**built-in amphibious** ~ nəqliyyat avtomobilinin avadanlığı dəyişmədən üzə bilmə qabiliyyəti**engineering ~ies** texnoloji və ya texniki imkanlar**gradient** ~ yoxuşluğu dəf etmə qabiliyyəti**highway** ~ avtomobil yolunun buraxma qabiliyyəti**highway tonnage** ~ avtomobil yolunun tonlarla faydalı yük buraxma qabiliyyəti**laboratory** ~ laboratoriyanın buraxma qabiliyyəti; laboratoriyanın imkanları**maneuvering** ~ maneərlilik**negotiation** ~ maneələri dəf etmə qabiliyyəti**obstacle(-climbing)** ~ maneələri dəf etmə

## CAP

qabiliyyəti  
**capabilit/y**  
**obstacle-crossing** ~ maneələri dəf etmək qabiliyyəti  
**off-road** ~ yoldan kənar da hərəkət etmək qabiliyyəti; hər yerdə hərəkət etmə; artırılmış keçicilik  
**operational** ~ iş görmə qabiliyyəti; istismara yaralılığı  
**run-flat** ~ şinin deşilmiş halda hərəkəti davam etdirə bilmək qabiliyyəti  
**speed** ~ sürəti artırmaq qabiliyyəti; verilmiş sürətə çatmaq imkanı  
**swimming** ~ suda hərəkət etmək qabiliyyəti  
**tactical** ~ **ies** taktiki keyfiyyətləri  
**tonnage** ~ yükburaxma qabiliyyəti  
**capacious** tutumlu  
**capacitor** kondensator  
**blocking** ~ bloklayıcı kondensator  
**feed-through** ~ keçən kondensator  
**capacit/y** **1.** tutum; tutumluq **2.** işçi həcm **3.** məhsuldarlıq; güc **4.** qabiliyyət (*ba* **ability, capability**)  
~ **of bridge** körpünün yükqaldırma qabiliyyəti  
~ **of heat** transmission istilikkeçirmə  
~ **of highway** magistral yolun buraxma qabiliyyəti  
**absorption** ~ udmaq qabiliyyəti  
**accumulator** ~ akkumulyator batareyasının tutumu  
**actual** ~ həqiqi tutum  
**aggregate** ~ aqreqatın gücü  
**ampere-hour** ~ amper-saatlarla tutum  
**authorized load** ~ firma tərəfindən müəyyən olunmuş buraxılan yük  
**amurage seating** ~ oturacaq yerlərin sayına görə tutum  
**basic roadway** ~ yolun əsas buraxma qabiliyyəti  
**battery** ~ akkumulyator batareyasının tutumu  
**battery discharge** ~ akkumulyator batareyasının boşalma gücü  
**bearing** ~ daşıma qabiliyyəti; yükqaldırma qabiliyyəti  
**bearing** ~ **of soil** qrunun daşıma qabiliyyəti  
**blast** ~ təzyiqlə vurulan qazın həcmi; sıxıcının məhsuldarlığı  
**body** ~ kuzanın tutumu  
**braking surface** ~ sürtünən səthlərin tormozlamada enerjini udma qabiliyyəti

**bulk** ~ səpələnən yük üçün tutum [həcm]  
**carbon** [**charcoal**] ~ kömür təmizləyicisi (*benzinin buxarlarının tutmaq üçün*)  
**calorific** ~ istilik tutumu  
**capacitor** ~ kondensatorun tutumu  
**cargo** ~ **1.** yükötürmə qabiliyyəti **2.** yük tutumu  
**carryng** ~ **1.** daşıma qabiliyyəti **2.** yükötürmə qabiliyyəti  
**charging** ~ doldurma tutumu  
**condenser** ~ kondensatorun tutumu  
**contaminant holding** ~ çirk tutumu (*təmizləyicinin*); çirkləndirici hissəcikləri saxlamaq qabiliyyəti (*təmizləyicinin*)  
**cooling system** ~ soyutma sisteminin tutumu; soyutma sisteminin doldurma həcmi  
**cross-country** ~ yolsuzluq şəraitində hərəkət etmə qabiliyyəti; hər yerdə hərəkət etmə; artırılmış keçicilik  
**crossing** ~ kəsişmələrin buraxma qabiliyyəti  
**cubic** ~ [həcm] tutum; işçi həcm; litraj (*mühərrikin*)  
**current** (**-carryng**) ~ cərəyana görə buraxıla bilən yük  
**cushioning** ~ amortizasiya edə bilmək qabiliyyəti  
**cylinder** ~ silindrin işçi həcmi  
**damage** ~ yükləri zədəsiz qəbul edə bilmək qabiliyyəti  
**damping** ~ **1.** titrəmələri söndürmək qabiliyyəti **2.** dempferləmə qabiliyyəti **3.** tsiklin özlülyü  
**directional** ~ **of tire** şinin verilmiş hərəkət istiqamətini saxlamaq qabiliyyəti  
**dirt** ~ çirk tutumu (*təmizləyicinin*); tutulmuş çirkləndirici hissəcikləri saxlama qabiliyyəti (*təmizləyicinin*)  
**drying** ~ tez quruma qabiliyyəti  
**dust** ~ toz tutumu (*təmizləyicinin*)  
**energy-absorption** ~ enerjini udmaq qabiliyyəti (*tormoz sisteminin*)  
**energy-dissipation** ~ toplanmış (*istilik*) enerjinin yayılması (*tormoz sisteminin*)  
**engine** ~ **1.** mühərrikin gücü **2.** mühərrikin işçi həcmi, mühərrikin litrajı  
**engine oil** ~ mühərrikin karterinin tutumu  
**filter** ~ təmizləyicinin buraxma qabiliyyəti  
**filter dirt holding** ~ təmizləyicinin çirk tutumu; təmizləyicinin tutulmuş çirkləndirici hissəcikləri saxlamaq qabiliyyəti

## capacit/y

**filtering** ~ təmizləmənin zərifliyi  
**fuel** ~ yanacaq çənlərinin tutumu  
**fuel tank** ~ yanacaq çəninin tutumu  
**gas** ~ qazın həcmi  
**ground loading** ~ qruntun daşıma qabiliyyəti  
**guaranteed** ~ təminatlı güc; təminatlı məhsuldarlıq  
**haul(ing)** ~ 1. nəqliyyat maşınının məhsuldarlığı; 2. dartı qüvvəsi; dartıcı qüvvə  
**heaped** ~ üstədən yüklənmiş kuzanın və ya çalovun tutumu  
**heat** ~ istilik tutumu  
**heating** ~ qızdırma qabiliyyəti  
**hoisting** ~ 1. yükqaldırma qabiliyyəti (*bu-curğacın və özüboşaldanın*) 2. qaldırıcı quruluşun məhsuldarlığı  
**holding** ~ tutum  
**hourly** ~ saatlıq məhsuldarlıq; saatlıq güc  
**ice load-bearing** ~ buzun daşıma qabiliyyəti  
**idle** ~ ehtiyat güc  
**ignition** ~ of accumulator az güclü cərəyanla boşalmaqda akkumulyator batareyasının tutumu  
**kerb** ~ dayanacağıın trotuarının yanında tutumu  
**labor** ~ əmək məhsuldarlığı  
**lift(ing)** ~ qaldırma qüvvəsi; yükqaldırma qabiliyyəti (*qaldırma mexanizmi*)  
**liter** ~ 1. litraj, (*mühərrikin*) litrlərlə işçi həcmi 2. litr gücü (*mühərrikin*)  
**load(-carrying)** ~ 1. daşıma qabiliyyəti; yükə davam etmə qabiliyyəti; yükdaşıma qabiliyyəti 2. yük tutumu  
**load-supporting** ~ daşıma qabiliyyəti, yükə davam gətirmək qabiliyyəti  
**low traffic** ~ yolun kiçik buraxma qabiliyyəti  
**maximum weight-and-load** ~ maksimal tam çəki və yükqaldırma qabiliyyəti  
**nominal** ~ 1. nominal tutum 2. nominal güc 3. nominal məhsuldarlıq  
**nominal calorific** ~ nominal istilik tutumu (*adətən 20<sup>0</sup>C-də*)  
**nominal load** ~ nominal yükqaldırma qabiliyyəti  
**off highway truck** ~ karyer özüboşaldanın yükqaldırma qabiliyyəti  
**oil pump** ~ yağ nasosunun məhsuldarlığı  
**oil sump** ~ yağçökdürücüsünün tutumu  
**overload** ~ artıq yükləmə ilə işləyə bilmək qabiliyyəti; artıq yükləməyə davam gətirmək qabiliyyəti

## capacit/y

**parking** ~ dayanacağıın tutumu  
**pay(load)** ~ faydalı yük; faydalı tutum (*kuzanın*)  
**peaking** ~ maksimal məhsuldarlıq və ya böyük tələbat olduqda qısa müddətdə istifadə olunan tutum  
**petrol** ~ benzin çənlərinin tutumu  
**plant** ~ qurğunun gücü; zavodun və ya qurğunun gücü  
**posted** ~ yükqaldırma qabiliyyəti (*körpünün yol nişanında göstərilən*)  
**primary** ~ ilkin tutum; ilkin zəncirin tutumu (*alışma sisteminin*)  
**productive** ~ 1. məhsuldarlıq 2. istehsalat gücü  
**pump** ~ nasosun məhsuldarlığı  
**radial** ~ radial yükü qəbul etmək qabiliyyəti  
**rated** ~ 1. nominal tutum 2. hesabat gücü və məhsuldarlıq; nominal güc və ya məhsuldarlıq  
**refrigerating** ~ soyutma məhsuldarlığı  
**reserve** ~ ehtiyat güc  
**road** ~ yolun buraxma qabiliyyəti  
**seating** ~ oturmaq yerlərinin sayına görə kuzanın tutumu  
**service** ~ istismar imkanları  
**shock-absorbing** ~ amortizasiya etmək qabiliyyəti  
**single chamber** ~ bölmənin işçi həcmi (*rotor-porşen mühərriki*)  
**snow-cleaning** ~ qarıyanın məhsuldarlığı  
**soil** ~ qruntun daşıma qabiliyyəti  
**spare** ~ ehtiyat imkanları  
**specific** ~ 1. xüsusi tutum; 2. xüsusi güc  
**storage** ~ doldurma tutumu (*akkumulyator batareyasının*)  
**stroke** ~ silindrin işçi həcmi  
**struck** ~ bortun hündürlüyünə kimi yüklənmiş kuzanın tutumu və ya çalovun tutumu  
**summer** ~ yay mövsümü üçün qurulmuş tutum (*soyutma sistemi*)  
**supporting** ~ daşıma qabiliyyəti  
**swept(-volume)** ~ işçi həcm, litraj (*mühərrikin*)  
**tank** ~ çənin və ya sisternin tutumu  
**thermal** ~ istilik tutumu  
**throughrut** ~ buraxma qabiliyyəti  
**thrust** ~ ox boyu yükü qəbul etmə qabiliyyəti  
**tire** ~ şinin yükqaldırma qabiliyyəti

**capacit/y**

**toolbox** ~ alət qutusunun tutumu  
**torque** ~ burucu momentə görə ötürmənin daşıma qabiliyyəti  
**torsional** ~ burucu momentə görə ötürmənin daşıma qabiliyyəti  
**total fuel** ~ yanacaq çənlərinin və ehtiyat kanistrinin ümumi tutumu  
**traffic** ~ yolun və küçənin buraxma qabiliyyəti  
**traffic** ~ **of public service** ictimai nəqliyyatın daşıma həcmi  
**trench-crossing** ~ küveti və ya xəndəkləri keçmək qabiliyyəti  
**trench-spanning** ~ küveti və ya xəndəkləri keçmək qabiliyyəti  
**truck** ~ yük avtomobilinin yükqaldırma qabiliyyəti  
**ultimate** ~ **1.** həddi tutum; **2.** həddi məhsuldarlıq; həddi [tam] güc  
**ultimate carrying** ~ həddi daşıma qabiliyyəti, həddi yükqaldırma qabiliyyəti  
**uncongested traffic** ~ tıxacsız hərəkəti təmin edən yolun və ya küçənin buraxma qabiliyyəti  
**varying** ~ **1.** dəyişən tutum; **2.** dəyişən məhsuldarlıq  
**vapour** ~ kömür təmizləyici (*benzinin buxarlarını tutan*)  
**vehicle** ~ nəqliyyat maşınının yükqaldırma qabiliyyəti  
**volumetric** ~ tutum  
**volumetric heat** ~ həcmi tutum  
**water** ~ doldurulan suyun həcmi  
**water** ~ **of cooling system** su ilə soyutma sisteminin tutumu  
**weight-carrying** ~ yükqaldırma qabiliyyəti  
**winter** ~ qış mövsümü üçün tutum (*soyutma sisteminin*)  
**work(ing)** ~ işgörmə qabiliyyəti  
**wox type** ~ mum kamerası  
**cap-half of big end bearing** sürgü qolunun böyük başlığının qapağı  
**capping 1.** plintus; **2.** şinin naxışının bərpası  
**top** ~ şinin naxışının bərpası  
**capstan** şaquli dolama çarx  
**capsule:**  
**cargo** ~ yük konteyneri  
**hydraulic** ~ hidravlik ötürücülü dartıcı dinamometr  
**starting fluid** ~ işəsalma yanacağının porsiyasının kapsulu

**capture** tutmaq

**car** (*minik*) avtomobil # **for sale** satılmaq üçün avtomobil; ~ **for the owner-driver** sürücü-sahib üçün avtomobil; ~ **on wires** kəbellə idarə olunan avtomobil; ~ **taken at random from assembly line** yayğılma xəttindən təsadüfi seçmə yolu ilə götürülmüş avtomobil; ~ **wired for radio** radioqurğu quraşdırmaq üçün antennalı avtomobil; ~ **with four independent wheels** dördtəkərli asılı olmayan asqılı avtomobil; ~ **with rigid axles** kəsilməz oxlu avtomobil  
**accumulator** ~ akkumulyator batareyalı elektromobil  
**advertising** ~ reklam kuzovlu avtomobil; reklam radio xəbər verici qurğusu olan avtomobil  
**air** ~ hava yastıqlı avtomobil [aparat]  
**ambulance** ~ sanitari avtomobili; təcili yardım avtomobili  
**armored motor** ~ zirehlənmiş avtomobil; zirehli avtomobil  
**armored radio** ~ radioqurğulu zirehli avtomobil  
**assembled** ~ **1.** yığılma avtomobil **2.** müxtəlif firmaların aqreqatlarından yığılmış avtomobil  
**austerity** ~ sadə işlənməli və nisbətən aşağı komfortabelliği olan avtomobil  
**autodelivery** ~ malları paylamaq üçün avtomobil  
**automobile railway** ~ avtomotris  
**automobile winch** ~ avtobucurğaç  
**baby** ~ kiçik litrajlı avtomobil  
**bantam** ~ yüksək keçicikli avtomobil  
**bilevel** ~ iki yaruslu vaqon (*avtomobilləri daşımaq üçün*)  
**cargo-and-personnel** ~ yük-sərnişin kuzalı minik avtomobili  
**cattle** ~ malqara daşımaq üçün avtomobil  
**closed** ~ bağlı kuzalı avtomobil  
**command** ~ başdakı avtomobil (*kolonun*)  
**commercial** ~ kommersiya daşımaları üçün avtomobil  
**commuter** ~ qısa məsafələrə yerdəyişmək üçün minik avtomobili  
**compact** ~ kiçik qabaritli avtomobil  
**competition** ~ yarış avtomobili  
**crashworthy** ~ toqquşma halına möhkəmlik ehtiyatı ilə avtomobil  
**custom-built** ~ xüsusi sifarişlə hazırlanmış avtomobil; seriya ilə olmayan avtomobil

## car

**custom-made** ~ fərdi sifarişlə düzəldilmiş avtomobil  
**damaged** ~ zədələnmiş avtomobil, qəzaya uğramış avtomobil  
**demonstration** ~ sərgi avtomobili; nümayiş etdirilən avtomobil  
**diesel-engined** ~ dizel mühərrikli avtomobil  
**double sheathed automobile box** ~ avtomobilləri daşımaq üçün ikiqat üzlüklü vaqon  
**dream** ~ gələcəyin avtomobili; perspektivli avtomobil  
**driven** ~ sürücü tərəfindən idarə olunan avtomobil (*sınaqlarda idarə olunmayan avtomobildən fərqli olaraq*)  
**dual-control** ~ ikili idarəsi olan avtomobil (*sürücülüyə öyrətmək üçün*)  
**economy** ~ qənaətli (*kiçik litrajlı*) avtomobil  
**eight-seater** ~ səkkiz yerli avtomobil  
**electric (motor)** ~ 1. akkumulyator batareyalı avtomobil 2. elektrik intiqallı avtomobil  
**emergency** ~ texniki yardım avtomobili, qəza-təmir xidməti  
**emission free** ~ işlənmiş qazı zəhərsiz avtomobil  
**estate** ~ kuzası «universal» tipli avtomobil  
**everyday** ~ gündəlik istifadə üçün avtomobil (*xüsusi hallarda istifadədə olan avtomobillərdən fərqli olaraq*)  
**exhibition** ~ sərgi avtomobili  
**ferguson formula fourwheel drive** ~ tam aparıcılı avtomobil (*bütün təkərləri aparan*)  
**five-seater** ~ beşyerli avtomobil  
**flat** ~ yanbortsuz platformalı avtomobil  
**fording** ~ qatlanan avtomobil (*hərbi, aviadesant üçün*)  
**four-light** ~ dörd yan pəncərəli avtomobil  
**four-seater** ~ dörd yerli avtomobil  
**front-heavy** ~ qabaq oxu yükün 50 %-dən çoxunu götürən avtomobil  
**full-size** ~ böyük qabaritli avtomobil  
**fun** ~ uşaq avtomobili  
**funeral** ~ dəfn avtomobili  
**gas-electric** ~ benzini mühərrikli və elektrik intiqallı avtomobil  
**goods** ~ malları çatdırmaq üçün avtomobil  
**high-pollution** ~ ixrac qazları yüksək zəhərli avtomobil  
**high-volume** ~ kütləvi istehsalda olan avtomobil  
**hight-priced** ~ yüksək sinifli avtomobil; bahalı avtomobil

## car

**hight-speed** ~ sürətli avtomobil; iti gedən avtomobil  
**highway patrol** ~ polis-patrul avtomobili  
**hire** ~ kirayə verilən avtomobil; muddla tutulmuş avtomobil  
**hose** ~ yanğın şlanqları üçün avtomobil  
**idea** ~ gələcəyin avtomobili; perspektiv avtomobil  
**imported** ~ xarici avtomobil  
**independently sprung** ~ asılı olmayan asqılı avtomobil  
**jet-powered** ~ reaktiv mühərrikli avtomobil  
**junk** ~ əridilməyə (*loma*) veriləcək avtomobil  
**kiddie** ~ uşaq avtomobili  
**large** ~ böyük qabaritli avtomobil  
**large-capacity** ~ böyük tutumlu avtomobil; çoxyerli avtomobil  
**leg-driven** ~ ayaq ilə idarə olunan avtomobil  
**light** ~ yüngül çəkili avtomobil, yüngül avtomobil (*adətən kiçik litrajlı*)  
**little used** ~ az saxlanılmış avtomobil  
**low-pollution** ~ ixrac qazları kəskin zəhərli  
**low-price** ~ ucuz sinifli avtomobil; ucuz avtomobil  
**luxury** ~ yüksək sinifli avtomobil; «lyuks» tipli avtomobil  
**manageable** ~ yüngül idarə olunan avtomobil  
**medium** ~ orta sinif avtomobil  
**medium-powered** ~ mühərriki orta güclü avtomobil  
**mid-engined** ~ mühərriki şassinin ortasında yerləşən avtomobil; orta güclü avtomobil  
**midget** ~ mikrolitrajlı avtomobil  
**midsector** ~ orta sinifli avtomobil  
**motor** ~ minik avtomobili  
**motor water** ~ su üçün avtosistern; küçələri sulamaq üçün avtomobil  
**multilevel rack** ~ kuzası çoxyaruslu çəpəri olan yük avtomobili (*minik avtomobillərini daşımaq üçün*)  
**muscle** ~ yüksək xüsusi güclü avtomobil  
**naturally aspirated** ~ mühərriki üfürməsiz avtomobil  
**oil tank** ~ neft məhsullarını daşımaq üçün avtosistern  
**open** ~ açıq avtomobil  
**oversteering** ~ izafi [artıq] dönərliyi olan avtomobil  
**package** ~ paketləşdirilmiş malları daşımaq üçün avtomobil

## CAR

### car

**partially loaded** ~ tam yüklənməmiş avtomobil, yarımcıq yüklənmiş avtomobil  
**passenger** ~ minik avtomobili  
**patrol** ~ polis patrul avtomobili  
**people's** ~ ucuz kiçik litrajlı avtomobil, kütləvi avtomobil  
**performance-oriented** ~ yüksək dinamik və sürət keyfiyyətli minik avtomobili  
**permanently open** ~ qatlanan damı olmayan açıq avtomobil  
**petroleum** ~ maye yanacağı daşımaq üçün avtosistem  
**plastics-bodied** ~ kuzası plastmas avtomobil  
**pleasure** ~ turist avtomobili  
**postal** ~ poçt avtomobili  
**present-day** ~ müasir avtomobil  
private ~ xüsusi avtomobil  
**prowl** ~ polis patrul avtomobili  
**pushing** ~ itələyici avtomobil  
**racing** ~ yarış avtomobili  
**rack** ~ minik avtomobillərini daşımaq üçün vaqon  
**radio** ~ radio qurğulu avtomobil  
**rear-drive** ~ arxa aparan körpülü avtomobil  
**rear-steering** ~ arxa təkərləri idarə olunan avtomobil  
**reconnaissance** ~ axtarış avtomobili  
**record** ~ rekordlar təyin etmək üçün avtomobil  
**renewed** ~ təmir olunmuş avtomobil  
**road-test** ~ yol sınaqlarını keçən avtomobil; yol sınaqları üçün avtomobil  
**scout** ~ axtarış avtomobili  
**second-hand** ~ saxlanılmış (*işlədilmiş*) avtomobil  
**sedan** ~ kuzası SEDAN tipli örtülü avtomobil  
**semienclosed** ~ yarım örtülü avtomobil  
**seven-seater** ~ yeddi yerli avtomobil  
**shaved** ~ dekorativ elementləri çıxarılmış avtomobil  
**shop** ~ avtodükən  
**short-chassis** ~ şassisi qısaldılmış avtomobil  
**show** ~ sərgi avtomobili  
**sightseeing** ~ artırılmış görünüşlü turist avtomobil  
**six-seater** ~ altı yerli avtomobil  
**sledge** ~ avtoxizəklər  
**small** ~ kiçik litrajlı avtomobil

### car

**small medium** ~ kiçik və orta litrajlı avtomobil (*adətən mühərrikin işçi həcmi 1,3 litr olan*)  
**soft sprung** ~ yumşaq asqılı avtomobil  
**solar** ~ günəş avtomobili  
**special** ~ standart olmayan avtomobil  
**speed** ~ sürətli avtomobil, iki gedişli avtomobil  
**sport-racing** ~ idman-yarış avtomobili  
**sprint** ~ yarış avtomobili  
**squad** ~ yanğın komandasını və ya fəhlələr briqadasını nəql etdirmək üçün avtomobil  
**stake** ~ kuzası çəpərli avtomobil  
**standart** ~ seriyli avtomobil; adi konstruksiyalı avtomobil  
**station** ~ yük sərnişin kuzalı avtomobil  
**steam** ~ buxar avtomobili  
**stock** ~ əvvəlcədən sifarişsiz satılan avtomobil; ambarda olan avtomobil  
**street watering motor** ~ küçələri sulamaq üçün avtomobil  
**striking** ~ maneələrə çırpılan avtomobil (*toqquşmaya sınaqlarda*)  
**subcompact** ~ orta çəkili avtomobil  
**suburban** ~ şəhər ətrafı daşımalar üçün avtomobil  
**supercharged** ~ üfurməli mühərriki olan avtomobil  
**supereconomy** ~ hədsiz qənaətli avtomobil  
**supervisor's** ~ nəzarətçinin və ya müşahidəçinin avtomobili  
**talking** ~ danışmaq avtoinformatoru olan avtomobil  
**tank** ~ avtosistem  
**test** ~ təcrübə üçün (*eksperiment üçün*) avtomobil, sınağı keçirilən avtomobil  
**three-banger** ~ üç qapılı avtomobil  
**tipping** ~ özü boşaldan avtomobil  
**touring** ~ turist avtomobili  
**tow** ~ dartqı  
**town** ~ şəhər avtomobili  
**trail(ler)** ~ qoşqu  
**trailing** ~ 1. kolonun sonundakı avtomobil  
2. buksirlənən avtomobil  
**traveler's** ~ turist avtomobili (*baqaj və gecələmək üçün uyğunlaşdırılmış*)  
**turborotary** ~ turbo ötürməli rotorlu-porşenli mühərriki olan avtomobil  
**twin-engined** ~ iki mühərrikli avtomobil  
**two-seater** ~ iki yerli avtomobil  
**unattended** ~ xidmət olunmayan avtomobil



**car**

**understeering** ~ çatışmaz dönərlikli avtomobil

**unitary** ~ daşıyıcı kuzalı avtomobil

**up-market** ~ yüksək sinifli avtomobil

**used** ~ saxlanılmış (*işlənmiş*) avtomobil

**utility** ~ fərqli kuzalı avtomobil

**variable-stability** ~ dəyənətliyi dəyişdirə bilən avtomobil (*sükan mexanizmlərinin müxtəlif konstruksiyalarının sınağı üçün istifadə olunan*)

**vehicle** ~ avtomobilləri daşımaq üçün vaqon

**volume** ~ böyük seriyalı istehsalda olan avtomobil

**watering** ~ su üçün avtosistern; küçələri sulamaq üçün avtomobil

**wheel-driven** ~ təkərli avtomobil

**world** ~ müxtəlif ölkələrdə satılan avtomobil; dünyanın bir çox ölkələrində tanınmış avtomobil

**caravan** yaşayış qoşqusu

**car** ~ yaşayış qoşqusu

**house** ~ yaşayış qoşqusu

**motor** ~ yaşayış qoşqusu

**self-propelled** ~ yaşamaq üçün kuzası olan avtomobil

**caravanning** yaşayış qoşqusunu qoşmaq üçün avtomobil

**carbide of iron** dəmir karbidi; sement

**carbinol** metil spirti, karbinol

**carbon** 1. karbon, karbit 2. yanq, yanq qatı #

**poor in** ~ kasıb karbonlu, az karbonlu

**annealing** ~ tablama karbonu

**combined** ~ əlaqəli karbon

**dioxide** ~ karbon dörd oksid - CO<sub>2</sub>

**free** ~ sərbəst [əlaqəsiz] karbon

**graphitic** ~ qarğılaşdırılmış karbon

**total** ~ karbonun ümumi miqdarı

**uncombined** ~ sərbəst [əlaqəsiz] karbon

**carbon-free** karbonsuz

**carbonitriding** nitrosementləmə, sianlama

**carbonization** kokslama, yanğın əmələ gəlməsi ~ of oil yağın kokslanması

**carbonizing of engine** mühərrikin silindrində yanğın əmələ gəlməsi

**carborundum** karborund, silisium karbidi

**carburent** karbürasiya olunan yanacaq

**carburation** karbürasiya, havanın yanacağın buxarları ilə doyurulması; yanacaq qarışığının hazırlanması # ~ by spraying püskürmə ilə karbürasiya

**carburation**

**double** ~ yanacaq qarışığının iki karbüratorda hazırlanması

**dual** ~ bax double carburation

**carburetor** bax carburetor

**carburetor** karbürator # ~ for heavy fuel ağır yanacaq üçün karbürator; ~ with variable choke dimensions diffuzoru dəyişən en kəskinli karbürator

**atomizing** ~ jiklyorlu karbürator

**balanced-type** ~ işə salma borusu ilə birləşdirilmiş sapunlu üzgər kameralı karbürator

**blown-tyre** ~ kompressorun arxasında yerləşən karbürator (*üfürməli mühərrik*)

**bubbling** ~ tərpanən tipli karbürator

**choke-tube** ~ jiklyorun yanında daimi seyrəlmə olan karbürator

**compound** ~ drossel qapaqlarının ardıcıl açılması olan karbürator

**constant depression** ~ jiklyorun yanında daimi seyrəlmə olan karbürator

**cross-country** ~ avtomobilin yana meyilliynə həssas olmayan karbürator

**constant-level** ~ yanacağın səviyyəsi sabit olan karbürator

**diaphragm** ~ diafraqmalı karbürator

**D-model** ~ qoşalaşmış karbürator, iki qarışdırıcı kameralı və ümumi üzgəc kameralı karbürator

**double-barrel** ~ iki diffuzorlu karbürator, iki kameralı karbürator (*drossel qapaqlarının paralel açılması ilə*)

**double-choke** ~ iki diffuzorlu karbürator

**double-jet** ~ iki jiklyorlu karbürator

**downdraft (downflow)** ~ hava axının verilməsinin azalması ilə işləyən karbürator

**dual-fuel** ~ iş prosesində bir jiklyordan başqa jiklyora keçirilən karbürator (*benzin və dizel yanacaqları üçün*)

**dual-throat** ~ iki diffuzorlu karbürator

**dual Venturi** ~ iki diffuzorlu karbürator

**duplex** ~ qoşalaşmış karbürator

**economic(al)** ~ yanacağa qənaəti təmin edən karbürator; ekonomayzerli karbürator

**economy-type** ~ yanacağa qənaəti təmin edən karbürator; ekonomayzerli karbürator

**exhaust-jacketed** ~ qarışdırıcı kamerası ixrac qazları ilə qızdırılan karbürator

**fixed-jet** ~ en kəsiyi sabit jiklyorlu karbürator

**float(-tyre)** ~ üzgəcli karbürator

**floutless** ~ üzgəcsiz karbürator

**carburetor**

**flooded** ~ dolub daşmış karbürator  
**four-barrel** ~ dörd diffuzorlu karbürator;  
dördkəməralı karbürator  
**four-choke** ~ dörd diffuzorlu karbürator  
**horizontal draught (draft)** ~ horizontal  
hava axınlı karbürator  
**hydraulic-type** ~ kompensəedici quyulu  
karbürator  
**insulated** ~ istilik izolyasiyalı karbürator  
**inverted** ~ əks hava axınlı karbürator  
**jet** ~ jiklyorlu karbürator  
**metering pin** ~ seyrəlməsi avtomatik ni-  
zamlanan iynəli karbürator  
**multichoke** ~ çoxkəməralı karbürator  
**multiple-jet** ~ çoxjiklyorlu karbürator  
**pulverization** ~ pulverizasiyalı [tozlandı-  
ran] karbürator  
**quad** ~ dörd kəməralı karbürator  
**quadrajet** ~ dördjiklyorlu karbürator  
**self-feeding** ~ özü soran karbürator; va-  
kuum karbüratoru  
**semidown-draft** ~ maili axınlı karbürator  
**side-draft** ~ yan hava axınlı karbürator  
**simple** ~ ən sadə [elementar] karbürator  
**spray(-atomizing)** ~ pulverizasiyalı (toz-  
landırın) karbürator  
**spray-type** ~ pulverizasiyalı karbürator  
**spraying** ~ pulverizasiyalı [tozlandırın]  
karbürator  
**starting-engine** ~ işə salıcı mühərrikin kar-  
büratoru  
**submerged jet** ~ kompensəedici jiklyorlu  
karbürator  
**suction operated compensated jet** ~ jikly-  
orun yanında daim seyrəlmə olan karbüra-  
tor  
**surface (evaporation)** ~ buxarlandırın kar-  
bürator  
**thermostatic** ~ termostatik nizamlamalı  
karbürator  
**three-jet** ~ üç jiklyorlu karbürator  
**twin-choke** ~ iki diffuzorlu karbürator  
**twin-throat** ~ iki diffuzorlu karbürator  
**two-barrel** ~ iki diffuzorlu karbürator  
**two-stage** ~ qapaqları ardıcıl açılan iki kə-  
məralı karbürator  
**updraft** ~ hava axını artırın karbürator  
**vacuum** ~ vakuumlu karbürator  
**vaporizing** ~ buxarlandırın karbürator  
**variable-choke** ~ diffuzorları nizamlanan  
karbürator

**carburetor**

**variable Venturi** ~ diffuzorları nizamlanan  
karbürator  
**water-jacketed** ~ su köynəkli karbürator  
**well type** ~ axını kompensə olunan karbü-  
rator  
**carburettor bax carburetor**  
**carburation** ~ sementləmə, karbonlama  
**gas** ~ qazla sementləmə  
**carburing** sementləmə, karbonlama # ~ **by**  
**gas(es)** qazla sementləmə; ~ **by molten**  
**salts** ərimiş duzlarda sementləmə; **solid** ~  
bərk karbüratorda karbonlama  
**carcass** karkas; özək; gövdə  
~ **of tire** şinin karkası  
**cord** ~ kord kaskası  
**card** kart, xəritə  
**hold-off** ~ xəbərdaredici plakat (*yolda*)  
**identification** ~ nömrəli və ya adlı yarlıq  
**indicator** ~ indikator diaqramı  
**operating** ~ əməliyyat xəritəsi  
**tire** ~ şinin karkası  
**file** ~ qeyd olunma vərəqi  
**inspection work** ~ baxışın texnoloji xəritəsi  
**record** ~ qeyd olunma vərəqi  
**service** ~ servis xidmətinin vərəqi  
**time** ~ xronometraj xəritəsi  
**vehicle shipping** ~ nəqliyyat maşınının da-  
şınması üçün faktura  
**cardan** kardan  
**cardboard:**  
**asbestos** ~ asbest kartonu  
**cargo yük # to chock** ~ pazlarla bərkidilən yük  
**cardboard:**  
**bulk** ~ tarasız yük, səpmə və ya tökülən yük  
**damaged** ~ zədələnmiş [xarab olmuş] yük  
**general** ~ əsas yük  
**high-density** ~ sıx yük; həcmi, çəkisi bö-  
yük yük  
**measurement** ~ 1. həcmi, çəkisi az olan  
yük; 2. həcmə görə ödənilən yük  
**weight** ~ çəkisinə görə ödənilən yük  
**cargo-carrying** yük  
**cargo-mile** yük-mil, millə yüklü yürüş  
**cargotainer** yük konteyneri  
**carpet** 1. xalça; 2. üst örtüyü (*yolun*)  
**asphalt** ~ asfalt yol örtüyü  
**bitumen-rich** ~ bitum artığı ilə yol örtüyü  
**bituminous (black-top)** ~ bitumlu (*yol*) ör-  
tük  
**cab** ~ kabinanın xalçası (*döşəməyə salınan*)  
**floor** ~ kuzanın döşəməsində xalça

**carpet**

**road** ~ yol örtüyünün üst qatı; yolun yeyilən səthi

**rubber** ~ rezin xalça

**carpet-covered** xalça materialından örtük; xalçalı örtük

**carpeting** **1.** döşəmənin xalça ilə örtülməsi (*kuzada*) **2.** üst örtüyü (*yolun*)

**carport** örtülü avtodayanacaq

**carriage** **1.** şassi, çərçivə **2.** support, karetka, salazka **3.** daşımaq, nəqliyyat

**pen** ~ peronun karetkası (*özüyazan cihazın*)

**pole** ~ qoşqu-rospusk

**semitrailer pole** ~ yarımqoşqu-rospusk

**timber** ~ meşə materialı üçün qoşqu

**carriageway** yolun hərəkət hissəsi

**dual** ~ iki tərəfli yolun hərəkət hissəsi

**multilane** ~ çoxzolaqlı hərəkət hissəsi

**carrier** **1.** nəqliçisi **2.** dayaq, konstruksiyanın daşıyıcı elementi **3.** hərəkət hissəsi, salazkalar # **off** ~ nəqliçidən çıxarılmış

**amphibian** ~ nəqliçisi-amfibiya

**amphibious cargo** ~ yük nəqliçisi-amfibiya

**armored** ~ zirehli nəqliçisi

**auto** ~ avtomobillərin daşınması üçün qoşqu

**axle drive pinion** ~ baş ötürücünün aparıcı dişli çarxının stəkani

**battery** ~ akkumulyator batareyasının kronşteyni

**bearing** ~ **1.** yastığın dayacağı; yastığın kronşteyni **2.** konstruksiyanın daşıyıcı elementi

**brake shoe** ~ tormoz qəlibinin saxlayıcısı

**brush** ~ fırçasaxlayan

**bulk(-commodity)** ~ aşırılan yükləri daşımaq üçün nəqliçisi

**caliper** ~ supportu saxlayan

**car** ~ avtomobilləri daşımaq üçün nəqliçisi

**car-body** ~ avtomobillərin kuzalarını daşımaq üçün nəqliçisi

**cargo** ~ yük nəqliçisi

**central-tube** ~ aşırımlı çərçivəsi olan özügedən şassi

**cross-country cargo** ~ yüksək keçicikli yük nəqliçisi; hər yerdə gedən nəqliçisi

**differential** ~ differensialın çəşkası

**earth-moving** ~ torpaqdaşıyan

**extendable** ~ qoşqu-rospusklu dartqı

**blade** ~ ventilyatorun xaçı

**fluid** ~ mayelər üçün diyirlənən rezin konteyner

**freight** ~ yük nəqliçisi

**gear** ~ **1.** dişli çarx ötürməsinin karteri

**carrier**

**2.** aparıcı (*planetar ötürmədə*)

**grain** ~ taxılı daşımaq üçün nəqliçisi

**guided weapon** ~ raketlər üçün nəqliçisi

**heat** ~ istilik daşıyan

**high-clearance** ~ yüksək klirensli nəqliçisi

**hose** ~ şlanqın futlyarı üçün kronşteyn (*avtosisternlərdə və yanğın avtomobillərində*)

**implement** ~ özügedən şassi

**labor** ~ fəhlələri daşımaq üçün qoşqu

**lamp** ~ faraların kronşteyni

**load** ~ yük nəqliçisi

**lubricant** ~ yağ tutan örtük; yağsaxlayan örtük

**luggage** ~ baqaj üçün rəf

**lumber** ~ meşə daşıyan avtomobil

**motor** ~ nəqliçisi

**open-flame tool** ~ ikitirli özügedən şassi

**pinion** ~ **1.** aparıcı dişli çarxın karteri **2.** aparıcı (*planetar ötürmədə*)

**piston-ring** ~ **1.** porşen həlqələrini porşenə quraşdırmaq üçün tərtibat **2.** porşenin yarıqlarına porşen həlqələrinin salınması

**planet(ary)** ~ planetar dişli çarxın dayacağı; planetar ötürmədə aparıcı

**pneumatic roller** ~ pnevmatik diyircəkli yüksək keçicikli nəqliçisi

**portal-type implement** ~ tağşəkilli yüksək klirensli özügedən şassi

**rear-axle** ~ arxa körpünün karteri

**ring** ~ **1.** porşen həlqələrini porşenə quraşdırmaq üçün tərtibat **2.** porşenin yarığına porşen həlqəsinin salınması

**scout** ~ axtarış nəqliçisi

**self-propelled (tool)** ~ özügedən şassi

**spare-rim** ~ ehtiyat təkərin kronşteyni

**spare-wheel** ~ ehtiyat təkərin kronşteyni

**spring** ~ resorun kronşteyni və ya saxlayıcısı

**straddle** ~ meşə materialı daşıyan; uzun ölçülü yükləri daşımaq üçün nəqliçisi

**timber** ~ meşə materialı daşıyan; meşə materialları daşımaq üçün nəqliçisi

**tire** ~ **1.** ehtiyat şini bağlamaq üçün qurğu **2.** şinləri daşımaq üçün nəqliçisi

**tool** ~ özügedən şassi

**trailer** ~ nəqliçisi-qoşqu

**trunk** ~ baqajnikin dayacağı, baqajnikin kronşteyni

**trused differential** ~ sərtili artırmaq üçün boltlarla bərkidilmiş differensialın karteri

**universal** ~ ümumi təyinatlı nəqliçisi

**wheel** ~ ehtiyat təkərin kronşteyni

## CAR

**carry** aparmaq; daşımaq # **to** ~ **out** aparmaq (*analizləri, sınaqları*)  
**carrying** 1. daşıma 2. saxlayıcı (*tırturun diyir-cəkləri üzrə*)  
**cart** kart; yarış avtomobili  
**cartage** 1. daşımanın dəyəri 2. çatdırma  
**carting** karting, kartlarda yarış  
**cartridge** 1. giliz, oymaq 2. patron 3. kasset  
**strainer** ~ təmizləyici lövhələr yığını  
**cartway** yolun tırtıllı nəqliyata ayrılmış hissəsi  
**case** 1. örtük, çexol, üzlük 2. karter, gövdə 3. möhkəmləndirilmiş qat [sementlənmiş qat] 4. konteyner, qutu, qab  
**axle** ~ aparan körpünün karteri; yarım oxun örtüyü  
**banjo** ~ ayrılmaz karter (*aparan körpi*)  
**bath-splash gear** ~ çiləmə ilə yağlanan reduktorun karteri  
**battery** ~ akkumulyator qutusu, akkumulyator batareyasının qutusu  
**bevel** ~ konusvari dişli çarx ötürməsinin karteri; baş ötürücünün karteri  
**buffer** ~ bufer stəkanı  
**camshaft** ~ paylayıcı valın karteri  
**carburetor** ~ karbüratorun gövdəsi  
**chain** ~ zəncir ötürməsinin karteri  
**clutch** ~ ilişmə muftasının karteri  
**condenser** ~ kondisionerin gövdəsi  
**differential (gear)** ~ differensialın karteri [çəşkası]  
**distributor** ~ paylayıcının gövdəsi  
**door** ~ qapı çərçivəsi  
**drive axle** ~ aparan körpünün karteri  
**driving axle** ~ aparan körpünün karteri  
**dustproof** ~ toz keçirməyən çexol  
**engine** ~ mühərrikin karteri  
**engine cross-drive** ~ mühərrikdən eninə ötürmənin karteri  
**engine timing** ~ paylama karteri; paylayıcı mexanizmin intiqalının karteri  
**fulter** ~ təmizləyicinin gövdəsi  
**final drive** ~ baş və ya yan ötürücünün karteri  
**flywheel** ~ nazim çarxın karteri  
**gear** ~ reduktorun karteri, ötürmə qutusunun karteri  
**head-lamp** ~ fazaların gövdəsi  
**heavy** ~ möhkəmləndirilmiş qalın qat  
**instrument** ~ alət qutusu  
**low-high trasfer** ~ demultiplikatorlu paylayıcı qutu  
**motor** ~ mühərrikin karteri

## case

**nozzle** ~ forsunkanın gövdəsi  
**nitrided** ~ azotlanmış qat  
**oil-pump** ~ yağ nasosunun gövdəsi  
**plunger** ~ plunjerin silindri  
**protective** ~ mühafizə qabığı; mühafizə örtüyü  
**radiator** ~ radiatorun üzlüyü  
**rear-axle** ~ arxa körpünün karteri  
**scroll** ~ spiralvari gövdə  
**solid** ~ massivli separator (*diyirlənmə yastığının*)  
**spare part** ~ ehtiyat hissələri qutusu  
**split** ~ ayrılan karter (*aparan körpi*)  
**stator** ~ statorun gövdəsi  
**steering-gear** ~ sükan mexanizminin karteri  
**switch** ~ 1. keçiricinin gövdəsi 2. paylayıcı qutu  
**timing** ~ paylayıcının karteri; paylayıcı mexanizmin intiqalının karteri  
**timing chain** ~ paylayıcı mexanizmin intiqalının zəncir ötürməsinin karteri  
**tire** ~ pnevmatik kameralı şin  
**tool** ~ alət qutusu  
**transfer** ~ paylayıcı qutu  
**transfer gear** ~ boşaldıcı qutu  
**transmission (gear)** ~ ötürmələr qutusunun karteri  
**transport** ~ nəqliyici konteyner  
**truck tire** ~ 1. yük avtomobilinin şininin çexolu 2. yük avtomobili üçün pnevmatik kameralı şin  
**two-speed transfer** ~ ikipilləli azaldıcı qutu  
**universal-joint** ~ kardən şarnirinin qabığı [çexolu]  
**valve** ~ klapan qutusu; zolotnikli qutu  
**waterproof** ~ 1. su buraxmayan örtük 2. su buraxmayan gövdə və ya karter  
**water propeller transfer** ~ avar vintinin intiqalının paylayıcı qutusu  
**case-chilled** «qabığı» möhkəmləndirilmiş; möhkəmləndirilmiş üst səthli  
**cased** 1. örtüyə yerləşdirilmiş 2. yeşiyə yerləşdirilmiş 3. sementləşdirilmiş  
**fully** ~ yeşiyə qablaşdırılmış  
**caseharden** sementləmək  
**casehardening** sementləmə  
**casing box case**  
**cast** 1. (*metalın*) əritmə 2. tökmə üçün forma 3. tökmə; tökmək || tökülmiş # **as** ~ tökülmiş vəziyyətdə (*növbəti mexaniki emalsız*); **to** ~ integral, bütöv halda tökmək; ~ **solid**

bütöv tökülmüş, bütöv halda tökülmüş  
**castability** mayeəxıcılıq  
**caster** uzununa maillik (*dönmə şkvorninin*)  
**kingpin** ~ dönmə şkvornenin uzununa mailliliyi  
**negative** ~ uzununa mənfi maillik (*dönmə şkvoreninin*)  
**positive** ~ uzununa müsbət maillik (*dönmə şkvoreninin*)  
**cast-in** tökülmüş, tökmə  
**cast-in-block** bütöv tökmə  
**casting** tökmə || tökülmüş # ~ **in shells** örtük formasında tökmə  
**brass** ~ latun və ya misdən tökmə  
**bronze** ~ bürüncdən tökmə  
**centrifugal** ~ mərkəzdən qaçma tökmə  
**chill** ~ kokil tökməsi  
**die** ~ daimi formalara tökmə  
**finished** ~ emal olunmuş tökmə  
**hard** ~ ağ çuqundan tökmə; ağlaşdırılmış tökmə  
**intricate** ~ örtük formalarına tökmə, əridilən modellərə tökmə  
**iron** ~ çuqun tökmə  
**malleable** ~ döyülən çuqundan tökmə  
**monoblock** ~ bütöv [çoxbloklı] tökmə  
**one-piece** ~ bütöv [çoxbloklı] tökmə  
**open sand** ~ açıq torpaq formasında tökmə  
**permanent-mold** ~ daimi formalara tökmə  
**precision** ~ dəqiq tökmə  
**pressure** ~ təzyiq altında tökmə; təzyiq altında alınmış tökmə  
**rotary** ~ mərkəzdənqaçma ilə tökmə  
**sand** ~ torpaq formaya tökmə; torpağa tökmə  
**single** ~ **1.** bütöv [çoxbloklı tökmə] **2.** fərdi tökmə  
**solid** ~ başdan-başa tökmə  
**sound** ~ keyfiyyətli tökmə; sıx tökmə  
**spun** ~ mərkəzdənqaçma tökmə  
**unit** ~ fərdi tökmə  
**cast-in pairs** cüt-cüt tökmə  
**cast-to-shape** ölçüyə görə tökmə  
**casualty** qəza; bədbəxt hadisə  
**road** ~ yol qəzası; yol hadisəsi  
**vehicular** ~ nəqliyyat maşının qəzası; nəqliyyatda bədbəxt hadisə  
**catalog(ue):**  
**parts** ~ ehtiyat hissələrinin kataloqu  
**catapult:**  
**spring** ~ yaylı katapult (*avtomobillərin bir-birinə toqquşmasının sınağı üçün*)  
**catch 1.** cəftə, dilçək; fiksator [məhdudlayıcı],

dilçək, dayaq **2.**tutqac, saxlayıcı tərtibat || tutmaq, ilişmək **3.**dartıcı bolt **4.**tutucu; **5.**toxunacaq, ilişmək  
**catch**  
**arrestor** ~ dilçək, saxlayıcı; saxlayıcı tərtibat  
**bayonet** ~ süngülü cəftə; dilçəkli cəftə  
**bonnet** ~ kapotun dilçəyi  
**childproof safety** ~ avtomobilin içərisində olan uşaqların açma bilmədiyini qapı qıfılı  
**door** ~ qapı dilçəyi (*kuzanın*)  
**free-drop** ~ sərbəst düşən dilçək  
**hood** ~ kapotun qıfılı  
**safety** ~ qoruyucu dilçək; qoruyucu ştift  
**spring** ~ yaylı dilçək  
**stop** ~ dilçək  
**tail-gate chain** ~ arxa bortun qarmağı  
**catcher** tutucu; kollektor  
**dust** ~ toztutan  
**oil** ~ yağtutan, yağyığan  
**wind** ~ havanı tutmaq üçün deşik  
**category** kateqoriya, dərəcə, sinif  
~ **of maintenance** texniki xidmətin növü  
**drawbar** ~ dartıcı qabiliyyətə görə təsnifat qrupu  
**caterpillar 1.** tırtıl, tırtıl zənciri, tırtıl gedişi  
**2.**tırtıl çarxı **3.** tırtıllı traktor  
**tread** ~ tırtıllı lent  
**catwalk 1.** avtosisternin tökülmə boğazları boyu körpü; yük avtomobilinin kuzası boyu ensiz çıxıntı **2.**kuzə-furqonun xaricində pilləkən  
**cause** səbəb  
~ **of failure** dağılmanın və ya imtinanın səbəbi  
**assignable** ~ təyin olunan səbəb  
**caution** ehtiyatlılıq; ehtiyatlanma || ehtiyat etmək  
**caving-in** basıb çıxarmaq (*toqquşmada avtomobilin kuzasını*)  
**cavity 1.** boşluq **2.** dərinlik, batıq  
**air** ~ hava boşluğu  
**contraction** ~ soyuma ovuğu  
**drain** ~ drenaj boşluğu  
**gas** ~ qaz qovcuğu  
**oil** ~ **1.** yağlama boşluğu; yağlama üçün kanal **2.** detalın qatı yağlamada hərəkətinə yaranan boşluq  
**premixing** ~ qabaq kamera, forkamera  
**seal** ~ kipləşdirici manjetin altının yolunması  
**shrinkage** ~ soyuma ovuğu  
**unloader** ~ yüksüzləşdirici qurğunun boş-

CEL

luğu [kamera]

**cavity**

**vortex** ~ burulğanlı yanma kamerası

**ceiling** **1.** tavan **2.** hədd (*məs. mühərrikin for-sirovkasında*)

**body** ~ kuzanın tavanı

**cell** **1.** kamera; bölmə; boks **2.** element (*yanacaq, akkumulyator*) **3.** yaçeyka (*yaddaşın*)

**accumulator** ~ akkumulyator elementi

**acid** ~ turşulu akkumulyator

**alkaline** ~ qələvi akkumulyatoru

**battery** ~ akkumulyator elementi

**climate** ~ süni iqlim kamerası

**dry** ~ quru element

**Edison storage** ~ dəmir-nikel akkumulyator elementi

**electrolytic** ~ qalvanik element

**engine test** ~ mühərrikin sınağı üçün kamera

**exhausted** ~ boşalmış element

**filter** ~ təmizləyici element

**force** ~ yük verici [datçik]; dinamometrik verici [datçik]

**fuel** ~ yanacaq elementi

**hot** ~ yüksək temperaturlu sınaq boksu

**hydrogen** ~ hidrogen-oksigen (*yanacaq*) elementi

**ignition** ~ kamera qabağı, forkamera, alışma kamerası

**lead** ~ qurğuşunlu akkumulyator elementi

**load** ~ yük vericisi [datçik], dinamometrik verici [datçik]

**low-temperature fuel** ~ aşağı temperaturlu yanacaq elementi; kiçik işçi temperaturlu yanacaq element

**photoelectric** ~ fotoelement

**pressure** ~ təzyiq vericisi [datçik]

**radiator** ~ radiatorun özəyi [şanıları]

**roller** ~ sirkulyasiya kamerası

**soil-pressure** ~ torpağın təzyiq vericisi [datçik]

**storage** ~ akkumulyator elementi

**storage-battery** ~ akkumulyator elementi

**test** ~ sınaq kamerası

**wet** ~ yaş element

**cellophan** sellofan

**cement** **1.** pasta, yapışqan, zamazka; **2.** sement || sementləmə # **for radiator leaks** radiatorun axıtmasını ləğv etmək üçün zamazka

**asphaltine** ~ asfalt yapışqanı (*keçəni kuzanın damına və içinə bərkitmək üçün*)

**body** ~ kuza pastası

**electrode** ~ elektrodu doldurmaq üçün se-

ment

**cement**

**gasket** ~ araqatları quraşdırmaq üçün yapışqan

**insulating** ~ izolyasiya zamazkası

**pavement** ~ yol sementi

**radiator (repair)** ~ radiatorda axmanı ləğv etmək üçün zamazka

**rust** ~ paslanmadan qorumaq üçün pasta

**tire repair** ~ avtomobil kameralarını və şinləri təmir etmək üçün yapışqan

**cementite** sementit, dəmir karbidi

**divorced** ~ dağılmış torlu sementit

**census:**

**traffic** ~ hərəkətin nəzərə alınması

**center** **1.** mərkəz; mərkəzi və ya orta hissə; ortalıq || mərkəzə yerləşdirmək; mərkəzləşdirmək **2.** qısa mərkəzləşdirici detal || **to drill** ~ s mərkəzi deşiklər açmaq; **off** ~ s

oxdan aralanmış; qeyri mərkəzi; **on** ~ mərkəz üzrə quraşdırılmış

~ **of curvature** əyrinin mərkəzi

~ **of gravity** ağırlıq mərkəzi

~ **of oscillation** rəqslər mərkəzi

~ **of pressure** təzyiq mərkəzi

~ **of turn** dönmə mərkəzi

**accident repair** ~ qəza təmiri mərkəzi

**auto** ~ avtomərkəz

**bench** ~ s çilingər masalarının mərkəzi

**bottom (dead)** ~ aşağı ölü nöqtə

**clutch** ~ ilişmə muftasının diskinin topu

**computation** ~ hesablama mərkəzi

**computer** ~ hesablama mərkəzi

**cone** ~ bölgü konusunun zirvəsi

**dead** ~ ölü nöqtə

**diagnostic service** ~ nəqliyyat maşınlarının vəziyyətinin mərkəzləşdirilmiş yoxlanması punktu; diaqnostika stansiyası

**grad** ~ müqavimət qüvvələrinin tətbiq nöqtəsi

**fan** ~ ventilyatorun topu

**fixed** ~ hərəkətsiz [fırlanmayan] mərkəz

**front axle** ~ qabaq oxun tiri

**front roll** ~ yana əyilmənin qabaq mərkəzi

**inner dead** ~ aşağı ölü nöqtəsi

**instantaneous** ~ **of turn** ani dönmə mərkəzi

**knuckle-pin** ~ dönmə şkvoreninin oxunun yol ilə kəsişmə nöqtəsi

**lower dead** ~ aşağı ölü nöqtə

**pivot** ~ **1.** fırlanma oxu (*dönmə detalının*)

**2.** dönmə yumruğunun şkvoreninin oxunun yolla kəsişmə nöqtəsi

**center**

**pressure** ~ təzyiq mərkəzi  
**radiator** ~ radiatorun özəyi [şanılar]  
**rear roll** ~ yana əyilmənin arxa mərkəzi; fırlanmanın arxa mərkəzi  
**roll** ~ yana əyilmə mərkəzi  
**scattering** ~ yayılma mərkəzi  
**service** ~ (*texniki*) xidmət mərkəzi  
**spider** ~ təkərin topun dəndənələri; xaçın mərkəzi  
**test** ~ sınaq mərkəzi  
**tire** ~ yolda şinin izinin mərkəzi  
**tire contact** ~ şinin yolla kontaktının mərkəzi  
**top dead** ~ yuxarı ölü nöqtəsi  
**torque arm** ~ **in braking** tormozlamada təkərin ani yerdəyişmə mərkəzi  
**torque arm** ~ **in drive** mühərrikin transmissiya ilə birləşdirilməsi anında təkərin ani fırlanma mərkəzi  
**traffic (control)** ~ yol hərəkətinin idarə edilmə mərkəzi  
**turning** ~ dönmə mərkəzi  
**upper dead** ~ yuxarı ölü nöqtəsi  
**wheel** ~ təkərin topu

**centering** mərkəzləşdirmə

**automatic** ~ avtomatik mərkəzləşdirmə  
**axle** ~ oxun mərkəzləşdirilməsi  
**beam** ~ şüaların mərkəzləşdirilməsi (*fara-larda*)  
**high** ~ ağırlıq mərkəzinin yuxarıda yerləşməsi

**centerpiece** xaç

**centistoke** santistoks (*özlülük vahidi*)

**central** mərkəzi

**centralized** mərkəzləşdirmə üçün tərtibat

**centre** *bax center*

**centrifugal** mərkəzdənqaçma

**centrifuging** mərkəzdənqaçmalaşdırma

**century** yüzmillik və ya yüzkilometrlik yürüş

**ceramal** metalkeramika

**cerametallic** metalkeramikli

**ceramic-metallic** metalkeramikli

**ceramics** keramika, keramik material

**metal** ~ metalkeramika

**cermet** metalkeramika

**certificate:**

~ **of delivery** yükün təyinat yerinə çatdırılma aktı  
 ~ **of fair wear and tear** maşının və ya aqreqatın yeyilməsi nəticəsində silinməsi  
 ~ **of fitness** istismara rəsmi icazə (*avtomobilin*)

**certificate**

~ **of proof** sınaq aktı; sınaq haqqında şəhadətnamə

~ **of unserviceability** istismara yararsızlıq haqqında akt; maşının və aqreqatın silinməsi haqqında akt

**acceptance** ~ qəbul aktı

**competency** ~ buraxılmağa aid şəhadətnamə (*texniki qulluğa və i.a.*)

**release** ~ istehsal müəssisəsinin paspotu

**test(ing)** ~ sınaq aktı; sınaq şəhadətnaməsi

**verification** ~ sınaq şəhadətnaməsi

**certification:**

**power** ~ **1.** gücün təyini **2.**məmulatın texniki xarakteristikasına gücün daxil edilməsi

**certify** şəhadətnamə vermək; attestasiya etmək

**cetane** setan

**chafing** yeyilmə

**chain** zəncir || zəncirlə birləşdirmək

~ **of coordinated** hərəkəti koordinasiya olunma ilə nizamlanan kəsişmələr zənciri

**antiskid** ~ sürüşməyə qarşı zəncir

**camshaft** ~ paylayıcı valın intiqalının zənciri

**caterpillar** ~ tırtıl, tırtıllı lent, tırtıllı zəncir

**check** ~ qoruyucu zəncir

**closed** ~ qapalı zəncir, bağlı zəncir (*örtük-də*)

**discharging** ~ boşaldıcı zəncirli nəqledici

**double-pitch roller** ~ ikiaddımlı diyircəkli zəncir

**drog** ~ zəncir-antistatik

**driving** ~ hərəkətverici zəncir

**duplex roller** ~ ikiqat diyircəkli zəncir

**electric** ~ elektrik zənciri

**excitation** ~ həyəcanlanma zənciri (*sınaqlar zamanı titrəmələr*)

**feed** ~ qidalandırıcı zəncir

**flat-link** ~ oynaqlı yastıbəndli zəncir

**Gall's** ~ Qall zənciri

**handbrake** ~ əl tormozunun zənciri

**lifting** ~ qaldırıcı zəncir

**link** ~ oynaqlı [yastıbəndli] zəncir

**link belt** ~ dişli [səssiz] zəncir

**lug-type** ~ sürüşməyə qarşı torpağa ilişgənləri olan zəncir

**maneuvering** ~ dartı zənciri [büksir]

**measuring** ~ ölçü zənciri (*vericidən ölçücüyə və yarıcı qurğuya kimi*)

**multilink** ~ çoxbəndli zəncir

**nonskid** ~ sürüşməyə qarşı zəncir

**pintle** ~ oynaqlı zəncir

**chain**

**pulling** ~ dartı [büksir] zənciri  
**roller** ~ diyircəkli zəncir  
**safety** ~ qoruyucu zəncir  
**sheet-roller** ~ yastıbəndli diyircəkli zəncir  
**silent** ~ səssiz zəncir  
**skid** ~ sürüşməyə qarşı zəncir  
**sleeve-type** ~ oynaqlı zəncir  
**sling** ~ bağlama zənciri  
**sprocket** ~ zəncir ötürməsinin zənciri  
**stud-link** ~ bəndlərdə dayaqları olan zəncir  
**tail-gate** ~ açılan arxa bortun zənciri  
**timing** ~ paylayıcı mexanizmin intiqalının zənciri  
**tire** ~ sürüşməyə qarşı zəncir  
**toothed** ~ dişli zəncir  
**towing** ~ dartı [büksir] zənciri  
**track** ~ tırtıl, tırtıl lenti, tırtıllı zəncir  
**transmission** ~ hərəkətverici zəncir

**chain-driven** zəncirlə hərəkətə gətirilən

**challenge** mürəkkəb məsələ; problem

**challenging** mürəkkəb, çətin

**chalk** təbaşir [mə]

**merking** ~ markalayıcı təbaşir

**chamber** kamera; boşluq; ayırma

**admission** ~ doldurucu kamera, sorma kamerası

**air** ~ hava boşluğu; hava kamerası

**air cell** ~ hava boşluğu olan yanma kamerası

**air-mixing** ~ hava qarışdıran kamera, yanacaq hava ilə qarışdıran kamera

**air-storage** ~ köməkçi hava kamerası (*silindrin və ya porşenin başlığında*)

**air-ventilation** ~ ventilyasiya kamerası

**anechoic** ~ səsbatırıcı örtüklü kamera

**annual combustion** ~ həlqəvi yanma kamerası

**antecombustion** ~ kamera qabağı, forkamera

**arctic test** ~ arktik iqlimli sınaq kamerası

**baffle** ~ səsbatırıcı kamera

**balance** ~ kompensədicici kamera

**base** ~ poddon (*karterin*)

**blending** ~ qarışdırıcı kamera

**bow-in-crown combustion** ~ porşenin dibində yanma kamerası

**bow-in-piston type combustion** ~ porşenin dibində yanma kamerası

**box-type combustion** ~ seqmentvari yanma kamerası

**brake** ~ tormoz kamerası

**burst** ~ mərkəzdənqaçma qüvvəsinin təsi-

rindən dağılmanın (*fırlanan detallarda*) sınağı üçün kamera

**chamber**

**cannular combustion** ~ boruvari-həlqəvari yanma kamerası

**can-type combuston** ~ boruvari yanma kamerası

**carburetor diffuser** ~ karbüratorun qarışdırıcı kamerası

**carburetor float** ~ karbürator üzgəc kamerası

**carburetor suction** ~ karbüratorun pnevmoklapanlı vakuumlu kamerası

**climatic test** ~ süni iqlimli sınaq kamerası

**cold** ~ soyutma kamerası

**combustion** ~ yanma kamerası, sıxma kamerası

**combustion** ~ **of wedge form** pazvari formalı yanma kamerası

**compression** ~ sıxma kamerası, yanma kamerası

**controlled environmental test** ~ xarici şəraiti nəzarət olunan sınaq kamerası

**cooling** ~ soyutma kamerası

**crank** ~ çarxqol mexanizminin işlədiyi zonada daxili boşluq

**curing** ~ vulkanizasiya kamerası

**cyclone combustion** ~ siklonlu yanma kamerası

**deaerating** ~ havanı ayırmaq üçün kamera

**diffuser** ~ qarışdırıcı kamera

**divided combustion** ~ ayrılmış yanma kamerası

**dry-ice** ~ quru buzla soyudan kamera

**dry slagging combustion** ~ quru şlaklayıcı yanma kamerası

**dust** ~ toz kamerası, tozu ayıran

**elbow-type combustion** ~ dirsəkli yanma kamerası

**environmental** ~ süni iqlimli sınaq kamerası

**expansion** ~ genişləndirici çən (*soyutma sistemində*)

**experiment** ~ **1.** eksperiment işləri üçün kamera **2.** işçi kamera (*aerodinamik borunun*)

**explosion** ~ yanma kamerası

**fast-burn** ~ yanma prosesinin sürətləndirən yanma kamerası

**film-cooled** ~ divarları lentvari soyudulan yanma kamerası

**firing** ~ yanma kamerası

**float** ~ üzgəcli kamera

**head combustion** ~ silindrin başlığında



yanma kamerası

### chamber

**heating** ~ qızdırıcı kamera

**hemispherical combustion** ~ yarımşferik yanma kamerası

**heron** ~ porşenin dibində yanma kamerası

**humidity** ~ havanın nəmliyi ilə nizamlanan kamera

**ignition** ~ alışma kamerası

**intel** ~ dolma kamerası; sorulma kamerası

**jet** ~ tozlanma kamerası

**main combustion** ~ əsas yanma kamerası (*qabaq kameralı mühərrikdə*)

**mixing** ~ qarışdırıcı kamera

**mixture** ~ qarışdırıcı kamera

**oil** ~ yağ üçün boşluq və ya kamera

**open combustion** ~ ayrılmamış yanma kamerası

**ozone** ~ ozonun təsirindən materialların köhnəlməsini sınamaq üçün kamera

**pent-roof combustion** ~ yarımşferik yanma kamerası

**piston(-crown) combustion** ~ porşenin dibində yanma kamerası

**plain combustion** ~ porşenin dibi ilə silindr başlığının yuxarı səthi arasında yaranmış boşluqda yanma kamerası

**plenum** ~ 1. yığıcı kamera 2. qazın yüksək təzyiqli olan boşluq [həcm]

**precombustion** ~ kamera qabağı, forkamera

**pre-expansion** ~ əvvəlcədən genişləndirmək üçün kamera (*səsbatırıcıda ixrac qazları*)

**preheating** ~ qızdırma kamerası

**preignition** ~ kamera qabağı, forkamera

**premix** ~ əvvəlcədən yerdəyişmə kamerası

**pressure** ~ təzyiqli kamerası

**recessed piston combustion** ~ porşenin dibində yanma kamerası

**sediment** ~ çökdürücünün qabı

**separate combustion** ~ silindirdə yerləşmiş kamera

**setting** ~ çökdürücü və ya çökdürmə kamerası

**staggering combustion** ~ şlaklayıcı yanma kamerası

**sound-insulated** ~ səskeçirməyən kamera

**spark** ~ qılgıncım tutan kamera

**spherical combustion** ~ sferik yanma kamerası

**spherical segment combustion** ~ yarımşferik yanma kamerası

**spray** ~ pulverizasiya ilə rəngləmək üçün

kamera

### chamber

**straight-through combustion** ~ düzaxınlı yanma kamerası

**staight (-through) row** ~ düzaxınlı yanma kamerası

**subdivided combustion** ~ ayrılmış kamera

**swirl** ~ burulğan kamera (*d.y.m.*)

**swirl combustion** ~ burulğanlı yanma kamerası

**test** ~ sınaq kamerası

**thermostatically controlled** ~ termostatlı kamera, termostat

**toroidal(-cavity) combustion** ~ toroidal yanma kamerası

**tortura** ~ məmulatlar dağılanadək sınaq yanma kamerası

**tropical test** ~ süni tropik sınaq kamerası

**tubular combuston** ~ boruvari yanma kamerası

**turbulence combustion** ~ burulğanlı yanma kamerası

**two-stage combustion** ~ ikipilləli yanma kamerası; qabaq kameralı yanma kamerası

**vacuum** ~ vakuu kamerası

**vacuum diaphragm** ~ diafraqmalı vakuu kamerası

**valve** ~ klapanlı kamera; zootnikli kamera

**vaporizing** ~ buxarlandırıcı kamera

**valute** ~ spiralvari kamera (*məsələn su nasosunda*); ilbis (*məs. ventilyatorda*)

**vortex combustion** ~ burulğanlı yanma kamerası

**water** ~ su üçün boşluq

**wedge-section combustion** ~ pazvari formalı yanma kamerası

**wedge-shaped** ~ pazvari yanma kamerası

**wedge-type combustion** ~ pazvari formada yanma kamerası

**chamfer** 1. faska, kəsik; ucunu girdələmək (*iti tərəfləri*) || faska çıxarmaq, girdələmək (*qabırğa, iti tərəf*) 2. nov

**piston** ~ porşenin (*iti tərəfi*) faskası

**change** 1. dəyişiklik || dəyişmək # **to** ~ **down** azaldıcı ötürməni qoşmaq; ~ **in direction** istiqaməti dəyişmək; ~ **in structure** strukturu dəyişmək, struktur dəyişikliyi;

**no** ~ **necessary** dəyişmək lazım gəlmir (*yağlama xəritəsində göstəriş*)

~ **of gradient** profilin sınıması (*yolda*)

**abrupt** ~ kəskin dəyişmə

**ball** ~ küreli dayağı olan dəstəklə ötürmələ-

## CHA

rin qoşulması

### change

**camber** ~ qabaq təkərin razvalının dəyişdirilməsi (*təkərin mərkəzinin resor üstü hissələrə nisbətən şaquliliyinin dəyişməsində*)

**caster** ~ uzununa mailliyi dəyişmək (*dönmə şkvorenin təkərinin mərkəzinin resor üstü hissələrə nisbətən şaquli yerdəyişməsində*)

**clutchless gear** ~ ilişmə muftası qoşulmadan ötürmələrin dəyişdirilməsi

**crash** ~ **of speeds** ötürmələrin zərbə ilə qoşulması; ötürmələrin sinxronizatorsuz qoşulması

**downward gear** ~ azaldıcı pillənin qoşulması

**faultless gear** ~ ötürmənin zərbəsiz qoşulması

**free wheel** ~ neytralın qoşulması, dəstəyin neytral vəziyyətə gətirilməsi

**gate** ~ ötürmələrin kulisin köməyi ilə qoşulması, ötürmələrin kulis qoşulması

**gear** ~ ötürmələrin qoşulması

**instant** ~ **of direction** hərəkətin istiqamətinin ani dəyişdirilməsi

**lane** ~ sıranın dəyişdirilməsi (*çox sıralı hərəkətdə*), sıradan çıxma

**opposite** ~ 180<sup>0</sup> (*dərəcəyədək*) dönmə

**precooling design** ~ texnoloji təchizatın hazırlanmasın qədər konstruksiyanın dəyişdirilməsi

**rapid** ~ tez dəyişmə

**speed** ~ ötürmələrin qoşulması; hərəkət sürətinin dəyişdirilməsi

**steering-column gear** ~ sükan kolonkasının yanında yerləşmiş dəstəklə ötürmələrin qoşulması

**structural** ~ strukturun dəyişdirilməsi; struktur dəyişikliyi

**temperature** ~ temperaturun dəyişməsi [rəqə etməsi]

**toe-in** ~ təkərlərin görüşmə bucağının dəyişdirilməsi (*resor üstü kütlələrə görə*)

**tread** ~ koleyanın dəyişdirilməsi (*asqının əyilməsi zamanı*)

**upward gear** ~ artırıcı ötürmənin qoşulması

**vacuum-power** ~ ötürmələrin vakuum intiqalı ilə qoşulması

**changeover** 1. ötürmələrin dəyişdirilməsi  
2. dəyişdirilmə

**model** ~ modelin dəyişdirilməsi

**automatic head-light beam** ~ faraların işı-

ğının avtomatik qoşulması

### changer:

**automatic rpm** ~ fırlanma tezliyini avtomatik nizamlayan qurğu

**tire** ~ şinlərin dəyişdirilməsi üçün qurğu [cihaz]

**changing** dəyişmə; ~ **down to low gear** yuxarı pillələrdən birinci pilləyə keçmək

~ **of design** konstruksiyanın dəyişdirilməsi

**gear** ~ ötürmələrin qoşulması

**gear** ~ **by foot** pillələrin ayaqla qoşulması (*pedala təsir etməklə*)

**tire** ~ şinin dəyişdirilməsi

**wheel** ~ təkərin dəyişdirilməsi

**channel** ~ 1. kanal, paz, yarıq 2. nov, axar, axım

~ **of oil piston ring** porşenin yağ yığıcı həlqəsində kanal

**air** ~ hava kanalı; ventilyasiya borusu

**bypass** ~ kənardan aparıcı kanal

**closed** ~ qapalı tabaq şəkilli profil

**cooling** ~ soyutma sisteminin kanalı

**cored** ~ çubuğun tökmədə yaratdığı kanal

**data** ~ informasiyanın yazılması kanalı

**drop** ~ suyun axması üçün nov

**engine main oil** ~ mühərrikin yağlama magistralı

**glass** ~ pəncərə şüşəsinin novçası

**glass-run** ~ qaldırılan pəncərə şüşəsinin novçası

**impeller** ~ pərin kanalı

**intel** ~ işə salma kanalı

**input** ~ daxil olma kanalı

**lubrication** ~ yağlama üçün kanal

**main** ~ magistral kanal

**oil** ~ yağlama üçün kanal [keçid]

**outlet** ~ çıxarıcı kanal

**output** ~ çıxış kanalı

**rain** ~ 1. çala-çuxur (*yolda*) 2. yağışaxıdıcı

**rubber window** ~ pəncərə şüşəsinin rezin novalçası

**seat bottom** ~ oturacağın aşağı şvellerli lövhəsi

**streamlined** ~ ucları girdələnmiş yarıq (*porşenin yağ yığıcı həlqəsi*)

**transmission** ~ ötürmə traktı

**vertical** ~ şaquli kanal

**voice comment** ~ sınağın gedişini səsləndirən sınaqçının səsinə yazmaq üçün kanal (*maqnit lentinə*)

**wind** ~ aerodinamik boru

**window-glass** ~ pəncərə şüşəsi üçün yarıq

**changing**

**window-glass division** ~ pəncərənin tabaq şəkilli ayırıcı plankası

**windshield glass** ~ külək şüşəsinin çərçivəsinin yarığı

**channelling** **1.** vərəqvari metalın formalı öyilməsi **2.** kanalların yaranması (*yastığın qatı yağlamada fırlanmasında*)

**traffic** ~ yolun eninə görə hərəkətin nizamlanması

**chap** tükəbənzər çat

**chapter** fəsil; bölmə (*təlimatda*)

**charabanc** açıq ekskursiya avtomobili

**character of service** istismarın [növu] xarakteri

**characteristic** xarakteristika

**acceleration** ~ yerindən götürmə xarakteristikası (*mühərrikin*)

**aerodynamic** ~ aerodinamik xarakteristika

**amphibious** ~ üzücülük xarakteristikası

**braking** ~ tormozlama xarakteristikası

**breathing** ~s mühərrikin dolma xarakteristikası

**cleanliness** ~ təmizlik xarakteristikaları (*yanığın növünə görə qalıqlar*)

**comparison** ~s müqayisəli xarakteristika

**corrosive** ~s korroziya xüsusiyyətləri

**crash-protective** ~s konstruksiyanın sərnəşinləri toqquşma zamanı zərbələrdən qorumaq xüsusiyyəti (*avtomobilin*)

**design** ~ s konstruktiv xarakteristikalar

**dynamic** ~ dinamik xüsusiyyətlər xarakteristikası

**engine test-bench** ~s mühərrikin stend sıq-nallarından alınmış xarakteristikaları

**external** ~ xarici xarakteristika

**flow** ~ axıcılıq xarakteristikası

**force-deflection** ~ əyintinin təsir edən yükədən asılılıq xarakteristikası

**frequency** ~ tezlik xarakteristikası

**full-load** ~ tam yük altında xarakteristika

**full throttle** ~ drossel qapağının tam açıq vəziyyətdə xarakteristikası

**gross performance** ~ drossel qapağının tam açıq vəziyyətdə xarakteristikası

**hardenable** ~ qızdırılıb bərkidilmək xarakteristikası

**horsepower** ~ güc xarakteristikası; mühərrikin dövrlər sayından asılı güc əyrisi

**land locomotion soil** ~s torpağın nəqliyat xarakteristikaları; relssiz nəqliyyat vasitələrinin keçiciliyini qiymətləndirmək üçün

qruntun səthinin xarakteristikaları

**characteristic**

**light** ~ işıqlanma xarakteristikası

**magnetization** ~ maqnitlənmə əyrisi

**maneuvering** ~s manevretmə xarakteristikası

**mechanical** ~s mexaniki xüsusiyyətlər xarakteristikası

**mirror reflectivity** ~s güzgünün əksətmə xüsusiyyətləri xarakteristikaları (*arxa görünmə*)

**motor starting** ~ mühərrikin işəsalma xüsusiyyətləri xarakteristikaları

**negative voltage-current** ~ aşağı düşən volt-ampere xarakteristikası

**noise** ~ səs-küy xarakteristikası

**no-load** ~ boş gediş xarakteristikası

**oil control** ~ yürüşün və ya sınağın müddətinin uzunluğundan asılı yağ sərfinin əyrisi

**operating** ~ istismar xarakteristikası

**operational** ~ istismar xarakteristikası

**overload** ~s artıq yükləmələr xarakteristikası

**performance** ~ istismar xarakteristikası

**response** ~s idarəetmə xarakteristikası

**riding** ~s səlis gediş xarakteristikası

**running** ~s işçi xarakteristikalar; maşının hərəkətdə xarakteristikaları

**soil-mobility** ~s qruntun xüsusiyyətlərindən asılı gediş keyfiyyətlərinin xarakteristikası

**speed-torque** ~ burucu momentin dövrlər sayından asılılıq əyrisi

**staining** ~ rənglənmiş səthin yeyilmə və rəngsizləşməyə qarşı davamlılıq xüsusiyyətinin xarakteristikası (*rezinlə kontaktda*)

**steady-state** ~s **1.** qərarlaşmış iş rejimində xarakteristikalar **2.** rezinin bərk yağlardan ona çökmüş hissəcikləri saxlamaq xüsusiyyətinin xarakteristikaları

**strength** ~ s möhkəmlilik xarakteristikaları

**surging** ~ döyülmə xarakteristikası

**torque-speed** ~ burucu momentin dövrlər sayından asılılıq əyrisi

**total** ~ ümumi xarakteristika

**trade-off** ~s məmulatın istehlak keyfiyyətlərinə təsir edən xarakteristikalar

**trafficability** ~ **1.** keçicilik xarakteristikası (*yolun, yerin*)

**2.** buraxma qabiliyyəti xarakteristikası (*yolun, körpünün*)

**voltage-current** ~ volt-ampere xarakteristikası

**volt-ampere** ~ volt-ampere xarakteristikası

**characteristic**

**wear** ~s yeyilməyə davamlılıq xarakteristikası

**wetting** ~s islanma xarakteristikası

**working** ~s işçi xarakteristikası

**charge** **1.** yükləmə, yük, doldurma (*yanacaq, yanacaq qarışığı*) || tökmək; doldurmaq **2.** yanacaq doldurmaq **3.** dəyər

~ **of rupture** dağıdıcı yük

~ **of surety** buraxıla bilən yük

**additional** ~ əlavə doldurma

**air** ~ hava doldurma

**boost(er)** ~ əlavə doldurma

**capacitor** ~ kondensatorun doldurulması

**carburet(t)ed** ~ yanacaq qarışığının doldurulması

**combustible** ~ yanıcı qarışığın doldurulması

**constant-current** ~ sabit cərəyanla doldurulma

**constant-voltage** ~ dəyişməyən gərginlikdə dolurma, sabit gərginliklə doldurma

**electric(al)** ~ elektrik doldurması

**establishment** ~s təşkilatı xərclər

**extra** ~ **1.** əlavə ödəniş **2.** əlavə yük **3.** artıq doldurma

**fixed** ~s sabit istismar xərcləri (*vergi, amortizator, qaraj, sığorta*)

**fluctuating** ~s cəri xərclər

**floating** ~ fasiləsiz doldurma (*akkumulyator batareyası*), bufer rejimində doldurulma

**freight** ~ daşıma xərcləri; daşıma qiyməti

**fresh** ~ təzə yanacaq qarışığı ilə doldurma, yeni yanacağın doldurulması

**fuel** ~ yanacağın doldurulması

**full** ~ tam doldurulma

**hauling** ~s daşıma xərcləri, nəqliyyat xərcləri

**incoming** ~ daxil olan doldurma (*yanacaq, yanacaq qarışığı*)

**initial** ~ **1.** başlanğıc doldurma (*yanacağı*) **2.** ilkin doldurma (*akkumulyator batareyasını*)

**maintenance** ~ saxlamaq və ya xidmət qiyməti

**metered fuel** ~ yanacağın dozalandırılmış doldurulması

**overhead** ~s faktura xərcləri

**partial** ~ hissə-hissə doldurma (*akkumulyator batareyasını*)

**priming** ~ işəsalma qabağı yanacaq payı (*mühərrik*); alışan doldurma

**residual** ~ qalıq doldurma

**charge**

**shipping** ~s yüklərin daşınması üçün xərclər

**standby** ~ boşdayanma vaxtı üçün ödəniş (*avtomobilin*)

**standing** ~s daimi istismar xərcləri (*vergi, sığorta, amortizasiya, qaraj*)

**stratified** ~ tərkibinə görə qatlara paylanmış yanacaq qarışığı doldurulması

**transportation** ~s daşıma üzrə xərclər; daşıma qiyməti

**trickle** ~ fasiləsiz [damcılı] doldurma (*akkumulyator batareyasını*)

**variable** ~s dəyişən istismar xərcləri

**charged** **1.** doldurulmuş **2.** yüklənmiş

**fully** ~ tam doldurulmuş

**charger** doldurma aqreqatı; doldurucu düzləndirici

**battery** ~ doldurma aqreqatı (*akkumulyator batareyasını*)

**fuel** ~ yanacaq üçün doldurucu nasos

**solid-state** ~ yarımkeçirici cihazlarda doldurma aqreqatı

**charging** **1.** doldurma; qovma; üfurmə; verilmə **2.** doldurma

**cycle** ~ tsiklik doldurma (*akkumulyator batareyasını*)

**group** ~ qrup halında doldurma

**high-pressure** ~ yüksək üfurmə; yüksək təzyiq altında verilmə

**low-pressure** ~ kiçik təzyiqdə üfurmə; kiçik təzyiqdə verilmə

**nonpressure** ~ üfurməsiz verilmə

**pressure** ~ üfurmə

**chart** **1.** sxem; diaqram; cizgi; qrafik; xəritə **2.** cədvəl

**alignment** ~ nomoqram

**band** ~ dəyişən kəmiyyətin hədlərini xarakterizə edən diaqramdakı zolaqlar

**bar** ~ histoqram

**control** ~ yoxlama qrafiki

**design** ~ hesablama qrafiki

**fault-tracing** ~ nasazlıqların axtarış sxemi

**flow** ~ funksional sxem; iş sxemi (*maşının*); əməliyyatların ardıcillıq sxemi

**frequency bar** ~ tezliklər histoqramı

**loading** ~ yükün paylanması sxemi və ya diaqramı

**log-log** ~ hər iki oxu loqarifmik koordinatlarla qurulmuş diaqram

**lubrication** ~ yağlama xəritəsi; yağlama sxemi

**chart**

**mileage** ~ məsafələr millə göstərilmiş marşrut xəritəsi

**oiling** ~ yağlama sxemi; yağlama xəritəsi

**process** ~ texnoloji prosesin xəritəsi; texnoloji marşrut xəritəsi

**quality control** ~ keyfiyyətə nəzarət qrafiki; keyfiyyətin yoxlama xəritəsi

**range** ~ dolaylanma qrafiki (*keyfiyyətin statik yoxlanmasında*)

**recor(ing)** ~ qeydedici cihazın yazdığı diaqram

**service** ~ texniki xidmət xəritəsi

**sight-reading** ~ ötürmələri dəyişdirən dəstəyin vəziyyətinin sxemi

**strip** ~ lentdə diaqram (*özüyazan cihazın*)

«**tee-test**» ~ testerin paralel birləşdirilməsində ölçmələr cədvəli

**torque-tension** ~ dartıcı qüvvənin burucu momentdən asılılıq diaqramı

**trouble(-shooting)** ~ mümkün zədələnmə yerlərinin göstərilməsi sxemi; zədələnmə cədvəli

**vehicle identification** ~ avtomobilin identifikasiya olunma cədvəli (*avtomobilin kuzasına bərkidilən, avtomobilin parametrlərinin cədvəli*)

**chase** pəz; yarıq

**chaser** vintkəsən plaşka; yiv darağı

**chassis** şassi; hərəkət hissəsi # ~ **with center**

**tube** mərkəzi borulu şassi; ~ **with four in dependent wheels** dörd təkərli asılı olmayan asqı

**bare** ~ yalnız hərəkətə lazım aqreqlərə və detallar olan şassi (*yanacaqsız, soyutma mayesiz, ehtiyat təkərsiz, alətsiz*)

**bulkload** ~ səpələnmə yükləri daşımaq üçün şassi

**caravan** ~ yaşayış qoşqusunun şassisi

**cross-country** ~ yüksək keçicikli avtomobilin şassisi, hər yerdə gedən avtomobilin şassisi

**double-axle** ~ cütləşdirilmiş oxlarla şassi

**extensible pole** ~ qoşqu-rospusk

**front-drive** ~ qabaq körpüsü aparan şassi

**goods** ~ yük avtomobilinin şassisi

**lodder-type** ~ pilləli çərçivəsi olan şassi

**long-wheelbase** ~ uzun bazalı şassi

**low-built** ~ aşağı çərçivəli şassi

**low-height** ~ aşağı çərçivəli şassi

**low-level** ~ aşağı çərçivəli şassi

**chassis**

**low-loading** ~ aşağı çərçivəli şassi

**passenger-carrying** ~ özügedən şassi

**self-propelled** ~ özügedən şassi

**short-wheelbase** ~ qısa bazalı şassi, bazası qısa olan şassi

**side-engined** ~ mühərriki yanda yerləşmiş şassi

**tandem truck** ~ iki (və çox) arxa körpüsü ardıcıl yerləşdirilmiş yük avtomobilinin şassisi

**tipping** ~ aşırıcı qurğusu olan şassi

**trailer** ~ qoşqunun şassisi

**truck** ~ yük avtomobilinin şassisi

**tubular** ~ çərçivəsi boru şəkilli şassi

**two-piece** ~ iki seksiyalı şassi

**underslung platform** ~ platformalı aşağı çərçivəli şassi

**venture** ~ yolun səthi ilə diffuzor əmələ gətirən dib (*avtomobilin*)

**chatter** titrəyiş; titrəmə || titrəmək

**brake** ~ tormozların cingiltisi

**chatter-resistant** titrəməyə davamlı; silkələnməyə və titrəmələrə müqavimət göstərən

**chauffeur** sürücü

**check 1.** yoxlama, nəzarət; yoxlama sınağı || yoxlamaq, nəzarət etmək **2.** saxlamaq **3.** çat **4.**dayandırıcı # ~ **for** nəyinsə yerinə olub-olmadığını yoxlamaq; # ~ **for end play** ox boyu ara boşluğunu yoxlamaq; ~ **for looseness** oturmağın sıxlığını yoxlamaq (*birləşmiş hissələrdə*); ~ **for tightness 1.** hermetikliyi yoxlamaq **2.** çəkilməni yoxlamaq; birləşmənin sıxılmasını yoxlamaq; ~ **for wear** yeyilmənin olmasını yoxlamaq; ~ **for treatment** termiki emalın keyfiyyətini yoxlamaq; **to run the ~s** nəzətdə təcrübələri aparmaq

**automatic** ~ **1.** avtomatik nəzarət **2.** avtomatik nəzarət elementi (*məs. valın*)

**consistency** ~ dürüslüyü yoxlamaq (*hesablamaların nəticələrini və ya eksperimentdən alınmış informasiyaların*)

**control** ~ nəzarət yoxlaması

**cross** ~ kəşişən yoxlama

**current** ~ kəşişən nəzarət

**door** ~ qapının açılmasının məhdudlaşdırıcısı (*kuzanın*)

**dynamometer** ~ dinamometrik sınaq

**electrical** ~ elektrik sxeminin yoxlanması

**experimental** ~ eksperimentlə yoxlama, təcrübədə yoxlama

**check****final** ~ son yoxlama**heat** ~ istilikdən yaranan çat**leak** ~ kipliyə yoxlamaq, axmağa yoxlamaq**machine** ~ mexanikləşdirilmiş nəzarət**point** ~ xidmət üçün təlimatda göstərilmiş

maşının müəyyən nöqtələrinin yoxlanması

**preburnish** ~ işləyib uyuşmadan əvvəl yoxlama**pressure** ~ təzyiq altında yoxlama; kipliyin yoxlanması**pre-trip** ~ işə çıxmazdan əvvəl yoxlama (*nəqliyyat maşını*)**quality** ~ keyfiyyət yoxlaması [nəzarət]**rebound** ~ gedişi məhdudlayan (*resorun*)**recoil** ~ gedişi məhdudlayan (*resorun*)**reverse** ~ arxaya gediş ötürməsinin qıfılı**routine** ~ cari kontrol [nəzarət]**running** ~ cari yoxlama**safety** ~ hərəkətin təhlükəsizliyini təmin etmək üçün nəqliyyat maşınının vəziyyətinin yoxlanması**selection** ~ seçmə yoxlaması, seçmə nəzarəti**speed** ~ maşının sürətinin qazın artırılması və ya tormozlama ilə nizamlanması**spot** ~ yerli nəzarət**test** ~ nəzarət sınağı**checked** yoxlanılmış**checker** 1. sınaq qurğusu; nəzarət qurğusu  
2. nəzarətçi**time** ~ xronometraj apararı**checking** 1. sınaq qurğusu; nəzarət qurğusu  
2. çatların yaranması # ~ **by blueing** rəng ilə yoxlama, «rəngə yoxlama»; ~**for leak** kipliyə yoxlamaq; axmaya yoxlamaq**performance** ~ 1. effektivliyin yoxlanması  
2. yerindən götürülmənin yoxlanması 3. faydalı iş əmsalının yoxlanması**sun** ~ günəş şüaları təsirindən çatların yaranması**thermal** ~ artıq qızdırılmada çatın yaranması**checklist** texnoloji xəritə**checkstrap** qapının açılmasını məhdudlaşdıran qayıq (*kuzanın*)**checkout** nəzarət, yoxlama**checkpoint** oriyentir, səmt**checkup** yoxlama, nəzarət**cheek** 1. yanaq, çiyin (*çarx qolun*) 2. qəlib**brake** ~ tormoz qəlibi**cranc(shaft)** ~ dirsəkli valın çiyini [yanağı]**chest:****valve** ~ klapan qəlibi; zolotnik qutusu**chtl** 1. kəskin soyuma; tablama || soyutmaq; bərkitmək 2. ağartmaq (*tökmədə*); 3. kokil **air** ~ havada soyutma; havada soyutma ilə bərkitmək**chilling** soyutma**chip** 1. yonqar 2. çınqıl 3. yeyilmə detallarının məhsulu**coarse** ~s iri qırmaqdaş**embedded** ~s daş xırdaları; yapışdırıcı maddələr qatına batmış**chipping** 1. rənglənmə, boyanma 2. materialın səthindən hissəciklərin ayrılması (*şinin protektorunun*) 3. yonqar 4. qırmaqdaş**coated** ~s bitum plyonkası ilə örtülmüş xırda qırmaqdaş**chisel** iskənə; balta; qələm (*dəmir və daş yonmaq üçün*) || oymaq, deşmək, dəlmək; iskənə ilə işləmək**bench** ~ çilingər qələmi (*daş və ya dəmir yonmaq üçün*)**burring** ~ kiçik çıxıntıları ləğv etmək üçün qələm (*daş və ya dəmir yonmaq üçün*)**cold** ~ çilingər qələmi (*daş və ya dəmir yonmaq üçün*)**hand** ~ çilingər qələmi (*daş və ya dəmir yonmaq üçün*)**mortise** ~ isgənə, balta (*qazma işində*)**wood** ~ isgənə**chisel(l)ing** qələmlə (*daş və ya dəmir yonmaq üçün*) kəsmə [doğrama, yarma]; qüsurlu yerlərin qələmlə (*daş və ya dəmir yonmaq üçün*) kəsilməsi [doğranması, yarılması]**chock** 1. çiv 2. sıxıcı patron 3. təkərin altına qoyulan paz || paz vurmaq 4. şinə geydirilən tormoz qəlibi**choke** 1. bağlayıcı; karbürətorun hava qapağı; drossel 2. geydirmək; çirkləndirmək # **to** ~ **up** çirkləndirmək, qapamaq**air** ~ hava qapağı**automatic** ~ avtomatik idarə olunan hava qapağı**carburetor** ~ 1. karbürətorun hava qapağı  
2. karbürətorun diffuzoru**electric-fasist** ~ hava qapağı**filter** ~ təmizləyicinin bərkidilmə çivi**insufficient** ~ qarışığın sorulmasının kifayət qədər olmaması**twin progressive** ~ qapaqların ardıcıl açılma drosseli**choked** 1. qapanmış 2. çirklənmiş**choking** 1. sönmə; drosselləmə || drosselli  
2. qapanma

**choking**

~ of crossings kəsişmələrdə tıxac

**pipe** ~ boruların tutulması (*çirklənməsi*)

**chord** xorda, vətər

**speed** ~ yolun əyrisi üzrə böyük sürətlə hərəkət edən avtomobilin hərəkət trayektoriyasının vətəri (*özgə zolağına daxil olmaqla*)

**chrome-faced** xarici səthi üzrə xromlanmış

**heavily** ~ qalın xrom qatı ilə örtülmüş

**chromium:**

**microcracked** ~ torlu mikroçatı olan xrom örtüyü

**microporous** ~ mikroboşluqlu xrom örtüyü

**solid** ~ sıx xrom örtüyü

**chronograph** özüyazan saniyəölçən, xronoqraf**chronometer** xronometr**chronoscope** xronometr**chuck** 1. patron (*sıxıcı*) || sıxmaq (*patronda*)

2. planşayba 3. opravka

**contracting** ~ sanqa

**drill** ~ deşici patron

**face** ~ sıxıcı yan patron

**inside jaw** ~ aralayan yumruqlu patron (*detalları içəridən sıxmaq üçün*)

**chuckhole** çuxur, oyuq, çökək, çala (*yolda*)**chug(-chug)** mühərrikin səsbatıranda partlayışlar**chugging** mühərrikin səsbatıranda partlayışlar**chunking(-off) of tread** (*şinin*) protektorunun ovulması**chunk-out of tread** naxışların ovulması (*şinin*)**churning** çalxalanma, köpüklənmə**chute** novalça, eniş

**discharge** ~ enişli novalça, yüksüzləşdirilmiş nov

**emptying** ~ enişli novalça, yüksüzləşdirilmiş nov

**feed** ~ yükləyici nov

**loading** ~ yükləyici nov

**sack** ~ 1. sürüşdürücü lövhə (*kisələrin boşaldılması üçün*) 2. kisələrin boşaldılması üçün salazkalar

**circle** çevrə, dairə

**addendum** ~ xarici çevrə (*dişli çarxın dişlərinin*)

**base** ~ əsas çevrə (*dişli çarxın dişlərini*)

**bolt** ~ boltların mərkəzləri yerləşən çevrə

**crank** ~ sürgü qolunun boynunun mərkəzinin cızdığı çevrə

**curb clearance** ~ dönmə zamanı təkərlərin trotuara dəymədiyi halda avtomobilin cızdığı ən kiçik çevrənin diametri

**circle**

**dedendum** ~ çöküklərin çevrəsi (*dişli çarxın dişlərinin dibinin çevrəsi*)

**generating** ~ əsas çevrə (*dişli çarxın dişlərinin*)

**minimum turning** ~ ən kiçik dönmə diametri

**outside** ~ xarici çevrə (*dişli çarxın dişlərinin*)

**pitch** ~ 1. bölgü çevrəsi (*dişli çarxın dişlərinin*) 2. oynaqların mərkəzlərinin çevrəsi (*zəncir ötürməsində*) 3. deşiklərin mərkəzlərinin çevrəsi (*boltlar üçün*)

**rack** ~ dişli seqment, dişli sektor; dairəvi reyka

**rolling** ~ 1. əsas çevrə (*dişli çarxın dişlərinin*) 2. dönmə dairəsi

**root** ~ çöküklərin çevrəsi [dibinin çevrəsi] (*dişli çarxın dişlərinin*)

**tight turning** ~ dönmənin kiçik diametri

**top** ~ xarici çevrə (*dişli çarxın dişlərinin*)

**turning** ~ 1. dönmə çevrəsi; dönmə diametri 2. dönmə ilgəyi (*yolda*)

**vehicle clearance** ~ minimal radiusla dönməsi zaman avtomobilin xarici çıxıntılarına toxunan ən kiçik çevrənin diametri

**circlelet** həlqə**circleclip** yaylı həlqə; dayandırıcı (*kəsik*) həlqə

**gudgeon-pin** ~ porşen barmağının dayandırıcı yaylı həlgəsi

**piston-pin** ~ porşen barmağının dayandırıcı yaylı həlqəsi

**circuit** 1. zəncir, kontur 2. sxem 3. ilgək (*yol*)

# in ~ daxil edilmiş; zəncirə salınmış

ac ~ dəyişən cərəyan zənciri

alarm ~ qəza siqnalizasiya sxemi

alive ~ gərginlik altında elektrik zənciri

analogous ~ modelləşdirmə sxemi; analog sxemi

banked ~s qruplaşmış poliqon trekləri

base ~ baza zənciri (*gərginlik nizamlayıcısında və ya tranzistor alışma sxemlərində*)

basic ~ əsas [prinsipial] sxem

breek ~ ayırıcı zəncir

bridge ~ körpülü sxem

broken ~ ayrılmış zəncir

charging ~ doldurucu zəncir

close(d) ~ qapalı kontur, qapalı zəncir

closed magnetic ~ qapalı maqnit zənciri

compensating ~ kompensədicici [düzəldici] sxem

computing ~ hesablama sxemi

**circuit**

**cooling** ~ soyudan trakt  
**dc** ~ sabit cərəyan zənciri  
**dual** ~s qoşalaşmış kontur (*ayrılmış tormoz intiqalında*)  
**earth(ed)** ~ 1. torpağa ötürmə sxemi 2. torpağa ötürmə zənciri  
**electric** ~ elektrik zənciri  
**equivalent** ~ ekvivalent sxem  
**exciting** ~ ekvivalent sxem  
**external** ~ xarici zəncir  
**firing** ~ alışma zənciri  
**feed** ~ qida sistemi  
**flow control** ~ axını nizamlama zənciri  
**fluid** ~ mayenin qapalı axını  
**high-speed (test)** ~ avtomobilləri yüksək sürətdə sınaq üçün həlqəvi trek, həlqəvi yüksək sürətli trek  
**hydraulic** ~ 1. hidravlik sistem konturu 2. hidroiqtal  
**hydraulic servo** ~ əks əlaqəli hidro-iniqtal  
**ignition primary** ~ alışma sisteminin aşağı gərginlikli zənciri  
**ignition secondary** ~ alışma sisteminin yüksək gərginlikli zənciri  
**ignition** ~ alışma zənciri  
**impulse** ~ həyacanlanma zənciri  
**inductive** ~ induktiv zəncir  
**input** ~ daxil olma zənciri  
**integrated** ~ inteqral konturu  
**locking** ~ bloklama sxemi  
**make** ~ qapayıcı zəncir  
**noninductive** ~ induktiv yan zəncir  
**one wire** ~ bir naqillli sxem  
**open** ~ ayrılmış zəncir  
**open magnetic** ~ aralanmış maqnit zənciri  
**oscillating** ~ rəqs etdirən kontur  
**oscillation** ~ rəqs etdirən kontur  
**partial short** ~ qismən qısa qapanmalı  
**pilot** ~ idarəetmə zənciri, yoxlama zənciri  
**pneumatic** ~ pnevmointiqal  
**primary** ~ ilkin zəncir  
**printed** ~ çapətmə sxemi  
**racing** ~ həlqəvi yarış treki  
**redundant** ~ təkrarlayıcı sxem, təkrarlayıcı zəncir  
**relay** ~ rele sxemi  
**remote-ring** ~ distansiyalı siqnalizasiya sxem  
**repetitive timing** ~ tsiklik qoşulma sxemi və ya verilmiş periodikli qoşulma  
**retaining** ~ bloklama sxemi

**circuit**

**road** ~ yol ilgəkləri  
**secondary** ~ ikinci zəncir  
**short** ~ qısa qapanmma; qısa qapanma zənciri  
**shunt** ~ şuntlama zənciri  
**shutoff** ~ mühərrikin söndürülməsinin elektrik sxemi  
**starting** ~ starterin elektrik zənciri  
**supply** ~ qidalanma zənciri  
**throttled** ~ drossel sistemi (*hidronevmointiqal*)  
**timing** ~ vaxt [zaman] relesi  
**traffic** ~ 1. nəqliyyatın hərəkət sxemi 2. nəqliyyatın həlqəvi marşrutu  
**circuited** ~ dolama yol, dolama yolla hərəkət  
**circuitor** ~ qapayıcı (*zənciri*)  
**circuitry** ~ elektrik sxemi  
**circular** dairəvi; həlqəvi  
**circulate** dairə üzrə hərəkət etmək  
**circulation** sirkulyasiya; dairəvi hərəkət  
**air** ~ havanın sirkulyasiyası  
**continuous oil** ~ yağın fasiləsiz sirkulyasiyası  
**coolant** ~ soyuducu mayenin sirkulyasiyası  
**force(d)** ~ məcburi sirkulyasiya  
**free air** ~ havanın sərbəst sirkulyasiyası  
**gravity** ~ öz axını ilə sirkulyasiya; təbii (*termosifon*) sirkulyasiya  
**natural** ~ təbii (*termosifon*) sirkulyasiya, öz axını ilə sirkulyasiya  
**oil** ~ yağın sirkulyasiyası  
**power** ~ gücün sirkulyasiyası  
**pump** ~ nasosla verilən mayenin sirkulyasiyası  
**siphon** ~ sifon sirkulyasiyası  
**traffic** ~ nəqliyyatın dövrü  
**water** ~ suyun sirkulyasiyası  
**circulator** sirkulyasiya nasosu  
**circumambience** ətraf mühit  
**circumference** 1. çevrə 2. əyalət  
**circumferencial** 1. dairəvi; həlqəvi 2. əhatə edən 3. əyalət  
**circumfluent** axıntılı  
**circus** radial ayrılan küçələri olan dairəvi sahə  
**cistern** sistem; çən  
**dairy truck** ~ süd sistemi [çəni]  
**water** ~ su sistemi [çəni]  
**clack:**  
**ball** ~ kürəcəkli klapan  
**chadding** örtük; üzlük



**claim** reklamasiya

**ports stock** ~ ehtiyat hissələri uyğun olmadığına reklamasiya

**warranty** ~ zəmanətin təsir etdiyi müddətdə verilmiş reklamasiya

**clairecolle** qruntlama (*yapışqanlı rəngin altına*)

**clamp** sıxıcı, fiksator, xamıt

**adjustable** ~ nizamlanan xamıt və ya sıxıcı

**air-operated** ~ pnevmatik sıxıcı

**battery** ~ akkumulyator batareyasının sıxıcısı

**bench** ~ verstak məngələri

**bolted** ~ boltlu sıxıcı

**boot** ~ 1. baqajnikin qapağının siyirtməsi  
2. çexolun xamıtı

**brake cylinder** ~s hidravlik tormoz intiqalının təkər silindrinin porşenini sıxmaq üçün tərtibat (*alət, mexanizm*)

**bumper** ~ bamperin bərkidilməsi

**C-** ~ C-şəkilli sıxıcı xamıt

**cam** ~ eksentrikli sıxıcı

**conductor** ~ naqıl üçün sıxıcı

**connecting** ~ birləşdirici sıxıcı

**cable** ~ kabelin kləmi; trosun sıxıcısı

**eccentric** ~ eksentrik sıxıcı

**hose** ~ şlanqın xamıtı

**manifold** ~ boru kəmərinin xamıtı

**piston-ring** ~ porşen həlqələrinin sıxılması üçün tərtibat

**rim** ~ təkərin sağanağının bortunu bərkidən boltların xamıtı

**ring** ~ həlqəvi sıxıcı, sıxıcı həlqə

**saddle** ~ resor yastığının xamıtı

**sliding** ~ hərəkət edən sıxıcı; sürüşgən xamıt

**spider** ~ çoxdayaqlı yaylı sıxıcı lövhə

**split** ~ kəsikli xamıt

**spring** ~ resor xamıtı, yaylı sıxıcı

**spring center** ~ resoru bərkidən sremyanka

**stabilizer spring center** ~ eninə resorun xamıtı

**terminal** ~ kontaktlı rejim

**top** ~ qatlanan üstün (*kuzanın*) sıxıcısı

**vice** ~ *bax vice camp*

**vice** ~ məngənə

**water inlet hose** ~ gətirən su qol borusunun sıxıcısı (*radiatorun*)

**water outlet hose** ~ aparən su qol borusunun sıxıcısı (*radiatorun*)

**wire cable** ~ məftil trosun sıxıcısı

**clamping** sıxma, bərkitmə, sıxıcı

**clamper** məhdudlayıcı

**clarification** (*mayenin*) asılmış qarışıqlardan

təmizlənmə; şəffaflaşdırma

**clarifier:**

**oil** ~ yağ təmizləyən

**clasher:**

**gear** ~ dişli çarxın qoşulması zamanı zərbənin sınağı üçün qurğu

**clasp** ilgək; çarpaz; toqqa; düymələmək

**class** sinif; görünüş; kateqoriya; dərəcə; növ || təsnifat

~ **of a bridge** yükqaldırma qabiliyyətinə görə körpünün sinfi

~ **of fit** oturmağın sinfi

~ **of traffic** daşımaların növü; nəqliyyat vasitələrinin tipi

**bore** ~ silindrin diametrinin növləşdirilmə qrupu (*müsai dələr həddi daxilində*); silindrin diametr qrupunun təmiz ölçüləri

**medium heavy-duty** ~ orta yükçötürmə qabiliyyətli (*avtomobillərin*) sinif (*8 tona yaxın*)

**vacuum** ~ tozsoranla təmizləmə

**vapor (phase)** ~ həlledicinin buxarında təmizləmə

**vehicle** ~ nəqliyyat maşınının sinfi (*aparan oxlara görə, yükqaldırma qabiliyyətinə görə, tam kütləyə görə*)

**weight** ~ kütləyə görə sinif (*avtomobil*)

**classification** təsnifat

**operation cost** ~ istismar xərclərinin təsnifatı

**road** ~ yolların təsnifatı

**route** ~ marşrutun xarakteristikası

**soil** ~ torpağın təsnifatı

**claw** 1. tutqac 2. yumruq; diş; çıxıntı; torpağa ilişən (*trül*)

**clean** təmiz; qarışıqlardan azad || təmizləmək

**cleanability** təmizlənmə qabiliyyəti; təmizləməyə uyğunlaşması

**cleaned:**

**finely** ~ zərif təmizləyici

**cleaner** təmizləyici

**air** ~ hava təmizləyicisi;

**air-filter** ~ hava təmizləyicisini təmizləmək və yumaq üçün qurğu

**centrifugal air** ~ mərkəzdənqaçma hava təmizləyicisi

**cloth** ~ parça materialdan təmizləyici

**cooling system** ~ soyutma sisteminin təmizləyicisi

**eductor-basin** ~ çökdürücü quyulardan və qazılmış çalalardan mayeni çəkmək üçün mexanizmi olan assenizasiyalı avtosistern

**fume** ~ keçən qazları təmizləmək üçün qurğu

**cleaner**

**gas** ~ qaz təmizləyici  
**glass** ~ şüşətəmizləyici  
**oil** ~ yağtəmizləyici; yağtəmizləyici filtr  
**oil-bath air** ~ yağ vannalı hava təmizləyicisi  
**oil-type air** ~ yağ vannalı hava təmizləyicisi  
**oil wetted air** ~ yağ vannalı hava təmizləyicisi  
**spark-plug** ~ alışma şamlarını təmizləmək üçün qurğu  
**street** ~ küçələri süpürmək üçün avtomobil  
**terminal** ~ kontaktları təmizləmək üçün alət  
**two-stage air** ~ havanı iki pilləli təmizləyən hava təmizləyicisi  
**vacuum** ~ tozsoran  
**vacuum windshield** ~ vakuum intiqallı şüşə təmizləyicisi  
**valve guide** ~ klapanların istiqamət verici oymaqlarını təmizləmək üçün tərtibat  
**wet** ~ mayeli və ya nəm təmizləyici mühitli havatəmizləyici  
**window** ~ şüşətəmizləyici  
**windshield** ~ şüşətəmizləyici  
**wire** ~ məftilli fırça

**cleaning** təmizləmə, # ~ **from carbon** yanıqdan təmizləmə

**fir-blast** ~ (*detalm*) üfürülmə  
**blast** ~ qum şırnağı ilə təmizləmə  
**carbon** ~ yanıqdan təmizləmə  
**drum** ~ fırlanan barabanda təmizləmə, baraban təmizləməsi  
**fine gas** ~ zərif təmizləmə  
**gas** ~ qazın təmizlənməsi  
**maintenance** ~ texniki xidmət prosesində təmizləmə və ya yuma  
**sand blast** ~ qum şırnağı ilə təmizləmə  
**solvent** ~ həlledici ilə təmizləmə  
**steam** ~ buxar şırnağı ilə təmizləmə  
**ultrasonic** ~ ultrasəsle təmizləmə  
**unit** ~ aqreqatların və ya detalların təmizlənməsi və ya yuyulması  
**cleanliness of exhaust** işlənmiş qazın təmizliyi; işlənmiş qazın zərərsizliyi

**cleanser** 1. təmizləyici vasitə 2. sıyıq

**mobile** ~ yuyulma və dezinfeksiya üçün yerdəyişən qurğu

**cleansing** təmizləmə

**clear** 1. açıq yol siqnalı 2. təmiz || təmizləmək 3. güzgü kimi (*səth*) 4. verilmiş qabaritlərdə olmaq 5. işıqlı 6. şəffaf # **all** ~ «yol açıqdır»; **in** ~ işığa doğru

**clearance** 1. araboşluğu; ara məsafəsi; işıq düşən məsafə; klirens 2. dayağa qədər əyintisinin qiyməti (*resorun*) 3. zərərli boşluq (*mühərrikin silindrində*) # **to allow the** ~ araboşluğu qoymaq; araboşluğu nəzərdə tutmaq

**actual** ~ həqiqi araboşluğu

**adjustable** ~ nizamlanan ara boşluğu

**air** ~ hava ara boşluğu

**air-gap** ~ qığılcım araboşluğunun qiyməti

**allowable** ~ buraxıla bilən araboşluğu

**axial** ~ ox xəttinin araboşluğu

**axle(-ground)** ~ qabaq və arxa körpülərin aşağı nöqtəsi ilə yol arasında məsafə

**bearing** ~ yastıqda araboşluğu

**blade** ~ kürəklər arasında araboşluğu

**bridge** ~ körpü altı qabarit

**bulge** ~ əyintiyə imkan verən ara məsafəsi (*məs. resorda*)

**bump** ~ dinamik əyintiyə imkan verən ara məsafəsi (*resorda*)

**cold** ~ soyuq halda ara boşluğu

**cultivating** ~ aqrotexniki işıq düşən məsafə

**customs** ~ gömrük baxışı

**cylinder** ~ silindr və porşen arasında ara boşluğu

**daylight** ~ hava yastığı aparatının aşağı hissəsi ilə hərəkət səthi arasındakı ara boşluğu

**diameter** ~ diametr istiqamətində ara boşluğu

**diametral** ~ diametr üzrə ara boşluğu

**end** ~ porşen həlgəsinin arasında ara boşluğu, yan ara boşluğu, qurtaracaqda ara boşluğu

**equal** ~s eyni [bərabər] ara boşluğu

**excessive** ~ həddən artıq ara boşluğu

**expansion** ~ istilik ara boşluğu, kompensə edici ara boşluğu

**extreme** ~ kritik [böhran] ara boşluğu

**flank** ~ yan ara boşluğu

**gap** ~ uclarda ara boşluğu

**gear** ~ dişli çarx cütündə ara boşluğu

**ground** ~ yol işıq məsafəsi, klirens

**height** ~ hündürlük üzrə qabarit

**horizontal** ~ horizontal qabarit

**inner-to-outer rotor** ~ daxili və xarici rotorlar arasında ara boşluğu

**impeller** ~ doldurucu və işçi kürəklər arasında ara boşluğu

**insufficient** ~ çatışmaz ara boşluğu

**joint** ~ birləşmədə ara boşluğu

## clearance

**operating** ~ işçi ara boşluğu  
**outer rotor-to-housing** ~ xarici rotorla gövdə arasında ara boşluğu  
**pad-to-rotor** ~ tormoz qəlibi ilə disk arasında ara boşluğu  
**peripheral** ~ işçi və istiqamətverici təkər arasında ara boşluğu  
**permissible** ~ buraxırıla bilən ara boşluğu  
**piston** ~ porşenin dibi ilə silindrlər başlığının müstəvisi arasında ara boşluğu (*porşenin gedişinin sonunda*)  
**piston land** ~ porşenin darağı ilə silindr arasında ara boşluğu  
**piston ring back** ~ porşen həlqəsinin daxili səthi ilə porşen yarığının dibi arasında ara boşluğu  
**piston ring-to-groove** ~ porşen həlgəsi ilə porşen yarığı arasında ara boşluğu  
**piston ring side** ~ porşenin yan tərəfi ilə porşen yarığı arasında ara boşluğu  
**piston-to-head** ~ porşenin dibi ilə silindrlər başlığının müstəvisi arasında ara boşluğu (*porşenin gedişinin sonunda*)  
**radial** ~ radial ara boşluğu  
**rebound** ~ (*dayağa qədər*) əyintinin qiyməti (*ressorun*)  
**restricted** ~ s kifayət qədər olmayan intervallar (*hərəkət edən avtomobillər arasında*)  
**ride** ~ elastik elementin sıxılmasında asqının resor üstü hissələrinin buraxıla bilən qiyməti  
**rim** ~ qoşalaşmış təkərlərin sağanaqları arasında ara boşluğu  
**road** ~ işıq məsafəsi, klirens  
**running** ~ işçi ara boşluğu  
**safety** ~ buraxıla bilən ara boşluğu  
**shoe-to-drum** ~ qəlib ilə baraban arasında ara boşluğu  
**side** ~ yan ara boşluğu  
**skirt** ~ porşenin ətəyi ilə silindr arasında ara boşluğu  
**stem-to-guide** ~ klapanın çubuğu ilə istiqamət verici oymaq arasında ara boşluğu  
**tappet** ~ klapanın çubuğu ilə itələyici arasında ara boşluğu  
**thread** ~ jivdə ara boşluğu  
**tip** ~ dişli çarxın dişlərinin başlığı və ya jivlərin sargılarının zirvələri üzrə ara boşluğu  
**tooth** ~ ilişən dişli çarxların dişlərinin başlığı və dibi arasında ara boşluğu

## clearance

**underaxle** ~ qabaq və arxa körpünün aşağı nöqtəsi ilə yol arasında məsafə  
**underbody** ~ kuzanın dibi ilə yol arasında məsafə  
**underbridge** ~ klapanın ara boşluğu  
**valve** ~ klapanlı ara boşluğu  
**valve stem** ~ klapanın çubuğu ilə itələyici arasında ara boşluğu  
**valve tappet** ~ klapanın çubuğu və itələyicinin arasında ara boşluğu  
**valve-to-stem** ~ klapanın nimçəsindən çubuğuna keçən zonada ara boşluğu  
**vertical** ~ nəqliyyat maşınının yüksək nöqtəsi ilə örtülü keçidin aşağı nöqtəsi arasında məsafə  
**water** ~ şaybanın deşiyində ara boşluğu  
**width** ~ eninə qabarıt  
**zero** ~ sıfır ara boşluğu  
**clearback** arxa panoram pəncərəsi (*kuzada*)  
**clearcole** qruntlama (*yapışqanlı rənglənmədə*)  
**clearer** təmizləyici  
**clearing** 1. təmizləmə 2. ixrac 3. ləğv etmək (*çatışmazlığı və ya zədələnməni*)  
**snow** ~ qartəmizləmə; qarın yığılması  
**clearway** nəqliyyatın dayanması qadağan olunmuş yolun məntəqəsi  
**cleat** 1. sıxıcı 2. başmaq (*turtılın*) 3. torpağa ilişən  
**grouser** ~ torpağa ilişən başmaq (*turtılın*); spor [çıxıntı] (*təkərli traktorun*)  
**clerk:**  
**mileage** ~ avtomobilin yürüşünü hesablayan  
**clevis** 1. dartıcı yaylı qarmaq; 2. sırqa, dəmir bənd  
**brake** ~ tormoz dartısının çəngəli  
**brake band** ~ tormoz lentinin çəkilmə çubuğu  
**cylinder** ~ silindrin oynaq bərkidilmə dəmir bəndi  
**cylinder rod** ~ silindrin stokunun çəngəli  
**drawbar** ~ yedək talaşasının sırcası  
**rod** ~ çəngəlin ştoku, ştokun çəngəlli birləşməsi  
**tie-rod** ~ birləşdirici dartının çəngəli  
**Y-** Y-şəkilli ucluq  
**click** 1. dilçək 2. xır-xıra  
**client** 1. sifarişçi 2. istifadə edən  
**climate** iqlim  
**artificial** ~ süni iqlim  
**coastal** ~ dəniz sahili iqlim  
**continental** ~ qitə iqlimi

**climate****subtropical** ~ subtropik iqlim**harsh** ~ kəskin iqlim**synthetic** ~ süni iqlim**tropical** ~ tropik iqlim**climatizer** süni iqlim kamerası**climb** yoxuş || yoxuşu dəf etmək; yoxuşu götürmək**full-throttle** ~ drossel qapağının tam açıq vəziyyətində yoxuşu dəf etmək**sharp** ~ sərt yoxuşu**climbability** yoxuşu dəf etmək qabiliyyəti**climbing** yoxuş, yoxuşun dəf edilməsi**grade** ~ yoxuşun dəf edilməsi**hill** ~ yoxuşun dəf edilməsi**obstacle** ~ maneələrin dəf edilməsi**slope** ~ mailliliyin dəf edilməsi**clinch** sıxıcı; pərçim || pərçimləmək**rim** ~ sağanağın bortunun qoyulan həlgəsi; çəkici dəmir bənd**clip** sıxıcı; xamıt || sıxmaq; sırqa**alignment** ~ quraşdırıcı xamıt**alignment spring** ~ resorun quraşdırıcı xamıtı**attachment** ~ bərkitmə xamıtı; bərkitmə dəmir bəndi**battery** ~ akkumulyator batareyasının xamıtı**binding** ~ sıxıcı dəmir bənd**bolt-type** ~ boltlarla çəkilən xamıt, boltla bərkidilən xamıt**box-type** ~ qutu tipli resor xamıtı**brake band anchor** ~ tormoz lentinin dayağı**brake hose** ~ tormoz dəstəyinin xamıtı**cable** ~ **1.** kabelin həlqəli muftası **2.** trosun və kabelin xamıtı**cable relaining** ~ kabelin bərkidilmə sıxıcısı**clinch-type** ~ dəmir bənd şəklində resor xamıtı**cover** ~ qapağın siyirtməsi**cowling** ~ kapotun siyirtməsi və sıxıcısı**carthing** ~ torpağa ötürən sıxıcı**fuse** ~ s saxlayıcı-kontaklar**head-lamp** ~ faraların yaylı saxlayıcısı**hinged** ~ oynaqlı dəmir bənd**hose** ~ şlanqın xamıtı**leaf spring** ~ resoru bərkidən xamıt**pipe** ~ tormoz dəstəyinin xamıtı**radiator** ~ radiatorun xamıtı**rigid** ~ sərt klem**saddle** ~ resor yastığının xamıtı və ya dəmir bəndi**clip****screw** ~ vintvari kəsikli xamıt**spring** ~ resorun bərkidən stremyankası; yaylı xamıt**terminal** ~ klemmanın qurtaracağı**test** ~ müvəqqəti birləşmələr üçün yaylı sıxıcı**tube** ~ borunu bərkitmək üçün xamıt**water-pipe hose** ~ su qol borusunun xamıtı**windshield finger** ~ şüşətəmizləyicinin çubuğunun sıxıcısı**wire** ~ məftilli xamıt**worm** ~ sonsuz vint dartıcılı tərtibatı olan xamıt**clipper** kəsici**rivet** ~ pərçimləri kəsmək üçün tutqac**clock** **1.** saat; vaxt vericisi **2.** yürüşün hesablayıcısı **3.** xronometrəlmək**contact** ~ kontakt saati**digital** ~ vaxtın rəqəmli vericisi**electric** ~ elektrik saati**electronic** ~ elektron saat**impanelled** ~ quraşdırılmış saat**luminous** ~ işıqlanan saat**proqram** ~ proqramlaşdırıcı mexanizmin saati**time** ~ taymer**clocking** vaxtın qeyd olunması**clockwise** saat əqrəbi istiqamətində**clog** **1.** maneə; tıxac **2.** çirklənmə; bağlanma, tutulma**clogging:**~ **of filter element** təmizləyici elementin tutulması~ **of oil screen** yağ təmizləyicisinin torunun tutulması~ **of roads** yolun dolması, yollarda nəqliyyat tıxaclarının yaranması**filter** ~ təmizləyicinin [filtrin] dolması [tutulması]**fuel** ~ yanacaq aparın sistemin tutulması**oil ring** ~ yağ siyirən porşen həlqəsinin axan yarıqlarının tutulması (*yağdan ayrılan materiallarla*)**radiator** ~ radiatorun tutulması**close** **1.** bağlamaq **2.** qapamaq (*elektrik zəncirini*)**closed** bağlı; qapalı**close-grained** kiçik [xırda] dənəli**closer** **1.** bağlayıcı qurğu **2.** elektrik qapayıcısı**circuit** ~ qoşucu**door** ~ qapı mexanizmi**dipe** ~ borunun qapayıcısı

**closing** 1. bağlama 2. qapama 3. örtmə  
**circuit** ~ zəncirin qapanması  
**retarded** ~ gec qapanma  
**safety lock** ~ qoruyucu qıfılın qapanması  
**seam** ~ vərəqvari metalların birləşdirilməsi  
**tube** ~ borunun qapanması  
**valve** ~ klapanın bağlanması  
**closure** bağlama; kipləşdirmə  
**contact** ~ kontaktların qapanması  
**engine** ~ mühərrik bölməsinin arakəsməsi  
**safety** ~ təhlükəsizlik qalpağı  
**sprinkler** ~ tozlandırıcı [çiləyici] qapaq  
**cloth** parça, material  
**abrasive** ~ abraziv lövhə; abraziv şkurka  
**asbestos** ~ asbest parça  
**canvas** ~ brezent  
**cleaning** ~ təmizləyici, silgi materialı  
**crocus** ~ nazik abrazivli şkurka  
**electrically conductive** ~ elektrikkeçiricili parça  
**emery** ~ sumbata lenti; sumbata qabıq (*şkur-kası*)  
**felted** ~ keçə  
**filter** ~ təmizləyici [filtrli] parça  
**glass** ~ şüşə parça  
**rubber** ~ rezinləşmiş parça  
**sack** ~ kisə parçası  
**sand** ~ abraziv lent; abraziv sumbata  
**top** ~ örtülən [qatlanan] üst üçün material (*kuzanın*)  
**trimming** ~ işləmə materialı  
**washable** ~ yuyulan parça  
**waste** ~ silgi materialı  
**waterproof** ~ sukeçirməyən parça  
**wire** ~ məftilli tor; metal parça  
**cloth-reinforced** parça ilə armləşdirilmiş  
**cloud:**  
**dust** ~ s toz dumanı  
**cloudy** tutqun; qeyri-şəffaf (*maye*)  
**club test** ~ eşilmiş  
**clunk** cingilti; zəif metal səsi || cingildəmək, zəif metal səsi çıxarmaq  
**cluster** 1. yığım 2. düyün; blok; dəst; qrup ~ of vehicles avtomobillərin yığılması  
**gear** ~ dişli çarxlar qrupu [bloku]  
**instrument** ~ cihaz şiti; cihazlar qrupu; alətlər dəsti  
**instrument-board** ~ şitdə yığılmış cihazlar qrupu  
**instrument-panel** ~ şitdə yığılmış cihazlar qrupu  
**layshaft gear** ~ aralıq valm dişli çarxlar blo-

ku

**cluster****light** ~ işıq fənləri bloku (*avtomobilin*)**variable flywheel** ~ dəyişən ətalət momentli yığılma nazim çarxı**clustering:****light** ~ işıq siqnalları qrupu (*kuzanın qabaq və arxa hissələrində*)**clutch** 1. ilişmə muftası || ilişmə muftasını qoşmaq 2. ilişmə; ilişdirici mexanizm || ilişdirmək; birləşdirmək; ilişmək # **to operate the** ~ ilişmə muftasını qoşmaq və ayırmaq; **to throw out the** ~ ilişmə muftasını qoşmaq**air-actuated friction** ~ pnevmatik mufta**air assisted hydraulic operated** ~ pnevmatik gücləndiricili və hidravlik intiqallı ilişmə muftası**automatic** ~ avtomatik ilişmə muftası**automatic control** ~ avtomat**bayonet** ~ süngüli birləşdiricisi olan ilişmə muftası; siyirtməli ilişmə muftası**bevel** ~ konusvari ilişmə muftası**beveled claw** ~ kəsilmiş yumruqlu mufta**brake actuating** ~ tormozun qoşulma muftası**cable-operated** ~ intiqalı troslu ilişmə**cam** ~ yumruqlu mufta**centrifugal** ~ mərkəzdənqəçmə ilişmə muftası**claw** ~ yumruqlu mufta; dişli mufta**cone** ~ konusvari ilişmə muftası**constantly engaged** ~ daimi ilişmədə olan ilişmə muftası (*transmissiyanın*)**cutoff** ~ ayıran mufta**diaphragm** ~ diafraqmalı ilişmə muftası**direct-cone** ~ düz konuslu ilişmə muftası**direct-drive** ~ düz ötürmənin qoşulma muftası**differential lock** ~ differensialın bloklama muftası**direct-driving** ~ düz ötürmənin qoşulma muftası**direction** ~ hərəkəti istiqamətləndirmə muftası**disengaging** ~ ayırıcı mufta**disk** ~ diskli mufta; diskli ilişmə**dog** ~ yumruqlu mufta**double-cone** ~ ikiqat konuslu ilişmə muftası**double disk** ~ iki konuslu mufta**dry** ~ quru ilişmə

**clutch**

**dry disk** ~ quru diskli ilişmə muftası  
**dry plate** ~ quru diskli ilişmə muftası  
**easy-working** ~ pedala çox da böyük sıxma qüvvəsi tələb etməyən ilişmə muftası  
**elastic** ~ elastik mufta  
**electromagnetic** ~ elektromaqnit ilişmə muftası  
**engine** ~ mühərrik ilə transmissiya arasında yerləşmiş ilişmə muftası  
**expanding** ~ ayırıcı ilişmə muftası, ayırıcı və ya hərəkət etdirici mufta  
**fan** ~ ventilyatorun muftası  
**fan drive** ~ ventilyatorun intiqalının muftası  
**fluid actuated** ~ hidravlik mufta  
**flywheel** ~ aparıcı diskli nazım çarxa sıxılan mufta  
**forward** ~ qabağa hərəkəti qoşan mufta  
**freewheel** ~ sərbəst gedişli mufta  
**free-wheeling** ~ sərbəst gedişli mufta, ötmə muftası  
**free-wheeling roller** ~ silindrik diyircəklərin profilli (*daxili*) və silindrik həlqələr (*xarici*) arasında pəzlanması prinsipi ilə işləyən sərbəst gedişli ilişmə muftası  
**friction** ~ sürtünməli ilişmə muftası, sürtünmə muftası  
**gear** ~ dişli mufta  
**grabing** ~ tutan ilişmə muftası  
**gripping** ~ tutan ilişmə muftası  
**harsh** ~ kəskin təsir edən ilişmə muftası  
**high-speed** ~ yüksək pilləni qoşan mufta  
**hydraulic** ~ hidromufta  
**hydraulic-operated** ~ hidravlik intiqallı ötürmə  
**impeller** ~ pərin muftası  
**independent power takeoff** ~ gücü ayıran valın asılı olmayan qoşulma muftası  
**internal connection** ~ daxili birləşdirməli mufta  
**internal-external gear** ~ daxili dişli ilişməsi olan dəyişdirici muftası  
**internal gear** ~ daxili dişli ilişməli keçirmə muftası  
**jaw** ~ yumruqlu mufta  
**jaw-tupe overload release** ~ yumruqlu qoruyucu mufta  
**lock-up** ~ bloklayıcı mufta  
**magnetic (fluid)** ~ elektromaqnit ilişmə muftası, elektromaqnit tozlu mufta  
**manual shift transmission** ~ transmissiyalı əl ilə idarə etmə muftası

**clutch**

**master** ~ mühərrik ilə transmissiya arasında yerləşmiş ilişmə muftası  
**multicone friction** ~ çoxkonuslu sürtünmə muftası  
**multidisk** ~ çoxdiskli mufta  
**multiplate** ~ çoxdiskli ilişmə muftası; çoxdiskli friksion  
**multiplate steering** ~ çoxdiskli yan friksion  
**multiple disk** ~ çoxdiskli ilişmə muftası; çoxdiskli friksion  
**nonreversible** ~ reversiv olmayan mufta  
**oil actuated friction** ~ hidravlik friksion mufta  
**oil-batch** ~ yağ vannasında işləyən ilişmə muftası  
**one-way** ~ sərbəst gedişli ilişmə muftası  
**overcenter** ~ daimi qapalı olmayan tipli ilişmə muftası (*friksion səthlərin sıxılma-ması eksentrik və linglər sistemi ilə olan*)  
**overload friction** ~ artıq yüklənmələrdən mexanizmləri qoruyan friksion mufta  
**overload release** ~ qoruyucu mufta  
**overload shearing** ~ mexanizmi artıq yüklənmədən qoruyan kəsilməli mufta  
**overriding** ~ qabaq körpünü qoşan mufta  
**overrunning** ~ sərbəst gedişli mufta  
**overrunning roller** ~ silindrik diyircəklərin profilli (*daxili*) və silindrik həlqələr (*xarici*) arasında pəzlanması prinsipi ilə işləyən sərbəst gedişli ilişmə muftası  
**overrunning sprag** ~ mürəkkəb həndəsi forması olan tireklərin xarici və daxili həlqələri arasında pəzlanması prinsipi ilə işləyən sərbəst gedişli mufta  
**overtime** ~ həddi momentli mufta  
**pinion** ~ dişli mufta  
**piston actuated** ~ porşenlə sıxılan mufta  
**planetary** ~ planetar ötürmənin muftası  
**plate** ~ diskli ilişmə muftası; diskli mufta  
**pneumatic** ~ pnevmointiqallı mufta  
**power-controlled** ~ gücləndiricili ilişmə muftası; servointiqallı ilişmə muftası  
**power takeoff** ~ güc ayıran valın qoşma muftası  
**power-transfer** ~ paylayıcı qutunun qoşma muftası  
**push-type** ~ sıxma tipli ilişmə muftası  
**radiator fan** ~ radiatorun ventilyatorunun muftası  
**release** ~ ayırma muftası  
**reverse** ~ arxa hərəkəti qoşma muftası

## clutch

**reversing** ~ arxa hərəkəti qoşma muftası  
**reversed-cone** ~ əks konuslu ilişmə muftası  
**roller-type free-wheeling** ~ **with polygon cam** silindrik diyircəklərin profilli (*daxili*) və silindrik həlqələr (*xarici*) arasında pазlanması prinsipi ilə işləyən sərbəst gedişli ilişmə muftası  
**roller-type overrunning** ~ silindrik diyircəklərin profilli (*daxili*) və silindrik həlqələr (*xarici*) arasında pазlanması prinsipi ilə işləyən sərbəst gedişli ilişmə muftası  
**rotating** ~ fırlanan ilişmə muftası  
**running** ~ mərkəzdənqaçma ilişmə muftasının fırlanan hissəsi  
**safety** ~ qoruyucu mufta  
**safety friction** ~ friksion qoruyucu mufta  
**safety notch** ~ tutucu xırxıralı mufta  
**self adjusting** ~ öz-özünə nizamlanan ilişmə muftası  
**semiautomatic** ~ yarımavtomat ilişmə muftası  
**shearing** ~ kəsilən çivli ilişmə muftası  
**single-disk** ~ birdiskli ilişmə muftası  
**single dry plate** ~ birdiskli quru ilişmə muftası  
**single-plate** ~ birdiskli ilişmə muftası  
**sleeve-type** ~ sərt mufta  
**sliding dog** ~ sürüşən [hərəkət edən] dişli və ya yumruqlu mufta  
**slip(ping)** ~ burucu momentin verilən həddi qiymətindən sonra sürüşən qoruyucu mufta (*friksion*)  
**sprag** ~ mürəkkəb forması olan tirciklərin xarici və daxili həlqələr arasında pазlanması prinsipi ilə işləyən sərbəst gedişli mufta  
**sprag-type overrunning** ~ mürəkkəb forması olan tirciklərin xarici və daxili həlqələr arasında pазlanması prinsipi ilə işləyən sərbəst gedişli mufta  
**spring-loaded** ~ daimi qapalı tipli ilişmə muftası (*sürtünən səthlərin sıxılması yaylar vasitəsilə olduqda*)  
**spring-loaded type master** ~ daimi qapalı tipli baş ilişmə muftası  
**starting** ~ mərkəzdənqaçma ilişmə muftasının işəsalan hissəsi  
**striker** ~ dəyişdirmə muftası  
**three-disk** ~ üçdiskli ilişmə muftası  
**three-plate** ~ üçdiskli ilişmə muftası  
**top** ~ yüksək pilləni qoşma muftası  
**toggle** ~ aralanan həlqəli mufta

## clutch

**tooth** ~ dişli mufta  
**torque-limiting** ~ ötürülən burucu momenti məhdudlaşdıran mufta  
**transmission** ~ transmissiyanın muftası  
**transmission power shift** ~ yük altında pillələri dəyişdirilən transmissiyanın muftası  
**triple-plate** ~ üçdiskli ilişmə muftası  
**twin disk** ~ qoşalaşmış diskli mufta  
**unidirectional** ~ sərbəst gedişli mufta  
**vacuum-controlled** ~ pnevmatik servointiqalı ilişmə muftası  
**viscous** ~ özlülük muftası  
**wet** ~ yağ vannasında işləyən ilişmə muftası  
**CO-meter** ixrac qazlarında karbon oksidinin (CO) olmasına nəzarət etmək üçün cihaz  
**coach 1.** şəhərlərarası avtobus; avtobus **2.** avtobus kuzası  
**airline** ~ aeroporta xidmət edən avtobus  
**express (motor)** ~ avtobus-ekspres  
**half-deck** ~ birmərtəbə yarım avtobus  
**high-decker** ~ salonu hündür yerləşmiş turist avtobusu  
**luxury** ~ lyuks-avtobus; komfortabelli avtobus  
**motor** ~ avtobus  
**night** ~ **1.** yataq avtobusu **2.** gecə reyslərini yerinə yetirən avtobus  
**observation** ~ görünüşü [obzor] artırılmış ekskursiya avtobusu  
**one-and-a-half deck** ~ birmərtəbə yarım avtobus  
**parlor** ~ lyuks-avtobus; komfortlu avtobus  
**propane** ~ propan ilə işləyən qaz mühərrikli avtobus  
**saloon** ~ bağlı kuzalı avtobus (*imperiəlsiz*)  
**transcontinental** ~ qitələrarası işləyən avtobus  
**trolley** ~ trolleybus  
**coachbuilder** avtobus kuzalarını və avtobusları hazırlayan firma  
**coachmaker** avtobus kuzalarını və avtobusları hazırlayan firma  
**coachwork** avtobus kuzalarının istehsalı  
**coagulation** koaqulyasiya  
**coagulant** qatılaşdırıcı maddə; koaqulyant  
**coarse** kobud; işlənməmiş  
**coarse-grained** iridənəli  
**coast** ağırlığı ilə (*enişdə*) hərəkət etmək, ətaləti ilə hərəkət etmək, enişdə hərəkət  
**coat 1.** örtük; qat; qruntlama || örtüyü çəkmək  
**2.** səthinə çəkmək || üzləmək

## coat

**anticorrosive** ~ antikorroziya örtüyü  
**antirust** ~ antikorroziya örtüyü  
**asphalt** ~ asfalt örtük; bitum örtüyü  
**bituminous** ~ bitum örtüyü  
**blotter** ~ özünə çəkən qat  
**body** ~ laklarənglənmədə axırıncı qat  
**fining** ~ laklarənglənmədə axırıncı qat  
**finishing** ~ **1.** işlənmə qatı (*yol örtüyünün*); **2.** axırıncı qat (*rəngin*)  
**ground** ~ qruntlama; qruntlama qatı; rəngin birinci qatı  
**hard** ~ bərk qat  
**heavy seal** ~ gücləndirilmiş qoruyucu qat (*yol örtüyünün*)  
**hot applied** ~ qaynar üsulla çəkilən örtük  
**lacquer** ~ lak örtüyü  
**metal** ~ metal örtük, konservasiya  
**oil** ~ yağ örtüyü  
**paint** ~ rəng qatı  
**preservating** ~ qoruyucu örtük  
**prime(r)** ~ qruntlama, qruntlama qatı; rəngin birinci qatı  
**protective** ~ qoruyucu örtük  
**sand-asphalt protective** ~ asfaltqum müdafiə örtüyü  
**seal** ~ müdafiə qatı; örtücü qat; yeyilmə qatı (*yol örtüyü*)  
**stress** ~ gərginlikləri tədqiq etmək üçün örtük  
**water-repellent** ~ suyu qaytaran örtük  
**wearing** ~ örtüyün yeyilən üst qatı  
**coating** **1.** örtük; qat; **2.** üzlük; **3.** örtük qatının çəkilməsi  
**age** ~ **of lamp** balonun lampasının uzun müddət yanmaqdan tündləşməsi  
**antifretting** ~ **fretting** fretting-korroziya-dan qoruyucu örtük  
**antigalling** ~ cızıqlamağa qarşı örtük  
**antiscuff** ~ cızıqlamağa qarşı örtük  
**antiwear** ~ yeyilməyə davamlı örtük  
**asphalt** ~ asfaltla tökmə; asfalt örtük  
**base** ~ qruntlama (*lakrəngli örtük*)  
**black** ~ qurum qatı  
**brittle laquer** ~ kövrək lak örtüyü (*gərginliklərin paylanması tədqiq etmək üçün*)  
**ceramic** ~ keramik örtük [saxsı örtük]  
**chromium** ~ **1.** xromlu örtük **2.** xromlama  
**copper** ~ mis örtük; misləşdirmə; mis qatı ilə örtmə  
**epoxy** ~ epoksid qatranından örtük  
**finishing** ~ işləmə [naxış] örtüyü  
**flash** ~ çiləmə ilə metallaşdırma

## coating

**gravel** ~ çınqıl örtüyü  
**high-temperature** ~ yüksək temperaturlu örtük  
**hot-dip** ~ qaynar məhlula batırmaqla örtmə  
**hydrophobic** ~ hidrofob [suqaytaran] örtük  
**inoxidizing** ~ oksidləşməyə əsasən örtük  
**laminated** ~ qatlı örtük  
**lead** ~ qurğuşunlu örtük; qurğuşunlu qabıq  
**metal(lic)** ~ **1.** metal örtük **2.** metallaşdırma  
**nickel** ~ nikel örtüyü; nikelləmə  
**oil-absorbing** ~ yağlı özünə çəkən örtük  
**oxide** ~ oksid örtüyü; oksidli nazik və rəqin yaranması  
**polyester fiberglass** ~ poliefir şüşəplastikdən örtük  
**protective** ~ qoruyucu örtük  
**removable** ~ ləğv oluna bilən örtük (*metalların və məmulatların uzun müddət korroziyadan qorunması üçün*)  
**scuff-resistant** ~ cızıqlamağa qarşı örtük  
**spray(ed)** ~ tozlanma ilə çəkilən örtük  
**varnish** ~ lak örtüyü  
**wear-resistant** ~ yeyilməyə davamlı örtük  
**zinc** ~ **1.** sinkli örtük **2.** sinkləmə  
**coaxial** tuşoxlu; koaksial  
**coble** çay daşı || çaydaşı ilə döşəmək  
**cobblestone** çaydaşı  
**cobstone** çaydaşı  
**cock** kran  
**air** ~ havanı buraxmaq üçün kran  
**blowoff** ~ üfurmə kranı  
**closing** ~ qapama kranı  
**compression** ~ kompressiya kranı  
**coupling** ~ birləşdirici kran  
**crankcase crain** ~ karterin buraxıcı kranı  
**cutout** ~ qapama kranı  
**delivery** ~ verici kran, üfurmə kranı  
**disharge** ~ buraxma kranı  
**disharging** ~ buraxma kranı  
**distributing** ~ paylayıcı kran  
**drain** ~ axıdıcı kran  
**fuel** ~ yanacağı axıtmaq üçün kran  
**gauge** ~ nəzarət kranı (*yanacağı, suyun və yağın səviyyəsini göstərən*)  
**gas** ~ yanacağı axıtmaq üçün kran  
**indicator** ~ **1.** indikatorun fitil qurğusu **2.** nəzarət kranı (*yanacağı, yağın və ya suyun səviyyəsini göstərən*)  
**jacket (water) drain** ~ su köynəyinin axıdıcı kranı  
**oil** ~ yağın səviyyəsini yoxlamaq üçün



kran, yağı axıtmaq üçün kran

**cock**

**oil drain** ~ yağı axıtmaq üçün kran

**oil gauge** ~ yağın səviyyəsini yoxlamaq üçün kran

**oil-level** ~ yağın səviyyəsini yoxlamaq üçün kran

**oil pan drain** ~ poddonun axıdıcı kranı

**oil reservoir drain** ~ yağ çəninin axıdıcı kranı

**outlet** ~ axıdıcı kran

**pet** ~ axıdıcı kran

**plug** ~ çubuqlu kran

**priming** ~ yanacağı doldurmaq üçün kran

**radiator drain** ~ radiatorun axıdıcı kranı

**release** ~ buraxıcı kran, dekompressiya kranı

**relief** ~ buraxıcı kran; dekompressiya kranı

**safety** ~ qoruyucu kran

**shut** ~ qapayıcı kran

**steam** ~ buxarın buraxılması üçün kran

**stop** ~ qapayıcı kran

**surface** ~ mayenin səviyyəsinə nəzarət etmək üçün kran (*rezervuarlarda*)

**three-way** ~ üçgedişli kran

**vent** ~ havanı buraxmaq üçün kran

**cocking** **1.** çəp; kəsik; eniş **2.** oxlar arasında bucaq (*qovuşan detallarda*)

**cockpit** sürücünün kabinası (*yarış avtomobilində*); kokpit

**code** **1.** kodeks; qanunlar; qaydalar; normalar; standart **2.** kod; şifr || kodlaşdırma; şifrləmə

**alphabetic** ~ hərfi kod

**defect** ~ qusurlar kodu (*informasiyanın ötürülməsində, işlənməsində yığımda çatışmazlıqların kodlaşdırılmış siyahısı*)

**digital** ~ rəqəmli kod

**display** ~ displeyə çıxarılan kod

**engine** ~ mühərrikin kodu

**faulty** ~ nasazlıqların kodu

**test** ~ sınaqların metodikası

**Highway** ~ nəqliyyatın hərəkət qaydaları toplusu

**Uniform Vehicle** ~ avtomobillərə qoyulan vahid tələblər toplusu

**anti-theft** ~ qaçırılmaya qarşı kod

**coding** kodlaşdırma; şifrləmə; proqramlaşdırma  
**codriver** dəyişdirilən sürücü (*uzaq yürüşlərdə birinci sürücü ilə əvəz olunan*)

**coefficient** əmsal

~ **of adhesion** ilişmə əmsalı

~ **of admission** dolma əmsalı

~ **of air resistance** havanın müqavimət əm-

salı

**coefficient**

~ **of charge** dolma əmsalı

~ **of correction** düzəldici əmsal; korreksiya əmsalı (*dişli çarx ilişməsində*)

~ **of efficiency** **1.** faydalı iş əmsalı **2.** istifadə əmsalı

~ **of elasticity** elastiklik əmsalı

~ **of expansion** genişlənmə əmsalı

~ **of flow** sərf əmsalı

~ **of impact** dinamik əmsal

~ **of mechanical efficiency** mexaniki faydalı iş əmsalı

~ **of performance** faydalı iş əmsalı

~ **of air resistance** havanın müqavimət əmsalı

~ **of thermal efficiency** termik faydalı iş əmsalı

~ **of variation** dəyişiklik əmsalı

**air drag** ~ aerodinamik keyfiyyət əmsalı

**assurance** ~ təhlükəsizlik əmsalı, ehtiyat əmsalı

**block** ~ dolma əmsalı

**confidence** ~ dürüstlük əmsalı

**cornering** ~ şini yana apramağa xüsusi müqavimət əmsalı; dönməyə müqavimət əmsalı

**correlation** ~ korrelyasiya əmsalı

**damping** ~ sönmə əmsalı

**decay** ~ sönmə əmsalı

**dilatation** ~ genişlənmə əmsalı

**discharge** ~ işlənmə [xərc] əmsalı

**dispersion** ~ səpələnmə əmsalı; variasiya əmsalı

**drag** ~ **1.** alın müqavimət əmsalı **2.** dartılmada və ya yerində fırlanmada müqavimət əmsalı

**friction** ~ sürtünmə əmsalı

**heat-transfer** ~ istilik keçirmə əmsalı

**kinematic viscosity** ~ kinematik özlülük əmsalı, kinematik özlülük

**output** ~ istifadə əmsalı, vermə əmsalı

**propulsive** ~ dartı əmsalı

**ram** ~ sürətli təzyiqdən istifadə əmsalı

**reduction** ~ keçirmə əmsalı

**safety** ~ təhlükəsizlik əmsalı, ehtiyat əmsalı

**skid** ~ **of friction** yana sürüşmə əmsalı

**sound-absorption** ~ səsbatırma əmsalı

**temperature** ~ temperatur əmsalı

**thermal expansion** ~ istidən genişlənmə əmsalı

**cog** **1.** diş; çıxıntı; şip; paz; barmaq; yumruq  
**2.** ilişmək

**cohesion** ilişmə;

**coil** sarğı; spiral; iynəvari || sarımaq (*yayı*)

**armature** ~ lövbərin dolağı; rotorun dolağı

**bifilar** ~ bifilyar sarğı

**boost(er)** ~ buraxma sarğısı

**bypass** ~ şuntlama sarğısı

**compensating** ~ kompensəedici sarğı

**cooling** ~ soyuducu ilanvari boru

**core** ~ **1.** içliyin sarğısı; **2.** içliyin makarası

**current** ~ cərəyan sarğısı; cərəyan makarası

**electric heater** ~ elektrik qızdırıcının spirali

**exciting** ~ həyəcanlandırma sarğısı

**field** ~ həyəcanlandırma sarğısı

**heating** ~ qızdırıcı ilanvari boru, qızdırıcı spiral

**heavy-duty ignition** ~ yüksək etibarlı alışma makarası

**hold-in** ~ saxlayıcı makara

**holding** ~ saxlayıcı makara

**ignition** ~ alışma makarası, bobina

**impedance** ~ reaktiv makara

**induction** ~ alışma makarası; induksiya makarası

**intensity** ~ ikinci sarğı (*gərginliyi artıran*)

**jump-spark** ~ alışma makarası

**magnet** ~ elektromaqnit makarası

**magnetizing** ~ **1.** həyəcanlanma makarası

**2.** maqnitləndirici makara

**magneto** ~ maqnetonun sarğısı

**magneto ignition** ~ maqnetonun transformatoru

**magneto indication** ~ maqnetonun transformatoru

**oil-filled ignition** ~ doldurucu yağlı alışma makarası

**pipe** ~ ilanvari boru

**primary** ~ ilkin sarğının makarası, ilkin makara

**pull-in** ~ çəkən [dartan] makara

**radiator** ~ radiatorun və ya soyuducunun ilanvari borusu

**relay** ~ relenin sarğısı

**resistance** ~ müqavimət makarası

**secondary** ~ ikinci sarğının makarası, ikinci makara

**solenoid(al)** ~ solenoid

**spark(ing)** ~ alışma makarası

**steam** ~ buxar üçün ilanvari boru

**vibrator** ~ qırıcı makara

**vibrator-type induction** ~ vibrasiya tipli induksiya makarası

**coincide** üst-üstə düşmək

**coke** koks (*daş kömür və ya torfdan alınan yanacaq*) || kokslaşdırmaq [kömürü koksə çevirmək]

**coking of oil** yağın kokslanması

**cold** soyuq || soyuq halda

**cold-drawn** soyuqçəkilmis

**cold-resistant** saxtayadavamlı; soyuğa davamlı

**cold-rolled** soyuqvərdələnmiş

**collapse** **1.** uzununa əyilmə **2.** dağılma

~ **of piston skirt** porşenin ətəyinin deformasiyası

~ **tire** şinin yastılanması; şinin yükaltında sıxılması

**collapsed** yararsız hala gəlmiş

**collapsible** açılıb-yığılan

**collar** **1.** manjet; kipiç **2.** həlqə; burtik; xomıt; **3.** keçid muftası **4.** qıraç; kənar; arxa

**adjusting** ~ quraşdırıcı həlqə

**clamping** ~ sıxıcı həlqə; xomıt

**clutch (shifter)** ~ ilişməni ayıran muftanın sıxıcı həlqəsi və ya sıxıcısı [xamıtı]

**distance** ~ dayaq həlqəsi; dayaq oymağı

**gear sliding** ~ aparən dişli çarxın sürüşən oymağı [həlqəsi]

**graduated** ~ bölgülü həlqə; həlqəvi şkala; limb-bucaq ölçən cihazlarda: dərəcələrə bölünmüş dairə

**loose** ~ sərbəst oturan həlqə

**retractor** ~ sıxıcı həlqə; ayırma həlqəsi

**set** ~ quraşdırıcı həlqə

**shaft** ~ valın çiyi [çixıntısı]

**shifter** ~ işəsalma [qoşma] həlqəsi

**spacing** ~ dayaq həlqəsi; dayaq oymağı

**spider** ~ sıxıcı xamıt

**split** ~ kəsikli həlqə

**spring** ~ yağın dayağının mərkəzləyici həlqəsi

**throw-out** ~ sıxıcı həlqə

**thrust** ~ dayaq həlqəsi; dayaq şaybası

**valve** ~ klapan boşqabı [nimçəsi]

**valve spring** ~ klapan yayının boşqabı [nimçəsi]

**withdraw** ~ sıxıcı həlqə

**collection** **1.** yığılma; **2.** yığma, yığım

**dust** ~ tozun yığılması; tozun tutulması

**fare** ~ gediş haqqının yığılması

**moisture** ~ nəmin toplanması

**mud** ~ **1.** çirkin toplanması **2.** çirkin yapışması

**collector** **1.** kollektor **2.** cərəyan çıxaran **3.** fırça (*elektrik maşınının*) **4.** çökdürücü

**brush** ~ fırçalı kollektor

**collector****dust** ~ toztutan; tozyığan; tozsoran qurğu**mud** ~ çirk tutan; çökdürücü**oil** ~ yağyığıcı; yağtutucu**refuse** ~ **1.** tullantıları daşımaq üçün avtomobil və ya qoşqu **2.** zibil üçün konteyner**side-loading refuse** ~ tullantıları daşımaq üçün qoşqu və ya yandan yüklənən avtomobil**collet** patron; konusvari oymaq; kəsikli konusvari qıfıl**valve** ~ s klapanın suxarisi**collision** toqquşma; # ~ **with fixed object** hərəkətsiz əşya ilə toqquşma**angle** ~ bucaqaltında toqquşma**front/angle** ~ eyni zamanda qabaqdan və ya yandan zərbə**bumping** ~ elastik toqquşma**central** ~ alın toqquşması; avtomobillərin qarşı-qarşıya toqquşması**front(al)** ~ alın [qarşidan] zərbəsi**full-scale** ~ avtomobillərin sınağı zamanı toqquşma**head-on** ~ alın toqquşması; avtomobillərin qarşı-qarşıya toqquşması**intersection-type** ~ kəsilən istiqamətlərdə hərəkət zamanı toqquşma**rear** ~ arxa zərbə; avtomobilin arxa hissəsinə zərbə**rear-end** ~ avtomobilin arxaya hərəkəti zamanı toqquşma; qabaqda hərəkət edən avtomobilin arxa hissəsinin vurulması; arxaya hərəkət zamanı vurulma**skidding** ~ (avtomobilin) yana sürüşmə zamanı toqquşma**color** rəng;**fast** ~ möhkəm rəng; rəngi getməyən rəng**permanent** ~ möhkəm [davamlı] rəng; rəngi getməyən rəng**primary** ~ rəngin birinci qatı**smoke** ~ ixrac qazların rəngi**temper** ~ qızdırıldığı zaman metalın rəngdəyişmə xassəsi**weatherproof** ~ iqlim amillərinin təsirdən rəngini dəyişməyən rəng**coloring** rəngləmə**colour** *bax color***column** **1.** kolonka: dayaq **2.** kolon [dəstəsi] (avtomobillərin)**adjustable steering** ~ uzunluğunu üzrə və ya mailik bucağı üzrə nizamlanan sükan kolonkası**bus** ~ avtobuslar kolonu**clotted** ~ (nəqliyyat maşınlarının) yığılmış

kolon

**column****collapsible steering** ~ toqquşma zamanı zərbə enerjisini söndürən elastik elementli sükan kolonkası**energy-absorbing steering** ~ toqquşma zamanı zərbə enerjisini söndürən elastik elementli sükan kolonkası**fuel filling** ~ yanacaq doldurma kolonkası**motor** ~ motorlaşdırılmış kolon**packed truck** ~ maşınlar arasında qısaldılmış intervalı yük avtomobillərinin kolonu**side** ~ yan (*radiatorun*); yan dayaq**steering** ~ sükan kolonkası**supply** ~ təchizatın nəqliyyat kolonu [dəstəsi]**telescopic** ~ teleskopik sükan kolonkası (*xəsarətə qarşı təhlükəsiz*)**tilt steering** ~ bucağına görə nizamlanan sükan kolonu**transport** ~ avtokolon, nəqliyyat kolonu**water** ~ **1.** su sütunu **2.** su ölçən şüşə **3.** su yığan kolonka**combination** birləşmə; uyğunlaşma; kombinə etmə~ **of air silencer and filter** sorma səsini batıran hava təmizləyicisi~ **of vehicles** avtoqatar; yarımqoşqulu və ya qoşqulu dartqı**code** ~ kod kombinasiyası**three-driving rear-axle** ~ üç aparıcı körpülü intiqal (*yük avtomobilinin*)**tractor-trailer** ~ avtoqatar; yarımqoşqulu və ya qoşqulu dartqı**truck** ~ avtoqatar**combining of test results** sınaqların nəticələrinin qruplaşdırılması**combustibility** alışmaqlıq**combustible** yanacaq**combustion** yanma; yandırma**accelerated** ~ sürətləndirilmiş yanma**complete** ~ tam yanma**constant-volume** ~ sabit həcmdə yanma**controlled-turbulence** ~ yanacağın hava ilə qarışığının burulğanlaşmasının nizamlanması ilə yanma**detonation** ~ detonasiyalı yanma**economical** ~ qənaətli yanma; tam yanma**fractional** ~ qaz qarışığının komponentlərindən birinin yanması**fuel-rich** ~ yanacaq artıqlığı ilə yanma**imperfect** ~ natamam yanma

**combustion**

**incomplete** ~ natamam yanma  
**initial** ~ ilkin yanma (*kamera qabağı yanacaq*)  
**internal** ~ daxili yanma  
**lean-burn** ~ kasıb yanacaq qarışığının yanması  
**lively** ~ tez yanma; intensiv yanma  
**nonuniform** ~ qeyri-bərabər yanma  
**normal** ~ tam yanma  
**partial** ~ natamam yanma  
**perfect** ~ tam yanma  
**retarded** ~ gecikmiş yanma; yavaş yanma  
**self-propellant** ~ öz-özünə alışma; kənar-dan alışma mənbəyi  
**slow** ~ gecikmiş yanma  
**smokeless** ~ tüstüsüz yanma  
**spontaneous** ~ öz-özünə alovlanma; kənar-dan alışma mənbəyi olmadan alovlanma  
**stratified charge** ~ doldurucunun təbəqəli paylanması zamanı yanma  
**uniform** ~ bərabər yanma

**combustor** yanma kamerası

**come out of action** sıradan çıxmaq; iş qabiliyyətini itirmək; imtina

**comeback** öz əvvəlki vəziyyətinə qayıtmaq

**comfort** komfort; rahat; komfortabellik

**crew** ~ personal və sürücü üçün komfortabellik (*maşının*)

**riding** ~ hərəkət zamanı komfortabellik

**traveling** ~ hərəkət zamanı komfortabellik

**Committee:**

**Auto Industries Highway Safety** ~ avtomobil sənayesinin hərəkətin təhlükəsizliyi üzrə Komitəsi

**commonality of parts** detalların ümumiliyi [unifikasiyası]

**communal** kommunal; ümumi istifadə

**communication** rabitə; kommunikasiya

**access** ~s yaxınlaşma yolları

**disaster** ~ qəza rəbitəsi

**emergency** ~ qəza rəbitəsi

**ground** ~s quru rəbitə yolları

**highway** ~ avtomaqistralarda rəbitə

**interurban** ~s beynəlxalq əlaqə yolları

**intervehicle** ~ nəqliyyat maşınları arasında rəbitə (*radio, signalizasiya*)

**safety** ~ təcili rəbitə

**vehicle-to-vehicle** ~ nəqliyyat maşınları arasında rəbitə (*radio, signalizasiya*)

**wire-free (wireless)** ~ məftilsiz rəbitə; radiorəbitə

**communication**

**wireless telephonic** ~ radiotelefon əlaqəsi

**commutation** kommutasiya

**commutator** 1. kommutator; dəyişdirici 2. kollektor

**reversing** ~ cərəyanın istiqamətinin dəyişdirici

**compact** ~ 1. kompakt 2. böyük olmayan avtomobil

**compact-grained** sıx quruluşlu və ya strukturlu; xırdadənəvari

**compaction** kipləşdirici

**soil** ~ torpağın kipləşdirilməsi

**company** kompaniya; firma

**automobile** ~ avtomobil kompaniyası

**automobile operating** ~ avtonəqliyyat müəssisəsi; avtonəqliyyatı istismar edən firma

**basing** ~ təşkilatlara müqavilə ilə xidmət edən nəqliyyat firması

**branch** ~ doğma firma-istehsalçı

**full-line** ~ müxtəlif ölçülərdə məmulatlar buraxan və dilerlər qovşağı olan böyük firma

**haulage** ~ nəqliyyat müəssisəsi; nəqliyyat firması

**mother** ~ baş firma-istehsalçı

**multilateral automotive** ~ bir sıra ölkələrdə zavodları olan avtomobil firması

**short-line** ~ məhdud nomenklaturalı məmulat buraxan, adətən özünün dilerləri olmayan kiçik firma

**subsidiary** ~ firmanın filialı

**supplier** ~ firma-təminatçı

**tipper** ~ özünüboşaldan avtomobilləri istismar edən nəqliyyat müəssisəsi

**vehicle** ~ avtonəqliyyat müəssisəsi; avtonəqliyyatı istismar edən firma

**compartment** bölmə; kamera; kabina; ayırma

# ~ **for crew** personal üçün bölmə (*şəhərlərarası avtobusda*); ~ **for door** handle qapı dəstəyi üçün dərinlik (*kuzanın qapısında*)

**axle** ~ yarımoxun karteri

**baggage** ~ yük bölməsi; yük yeri

**boot** ~ arxa yük yeri [baqaqnik]

**crankcase** ~ karterin bölməsi

**driver's** ~ sürücünün kabinası və ya bölməsi

**engine** ~ mühərrik bölməsi

**freight** ~ yük üçün bölmə; yük bölməsi

**fuel** ~ yanacaq yeri [bölməsi]

**glove** ~ əlcək yeşiyi

**haulage** ~ yükdaşımaları üzrə kompaniya

**inbuilt luggage** ~ quraşdırılmış yük yeri (*kuza ilə birlikdə vahidlik təşkil edən*)

**compartment**

**instrument board (glove)** ~ cihazlar şitində yeşik (*əlcək üçün*)

**luggage** ~ yük yeri bölməsi

**maintenance** ~ texniki qulluq bölməsi

**package** ~ paketlənmiş yüklər üçün bölmə

**passenger** ~ avtomobil salonu; avtomobus salonu

**rental-car** ~ minik avtomobillərinin prokatı üzrə kompaniya

**spacious** ~ yerləşdirmə bölməsi

**tank** ~ çənlər və ya kanistr üçün bölmə

**trunk** ~ yük yeri; yük yeri üçün bölmə

**vanity** ~ işıqlanma, güzgü və tualet ləvazimətləri olan yer (*adətən minik avtomobillərinin qabaq oturacağıının arxasında*)

**compatibility** uyğunlaşma; bir yerdə ola bilmə

**environmental** ~ ətraf şəraitə uyğunluq [müvafiqlik]

**interunit** ~ düyünlərin və ya aqreqlərin uyğunlaşması; bir maşında düyün və ya aqreqlərin işlədilər bilməsi

**compatible** uyğunlaşan; münasib; oxşar

**compensate** kompensə etmək # **to** ~ **for wear** yeyilməni kompensə etmək; yeyilməyə görə ara boşluğunu nizamlamaq

**compensation** əvəzinin ödənilməsi; kompensə etmə

**compensator** kompensator

**automatic load** ~ yükün dəyişməsi ilə kuzanın hündürlüyünü avtomatik nizamlayan

**brake** ~ tormozlanmanın düzləndiricisi

**competition** rəqabət

**competitive** rəqabət apararı

**complaint** reklamasiya, şikayət

**field** ~ s istismar reklamasiyası

**complement** 1. əlavə || əlavə etmək; 2. komplekt [dəst]

**full** ~ tam komplekt [dəst]

**complete** qurtarmaq, yekunlaşdırmaq, komplektləşdirmək || tam; yığılmış halda; qurtarmış

**completeness**:

**combustion** yanmanın tamlığı

**completion** başa çatdırma; son; yekun qərar ~ **of test** sınaqların başa çatdırılması (*tam proqramın*)

**shift** ~ ötürmənin qoşulmasının başa çatdırılması, tam qoşulma

**complex** kompleks || mürəkkəb

**computer** ~ hesablama kompleksi; hesablama vasitələri kompleksi

**complex**

**man-machine** ~ «insan-maşın» kompleksi [sistemi]

**test** ~ sınaq kompleksi; sınaq vasitələri kompleksi

**compliance** axıcılıq

**complicated** mürəkkəb

**component** 1. komponent, tərkib elementi, tərkib hissə 2. düyün, blok, detal 3. toplanan

# **to resolve into** ~s toplananlarına ayırmaq

**component** komponent

~ **of fuel blend** mühərrik yanacağıının toplananları

**accessible** ~ s konstruksiyanın baxışı və xidməti yüngül olan elementləri

**antiknock** ~ antidetanator

**auxiliary** ~ köməkçi komponent

**base** ~ baza komponenti

**bearing** ~ daşıyıcı [aparıcı] komponent

**faulty** ~ nasaz düyün

**high-octane number** ~ yüksək oktanlı komponent

**horizontal** ~ horizontal toplanan

**major** ~ s iri düyünlər

**matng** ~ qovuşan detal

**minor** ~ xırda düyünlər və detallar

**peripheral** ~ toxunan [tangensial] toplanan

**revelant** ~ uyğun komponent

**serviceable** ~s konstruksiyanın asan dəyişdirilən elementləri; konstruksiyanın baxışı və xidməti asan olan elementləri

**valve operating** ~ qazpaylama mexanizminin detalları

**vehicular** ~s nəqliyyat maşınlarının detalları [düyünləri, aqreqlərləri]

**vertical** ~ şaquli toplanan

**composite** 1. qarışıq 2. mürəkkəb, qatışıq

**composition** 1. struktur; quruluş; tərkib 2. qarışıq, birləşmə 3. montaj [quraşdırma]

**antifouling** ~ çürümənin və aşınmanın qarşısını alan tərkib

**antirust** ~ antikorroziya tərkibi

**antiscaling** ~ ərpi həll etmək üçün tərkib

**blend** ~ (*mühərrikin yağının*) tərkib komponentləri

**elementary** ~ kimyəvi tərkib

**equilibrium** ~ müvazinətli tərkib

**fraction** ~ fraksiya tərkibi

**fuel** ~ yanacağıın tərkibi

**fuel-rich** ~ zəngin yanıcı qarışıq

**granulometric** ~ qranulometrik tərkib

**lean fuel** ~ kasıb yanıcı qarışıq

**composition**

**oilproof** ~ yağadavamlı tərkib  
**polishing** ~ parlatmaq üçün tərkib  
**priming** ~ 1. alışan tərkib 2. işəsalma yanacaq tərkibi 3. astarlama [qruntovka] üçün tərkib tərkib

**compound** qarışıq; birləşmə; tərkib || qarışdırmaq; birləşdirmək || mürəkkəb; qarışdırılmış; kampaundlaşmış

**additive** ~ aşqar

**antidim** ~ şüşələrin tərləməsinin qarşısını alan tərkib

**anti-drumming** ~ səs-küyə qarşı tərkib

**antifouling** ~ çürümənin qarşısını alan tərkib

**antirust** ~ antikorroziya tərkibi

**antizeise** ~ cızılmalara qarşı aşqar

**hardening** ~ tablandırma mühiti

**impregnating** ~ hopdurucu tərkib

**insulating** ~ izoləedici tərkib

**jointing** ~ tikişləri kipləşdirən pasta

**lapping** ~ sürtüb uyğunlaşdırmaq üçün tərkib

**potting** ~ hermetik

**sealing** ~ kipləşdirici tərkib

**slushing** ~ antikorroziya tərkibi

**thread** ~ yiv üçün çoxkomponentli yağ

**thread sealant** ~ yav üçün hermetik

**valve grinding** ~ klapanları sürtüb uyğunlaşdırmaq üçün tərkib

**waterproofing** ~ hidroizoləedici tərkib

**compounding of delays** ləngimələrin birləşməsi

**compress** sıxmaq

**compressibility** sıxılmaqlıq

**compressible** sıxılan

**compressing** sıxma || sıxan

**circumferentially** ~ bütün çevrə boyu sıxılan

**compression** 1. sıxma; təzyiç 2. kompressiya; porşenin sıxma yolu 3. hərtərəfdən sıxma

**adiabatic** ~ adiabatik sıxma

**crankcase** ~ karterin boşluğunda təzyiç

**cylinder** ~ mühərrikin silindrində kompressiya

**high** ~ yüksək kompressiya; sıxmada yüksək təzyiç

**poor** ~ kifayət qədər olmayan kompressiya

**uneven-cylinder** ~ silindrlərdə qeyri-bərabər kompressiya (*mühərrikin*)

**variable** ~ sıxmanın dəyişmə dərəcəsi

**compressometer** 1. kompressometr 2. sıxmanın ölçmək üçün cihaz (*nümunəni*)

**air** ~ hava kompressoru

**air scavenging** ~ üfürücü kompressor

**compressometer**

**axial-flow** ~ ox kompressor

**baby** ~ az güclü kompressor

**brake** ~ tormoz kompressoru

**charging** ~ doldurucu kompressoru

**clutch** ~ ilişmə muftasının yayının bərabər sıxılması üçün tərtibat [yığma zamanı]

**displacement** ~ həcmli kompressor

**double-entry** ~ iki girişli kompressor

**double-stage** ~ iki pilləli kompressor

**engine driven air** ~ ayrıca mühərrikdən inтиqalı olan hava kompressoru; mühərrik-kompressor

**four-stage** ~ dördpilləli kompressor

**high-pressure** ~ yüksək təzyiqli kompressor

**horizontal** ~ horizontal kompressor; silindrləri horizontal yerləşmiş kompressor

**inclined** ~ maili kompressor; silindrləri maili yerləşmiş kompressor

**low-pressure** ~ aşağı təzyiqli kompressor

**motor-driven air** ~ ayrıca mühərrikdən inтиqalı olan hava kompressoru; mühərrik-kompressor

**nonunloading** ~ təzyiçi aşağı salmadan işləyən kompressor

**piston** ~ porşenli kompressor

**piston ring** ~ porşen həlqələrinin çıxarıcısı

**radial-flow** ~ mərkəzdənqaçma kompressoru

**ring** ~ porşen həlqələrini sıxmaq üçün tərtibat

**rotary** ~ rotorlu kompressor

**rotary displacement** ~ rotorlu həcmli kompressor

**single-acting air** ~ sadə təsirli hava kompressoru

**single-entry** ~ bir tərəfdən girişi olan kompressor

**single-stage** ~ bir pilləli kompressor

**single-stage centrifugal** ~ bir pilləli mərkəzdənqaçma kompressor

**single-stage single-sided centrifugal** ~ bir-pilləli birtərəfli mərkəzdənqaçma kompressor

**spring** ~ 1. klapan yayının tarelkası [nimçəsi] 2. yayın çıxarıcısı

**starting** ~ buraxıcı kompressor

**two-stage** ~ ikipilləli kompressor

**valve** ~ klapanlı kompressor

**valve spring** ~ klapan yaylarını sıxmaq üçün tərtibat

**vertical** ~ şaquli kompressor; silindrləri şaquli yerləşmiş kompressor

**compulation** hesablama; hesabat  
**analog** ~ analoq formasında hesablama; modelləşdirmə  
**digital** ~ ədədi formada hesablama  
**machine** ~ maşın hesablaması  
**compute** hesablamaq  
**computer** kompüter  
**impanelled** ~ quraşdırılmış kompüter  
**on board** ~ yan [bort] kompüteri  
**trip** ~ yan [bort] kompüteri  
**digital** ~ rəqəmli kompüter  
**electronic** ~ elektron hesablama maşını  
**stock availability** ~ ehtiyatları təyin etmək üçün kompüter  
**computer-aided** ~ kompüterin köməyi ilə yerinə yetirilmiş  
**computer-controlled** ~ idarə olunan kompüter  
**concealed** gizlədilmiş; batırılmış; salınmış  
**concentration** konsentrasiya  
**acid** ~ turşunun konsentrasiyası; elektrolitin sıxlığı  
**stress** ~ gərginliyin konsentrasiyası  
**concept** konsepsiya; anlayış; ümumi təsəvvür  
**fail-safe** ~ konstruksiyanın bəzi elementlərini zədələnməsində iş görmə qabiliyyətini təmin etmək konsepsiyası  
**maximum emission** ~ ixrac qazlarında çirkləndirici maddələrin konsentrasiyasının buraxıla bilən həddi  
**probability** ~ ehtimal anlayışı  
**concrete** beton || betonlamaq; beton yol örtüyünün salınması  
**bituminous** ~ asfaltbeton  
**blown-out** ~ araboşluqlu beton  
**broken** ~ betonlu çınqıl  
**granite** ~ qranit qırmadaş beton  
**gravel** ~ çınqıl betonu  
**sandwich** ~ qatlı beton  
**concussion** silkələnmə, toqquşma  
**condemn** yararsız etmək; yararsız hesab etmək  
**condensance** tutumlu müqavimət  
**condensation** kondensasiya; qatılma; kipləşmə  
**fractional** ~ kəsirli [fraksiyalı] kondensasiya  
**condenser** kondensator  
**blowby-gas** ~ porşenaltı boşluqdan mühərrikin karterinə keçən qazlar üçün kondensator  
**fixed** ~ sabit həcmli kondensator  
**spark** ~ qılgılcım söndürən kondensator

**condition 1.** şərt **2.** vəziyyət # **in working** ~ saz vəziyyətdə; işə hazır vəziyyətdə; **to restore to service-able** ~ işə hazır vəziyyətə gətirmək; **under service** ~s istismar şəraitlərində; ~ **of readiness** hazırlıq vəziyyəti ~ **of road surface** yolun vəziyyəti ~ **of usage** istifadə şəraiti; istismar şəraiti  
**abnormal operating** ~ qeyri-normal istismar şəraiti  
**accident** ~ qəza vəziyyəti  
**actual operating** ~s real istismar şəraiti  
**actual-use test** ~s real istismar şəraitini yarıdan sınaq şəraiti  
**adverse** ~s münasib olmayan şərait  
**ambient** ~s əhatə edən [xarici] şərait, əhatə edən mühit şəraiti  
**anticipated** ~s nəzərdə tutulan şəraitlər  
**arctic** ~s arktika şəraitləri  
**atmospheric** ~s atmosfer şəraitləri  
**average operating** ~s orta istismar şəraiti  
**average service** ~s orta istismar şəraiti  
**boundary** ~s sərhəd şərtləri; sərhəd qatında şərt  
**charge** ~ akkumulyator batareyasının vəziyyəti; doldurulma dərəcəsi  
**climatic** ~s iqlim şəraitləri  
**climatic service** ~s istismar iqlim şəraitləri  
**close** ~s mürəkkəb şəraitlər (*yol şəraiti*)  
**critical** ~s kritik şərtlər; kritik rejim  
**cross-country** ~s yolsuzluq şəraiti  
**design** ~s hesablama şəraitləri  
**distress** ~s qəza baş verən şərait  
**dry road** ~s quru yolda hərəkət şəraiti  
**dusty environmental** ~s ətraf mühitin tozlanması şəraiti  
**emergency** ~ qəza şəraiti  
**edge** ~s sərhəd şərtləri; kənarlar üzrə kontaktda şərtlər (*yükəmə*)  
**end-service** ~ məmullatın istismarından sonra vəziyyət  
**end-use** ~ məmullatın istismarından sonra vəziyyət  
**environmental** ~s əhatə şəraiti [xarici], ətraf mühitin şəraitləri  
**extreme** ~s həddi vəziyyətlər  
**extremely arduous** ~s həddən ağır şəraitlər  
**extremely hard** ~s həddən ağır şəraitlər  
**faulty** ~ nasaz vəziyyət  
**field** ~s çöl şəraitləri; istismar şəraitləri  
**film** ~s qatın vəziyyəti (*yağ qatının*)  
**final** ~s son şəraitlər  
**flushing surface** ~s yol səthində hərəkət

şəraitləri

**condition**

**force** ~s yükləmə; qüvvənin təsir şəraitləri  
**full-load** ~ tam yük altında iş şəraitləri  
**good charge** ~ akkumulyator tam doldurulmuşdur  
**ground** ~ qruntun vəziyyəti  
**humid** ~ yaş [nəm] mühit  
**idling** ~s boş gediş şəraiti  
**impact** ~s təkanlar, zərbələr və ya silkələnmə yaradan şəraitlər  
**intel** ~s daxil olma şəraitləri; girişdə şərait  
**inoperable** ~ işə yararsız vəziyyət  
**intensive test** ~s istismar şəraitlərinə görə sərtləşdirilmiş sınaq şəraitləri  
**limiting** ~ məhdudlaşdırıcı şərait  
**loaded-up** ~s yüklənmiş vəziyyət  
**loading** ~ s yüklənmə şəraitləri  
**load-up** ~ yükləmə şəraitləri  
**low-duty operating** ~s yüngül istismar şəraiti  
**maximum** ~s maksimal şəraitlər  
**medium operating** ~s orta istismar şəraitləri  
**mild-duty operating** ~s yüngül istismar şəraiti  
**moderate operating** ~s ağır olmayan istismar şəraitləri  
**motoring** ~s avtomobilin hərəkət şəraitləri  
**necessary** ~ lazımı şəraitlər  
**normal** ~s normal şəraitlər (*15° C temperaturunda və 760 mm civə sütunu təzyiqdə*)  
**normal charge** ~ akkumulyator normal doldurulmuşdur  
**normal running** ~s normal istismar şəraitləri; normal hərəkət şəraitləri  
**obscured** ~ pis görünmə şəraitləri  
**off** ~ «söndürülmüş» vəziyyət  
**on** ~ «qoşulmuş» vəziyyət  
**on speed** ~s mühərrikin verilmiş dövrələr sayını təmin edən şərait  
**operable** ~ işgörmə qabiliyyətinin vəziyyəti  
**operating** ~s istismar şəraitləri  
**operative** ~ saz vəziyyət; istismara hazır vəziyyət  
**overheating** ~s həddən artıq qızdırma şəraitləri  
**overload** ~s həddən artıq yüklənmə rejimi  
**part-load** ~s qismən yüklənmədə iş şəraitləri  
**peak load** ~s maksimal yükdə iş şəraitləri  
**peripheral** ~s xarici şəraitlər  
**plant** ~s istehsalat şəraitləri; zavod şəraitləri

**condition**

**poor charge** ~ akkumulyator qismən boşalmışdır  
**pulling** ~ yana aparma vəziyyəti (*avtomobilin*)  
**prorust** ~s korroziyanın artmasına kömək edən şərait  
**rated** ~s nominal [hesabat] şəraitləri  
**reasonable** ~s qəbul olunan şəraitlər  
**regular service** ~s adi istismar şəraitləri  
**resonance** ~s rezonansın yaranması şəraitləri  
**road** ~s **1.** yollarda hərəkət şəraitləri **2.** yol şəraitləri; yolların vəziyyəti  
**running** ~s istismar şəraitləri  
**safety** ~s təhlükəsizlik şəraitləri  
**service** ~s istismar şəraitləri  
**serviceable** ~ işgörmə qabiliyyətinin vəziyyəti  
**service-simulated** ~s istismar şəraitlərini imitasiya edən  
**sharply-changing road** ~s kəskin dəyişən yol şəraitləri  
**simulated** ~s süni yaradılmış iş şəraitləri  
**skid** ~s yana sürüşmədə və ya boş fırlanmada yaranan şəraitlər; yana sürüşməyə və ya boş fırlanmaya (*təkərin*) kömək edən şəraitlər  
**slick road** ~ yolun sürüşən səthi üzrə hərəkət şəraitləri  
**soil** ~s torpaq şəraitləri  
**specified operating** ~s verilmiş istismar şəraitləri (*istehsalçının texniki şərtləri*)  
**stabilized** ~s **1.** qərarlaşmış rejim **2.** stabilləşmiş şəraitlər  
**storage** ~s saxlanma şəraitləri  
**straight-through drive** ~s gücün birbaşa ötürülməsi şəraitləri (*güc axınının paylanması ilə*)  
**strained** ~s gərgin vəziyyət  
**summer** ~s yay şəraitləri  
**supersevere** ~s xüsusi ilə ağır şəraitlər  
**surface** ~ səthin vəziyyəti; səthin keyfiyyəti  
**technical** ~s texniki şəraitlər  
**temperate** ~s mülayim iqlim şəraitləri  
**terrain** ~s yerli şərait (*onun keçiciliyini xarakterizə edən*)  
**test** ~s sınaq şəraitləri  
**thermal** ~s istilik rejimi  
**top operating** ~ nöqsansız iş görmə qabiliyyəti şəraiti



**condition**

**transient** ~s qərarlaşmamış (*keçid*) vəziyyət

**tropical** ~s tropik şəraitlər

**under load** ~s boş gediş rejimi

**usage** ~s istismar şəraitləri

**weather** ~s atmosfer şəraitləri; iqlim şəraitləri

**wet road** ~s yağ yolda hərəkət şəraitləri

**winter** ~s qış şəraitləri

**working** ~s istismar şəraitləri

**worst possible** ~s ən pis istismar şəraitləri

**conditioner** kondisioner; havanı kondisionerləşdirmək üçün qurğu

**air** ~ havanı kondisionerləşdirmək üçün qurğu

**cooling system** ~ kondisioner soyutma sistemi

**liquid cooling system** ~ mayeli kondisioner soyutma sistemi

**roof mounted air** ~ kabinanın damında quraşdırılan kondisioner

**conditioning** kondisionerləşdirmə

**air** ~ havanın kondisionerləşdirilməsi

**conductance** aktiv keçiricilik

**back** ~ əks keçiricilik

**forward** birbaşa keçiricilik

**conduction** keçiricilik

**heat** ~ istilik keçirmə

**thermal** ~ istilik keçirmə

**thermal** ~ **per unit area** vahid səthə düşən istilik keçirmə

**conductivity** xüsusi keçiricilik

**heat** ~ xüsusi istilik keçiriciliyi

**thermal** ~ xüsusi keçiricilik

**unilateral** ~ birtərəfli istilik keçirmə

**conductor** 1. məftil 2. keçirici 3. konduktor

**bare** ~ izolə edilməmiş məftil

**coaxial** ~ koaksial məftil

**flexible** ~ elastik keçirici

**grounding** ~ torpağa ötürən məftil

**hidden** ~s gizli məftil çəkilməsi

**high-resistance** ~ böyük xüsusi müqavimətli məftilin damarı; paylanmış müqavimətli məftilin damarı

**insulated** ~ izolə edilmiş keçirici

**nonmetallic** ~ metal olmayan damar (*alışma məftilinin*)

**rigid** ~ sərt örtükdə məftil

**round** ~ dairəvi en kəsikli məftil

**rubber** ~ rezin izolyasiyalı məftil

**twin** ~ iki damarlı məftil

**conduit** boru; boru kəməri; kanal

**air** ~ hava kəməri; hava kanalı

**brake** ~ tormoz maqistralı

**delivery** ~ qovucu boru kəməri

**heating** ~ istilik kəməri

**oil** ~ yağ kəməri

**wire** ~ elektrik keçiricinin dəstəyi

**cone** 1. konus 2. daxili həlqə (*konusvari diyircəkli və ya kürəcikli radial-dayaq yastığının*)

**addendum** ~ çıxıntılar konusu (*konusvari dişli çarxın*)

**adjustable** ~ quraşdırıcı konus, nizamlanan konus

**adjustable bearing** ~ diyirlənmə yastığının nizamlanan daxili həlqəsi

**adjusting** ~ quraşdırıcı konus; nizamlayıcı konus

**atomizer** ~ tozlayıcı; forsunka; tozlayıcı konus; diffuzor

**atomizing** ~ tozlayıcı; forsunka; tozlayıcı konus; diffuzor

**back** ~ əlavə konus (*konusvari dişli çarx ötürməsində*)

**base** ~ əsas konus (*konusvari dişli çarx ötürməsində*)

**bearing** ~ kürəcikli radial-dayaq yastığının və ya diyircəkli konusvari yastığın daxili həlqəsi

**clutch** ~ muftanın konusu

**dedendum** ~ dişlərin dibinin konusu (*konusvari dişli çarxın*)

**delivery** ~ verici [qovucu] ucluq

**diamond** ~ almazlı konus (*bərkliyi ölçənin*)

**engaging friction** ~ qoşulan dişli çarxın sinxronizatorunun friksion konusu; qoşulan dişli çarxın sinxronlaşdırıcı konusu

**exit** ~ çıxış diffuzoru [aerodinamik borunun]

**face** ~ dişli çarxın dişlərinin başlığının konusu

**female** ~ daxili konus

**generating** ~ əsas konus (*konusvari dişli çarxın*)

**injector** ~ forsunkanın ucluğu

**male** ~ xarici konus

**male friction** ~ sinxronizatorun xarici friksion konusu

**mixing** ~ qarışdırıcı ucluq

**outside** ~ xarici konus; dişlərin başlığının konusu (*konusvari dişli çarxın*)

**pitch** ~ bölgü konusu (*konusvari dişli çarxın*)

**recniving** ~ qəbul qıfı; yükləmə konusu

**root** ~ dişlərin dibinin konusu (*konusvari*)

CON

*dişli çarxın)*

**cone**

**spray** ~ injeksiya konusu; şırnaq konusu

**stepped** ~ pilləli qasnaq

**synchronizer** ~ sinxronizatorun konusu

**synchronizing** ~ sinxronlaşdırıcı konus

**traffic control** ~s yol konuları (*hərəkət istiqamətini bildirmək üçün qoyulan*)

**valve** ~ klapanın niçəsinin klapanı

**cone-shaped** konusvari; konusformalı

**configuration** forma; kontur; konfigurasiya

**vehicle-ground-contact** ~ maşının qrunlarla kontaktda olan dayaq elementlərinin forması

**conformability**: # ~ **to bore contour** silindr güzgüsünə uyğunlaşa bilməsi (*porşen həl-qələrinin*)

~ **of sleeve bearing** nazik divarlı içliyin vala və gövdəyə uyğunlaşması

**conformance to specification** texniki şərtlərə uyğunluq

**congest** avtomobil yolunu bağlamaq

**congestion** yığılma; tıxac (*hərəkətdə*); yol tıxacı

**road** ~ hərəkət tıxacı; yol tıxacı

**traffic** ~ hərəkət tıxacı; yol tıxacı

**transportation** ~ **1.** hərəkət tıxacı; yol tıxacı **2.** yol şəbəkəsinin həddən artıq yüklənməsi

**conical** konusvari

**conjugated** bir-birinə bağlanmış; bağlı; əlaqəli, qovuşan

**conk** fasilə ilə (*arası kəsilmə ilə; durma ilə*) işləyən; (*mühərrikin*) sönmək

**connect** birləşdirmək; calamaq **to** ~ **in** paralel paralel qoşmaq; **to** ~ **in series** ardıcıl qoşmaq; **to** ~ **up** birləşdirmək

**connection** **1.** birləşmə; əlaqə; qoşma **2.** ştuser; nipple – müxtəlif cihaz və mexanizmlərdə: ayrı-ayrı hissələri birləşdirən ucları yivli borucuq **3.** dartı **4.** taxma, asma # ~ **for breather pipe** atmosfer borusunun ştuseri; sapunun ştuseri

**adjustable** ~ nizamlanan birləşmə

**clip** ~ sıxan birləşmə

**color (code)** ~ rəngli kodlarla məfillərin birləşdirilməsi

**cross** ~ xaçvari [eninə] birləşmə

**delta** ~ üçbucaq birləşdirməsi

**discharge** ~ axıdıcı ştuser

**earth** ~ gövdəyə birləşdirmə; kütləyə birləşdirmə

**electric** ~ **1.** elektrik birləşməsi **2.** elektrik

sxemi

**connection**

**flange(d)** ~ flans (*dəmir boruları bir-birinə bənd etmək üçün onların uclarında olan yastı dairə*) birləşməsi

**flexible** ~ elastik birləşdirmə; elastik əlaqə

**fuel** ~ yanacaq sisteminin ştuseri

**fuel-intake** ~ yanacaq borusunun ştuseri

**fuel-supply** ~ yanacaq borusunun ştuseri **ground** ~ gövdəyə birləşdirmə; kütləyə birləşdirmə

**hinged** ~ oynaq

**hose** ~ şlanqların birləşməsi; şlanqları birləşdirmək üçün mufta

**inlet** ~ giriş ştuseri

**intercell** ~ akkumulyator batareyasının elementlərinin birləşdirilməsi

**leak-off** ~ kip olmayan birləşmə; axan [sızan] birləşmə

**leaky** ~ kip olmayan [hermetik olmayan] birləşmə

**link** ~ oynaq birləşməsi

**lokal** ~s yerli nəqliyyatın əlaqə yolları

**loose** ~ zəifləmiş birləşmə

**lower link** ~ eninə dartının traktora birləşdirmə nöqtəsi

**multiple** ~ paralel birləşmə

**oil pressure gauge** ~ yağ monometrinin ştuseri

**outlet** ~ buraxıcı ştuser

**parallel** ~ paralel birləşmə

**permanent** ~ ayrılmaz birləşmə

**pipe** ~ borular üçün birləşdirici mufta; borular üçün ştuser

**pivot** ~ oynaq birləşmə

**power** ~ güc ötürən birləşmə

**radiator** ~ radiatorun qol borusunun birləşməsi

**radiator hose** ~ radiatorun qol borusunun və şlanqı birləşdirən mufta

**releasable** ~ ayrılan birləşmə

**rigid** ~ sərt birləşmə

**rolled edge** ~ yayma ilə birləşmə

**rotary** ~ fırlanan birləşmə

**rubber hose** ~ **1.** rezin şlanqla birləşdirmə **2.** rezin şlanqı bərkidən sıxıcı [xamıtı]

**series** ~ ardıcıl birləşmə

**shock-absorbing** ~ zərbə söndürən birləşmə

**shunt** ~ paralel birləşmə

**slip joint** ~ sürüşgən birləşmə

**speedometer drive** ~ spidometrin intiqalının birləşməsi

**connection**

- spline** ~ şlis birləşməsi  
**split bolt(ed)** ~ ayrılan bolt birləşməsi  
**star** ~ ulduzvari birləşmə  
**steering gear** ~ 1. sükan intiqalının dartısı  
 2. dönmə muftasının intiqalı (*trullu maşının*)  
**tachometer** ~ taxometrin intiqalının birləşməsi  
**tandem** ~ ardıcıl birləşmə  
**threaded** ~ yiv birləşməsi  
**tight** ~ kip birləşmə  
**top link** ~ yuxarı dartının traktora birləşmə nöqtəsi  
**unreleasable** ~ ayrılmayan [sökülməyən] birləşmə  
**vacuum** ~ vakuum sisteminin elementlərinin birləşməsi  
**vaporproof** ~ mayenin buxarlanmasına imkan verməyən birləşmə (*avtosisternin, çənin elementləri*)  
**water outlet** ~ suaparan ştusser  
**Y-** ~ ulduzvari birləşmə  
**welded** ~ qaynaq birləşməsi  
**wire (wiring)** ~ məftilli birləşmə

**connective** birləşdirici

- connector** birləşdirən; birləşdirici mufta; nipel; bənd  
**adapter** ~ keçidlik  
**bolt(ed)** ~ ayırıcı birləşdirən  
**breakway** ~ 1. ştəpsel ayırıcısı 2. tezayırın mufta  
**cable** ~ məftillərin birləşdiricisi  
**cell** ~ akkumulyator batareyasının elementlərinin birləşdiricisi  
**electric** ~ elektrik birləşdiricisi; rozetka; vilka; ştəpsel  
**flange** ~ flanslı birləşdirmə  
**plug** ~ ştəpselli birləşdirici  
**starter-to-terminal** ~ işəburaxma keçiricili starterin birləşdiricisi  
**T-(tee)** ~ 1. üçlük 2. T-şəkilli sıxıcı  
**consideration: # under** ~ baxılan; yoxlanılan; tədqiq olunan; sınağı aparılan  
**design** ~ s konstruktiv mülahizələr

**consign** göndərmək**consignee** yükalən**consigner** yükəndərən**consist of** (*hər hansı komponentlərdən*) ibarətdir

- consistence** 1. konsistensiya; sıxlıq 2. ardıcılıq  
 3. sabillik; sabitlik; dəyanətlik 4. uzlaşma  
**powerplant** ~ güc qurğusunun dayanıqlı işləməsi

**console** idarə etmə pultu**control** ~ idarə etmə pultu**consolidation** 1. bərkimə; kiplik 2. bərkitmək**constable:**

- traffic** ~ küçə hərəkətini nizamlayan (adam)  
**constant** sabit; konstant || sabit; dəyişməz  
 ~ **of gravitation** qravitasiya sabiti  
**damping** ~ sönmə əmsalı  
 ~ **driving** fasiləsiz hərəkət  
 ~ **service control** daimi xidmət  
 ~ **spring** yayın sərtliyi

**constant-mesh** daimi ilişmədə**constituent** tərkib hissə; toplanan**inert -s inert** toplananlar**motor fuel** ~ mühərrik yanacağının komponenti**structural** ~ struktur tərkibi; strukturun elementi**constitution** quruluş; tərkib**soil** ~ torpağın tərkibi**constriction** 1. daralma; dar yer 2. keçidin kiçildilmiş qabarit ölçüləri**construction** konstruksiya; qurğu **under** ~ konstruksiya etmə mərhələsində; konstruksiya etmə prosesində; qurulma zamanı~ **of traffic stream** küçə axımının təşkili**basic** ~ baza konstruksiyası**boltless** ~ bolt birləşməsiz konstruksiya (*məs., qaynaq üsulu ilə hazırlanmış sistem*)**chassisless** ~ çərçivəsiz konstruksiya**composite** ~ mürəkkəb konstruksiya**fail-safe** ~ hər hansı bir elementin dağılmasından iş qabiliyyətini itirməyən konstruksiya**frame** ~ 1. karkas konstruksiyası 2. çərçivənin konstruksiyası 3. çərçivəli konstruksiya**individual** ~ fərdi sifarişlə hazırlanmış konstruksiya**integral chassis and body** ~ yükdaşıyıcı kuzası olan şassi konstruksiyası**one-piece** ~ bütöv [ayrılmayan] konstruksiya**ribbed** ~ qabırğalanmış konstruksiya**shell-type** ~ yükdaşıyıcı örtük tipli konstruksiya**single-unit car** ~ yükdaşıyıcı kuzası olan minik avtomobilinin konstruksiyası**skeleton** ~ karkas konstruksiyası; reşotkalı konstruksiya**transportation** ~ nəqliyyat qurğuları (*nəqliyyat yolları və onlarda qurğular*)**tray frame** ~ çərçivənin təkənavari [çanaqvari, tabaqvari] qurğusu

**construction**

**unique** ~ özünə məxsus konstruksiya; unikal konstruksiya

**unit** ~ bir blokda hazırlanmış konstruksiya

**unit chassis-body** ~ yük daşıyıcı kuzası olan şassi konstruksiya

**consume** xərcləmək; istifadə etmək; işlətmək  
**consumption** istifadə etmə; işlətmə; xərc; sərf

**air** ~ hava sərfi

**brake fuel** ~ tormoz stendində sınaq zamanı yanacaq sərfi

**brake specific fuel** ~ tormoz stendində sınaq zamanı xüsusi yanacaq sərfi (*l a.q./s*)

**controlled oil** ~ nəzarət olunan yağ sərfi

**cooling medium** ~ soyuducunun sərfi

**correct specific fuel** ~ normal şəraitləə gətirilmiş xüsusi yanacaq sərfi

**cumulative fuel** ~ cəm yanacaq sərfi

**energy** ~ enerji sərfi

**fuel** ~ yanacaq sərfi

**full-load fuel** ~ tam yükləmədə yanacaq sərfi

**gasoline** ~ benzin sərfi

**gasoline** ~ per car bir avtomobilin benzin sərfi

**grease** ~ konsistent yağın sərfi

**heat** ~ istiliyin işlədilməsi

**idling fuel** ~ boş gedişdə yanacaq sərfi

**lubricating oil** ~ yağlama materialının sərfi

**oil** ~ yağ sərfi

**part-load fuel** ~ natamam yükləmədə yanacaq sərfi (*mühərrikin*)

**petrol** ~ benzin sərfi

**power** ~ güc sərfi; enerjinin işlədilməsi

**rated** ~ nominal sərf

**route fuel** ~ reys ərzində sərf

**specific** ~ xüsusi sərf

**specific fuel** ~ xüsusi yanacaq sərfi

**specified fuel** ~ pasport xarakteristikasına görə yanacaq sərfi

**touring fuel** ~ «kreysər» sürətində yanacaq sərfi (*48 km/s və böyük dəyişən sürətlərdə*)

**warranty fuel** ~ yanacağın zəmanət sərfi

**watt** ~ vatt ilə işlədilən güc

**contact 1.** toxunma, kontakt || kontaktda olmaq

**2.** *ilişmə # to gain* ~ toxunmaya və ya ilişməyə daxil olmaq; **to make** ~ **1.** zənciri qapamaq; cərəyan vermək **2.** kontakt yaratmaq

**adjustable** ~ nizamlanan kontakt

**anvil** ~ qırıcının kontaktı

**back** ~ qovuşan detalın arxa səthinin kontaktı (*içliyin*)

**contact**

**body** ~ kuzaya birləşmə

**break** ~ ayırıcı kontakt

**breaker** ~ qırıcının kontaktı

**dead** ~ aralanmış kontakt

**earthed** ~ torpağa birləşdirilmiş kontakt

**edge** ~ kənar [haşiyə] kontaktı

**elastic** ~ elastik kontakt; elastik elementlərin yük altında kontaktı

**electric** ~ elektrik kontaktı

**female** ~ əhatə edən kontakt

**fixed** ~ daimi kontakt

**floating** ~ üzən kontakt

**full-circle** ~ bütün çevrə boyu kontakt

**full-length** ~ bütün uzunluğu boyu kontakt

**gear-(tooth)** ~ dişli çarxın dişlərinin kontaktı; kontakt ləkəsi (*ilişmə rəng və ya yeyilmənin izinə görə yoxlamada*)

**ground** ~ **1.** torpaqla kontakt **2.** birləşmə və ya kütləyə qısa qapanma

**intimate** ~ kip kontakt; bilavasitə kontakt (*yağlama olmadıqda və ya sürtünən səthlər arasından yağ qatı çıxarıldıqda*)

**loose** ~ sıx olmayan kontakt

**magneto** ~ kontakt maqneto

**make-before-break relay** ~ relenin kontaktlarının keçiricisi

**male** ~ əhatə olunan kontakt

**mechanical** ~ mexaniki kontakt

**metallic** ~ metal səthlərinin kontaktı (*yağ olmadıqda və ya yağ qatı çıxarıldıqda*)

**metal-to-metal** ~ metal səthlərinin kontaktı (*yağ olmadıqda və ya yağ qatı çıxarıldıqda*)

**open** ~ aralanmış kontakt

**partial** ~ tam olmayan [qismən] kontakt

**point** ~ nöqtəli kontakt

**poor** ~ pis kontakt

**pressure** ~ yük altında kontakt; təzyiqlik altında kontakt

**relay** ~ relenin kontaktı

**road tire** ~ şinin yolla kontaktı

**road wheel** ~ təkərin yolla kontaktı

**running** ~ sürüşən kontakt

**self-wiping** ~ öz-özünə təmizlənən kontakt

**short heel** ~ dişin enli ucuna doğru sürüşmüş konusvari dişli çarxların dişlərinin qısa kontakt ləkəsi

**short toe** ~ dişin ensiz ucuna doğru sürüşmüş dişli çarxların dişlərinin kontakt qısa ləkəsi

**sliding** ~ sürüşən kontakt

**solder** ~ lehim altı kontakt

**contact**

**soldered** ~ lehimləmə kontaktı  
**spring** ~ kontakt yayı  
**surface** ~ səthlərin toxunması [kontakt]  
**unintentional** ~ təsadüfi kontakt  
**wipe** ~ sürtünən səthlərin kontaktı

**contain** özündə yerləşdirmək**container** konteyner; çən; kanistr; qab

**battery** ~ akkumulyator yeşiyi; akkumulyator batareyasının qabı  
**air** ~ hava çəni; hava akkumulyatoru  
**cargo-type** ~ yük konteyneri  
**fluid** ~ maye üçün rezervuar [çən]  
**freight** ~ yük konteyneri  
**fuel** ~ yanacaq çəni; kanistr  
**hauling** ~ yük konteyneri  
**lubricant** ~ yağlama materialı üçün kanistr  
**oil** ~ yağ çəni; yağ üçün qab  
**spare-wheel** ~ ehtiyat təkərin yerləşdirilməsi üçün konteyner və ya boşluq  
**tool** ~ alətlər üçün yuva  
**transport** ~ yük konteyneri

**contaminant** çirkləndirici maddə; qarışıq

**dispersible** ~ dispersiyalanmış çirkləndirici qarışıqlar  
**dissolved** ~s həll olmuş çirkləndirici qarışıqlar  
**suspended** ~ asılı halda çirkləndirici qarışıqlar

**contaminate** çirkləndirmək**contamination** çirklənmə

**air** ~ havanın çirklənməsi  
**environmental** ~ ətraf mühitin çirklənməsi  
**service** ~ istismar prosesində çirklənmə

**contender** yarışların iştirakçısı**content** 1. saxlanma 2. tərkib; həcm; tutum 3. içindəki;

**ash** ~ küllülük; külün tərkibi **caloric** ~ kalorilik  
**carbon** ~ karbohidrogenin tərkibi  
**dislocation** ~ dislokasiyanın sıxlığı  
**heat** ~ istilik saxlama  
**mean carbon** ~ karbohidrogenin orta miqdarı  
**moisture** ~ nəmliyin miqdarı  
**tar** ~ qatranın tərkibi

**contest**:

**fuel economy** ~ yanacağın qənaətliliyinə yarış  
**contingency** qəza vəziyyəti  
**continuity** fasiləsiz; bütövlük  
**continuous** 1. uzun müddətli 2. fasiləsiz, bütöv 3. daimi; sönməyən 4. səlis 5. axınlı  
**contortion** əyilmə

**contour** kontur; əhatə

~ **of track** trekin konturu  
**body** ~ kuzanın konturu  
**cam** ~ yümürüğü profil  
**distorted** ~ əyilmiş kontur (*zədələnmədən sonra*)

**piston cam** ~ porşenin dibində çıxıntının konturu

**piston crown** ~ porşenin dibinin konturu  
**rim** ~ təkərin sağanağının profili  
**tread** ~ naxışın profili

**contouring** hava yastığı üzərində aparatın uzun dalğaların konturlarını əyməsi**contract** 1. sıxmaq; düzəltmək; kipləşdirmək 2. çöküntü vermək 3. bişirilmək 4. kontrakt bağlamaq || kontrakt**contraction** sıxılma; dartma; kipləşmə; çökmə **local** ~ yerli daralma; yerli sıxılma **volume** ~ həcm azalması**control** 1. idarəetmə || idarə etmək 2. idarəetmə qurğusu 3. nizamlaşdırma 4. nizamlayıcı qurğu 5. nəzarət || nəzarət etmək 6. idarəetmə dartıları; idarəetmə dəstəkləri; idarəetmə orqanları**acceleration** ~ akselleratorun nizamlanması**advance** ~ alışmanın qabaqlanmasının nizamlanması**air** ~ 1. pnevmatik intiqalla idarəetmə 2. verilən havanın miqdarının nizamlanması**air-actuated** ~ pnevmatik intiqalla idarəetmə**air brake** ~ pnevmatik intiqallı tormozun idarə edilməsi**air brake foot** ~ pnevmatik intiqallı tormozun pedal ilə idarə edilməsi**air-fuel ratio** ~ hava ilə yanacağın miqdarının nisbətinin nizamlanması**air mixture** ~ yanacaq-hava qarışığının nizamlanması**air-operated** ~ pnevmatik intiqalla idarəetmə**air steering** ~ sükan idarəsinin pnevmatik servomexanizmi**alternative** ~ arasıkəsilməli nizamlaşdırma (*məs. tormoz kompressorunun qoşulması və ayrılması*)**antidive** ~ avtomobilin qabaq körpüsünün yolun nahamarlığına qədər aşağı düşməsinə məhdudlaşdırıcı qurğu**area (traffic)** ~ ərazidə hərəkətin mərkəzləşdirilmiş idarə edilməsi**assisted** ~ servointiqalla idarəetmə**automatic** ~ avtomatik idarəetmə; avtomatik nizamlaşdırma; avtomatik nəzarət

**control**

**automatic boost** ~ üfürülmənin avtomatik nizamlanması  
**automatic idle** ~ boş dövrlər sayının avtomatik nizamlanması  
**automatic level** ~ kuzanın vəziyyətinin düzəldilməsinin avtomatik nizamlaşma mexanizmi  
**automatic mixture** ~ qarışıqın tərkibinin avtomatik nizamlanması  
**automatic temperature** ~ temperaturun avtomatik nizamlanması  
**automatic timing** ~ alışmanın qabaqlanmasının avtomatik nizamlanması  
**ball-and-socket gear** ~ ötürmələri dəyişən kürəvi dayaqlı dəstək  
**beam** ~ şüanın nizamlanması (*faraların*)  
**block** ~ hərəkətin bloklama ilə nizamlanması  
**boost** ~ üfürmənin nizamlanması  
**boundary layer** ~ sərhəd qatında nizamlanma  
**brake** ~ 1. tormozların idarə olunması  
 2. tormoz intiqalı  
**button** ~ düyməli idarəetmə  
**bypass** ~ buraxıcı klapan vasitəsilə nizamlama  
**cable-operated** ~ tros ilə idarəetmə  
**car** ~ **for disabled drivers** şikəst sürücülər üçün avtomobillərinin idarə etmə mexanizmi  
**carburetor** ~s karbüratoru idarə etmə dartıları  
**carburetor throttle** ~s karbüratorun drosel qapağının idarə dartıları  
**centralized traffic** ~ hərəkətin mərkəzləşdirilmiş idarə edilməsi  
**central traffic management** ~ hərəkətin idarə etmə mərkəzi  
**check** ~ avtomobilin parametrlərinə nəzarət sistemi  
**choke** ~ hava qapağının idarə edilməsi  
**closed-cycle** ~ əks əlaqəli idarə etmə; qapalı tsikl üzrə idarə etmə  
**closed-loop** ~ əks əlaqəli idarə etmə; qapalı tsikl üzrə idarə etmə  
**cold idle** ~ soyuq mühərrikin boş dövrlərinin nizamlanması  
**column** ~ sükan kolonkasında idarə etmə  
**combined hand-and-foot** ~ (*motosikldə*) əl və ayaq ilə kombinə edilmiş idarə etmə  
**computer** [**computerized**] ~ kompüter vasitəsilə idarəetmə

**control**

**coolant flow** ~ soyuducu mayenin sirkulyasiyasının nizamlanması (*termostatla*)  
**cost** ~ qiymətin nizamlanması; qiymətə nəzarət  
**coupled** ~ ikiqat idarə etmə  
**cowl vent** ~ radiatorun jalüzünün idarə etmə dəstəyi  
**cruise** ~ kruiz-nəzarət (*istismar sürətinin saxlanması rejimi*)  
**cycle** ~ tsiklin idarə edilməsi  
**damage** ~ nasazlıqların axtarılması; zədələnmələrin axtarılması  
**depth** ~ 1. yüksəkliyi nizamlaşma; dərinləşmənin nizamlanması 2. dərinləşmənin nizamlayıcısı  
**dimmer** ~ faraların işığının keçiricisi  
**dip-switch** ~ bir faranı qoşan və digərinin işığının istiqamətini dəyişən tərtibat  
**dipping** ~ faraları aşağı əyən tərtibat  
**direct** ~ bilavasitə idarə etmə  
**distance** ~ distansiyadan idarə etmə; teleidarə etmə  
**distributor vacuum** ~ paylayıcıda qoyulmuş vakuum korrektor  
**door lock remote** ~ qapıların qıfıllarının distansiyadan idarə edilməsi  
**draft** ~ qüvvə nizamlaşması (*asma alətin*); qüvvə nizamlayıcısı (*asma alətin*)  
**draught** ~ **bax draft control**  
**dual** ~ ikiqat idarə etmə  
**dynamo output** ~ gərginliyin və doldurucu cərəyan qüvvəsinin nizamlayıcısı  
**downhill speed** ~ enişlərdə sürətin idarə edilməsi  
**dynamic beam** ~ şüanın dinamik nizamlanması  
**electric** ~ elektrik idarə etmə  
**electronic** ~ elektron idarə etmə  
**emergency** ~ ehtiyat idarə etməsi; qəza idarə etməsi  
**engine** ~ mühərrikin idarə dartıları  
**environmetantal** ~ xarici şəraitin (*əhatə edən*) nizamlanması və nəzarəti (*sınaqlardı*)  
**evaporative fuel** ~ yanacağın buxarlanmasına nəzarət sistemi  
**exhaust-emission** ~ işlənmiş qazlarda zərərli komponentlərin məhdudlaşdırılması  
**exhaust temperature** ~ ixrac qazlarının temperaturunun nizamlayıcısı  
**fan** ~ ventilyatorun idarə edilməsi; ventilyatorun dövrlər sayının nizamlayıcısı

**control**

**feed** ~ verilişin nizamlanması  
**finger-tip** ~ düyməli idarə etmə  
**float suction** ~ üzgəc kamerində təzyiqli aşağı salmaqla qarışığın keyfiyyətinin korrektə edilməsi  
**flow** ~ temperaturun nizamlanması  
**follow-up** ~ idarə etmənin izləmə sistemi  
**foot gear** ~ ötürmələrin dəyişdirilməsinin pedalla idarə edilməsi  
**forward** ~ nəqliyyat maşınının qabaq hissəsinə çıxardılmış idarəetmə  
**front** ~ nəqliyyat maşınının qabaq hissəsinə çıxardılmış idarə etmə  
**fuel consumption** ~ yanacaq sərfinin nizamlanması  
**fuel-flow** ~ yanacağın verilməsinin nizamlanması  
**fuel injection** ~ yanacağın püskürülməsinin nizamlanması  
**fuel-metering** ~ yanacağı dozalaşdırıcı qurğu  
**gage** ~ sensor nəzarəti  
**gas-flow** ~ yanacaq verilişinin nizamlanması  
**gate** ~ kulisin dəstəyin ilə ötürmələrin keçirilməsi; selektor idarə olunması  
**gear** ~s ötürmələri keçirən mexanizm  
**hand** ~ əl ilə idarə olunma  
**hand throttle** ~ drossel qapağının əl ilə idarə olunması  
**height** ~ hündürlüyün nizamlanması  
**highway traffic** ~ avtomobil yollarında hərəkətin nizamlanması  
**humidity** ~ nəmliyin nizamlanması  
**hydraulic** ~ hidravlik intiqalla idarə olunma; hidroidarəetmə  
**hydraulic drawbar** ~ ilişmə qurğusunun hidro idarə olunması  
**hydraulic lift** ~ asma qurğusunun hidro idarə olunması  
**hydrojack** ~ hidravlik domkratın idarə olunması  
**ice** ~ buzlaşma ilə mübarizə  
**idle** ~ boş gedişin dövrlər sayında mühərrikin işinin nizamlanması  
**ignition** ~ alışmanın (*yerinin dəyişdirilməsi*) nizamlanması  
**illuminaton** ~ işıqlanmanın nizamlanması  
**inching** ~ 1. dəqiq nizamlaşma 2. hissiyatlı idarəetmə  
**independent** ~ avtonom idarə etmə  
**integrated** ~s ümumi şiddə yerləşdirilmiş idarəetmə dəstəkləri

**control**

**intermittent** ~ arasıksilən nizamlaşma  
**intermittent wiper** ~ şüşətemizləyənin arasıksilən rejiminin keçiricisi  
**knock** ~ detonasiyanın idarə olunması  
**level** ~ 1. səviyyənin yolxanması 2. səviyyənin nizamlanması  
**lever** ~ dəstəkli idarə olunma  
**lighting** ~ işıqlanmanın nizamlanması  
**load** ~ yükün nizamlanması  
**local** ~ yerli (*bilavasitə*) idarə etmə  
**magneto** ~ maqnetonu idarə etmə; maqnetonun nizamlanması  
**manifold heat** ~ işəsalma kollektorunda qazların qızdırılmasının nizamlanması  
**manual** ~ əl ilə idarə etmə  
**manual mixture** ~ qarışığın tərkibinin əl ilə nizamlanması  
**mechanical** ~ mexaniki idarə etmə  
**memory-stored** ~ yaddaş saxlama qurğusundan istifadə etməklə proqramla idarə etmə  
**mixture** ~ qarışığın nizamlanması  
**moisture** ~ nəmliyin nizamlanması  
**motor speed** ~ mühərrikin dövrlər sayının nizamlanması  
**movement** ~ hərəkətin nizamlanması  
**numerical** ~ pillələrin rəqəmli göstərilməsilə idarə etmə  
**off-line** ~ avtonom idarəetmə  
**oil temperature** ~ yağın temperaturunun nizamlanması  
**open-cycle** ~ əks əlaqəsiz idarəetmə; qapalı olmayan tsiklə görə nizamlaşma  
**open-ended** ~ əks əlaqəsiz idarə etmə; qapalı olmayan tsiklə görə nizamlaşma  
**open-loop** ~ əks əlaqəsiz idarə etmə; qapalı olmayan tsiklə görə nizamlaşma  
**operator** ~ operator tərəfindən yerinə yetirilən idarə etmə  
**overheat** ~ həddən artıq qızmadan qoruma  
**overpressure** ~ təzyiqli müəyyən həddi keçdikdən sonra işə düşən nizamlayıcı qurğu  
**painstaking quality** ~ keyfiyyətə diqqətli nəzarət  
**pedal** ~ pedalla idarəetmə  
**pedestrian** ~ piyada hərəkətinin nizamlanması  
**pilot** ~ servoklapanın idarə olunması (*hidravlik mexanizmin*)  
**point** ~ postların hərəkətinin nizamlanması  
**pollution** ~ çirkləndirici maddələrin ayrılmasına nəzarət  
**position** ~ pozisiya [mövqe] nizamlaşması

(asılan alətin)

**control****positive** ~ etibarlı idarə etmə**power** ~ **1.** buraxıcı dəstək; işəsalma düyməsi (*mühərrikin*) **2.** gücün nizamlanması**preoptive** ~ ötürmələrin qabaqcadan seçilməsi ilə idarə etmə; selektiv idarə etmə**preselective** ~ ötürmələrin qabaqcadan seçilməsi ilə idarə etmə; selektiv idarə etmə**press-button** ~ düymə ilə idarə etmə**pressure** ~ təzyiqin nizamlanması**process** ~ **1.** texnoloji prosesin idarə olunması **2.** arasıksilməz prosesin idarə olunması **3.** istehsal prosesində idarə etmə**product** ~ məhsula nəzarət**program** ~ proqramla idarə etmə (*bort kompüteri*)**programed** ~ proqramla idarə etmə; proqramla nizamlama**push-button** ~ düyməli idarəetmə**quality** ~ **1.** keyfiyyətə nəzarət **2.** keyfiyyətin idarəedilməsi; keyfiyyətin nizamlanması**radar** ~ avtoradarla nəzarət**radiator shutter** ~ radiatorun jalüzünün idarəedilməsi**reliability** ~ **1.** etibarlılığın yoxlanması **2.** imtinasızlığın yoxlanması**remote** ~ məsafədən idarəetmə; teleidarəetmə**remote gear** ~ ötürmələrin keçirilməsinin məsafədən idarəedilməsi**remote starter** ~ starterin məsafədən idarəedilməsi**rheostatic** ~ reostatın köməyi ilə nizamlama**ride** ~ səlis gedişin nizamlanması**seat warmer** ~ oturacağın qızdırılmasının nizamlanması**sensor (-based)** ~ datçiklərdən istifadə etməklə idarəetmə**servo** ~ servoidarəetmə**shutter** ~ jalüzlü idarəetmə**side-away** ~ yan dəyənətliyin stabilizatoru**slow-running** ~ boş gedişdə mühərrikin işinin nizamlanması**snowdrift** ~ qarda yana sürüşmə ilə mübarizə**spark** ~ alışmanın nizamlanması**speed** ~ **1.** sürətin nizamlanması **2.** ötürmələrin keçirilməsinin idarəedilməsi**starter** ~ starterin idarəedilməsi**statistical quality** ~ keyfiyyətə statistik nəzarət**steering** ~ s sükan idarəsinin dartıları**control****steering-column (gear)** ~ sükan kolonkasında yerləşmiş dəstəklə ötürmələrin keçirilməsi**stepless** ~ səlis (*pilləsiz*) idarəetmə**synchrotouch gear** ~ ötürmələrin keçirilməsinin sinxronizasiya düyməli idarəedilməsi**tape** ~ lentə yazılmış idarəetmə (*maqnitlə*)**temperature** ~ temperaturun nizamlanması**thermostatic** ~ termostatik nizamlama**throttle** ~ drossel qapağı ilə idarəetmə**time** ~ **1.** vaxta nəzarət **2.** vaxta görə idarəetmə **3.** proqramla idarəetmə**timing** ~ alışmanın və ya yanacağın püskürməsinin nizamlanması**traction** ~ **1.** dartı qüvvəsinin nizamlanması **2.** yolla ilişmənin nizamlanması**traffic** ~ hərəkətin nizamlanması**transportation** ~ daşımaların idarəedilməsi**two-pedal** ~ iki pedallı idarəetmə**vacuum spark** ~ alışmanı qabaqlayan vakuum nizamlayıcı**valve** ~ **1.** qazpaylama mexanizmi; klapanlı paylanma mexanizmi **2.** klapan araboşluğunun nizamlanması**vendor** ~ göndərən tərəfindən nəzarət**ventilator** ~ ventilyatorun idarə edilməsi; ventilyatorun dövrlər sayının nizamlanması**visual** ~ **1.** baxış keçirməklə nəzarət; gözlə nəzarət **2.** bilavasitə müşahidə ilə idarəetmə**voltage** ~ gərginliyin nizamlanması**window** ~ şüşəqaldırıcının mexanizmi**controllability** idarəolunma; nizamlanmaqlıq; yoxlanılmaqlıq**controlled** idarə edilən; nizamlanan; nəzarətedilən**remotely** ~ məsafədən idarəedilən; teleidarəedilən**contoroller** **1.** idarəetmə cihazı; idarəedən cihaz; nizamlayıcı **2.** buraxıcı reostat **3.** inspektor; dispetçer**adjustable** ~ dəyişən quraşdırıcı nizamlayıcı**controlled cabin-temperatur** ~ kabina və ya kuzada temperatur nizamlayıcısı**engine** ~ mühərrikin işinin nizamlayıcısı**heat(ing)** ~ istilik nizamlayıcısı; termonizamlayıcı**manual** ~ idarəetmənin əl ilə işləyən orqanı**program(ed)** ~ proqramlı nizamlayıcı**servo** ~ servoidarəetmə qurğusu**speed** ~ sürət nizamlayıcısı



**contoroller**

**temperature** ~ temperatur nizamlayıcı  
**time-schedule** ~ müvəqqəti proramli nizamlayıcısı  
**traffic** ~ hərəkətin nizamlanması üzrə inspektor

**convection** konveksiya

**heat** ~ istilik konveksiyası

**convenience** rahatlıq

**passender** ~s səmşinlər üçün rahatlıq və ya komfortluq

**conventional** 1. adi tipli; ümumi qəbul edilmiş 2. seriyalı 3.şərti

~ **of front wheels** qabaq təkərlərin görüşməsi

**traffic** ~ hərəkət axınının qovuşması

**conversion** dəyişdirmə, dəyişdirilmə, şəklini dəyişmə, kökündən dəyişmə; döndərmə, çevirmə

~ **of motion** hərəkətin dəyişdirilməsi

**analog-digital** ~ analog-rəqəmli çevrilmə [dəyişdirilmə]; arasıkəsilməz informasiya yanın diskret informasiyaya çevrilməsi

**data** ~ verilənlərin çevrilməsi

**digital-to-analog** ~ verilənlərin rəqəmli formadan analog formasına çevrilməsi

**hardness number** ~ bərkliyin ədədlərinin bir şkaladan başqasına keçirilməsi

**torque** ~ burucu momentin dəyişdirilməsi

**converter** dəyişdirici

**AC/DC** ~ düzləndirici

**alternating current** ~ dəyişən cərəyan dəyişdiricisi

**analog-to-digital** ~ analog ədədi dəyişdiricisi

**catalytic(st)** ~ ixrac qazlarının katalitik neytrallaşdırıcısı

**data** ~ verilənlərin qeyd olunma şəklinin dəyişdiricisi

**digital-to-analog** ~ diskret informasiyanı fasiləsiz dəyişdirən ədədi analog dəyişdiricisi

**fluid** ~ hidrotransformator

**frequency-to-number** ~ tezliyi koda dəyişdirən; tezliyin analog-ədədi dəyişdirilməsi

**hydraulic torque** ~ hidrotransformator

**hydrodynamic torque** ~ hidrodinamik transformator

**lens** ~ faraların konversiya olunan üstlüyü

**matching torque** ~ transmissiyanın müəyyən rejimində iş düşən hidrotransformator

**multistage torque** ~ çoxpilləli hidrotransformator

**converter**

**multiturbine torque** ~ çoxturbini transformator

**polyphase torque** ~ bir neçə reaktiv təkərli hidrotransformator

**single-phase torque** ~ bir reaktiv təkərli hidrotransformator

**single-stage torque** ~ bir pilləli hidrotransformator

**time-digital** ~ vaxtın intervalları rəqəmli formaya dəyişdirən

**torque** ~ hidrotransformator

**torque** ~ **witch planetary gearbox** planetar ötürmələr qutulu hidrotransformator

**two-stage torque** ~ ikipilləli hidrotransformator

**converter-coupling** ~ kompleksli hidrotransformator**convertible** 1. üstü qatlanan kuza 2. dəyişdirilən, konversiya olunan

**hard-top** ~ sərt qatlanan üslü «kabriolet» tipli avtomobil

**convex** qabarıq

**convey** 1. daşımaq; nəql etmək 2. ötürmək**conveyance** 1. daşıma; çatdırma; nəql etmək 2. nəqliyyat vasitələri 3. konveyer; transportyor

**trand** ~ quruda hərəkət edən nəqliyyat vasitələri

**public** ~ səmşinlərin daşınması

**conveyer** konveyer; nəqledici

**belt** ~ lentli konveyer; lentli nəqledici

**chain** ~ zəncirli nəql edici

**discharge** ~ boşaldan nəqledici

**filling** ~ yükləyən nəqledici

**helical** ~ şnekli nəqledici

**loading** ~ yükləyən nəqledici

**overhead** ~ asma konveyer

**overhead chain** ~ asma zəncirli nəqledici

**slat** ~ lövhəli konveyer; lövhəli nəqledici

**spiral** ~ şnekli nəqledici

**conveying:**

**bulk** ~ qablaşdırılmamış daşıma; yüklərin tökülmə ilə və ya qalama [qabsız] daşınması

**conveyor** *bax* **conveyer**

**coolant** xladagent; soyudan; soyuducu tərkib; soyuducu mühit; soyuducu maye # **with additives** aşqarlı soyuducu agent

**coolant:**

**cold proof** ~ antifriz

**liquid** ~ soyuducu maye, soyuducu xladagent

**summer** ~ yay üçün soyuducu maye

COO

**cooler** 1. radiator; soyudan 2. soyuducu  
**air** ~ hava soyudan  
**compressed air** ~ sıxılmış hava ilə üfürülən radiator  
**oil** ~ yağ radiatoru; yağ soyuducu qurğu  
**pipe** ~ borulu soyudan  
**serpentine** ~ ilanvari soyudan; ilanvari borulu soyuducu  
**watter** ~ su soyudan  
**cooling** soyutma || soyudan  
**air** ~ hava soyutması  
**artificial** ~ süni soyuma  
**combustion chamber** ~ yanma kamerasının soyudulması  
**directional** ~ istiqamətlənmiş soyutma  
**ebullition** ~ buxarlanma soyutması  
**engine** ~ mühərrikin soyudulması  
**external** ~ xarici soyudulma  
**fluid** ~ mayeli soyudulma  
**forced** ~ məcburi soyudulma  
**forced air** ~ məcburi hava ilə soyudulma  
**forced water** ~ məcburi su ilə soyudulma  
**gravity-system water** ~ termosifon su ilə soyutma  
**grill-tube** ~ qabırqalı boruların köməyi ilə soyutma  
**jacket** ~ köynəkdə sirkulyasiya edən maye ilə soyutma  
**jet** ~ maye və ya hava şırnağı ilə soyutma  
**liquid** ~ mayeli soyutma  
**natural** ~ təbii soyutma  
**oil** ~ yağla soyutma  
**oil-water** ~ yağ-su ilə soyutma  
**pressurized** ~ artırılmış təzyiqlə soyutma  
**pump** ~ nasosla məcburi soyutma  
**pump system water** ~ nasosla məcburi su ilə soyutma  
**radiation** ~ radiasiya ilə soyutma; şüalanma ilə soyutma  
**ram** ~ üfürmə ilə soyutma  
**shower** ~ axıtmaqla soyutma; duşla soyutma  
**sodium** ~ natrium duzu ilə soyutma  
**thermosiphon** ~ termosifon soyutması  
**water** ~ su ilə soyutma  
**coordinate** koordinasiya etmək; razılaşdırmaq düzgün nisbət qoymaq  
**cop:**  
**traffic** ~ yol hərəkətini nizamlayan polis  
**copper-clad** misləşmiş  
**copper-coated** misləşmiş  
**copper-plated** misləşmiş

**cord** 1. məftil; kəndir; 2. kord (*çox möhkəm parça növü*) parçası  
**asbestos** ~ asbest məftil  
**curtain** ~ pərdənin [örtüyün; ştoraların] ipi [kəndiri]  
**draw** ~ siqnal məftili  
**glass(-fiber)** ~ şüşəlifdən kord [çox möhkəm parça növü]  
**high-flex** ~ ən [lap] asanlıqla əyilə bilən kord [çox möhkəm parça]  
**high-strength** ~ yüksək möhkəmlikli kord [çox möhkəm parça]  
**loosely woven** ~ seyrək [boş toxunmuş] kord [çox möhkəm parça növü]  
**packing** ~ kipləşdiricini doldurmaq üçün məftil  
**rope** ~ yumşaq əl tutan (*adətən qabaq oturacağın arxasında*)  
**rubberized breaker** ~ brekerin rezinləşmiş parçası  
**sash** ~ pəncərəni qaldırmaq və aşağı salmaq üçün qayış  
**tire** ~ şin kordu  
**core** 1. özək 2. çubuq 3. damar (*kabelin və ya məftilin*)  
**armature** ~ lövbərin özəyi  
**bread** ~ şinin yan bortunun özəyi  
**cable** ~ məftilin damarı; kabelin damarı  
**closed** ~ qapalı özək  
**ferrite** ~ ferrit özək  
**hard** ~ çınqıllı yataq [yol]  
**magnet** ~ elektromaqnitin özəyi  
**nonmetallic** ~ qeyri-metal özək  
**porcelain** ~ farfor özək  
**powdered-iron** ~ dəmir tozundan preslənmiş özək  
**soluble (salt)** ~ həll olan (*duzlu*) çubuq (*porşenlərin tökülməsi zamanı soyutma kanallarının yaradılması üçün*)  
**radiator** ~ radiatorun özəyi [şanıları]  
**sectional radiator** ~ radiatorun bölməli özəyi  
**type valve** ~ şinin klapanının nippeli  
**valve** ~ ventilin çubuğu (*şinin kamerinin*)  
**wire bead** ~ bortun (*şinin*) məftilli özəyi  
**cored for lightness** çəkinin yüngülləşdirilməsi üçün çubuqların köməyi ilə içərisi boş tökmə  
**core-treated** özəyin xüsusiyyətlərini yaxşılaşdırmaq üçün termiki emal edilmiş  
**corner** 1. bucaq 2. künc 3. qabırğa; kant 4. döngə (yolun); dönmə; çevirmə; # **to cut a** ~ dönməni kəsmək # **to negotiate the** ~ döndərmək; **on** ~ döngədə; **dangerous** ~ təhlükəli

dönmə

**corner****fast** ~ sərt dönmə**filleted** ~ girdələnmiş bucaq; qaltel**left-hand** ~ sola dönmə**right-hand** ~ sağa dönmə**sharp** ~ sərt döngü; iti bucaq**spracket tooth** ~ ulduzcuğun dişinin bucağı**superrelevated** ~s yolun döngələrində azacıq qaldırılmış məntəqələri**tight** ~ sərt döngə**truncated** ~ kəsilmiş döngə**cornering** döngədə hərəkət**fast** ~ döngədə böyük sürətlə hərəkət**cornice** yağış suyunun axması üçün çıxıntı (*kuzanın damında*)**correct** düzəltmək; korreksiya etmək; || düzgün**correction** düzəliş; korreksiya**dipped beam** ~ faraların yaxın işığının korreksiya edilməsi**main beam** ~ faraların uzaq işığının korreksiya edilməsi**relative** ~ nisbi düzəliş**steering** ~s idarəetmənin korreksiya edici əməliyyatları (*maşının verilmiş hərəkət istiqamətindən yayınmasının kompensə edilməsi*)**temperature** ~ temperatur düzəlişi**timing** ~ alışma anının korreksiya edilməsi**corrector** korreksiyaedici qurğu, korrektor**fuel supply** ~ yanacağın verilməsini korreksiya edən**correlation** rabitə, əlaqə, (*qarşılıqlı*) münasibət, nisbət; korrelyasiya**corrode** korrodasiya etmək**corrosion** korroziya; metalların turşular və ya atmosfer təsirindən yeyilib pozulması; içərisindən dağılmaq**concentration-cell** ~ buxar konsentrasiyalarından əmələ gələn korroziya**contact** ~ kontakt korroziyası**dissimilar metal contact** ~ müxtəlif cinsli metalların kontakt zonalarında əmələ gələn korroziya**existent** ~ mühərrik yağından aqressiv elementlərin əmələ gətirdiyi korroziya (*antifriksion yastıqların ərintiləri*)**fretting** ~ sürtünmədə korroziya; fretting-korroziya**gas** ~ qaz kamerası**intercrystalline** ~ kristallitlərarası korroziya**intergranular** ~ kristallitlərarası korroziya**corrosion****localized** ~ yerli [lokallaşmış] korroziya**pit** ~ nöqtəli korroziya**pitting** ~ nöqtəli korroziya**pointed** ~ nöqtəli korroziya; ləkəli korroziya**potential** ~ mühərrikin işləməsi zamanı turşuların təsirindən əmələ gələn korroziya (*antifriksion yastıqların ərintilərində*)**salt** ~ duzun təsirindən yaranan korroziya**salt-on-roads** ~ yola səpələn duzun təsirindən korroziya**selective** ~ seçici korroziya**stress** ~ gərginlik təsiri altında korroziya; yük altında korroziya**stressless** ~ gərginliklə əlaqəsi olmayan korroziya**terminal** ~ sıxıcıların korroziyası; klemmaların korroziyası**tubercular** ~ çopurlaşmış korroziya**wet** ~ nəmliyin təsirindən korroziya**corrosion-proof** korroziyaya davamlı**corrosion-resistant** korroziyaya davamlı**corrosive** yeyici maddə || korroziya yaranan**corrugated** dalğavari; büzməli; çopurlaşmış; novçalı; büküklü**corrugations** dalğalar, büzmələr, büküklər (*yolun səthində*)**cost** 1. dəyər, qiymət 2. xərclər # ~ **per mile** bir mil yürüşün dəyəri~ **per unit weight** vahid çəkinin qiyməti~ **of freight** nəqletmə qiyməti~ **of handling labor** xidmət qiyməti~ **of price** maya dəyəri**actual** ~ faktiki dəyər**after-shipment** ~ məmulatı istehlakçıya göndərdikdən sonra zavodun xərcləri (*zəmanət, instruktaj, montaj xərcləri*)**before-shipment** ~s məmulatı istehlakçıya göndərməzdən əvvəl xərclər**burden** ~s faktura xərcləri**commulative warranty** ~s zəmanət təmirinə tam xərclər; zəmanət öhdəliklərinə zavodun xərcləri**depreciation** ~s amortizasiya xərcləri**development** ~ işləyib hazırlamaq qiyməti; sınaq-konstruktor işlərinin qiyməti**factory** ~ maya dəyəri**final** ~ əlavə xərclərin bütün növləri daxil olmaqla son qiymət**first** ~ başlangıç qiymət, alınma qiyməti**haul** ~ nəqletmə qiyməti

C

## cost

**initial** ~ başlanğıc qiymət, alınma qiyməti  
**launching** ~s məmulatı istehsal buraxmaq üçün xərclər  
**life repair** ~ tam istismar müddətində təmir qiyməti  
**maintenance(-and-repair)** ~ texniki qulluq və təmir qiyməti; maşını işlək vəziyyətdə saxlamaq qiyməti  
**maintenance-and-running** ~s texniki qulluq; təmir və istismar xərcləri  
**manufacturing** ~ istehsal qiyməti; hazırlamaq qiyməti  
**net** ~ maya dəyəri  
**operating** ~ istismar qiyməti  
**operating** ~ **per mile** bir mil yürüşə görə istismar qiyməti  
**operation** ~s istismar xərcləri  
**original** ~ başlanğıc qiymət, alınma qiymət  
**original capital** ~s başlanğıc kapital xərcləri  
**owning** ~ alınma qiyməti  
**parking** ~ dayanacaq qiyməti  
**per-mile operating** ~ bir mil yürüşə görə istismar qiyməti  
**per-ton haul** ~ bir ton yükün daşınma qiyməti  
**power** ~ enerjinin qiyməti  
**primary** ~ maya dəyəri  
**prime** ~ maya dəyəri  
**production** ~ istehsal qiyməti, hazırlanma qiyməti  
**renewal** ~ bərpa qiyməti, təmir qiyməti, dəyişdirmə qiyməti  
**repair** ~s təmir xərcləri  
**replacement** ~ dəyişdirilmə qiyməti  
**running** ~s istismar qiyməti, cari qiymət  
**scheduled** ~ s planlaşdırılmış xərclər  
**standing** ~ s sabit (*istismar*) xərclər  
**transportation** ~ nəqliyyat xərcləri  
**treating** ~ emal xərcləri  
**ultimate** ~ son qiymət  
**unscheduled** ~ plandan əlavə xərclər  
**upkeep** ~ saxlanma qiyməti (*avtomobilin*)  
**warranty** ~ s zəmanətli təmir xərcləri; zəmanət müddətində maşın işlədikdə istehsalçı zavodun təmirə zəmanət xərcləri  
**working** ~s istismar xərcləri  
**cotter** şplint – maşınlarda kiçik detalları bərkitmək üçün mil; civ, paz || şplintləmək  
**split** ~ aralanan şplint

## cotter

**split taper** ~ konusvari kəsilmiş qıfıl (*klapanın yayı*)  
**valve** ~ klapanın çivi  
**couch** qrun, qruntlama || qruntlamaq  
**count** hesab || saymaq  
**countdown** əksinə sayma [hesablama]  
**counter** **1.** sayğac **2.** spidometr **3.** taxometr # ~  
**for petrol pump** benzin dolduran kolonkanın sayğacı  
**application** ~ nəqliyyat maşınının idarə olunma əməliyyatlarının sayını hesablayan sayğac (*tormozlamaları, ötürmələrin dəyişdirilməsini və s.*)  
**cycle** ~ tsiklləri hesablayan sayğac, tsiklomer  
**deposit-ignition** ~ közdən öz-özünə alışma hallarını sayan sayğac  
**down** ~ əks sayğac; azalmanı sayan sayğac  
**dust** ~ havada olan tozun hissəciklərini sayan sayğac; toz ölçən  
**electronic** ~ elektron sayğac  
**engine revolution** ~ mühərrikin dirsəkli valının dövrlər sayının sayğacı  
**friction revolution** ~ dövrlərin friksion sayğacı  
**misfire** ~ alışmada buraxmaların sayğacı  
**oscillation** ~ rəqslərin sayğacı  
**pulse** ~ **1.** impulslar sayğacı **2.** impulsu sayğac  
**revolution** ~ dövrlər sayının sayğacı  
**seconds** ~ saniyə ölçən  
**speed** ~ spidometr  
**stop** ~ dayanmaları sayan sayğac  
**stroke** ~ gedişləri sayan sayğac  
**counteract** əksinə təsir göstərmək; müvazilətləşdirmək; neytrallaşdırmaq  
**counteraction** əks təsir  
**counterbalance** əks yük  
**weight** ~ əks yük  
**counterbalanced** müvazilətləşmiş; əks yüklə təchiz olunmuş **counterbore** **1.** açılma; burulmaqla emal olunmuş deşik || deşiyi genəltmək **2.** yan zenker – deşiklərin divarlarını işləmək üçün metalkəsən alət || zenkerləmək  
**counterbuffer** amortizator, bufer  
**counterclockwise** saat əqrəbi istiqamətinin əksinə  
**counterpart** qarşılıqlı əvəz olunan hissə; qovuşan detal  
**counterpoise** əksiyük

**counterpressure** əkstəziyiq  
**countershaft** kontrintiqal; aralıq valı (*ötürmə-lər qutusunun*)  
**transmission** ~ aralıq val (*ötürmələr qutusunun*)  
**countersink** 1. zenkerləmə; konusvari zenker || zenkerləmək 2. deşiyin faskası  
**counterskid** ilkin yana sürüşmənin əksinə avtomobilin yana sürüşməsi  
**countersteer** yana apramanın əksinə təsir göstərmək  
**countersunk** gizlədilmiş; batırılmış  
**counterweight** əksyük  
**integral** ~s dirsəklı valla birlikdə olan əksyük  
**crankshaft** ~ dirsəklı valın əksyüğü  
**country** ölkə, vilayət, ərazi, rayon, yer #  
**across** ~ yolsuzluqla; birbaşa  
**back** ~ əlaqə yollarından uzaqda yerləşən, əhalisi az olan yer; həmin məntəqəyə cəlb edən yer  
**broken** ~ dərə-təpə yer  
**closed** ~ görünməsi məhdud olan yer  
**cross** ~ dərə-təpəli yer  
**difficult** ~ çətin keçilən yer, dərə-təpəsi çox olan yer  
**flat** ~ düzənlik  
**gently rolling** ~ yüngülcə dərə-təpəli olan yer  
**hilly cross** ~ dərə-təpəli yer  
**intersected** ~ dərə-təpəli yer  
**level cross** ~ düzən dərə-təpə yer  
**low** ~ ovalıq  
**mountain** ~ dağ yeri  
**plain** ~ düzənlik  
**rolling** ~ dərəli-təpəli yer; dərə-təpəsi çox olan yer  
**country-side** kənd yeri || kəndli  
**coupe** kupe tipli kuza (*bağlı, damı açılmayan, daxili arakəsməsi, iki qapılı*)  
**convertible** ~ kupe-kabriolet tipli kuza (*daxili arakəsməsiz, yuxarısı açılan, iki qapılı*)  
**fastback** ~ bir qapılı arxa hissəsi kəsilmiş kuza  
**fixed-head** ~ damı açılan kupe tipli kuzalı  
**single** ~ iki yerli kupe tipli kuza  
**three-quarter** ~ qapılardan sonra pəncərəsi olan kupe tipli kuza (*iki qapılı*)  
**coupe-cabriolet** kupe-kabriolet tipli kuza (*damı açılan daxili arakəsməsiz iki qapılı*)  
**coupe-de-ville** kupe-kabriolet tipli kuza, damı hissələrlə açılan (*iki qapılı, daxili arakəsməsiz*)

**coupe-landau** lando-kupe tipli kuza (*daxili arakəsməsiz, damı yalnız arxa oturacaq üzərində açılan*)  
**couple** 1. cüt 2. qüvvələr cütü, qüvvə cütü momenti 3. ilişdirmək; birləşdirmək; sıxmaq  
**overturning** ~ aşırıcı moment  
**pyrometer** ~ termocüt  
**roll** ~ avtomobilin yana əyilməsindən yaranan aşırıcı moment  
**thermoelectric** ~ termocüt  
**torsional** ~ burucu moment  
**twisting** ~ burucu moment  
**coupled** qoşalaşmış, ikiqat  
**coupler** birləşdirici qurğu, birləşdirici mufta  
**automatic** ~ avtoqoşma  
**cable** ~ məftilləri birləşdirmək üçün qurğu  
**grease** ~ yağlayıcı nippel  
**hose** ~ şlanqları birləşdirmək üçün mufta  
**towing** ~ yedək [büksir] ilişməsi  
**tractor** ~ tarktor ilişməsi  
**coupling** 1. ilişmə; friksion; ilişmə muftası; ilişmə cihazı; ilişmə (*qoşulma*) 2. qoşalaşma  
**adaptor** ~ keçid muftası  
**air** ~ pnevmatik birləşdirici mufta  
**air hose** ~ pnevmatik tormoz sisteminin şlanqlarını birləşdirən mufta  
**automobile hose** ~ avtomobil şlanqlarını birləşdirmək üçün mufta  
**back** ~ əks əlaqə  
**balanced self-sealing** ~ öz-özünə kipləşdirən balanslaşdırılmış birləşmə (*hidrosistemin şlanqlarını*)  
**ball** ~ kürəli oynaq; kürəli oynaq birləşmə  
**banjo** ~ banjo tipli (*boru*) birləşmə  
**brake** ~ tormoz muftası  
**breakaway** ~ artıq yüklənmədən qoruyan birləşdirici mufta,  
**chain** ~ zəncirin birləşdirilməsi; zəncirin qapayıcı bəndi  
**claw** ~ yumruqlu mufta  
**clutch** ~ mufta vasitəsilə birləşmə; mufta birləşməsi  
**controlled-torque** ~ ötürülən burucu momenti məhdudlaşdırən birləşdirici mufta  
**cushion dick** ~ elastik disklərlə birləşmə  
**direct** ~ bilavasitə birləşmə  
**disk** ~ diskli birləşmə  
**dog** ~ yumruqlu mufta  
**double fluid** ~ iki boşluqlu hidromufta  
**dynamo** ~ generatorun intiqalının muftası  
**elastic** ~ elastik birləşmə, elastik mufta  
**fast** ~ kar mufta; sərt mufta

**coupling**

**feedback** ~ əks əlaqə  
**fixed** ~ kar mufta; sərt mufta  
**flange(d)** ~ flanslı mufta  
**flexible** ~ elastik birləşmə; elastik mufta  
**fluid** ~ hidromufta  
**fuel pump** ~ yanacaq nasosunun ötürücü muftası  
**gear** ~ dişli mufta  
**Hooke's** ~ Huk oynağı, universal oynaq  
**hose** ~ şlanqlar üçün birləşdirici mufta  
**hydraulic** ~ hidromufta  
**hidrokinetic** ~ hidromufta  
**jaw** ~ yümruqlu mufta  
**liquid** ~ hidromufta  
**lock-type hose** ~ şlanqlar üçün qıfıl tipli birləşdirici mufta  
**loose** ~ boşluğu (*zəifliyi*) olan birləşmə, ara boşluqlu birləşmə  
**magnetic** ~ elektromaqnit mufta  
**magnetic fan** ~ ventilyatoru işə salan elektromaqnit muftası  
**magnetic particle** ~ elektromaqnit tozlu mufta  
**magneto** ~ maqneto muftası  
**magneto impulse** ~ maqneto muftanın sürətləndiricisi  
**movable** ~ hərəkət edən mufta  
**nonsealed fluid** ~ qapalı olmayan hidromufta  
**nonspill** ~ hidrosistemin şlanqları dağıldıqda və ya ayrıldıqda işə düşən qapayıcı qurğu  
**one-circle fluid** ~ birboşluqlu hidromufta  
**parallel** ~ paralel birləşmə  
**pipe** ~ boru kəmərinin uc-uca birləşməsi  
**plate** ~ diskli birləşmə  
**plunging** ~ öz oxu boyunca sürüşən elementlə birləşmə  
**power takeoff** ~ güc ayıran valla birləşdirən mufta  
**pull-off** ~ çıxarılan mufta  
**reducing** ~ keçid muftası  
**rigid** ~ sərt birləşmə; sərt mufta; kar mufta  
**rod** ~ çubuqlu mufta  
**rotating** ~ fırlanan mufta  
**rubber** ~ rezin mufta  
**screw** ~ vintlilə dartma  
**scaled fluid** ~ qapalı hidromufta  
**self-acting trailer** ~ avtomatik yedək cihazı, avtomatik ilişmə qurğusu  
**self-sealing** ~ hidrosistemin şlanqları dağıldıqda işə düşən qapayıcı qurğu

**coupling**

**shaft** ~ valların birləşməsi; valları birləşdirmək üçün mufta  
**sleeve** ~ oynaqlı mufta  
**sliding** ~ **1.** sürüşkən mufta **2.** sürüşən çəngəlli kardan  
**slip joint** ~ sürüşkən oynaqlı birləşmə  
**spline** ~ şlis birləşməsi  
**star** ~ Huk oynağı, universal oynaq, kardan birləşməsi  
**toothed** ~ dişli birləşmə; dişli mufta  
**trailer** ~ **1.** yedək cihazı; ilişmə qurğusu **2.** qoşqunun tormoz maqistralının birləşdirici başlığı  
**two-circle fluid** ~ ikiboşluqlu hidromufta  
**universal** ~ Huk oynağı, universal oynaq, kardan birləşməsi  
**vernier** ~ valları istənilən nisbi vəziyyətdə birləşdirmək üçün mufta  
**viscous** ~ özlülüklü mufta  
**water-pump** ~ su nasosunun birləşdirici muftası  
**coupon** **1.** tökmə zamanı axma şəklində nümunə (*mexaniki sınaqlar üçün*) **2.** kəsilib çıxarılmış nümunə (*sınaqlar üçün*)  
**test** ~ sınaqlar üçün kəsilib çıxarılmış nümunə  
**course** **1.** istiqamət; kurs; gediş; trass; yol; marşrut **2.** qat # **to alter the** ~ istiqaməti dəyişmək; trası dəyişmək; marşrutu dəyişmək  
**artificial** ~ süni trek (*poliqonda*)  
**asphaltic road-mix surface** ~ yol örtüyünün üst səthinin bitumla qarışdırmaqla əmələ gələn səthi  
**asphalt surface** ~ asfaltlanmış səth qatı (*yol örtüyünün*)  
**bump** ~ düzən olmayan yer üzrə və ya düzən olmayan yerli trek üzrə marşrut  
**closed** ~ qapalı tras  
**collision** ~ toqquşmaya aparan hərəkət istiqaməti  
**goal** ~ təyinat yerinə marşrut  
**mountain test** ~ dağlıq yerdə sınaq trası  
**oblique** ~ düzxətli olmayan marşrut  
**race** ~ yarış treki  
**sand** ~ qumlu sınaq trası  
**starting** ~ sürətlənmə yolu  
**straight-line** ~ düzxətli marşrut  
**suspension(-test)** ~ asqını sınamaq üçün tras  
**test** ~ sınaq trası  
**twist** ~ (*çərçivənin və kuzanın*) burulmasına səbəb olan sınaq trası

**course**

**washboard** ~ «spiral lövhə» tipli dalğavari sınaq trası

**wearing** ~ yeyilmə əmələ gətirən sınaq trası (*tədqiq olunan detalların*)

**wearing surface** ~ yeyilən səth qatı (*yol örtüyünün*)

**court:**

**tourist** ~ avtoturistlər üçün kemping

**trailer** ~ yaşayış avtoqoşqularından ibarət qəsəbə

**cover 1.** qapaq; kolpak **2.** qabıq; çexol

**battery** ~ akkumulyator batareyasının qapağı

**blank** ~ ştamplanmış qapayıcı; Uelç mantarı [probka, tıxac]

**brake drum dust** ~ qoruyucu barabanın tozdan qoruyan çexolu

**breaker** ~ paylayıcının qapağı

**canvas** ~ brezent çexol; brezent tent

**car** ~s avtomobilin müxtəlif hissələri üçün çexol (kuzanın, oturacaqların daxili üzünü)

**cell** ~ elementin qapağı (*akkumulyator batareyasının*)

**chain tensioner** ~ zəncir ötürməsinin gərilmə qurğusunun qapağı

**clutch case** ~ ilişmə muftasının karterinin qapağı

**clutch housing** ~ ilişmə muftasının karterinin qapağı

**contact** ~ paylayıcının qapağı; klem qutusunun qapağı

**control** ~ sürətləri dəyişən mexanizmin qapağı (*ötürmələr qutusunun*)

**crankcase front** ~ mühərrikin karterinin qabaq qapağı

**cylinder** ~ silindrlər başlığının qapağı; silindrlər blokunun kolpaki

**cylinder front** ~ silindrlər blokunun qapaq qapağı

**cylinder side** ~ silindrlər blokunun yan qapağı

**cylinder valve** ~ klapan mexanizmini bağlayan silindrlər blokunun qapağı

**dished** ~ kasavari qapaq, kasavari kolpak

**dust** ~ **1.** tozdan qoruyan qapaq **2.** tozdan qoruyan çexol

**end** ~ axırdakı [qurtaracaq] qapaq

**flexible cylinderrod** ~ silindr ştokunun elastik qabığı

**floor board battery** ~ akkumulyator batareyasına baxmaq üçün döşəmənin (*kuzanın*) lyukunun qapağı

**cover**

**folding top** ~ qatlanan tentin çexolu (*kuzanın*)

**front** ~ qabaq qapaq

**gear case** ~ ötürmələr qutusunun karterinin qapağı

**hood** ~ kapotun çexolu; dişli çarx reduktorunun qapağı

**inspection** ~ baxış lyukunun qapağı

**insulating** ~ izoləedici qapaq; izolyasiya materialından qapaq

**leaf spring** ~ resorun qoruyucu çexolu

**magneto** ~ maqnetonun qapağı

**magneto dust** ~ **1.** maqnetonun tozdan qoruyan kolpaki **2.** maqnetonun tozdan qoruyan çexolu

**main shaft bearing** ~ birinci valın yastığının qapağı

**oil-pump (body)** ~ yağ nasosunun gövdəsinin qapağı

**perspex headlamp** ~ faranın sınımayan şüşədən qapağı

**pneumatic tire** ~ pnevmatik kamerli şin

**power steering oil reservoir** ~ hidravlik gücləndiricili sükan idarəsinin yağ çəninin qapağı

**protecting** ~ qoruyucu çexol; qoruyan qabıq

**protective** ~ qoruyucu çexol; qoruyucu qabıq

**radiator** ~ radiatorun çexolu

**radiator-hood** ~ radiatorun və kapotun çexolu

**rear-axle casing** ~ arxa körpünün karterinin qapağı

**rocker arm** ~ klapan mexanizminin qapağı

**scroll** ~ spiralvari qabıq (*turbinin, ventilyatorun*)

**seat** ~ oturacağın çexolu

**sleep** ~ sürüşdürücü qapaq

**spar wheel** ~ ehtiyat təkərinin çexolu

**spring** ~ resorun çexolu

**switch** ~ ayırıcının qabığı

**timing gear** ~ paylayıcı mexanizmin qapağı

**top** ~ yuxarı [üst] qapaq

**transmission case** ~ ötürmələr qutusunun qapağı

**valve** ~ klapan mexanizminin kolpaki

**vent** ~ ventilyasiya dişikli qapaq və ya probka [tıxac]

**ventilator** ~ ventilyatorun çexolu

**water-jacket side** ~ su köynəyinin yan qapağı

**watertight** ~ su keçirməyən qapaq

COV

cover

**weight housing** ~ yüküklərin örtüyünün qapağı (*mərkəzdanqaçma nizamlayıcının*)

**wheel (well)** ~ təkərin yuxarı hissəsi yerləşən boşluğun qapağı (*kuzanın örtüyündə*)

**coverage** **1.** təsir zonası; gedişin uzaqlığı **2.** təminat; əhatə **3.** örtük

**ratio** ~ ötürmə ədədlər diapazonu

**shot peening** ~ arası kəsilərək üfürülən zona

**traffic** ~ **1.** nəqliyyatın təsir zonası **2.** nəqliyyatla təmin edilmə

**warranty** ~ zəmanət əhatəsi; zəmanətin yayılması

**wheel** ~ təkərin dekorativ kolpaki

**coverall** xüsusi paltar; kombinezon

**covering** **1.** örtük; üzülük **2.** arakəsmə **3.** örtük; çexol

~ **of roadway** yol geyimi

**anticorrosion** ~ antikorroziya örtüyü

**asphalt** ~ asfalt örtük

**body** ~ kuzanın astarlanması [qruntovkası]

**braided** ~ **of the cable** məftilin hörgüsü

**corrosion-resistant** ~ korroziyaya davamlı örtük

**double-braid** ~ ikiqat hörgü

**fabric** ~ materialdan üzülük

**floor** ~ (*kuzanın*) döşəməsinin örtüyü

**ice** ~ buzlaşma

**laminated** ~ təbəqəli örtük

**leather** ~ (*oturacağın*) dəri örtüyü

**load-carryng** ~ daşıyıcı örtük

**metal** ~ metal örtük

**protective** ~ qoruyucu örtük

**rubber** ~ rezin qabıq

**skin** ~ səthi örtük

**snow** ~ qar örtüyü

**upholstery** ~ (*kuzanın*) yumşaq örtüyü

**wood** ~ ağacdən döşəmə; ağacdən arakəsmə

**cowboy danış.** qovan-sürücü

**cowl** **1.** ağız genlik; qıfa oxşarlıq; boru biləriziyi; boru ağız **2.** qabıq; kapot; axıdıcı; kuzanın torpedosu **3.** deflektor; qapaq

**dashboard** ~ cihazlar şitinin boru ağız

**engine** ~ mühərrikin kapotu

**fan** ~ ventilyatorun qabığı

**hinged** ~ atılaraq açılan kapot; atılaraq açılan qabıq

**low-grad** ~ kiçik alın müqavimətli axarlı kapot

**radiator** ~ radiatorun üzülüğü

**wind** ~ aerodinamik borunun ağız

**cowling** qabıq; kapot; axarlıq yarıdan

**crack** çat; şırım || silkələnmək; parçalanmaq; dağıtmaq; çatlamaq

**atmospheric** ~ (*rezində*) atmosfer çatı

**bending** ~ **1.** əyilmədən yaranan çat **2.** çatda əyilmə

**butt** ~ uc-uca birləşmə yerində çat

**contraction** ~ sıxılmada (*kiçilmədə, sıxlaşmada, qurumada, soyumada donmada və s. nəticəsində*) çat

**edge** ~ haşiyədə çat

**endurance** ~ yorğunluq çatı

**external** ~ xarici çat

**face** ~ səthdə çat

**fatigue** ~ yorğunluq çatı

**fire** ~ qızdırılmadan çat

**fold** ~ əyilmədə və ya bükülmədə çat

**hair(line)** ~ tükvari çat

**hardening** ~ bərkidici çat

**heat** ~ istilik çatı

**heat-treatment** ~ termiki emalda yaranan çat

**honeycomb** ~s kəşişən çatlar şəbəkəsi

**hot** ~ qızdırılmadan çat

**incipient** ~ çat; çətinliklə görünən çat

**intercrystalline** ~ kristallitlərarası çat

**internal** ~ daxili çat

**minute** ~ tükvari çat

**nonpropagating** ~ böyüməyən çat

**progressive** ~ böyüyən çat

**quenching** ~ bərkidici çat

**rolling** ~ yayma zamanı yaranan çat

**shatter** ~ döymədən yaranan çat

**shear** ~ qopartmadan yaranan çat (*kəsicinin gərginliklərinin təsirindən yaranan çat*)

**shrinkage** ~ sıxılmada (*kiçilmədə, sıxlaşmada, qurumada, soyumada donmada və s. nəticəsində*) çat

**stress coat** ~ s gərginliyin konsentrasiyasını göstərən səthdə olan çat

**surface** ~ səthdə olan çat

**thermal** ~ istilik çatı

**through** ~ birbaşa gedən çat

**tiny** ~ tükvari çat

**transverse** ~ eninə çat

**water** ~ suda soyutma zamanı yaranan çat

**cracking** **1.** çatın yaranması; çatlama **2.** krekinq; krekinq-prosesi

~ **of bearing surface** yastığın səthində yaranan çat

**pitting** ~ pittinglə korlanmış səthdə yorulma çatlarının əmələ gəlməsi

**strain** ~ deformasiyalardan və ya gərginliklərdən çatın yaranması



**crackproof** çatın yaranmasına qarşı davamlı; çatın yaranmasına meyilli olmayan

**cradle** 1. yuva; dayaq; çərçivə 2. asma beşik (*təmiz işlər üçün*)

**dump** ~ özüboşaldan avtomobilin aşırıcısı

**dynamo** ~ generatorun dayağı

**craft** 1. üzən vasitə 2. hava yastığında aparat (*avtomobil*)

**landing** ~ desant avtomobili-amfibiya

**cramp** 1. qulp; sıxıcı; vintli sıxac; məngənə || bərkitmək; sıxmaq 2. sıxlaşdırmaq

**cramped** sıxılmış; sıxılıb-büzüldürülmüş; sıxışdırılmış

**cramping** sıxışdırılma (*kuzada sərnəşinlərin*)

**crane** kran; qaldırıcı qurğu [mexanizm] || kranla qaldırmaq

**bracket** ~ konsol kran

**breakdown** ~ qəza kranı; təcili texniki yardım kranı

**crawler** ~ tırtıl üzərində kran

**erecting** ~ montaj kranı

**hand power** ~ əl intiqalı kran

**hoisting** ~ qaldırıcı kran

**jib** ~ dönən qollu kran

**lorry-mounted** ~ avtokran

**slewing** ~ dönən kran

**truck** ~ avtokran

**whirlers** ~ dönən kran

**crank** 1. sürgüqol; sürgüqol dəstəyi; dirsəkli dəstək; dəstəkli birləşmə; dirsək 2. işəsalma dəstəyi || mühərriki işəsalma dəstəyi || mühərriki işə salmaq (*işəsalma dəstəyi ilə*); mühərrikin dirsəkli valını döndərmək # **to** ~ **up** işə salmaq (*mühərriki*)

**brake** ~ tormozun bucaq dəstəyi

**divided** ~ yığma sürgü qolu

**hand bax starting crank**

**pedal** ~ pedalın sürgü qolu (*velosipedin*)

**safety starting** ~ əks zərbədən qoruyan qurğulu [mexanizmlı] işəsalma dəstəyi

**starting** ~ işəsalma dəstəyi

**steering** ~ sükan intiqalının dəstəyi

**two-part** ~ iki hissədən ibarət olan sürgü qol

**window** ~ şüşəqaldırının dəstəyi

**crankcase** mühərrikin karteri

**barrel** ~ mühərrikin ayrılmayan karteri

**divided** ~ mühərrikin ayrılan krateri

**dry** ~ mühərrikin quru karteri

**lower** ~ mühərrikin karterinin aşağı hissəsi, mühərrikin karterinin poddonu

**pressurized** ~ mühərrikin ventilyasiyası olmayan və ya işdən ayrılmış ventilyasiyalı

karterin (*təzyiqi atmosfer təzyiqindən artıq olduqda*)

**crankcase**

**split** ~ mühərrikin ayrılan karteri

**crank-driven** intiqalı sürgü qoldan olan

**cranking** işəsalma (*mühərriki*); dirsəkli valın döndərilməsi (*mühərrikin*)

**cold** ~ soyuq işəsalma; soyuq mühərrikin dirsəkli valının fırladılması

**engine** ~ mühərrikin işə salınması; mühərrikin dirsəkli valının döndərilməsi

**hand** ~ dirsəkli valın əl ilə döndərilməsi

**crankpin** çarx qolunun barmağı; sürgü qol boynu

**hollow** ~ içiboş [oyuq] sürgü qol boğazı

**scored** ~ didilmiş sürgü qol boğaz

**crankshaft** dirsəkli val

**balanced** ~ müvazinətlənmiş dirsəkli val

**ball bearing** ~ kürəcikli yastıqlarda dirsəkli val

**counterweighted** ~ əksyüklü dirsəkli val

**divided** ~ ayrılan dirsəkli val

**five-bearing** ~ beşdayaqlı dirsəkli val

**four-throw** ~ dördəyənli dirsəkli val

**nine-bearing** ~ doqquz dayaqlı dirsəkli val

**nitrided** ~ azotlaşmış dirsəkli val

**roller-bearing** ~ diyircəkli yastıqlarda dirsəkli val

**seven-bearing** ~ yeddi dayaqlı dirsəkli val

**single-throw** ~ bir dirsəkli val

**three-bearing** ~ üçdayaqlı dirsəkli val

**tuffrided** ~ duzlu vannada aşağı temperatur azotlaşmasından keçmiş val

**two part** ~ iki hissədən ibarət dirsəkli val

**two-throw** ~ ikidirsəkli dirsəkli val

**uncounterweighted** ~ əksyüksüz dirsəkli val

**cranmobile** avtomobil kranı

**crash** 1. qəza; toqquşma; sınıma || parçalanmaq 2. silkələnmə; gurultu || xırıldamaq; guruldamaq

**full-scale** ~ sınaqlarda avtomobillərin toqquşması

**crashproof** ~ toqquşma zamanı zərbəyə davam gətirmək; qopmayan; qırılmayan

**cratering** çökmələrin əmələ gəlməsi (*yolda*)

**crawler** 1. tırtıllı traktor 2. tırtıl, tırtıl gedişi

**crawling over crossings** kəsilmələrdə yavaş hərəkət (*avtomobillərin*)

**cream:**

**polishing** ~ parıldatmaq üçün krem

**creep** 1. axıcılıq; axıcılıq deformasiyası 2. sərbəst diyirlənən təkərlərdən fərqli olaraq bu-

## CRE

rucu moment ötürükdə və ya tormozlandıqda təkərin bir dövrə getdiyi yolun dəyişməsi

### creep

**belt** ~ qayışın sürüşməsi

**torque** ~ burulma momentinin ötürülməsi zamanı sürüşmə

**traffic-light** ~ svetoforun yaxınlığında avtomobilin yavaş hərəkəti

**zero** ~ sıfır nöqtəsinin yerdəyişməsi (*cihazın*)

**creeper** avtomobilin altında uzanaraq işləmək üçün arabacıq

**repair** ~ *bax creeper*

**creeping** 1. axıcılıq 2. sürüşmə 3. sızıt keçmə ~ **of tire** təkərin sağanağının çevrəsiüzrəşinin sürüşməsi

**magnetic** ~ maqnit histerezisi

**crest of corrugation** dalğanın darağı (*yolun səthində*)

**fold** ~ qatda və ya qatlanmada [bükülmədə] çat

**crew** bir maşına xidmət edən briqada [heyət] ~ **of interior cleaners** kuzanın içərisinin yığışdırılması və təmizlənməsi üzrə briqada

**audit** ~ nəqliyyat maşınlarının bazaya gəldikdə vəziyyətini yoxlayan briqada

**crash** ~ qəza briqadası

**maintenance** ~ texniki xidmət briqadası

**operating** ~ işçi briqada; işçi növbəsi

**pit** ~ baxış və texniki xidməti yerinə yetirən briqada (*yarış avtomobillərinin*)

**trouble** ~ qəza briqadası

**crimp** 1. qat; büzmə; büzmələmək; qat-qat etmək 2. bort; qatlanmış qıraq [kənar]; burtik; kənarlaşdırmaq

**cushion** ~s ilişmənin yumşaqlığını təmin edən aparılan diskin kəsikli bölmələri

**crimping** sıxılma

**crippling** 1. deformasiya; qabarma; dəyanətliyin itirilməsi; qırılma; dağılma 2. kritik (*yük haqqında*)

**critical** 1. kritik 2. defisit olan [az olan]; normalaşdırılan

**crocodile** «timsah» tipli sıxıcı

**cross** 1. xaç; çarpaz; kəsilmə; çarpazlaşdırma || kəsişdirmək; çarpazlaşdırmaq || kəsişən; diaqonal; keçmək (*çay üstündən*); keçmək (*küçəni*)

**center** ~ xaç

**differential** ~ differensialın xaçı

**trunnion** ~ kardanın xaçı

## CROSS

**universal-joint center** ~ kardanın xaçı

**crossarm** 1. köndələn atılan tir; köndələn tir; köndələn dayaq 2. çarpaz

**crossbar** köndələn atılan tir; köndələn tir; köndələn dayaq

**channel** ~ U-şakilli köndələn tir

**rigid track frame** ~ tırtıllı arabacığın sərt çərçivəsinin köndələn tiri

**sill** ~ aşağı köndələn tir (*kuzanın*)

**steering wheel** ~ sükan çarxının köndələn tiri

**crossbeam** 1. köndələn atılan tir; köndələn tir; köndələn dayaq 2. xaç

**crossbolster** köndələn tir; köndələn altlıq (*avtosisterdə*)

**crossbow** köndələn qövs (*kuzanın damı*)

**cross-country** hər yerdə gedən; artırılmış keçicilikli; yerdə düzünə hərəkət edən (*marşrut haqqında*)

**cross-drive** köndələn ötürmə

**cross-flow** köndələn axın

**cross-feed** köndələn veriliş

**crosshead** kreyskopf; sürüngəc

**crossing** 1. kəsişmə 2. keçid (*piyada üçün*), avtomobil keçidi; bərə 3. xaç; # ~ **above** yuxarı səviyyədə kəsişmə (*bir yolun o biri yol üzərində*); ~**atgrave** eyni səviyyədə kəsişmə (*yolların*)

~ **of large area** geniş kəsişmə

**blind** ~ pis görünüşlü kəsişmə

**bridge** ~ körpü keçidi

**busy** ~ canlanan kəsişmə; böyük hərəkətli kəsişmə

**clover-leaf** ~ «yonca yarpağı» tipli kəsişmə

**ditch** ~ xəndəkdən və ya ensiz arxdan keçid

**flyover** ~ müxtəlif səviyələrdə kəsişmə (*yolların*); bir yolun o biri yolun üstündən keçməsi

**fly-under** ~ müxtəlif səviyələrdə kəsişmə (*yolların*); bir yolun o biri yolun altından keçməsi

**gate** ~ şlaqbaumlu keçid; qorunan keçid

**grade** ~ eyni səviyyədə kəsişmə (*yolların*)

**guarded railway** ~ qorunan dəmir yolu keçidi

**highway** ~ avtomobillərin yollarının kəsişməsi; avtomobil magistralından piyada və ya avtomobil keçidi

**large multiple** ~ çoxlu sayda küçələrin çıxışı olan geniş keçid

**level** ~ bir səviyyədə və ya bir müstəvidə kəsişmə (*yolları*)

**crossing**

**long-cycle** ~ hərəkətin nizamlanmasının uzun tsikli olan kəsişmə

**main** ~ əsas kəsişmə

**mid-point** ~ pərəqonda (*yolun*) kəsişmə

**multiple** ~ mürəkkəb kəsişmə; çoxlu sayda küçələrin çıxışı olan keçid

**no-gates** ~ şlaqbaumsuz keçid; qorunmayan keçid

**non-guarded** ~ qorunmayan (*dəmir yolu*) keçid

**oblique** ~ iti bucaq altında (*yolların*) kəsişmə

**obstacle** ~ maneələrin dəf olunması

**open railway** ~ qorunmayan dəmir yol keçidi

**overhead** ~ müxtəlif səviyyələrdə kəsişmə (*yolların*); bir yolun o biri yolun üzərindən keçməsi

**pedestrian** ~ piyada keçid

**railroad [railway]** ~ dəmir yolu keçidi

**road(s)** ~ yolların kəsişməsi; yol kəsişməsi

**roundabout** ~ dolama yolla kəsişmə

**separate grade** ~ müxtəlif səviyyələrdə kəsişmə (*yolların*)

**signaled** ~ nizamlanan kəsişmə

**simple square** ~ düz bucaq altında kəsişmə (*yolların*)

**skew(ed)** ~ iti bucaq altında kəsişmə (*yolların*)

**square** ~ düz bucaq altında kəsişmə (*yolların*)

**sterilized** ~ tam təhlükəsiz kəsişmə

**street** ~ küçə kəsişməsi

**timbered** ~ taxta örtüklü keçid

**track** ~ relslərin üzərindən keçid

**trench** ~ xəndəkdən və ya arxdan keçid

**triangle** ~ (*yolların*) üçbucaq kəsişməsi

**turn** ~ (*yolların*) kəsişməsi, dönmələrə icazə verən

**undergrade** ~ (*yolların*) müxtəlif səviyyələrdə kəsişməsi

**underground** ~ yeraltı keçid

**unsupervised** ~ nizamlanmayan kəsişmə; qorunmayan dəmir yolu keçidi

**watched** ~ nizamlanan kəsişmə; qorunan dəmir yol keçidi

**zebra** ~ «zebra» tipli piyada keçidi (*ağ zolaqla işlənmiş*)

**crossmember 1.** köndələn atılmış tir; köndələn tir; köndələn dayaq **2.** xaç

**frame** ~ çərçivənin köndələn tiri

**front** ~ qabaq köndələn tir

**crossing**

**X-form** ~ xaçşəkilli köndələn tir, X-şəkilli köndələn tir

**crossover** piyada keçid; müxtəlif səviyyəli yollardan keçid; bir yoldan o biri yola keçid

**crosspiece 1.** köndələn atılmış tir **2.** xaç

**crosspin** xaçın şipi; köndələn çiv

**crossroad** kəsişən yol; dörd yol ağzı

**cross-section** eninə kəsik; en kəsiyi

**cross-sectional** köndələn

**cross-shaped** xaçvari

**cross-streams of traffic** kəsişən hərəkət axınları

**crosswalk** küçədən və yoldan piyada keçidi

**crosswall** arakəsmə

**crossway** yolların kəsişməsi

**crowbar** ling [lom]; tir, böyük tərəzi, qapan [vaqa]

**crowd** yığılma; tıxac (*avtomobil*)

**crowded 1.** hərəkətlə yüklənmiş **2.** qədərindən artıq dolmuş (*avtobusun*)

**crown 1.** ən yüksək nöqtə; zirvə **2.** tac (*dişli çarxın*) **3.** çənbər (*təkərin*) **4.** tac hissəsi (*şinin*); **5.** qabarıqlıq

**dished piston** ~ porşenin kasa şəkilli çökük dibi

**insulated piston** ~ porşenin istilik izolyasiyalı başlığı

**pavement** ~ yol örtüyünün qabarıqlığı

**piston** ~ porşenin başlığı [dibi]

**steep** ~ (*yolun*) eninə profilin böyük qabarıqlığı

**tire** ~ (*şinin*) tac zonası

**threaded** ~ tac qayqa

**tooth** ~ dişli çarxın xarici çevrəsi

**turbine** ~ turbin çarxının sağanağı

**crownwheel** tacvari dişli çarx

**crude 1.** kobud; işlənməmiş; çiv; təmirlənməmiş **2.** xam neft

**cruise 1.** kruiz; gəzinti **2.** reys (*istismar sürətində həyata keçirilən*)

**cruise control** verilmiş hərəkət sürətini saxlamaq üçün avtomatik sistem

**cruiser:**

**land** ~ şəhərlərarası avtobus

**cruising 1.** qənaətli; istismar sürəti **2.** yüksüz gedən

**crumble 1.** xırdalanmaq; ovularaq dağılmaq **2.** dağılmaq

**clumbing-out** ovularaq dağılma

**crunch** cırıltı, xısıltı, şaqqıltı || cırıldamaq; xısıldamaq; şaqqıldamaq

## CRU

**crush** yastığın içliyinin ayrılma müstəvisinin üstündən çıxıntısı

**crust** qabıq; bərk səth

**ice** ~ buz qabığı

**oil** ~ yanıt qatı

**road** ~ yol örtüyünün üst qatı

**scale** ~ ərp qatı

**soil** ~ torpaq qabığı

**trap** ~ möhkəm olmayan qabıq (*qarın, batqlıq*)

**cube** ~ dörd yanlı uzunsov brus (*daş, metal və s.*) (*daş döşəmə üçün*)

**cubicle:**

**test** ~ sınaq keçirilən örtülü yer; sınaq boks

**cuff** manjet

**cul-de-sac** ~ dalan

**cumulative** toplanmış; kumulyativ

**cup** 1. kolpak 2. manjet; kipləşdirici həlqə 3. qurtaracaq qapaq 4. xarici həlqə (*ayrılan kürəcikli radial dayaq və konusvari diyircəkli yastığın*)

**adjustable bearing** ~ yastığın xarici ni-zamlanan həlqəsi

**ball** ~ 1. kürəvi oynağın çəşkası 2. ayrılan kürəcikli radial-dayaq yastığının xarici həlqəsi

**bearing** ~ konusvari diyircəkli və ya ayrılan kürəcikli radial-dayaq yastığının xarici həlqəsi

**brake cylinder piston** ~ tormoz silindrinin porşenin manjeti

**brake piston** ~ tormoz silindrinin porşenin manjeti

**combustion** ~ yanma kamerası rolunu yerinə yetirən porşendə dərinləşmə (*porşenin dibində*)

**compression grease** ~ press-yağdan

**drip** ~ poddon, yağyığıcı

**grease** ~ qatı yağ üçün yağdan

**oil** ~ yağdan; poddon; yağyığın

**piston** ~ porşenin manjeti

**pump** ~ nasosun manjeti

**radio-shielded spark plug** ~ alışma şamının ekranlanmış klapanı

**roller** ~ konusvari diyircəkli yastığın xarici həlqəsi

**screw feed grease** ~ qatı yağ üçün yağdan

**sediment** ~ çökdürücü

**spring** ~ sıxıcı yayın stəkani

**valve** ~ klapanın sonluğu; klapanın çubuğunun kolpaki

**cupboard:**

**battery** ~ akkumulyator batareyası üçün rəf

**curb** bordyur (*yol örtüyünün*); səkinin kənarı

**integral** ~ yol örtüyü ilə bütövlük təşkil edən bordyur

**lip** ~ giriş bordyuru

**rolled** ~ dairəvi bordyur

**sloped [sloping]** ~ kənarları kəsilmiş bordyur

**street** ~ səkinin bordyur daşı

**curbing** bordyur daşları

**cubstone** bordyur daşı

**cure** vulkanlaşdırma (*bax eləcə də vulkanizasiya*) || vulkanlaşdırmaq # **to** ~ **in** vulkanlaşdırmaq

**dry-heat** ~ isti hava ilə vulkanlaşdırmaq

**open** ~ açıq üsulla vulkanlaşdırmaq, formasız vulkanlaşdırma

**press** ~ presdə vulkanlaşdırma

**spot** ~ yerli vulkanlaşdırma

**cured** vulkanlaşdırılmış

**curing** vulkanlaşdırma

**current** 1. cərəyan 2. axın

**air** ~ hava axını

**air-stream eddy** ~ burulğan hava axını

**alternate [alternating]** ~ dəyişən cərəyan

**back** ~ əks cərəyan; əks istiqamətli cərəyan

**charging** ~ doldurucu cərəyan

**collector** ~ kollektor cərəyanı

**constant** ~ sabit cərəyan

**continuous** ~ sabit cərəyan

**direct** ~ sabit cərəyan

**discharge** ~ boşaldıcı cərəyan

**eddy** ~ s burulğan cərəyanı

**effective** ~ cərəyanın effektiv qiyməti

**excess** ~ buraxıla bilən və normadan yuxarı cərəyan

**exciting** ~ 1. həyəcanlanma cərəyanı 2. maqnitləşmə cərəyanı

**extra** ~ ekstra cərəyan

**failure** ~ zədələnmə cərəyanı

**fault** ~ qısa qapanma cərəyanı

**filament** ~ qızarma cərəyanı

**forward** ~ birbaşa cərəyan

**Foucault** ~ s burulğan cərəyan; Fuko cərəyanları

**fusing** ~ qoruyucunun yanmasına səbəb olan cərəyan

**high-frequency** ~ yüksək tezlikli cərəyan

**ignition** ~ alışma cərəyanı

**induced** ~ induksiya edilmiş cərəyan

**initial** ~ başlanğıc cərəyan (*akkumulyator batareyasının boşaldılması*)

**insulation** ~ izolyasiyadan keçərək itən cərəyan

**current**

**inverse** ~ 1. ayırma cərəyanı 2. əks cərəyan

**leakage** ~ itən cərəyan

**line** ~ xətti cərəyan

**magnetizing** ~ maqnitləşdirici cərəyan

**parasite** ~ s parazit cərəyanlar

**primary** ~ ilkin sarğıda cərəyan; lkin cərəyan

**return** ~ əks cərəyan (*şassinin və kuzanın detallarından keçən*)

**reverse** ~ cərəyanın əksinə; əks istiqamətli cərəyan

**saturation** ~ doyma cərəyanı

**secondary** ~ ikinci sarğıda cərəyan; ikinci cərəyan

**short-circuit** ~ qısa qapanma cərəyanı

**starting** ~ işəsalma cərəyanı

**thermal** ~ istilik cərəyanı

**traffic** ~ nəqliyyat axını

**turbulent** ~ turbulent cərəyanı

**weak** ~ zəif cərəyan

**current-carrying** cərəyandaşıyıcı; cərəyan altında

**curtain** pərdə [ştora]

**end** ~ arxa tent (*furqon tipli kuzanın brezent örtüyü*)

**fluid** ~ hava yastığını ayırmaq üçün maye pərdə

**side** ~ qatlanan örtüyün yanları (*kuzanın*)

**storm** ~ islanmayan pərdə; islanmayan yanlıq (*kuzanın çıxarılan örtüyü*)

**window** ~ pəncərə pərdəsi

**curvature** əyilmə; əyrilik; əyinti

**common** ~ ümumi əyrilik (*resorun vərəqlərinin qonşu vərəqlərin bütün uzunluğu boyu toxunduqda*)

**curve** 1. əyri; qövs 2. əyilmə; girdələnmə; əyrilik || əymək; yuvarlaşdırmaq 3. xarakteristika; xarakteristik əyri 4. lekal **to plot a** ~ əyrini çəkmək; verilənləri diaqrama köçürmək # **to run a** ~ xarakteristikasını çıxarmaq (*mühərrikin*)

~ **of output** məhsuldarlıq əyrisi

**acceleration** ~ sürətlənmə əyrisi

**adiabatic** ~ adiabat, adiabatik əyri

**beaming** ~ əyilmə əyrisi

**boiling** ~ sürətləndirmə əyrisi

**borderline** ~ sərhəd əyrisi

**brake application** ~ tormozlama əyrisi

**characteristic** ~ xarakteristika, xarakteristik əyri

**compound** ~ qutu şəkilli əyri, mürəkkəb əyri

**connecting** ~ qovuşma əyrisi; keçid əyrisi

**curve**

**consumption** ~ sərf əyrisi

**cooling** ~ soyuma əyrisi

**commulative frequency** ~ yığılmış tezlik əyrisi; paylanmanın inteqral əyrisi

**depth-hardness** ~ səthdən müxtəlif məsafədə bərkliyin dəyişmə əyrisi, közərdilmə əyrisi

**diagrammatic** ~ diaqramda əyri

**distillation** ~ sürətləndirmə əyrisi

**distribution** ~ paylanma əyrisi

**easement** ~ keçid əyrisi, qovuşma əyrisi

**efficiency** ~ faydalı iş əmsalı əyrisi

**exhaust** ~ ixrac əyrisi

**expansion** ~ genişlənmə əyrisi

**flat** ~ yatıq əyri

**flow** ~ axma həddindən kənarında deformasiya əyrisi (*metalın*)

**freezing** ~ donma əyrisi

**hardness-depth** ~ közərdilmə əyrisi, səthdən müxtəlif məsafədə bərkliyin dəyişmə əyrisi

**harmonic** ~ harmonik əyri, sinusoidal

**horsepower** ~ güc əyrisi (*mühərrikin*)

**hysteresis** ~ histerezis əyrisi

**instantaneous stress-strain** ~ ani gərginlikdə «gərginlik-deformasiya» əyrisi

**inverted** ~ çökük əyri (*yolun*)

**junction** ~ keçid əyrisi

**lifting** ~ yuxarı çıxıntının profili (*yumruğun*)

**load** ~ yükləmə qrafiki; yükləmə xarakteristikası; yükləmə əyrisi (*zamandan, sürətdən və ya başqa parametrdən asılı olaraq*)

**load-deflection** ~ deformasiyanın yükədən asılılıq əyrisi; sərtlik xarakteristikaları

**load-deformation** ~ deformasiyanın yükədən asılılıq əyrisi; sərtlik xarakteristikaları

**load-elongation** ~ yükədən asılı olaraq uzanma əyrisi

**load extension** ~ yükədən asılı olaraq uzanma əyrisi

**long-radius** ~ böyük əyrilik radiuslu əyri, səlis əyri

**loop** ~ ilgəkşəkilli əyri

**moment** ~ momentlər epürü

**mortality** ~ iş müddəti və ya işlənməyə görə sıradan çıxma əyrisi (*detalların və ya düyünlərin*), resursların paylanma əyrisi; itgi əyrisi; ölüm əyrisi

**narrow** ~ 1. kiçik əyrilik radiuslu əyri 2. kəskin viraj; kiçik radiuslu viraj

**no-load** ~ boş gediş xarakteristikasının əyrisi

**normal probability** ~ hadisənin ehtimalının normal əyrisi, dəyişən kəmiyyətin normal

## CUR

əyrisi, dəyişən kəmiyyətin sıxlığının normal paylanması əyrisi, Gauss əyrisi

### curve

**performance** ~ işçi xarakteristika

**plane** ~ kiçik əyrilikli əyri; yatıq əyri

**power** ~ güc əyrisi

**pressure** ~ təzyiq əyrisi

**probability** ~ hadisənin ehtimal əyrisi, dəyişən kəmiyyətin sıxlığının paylanma əyrisi

**raised** ~ yolun profili bir qədər qaldırılmış viraj

**release** ~ zamandan asılı olaraq tormozlaşmanın geri qayıtması əyrisi

**retardation** ~ ötmə [keçmə] əyrisi

**reverse** ~ əks əyri

**road** ~ yolun döngüsü

**sag** ~ əyilmə əyrisi, elastik xətt; sallanma əyrisi

**sharp** ~ **1.** kiçik əyrilikli radiuslu əyri **2.** kiçik radiuslu sərt viraj

**simple** ~ sabit əyrilik əyrisi

**skewed** ~ qeyri-simmetrik əyri

**stepped** ~ pilləli əyri

**stress-elongation** ~ gərginlikdən asılı olaraq uzanma əyrisi

**stress-strain** ~ deformasiyaların gərginlikdən asılılıq əyrisi

**superelevated-and-widened** ~ yolun döngüdə qalxma və genişlənmə əyrisi

**survival** ~ dağılmamaq ehtimalı əyrisi

**survivor's** ~ dağılmamaq ehtimalı əyrisi

**temperature-pressure** ~ təzyiqin temperaturdan asılılıq əyrisi

**test** ~ sınaqların nəticələrinin diaqramı

**time** ~ zamandan asılılıq diaqramı

**time-deformation** ~ deformasiyanın zamandan asılılıq əyrisi

**time-displacement** ~ yolun zamandan asılılıq əyrisi

**time-temperature** ~ temperaturun zamandan asılılıq əyrisi

**torque** ~ burucu momentin əyrisi

**torque-life** ~ resursun ötürülən burucu momentdən asılılıq əyrisi

**torque-speed** ~ burucu momentin dövrlər sayından asılılıq əyrisi

**torsion** ~ burulmada deformasiya əyrisi

**track** ~ yolun yuvarlaqlaşdırılması

**transit** ~ keçid əyrisi

**transition** ~ keçid əyrisi

**vapor** ~ buxarın elastiklik əyrisi

**wear** ~ yeyilmə əyrisi; yeyilmənin zaman-

dan və ya işləmədən asılılıq əyrisi

### curve

**wide** ~ **1.** böyük əyrilik radiuslu əyri **2.** yatıq viraj; böyük radiuslu viraj

**curving** əyrilik; əyilmə

~ **of spring** resorun əyriliyi; resorun əyintisi

**slight** ~ az əyrilik

**cushion** **1.** yastıq; elastik altlıq; bufer; amortizator || qapamaq; yumşaltmaq; dempferləmək **2.** şinin brekeri

**air** ~ **1.** pnevmatik elastik element **2.** pnevmatik yastıq; pnevmatik oturacaq **3.** hava yastığı

**all-sponge** ~ qubkavari rezindən yastıq

**back** ~ arxa yastıq

**engine support** ~ mühərrikin dayağının yastığı (*altlıq*)

**head** ~ başaltı (*oturacağı*)

**seat** ~ oturacağı yastığı

**side** ~ yan yastıq

**spring** ~ yayın yəhəri (*dayaq*); resor yastığı

**tire** ~ şinin brekeri

**uncompressed** ~ sərbəst (*sıxılmamış*) vəziyyətdə oturacağı yastığı

**cushioned** elastik; resor üstünə salınmış; elastik asılılıq

**cushioning** elastik sıxılma, amortizasiya edilmə, resor üstünə salınmış

**pneumatic** ~ pnevmatik amortizasiya etmə

**custom-built** sifarişlə hazırlanmış

**custom-designed** sifarişlə konstruksiya edilmiş

**custom-made** sifarişlə hazırlanmış

**custome** alıcı; istehlakçı; sifarişçi

**customer-specified** sifarişçinin texniki tələbatlarında qeyd olunmuş

**customer-fitting** sifarişçinin tələbi ilə quraşdırılan və ya yerləşdirilən

**customizing** verilmiş maşının modelinə tərtibat (*məs., kuzanın akustik xüsusiyyətlərinə avtomobil radioqurğusu*)

**custom-tailored** xüsusi sifarişlə hazırlanmış və ya işlənmiş

**cut** **1.** profil; en kəsik; kəsik **2.** çökük; kəsik **3.** kəsmək || kəsib çıxarmaq, kəsmək **4.** küvet; arx **5.** kəsmək (*cərəyanı*) # **to** ~ **away** kəsmək; # **to** ~ **in** qoşmaq (*cihaz, rele*); **to** ~ **down** kəsmək, kökündən kəsmək; ixtisar etmək (*xərcləri*); **to** ~ **off** **1.** söndürmək, qapamaq **2.** kəsmək **3.** verilişi dayandırmaq (*yanacaq*); **to** ~ **out** **1.** söndürmək **2.** kəsib ayırmaq; **to** ~ **to length** müəyyən uzunluqlu parçalara kəsmək; müəyyən uzunluqlu par-

ça kəsmək  
**cut**  
**finish(ing)** ~ təmizləmə gedişi; kəsməklə təmiz emal  
**oblique** ~ çəp kəsik  
**rim** ~ 1. sağanağın kənarının kəsiyi (*şinin*)  
 2. sağanağın kəsiyi  
**short** ~ yolun düzlüyü (*marşrutda*)  
**tire** ~ yolun kələ-kötürlüyünün naxışların səthindən hissəcikləri kəsməsi (*şinin sürüşməsi zamanı*)  
**cut-in** işə salma; işin başlanğıcı  
**cutoff** 1. kəsilmə (*yanacağıın*) 2. işdən ayrılma  
 3. «işdən ayrılıb» (*təlimat cədvəlində yazı*)  
**alarm** ~ qəza siqnalizasiyanı ayırma  
**automatic** ~ avtomatik ayrılma  
**combustion** ~ mühərriki söndürmək; yanma prosesini dayandırmaq  
**engine** ~ mühərrikin söndürülməsi  
**final** ~ tam söndürmək, dayandırmaq (*mühərriki*)  
**fuel** ~ yanacağıın kəsilməsi  
**power** ~ güc aqreqatından və ya qüvvə xəttindən ayırmaq; mühərriki söndürmək  
**cutout** dayandırmaq, söndürmək (*mühərriki*)  
**automatic** ~ avtomatik işdən ayırma  
**battery** ~ akkumulyator batareyasını avtomatik ayıran  
**cylinder** ~ silindri mühərrikin işindən çıxarmaq, silindrdə partlayışların buraxılması  
**exhaust** ~ səsbatıranı işdən ayırmaq  
**fusible** ~ əriyən qoruyucu  
**ignition** ~ alışma zəncirinin qırıcıpaylayıcısı  
**muffler** ~ səsbatıranı işdən ayırmaq  
**power** ~ güc aqreqatından və ya qüvvə xətlərindən ayırmaq; mühərriki söndürmək  
**cutter** kəsici alət; frez; kəsgiy; yivaçan (*alət*)  
 2. kəsən (*qaz ilə kəsmək üçün*)  
**angle** ~ bucaq frezi  
**bevel gear** ~ konusvari dişli çarxları kəsmək üçün dəzgah  
**boring** ~ yonma kəsgisi  
**facing** ~ frez başlığı  
**glass** ~ şüşə üçün almaz; şüşəkəsən  
**shaving** ~ şever  
**wire** ~ itiağız kəlbətin  
**cutting** kəsmək, kəsmə, frezləmə  
**autogenous** ~ avtogenlə kəsmə  
**flame** ~ oksigenlə kəsmə  
**gas** ~ qazla kəsmə  
**cutting-off** 1. kəsib ayırmaq 2. kəsmək (*yanacağı*); söndürmək

**cyaniding** sianlama  
**gas** ~ qaz mühitində sianlama  
**cycle** 1. tsikl; dövr; takt; dairəvi [qapalı] proses  
 2. motosiklet # **per second** saniyədə dövr, hers; # ~ **s-to-failure** dağılmağa qədər yükün və ya gərginliyin tsikllərinin sayı; ~ **with auxillary engine** motovelosiped, moped  
 ~ **operations** işçi tsikl  
**actual** ~ həqiqi [real] tsikl  
**basic** ~ əsas [baş] tsikl  
**battery** ~ akkumulyator batareyasının doldurulma-boşaldılma tsikli  
**burning** ~ yanma tsikli  
**charning** ~ doldulma tsikli  
**closed** ~ qapalı tsikl  
**complex** ~ mürəkkəb tsikl  
**composite** ~ əsas [tərkib] tsikl  
**compound** ~ kombinə edilmiş tsikl  
**constant-pressure** ~ sabit təzyiq altında yanmaqla tsikl  
**constant-volume** ~ sabit həcmdə yanmaqla tsikl  
**cranking** ~ mühərriki işə salmaq tsikli  
**cross-compound** ~ iki pilləli təzyiqi olan qazoturbin qurğusunun tsikli, harada ki, yüksək təzyiqli turbin kiçik təzyiqli kompressoru, kiçik təzyiqli turbin işə yüksək təzyiqli kompressoru hərəkətə gətirir  
**Diesel** ~ sıxılmadan alışan tsikl, Dizel tsikli  
**drive [driving]** ~ sınaq tsikli (*ixrac qazının zəhərliyini təyin etmək üçün*)  
**duty** ~ işçi tsikl, istismar zamanı müəyyən iş müddətinə ekvivalent proqramla yükləmə tsikli (*konstuksiyanın stendində*)  
**empty haul** ~ boş reys  
**equipressure** ~ bərabər təzyiqli tsikl  
**exhaust-heated (open)** ~ çıxışda istilik verməklə açıq tsikl (*qaz turbinin ardınca ötürücünün köməyilə*)  
**flex** ~ əyilmə tsikli  
**four-stroke** ~ dördtaktlı tsikl  
**full-load** ~ tam yük altında tsikl  
**gas-generator** ~ qaz-generator tsikli  
**gas-turbine** ~ qazoturbin tsikli  
**half** ~ yarım tsikl; yarımperiod  
**haul** ~ reys, gediş (*yük daşımalarında*)  
**heating** ~ qızdırılma tsikli  
**hot-cold** ~ qızdırma və soyutma tsikli  
**ideal** ~ nəzəri [ideal] tsikl  
**imposed stress** ~ s gərginliklərin tsikllərinin yığılmış sayı  
**life** ~ 1. uzun ömürlük tsiklləri 2. birinci əsas-

lı təmirə və əsaslı təmirlərəarası resurslar

### cycle

**loaded hail** ~ yüklü reys  
**magnetic** ~ maqnitləşdirmə tsikli  
**maintenance proof** ~ texniki qulluq prosesində maşının profilaktik yoxlaması tsikli  
**motive** ~ işçi tsikl  
**nonintercooled** ~ aralıq soyutmasız tsikl (*kompresorun pillələri arasında işçi cismin*)  
**open** ~ qapanmamış tsikl  
**operating** ~ işçi tsikl  
**part-load** ~ natamam yük altında işçi tsikl  
**pedal** ~ velosiped  
**power** ~ qüvvə (*energetik*) tsikli  
**programed durability** ~ məmulatın uzun ömürlüyə sınağı zamanı proqramlaşdırılmış yükləmə tsikli  
**proof(ing)** ~ yoxlama tsikli, sınaq tsikli  
**reliability proofing** ~ etibarlığın yoxlanması tsikli  
**running** ~ işçi tsikl  
**semiclosed** ~ yarımqapalı tsikl  
**service** ~ xidmət tsikli  
**simple gas-turbine** ~ sadə qazoturbin tsikli  
**starting** ~ buraxma tsikli  
**straight-compound** ~ iki pilləli təzyiqli olan qazoturbin qurğusunun tsikli, harada ki, yüksək təzyiqli turbin kiçik təzyiqli kompressoru, kiçik təzyiqli turbin isə yüksək təzyiqli kompressoru hərəkətə gətirir  
**stress** ~ gərginliklər tsikli  
**theoretical** ~ nəzəri [ideal] tsikl  
**two-stroke** ~ iki taktlı tsikl  
**variable** ~ dəyişmə tsikli  
**work** ~ işçi tsikl  
**warm-up** ~ qızdırma tsikli

**cyclelear** motosikletin kolyaskası; motosiklet mühərriki mikrolitrajlı avtomobil

**cycling** 1. tsiklləşdirmək (*akkumulyator batareyasını*) 2. növbə ilə bir-birini əvəz etmək 3. tsiklik; periodik

**cyclometer** tsikllərin sayğacı, tsiklsayan

**cyclone** tsiklon (*hava və ya yağ təmizləyicisinin elementi*)

**cylinder** 1. silindr 2. balon # ~ **s cast-in-block** bir blokda tökülmüş silindrlər; ~ **s cast-inpair** cüt tökülmüş silindrlər; ~ **s in line** bir sırada yerləşən silindrlər; xətti yerləşən silindrlər; ~ **s in V-arrangement** V-şəkilli yerləşmiş silindrlər; bucaq altında yerləşmiş silindrlər  
**actuating** ~ qüvvə silindri (*hidravlik intiqalın*)

### cylinder

**actuating brake** ~ tormoz intiqalının qüvvə silindri

**air** ~ hava [pnevmatik] silindr

**air-power master** ~ pnevmatik intiqallı baş silindr (*tormozda*)

**all-in-one-piece** ~ **s** bir blokda birləşdirilmiş silindrlər; silindrlər bloku

**bell-mouthed** ~ yuxarı hissədə diametr boyunca böyümüş silindr

**blind-end** ~ başlığı ilə bircə hazırlanmış silindr

**block-cast** ~ bir blokda tökülmüş silindrlər

**boost** ~ gücləndiricinin hidrosilindri

**brake** ~ tormoz silindri

**brake master** ~ əsas tormoz silindri

**braking** ~ tormoz silindri

**brake wheel** ~ tormoz silindri

**cartridge brake master** ~ hidravlik hissəsi dəyişdirilən baş tormoz silindri

**compressed-air shift** ~ ötürmələrin pnevmatik dəyişdirilməsi silindri

**cushion(ed)** ~ bufer silindri; porşenin gedişinin sonunda dempferləyən hidrosilindr

**dead** ~ mühərrikin işləməyən silindri

**disk brake** ~ diskli tormozun silindri

**dome-head** ~ yarımsferik sıxma kameralı silindr

**door lock** ~ qapı qıfılının silindri

**door operating** ~ qapıların intiqalının silindri

**dualmaster** ~ iki bölməli baş silindr (*tormoz sisteminin*)

**double-acting** ~ iki təsirli silindr; porşenin hər iki tərəfinə təzyiqli növbə ilə təsir göstərən silindr

**dry-sleeve** ~ quru gilizli silindr

**ejection** ~ itələyib çıxardan qurğunun silindri

**felt** ~ fetr [keçə] silindr

**F-heat** ~ klapanları birtərəfli yan yerləşmiş silindr, G-şəkilli silindr

**finned** ~ qabırğalı silindr

**fire extinguisher [fire suppression]** ~ yanğın söndürən

**flange-cooled** ~ hava soyudan qabırğalı silindr

**flanged** ~ flanslarla silindr

**gas** ~ qaz üçün balon

**hydraulic** ~ hidrosilindr

**inner** ~ (*pnevmoressorun*) porşen

**jacketed** ~ su köynəkli silindr

**knocking** ~ detonasiya baş verən silindr



**cylinder**

**L-head** ~ klapanları birtərəfli yan yerləşmiş silindr, G-şəkilli silindr

**lock** ~ qıfılın silindri

**longitudinally ribbed** ~ uzununa qabırğalı silindr

**main braking** ~ baş tormoz silindri

**master** ~ əsas silindr

**offset** ~ sürüşdürülmüş silindrlər

**opposed** ~s oppozit (*bir-birinin əksinə yerləşdirilmiş*) silindrlər

**outer** ~ pnevmoyorğun istiqamət vericisi

**oval** ~ oval şəkilli silindr

**pair-cast** ~s cüt tökülmüş silindrlər

**pitch** ~ bölgü silindri (*dışli çarxın*)

**power** ~ gücləndiricinin silindri; servomexanizmin silindri

**power clutch** ~ ilişmə muftasının vakuüm və ya pnevmatik intiqalının silindri

**pumping** ~ qovucu silindr

**ram** ~ hidroqaldırıcının silindri

**remote power** ~ idarəetmənin çıxan qüvvə silindri

**ribbed** ~ qabırğalı silindr

**roof-head** ~ şatr başlıqlı silindr

**scored** ~ güzgülü səthində cızıqlar olan silindr, cızıqlanmış silindr

**servo** ~ servosilindr

**shifter** ~ ötürmələri keçirən mexanizmin silindri

**single-acting** ~ sadə təsirli silindr; mayenin təzyiği yalnız bir istiqamətdə təsir edən si-

lindr

**cylinder**

**single-chamber brake** ~ bir kameralı tormoz silindri

**slave** ~ işçi silindr, təkər silindri (*hidrotormozun*)

**staggered** ~s bir ox istiqamətində olmayan silindrlər

**steam** ~ buxar silindri

**steering** ~ sükan mexanizminin gücləndiricisinin silindri

**steering-actuation** ~ sükan mexanizminin gücləndiricisinin silindri

**tee-head** ~ T-şəkilli başlığı olan silindr

**three-bank** ~s bir sırada üç silindr yerləşən; düzülmüş silindrlər

**tilt** ~ aşırıcı mexanizmin hidroqaldırıcının silindri

**transversally flanged** ~ köndələn flanslı silindr

**twin** ~s qoşalaşmış [ikiqat] silindrlər

**twin cast** ~s cüt tökülmüş silindrlər

**two-chamber brake** ~ ikikamerli tormoz silindri

**upright** ~ şaquli silindr

**vacuum diaphragm** ~ diafraqmalı vakuüm silindr

**V-shaped** ~s V-şəkilli yerləşmiş silindrlər; bucaq altında yerləşmiş silindrlər

**wet-sleeve** ~ yağ gilizli silindr

**wheel(-braking)** ~ təkər tormozunun silindri

CYL

**dab** 1. kern || kernləmək 2. ləkə (*rəngin*) || rəngləmək

**dabble** 1. nəmləşdirmək 2. püsgürmək;

**dadoing** pazın kəsilməsi (*oyulması, yonulması*)

**dag** qrafit tozu (*yağlama komponenti*)

**daily** gündəlik; sutkalıq

**dais** yüksəldilmə, ucaltma, qaldırma

**dam:**

**heat** ~ istilik maneəsi

**nickel** ~ babbıt və qurğuşunlu bronza arasında nikel qatı

**damage** zədə; korlanma || zədələmək # ~ **beyond repair** ~ təmir zamanı ləğv edilə bilməyən zədə

**body** ~ kuzanın zədələnməsi

**corrosive** ~ korroziya zədəsi

**critical** ~ təhlükəli zədə

**cumulative** ~ yığılmış zədə

**ecological** ~ ekoloji ziyan

**fatigue** ~ yorulma zədəsi

**foreign object** ~ başqa cisimlərin düşməsindən yaranan zədə

**fractional** ~ qismən zədələnmə

**frost** ~ şaxtadan zədələnmə

**impact** ~ zərbədən dağılma

**major** ~ ciddi zədələnmə

**minor** ~ cüzi zədə

**progressive** ~ 1. artan dağılma prosesi 2. inkişaf edən zədə

**radiation** ~ radiasiya zədəsi

**superficial** ~ cüzi [tezdüzələn] zədə

**surface** ~ səthin zədələnməsi

**tool** ~ alətin zədələnməsi [sınması]

**damageable** korlanmış və ya zədələnmiş

**damaged** zədələnmiş

**badly** ~ bərk zədələnmiş

**damp** 1. nəmişlik, rütubət || islatmaq, nəmləşdirmək || çiy, nəm 2. dempferləmək; qapamaq; zəiflətmək; amortizasiya etmək

**dampener** *bax damper*

**dampner** 1. dempfer, sakitləşdirici; amortizator 2. qapaq, siyirtmə 3. nəmləndirici **air** ~ 1. hava qapağı, hava drosseli 2. pnevmatik amortizator

**coil spring** ~ spiralvari yaylı amortizator

**exhaust flame** ~ ixrac zamanı alovu söndürən

**fluid** ~ hidravlik amortizator

**friction** ~ sürtünmə dempferi

**inertia** ~ ətalətli amortizator

**liquid** ~ hidravlik amortizator

**oil pressure** ~ hidravlik amortizator

**piston-type** ~ porşen tipli amortizator

**pitch(ing)** ~ uzununa rəqslər dempferi

**radiator** ~ radiatorun jalüzü (*daraqları*)

**roll** ~ əymə dempferi; eninə rəqslər dempferi

**shock** ~ amortizator

**sound** ~ səsboğucu qurğu, səs batıran, səsi udan material

**spring** ~ yaylı amortizator, yaylı dempfer

**steering** ~ sükan mexanizminin amortizatoru

**steering wheel** ~ sükan çarxının amortizatoru

**surge** ~ rəqslər dempferi

**telescopic** ~ teleskopik amortizator

**torque vibration** ~ burulma rəqsləri dempferi

**torsional (oscillation)** ~ burulma rəqsləri dempferi

**valve spring** ~ klapın yayının amortizatoru

**vibration** ~ rəqslər dempferi; amortizator

**viscous (vibration)** ~ özlümlü dempfer (*öz-lülü mühitdə elementlərin yerini dəyişdirərək rəqsləri söndürən*)

**damping** 1. dempferləmə, səsboğma, zəiflətmə, sakitləşdirmə (*rəqsləri*) amortizasiya etmə || dempferləyici; sönən amortizasiya edən 2. islanma, nəmlətmə

**damping**

**air** ~ pnevmatik amortizasiya  
**cyctic** ~ tsiklik özlülük  
**friction** ~ friksion dempferləmə; sürtünmə ilə dempferləmə  
**hydraulic** ~ hidravlik dempferləmə  
**hysteresis** ~ histerezis dempferləməsi  
**lateral** ~ eninə rəqsləri dempferləmə  
**longitudinal** ~ uzununa rəqsləri dempferləmə  
**oil** ~ yağla dempferləmə  
**pitch** ~ uzununa rəqsləri dempferləmə  
**roll** ~ eninə rəqsləri dempferləmə  
**vibration** ~ rəqslərin sönməsi; rəqsləri dempferləmə  
**viscous** ~ özlülü dempferləmə

**dampness** ~ nəmişlik, rütubət

**dampproof** rütubətkeçirməz; nəmədavamlı; rütubətdən qorxmayan

**dancing** tullanma (*məs., tənzimləyicinin, cihazın əqrəbinin*)

**fire** ~ yanğın təhlükəsi

**dash 1.** çox iti hərəkət **2.** əhəmiyyətli olmayan qarışıq (*aşqar*) # **to** ~ **against** toqquşmaq, üzləşmək, ötüb keçmək

**dashboard 1.** cihaz şiti; idarəetmə şiti; cihaz paneli **2.** arakəsmə (*mühərrik və sürücünün kabinasının arasında*)

**dash-gonrolled** şitdən idarəolunan

**dash-mounted** şitdə quraşdırılmış

**dashpot** hava və ya yağ buferi; pnevmatik və ya hidravlik amortizator

**data** məlumat; verilənlər; informasiya

**anthropometric** ~ antropometrik verilənlər (*insan bədəninin ölçüləri haqqında*)

**comparative** ~ müqayisəli verilənlər

**comprehensive** ~ qanətedici [tam, bütöv] verilənlər

**design** ~ hesablama verilənləri

**duty-cycle** ~ tsiklik istismar yükləri haqqında verilənlər

**engine** ~ mühərrikin texniki xarakteristikası

**engineering** ~ texniki verilənlər

**engine performance** ~ mühərrikin texniki xarakteristikası

**experimental** ~ eksperimental verilənlər

**field** ~ istismar verilənləri

**failure-rate** ~ imtinaların tezliyi haqqında [intensivliyi] verilənlər

**fatigue** ~ **1.** yorulma haqqında verilənlər **2.** yorulma möhkəmliyi haqqında verilənlər

**field-collected** ~ istismar şəraitində yığılmış verilənlər

**data**

**frequency-response** ~ tezlik xarakteristikası

**initial** ~ ilkin verilənlər

**installation** ~ quraşdırma verilənləri; montaj xarakteristikası (*məs., stendin*)

**operating life** ~ istismar uzunömürlüyü haqqında verilənlər, iş müddəti və ya istismar resursu haqqında verilənlər

**operational** ~ istismar verilənləri

**preliminary test** ~ sınaqların ilkin verilənləri

**race** ~ avtomobil yarışlarının verilənləri

**rating** ~ nominal xarakteristikalar (*gücün, məhsuldarlığın*)

**reference** ~ ilkin verilənlər

**removal** ~ dəyişmə haqda məlumat (*detalların, düyünlərin və ya aqreqatların*)

**rigorous** ~ dəqiq verilənlər

**service** ~ istismar verilənləri

**shipping** ~ maşın və ya aqreqatın qablaşdırılmış halda göndərilməsi haqqında verilənlər

**supplier** ~ məmullatın üzərində göndərənin verilənləri

**tape** ~ lentə yazılmış verilənlər

**tentative** ~ ilkin verilənlər

**test** ~ təcrübə verilənləri, sınaq verilənləri, sınaqların verilənləri

**warranty** ~ zəmanətli iş müddəti ərzində məmullat haqqında məlumat

**working** ~ istismar verilənləri

**data-in** daxil edilən verilənlər

**data-out** çıxış verilənləri

**date** tarix, müddət, zaman; vaxt # ~ **for delivery** çatdırılma müddəti

**contract** ~ müqavilə müddəti

**effective** ~ yararlıq müddəti

**datum 1.** verilmiş kəmiyyət **2.** hesablamanın başlanğıcı

**daubing 1.** sürtmə **2.** qaynaq etmə

**day** gün; sutkalar # **s~ out of service** məcburi boşdayanma günləri

**eight-hour haul** səkkizsaatlıq davam edən daşıma

**labor** ~ iş günü

**lay(ing) ~s** məcburi boşdayanma günləri

**scheduled** ~ cədvəl və ya qrafiklə nəzərdə tutulmuş gün və ya müddət (*məs., yükün çatdırılması*)

**daytime** gündüz vaxtı

**dazzle** koredici təsir || kor etmək; qamaşdırma

**dazzle**

**mirror** ~ korolma (*sürücüünün*) arxadan güzgüyə işıqsalma

**dazzling** koredici**deactivation** işi dayandırma

**valve** ~ klapanın ayrılması

**dead** 1. əsas xüsusiyyətini itirmiş 2. birbaşa olmayan 3. faydasız, başa çatmış 4. istehlakdan çıxmış 5. hərəkətsiz 6. cərəyansızlaşdırılmış; gərginlikdən azad

**deadend** 1. qapanmaq; dempferləmək; amortizasiya etmək 2. söndürmək

**dead-end(ed)** birbaşa olmayan

**deadener** 1. səsbatıran 2. səsi izolədən material

**felt** ~ səsi izolədən keçə örtük

**sound** ~ səs batırıcı

**tube** ~ səsi və titrəməni söndürmək üçün kardan valının borusuna qoyulan element

**deadening** səsboğən, səsi izolə edən

~ **of vehicle** *danış.* avtomobili xətdən çıxarma

**sound** ~ səsboğucu; səsi batıran

**deadlock** tam dayanma

**deadweight** öz çəkisi (*nəqliyyat maşınının*)

**deaerated** havasızlaşdırılmış

**deaeration** havanın çıxarılması, vakuumun yaradılması

**deafen** kəsmək; səsi bartırmaq

**deafener** səsi batıran

**deafening** səs izolyasiyası

**dealer** diler

**authorized** ~ şirkətin nümayəndəsi

**car** ~ avtomobil dileri

**retail** ~ pərakəndə satış üzrə agent

**dealership:**

**car** ~ avtomobil ticarəti üzrə diler bölməsi

**deashing** külsüzləşdirmə

**deaths** ölümlə nəticələnən bədbəxt hadisələrin sayı # ~ **per vehicle mile** bir mil yürüşdə

ölümlə nəticələnən bədbəxt hadisələrin sayı

**highway** ~ yolda baş vermiş ölümlə nəticələnən bədbəxt hadisələrin sayı

**traffic** ~ nəqliyyatda baş vermiş ölümlə nəticələnən bədbəxt hadisələrin sayı

**debark** düşürmək; boşaltmaq

**debarkation** düşürmə; boşaltma

**debilitate** zəifləmək, yorulmaq, taqətdən düşmək

**debooster** 1. məhdudlaşdırıcı 2. qayıtma mexanizmi (*qüvvətləndirici olan idarəetmə sistemində*)

**debris** qırıntı; kəsik; tikə

**dislocation** ~ yerdəyişmə zamanı qalıq

**fatigue** ~ kontakt yorulmasından səthin dağılmasının məhsulları

**metal** ~ 1. metal qırıntıları 2. metal tozu

**wear** ~ yeyilmə məhsulları

**debug** axtarib səhvləri ləğv etmək

**debugging** 1. səhvlərin və ya nasazlıqların tapılıb ləğv edilməsi 2. sazlama; düzəltmə (*qurğunu*), hazırlanmış məhsula son şəkil vermə

**debugging**

**deburring** tilişkələrin çıxarılması

**debus** avtobusdan düşürmək [endirmək]

**debussing** avtobusdan endirilmə, çıxartma

**decalgify** əhəngli maddəni çıxarmaq

**decarb** *danış.* karbonsızlaşdırma

**decarbonization** karbonsızlaşdırma

**skin** ~ səthi karbonsızlaşdırma

**surface** ~ səthi karbonsızlaşdırma

**decarbonize** karbonsızlaşdırmaq

**decarburate** karbonsızlaşdırmaq

**decarburation** karbonsızlaşdırma

**decarburation** karbonsızlaşdırma

**decarburation** karbonsızlaşdırma

**decay** 1. enmə, düşmə 2. çürüntü, çürümə, çürümək (*ağac*)

**pressure** ~ təzyiqin düşməsi

**decelerability** tez yavaşmaq qabiliyyəti

**decelerate** yavaşmaq, sürəti azaltmaq

**deceleration** yavaşma, mənfi təcil # **to idle** boş gedişə qədər mühərrikin dövrlər sayının azalması

**atmospheric** ~ atmosfer tormozlaması; aerodinamik tormozlama

**closed-throttle** ~ mühərriklə tormozlama

**maximum** ~ maksimum mənfi təcil

**smooth** ~ səlis yavaşma

**decelerometer** mənfi təcilləri ölçmək üçün akselerometr

**dechromization** dexromlama

**decision** qərar

**computer-made** ~ kompüterlə verilmiş qərar

**deck** 1. avtobusun ikinci mərtəbəsi 2. döşəmə || döşəmək 3. qatlanan və ya çıxarılan

**cylinder** ~ silindrlər blokunun yuxarı plitəsi; blokun silindrlər başlığı ilə kontakt səthi

**top** ~ üst mərtəbə (*ikimərtəbəli avtobusun*)

**upper** ~ üst mərtəbə (*ikimərtəbəli avtobusun*)

**decking** döşəmə; örtük

**decline** eniş, yamac || enmək

**sharp** ~ sərt eniş

**declinometer** deklinometr, maillik ölçən

**declivity** eniş, yamac, maillik (*yolun*)  
**declutch** çıxarmaq, ayırmaq (*ilişmə, mufta*)  
**declutching** çıxarmaq ayırmaq (*ilişmə, mufta*)  
**front axle** ~ qabaq aparən körpünün ayrılması  
**decoder** şifr açan; kod açan qurğu  
**digital-analog** ~ rəqəmli analoq formadan informasiyanı çevirən  
**decomposability** yerbəyer olmaq (*ayrılmaq*) qabiliyyəti  
**decompose** parçalamaq; ayırmaq  
**decomposition** parçalama; ayırma  
 ~ **of force** qüvvələrin ayrılması (*toplananlara*)  
**thepmal** ~ termik ayrılma  
**decompress** təzyiği salmaq  
**decompression** təzyiğin enməsi; dekompressiya; təzyiğin səlissə salınma prosesi  
**decompressor** dekompressor  
**decoppering** misdən təmizləmə; mislənməmiş qatın çıxarılması  
**decoupling** **1.** ayrılma; ayrılıq **2.** əlaqənin kəsilməsi || ayırma (*kontor haqqında*)  
**degrease** azalma, aşağı düşmə || azalmaq, düşmək  
**decrement** **1.** dekrement **2.** sakitləşmə, sönmə, dempferləmə **3.** azalma dərəcəsi  
**decremeter** sönməni ölçən  
**decipitation** silkələnmə (*qızdırılmada*)  
**decussate** xaçşəkilli yerləşmək; düz bucaq altında kəsişmək  
**dedendum** dişin ayağının hündürlüyü (*dişli çarxin*)  
**tooth** ~ dişin ayağının hündürlüyü (*dişli çarxin*)  
**deditch** batmış maşını kanaldan, xəndəkdən və ya küvetdən çıxarmaq  
**deep** **1.** dərinlik || dərin **2.** alçaq (*səs*) **3.** qatı (*rəng haqqında*)  
**deep-chromed** qalın xromlanmış örtüklə, əhəmiyyətli dərinlikdə xromlanmış  
**deepford** dərin bərəni aşmaq  
**defect** defekt, qüsür # ~s **per unit** vahid məmulata düşən qüsurların sayı  
**critical** ~ təhlükəli qüsür  
**factory** ~ fabrikin qüsuru  
**incidental** ~ qeyri-xarakterik qüsür, təsadüfi qüsür  
**in-process** ~ istehsal prosesində yaranan qüsür  
**major** ~ əsas qüsür  
**minor** ~ ötəri (*əhəmiyyətsiz*) qüsür

**defect**

**nonmeasurable** ~s sayca qiymətləndirilməyən qüsurlar  
**pouring** ~ düzgün olmayan tökmədən qüsür  
**welding** ~ qaynaq qüsuru  
**defective** **1.** qüsurlu məmulat **2.** nöqsanlı, qüsurlu  
**critical** ~ təhlükəli qüsurlu məmulat  
**fraction** ~ qüsurlu məmulatların payı  
**incidental** ~ təsadüfi qüsurlu məmulat  
**process average fraction** ~ verilmiş hazırlanma prosesində qüsurlu məmulatların orta payı  
**sample fraction** ~ seçmədə qüsurlu məmulatın orta payı  
**deficiency** çatışmazlıq, yoxluq  
**defile** marşrutun dar yeri  
**definition** təyin  
**deflagrate** tez [anı] yanmaq; detonasiyasız yanmaq  
**deflate** hava çıxarmaq [şindən]  
**deflated** doldurulmamış, boşalmış (*şin haqqında*)  
**deflation** hava çıxarmaq [şindən]  
**inner tube** ~ kameradan havanı boşaltma (*şindən*)  
**deflect** **1.** əyilmək; bükülmək; asılmaq **2.** meyllənmək **3.** istiqamətini dəyişmək (*şüa haqqında*)  
**deflection** **1.** əyilmə; əyintinin qolu **2.** meyllənmə **3.** sınıma (*şüaların*)  
**allowable** ~ buraxıla bilən əyilmə  
**angular** ~ **1.** bucaq əyintisi **2.** bucaq meyllənməsi  
**assembly** ~ yığma zamanı deformasiya  
**beam** ~ şüanın meyllənməsi  
**belt** ~ qayışın sallanması  
**bending** ~ əyilmə qolu; oxun əyilmə qolu  
**combined** ~ cəmi əyinti; cəmi deformasiya  
**dynamic** ~ dinamik yükün təsirindən əyilmə; dinamik əyilmə  
**geometric** ~ həndəsi əyilmə  
**Hertz** ~ müxtəlif əyrilikli yüklənmiş qovuşan səthlərin kontakt zonasında elastik deformasiyası  
**inevitable** ~ zəruri (*qaçılmaz*) əyilmə, zəruri (*qaçılmaz*) məlumat  
**load** ~ yükün təsirindən əyilmə  
**needle** ~ əqrəbin meyllənməsi (*ölçü cihazının*)  
**ovalizing** ~ ovallaşma əmələ gətirən deformasiya (*porşenin*)

**deflection**

**parallelogramming** ~ paraleloqram forması verən deformasiya (*çərçivəyə*)

**spring** ~ resorun və ya yayın əyilməsi, yayın və ya resorun deformasiyası

**static** ~ statik yükəndən əyilmə, statik əyilmə

**static spring** ~ statik yükəndən yayın və ya resorun əyilməsi

**static tire** ~ statik yükəndən şinin deformasiyası

**tire** ~ təkərin deformasiyası

**tire percent** ~ statik yüklənmədə şinin deformasiyasının şinin deformasiya olunan hissəsinin en kəsiyinin hündürlüyünə faiz ilə nisbəti

**torsional** ~ burulma zamanı deformasiya

**total** ~ cəm əyilmə, cəm deformasiya

**unladen static** ~ öz çəkisindən statik əyilmə

**deflectivity** əyilməklik, əyilmə qabiliyyəti (*dağılmadan*)

**deflectometer** deflektometr; əyinti ölçən

**deflector** **1.** qaytarıcı, günlük deflektor **2.** istiqamətləndirən aparat (*turbinin*)

**air** ~ deflektor, hava axınını qaytaran

**beam** ~ işıqaytaran

**cylinder air** ~ silindrin deflektoru, soyuq hava axınının qaytarıcısı

**draught** ~ deflektor, hava axınının qaytarıcısı

**gear lubricant** ~ yağ qaytaran

**insect** ~ həşəratları qaytaran (*külək şüşəsindən*)

**mud-and-stone** ~ palçıq sipəri

**oil** ~ yağ qaytaran

**wind** ~ külək sipəri

**defocus** defokuslama || defokuslamaq

**defocusing** fokusdan çıxarmaq

**defogging** tərləmiş şüşənin təmizlənməsi

**deform** deformasiya etmək; dəyişmək; qabarma

**deformability** deformasiya olunmaq

**deformation** deformasiya; dəyişmə; qabarma  
# ~ **due to hardening** möhkəmlətmə deformasiyası; **in compression** sıxılma zamanı deformasiya

**buckling** ~ uzununa əyilmə zamanı deformasiya

**elastic** ~ elastik deformasiya

**hyperelastic** ~ elastiklik həddindən kənarında deformasiya; həddən çox elastik deformasiya

**lateral** ~ eninə deformasiya

**linear** ~ xətti deformasiya

**deformation**

**permanent** ~ qalıq deformasiya

**plastic** ~ plastik deformasiya

**relative** ~ nisbi deformasiya; nisbi uzanma

**residual** ~ qalıq deformasiyası

**thermal** ~ istilik deformasiyası

**defometer** deformasiyanı ölçən cihaz

**deforming** deformasiya olunan

**defroster** defroster; antidonma; şüşəqızdırıcı

**hot-air-windshield** ~ külək şüşəsinə isti hava vuran qızdırıcı

**windshield** ~ külək şüşəsinin qızdırıcısı

**defrosting** ərimə, açılma

**automatic** ~ avtomatik ərimə

**electric(heat)** ~ elektroqızdırıcı ilə donmanın açılması [əriməsi]

**defueling** yanacağın axması

**degas** qazdan təmizləmə (*deqazasiya*)

**degassing** qazdan təmizləmə (*deqazasiya*)

~ **of steel** poladın deqazasiyası [qazsızlaşdırılması]

**degradation** **1.** deqradasiya; tədricən xüsusiyyətlərin pisləşməsi (*detalın, aqreqatın*)

**2.** azalma (*miqyasın*) **3.** parçalama

~ **of structure** konstruksiyanın sərtliyinin və möhkəmliyinin tədricən azalması

**bearing** ~ yastığın yeyilməsi

**light** ~ işıqın təsirdən xüsusiyyətlərin tədricən pisləşməsi

**shear** ~ sürüşməyə müqavimətin tədricən azalması

**degreaser** **1.** piysizləşdirici maddə **2.** konsistent yağı və ya piyi ləğv etmək üçün qurğu

**degreasing** piysizləşdirmə; konsistent yağın ləğv edilməsi; piydən təmizləmə

**dolvent** ~ həlledici ilə piysizləşdirmə

**degree** **1.** dərəcə [qradus] **2.** dərəcə [üst]

~ **of accuracy** dəqiqliyin dərəcəsi

~ **of acidity** turşuluq, turşuluq dərəcəsi

~ **of admission** **1.** doldurma dərəcəsi; dolma əmsalı **2.** işəsalmanın kəsilmə kəmiyyəti

~ **of advance** qabaqlama dərəcəsi

~ **of advance of release** ixracetmə çıxarma dərəcəsi

~ **of atomization** tozlanma dərəcəsi (*yanacağı*)

~ **of balance** müvazinətlik dərəcəsi

~ **of compression** sıxma dərəcəsi

~ **of cure** vulkanizasiya dərəcəsi

~ **of curvature** **1.** əyrilik dərəcəsi **2.** əyrinin tənliyinin dərəcəsi

~ **of expansion** genişlənmə dərəcəsi

**degree**

- ~ **of filtration** süzülmə zamanı təmizləmə dərəcəsi
- ~ **of firmness** sıxlığın dərəcəsi
- ~ **of freedom** sərbəstlik dərəcəsi
- ~ **of hardness** bərklik dərəcəsi
- ~ **of inspection** nəzarətin intensivliyi
- ~ **of irregularity** qeyri-bərabərlik dərəcəsi
- ~ **of liberty** sərbəstlik dərəcəsi
- ~ **of mixing** qarışdırma dərəcəsi
- ~ **of quality** keyfiyyətin səviyyəsi; keyfiyyət sinfi
- ~ **of regulation** nizamlaşdırma dərəcəsi
- ~ **of reliability** 1. imtinasızlıq [dərəcəsi] səviyyəsi 2. etibarsızlıq [dərəcəsi] səviyyəsi
- ~ **of safety** ehtiyat əmsali; möhkəmlik ehtiyatı; təhlükəsizlik [dərəcəsi] səviyyəsi
- ~ **of saturation** doyma dərəcəsi
- ~ **of shrinkage** 1. çökmə dərəcəsi 2. daralma və ya sıxılma dərəcəsi
- ~ **of tension** tarımlama dərəcəsi
- ~ **of tortuosity** dağdırcılıq dərəcəsi (*sınaq və ya istismar*)
- ~ **of turn** dönmə dərəcəsi
- ~ **of uniformity** 1. bərabərlik dərəcəsi 2. həmcinslik əmsali
- ~ **of valve lift** yumruğun dərəcələrlə dönmə ifadəsində klapanın qalxma hündürlüyü (*paylayıcı valın*)
- camshaft** ~ yumruqlu [paylayıcı] valın dönmə bucağı
- crankshaft** ~ dirsəkli valın dönmə bucağı
- Engler's** ~ Enqlər dərəcəsi
- evaporation** ~ buxarlanma dərəcəsi

**dehumidification** qurutma**dehumidifier** qurudan**dehydrate** susuzlaşdırmaq**dehydrator** 1. quruducu 2. su ayıran 3. susuzlaşdırıcı maddə**deicer** 1. defroster; antidondurucu; şüşəqızdırıcı 2. buzlu ləğv etmək üçün tərtibat (*külək şüşüsündən*)**electrical** ~ elektrik buzlanmadan qoruyan**hot air** ~ termik buzlanmadan qoruyan**delaminate** laylara ayrılmaq, qat-qat olmaq**delamination** laylanma; təbəqələrə ayrılma**delay** gecikmə; ləngimə || saxlamaq; yubanmaq # ~ **in delivery** çatdırımda ləngimə; ~ **in****supply** verilməyə ləngimə (*məs., yağlamanın*); ~ **in warming** qızdırmanın yavaşması~ **of firing** alışmanın gecikməsi; alovlanmanın gecikməsi**delay****ignition** ~ alışmanın gecikməsi; alovlanmanın gecikməsi**ignition time** ~ alışma periodunun gecikməsi; alovlanma periodunun gecikməsi**injection** ~ püskürmənin gecikməsi**reaction** ~ qoşulmanın gecikməsi**terminal** ~ son punktlarda [məntəqələrdə] ləngimə**time** ~ müvəqqəti ləngimə**timing** ~ alışmanın gecikmə anı; alışmanın gecikməsi**delay(ed)** saxlanmış; yubanan; gecikən**deleterious** zərərli; ziyanlı**delineator** gedilən yolun uzunluğunun və profilini ölçən cihaz**deliver** göndərmək; çatdırmaq; təchiz etmək**delivery** 1. verilmə; qidalanma; təchiz etmə2. çatdırma # ~ **at door** evə çatdırma~ **of energy** enerji ilə təmin etmə**air** ~ hava verilməsi [buraxma]**bulk** ~ qabsız çatdırma**door-to-door** ~ evə çatdırma**fuel** ~ yanacağın verilməsi**local** ~ yerli çatdırılma**multistop** ~ fasilələrlə malın çatdırılması**parts** ~ hissələrin çatdırılması**pump** ~ nasosun məhsuldarlığı**demagnetization** maqnitləşdirmə**deman** tələbat: tələb; ehtiyac**oil** ~ yağlamağa tələbat**demesh** ayırmaq; aralamaq**demeshing** ayırmaq; aralamaq**demister** tərləməyə qarşı qurğu**demonstration:****reliability** ~ etibarlılıq və ya imtinaetməzliyin nümayişi (*məs., sınaqlar zamanı*)**dynamic wheel** ~ təkərlərin dinamik balanslaşdırılması üçün cihaz**demount** tökmək, araşdırmaq**demountable** sökülmüş, ayrılmış**demounting** sökmə, ayırma~ **of tire** şinin sökülməsi, şinin sağanaqdan çıxarılması**demultiplier** demultiplikator; ötürmə ədədini artıran reduktor**demurrage** boşdayanma cəriməsi**dense** sıx; kip**densi(to)meter** areometr (*qarın və havanın çəki və sıxlığını ölçən cihaz*)**density** 1. sıxlıq 2. intensivlik 3. gərginlik~ **of acid** elektrolitin sıxlığı



**density**

~**of equipment** texniki vasitələrlə bolluca təmin edilmiş

~ **of freight traffic** yük nəqliyyatının hərəkətinin intensivliyi

~ **of load** yükün sıxlığı

~ **of passenger traffic** sərnəşin nəqliyyatının hərəkətinin intensivliyi

~ **of test points** sınaq nöqtələrinin yerləşməsinin sıxlığı (*diqramda*)

**air** ~ havanın sıxlığı

**ambient** ~ ətraf mühitin sıxlığı

**bulk** ~ həcmli sıxlıq

**charge** ~ **1.** qarışıqın sıxlığı (*yanacaq qarışığının*) **2.** doldurma zamanı cərəyanın sıxlığı (*akkumulyator batareyasının*)

**current** ~ cərəyanın sıxlığı

**daily traffic** ~ gündəlik hərəkətin orta intensivliyi

**energy** ~ enerjinin sıxlığı; vahid kütləyə düşən ehtiyatlanmış enerjinin miqdarı (*akkumulyator batareyasının*)

**field** ~ maqnitli induksiya

**frequency** ~ tezliyin sıxlığı

**injection** ~ **1.** püskürmənin sıxlığı **2.** yanacağın çəki sərfi

**magnetic (flux)** ~ maqnitli induksiya

**mixture** ~ qarışıqın sıxlığı

**noise** ~ səslərin intensivliyi

**power** ~ xüsusi güc

**relative** ~ nisbi sıxlıq

**seasonal traffic** ~ mövsüm ərzində hərəkətinin orta intensivliyi

**shipping** ~ daşınan yüklərin qablaşdırılma sıxlığı

**specific** ~ xüsusi çəki

**spectral** ~ spektral sıxlıq

**surface** ~ səthi sıxlıq

**traffic** ~ hərəkətin sıxlığı

**vapor** ~ buxarın sıxlığı

**variable** ~ dəyişən sıxlıq

**vehicle** ~ avtomobildoyma (*bir avtomobilə düşən yaşayanların sayı*)

**dent** **1.** çuxur; çökək **2.** zərbədən iz; çapıq; diş; nişan || nişan etmək

**dentate(d)** **1.** çökəklərlə; əziklərlə **2.** dişli

**denting** çökəyin əmələ gəlməsi (*kuzada*)

**deodorization** dezodorasiya (*kütləvi üsulla pis qoxuların yox edilməsi*)

**deoiling** yağsızlaşdır(ıl)ma

**deoxidation** turşuma; bərpəetmə

**depart** yola düşmə, aralanmaq

**department** **1.** şöbə; bölmə **2.** sex

**art** ~ bədii tərtibat şöbəsi

**assemblage** ~ yığma sexi

**body framing** ~ gövdə-karkas sexi

**curing** ~ vulkanizasiya sexi

**designing** ~ konstruktor şöbəsi

**engineering** ~ texniki şöbə

**field service** ~ istehlakçıların xidmət şöbəsi

**heat-treatment** ~ termiki emal sexi

**inspection** ~ texniki nəzarət şöbəsi

**maintenance** ~ təmir sexi

**service** ~ texniki xidmət şöbəsi

**research** ~ tədqiqat şöbəsi, eksperiment sexi

**traffic** ~ hərəkətin təşkili xidməti

**sales** ~ **1.** satış şöbəsi **2.** kommersiya şöbəsi

**departure** yola salınma (*avtobusun*)

**dependability** etibarlıq

**day-in-day-out** ~ gündəlik işdə etibarlıq

**proven** ~ yoxlanmış etibarlıq

**round-the-clock** ~ gecə-gündüz işdə etibarlıq

**dependable** etibarlı

**deplating** qalvanik qatın çıxarılması

**depletion** azalma, tükənmə, bitirmə

**deposit** çöküntü; yığıntı

**active** ~s radiaktiv çöküntülər

**carbon** ~ yanacaq; yanacaq qatı; qurum təbəqəsi

**combustion chamber** ~ yanma kamerasında yanacaq

**dust** ~ toz çöküntüsü

**fluffy** ~ boş yanacaq çöküntüsü

**gum** ~ qatran çöküntüsü

**laquer** ~ lak çöküntüsü

**lime** ~ əhəngli çöküntü

**oil** ~ yağların bərkimiş çöküntüsündən yığıntı; yağ yığıntı

**port** ~ pərəkəndə yanığın çöküntüsü (*iki-taktlı mühərriklərdə*)

**sludge** ~ şlam çöküntüsü

**soot** ~ yanacaq; yanacaq qatı; qurum təbəqəsi

**varnish** ~ lakın çöküntüsü

**deposition** yığılma; çökmə

**depot** **1.** anbar **2.** qaraj **3.** stansiya

**automotive** ~ avtotraktor texnikası anbarı

**base** ~ anbar-baza

**intermediate** ~ aralıq anbar

**loading** ~ boşaltma stansiyası, yükləmə punktu

**maintenance** ~ cari təmir və texniki xidmət bazası

**open** ~ açıq anbar sahəsi

**refuelling** ~ doldurma stansiyası

**depot**

**repair** ~ təmir bazası  
**servicing** ~ xidmət stansiyası  
**spare parts** ~ ehtiyat hissələri anbarı  
**vehicle repair** ~ avtotəmir bazası  
**vehicle reserve** ~ ehtiyat nəqliyyat maşınları parkı

**depowering** gücün azalması

**depreciation** 1. qiymətləndirmə; satış qiymətinin enməsi 2. amortizasiya, köhnəlmə

**market** ~ bazar qiymətinin enməsi

**performance** ~ xarakteristikasının pisləşməsi

**straight-line** ~ dəyərin aşağı düşməsi

**depress** 1. sıxmaq 2. təzyiqli aşağı saxlamaq 3. basmaq (*dilə, pedala*)

**depressing of accelerator** akseleratorun pedalı basma

**depression** 1. seyrəklənmə 2. azalma; düşmə 3. çıxartma, çuxur, düşmə 4. çökmə

~ **of surface level** səthin səviyyəsinin enməsi

**induction-pipe** ~ işəsalma borusunda seyrəklənmə

**initial** ~ başlanğıc seyrəklənmə

**manifold** ~ 1. ixrac borusunda seyrəklənmə

2. qol boruda seyrəklənmə

**road** ~ yolda çuxur

**depressor:**

**carburetor float** ~ karbüratorun üzgəcini sıxmaq üçün tərtibat (*üzgəc kamerini doldurarkən*)

**depressurize** hermetikliyi götürmək; təzyiqli azaltmaq

**depressurization** hermetikliyi götürmək; təzyiqli azaltmaq

**depth** 1. dərinlik 2. hündürlük 3. qalınlıq

~ **of camber** əyilmə qolu

~ **of chill** möhkəmlətmənin dərinliyi

~ **of cut** kəsmə dərinliyi

~ **of hardening** tablamanın dərinliyi

~ **of impression** yüklənmənin dərinliyi

~ **of indentation** sıxdıqda izin dərinliyi

~ **of pavement** yol örtüyünün qalınlığı

~ **of penetration** nüfuzetmənin dərinliyi

~ **of thread** kəsmənin dərinliyi

**adbominal** ~ ayaq üstə duran sərnişinin qurşaq səviyyəsinin eni

**chest** ~ sərnişinin döş səviyyəsində eni

**drilling** ~ deşilmənin dərinliyi

**even** ~ bərabərləşmənin dərinliyi

**fordable** ~ keçidin dərinliyi

**fording** ~ keçidin dərinliyi

**depth**

**groove** ~ yarıqın dərinliyi; qanovun dərinliyi  
**hoisting** ~ qaldırma hündürlüyü (*məs. özü-boşaldanın kuzasının*)

**nonskid relief** ~ sürüşmə baş verməyəndək protektorun şəklinin dərinliyi (*şinin*)

**operating** ~ emalın dərinliyi

**skid tread** ~ sürüşmə baş verməyəndək protektorun şəklinin dərinliyi (*şinin*)

**tooth working** ~ dişin işçi hündürlüyü

**tread** ~ protektorun şəklinin dərinliyi (*şinin*)

**wearing** ~ yeyilmənin dərinliyi

**depthometer** dərinlik ölçən

**derange** normal işi pozmaq (*mexanizmin*)

**derangement** nasazlıq; normal işin pozulması

**derapage** yana sürüşmə (*avtomobilin*)

**derating** normal işin xarakteristikasının aşağı düşməsi; normal gücün azalması

**derivative:**

**sportive** ~ idman modifikasiyası (*adi modelin*)

**derrick** derrick-kran

**wreck** ~ qəza derrick-kranı

**derust** pasdan təmizləmək

**desaxe** oxların sürüşdürülməsi; dezaksiallıq

**descaling** yanığın təmizlənməsi, ərpın təmizlənməsi

**descend** aşağı düşmək

**descent** 1. eniş, yamac 2. aşağı gediş

**steep** ~ sərt eniş

**description** təsvir

**general** ~ ümumi təsvir

**desensitize** həssaslığı azaltmaq

**desertize** səhra şəraitində işləməyə uyğunlaşmaq

**desing** 1. layihələndirmə, konstruksiya etmə || layihələndirmək, konstruksiya etmək 2. konstruksiya 3. çertyoj; plan; hesablama; layihə 4. əvvəlcədən təyin etmək # **to** ~ **away** konstruksiya etdikdə çıxartmaq (*bəzi elementləri*)

~ **of mixture** qarışığın tərkibi

**alternative** ~ 1. konstruksiyanın variantı 2. layihənin variantı

**approved** ~ 1. təsdiq edilmiş layihə 2. aprobasiya olunmuş konstruksiya

**automobile** ~ avtomobil konstruksiyası

**balanced-life** ~ bərabər möhkəmlikli konstruksiya

**basic** ~ baza konstruksiyası

**bladed tread** ~ yarıqvarı kəsikləri olan protektor şəkli

## desing

**cab-forwad** ~ qabağa çəkilməmiş salonu olan konstruksiya  
**computerized** ~ kompüterdən istifadə etməklə yaradılan konstruksiya  
**concept** ~ layihə tapşırığı  
**dependable** ~ etibarlı konstruksiya  
**engineering** ~ texniki hesab  
**enviromental** ~ ekoloji tələblər nəzərə alınmaqla layihə etmək  
**existing** ~ mövcud konstruksiya  
**fail-safe** ~ ayrı-ayrı elementlərin zədələnməsi zamanı öz iş qabiliyyətini saxlayan təhlükəsiz konstruksiya  
**field-tested** ~ istismar vəziyyətində sınaqdan keçirilmiş konstruksiya  
**finite-life** ~ məhdud dözümlülükli konstruksiya  
**foolproof** ~ bacarıqsız yanaşmada öz iş qabiliyyətini saxlayan konstruksiya  
**idiotproof** ~ bacarıqsız yanaşmada öz iş qabiliyyətini saxlayan konstruksiya  
**limit** ~ 1. məhdud dözümlülükli konstruksiya 2. həddi yüklərə görə hesablama, həddi vəziyyətə görə hesablama  
**long-range** ~ perspektivli konstruksiya, gələcəyin konstruksiyası  
**massive** ~ massiv konstruksiya  
**modular** ~ modul konstruksiyası  
**nondirectional tire tread** ~ şinin istiqamətlənməmiş protektorunun şəkli (*təkarin istənilən istiqamətə fırlanmasında eyni əhəmiyyət təmin edən*)  
**nonskid tire tread** ~ sürüşməyə meyilliyi azaldan şinin protektorunun şəkli  
**original** ~ original konstruksiya  
**probabilistic** ~ ehtimal hesablama üsulları əsasında layihə olunmuş konstruksiya  
**rigid** ~ sərt konstruksiya  
**short-range** ~ 1. yaxın gələcəyin konstruksiyası 2. cari istehsalat üçün təyinatı olan konstruksiya  
**Siamese bore** ~ orta silindrlər arasından soyuducu mayenin keçməsi üçün keçidi olmayan silindrlər blokunun konstruksiyası  
**sketch** ~ eskizli layihə  
**sound** ~ möhkəm konstruksiya; zədələnməmiş konstruksiya  
**straight-line** ~ ümumi təsviri düzxətli olan konstruksiya  
**strong** ~ möhkəm konstruksiya  
**system** ~ sistemin layihələndirilməsi

## desing

**thermal** ~ istilik hesabı  
**tire** ~ şinin konstruksiyası  
**tire tread** ~ şinin protektorunun şəkli; şinin protektorunun konstruksiyası  
**tread** ~ protektorun şəkli; protektorun konstruksiyası  
**ultimate** ~ 1. maksimal dərəcədə öz təyinatına uyğun gələn konstruksiya 2. həddi yüklərə görə hesabət, həddi vəziyyətdə hesablama  
**unit** ~ ayrı-ayrı aqreqatlardan yığılmış konstruksiya  
**unitized** ~ 1. unifikasiya edilmiş konstruksiya 2. bir blokda birləşmiş konstruksiya  
**variable-pitch tread** ~ dəyişən addımlı protektor şəkli  
**designer** konstruktor; layihələndirən; dizayner  
**desk** stol; lövhə  
**test** ~ sınaq stendi  
**destination** təyinat yeri  
**waybill** ~ yol vərəqində göstərilmiş təyinat yeri  
**destroy** dağılmaq, sıradan çıxmaq  
**destruction** dağılma  
**desulphurate** kükürləşdirmək; kükürdü yox etmək  
**detadh** ayırmaq  
**detachable** çıxarılan, dəyişilən, ayrılan  
**easily** ~ asan çıxarılan  
**detachment** ayırma; ayrılma  
**repair** ~ təmir vərəqi  
**detector**  
**detail** detal; element; hissə || detallaşdırmaq  
**engine** ~ mühərrik detalı  
**orginal** ~ orijinal detal; sınaq və ya istismar zamanı dəyişilməmiş  
**detailing** detallaşma  
**detectable** görünən; büruzə verən  
**detection** görünmə; büruzə vermə  
**failure** ~ görünmə [tapılma], imtınanın səbəblərinin axtarılması  
**detector** 1. detektor 2. göstərici, indikator 3. həssas element; verici  
**brake wear** ~ tormoz üstlüklərinin yeyilməsinin göstəricisi (*cihaz şitində nəzarət lampası ilə*)  
**crack** ~ çatları təyin etmək üçün defektoskop  
**fault** ~ zədələnmə detektoru  
**flaw** ~ defektoskop (*materialda qüsur olduğunu yoxlayan cihaz*)  
**leak** ~ itki detektoru

**detector**

**skid** ~ təkərlərin sürüşməsini qeyd edən qurğu

**tire scuff** ~ şinin yeyilməsi haqda siqnal verən qurğu

**ultrasonic flaw** ~ ultrasəsli defektoskop

**vibration** ~ titrəmələr vericisi

**detent** **1.** dil (*qifilda*), siyirtmə, tutqac **2.** dayaq, dayandırıcı

**spring** ~ yaylı siyirtmə

**detection** **1.** gecikmə; tutqac, siyirtmələmə **2.** dayanacaq

**detergency** yuyucu vasitə

**high-temperature** ~ yüksək temperaturda yuma təsiri (*yağın*)

**detergent** yuyucu vasitə || yuyan

**barium** ~ bariumlu yuyucu aşqar

**oil** ~ mühərrik yağları üçün yuyucu aşqar

**deteriorate** pisləşdirmək; işlənilib köhnəlmək; yeyilmək

**deterioration** **1.** pisləşmə **2.** işləmə; köhnəlmə, yeyilmə; zədələnmə

~ **of metal surface** metalın səthinin yeyilməsi

**microbiological** ~ mikroorqanizmlərin təsirindən zədələnmə

**surface** ~ səthin yeyilməsi; səthin zədələnməsi

**determination** təyin

**test** ~ sınaq yolu ilə təyinetmə

**determined** təyin edilmiş; təyin olunan

**detonate** detonasiya etmək

**detonating** detonasiya edən; detonasiyalı

**detonation** detonasiya

**exhaust** ~ ixrac zamanı səsi

**incipient** ~ başlanğıc detonasiya, zəif detonasiya

**detour** dolayı yol, yanından ötmə|| ətrafından keçmək

**detrition** sürtülmə, sürtülmədən köhnəlmə

**detritus** **1.** yeyilmənin məhsulu **2.** çınqıl, qırıntılardan əmələ gəlmiş material

**detruck** boşaltmaq, yük məşinından düşürmə

**detrusion** sürüşmə, sürüşmə deformasiyası

**develop** **1.** çıxarma (*düsturu*) **2.** gücləndirmək təkmilləşdirmək **3.** işləyib hazırlamaq (*layihəni*)

**development** **1.** çıxarma (*düsturu*) **2.** inkişaf, təkmilləşdirmə **3.** konstruksiyaetmə, yeni nümunələrin işlənməsi #

**under** ~ təkmilləşdirmə mərhələsində

~ **of failure** zədələnmənin inkişafı

**development**

~ **of heat** istilik yaratma

~ **of methods** metodikanı işləyib hazırlama və ya təkmilləşdirmə

**advanced** ~ perspektivli işləyib-hazırlama

**blading surface** ~ pərin səthinin açılışı

**engineering** ~ konstruksiyanın sona çatdırılması; konstruksiyanın təkmilləşdirilməsi

**field** ~ istismar sınaqlarında və ya istismar prosesində təkmilləşdirmə

**long-term** ~ uzun müddət ərzində aparılan təkmilləşdirmə

**recent** ~ son nailiyyət; texnikanın son sözü

**developmental** **1.** təcrübi, eksperimental **2.** inkişaf edən

**deviate** yoldan meyllənmək; istiqaməti dəyişmək

**deviation** meyllənmə (sapma), deviasiya # ~

**from mean** orta qiymətdən meyllənmə (sapma); ~ **in direction** verilmiş istiqamətdən meyllənmə (sapma)

**lateral** ~ yana meyllənmə (sapma)

**lower** ~ aşağı meyllənmə (*nominal qiymətdən*)

**mean** ~ orta meyllənmə (sapma)

**root-mean-square** ~ orta kvadratik meyllənmə (sapma) [standartdan]

**standard** ~ standart meyllənmə (sapma) [ortakvadratıkdən]

**upper** ~ yuxarı meyllənmə (sapma)(*nominal qiymətdən*)

**device** **1.** tərtibat; mexaniki; qurğu; cihaz **2.** emblem, nişan

**actual** ~ verici; intiqal

**adjusting** ~ quraşdırma [nizamlama] tərtibatı

**adjustment** ~ quraşdırma [nizamlama] tərtibatı

**amphibious flotatin** ~ üzmə qabiliyyəti verən qurğu

**antireep** ~ **1.** sürüşməyə mane olma (*yo-xuşda*) qurğusu **2.** deşməyə qarşı tərtibat

**antidazzle** ~ kor edilməyə qarşı qurğu; günəşəqarşı çıxıntı (günlük)

**antijoy ride** ~ qaçırmaya qarşı qurğu

**antiroll** ~ yana əyilməyə qarşı qurğu

**antishimmy** ~ idarə olunan təkərlərin bucaq rəqslərini söndürmək üçün qurğu

**antiskid** ~ sürüşmə və ya yeyilməyə qarşı qurğu

**antislip** ~ sürüşməyə qarşı qurğu

**antivibration** ~ rəqslər amortizatoru, titrəyişlər amortizatoru; dempferləyici qurğu,

dempfer

### device

**arresting** ~ gedişi məhdudlaşdırıcı dayanandırıcı mexanizm; dayandırıcı xır-xıra mexanizmi

**automatic chassis leveling** ~ şassinin avtomatik düzəlməsi üçün qurğu

**automatic discharging** ~ avtomatik boşaltma qurğusu

**automatic fuel economizing** ~ yanacaq qənaətliyini yaxşılaşdırıcı avtomatik qurğu

**automatic fuel saving** ~ yanacaq qənaətliyini yaxşılaşdırıcı avtomatik qurğu

**balancing** ~ balanslaşdırma üçün qurğu; müvazinətləşdirici qurğu

**black-out** ~ işıqdan maskalanmaq üçün tərtibat

**brush shifting** ~ şotkaları yerindən tərpətmək üçün tərtibat

**carburetor flooding** ~ karbüratorun doldurulması üçün tərtibat

**cargo tie-down** ~ yükün bərkidilməsi üçün tərtibat

**child restraining** ~ uşaqların daşınması üçün (*kreslo*) qoltuqaltı

**clamping** ~ sıxıcı tərtibat

**clutch-operating** ~ ilişmənin idarəetmə mexanizmi

**cold-starting** ~ mühərrikin soyuq işə salınması üçün tərtibat

**compensating** ~ tarazlaşdırıcı [kompensəedic, müvazinətləşdirici] qurğu

**direction-indicating** ~ istiqaməti göstərən

**discharging** ~ boşaldıcı tərtibat

**dividing** ~ bölücü mexanizm

**draft-sensing** ~ dartıcı müqavimətin dəyişməsinə qəbul edən qurğu

**dumping** ~ ayırıcı mexanizm (*özüboşaldanın*)

**electronic** ~ elektron cihaz

**emergency control** ~ qəza idarəetmə qurğusu

**emptying** ~ yükboşaldıcı tərtibat

**engine heating** ~ mühərriki qızdırıcı (*işə-salmadan əvvəl*)

**exhaust control** ~ işlənmiş qazların tərkibində zərərli qarışıqın azaldılması üçün qurğu

**exhaust heat recovery** ~ işlənmiş qazların istiliyindən istifadə etmək üçün qurğu

**fatigue-warning** ~ yorğunluğun əmələ gəlməsini xəbər verən qurğu (detalın)

### device

**feeding** ~ yerici qurğu; yükləyici tərtibat

**fixing** ~ stopor; fiksator; sıxıcı tərtibat

**forced locking** ~ 1. qüvvə intiqallı dayandırıcı mexanizm 2. avtomatik bloklayıcı qurğu

**force-input** ~ yükü tətbiq etmək üçün qurğu

**force-limiting** ~ qüvvətləndirmənin məhdudlaşdırıcısı

**front towing** ~ qabaq yedəklənmə tərtibatı

**fuel-metering** ~ 1. yanacaq sərfini ölçən 2. yanacaq dozalaşdırıcısı

**fuel saving** ~ yanacaq qənaətliyini yaxşılaşdırıcı qurğu

**gage** ~ 1. ölçü vasitəsi 2. ölçücü cihaz

**gate** ~ kəsikli lövhə (*idarəetmə sisteminə*); ötürmələri dəyişdirən lingin kulisi

**handling** ~ 1. qaldırıcı nəqliyyat tərtibatı 2. manipulyator

**hand priming** ~ yanacağın əl ilə vurulması və ya tökülməsi üçün qurğu

**hoisting** ~ qaldırıcı tərtibat

**holding** ~ sıxıcı tərtibat; tutqac

**hooking** ~ ilişmə tərtibatı

**indicating** ~ indikator qurğusu; indikator

**injection advance** ~ 1. yanacağın verilməsini qabaqlama qurğusu 2. püskürməni qabaqlayan mexanizm

**interlocking** ~ eyni vaxtda qoşulmasını qoruyan kilid

**labor-saving** ~ işçi qüvvəsinə qənaət edən tərtibat

**leveling** ~ bərabərləşdirici mexanizm

**life saving** ~ passiv təhlükəsizlik qurğusu

**lifting** ~ qaldırıcı tərtibat

**limiting** ~ məhdudlaşdırıcı

**loading** ~ yükləmə qurğusu

**load-transfer** ~ transportor

**locating** ~ quraşdırma tərtibatı

**locking** ~ bloklama tərtibatı; dayandırıcı tərtibat

**lubricating** ~ yağlama qurğusu

**magnetic pickup** ~ elektromaqnit şup

**memory** ~ yaddaş qurğusu

**metering** ~ dozalayıcı qurğu; dozət

**mixing** ~ qarışdırıcı

**monitoring** ~ nəzarət qurğusu

**nonskid** ~ yanasürüşməyə və ya sürüşməyə qarşı tərtibat

**oil feeding** ~ yağı vermək üçün tərtibat

**operatorless** ~ operatorsuz işləyən avtomatik mexanizm

**overspeed** ~ 1. sürət məhdudlaşdırıcısı

## 2.dövlər sayını məhdudlaşdırın

## device

**personnel restraining** ~ sürücü və sənişinlər üçün təhlükəsizlik kəməri  
**pneumatic starting** ~ pnevmatik buraxma qurğusu; pnevmatik starter  
**priming** ~ yanacaq doldurma qurğusu  
**probing** ~ ölçü cihazı  
**profiling** ~ kopir  
**programing** ~ proqramlaşdırma qurğusu; proqram mexanizmi  
**protecting** ~ qoruyucu qurğu; qoruyucu  
**protective** ~ qoruyucu, qoruyucu şit  
**pulling-off** ~ çıxarmaq üçün qurğu (*avtomobili*)  
**qualitrol** ~ sürüşmə və ya yanasürüşməyə qarşı qurğu  
**recording** ~ özüyazan; qeydedici cihaz  
**regulating** ~ nizamlayıcı qurğu  
**releasing** ~ ayırıcı mexanizm  
**removable traction** ~ hərəkətvericinin qrunla ilişməsinə artırmaq üçün çıxarılan tərtibat  
**retaining** ~ stopor; fiksator; sıxıcı tərtibat  
**sack-lifting** ~ yükləmə zamanı kəsələri qaldırmaq üçün tərtibat  
**safety** ~ qoruyucu qurğu; qoruyucu  
**semiconductor** ~ yarımqəcirici cihaz  
**sensing** ~ verici; həssas cihaz  
**setting** ~ quraşdırma tərtibatı  
**shimmy damping** ~ idarəolunan təkərlərin bucaq rəqslərini söndürmək üçün qurğu  
**silencing** ~ səsbəğucu; mexanizmin səssiz işləməsinə təmin edən qurğu  
**smog-control** ~ işlənmiş qazlarda zəhərli qarışıqları azaltmaq üçün qurğu  
**snorkel** ~ 1. mühərrikin hava çəkməsi üçün qurğu 2.havətəmizləyici borusunun sorma ucluğu  
**speed-limit** ~ sürəti məhdudlaşdırın  
**speed sensing** ~ sürət vericisi  
**spreader** ~ səpələyən (*yol materiallarını*)  
**strating** ~ işə salma qurğusu; starter  
**steering** ~ idarəetmə qurğusu, dönmə mexanizmi  
**stop(ping)** ~ dayandırıcı [saxlayıcı] qurğu  
**stretching** ~ tarımlama tərtibatı, tarımlama mexanizmi  
**synchronizing** ~ sinxronizator  
**test** ~ nəzarət cihazı  
**tightening** ~ tarımlama tərtibatı; tarımlama mexanizmi  
**time-saving** ~ vaxta qənaət edən tərtibat

## device

**timing** ~ vaxtı qeyd edən sayğac  
**tipping** ~ aşırıcı qurğu, aşırıcı (*özüboşaldan*)  
**traction** ~ hərəkət etdirici ilə qrunun ilişməsinə artıran tərtibat  
**traffic-control** ~ küçə hərəkətini tənzimləyən qurğu, işıqfor [svetofor]  
**transportation** ~ nəqliyyat qurğusu  
**vision** ~ baxış qurğusu  
**warning** ~ xəbərdarlıq siqnalizasiyası qurğusu  
**withdrawing** ~ çıxarıcı; itələyici  
**dewatering** susuzlaşdırıcı  
**dewaxing** parafinsizləşdirici (*yağları*)  
**dextrorsal** sağ yiv  
**dezincification** sinki çıxarma; sink örtüyünün təmizlənməsi  
**diacon** şəffaf plastmas  
**diagonal** ~ 1. diaqonal || çəpinə 2. çəp vurulmuş dayaq  
**diagnostics** diaqnostika, nasazlıqların aşkarlanması  
**failure [fault]** ~ nasazlıqların diaqnostikası  
**diagram** diaqram; sxem; epür; qrafik # **to integrate the** ~ diaqramı planimetrləmək; **to take the** ~ diaqram çıxarmaq  
 ~ **of component forces** qüvvənin toplananlara ayrılma diaqramı, qüvvə çoxbucaqlısı  
 ~ **of equilibrium** 1. müvazinətliyin diaqramı 2. vəziyyətin diaqramı (*ərintinin*)  
 ~ **of dears** 1. dişli çarx ötürməsinin sxemi 2. kinematik sxem (*mexanizmin*)  
 ~ **of strains** deformasiyaların epürü  
 ~ **of stresses** gərginliyin epürü  
 ~ **of valve** klapanlı diaqram; porşenin yerdəyişməsilə klapanın yerdəyişməsi arasındakı asılılığın qrafiki  
**block** ~ 1. üç ölçüdə diaqram; fəza diaqramı 2. funksional sxem, quru sxem 3.hist-oqram  
**circuit** ~ birləşmələrin sxemi; kommutasiya sxemi  
**cooling** ~ soyuma zamanı temperaturun dəyişmə diaqramı  
**course** ~ marşrutun sxemi  
**crank angle indicator** ~ çarx qolunun dönmə bucağına görə qurulmuş indikator diaqramı  
**cross-sectional** ~ eninə kəsikdə görünüş; kəsikdə görünüş  
**displaced indicator** ~ sürüşdürülmüş indi-

kator diaqramı

### diagram

**erection** ~ yığma sxemi, montaj sxemi

**force** ~ qüvvə sxemi, yükün hərəkət sxemi

**frame torque** ~ çərçivənin momentlərinin epürü

**free-space** ~ fəza diaqramı

**gear shifting** ~ ötürmələrin dəyişdirilmə sxemi

**ideal** ~ ideal diaqram

**indicator** ~ indikator diaqramı

**inertia** ~ inersiya [ətələt] qüvvələri diaqramı

**installation** ~ quraşdırılma sxemi

**interlacing** ~s kəsişən qrafiklər (*hərəkətin*)

**I-p** ~ termodinamik prosesin qrafiki (*entalpiya və təzyiqa görə*)

**key** ~ yoxlama elementinin yerləşmə sxemi

**load(ing)** ~ yükləmə epürü; yüklərin təsir sxemi

**load-strain** ~ deformasiyanın yükədən asılılıq diaqramı

**load-time** ~ zamana görə paylanma diaqramı

**lubrication** ~ yağlama sxemi

**maintenance** ~ texniki xidmətin qrafiki

**performance** ~ xarakteristikanın qrafiki təsviri

**pictorial** ~ şəkilli sxem

**pipng** ~ boru kəmərinin sxemi

**temperature** ~ temperaturun dəyişmə diaqramı

**timing** ~ püskürmə anının diaqramı (*alışdırmanın*)

**track** ~ yolların sxemi

**porting** ~ yerləşmə diaqramı, çarx qolunun dönmə bucağından asılı olaraq pəncərələrin sahəsinin açılma asılılığının qrafiki (*ikitaklı mühərrikdə*)

**power flow** ~ güc axınının diaqramı

**pressure-volume** ~ təzyiğin həcmindən asılılıq qrafiki

**scatter** ~ səpilmə diaqramı (*sınaqların nəticələri*)

**seating** ~ oturacaqların yerləşmə sxemi

**simulated** ~ real şəraitləri yaradan diaqram

**S-N** ~ yorğunluq diaqramı (*S gərginliyindən asılı olaraq dağılana qədər tsikllərin sayı N*)

**stress-cycle** ~ yorğunluq diaqramı (*S gərginliyindən asılı olaraq dağılana qədər tsikllərin sayı N*)

**stress-strain** ~ deformasiyaların gərginlik-

dən asılılıq qrafiki

### diagram

**structure** ~ struktur sxemi

**tangential pressure** ~ toxunan gərginliklər diaqramı

**time(-base)** ~ zamana görə qurulmuş diaqram, zaman diaqramı

**timing** ~ 1. paylama fazasının diaqramı 2.fazaların nizamlama və alışdırma anının qrafiki

**torque** ~ burucu momentin əyrisi

**torque-twist** ~ burulma bucağı və burucu moment arasında asılılıq qrafiki

**traffic** ~ hərəkət sxemi

**turning force** ~ fırladıcı qüvvələrin diaqramı

**valve lift** ~ klapanın qalxma diaqramı

**valve opening** ~ klapanın açılma diaqramı

**valve timing** ~ klapanların paylama fazasının diaqramı

**wiring** ~ elektrik naqillərinin sxemi

**dial** 1. siferblat, dairəvi şkala 2.limb, dərəcələnməmiş disk 3. dairəvi nonius

**double** ~ ikiqat siferblat, iki şkalalı siferblat

**fan** ~ yarım dairəvi şkala

**gauge** ~ ölçücü cihazın şkalası; ölçücü cihazın siferblatı

**glossed** ~ şüşələnmiş şkala

**illuminated** ~ işıqlandırılmış siferblat; işıqlandırılmış şkala

**luminous** ~ işıqlanan siferblat

**meter** ~ sayğacın siferblatı

**slow-motion** ~ verniyer şkalası

**diameter** diametr # ~ **at the bottom of thread** yivin daxili diametri

~ **of screw** nominal diametri

**angle** ~ konusvari yivin orta diametri

**belt pulley crown** ~ qabarıq qayış qasnağının maksimal diametri

**body** ~ detalın əsas hissəsinin diametri

**body** ~ **of axle shaft** yarımoxun cilalanmamış hissəsinin diametri

**bore** ~ daxili diametr, işıq diametri; yonma diametri, silindrin diametri

**bottom** ~ yivin daxili diametri

**coiling** ~ sarınma çevrəsinin diametri

**core** ~ daxili diametr (*yivin*); çubuğun diametri (*vintin*); içliyin diametri

**curb-to-curb turning** ~ trotuarın iki bərdürü arasında dönmə diametri (*avtomobilin*)

**cylinder** ~ silindrin diametri

**effective** ~ orta diametr; bölgü çevrəsinin

## DIA

diametri; bölgü konusunun diametri

### diameter

**external** ~ xarici diametr

**fluting** ~ vərəqvari metalın səlis əyri üzrə əyilə bilməsinin minimal diametri

**fuel-hole** ~ yanacaq forsunkasının ucluğunun deşiyinin diametri

**full** ~ xarici diametr

**groove bottom** ~ qanovun daxili diametri

**groove root** ~ qanovun daxili diametri

**hole-circle** ~ deşiklərin mərkəzlərinin çevrəsinin diametri

**injection** ~ forsunkanın ucluğunun deşiyinin diametri

**inner** ~ daxili diametr, işıq diametri

**inside** ~ daxili diametr, işıq diametri

**internal** ~ daxili diametr, işıq diametri

**land** ~ qanovlar arasında forsunkanın diametri

**major** ~ xarici diametr (*yivin*); böyük diametr (*oval porşenin*)

**minor** ~ daxili diametr (*yivin*); kiçik diametr (*oval porşenin*)

**nominal** ~ nominal diametr

**outer** ~ xarici diametr

**outside** ~ xarici diametr

**overall** ~ 1. xarici diametr 2. ən böyük diametr

**pitch** ~ orta diametr (*yivin*); bölgü çevrəsinin diametri (*silindrik dişli çarxın*); bölgü konusunun diametri (*konusvari dişli çarxın*)

**pitch circle** ~ bölgü çevrəsinin diametri (*silindrik dişli çarxın*)

**rim** ~ sağanağın diametri

**root** ~ daxili diametr (*yivin*); çöküklərin diametri (*şlislərin və ya dişlərin*)

**root ~ of splines** şlislərin çöküklərinin diametri

**thread root** ~ yivin daxili diametri

**tire outside** ~ şinin xarici diametri

**valve** ~ 1. klapanın nimçəsinin diametri; 2. klapanın deşiyinin diametri

**valve clear** ~ klapanın işıqda olan deşiyinin diametri

**valve head** ~ klapanın nimçəsinin diametri

**wall-to-wall turning** ~ iki divarla məhdudlanmış dönmə diametri (*avtomobilin*)

**diamond-knurled** maili kəşiməsi olan

**diamond-shaped** rombşəkili

**diaphragm** 1. diaqram; membran 2. istiqamətverici disk (*turbinin*)

**horn** ~ siqnalın diafraqması

### diaphragm

**fuel pump** ~ yanacaq nasosunun membranı [diafraqması]

**nozzle** ~ ucluqlu istiqamətverici disk (*qüvvə turbininin və ya qaz generatorunun*)

**rolling** ~ diyirləndirən diafraqma (*pnevmo-elementlərin*)

**diçky** etibarsız; tərpənən; laxlayan; tərpənməz

**die** 1. matris; puanson; şamp 2. vintaçan başlıq; vintaçan 3. kubik formasında detal 4. press-forma; sıxma

**beading** ~ kənarları əyən şamp

**bed** ~ matris, tərpənməyən şamp; alt şamp

**bending** ~ çevik şamp

**blanking** ~ doğrayan şamp

**bolt** ~ vintkəsən plaska

**cropping** ~ doğrayan şamp

**cupping** ~ sorucu şamp

**curling** ~ kənarları əyən şamp, bükücü şamp

**cutoff** ~ kəsici şamp

**cutting** ~ doğrayıcı şamp

**drawing** ~ sorucu şamp

**drop** ~ döymə şamp

**forging** ~ döymə şamp

**plunger** ~ puanson, hərəkətli şamp

**punching** ~ doğrayan şamp

**screw(ing)** ~ yivaçan; vintaçan başlıq

**seaming** ~ əyici şamp; bükücü şamp

**shaping** ~ s formadəyişən şamp

**sizing** ~ kalibrleyici press-forma

**diesel** dizel || dizelli

**air-cell** ~ hava kameralı dizel

**air-chamber** ~ hava kameralı dizel

**air-injection** ~ kompressorlu dizel

**airless injection** ~ kompressorsuz dizel

**antechamber** ~ qabaq kamerası olan dizel, qabaq kameralı dizel

**dual** ~ avtomobil dayandıqda bir sıradakı silindrləri kompressor kimi işləyə bilən U-şəkili dizel (*səpilən yükləri boşaltmaq üçün*)

**dual-fuel** ~ iki yanacaqlı dizel

**in-town** ~ şəhər şəraitində istismar edilən dizel

**four stroke-cycle** ~ dördtaktlı dizel mühərriki **naturally aspirated** ~ üfürülməyən dizel mühərriki

**prechamber** ~ qabaq kamerası olan dizel, qabaq kameralı dizel

**short-haul** ~ qısa reyslərdə istismar üçün dizel

**stramght** ~ dizel yanacağı ilə işləyən mü-



hərrik (*iki yanacaq dizeldən fərqli olaraq*)  
**diesel**  
**swirl-chamber** ~ burulğan kameralı dizel  
**truck** ~ yük avtomobilinin dizeli  
**dieseling** alışmanın söndürülməsində dizel mühərrikinin işləməsi  
**dieselized** dizel mühərrikli  
**diesel-powered** dizel mühərrikli  
**difference 1.** fərq, fərqlənmə **2.** müxtəliflik, fərq  
**heat** ~ temperatur fərqi  
**pressure** ~ təzyiqlər fərqi  
**temperature** ~ temperatur fərqi  
**voltage** ~ gərginlik fərqi  
**differential 1.** diferensial || diferensiallı **2.** fərq (*təzyiqin, temperaturu*)  
**bevel (gear)** ~ konusvari dişli çarxlı diferensial  
**center** ~ mərkəzi [oxlararası] diferensial  
**controlled central** ~ özübloklanan oxlararası diferensial  
**controlled slip** ~ məcburi (*əllə*) bloklanan diferensial  
**full-locking** ~ tam bloklanan diferensial  
**gearless** ~ satellitsiz diferensial; yumruqlu diferensial  
**heat** ~ temperaturun düşməsi  
**high-traction** ~ keçiciliyin artırılmış diferensialı  
**hydraulic** ~ hidravlik diferensial  
**interaxle** ~ oxşarlıq [aralıq] diferensial  
**limited slip** ~ artırılmış sürtünməli özü bloklanan diferensial  
**locking** ~ bloklanan diferensial  
**master** ~ ox diferensialı  
**nonequalizing** ~ simmetrik olmayan diferensial; verilmiş nisbətdə burucu momenti paylayan diferensial  
**nonslip** ~ sərbəst gedişli mufta ilə özünü bloklayan diferensial  
**nonspinning** ~ sərbəst gedişli mufta ilə özünü bloklayan diferensial  
**positive-locking** ~ məcburi bloklanan diferensial  
**power-dividing** ~ verilmiş nisbətdə burucu momenti paylayan simmetrik olmayan diferensial  
**power-locking** ~ özünü bloklayan diferensial  
**power-proportioning** ~ verilmiş nisbətdə burucu momenti paylayan simmetrik olmayan diferensial  
**power-lok** ~ *danış.* özünü bloklayan diferensial

ensial  
**differential**  
**rear-axle** ~ arxa körpünün diferensialı  
**self-locking** ~ özünü bloklayan diferensial  
**semilocking** ~ qismən bloklanan diferensial  
**spur(-gear)** ~ silindrik diferensial, silindrik dişli çarxlardan ibarət diferensial  
**steering** ~ dönmənin diferensial mexanizmi  
**torque proportioning** ~ burucu momenti mütənasib paylayan diferensial  
**viscous** ~ özlülü diferensial  
**worm-gear** ~ sonsuz vintli diferensialı  
**diffraction** difraksiya  
**diffuse** tozlandırılmaq  
**diffuser 1.** diffuzor **2.** püskürdücü  
**rotary** ~ fırlanan diffuzor  
**vaned** ~ kürəkli diffuzor  
**vaneless** ~ kürəksiz diffuzor  
**diffusion** diffuziya, yayılma  
**battery** ~ akkumulyator batareyasından sızma  
**diffusivity 1.** temperatur keçirmə **2.** diffuziya əmsalı  
**thermal** ~ temperaturkeçirmə  
**dig** sürtülmək, toxunmaq  
**digger** yerqazan maşın, ekskavator  
**hole** ~ çalaqazan  
**digging 1.** torpaq işləri; qazılma, torpaq çıxarma **2.** çıxarılmış torpaq  
**digit 1.** rəqəm, birişərəli ədəd **2.** tək; dərəcə; simvol  
**digitizer** rəqəm dəyişdiricisi, arasıkəsilməz verilənləri rəqəmli formaya çevirmək üçün qurğu  
**dihedral** əyani, iki müstəvidə yerləşən V-şəkilli  
**difatability** genişlənmə qabiliyyəti; genişlənmə; genəlmə  
**dilatable** genəlmə qabiliyyəti; genələn [dartılan]  
**dila(ta)tion** genişlənmə; dartılma; həcm böyüməsi  
**dilatometer** dilatometr  
**dilutent** sıyıqlaşdırıcı, durulaşdırıcı  
**dilution 1.** durulaşma; həll etmə **2.** kasıblaşdırma (qarışığı)  
**craneasn oil** ~ karterdə yağın durulaşması  
**oil** ~ yağın durulaşması  
**dim** tutqunlaşma || tutqun, qeyri-şəffaf; qamaşdırma **# to** ~ **out** dəyişmək, işıqlanmanı azaltmaq  
**dimension 1.** ölçü; qabarit || ölçü təyin etmək

## DIM

### 2. ölçü

#### dimension

~s of loading space səmərəli yüklənmə təyinatlı yerin ölçüləri (*kuzada*), təyin edilmiş fəza ölçüsü (*kuzada*)

**adjustment** ~s nizamlayıcı ölçülər

**ample** ~s ehtiyatla götürülmüş ölçülər

**basic** ~ əsas ölçülər

**bondary** ~s qabarit ölçülər

**bumper-to-back-of-cab** ~ bampərdən

kabinanın arxa divarınadək məsafə

**clearance** ~ araboşluğunun ölçüsü

**critical** ~ böhranlı (*həddi buraxılan*)

**external** ~s xarici ölçülər; qabarit

**extreme** ~s həddi ölçülər

**first-last-axle** ~ avtoqatarın birinci və axırncı oxları arasında məsafə

**inside** ~s daxili ölçülər

**internal** ~s daxili ölçülər

**leading** ~s qabarit ölçülər; əsas ölçülər

**length** ~ uzununa ölçü

**limiting** ~s məhdudlaşdırıcı ölçülər (*qabarit*)

**linear** ~s xətti ölçülər

**main** ~s əsas ölçülər

**maximum** ~s həddi ölçülər

[outside] **outline** ~ xarici ölçü; qabarit ölçü

**overall** ~s qabarit ölçü

**reconditioning** ~s təmir ölçüləri

**stroke-bore** ~ porşenin gedişinin onun diametrinə nisbəti

**dimensional** mövcud ölçü

**dimensioning** ölçülərin təyini; verilmiş ölçüyə çatdırma; ölçülər məkanı

**dimensionless** ölçüsüz

**diminution** azaltma; ixtisar; azalma, əskilmə

~ of pressure təzyiğin düşməsi, depresiya

**dimlight** 1. faranın yaxın işığı 2. tutqun işıq

**dimmer** faranın işığının dəyişdiricisi; işığın qüvvəsini nizamlayan reostat

**automatic head-lamp** ~ faranın işığının avtomatik dəyişdiricisi

**glass** ~ işığın parlaqlığını azaldan təmizləyici (*avtomobilin kabinasının qabaq şüşəsinə bərkidilən*)

**head-lamp** ~ faraların işığının dəyişdiricisi

**lamp socket** ~ patrona reostat

**dimming** faraların yaxın işığa dəyişdirilməsi; işıq qüvvəsinin azaldılması

**dimple** 1. çala 2. kələ-kötür (*vərəqvari poladda qısır*)

**dinge** əzik

**dingy** tutqun; tünd; çirkli

**dint** əzik, oyuq, tökülmə, batıq yer; zərbədən iz

**diode** diod

**charging** ~ boşalma zəncirində diod

**field quenching** ~ həyəcanlanma zəncirində qığılcımsöndürücü diod

**isolation** ~ söndürücü diod; ayıran diod

**rectifier** ~ düzləndirici diod

**silicon** ~ silisiumlu diod

**Zener** ~ zener-diod

**dip** 1. mail 2. sallanma 3. məhlul; yeyici maddə 4. yükləmə || yükləmək

**slipper** ~ danış. batırmaqla rəngləmə (*kuzanı*) batırma (*paslanmadan qorumaq üçün*)

**dipper** 1. çalov, çömçə (*eksikatorun*) 2. çömçə (*sürgü qolunun*)

**connecting red** ~ sürgüqolunun çömçəsi

**oil** ~ çiləmə üsulu ilə yağlamaq üçün çömçə

**dippind** batırma, batırılma

~ of head lamps fənərlərin enməsi [mailənməsi]

**cold** ~ soyuq məhlula batırılma

**hot** ~ isti məhlula batırılma

**paint** ~ yükləmə ilə boyanın çəkilməsi

**dipstick** süngüşəkilli səviyyə göstəricisi; şup

**fuel pump** ~ yanacaq nasosunun şupu

**oil level** ~ yağın səviyyəsinin süngüşəkilli göstəricisi

**dipswitch** fənərlərin uzaq və yaxın işıqlarının keçiricisi

**direct** 1. istiqamətləndirmək; idarəetmək 2. təlimat vermək 3. birbaşa; bilavasitə

**direct-acting** 1. birbaşa təsirli 2. birbaşa inqiqli

**direct-connected** birbaşa birləşdirilmiş; bilavasitə əlaqələndirilmiş

**direct-coupled** birbaşa birləşdirilmiş; bilavasitə əlaqələndirilmiş

**direction** 1. istiqamət 2. təlimat; göstəriş # **in direction** ~ istiqamətdə # **to reverse the** ~ istiqaməti dəyişmək

~ of rotation fırlanma istiqaməti

**along-track** ~ hərəkət istiqamətində

**alternate** ~s dəyişən istiqamət

**backward** ~ əks istiqamət

**clockwise** ~ saat əqrəbi istiqamətində

**counterclockwise** ~ saat əqrəbinin əksinə

**driving** ~ hərəkət istiqaməti

**forward** ~ düz istiqamət

**gyratory** ~ hərəkətin həlqəvari istiqaməti

**longitudinal** ~ uzununa istiqamət

**machining** ~ məmulatın emalının izlərinin

istiqaməti

**direction**

**negative** ~ mənfi istiqamət

**opposite** ~ qarşı istiqamət

**principal** ~ əsas istiqamət

**principal strain** ~s baş gərginliklərin istiqaməti

**rearward** ~ əks istiqamət

**reverse** ~ əks istiqamət

**transverse** ~ eninə istiqamət

**travel** ~ hərəkət istiqaməti

**wind** ~ küləyin istiqaməti

**directional** 1. istiqamətlənmiş 2. istiqamətdən asılı

**directionality** istiqamətlik

**directivity** istiqamətlik

**director** 1. istiqamətverici qurğu 2. rəhbər, direktor

**air** ~ hava axınıni istiqamətləndirən qurğu

**test** ~ sınaqların rəhbəri

**direct-reading** bilavasitə saymaq

**directory** kataloq, sorğu kitabı

**dirigibility** idarəolunma, yolu tutma

**dirt** palçıq; çirklənmə || çirkləndirmək

**residual** ~ bərkimiş palçıq

**trapped** ~ tutulmuş palçıq

**disable** sıradan çıxarmaq, zədələmək

**disabled** 1. nasaz, işləməyən 2. qəzaya uğramış

**disabjust** nizamdan çıxarmaq; sazlanmanı korrəlamaq

**disalignment** 1. əyilmə; düz istiqamətdən meyllənmə 2. oxların tuş gəlməməsi 3. qeyri-paralellik

**disappearing** 1. yox olan 2. yığışdırılan

**disapproval:**

**desing** ~ layihədən meyllənmə (sapma); qəbul olunmuş konstruksiyadan imtina

**disarrange** səhmandan çıxarmaq; nizamdan çıxarmaq

**disarrangement** nasazlıq, nizama salınma

**disassemble** hissələr ayırmaq; demontaj etmək

**disassembled** sökülmüş; demontaj edilmiş

**entirey** ~ tam sökülmüş; tam demontaj edilmiş

**disassembly** sökmə, demontaj

**disboard** boşaldılmaq

**disc** *bax* **disk**

**discard** çıxdaş-zay, saf-çürük etmək, yararsız hesab etmək

**discharge** 1. boşaldılma, yükü boşaltmaq || boşaltmaq, yükü boşaltmaq 2. eniş, buraxma, boşaltma, axıtma || endirmək, buraxmaq,

boşaltmaq, axıtmaq, tökmək 3. boşaltma || boşaltmaq 4. verim; məhsuldarlıq (*nasosun*); sərf (*məs. yağın*) 5. axıtma deşiyi; axıtma borusu; ixrac borusu

**discharge**

~ **of pump** 1. nasosun məhsuldarlığı 2. nasosun boşaldılması

**battery** ~ akkumulyatorun boşalması

**bottom** ~ dibdən açılaraq boşalma, altdan boşaltma

**complete** ~ tam boşaltma

**conductive** ~ keçirici vasitəsilə boşalma

**conical** ~ konusvari şırnaqla buraxma (*yanacağın*)

**continuous** ~ fasiləsiz boşalma

**cylindrical** ~ silindrik şırnaqla buraxma (*yanacağın*)

**end-to-end** ~ hər iki ucdan boşaldılma

**fuel** ~ 1. yanacağın axıdılması 2. yanacağın sərfi

**high-rate** ~ 1. böyük qüvvəli cərəyanla boşaldılma 2. starterlə boşaldılma

**orifice** ~ dəlik vasitəsilə axıdılma

**oscillatory** ~ titrəyişli boşalma

**spark** ~ qığılcımlı boşalma

**water** ~1. suyun axıdılması 2. suyun sərfi

**discharged** boşaldılmış

**discharger** 1. boşaldıcı 2. elektrik boşaldıcısı, qığılcımlı aralıq

**discharging** 1. boşaltma || yük boşaldıcı 2. buraxma, boşaltma, axıtma, axma || endirici, buraxıcı 3. elektrik boşalması 4. sorub boşaldan (*nasos*)

~ **of brakes** hidravlik tormoz sistemindəki mayenin axıdılması

**discipline:**

**road** ~ yol hərəkətində intizam

**discolored** solğunlaşmış; solmuş

**discoloring** solğunlaşdırılma; soldurulma

**discomfort** diskomfort, komfortsuzluq; narahatlıq (*sürücü və sərnişinlər üçün*) #

~**riding** avtomobildə gedəndə narahatlıq

**of traffic** ~ yol hərəkətində narahatlıq

**disconnect** ayırmaq; aralamaq; açmaq; ayırmaq

**disconnection** ayrılma; aralanma; açılma

**disengage** 1. ayırmaq; aralamaq 2. ilişməni ayırmaq

**disfunction** düzgün olmayan işləmə

**dishing** sferik qabarma (*ilişmə diskinin*)

**dish-shaped** 1. nimçəvari 2. fincanvari

**disintegrate** 1. parçalamaq, xırdalamaq; tozlandırmaq 2. dağılmaq

DIS

**disintegrated** parçalanmış, xırdalanmış; tozlanmış

**disintegration** 1. tərkib hissələrə bölünmüş; parçalanma; xırdalanma; tozlanmış 2. dağılma

**disjoin** bölmə; sökmə; ayırmaq; parçalamaq  
**disjunction** 1. bölünmə; əlaqəsizlik 2. ayrılma (*zəncirin*)

**disjuncter** ayırıcı; cərəyan kəsici; ayırıcı

**disk** disk; şayba; nimçə

**abrasive** ~ cilalayıcı dairə

**adjusting** ~ nizamlayıcı şayba

**bearind** ~ 1. dayaq diski 2. dayaq şaybası

**brake** ~ tormoz diski

**clutch** ~ ilişmə diski

**clutch cushion** ~ elastiki ilişmə diski

**clutch driven** ~ aparılan ilişmə diski

**clutch driaing** ~ aparılan ilişmə diski

**clutch stop** ~ ilişmə əyləc diski

**contact** ~ kontakt diski

**cushion** ~ elastik disk, yaylı disk

**dampener** ~ elastik disk, yaylı disk

**direction (al)** ~ istiqaməti göstərən (*əqrəbli yol nişanı*)

**driven** ~ aparılan disk

**driving** ~ aparılan disk

**fabric** ~ elastik parça disk

**friction** ~ friksion disk; friksion üstlük

**impelle** ~ işlək təkərin diski

**magneto timing** ~ maqnetonun tənzimləyici diski

**pressure** ~ sıxıcı disk

**rigid** ~ sərt disk

**sealing** ~ kipləşdirici ara qatı

**shock-absorber friction** ~ amortizatorun friksion diski

**valve** ~ klapanın nimçəsi

**wheel** ~ təkərin diski

**dick-shaped** diskşəkilli, nimçəvari

**dislocation** dislokasiya

**dislocation-free** dislokasiyasız

**dislodge** yerini dəyişməz, yerindən tərpətmək

**dismantle** hissələrə ayırmaq, avadanlığı çıxarmaq

**dismantling** tökmə, avadanlığı çıxarma

**partial** ~ qismən təmir; qismən sökmə

**tire** ~ şinin çıxarılması; şinin çənbərdən çıxarılması

**dismount** 1. sökmək; seçmək 2. düşürülmək (*avtomobildən*)

**dismountability** sökülmə və ya seçilmə qabiliyyəti

**dismountable** sökülə bilən, ayrıla bilən; çıxarılan

**dispatch** 1. göndəriş, göndərmə || yola salmaq 2. nizamlamaq (*yol hərəkətini*)

**highway** ~ avtomobil yollarında yol hərəkətini nizamlamaq

**dispatcher** dispetçer

**dispatching** 1. yola salma 2. dispetçerləşdirmə

**dispenser** 1. paylayıcı; paylama qurğusu; dozlaşdırıcı qurğu 2. pulverizator 3. yanacaq doldurma kolonkası

**air** ~ havapaylayıcı

**capsule** ~ doldurma kapsulasının paylayıcısı (*xüsusi yanacaqda dizeli soyuq halda işə salmaq üçün*)

**liquid** ~ maye tozlandırıcısı; külək şüşəsini yuyan

**oil** ~ yağ paylayıcı qurğu; yağ paylayıcı mexanizm

**dispersancy** dispersiyalanma

**disperse** dispersiyalanmaq, səpmək; tozlandırmaq

**dispenser** tozlandırıcı (*şırnağı*); pulverizator

**dispersion** 1. disperslənmə; dispersləmə

2. dispersiya, səpmə, dağıtma

**jet** ~ şırnağın tozlandırılması

**life** ~ xidmət müddətinin yayılması; resursların yayılması

**magnetic** ~ maqnit yayılması

**standard** ~ standart meyllənmə

**thermal** ~ istiliyin yayılması

**displace** 1. qarışdırmaq; yerini dəyişmək; keçirmək 2. qarışdırmaq; sıxışdırıb çıxarmaq

**displaceable** 1. hərəkət edən, köçürülən 2. əvəz olunan

**displacement** 1. işçi həcm (*mühərrikin silindrinin*) 2. yerdəyişmə; sürüşmə 3. əvəzetmə; sıxışdırıb çıxartma 4. məhsuldarlıq (*nasos və ya kompressorun*)

**actual** ~ işçi həcm (*mühərrikin silindrinin*)

**angular** ~ bucaq yerdəyişməsi

**axial** ~ oxboyu yerdəyişmə; ox istiqamətində yerdəyişmə

**crank** ~ sürgü qolunun radiusu

**cylinder** ~ silindrin həcmi [işçi]

**engine** ~ mühərrikin işçi həcmi [litraj]

**piston** ~ porşenin bir gedişindəki həcm; silindrin işçi həcmi

**profile** ~ profilin yerdəyişməsi [sürüşməsi] (*ilişməni korreksiya etmək üçün*)

**pump** ~ nasosun işçi həcmi, porşenin bir gedişində nasosun məhsuldarlığı

**displacement**

**volumetric** ~ 1. həcmi məhsuldarlıq (*nasosun*) 2. sabit həcmli (*hidromühərrik*)

**displacer** sıxışdırıcı; müvazinətləşdirici üzgəc

**display** 1. təkrar istehsal etmə || yenidən istehsal etmək 2. display || displeyə çıxarmaq 3. indikator

**dial** ~ dairəvi şkalalı indikator

**digital** ~ rəqəmli indikator

**fault** ~ nasazlıqlar indikatoru

**service codes** ~ texniki xidmət üçün məlumatı kod şəklində verən display

**disrepair** düzəlməyən vəziyyət

**disrupt** 1. qazımaq 2. sındırmaq, dağıtmaq 3. keçirmək

**disruption** 1. ayrılan 2. dağılma 3. arada buraxma (*dielektrikin*)

~ **of production** istehsalda fasilə, istehsalın normal gedişinin pozulması

**disruptive** 1. dağıdıcı 2. keçici

**dissipate** səpmək

**dissipation** səpmə, yayılma

~ **of energy** enerjinin yayılması

**heat** ~ istiliyin yayılması

**dissociation** 1. dissosasiya, çökmə, parçalanma 2. krekinq-proses

**dissolution** 1. əritmə, durulaşdırma; ayırma 2. əritmə

**dissolve** həll olmaq; durulaşdırmaq; ayırmaq

**dissolvent** əridici || əridən

**dissolving** əritmə

**distance** məsafə, ara; interval, distansiya || müəyyən məsafədə yerləşdirmək # ~ **between axes** oxlar arası məsafə; ~ **between stops** dayanacaq məsafə; **to cover the** ~ məsafəni keçmək; **to keep the** ~ ara məsafəsini saxlamaq

~ **of run** yürüşün uzunluğu

~ **of skid** sürüşmə yolu (*şinin*); yana sürüşmə yolu

**air-line** ~ düz xətt üzrə məsafə

**angular** ~ bucaq məsafəsi

**average** ~ **to stop** dayanacaqlar arasında pərəqonun orta məsafəsi

**back-calf** ~ oturan sərnişinin kürəyindən baldırına qədər məsafə

**braking** ~ tormoz yolu, tormozlama yolu

**carrying** ~ yükdaşıma məsafəsi

**center(-to-center)** ~ oxlararası məsafə; mərkəzlərarası məsafə

**clear-sight** ~ aydın görmə məsafəsi

**clear-vision** ~ aydın dönmə məsafəsi

**distance**

**cone** ~ bölgü konusunun doğuranının uzunluğu

**crow-flight** ~ düzünə məsafə

**driver perception reaction** ~ sürücünün avtomobili tormozlamaya qərar verdiyi andan tormoz pedalına sıxmağa başladığı ana qədər edilən yol

**eye-back** ~ sərnişinin kürəyinə çəkilmiş toxunandan onun gözünə qədər vertikal olan məsafə

**free** ~ araboşluğu; işıq məsafəsi

**free haul** ~ daşımaya görə ödəmə alınmayan yol

**fuel** ~ yanacağa görə ehtiyat gediş

**haul** ~ gedişin uzaqlığı, reysin uzaqlığı

**intervehicular** ~ kolonda maşınlar arasında məsafə

**load** ~ yükün nəqləlmə məsafəsi, daşıma məsafəsi

**long** ~ böyük məsafə

**loop** ~ hər iki qurtaracağa yürüşün uzunluğu; tam reysdə gedlən məsafə (*ora və əksinə*)

**nonpassing sight** ~ötüb keçməni icazə verməyən görünüş məsafəsi

**passing** ~ ötmə baş verən məsafə

**passing sight** ~ ötüb keçməni icazə verməyən görünüş məsafəsi

**placing** ~ bölgü konuslarının doğuranlarının ümumi uzunluğu

**rolling** ~ diyirlənmə yolu

**round-trip** ~ hər iki qurtaracağa yürüşün uzunluğu; tam reysdə edilən məsafə (*ora və əksinə*)

**safe stopping** ~ təhlükəsiz tormozlu yol

**seeing** ~ görünüş məsafəsi

**short sight** ~ 1. kiçik görünüş məsafəsi 2. pis görüntü

**sight** ~ görünüş məsafəsi

**sparking** ~ qıgılıcınarası; qıgılıcının uzunluğu [müddəti]

**starting** ~ sürətlənmə yolu

**stopping** ~ tormoz yolu

**straight-line** ~ düzünə məsafə

**test** ~ sınaq yürüşünün və ya reysin uzunluğu

**tie** ~ tirlər arasında məsafə; rabitələr arasında məsafə; şpallar arasında məsafə

**time** ~ prosesin iki nöqtəsi arasında keçmiş vaxt

**thinking** ~ sürücünün reaksiya vaxtı ərzində avtomobilin getdiyi yol

**traveled** ~ keçilmiş məsafə

**distance**

**trip** ~ reysin uzunluğu, gedişin uzunluğu  
**turn-to-turn** ~ **1.** sarğılar arasında məsafə (*yayın*) **2.** döngələr arasında məsafə (*yolun*)  
**vehicular** ~ maşınlar arasında məsafə və ya ara (*kolonda*)  
**vertex** ~ **at large end** zirvədən (*bölgü konusunun*) böyük oturacağa (*konusvari dişli çarxin*) qədər olan məsafə  
**vertex** ~ **at small end** zirvədən (*bölgü konusunun*) böyük oturacağa (*konusvari dişli çarxin*) qədər olan məsafə  
**visibility** ~ görünüş məsafəsi  
**vision** ~ görünüş məsafəsi  
**wheel center** ~ təkərli maşının koleyasının eni; eyni oxu olan təkərlərin ortaları arasında məsafə

**distance-type** distansiyalı

**distant** **1.** uzaq, uzaqlaşdırılmış **2.** məsafədə yerləşən

**distillate** distillat [distillə edilmiş maye], qovma || distillə vasitəsilə təmizləmə, distillə etmək

**light** ~ yüngül distillat, yüngül qovma, yüngül fraksiya

**distillation** distillə etmək

~ **of fuel** yanacağın distillə edilməsi

**destructive** ~ quru distillə etmə

**differential** ~ fraksiya distillə etməsi

**dry** ~ quru distillə etmə

**fractional** ~ fraksiya distillə etməsi

**high-temperature** ~ yüksək temperaturlu distillə etmə

**low-temperature** ~ aşağı temperaturlu distillə etmə

**vacuum** ~ vakuumda distillə etmə

**distort** pozmaq; deformasiya etmək; qabartmaq; çəpləşmək; əyilmək

**distortion** pozulma; deformasiya; qabarma; çəpləşmə; əyilmə # ~ **under load** yük altında deformasiya

**spot** ~ işığın ləkəsinin formasının pozulması

**distortionless** pozulmamış; pozulma yaratmayan; qabarmayan

**distress** zədələnmə, qəza, sınıq

**distribute** ~ **1.** paylaşdırmaq **2.** yaymaq

**distributing** paylayan; paylaşdırıcı

**distribution** paylama

**bimodal** ~bimodal paylanma

**binomial** ~ binomial paylanma

**dynamic weight** ~ hərəkət şəraitlərində kütlənin paylanması (*oxlara və ya təkərlərə*)

**distribution**

**equal** ~ bərabər paylanma

**exponential** ~ eksperimental paylanma

**failure** ~ **1.** imtinaların paylanması **2.** resursların paylanması

**frequency** ~ tezliyə görə paylanma; ehtimalın sıxlığına görə paylanma

**fuel** ~ yanacağın paylanması (*silindrdə*)

**gas** ~ qazpaylama

**Gaussian** ~ normal paylanma, Gauss paylanması

**gross weight** ~ tam kütləsinin paylanması

**heat** ~ istiliyin paylanması

**life(-length)** ~ xidmət müddətinin paylanması

**load** ~ yükün paylanması

**mixture** ~ qarışığın paylanması (*silindrlərə*)

**normal** ~ normala paylanma, Gauss paylanması

**parabolic** ~ parabolik qanun üzrə paylanma

**particle size** ~ hissəciklərin ölçülərə görə paylanması

**payload** ~ **1.** daşınan yükün kuzada paylanması **2.** faydalı yükün kütləsinin paylanması (*avtomobilin oxları üzrə*)

**payload weight** ~ faydalı yükün kütləsinin paylanması (*avtomobilin oxları üzrə*)

**Poisson** ~ Puasson paylanması

**pressure** ~ **1.** təzyiqin paylanması **2.** təzyiq altında paylanma

**probability** ~ ehtimalın sıxlığının paylanması

**random** ~ təsadüfi paylanma; təsadüfi kəmiyyətlərin paylanması

**sample** ~ seçilən paylanma

**skew** ~ qeyri-simmetrik paylanma

**spectral** ~spektral paylanma

**sprung weight** ~ resorüstü kütlənin paylanması

**stress** ~ gərginliyin paylanması

**temperature** ~ temperaturun paylanması

**uniform** ~ bərabər paylanma

**weight** ~kütlənin paylanması

**wheel load** ~ yükün təkərlərə paylanması

**distributor** **1.** paylayıcı; alışmanın paylayıcısı

**2.** istiqamət verici aparat (*turbinin*) **3.** yükləyən paylayıcı qurğu **4.** atıcı mexanizm **5.** paylayıcı qutu **6.** ticarət firması – malları istehsal

edən kompaniyanın nümayəndəsi

**compressed air** ~ sıxılmış havanı paylaşdıran

**current** ~ cərəyan keçirmə

**distributor****ignition** ~ alışımanın paylayıcısı**magneto** ~ maqneto paylayıcı**oil** ~ yağ paylayıcı, yağpaylama mexanizmi**rotary** ~ mərkəzdənqaçan [rotasion] paylayıcı**starting fluid** ~ yanacağı buraxma paylayıcısı**two-spark** ~ ikiqat alışma paylayıcısı**wipe contact** ~ sürüşən kontaktlı paylaşdırıcı**disturb** 1. pozmaq; pozulmaq; lazım olan yerdən çəkmək 2. maneə yaratmaq**disturbance** 1. hiddət; pozma 2. maneələr**external** ~ xarici maneələr**radio** ~ 1. radiomanə 2. radiorabitənin pozulması**traffic** ~ hərəkətin fasiləsi; hərəkətin müntəzəmliyinin pozulması**disused** 1. istifadəsiz, işlədilməyən, istifadə olunmayan 2. istifadədən çıxmış**ditch** xəndək; kanal; arx**road** ~ arx, yol kənarı kanal**side** ~ arx, yol kənarı kanal**ditched** arxda və ya kanalda ilişmiş**ditcher** geriye çömçəli ekskavator; kanalqazan**ditching** 1. kanal qazma 2. küvetə yuvarlanma (*qəza vaxtı*) 3. rəqsi hərəkət (*hidrosistemin klapanının*) 4. yerqazan**dive** «üzmə» (*avtomobilin yolun kələ-kötür-liyində*)**diverge** dağılışmaq; meyllənmək**divergence** dağılışma; dağılışmaq; meyllənmə**traffic** ~ nəqliyyat axınının şaxələnməsi**divergent** ayrılan**diverse** cürbəcür; müxtəlif tipli**diver ion** meyllənmə; şaxələnmə aparma; dolanma~ **of traffic** nəqliyyat axınını dolay yola yönəltmə**road** ~ dolay yol**diversity** 1. bərabərlik 2. dağıtma; ora-bura atma**divert** ayırmaq; yana aparmaq**divided** 1. ayırı; sökülə bilən 2. bölməli; parsial 3. dərəcələnməmiş**divider** 1. paylayıcı mexanizm 2. bölücü, bölücü qurğu 3. nişanlayıcı pərgar 4. separator**differential power** ~ differensiallı paylayıcı qutu**power** ~ paylayıcı qutu**torque** ~ paylayıcı qutu**traffic-lane** ~ təhlükəsizlik xəttini çəkmə qurğusu (*yol örtüyündə*)**divider****voltage** ~ gərginliyi bölən**dividing** ayırma || ayıran**power** ~ güc axınının ayrılması**division:****scale** ~ şkalanın bölməsi**dock** 1. yükləmə platforması 2. nəqliyyat məşinini təmirə qoymaq**shipping** ~ yükləmə platforması, estakada**docking** 1. təmirə qoyma 2. təmir**heavy** ~ böyük təmir**light** ~ yüngül təmir**normal** ~ planlı təmir**scheduled** ~ planlaşdırılmış təmir, qrafik üzrə təmir**doctor** 1. yardımçı mexanizm 2. adapter; keçid patronu 3. quraşdırıcı paz; nizamlayıcı ara-qatı 4. düzəltmək (*mexanizmi*); nasazlığı aradan qaldırmaq; təmir etmək**dog** 1. sıxac; xalta; barmaq; qapanmayan diş; yumruq; dayandırıcı; dəmir bənd; tutqac; sıxac 2. dilçək, dil 3. başmaq**adjustable** ~ gedişi nizamlayan məhdudlayıcı; nizamlanan dayaq; nizamlanan dilçək**starter** ~ starterin xırxıra çarxı; starterin dişli müftası**dogging** tutma**do-it-yourselfer** sərbəst təmir edən sahibkarın avtomobili**dolly** 1. arabacıq 2. arabacıq, platforma 3. saxlama; alta qoyulan şamp 4. parçadan olan pardaxlayıcı dairə**leverage** ~ lingli dayaq**load dividing** ~ balanslayıcı arabacıq (*üç oxlu avtomobilin*)**trailer** ~ qoşqu arabacıq**trailer converter** ~ yarımqoşquya konversiya oluna bilən qoşqu arabacıq**gear shift** ~ dəyişdirmə mexanizmlı qapaq (*ötürmələr qutusunun*)**domestic** 1. yerli, öz zavodu 2. məişət məqsədləri üçün**door** 1. qapı; qapıcıq 2. qapaq 3. yükləmə pəncərəsi**access** ~ baxma lyukunun pəncərəsi**automatic** ~ avtomatik qapı**bellow framed** ~ 1. qatlanan tayları olan qapı 2. «harmonikli» tambur**body** ~ kuzanın qapısı**bonnet** ~ kapotda qapıcıq (*mühərrikin*)**center** ~ avtomobilin bazası daxilində yerləşmiş qapı; kuzanın ortasında qapı

**door**

- cut-through** ~ kandarsız qapı (*kuzada*)  
**dead** ~ ehtiyat qapı  
**dipper** ~ çalovun qatlanan dibi (*ekskavatorun*)  
**double jackknife** ~ ikitaylı qatlanan qapı  
**double-swing** ~ iki tərəfli həncamədə qapı; ikitaylı qapı  
**double-wing** ~ iki tərəfli həncamədə qapı; ikitaylı qapı  
**drop** ~ qatlanan qapı  
**drop-gate** ~ horizontal [üfüqi] həncamədə asılmış qatlanan qapı  
**emergency** ~ ehtiyat qapısı  
**end** ~ arxa divarda (*kuzanın*) qapı  
**entrance** ~ giriş qapısı  
**exit** ~ çıxış qapısı  
**falling** ~ horizontal [üfüqi] həncamədə asılmış qatlanan qapı  
**flap** ~ qatlanan qapı  
**fold-down** ~ qatlanan qapıcıq  
**folding** ~ yığılan qapı; taylı qapı  
**front** ~ qabaq qapı  
**gliber** ~ siyirmə qapı  
**head-lamp** ~ fənərin nazik haşiyəsi  
**inspection** ~ baxış lyukunun qapısı  
**jackknife** ~ yığılan qapı, taylı qapı  
**lamp** ~ fənər və ya fəranın nazik haşiyəsi  
**lift-up** ~ yuxarıya hərəkət etdirilən qapı  
**off-side** ~ sağ tərəfdən qapı (*kuzanın*)  
**power-operated** ~ mexaniki intiqallı qapı (*avtobusda*)  
**rear** ~ arxa qapı  
**rear locker** ~ arxa yük yerinin qapısı  
**roll** ~ diyircəklərdə qapı  
**sash** ~ qaldırıcı şüşəli qapı  
**shutter** ~ jalüz  
**side** ~ yan qapı  
**single(-wing)** ~ birtaylı qapı  
**sliding** ~ sürüşdürülən qapı  
**staggered** ~s qeyri-simmetrik yerləşdirilmiş qapı  
**tool box** ~ alət qutusunun qapısı  
**trap** ~ endirilən qapı  
**two-leafed** ~ iki taylı qapı  
**wash-out** ~ yumaq üçün lyukun qapısı

**doorstop** qapının açılmasını məhdudlaşdıran  
**doorwag** qapı yeri

**dope** **1.** aşqar, əlavə **2.** lak, emal, pasta **3.** doldurmaq (*yanacaq*)

**antifreezing** ~ donma temperaturunu aşağı salan aşqar

**dope**

- antiknocking** ~ antidetonasiya aşqarı  
**fireproof** ~ **1.** odadavamlı lak **2.** odadavamlı tərkibli hopdurmaq  
**fuel** ~ yanacaq aşqarı  
**ignition** ~ alışmanı sürətləndirən  
**doper** yağlama üçün şpris  
**doping** **1.** aşqarların əlavə edilməsi (*yanacaq*) **2.** lak və ya emalla örtülmə **3.** doldurma (*yanacaq*)  
**dormant** **1.** gizlədilmiş, batırılmış **2.** döndərilən (*ehtiyat detallar, alətlər haqqında*)  
**dosage** dozalaşdırma  
**dose** doza || dozalaşdırmaq  
**dot:**  
**black** ~ qara nöqtə  
**doty** çürümüş  
**double** **1.** ikiqat miqdarda ||iki etmək || ikiqat, qoşalaşmış **2.**iki dəfə etmək # **to** ~ **back** əksinə döndərmək; əks gedişlə geri çəkmək; **to** # **flat** 180<sup>0</sup> əymək; iki qatlamaq; **to** ~ **over** kənarlarını əymək  
**double-acting** ikiqat təsirli; iki tərəfə təsirli  
**double-action** ikiqat təsirli; iki tərəfə təsirli  
**double-arm** ikiqiyinli  
**double-bank** iki kolanla hərəkət etmək  
**double-beat** iki dayaqlı  
**double-bend** ikiqat əyilməli  
**double-charge** ikiqat artıq yükləmə  
**double-choke** iki diffuzorlu  
**double-concave** ikiqat çökük  
**double-convex** ikiqat qabarıq  
**doubled** qoşalaşmış ikiqat  
**double-deck** ikimərtəbəli; iki yaruslu  
**double-decker** ikimərtəbəli avtobus  
**double-dial** ikiqat siferblatlı  
**double-duty** ikiqatlı təyinatlı; iki növ iş üçün təyinatlı  
**double-line** iki yollu  
**double-ply** iki qatlı  
**double-sided** iki tərəfli  
**double-stage** iki pilləli  
**double-swing** iki laylı  
**double-tee** ikitavrlı  
**double-throw** iki dirsəkli  
**double-track(ed)** iki yollu  
**double-type** **1.** ikiqat; qoşalaşmış **2.** iki tərəfli  
**double-wing** iki laylı  
**double-wound** bifilyar  
**doubling** **1.** ikiləşmə **2.** ikinci dəfə etmək  
**dough** pasta; qatı kley  
**dovetail** qaranquş quyruğu; qaranquş quyruğu



şəklində detal || qaranquş quyruğu şəklində birləşdirmək

**dowel** şip, işgil; quraşdırıcı şrift || şiftlə birləşdirmək

**bearing** ~ yastığın dayandırıcısı

**downdraft** aşağı dartı; azalan axın; düşən axın

**downdraught** *bax* **downdraft**

**downfeed** aşağı vermə

**downgrade** 1. eniş, yamac, maillik 2. aşağı keyfiyyətli

**downhill** eniş, yamac, maillik || dağdan enən

**downhift** daha aşağı ötürməyə keçmə

**downshifting** azaldıcı ötürmənin qoşulması

**downstream** şırnaq istiqamətində

**downstroke** aşağı gediş (*porşenin*)

**downtime** boşdayanma

**cold-weather** ~ soyuq iqlim şəraitində qızdırmağa və işəsalmağa sərf olunan vaxt (*nəqliyyat maşınının*)

**expected** ~ gözlənilən boşdayanma vaxtı

**production** ~ məhsulun buraxılmasında məcburi fasilə

**scheduled** ~ planlı boşdayanma, qrafiklə nəzərdə tutulmuş boşdayanma

**unexpected** ~ gözlənilməyən boşdayanma

**unscheduled** ~ plandan kənar boşdayanma, qrafikdən kənar boşdayanma

**downward(s)** aşağı istiqamətlənmiş, aşağı enən

**dozer** buldozer

**pusher** ~ buldozer

**tractor** ~ traktor buldozeri

**dozing** buldozerlə işləmə

**draft** 1. dartı; axın; yelləmə 2. layihə; çertyoj; eskiz || layihələndirmək; çəkmək; eskizləmək 3. dartı qüvvəsi; dartı müqaviməti

4. çöküntü, sututumu

**air** ~ havanı çəkməsi

**average** ~ orta dartı müqaviməti

**back** ~ əks dartı

**blast** ~ sürətli dartı

**deep** ~ dərin çöküntü

**forced** ~ məcburi ventilyasiya

**keen** ~ güclü hava axını

**mechanical** ~ məcburi ventilyasiya

**natural** ~ təbii ventilyasiya

**positive** ~ süni ventilyasiya

**side** ~ dartı qüvvəsinin yan toplananı

**draft-free** hava axını olmayan (*kuzada və ya kabinada ventilyasiya haqqında*)

**drafting** 1. dartı; dartı yaratmaq 2. konstruksiya etmə; layihələndirmə

**drag** 1. hərəkətin saxlanması; tormozlama;

tutma (*tormozun*) 2. alın müqaviməti 3. torpaq qazıyan; yol ütüsü; skreper || ütüləmək (*yol örtüyünü*) 4. sürümə || çəkmək; məftil çəkmək

**drag**

**aerodynamic** ~ aerodinamik müqavimət

**air** ~ aerodinamik müqavimət; havanın müqaviməti

**bearing** ~ yastıqda müqavimət (*fırlanma zamanı*)

**body** ~ kuzanın müqaviməti

**brake** ~ tormozun tutulması

**broom** ~ şotkalı yol örtüyü

**bruch** ~ şotkalı yol örtüyü

**clutch** ~ ilişmə muftasının disklərinin tutulması; ilişmə müqaviməti (*məs., disklərin fırlanması zamanı yağ vannasında*)

**cylinder wall** ~ silindirin divarına sürtünməsilə yaranan müqavimət

**driveline** ~ transmissiyanın fırlanmasına müqavimət

**drivetrain** ~ transmissiyanın fırlanmasına müqavimət

**engine** ~ mühərrikdə sürtünmədə yaranan müqavimət

**external** ~ xarici alın müqaviməti

**friction** ~ 1. sürtünmədən yaranan müqavimət 2. tam olmayan ayrılma nəticəsində yaranan müqavimət (*ayrılmış mufta və ya ayrılmış hidravlik muftada*)

**frontal** ~ alın müqaviməti

**parachute** ~ paraşutlə tormozlama (*yarıq avtomobillərində*)

**parasitic** ~ zərərli müqavimət

**power broom** ~ şotkalı yol ütüsü

**pressure** ~ təzyiqdən müqavimət

**profile** ~ profilli müqavimət

**timber** ~ meşə materiallarının çəkilməsi zamanı müqavimət

**tire** ~ şinin diyirlənmə müqaviməti

**total** ~ tam müqavimət

**wheel** 1. təkərli tormoz başmağı 2. təkərin fırlanma müqaviməti

**dragbar** ilişmə mili, dartı tiri, dartıcı bruş, birləşdirmə brusu

**dragging** 1. tam olmayan birləşmənin nəticəsində yavaş hərəkət 2. hamarlama (*yol örtüyünü*) 3. qoşqulu

**drain** 1. drenaj; axıtma; axın || drenaj üsulu ilə qurutmaq; axmaq, qurutmaq 2. buraxıcı deşik; buraxıcı boru || boşaltmaq; buraxmaq # **to** ~ **off** 1. buraxmaq, boşaltmaq; axıtmaq

## DRA

### 2. sormaq

#### drain

**ampere-hour** ~ amper-saatla cərəyanın işlədilməsi

**battery** ~ akkumulyator batareyasından elektrolitin axıdılması

**carburetor** ~ karbüratordan (*yanacaqım*) axıdılması

**crankcase** ~ mühərrikin karterindən (*yağım*) axıdılması

**current** ~ cərəyanın istehlakı

**initial oil** ~ birinci yağ dəyişilmə

**oil** ~ yağın buraxılması

**radiator** ~ radiatorun buraxma borusu

**rear deck** ~ açıq kuzanın arxa tərəfində yağış suyunun axması üçün deşik

**side** ~ yolarxı, küvet

**ventilator dash** ~ ventilyator lyukunun buraxıcı borusu

**drainage** drenaj; axın; axar; qurutma

**surface** ~ yolüstündən suyun axıdılması

**draining** axıtma; axın, buraxma; qurutma

**draught** *bax draft*

**draw** 1. dartı; çəkmə || dartmaq, çəkmək; sürmək 2. daşıma || daşımaq 3. yumşaltmaq, tabını almaq (*poladın*) 4. oturma cızığı; daxili tökmə 5. çəkmək 6. sormaq 7. konusluq 8. körpünün açılan hissəsi # **to ~ down** en kəsiyini azaltmaq; dartmaq; döyüb yastılamaq; yastılamaq; **to ~ in** sormaq; **to ~ off** düşürmək; buraxmaq; boşaltmaq; **to ~ out** 1. çəkmək; sürmək; 2. çıxarmaq; **to ~ over** distillə etmək; **to ~ together** çəkmək; ayırmaq; **to ~ to scale** miqyasda çəkmək; **to ~ up** 1. çəkib bərkitmək (*boltu*) 2. tərtib etmək (*planı, layihəni*)

**finish** ~ təmiz çəkib nazikləşdirmə

**drawability** dartılmaq qabiliyyəti (*ştampalamada*)

**drawback** 1. çatışmazlıq 2. maneə

**drawbar** 1. qoşma cihazı; qoşma qurğusu 2. dartı tiri (*brusu*); birləşdirici tir (*brusu*)

**cushion-spring** ~ yaylı amortizatoru olan qoşma [ilişmə] qurğusu

**fixed** ~ sərt qoşma qurğusu [ilişmə]

**floating** ~ rəqqasi qoşma [ilişmə] qurğusu (*traktorun*)

**reversible floating** ~ qayıdan rəqqasi qurğu

**swing** ~ rəqqasi qoşma [ilişmə] qurğusu

**traction-booster** ~ aparən təkərləri yükləyən qoşma [ilişmə] qurğusu

**universal** ~ universal qoşma [ilişmə] qurğusu

#### drawer:

**packing** ~ kibkəcdən tıxamanı çıxaran qarmaqcıq

**drawhook** qoşma [ilişmə] qarmağı, dartıcı dairə

**drawing** 1. məftil çəkmə 2. dartma, çıxarma

3. daşıma 4. yumşaltma 5. çökmə cızıqlarının yaranması 6. çertyoj 7. rəsmxətt

**assembly** ~ yığma [montaj] çertyoju

**cross-sectional** ~ eninə kəsik (*çertyojda*)

**deep** ~ 1. aşağı temperaturda tabalma (*poladı*) 2. dərin çəkilmə

**detail** ~ detal çertyoju

**dimensional** ~ ölçüləri göstərməklə çertyoj; iri miqyaslı çertyoj

**erection** ~ yığma [montaj] çertyoju

**outline** ~ kontur çertyoju

**package** ~ aqreqatın çertyoju və ya qurğu yığılmış halda

**perspective** ~ perspektiv çertyoj

**sectional** ~ kəsikdə görünüş; kəsik (*çertyojda*)

**shop** ~ işçi çertyoj

**working** ~ işçi çertyoj

**drawn** qoşulan

**drawoff:**

**carburetor** ~ karbüratordan (*yanacaqım*) süzmə

**dredge** ekskavator; yerqazan || yerqazıma işləri aparmaq

**dredger** ekskavator; yerqazan (*bax dredge*)

**dress** 1. düzəltmək; hamarlamaq 2. ölçüyə görə kəsmə 3. doldurmaq 4. təmizləmək 5. düzəltmək 6. geyimlə örtmək (*yolu*)

**dresser** qayda, düzəltmək üçün alət

**dressing** 1. düzəltmə; düzəldilmə; hamarlama 2. ölçüyə görə kəsmə 3. doldurmaq 4. təmizləmə 5. işləmə 6. örtük

**top** ~ yol örtüyünün üst qatı

**weatherproof** ~ atmosfer təsirinə davamlı örtük

**dribbing** öləri çala təmiri (*yolu*)

**dribble** axma; damma || axmaq; dammaq

**dribbling** axma; damma

~ **of valve** klapanın iynəsinin axıtması

**drier** *bax dryer*

**drift** 1. borodok; deşikəçan || deşmək 2. puanson 3. elastik təsirdən sonra 4. sürüşdürmə; yerdəyişmə (*xarakteristikaları*); dreyf (*parametrlərin*)

**frequency** ~ tezliyin itməsi

**piston pin** ~ porşen barmağının toxmağı

**sand** ~ qum gətirmə; qum tərəcikləri; barx-

anlar

**drift**

**snow** ~ qar yığını

**temperature** ~ temperaturun dəyişməsi

**tubular** ~ boru pərçimaçanı

**drift-out:**

**parameter** ~ parametrlərin qoyulmuş hədlərdən çıxması

**driftpin** borodok; deşikəçən

**drill** burğu || deşən, dəlmək # **to** ~ finish təmiz deşik açmaq; deşiyi burğu-deşici ilə emal etmək; **to** ~ **out** deşik açmaq; **to** ~ **through** birbaşa deşik açmaq

**air** ~ hava ilə işləyən burğu

**beam** ~ radial-dəlmə dəzgahı

**bench** ~ verstak-dəlmə dəzgahı

**body size** ~ keçid dəliyinin burğusu

**electric** ~ elektrik burğusu

**hand** ~ əl burğusu

**twist** ~ spiral burğu

**drilling 1.** deşmə **2.** işıq diametri (*dəliyin*)

**drip** damcı || damcılamaq

**dripping** damcılama; sızıb keçmə || damcılaman

**oil** ~ yağın sızması

**petrol** ~ benzinin sızması

**drip-proof** damcı sızmasından qorunmuş; damcı buraxmayan

**drive 1.** intiqal; ötürmə || tərpətmək; hərəkətə gətirmək **2.** səfər, getmə || getmək, aparma **3.** burub salmaq (*bolt*) **4.** keçmə; magistrala çıxan yol **5.** idarə etmək # **to** ~ **back** arxaya hərəkət etmək; **to** ~ **down** dövrlər sayını azaltmaq; **to** ~ **home** qovmaq və ya axıran *vurmaq*; **to** ~ **in** yerinə axıran, qüvvə ilə salmaq; **to** ~ **off** press altından çıxarmaq; **to** ~ **out** oynatmaq, çıxartmaq; sıxmaq; pərçimi sökmək; **to release the** ~ intiqal və ötürməni sökmək; **to** ~ **up** dövrlər sayını artırmaq

**accessory** ~ köməkçi mexanizmin intiqalı, köməkçi intiqal, əlavə intiqal

**accumulator** ~ akkumulyatorlu intiqal

**acute-angle bevel** ~ iti bucaq altında konusvari dişli çarx ötürməsi

**air-operated** ~ pnevmatik intiqal

**angle** ~ bucaq ötürməsi; bucaq altında ötürmə

**angular** ~ bucaq ötürməsi; bucaq altında ötürmə

**auxiliary** ~ köməkçi mexanizmin intiqalı; köməkçi intiqal; əlavə intiqal

**axle** ~ oxlu intiqal

**drive**

**belt** ~ qayış intiqalı; qayış ötürməsi

**Bendix** ~ Bendiks intiqalı; ətalət intiqalı

**bevel (gear)** ~ konusvari dişli çarx ötürməsi

**cam** ~ yumruqlu [ekscentrikli] intiqal

**camshaft** ~ paylayıcı valın intiqalı, yumruqlu valın intiqalı

**camshaft gear** ~ paylayıcı valın diş çarx intiqalı

**cardan** ~ kardan ötürməsi; kardanlu intiqal

**caterpillar** ~ tırtıllı gediş; tırtıllı hərəkətverici

**chain(-and-sprocket)** ~ zəncirli intiqal; zəncir ötürməsi

**chattering** ~ kələ-kötürlü səthli yolda gediş

**closed-link** ~ kinematik qapalı zəncir intiqalı

**compressor** ~ kompressor intiqalı

**converter-transmission** ~ hidrotransformatordan və mexaniki ötürmədən ibarət intiqal

**cord** ~ dairəvi və qaytanlı qayışla ötürmə

**cross** ~ eninə ötürmə

**crossed belt** ~ çarpazlaşmış qayışlarla ötürmə

**cusihon** ~ elastik əlaqəli ötürmə

**differential** ~ diferensial ötürmə; güc axını bölməklə ötürmə

**differential supercharger** ~ intiqalı ayrılmış qovucu

**direct** ~ düz ötürmə; bilavasitə intiqal

**distributor** ~ paylayıcının intiqalı

**double-chain** ~ iki zəncirli ötürmə

**double-motor** ~ iki motorlu intiqal

**double-shaft** ~ iki vallı ötürmə

**drum** ~ barabana dolanan kanatla ötürmə

**dual** ~ ikiqat intiqal

**eccentric** ~ ekscentrik [yumruqlu] intiqalı

**electric** ~ elektrik intiqalı, elektrointiqal

**electric wheel** ~ motor-təkər, elektrik mühərriki təkərdə quraşdırılmış aparən təkər intiqal

**engine** ~ mühərrikin intiqalı

**engine cross** ~ mühərrikdən eninə ötürmə

**fan** ~ ventilyatorun intiqalı

**Ferguson four-wheel** ~ Ferqyusunun sistemi üzrə dörd təkərə intiqal (*avtomatik blok-lamaqla və hər birinin tormozlanması ilə*)

**final** ~ baş ötürücü; son ötürücü; bort ötürücüsü

**fixible** ~ çevik intiqal

**fluid** ~ hidravlik ötürmə

**foot** ~ ayaq [pedal] intiqalı

**forward** ~ qabaq intiqal; qabaq təkərlərə (*aparan*) ötürmələr [4x4]

## drive

**four-wheel** ~ iki aparan oxlu intiqal, dörd təkərə intiqal  
**friction** ~ friksion ötürmə; friksion intiqal  
**front (end)** ~ qabaq intiqalı; qabaq aparan təkərlərə ötürmə  
**front-wheel** ~ qabaq intiqalı; qabaq təkərlərə ötürmə  
**gas-electric** ~ qaz elektrik intiqalı  
**gear** ~ dişli çarx intiqalı  
**generator** ~ generator intiqalı  
**governor** ~ nizamlayıcının intiqalı  
**group** ~ qrup şəklində intiqal  
**hand** ~ əl intiqalı  
**heavy-duty** ~ ağır şəraitlərdə istismar üçün intiqal; böyük güc intiqalı  
**Hotchkiss** ~ Qotkis tipli aparan körpü (*itə-ləyici və burucu qüvvələri resorla ötürmə*)  
**hub** ~ bortlu ötürücü; yarımoxdan təkərə ötürən  
**hydraulic** ~ hidravlik intiqal; hidravlik ötürmə  
**hydraulic fan** ~ ventilyatorun hidravlik intiqalı  
**hidrokinetic** ~ hidrodinamik ötürmə  
**hydrostatic** ~ hidrohəcmli ötürmə  
**impeller** ~ pərin intiqalı  
**independent** ~ sərbəst [asılı olmayan] ötürücü  
**individual** ~ fərdi intiqal  
**input** ~ aparan val  
**intermediate** ~ aralıq ötürmə  
**left-hand** ~ sol tərəfli idarəetmə (*avtomobili*)  
**link** ~ oynaq mexanizmi ilə ötürmə; kulis intiqalı  
**liquid** ~ hidravlik ötürmə; hidravlik intiqal  
**magneto** ~ maqnitonun intiqalı  
**main** ~ baş intiqal  
**mechanical** ~ qüvvə intiqalı; mexaniki intiqal  
**motor** ~ mühərrikdən intiqal  
**motorized wheel** ~ motor-təkər, elektrik mühərriki təkərdə quraşdırılmış aparan təkərlərin intiqalı  
**multiple-strand** ~ bir neçə pazvari qayışla ötürmə  
**multiple vee-belt** ~ bir neçə pazvari qayışla ötürmə  
**odometer** ~ yürüş sayğacının intiqalı  
**oil-electric** ~ dizel elektrik intiqalı  
**overhead** ~ yuxarı intiqal

## drive

**parallel-gear** ~ oynaq paraleloqramının köməyi ilə ötürmə  
**pedal** ~ pedal [ayaq] intiqalı  
**pinion** ~ dişli çarxlı ötürmə  
**piston** ~ porşenli intiqal; porşəndən ötürmə  
**planetary** ~ planetar ötürmə  
**pneumatic** ~ pnevmatik intiqal  
**positive** ~ məcburi ötürmə; sərt ötürmə; mühərrikin dartısı nəticəsində hərəkət (*eniş hərəkətindən fəqrlı*)  
**positive-shift** ~ mexaniki qoşulma ilə intiqal (*starterin*)  
**power** ~ güc intiqalı  
**power takeoff** ~ güc ayırma valının intiqalı  
**preselective** ~ ötürmələri qabaqcadan seçməklə intiqal; selektiv idarəetməli intiqal  
**pulley** ~ qasnaq vasitəsilə ötürmə; qayış intiqalı  
**pump** ~ nasosun intiqalı  
**push-button** ~ düyməli idarəetmə intiqalı  
**quill** ~ içərisi boş vallı ötürmə  
**rack-and-gear** ~ reykalı ötürmə  
**rack-and-pinion** ~ reykalı ötürmə  
**rear-axle** ~ arxa körpüdə ötürmə; baş ötürücü  
**rear-axle gear** ~ arxa körpüdə dişli çarx ötürməsi; baş ötürücü  
**rear-wheel** ~ arxa təkərlərə intiqal; aparan təkərlərə ötürmə  
**reversible** ~ reversiv intiqal; reversiv ötürmə  
**right-hand** ~ sağ tərəfli idarəetmə (*avtomobili*)  
**rope** ~ dairəvi və ya qaytan qayış ötürməsi  
**scoop-type fluid** ~ hidravlik muftalı çanaq borucuqlu intiqal  
**screw** ~ vint və qayka ötürməsi; sonsuz vint-reyka ötürməsi  
**separate** ~ ayrıca intiqal  
**servo** ~ servo-intiqal  
**severe-duty** ~ ağır şəraitlərdə istismar üçün intiqal; böyük güc intiqalı  
**shaft** ~ valların köməyi ilə ötürmə  
**side-valve** ~ yanda yerləşmiş klapaların intiqalı (*paylayıcı valın*)  
**silent-chain** ~ səssiz zəncir ötürməsi  
**single** ~ bir qat intiqal  
**single camshaft chain** ~ paylayıcı valın birqat zəncirli intiqalı  
**speedometer** ~ spidometrin intiqalı  
**spiral gear** ~ spiral dişləri olan dişli çarx ötürməsi

## drive

**sprocket** ~ zəncir ötürməsi; zəncirli intiqal  
**spur-gear** ~ silindrik düz dişli çarx ötürməsi, silindrik düz dişli çarx ötürməsi  
**spur-gear-hub** ~ silindrik diş çarxlı yan [bort] ötürməsi  
**standby** ~ ehtiyat intiqalı  
**starter** ~ starterin intiqalı  
**straight** ~ düz ötürmə  
**straight-through** ~ başdan-başa keçən val ilə ötürmə (*karterin içərisindən*)  
**tachometer** ~ taxometrin intiqalı  
**tandem** ~ iki ardıcıl yerləşdirilmiş aparıcı körpüdən ibarət intiqal  
**test** ~ hərəkət zamanı avtomobilin sınağı  
**through** ~ ~ başdan-başa keçən val ilə ötürmə (*karterin içərisindən*)  
**timing** ~ paylayıcı mexanizmin intiqalı  
**treadle** ~ pedallı intiqal  
**tri-axle** ~ üç aparıcı körpülü intiqal  
**toothed belt** ~ dişli çarx-qayış ötürməsi  
**twin camshaft chain** ~ iki paylayıcı vala zəncirli intiqal  
**two-wheel** ~ bir aparıcı oxlu intiqal, iki təkərə intiqal [1x4]  
**underneath** ~ aşağı intiqal, sonsuz vint çarxının üstündə yerləşmiş sonsuz vint intiqalı  
**underslung** ~ aşağı intiqal; sonsuz vint çarxının altında yerləşmiş, sonsuz vint intiqalı  
**unit** ~ fərdi intiqal  
**universal-joint** ~ kardan ötürməsi; kardan intiqalı  
**valve gear** ~ klapan mexanizminin dişli çarx intiqalı  
**variable-speed** ~ dövrlər sayı səlissə nizamlanan ötürmə  
**V-belt** ~ pazvari qayış ötürməsi  
**Ward-Leonard** ~ generator mühərrik sistemli elektrik intiqalı  
**water** ~ avarçəkmə vintinin intiqalı  
**wheel** ~ təkərin intiqalı  
**wheel-hub** ~ yarımoxdan təkərə ötürmə  
**worm (gear)** ~ sonsuz vint ötürməsi  
**driveability** hərəkət etmək qabiliyyəti  
**drivebelt** hərəkətverici qayış  
**drive-down** azaldıcı ötürmə  
**drivegear** **1.** hərəkətverici mexanizm, intiqal **2.** intiqalın dişli çarxı  
**driveguide** avtomobilin bort naviqasiya sistemi  
**driveline** **1.** kardan ötürməsi **2.** transmissiya; aparıcı təkərə intiqal  
**offset** ~ uzununa oxları sürüşmüş transmissiya

## siya

**driven** **1.** intiqaldan işləyən **2.** hərəkətə gətirən **3.** aparıcı detal  
**driver** **1.** sürücü, şofer **2.** hərəkətverici **3.** aparıcı detal **4.** aparıcı; yönəldici quyruqcuq; istiqamətverici **5.** çəkiç # ~ **-behind-engine** sürücü mühərrikin arxasında (*avtomobilin kompanovka variantı*); ~ **-beside-engine** sürücü mühərrikin yanında (*avtomobilin kompanovka variantı*); ~ **-over-engine** sürücü mühərrikin üstündə (*avtomobilin kompanovka variantı*);  
**assistant** ~ ikinci sürücü; sürücünün köməkçisi  
**average** ~ orta sürücü  
**bearing** ~ yastıqları quraşdırmaq üçün çərçivə  
**bushing** ~ oymaqlar üçün çıxardıcı  
**car** ~ sürücü, şofer  
**disabled** ~ sürücü-əlil  
**experienced** ~ səriştəli sürücü  
**female** ~ qadın sürücü  
**fresh** ~ yorulmayan sürücü  
**ham-fisted** ~ *danış.* səriştəsiz sürücü, fərsətsiz sürücü  
**hardest** ~ avtomobilin işləməsində daha ağır şəraitlər yaradan sürücü  
**lawful** ~ vəsiqəsi olan sürücü  
**male** ~ kişi-sürücü  
**median** ~ orta sürücü  
**offset screw** ~ ikitərəfli vint açan  
**piston** ~ porşenin stoku  
**racing** ~ sürücü-yarışçı  
**rally** ~ avtomobil yarışlarında iştirak edən sürücü  
**reckless** ~ sürücü-qovan  
**screw** ~ vint  
**short** ~ bəstəboy sürücü  
**sporting** ~ sürücü-yarışçı; sürücü-idmançı  
**stud** ~ sancağı burub bərkətmək üçün tərtibat  
**Sunday** ~ yalnız bayram günlərində şəxsi avtomobilini idarə edən sahibkar  
**taxi** ~ taksi sürücüsü  
**test** ~ sürücü-sınaqçı  
**torque screw** ~ dinamometrik vint açan (*vinti müəyyən burucu momentlə sıxan*)  
**tractor** ~ traktor  
**transport** ~ peşakar sürücü  
**truck** ~ yük avtomobilinin sürücüsü  
**untrained** ~ səriştəsiz sürücü  
**drivetrain** transmissiya; aparıcı təkərin intiqalı

## DRI

qalı

**drive-up** artırıcı ötürmə

**driveway** keçən yol; magistrala keçən yol

**driving** 1. idarə etmə (*avtomobili*); avtomobili idarə etmə; sürmə 2. ötürmə; intiqal; hərəkətə gətirmə || apararı; hərəkətə gətirən # ~ **away from rest** yerindən tərpənmə; **ready for** ~ gedişə hazır; istismara hazır **careless** ~ avtomobili ehtiyatsız idarə etmə **cold** ~ soyuq gediş **country** ~ kənd yollarında avtomobilin idarə edilməsi

**daytime** ~ gündüz avtomobilin idarə edilməsi

**drunk** ~ sərxoş vəziyyətdə idarə etmə

**hot** ~ isti gediş

**indifferent** ~ avtomobili diqqətsiz idarə etmə

**left** ~ sol tərəfli hərəkət; sol tərəflə (*yolun*) hərəkət etmə

**motorway** ~ avtomobil yollarında avtomobili sürmə

**night** ~ avtomobilin gecə idarə edilməsi; gecə idarə etmə

**nonstop** ~ dayanmadan idarə etmə

**right** ~ sağ tərəfli hərəkət; sağ tərəflə (*yolun*) idarə etmə

**rural** ~ kənd yollarında avtomobili idarə etmə

**safe** ~ təhlükəsiz idarə etmə

**severe** ~ kobud idarə etmə

**skillful** ~ ixtisaslaşmış idarə etmə

**stop-(and)-go** ~ tez-tez dayanmaqla hərəkət

**urban** ~ şəhər səraitində avtomobili idarə etmə

**winter** ~ qış vaxtı avtomobili idarə etmə

**droop** düşmə; enmə; aşağı düşmə; aşağı salınma || enmə (*əyri haqqında*)

**drooping** düşən (*xarakteristika haqqında*)

**drop** 1. düşmə; enmə; aşağı düşmə; fərq 2. kopye döyəc, böyük çəkiç 3. yumruğun eksentrisiteti # ~ **in voltage** gərginliyin düşməsi; **to** ~ **down** düşmək; **to** ~ **off** axmaq; **to** ~ **out** tökülmək; çıxmaq (*məs., ilişmədən*)

**through** cəld keçmək

**delayed** ~ yavaş düşmə

**gradual** ~ səlis düşmə

**heat** ~ temperaturun düşməsi

**ohmic** ~ gərginliyin omik düşməsi

**oil** ~ yağ damlası

**potential** ~ gərginliyin düşməsi

**pressure** ~ təzyiqin düşməsi

**revolution** ~ dövrlər sayının azalması

## drop

**speed** ~ sürətin düşməsi; sürətin azalması

**stage heat** ~ pillədə istiliyin düşməsi (*kompressorun və ya turbinin*)

**temperature** ~ temperatur fərqi; temperaturun düşməsi

**torque** ~ burucu momentin azalması

**voltage** ~ gərginliyin düşməsi

**dropping** 1. düşmə; azalma 2. düşən (*əyri haqqında*)

~ **of load** yükün atılması

**drop-shaped** damçı forması

**drop-sided** qatlanan bortlu

**dross** şlak; yanığı dəmir

**drove** torpaq yol

**drug** daşınmaq üçün qoşqu (*məsələn materiallarını*)

**drum** 1. baraban; silindr 2. metal çəllək

**brake** ~ barabanlı tormoz

**centrifuge brake** ~ mərkəzdənqaçma tökməli tormoz barabanı

**cleated** ~ üstlülərlə baraban (*yolun nahamarlığının təsirini qeyd etmək üçün*)

**clutch driven** ~ dönmə muftasının aparılan barabanı

**clutch driving** ~ dönmə muftasının aparılan barabanı

**finned brake** ~ qabırğalı tormoz barabanı

**hoisting** ~ bucurğadın barabanı

**indicator** ~ indikator barabanı

**inner** ~ daxili baraban

**lifting** ~ bucurğadın barabanı

**oil** ~ yağ üçün yumru bidon

**outer** ~ xarici baraban

**plain brake** ~ hamar tormoz barabanı

**recording** ~ özü yazan cihazın barabanı

**ribbed brake** ~ qabırğalı tormoz barabanı

**wheel brake** ~ təkərin tormoz barabanı

**winch** ~ bucurğanın barabanı

**drunken** 1. qeyri-bərabər addımlı (*yiv*) 2. çəpləşmiş

**dry** quru; susuzlaşdırılmış; qurumuş; qurutmaq # **to** ~ **up** qurumaq; qurutmaq

**dryer** quruducu

**drying** fasiləsiz işləyən quruducu

**air** ~ havada qurutma, hava qurutması

**dry-sleeved** quru giliz ilə (*silindr haqqında*)

**flash** ~ termik qurutma

**dual** 1. ikiqat; ikiləşmiş; iki hissədən ibarət 2. qoşalaşmış şinlər

**mismatched** ~s düz seçilməyən qoşalaşmış şinlər

**dual-cast** çut tökülmüş  
**dual-drive** iki intiqallı  
**dual-fuel** iki yanacaq  
**dual-purpose** iki təyinatlı  
**Duck** avtomobil-amfibiya  
**flying** ~ sualtı qanadlı avtomobil-amfibiya  
**duct 1.** kanal, keçid **2.** borukəməri  
**acoustic** ~ akustik kamera  
**air** ~ hava intiqalı, hava kanalı  
**air conditioning** ~ kondisionerin hava kəməri  
**bifurcated** ~ ikiləşmiş kanal; çəngəlşəkili borukəməri  
**cable** ~ kabel kanalı  
**carburetor air** ~ karbüratorun hava kəməri  
**colling** ~ ventilyasiya kanalı  
**fuel** ~ yanacaq verən kanal  
**hot-air** ~ isti hava borukəməri  
**intake** ~ işəsalma kanalı  
**oil** ~ yağ kəməri  
**pipe** ~ borukəməri  
**vetilating** ~ ventilyasiya kanalı  
**wire** ~ naqillər üçün keçid  
**ductile** uzana bilən; döyülən; plastik; özlü  
**ductility** uzana bilmək; döyülə bilmək; plastiklik; özlülük; uzanma qabiliyyəti  
**dynamic** ~ dinamik özlülük  
**hot** ~ isti halda plastiklik; isti vəziyyətdə döyülmək  
**impact** ~ zərbə özlülüğü  
**ducting** borukəməri, kanallar və ya borular sistemi  
**flexible** ~ çevik borukəməri  
**duct-ventilated** ventilyasiya kameraları ilə  
**dull 1.** küt; kütləşmiş || kütləşmək **2.** yağa batmış (*pardax dairəsi haqqında*) **3.** tutqun **4.** kar || qapamaq  
**dummy 1.** maket; model; müqəvva **2.** boş (*gediş haqqında*)  
**anthropometric** ~ antropometrik müqəvva (*insanın forması və nisbətində olan*)  
**anthropomorphic** ~ insanabənzər müqəvva  
**dump** aşırıcı || aşırmaq, yıxmaq  
**automatic** ~ avtomat aşırıcı  
**dumper** özüboşaldan avtomobil  
**belly** ~ kuzasının yuxarı hissəsi genişləndirilmiş özüboşaldan avtomobil  
**heavy** ~ böyük yük qaldırma qabiliyyətli özüboşaldan avtomobil  
**rear** ~ arxa boşaldıcılı özüboşaldan avtomobil  
**rotary** ~ yana boşaldıcılı özüboşaldan av-

tomobil  
**dumper**  
**side** ~ yana boşaldıcılı özüboşaldan avtomobil  
**tipping** ~ aşırılan kuzası olan özüboşaldan avtomobil  
**tournapull** ~ pnevmotəkərli özüboşaldan avtomobil  
**dumping** aşırmaq; boşaltma || aşırılan  
**back** ~ arxaya boşaltma  
**controlled** ~ nizamlanan boşaltma  
**drive-through** ~ gediş zamanı boşaltma  
**end** ~ arxaya boşaltma  
**gravity** ~ qravitasiya boşaltması, öz kütləsinin təsirlə boşaltma  
**selective compartment side** ~ ayrı-ayrı bölmələrin seçilmiş yan boşaldılması (*kuzanın*)  
**side** ~ yana boşaltma  
**three-way** ~ üç tərəfə boşaltma  
**dumpton** özüboşaldan traktor  
**duplex 1.** ikili, ikitərəfli **2.** qoşalaşmış, cüt-ləşmiş  
**duplicability** təkrar zamanı yenidən istehsal etmə (*eksperimenti*)  
**duplicate** ehtiyat [qarşılıqlı əvəzolanın] hissəsi || ehtiyat  
**durability 1.** uzunömürlük; xidmət müddəti **2.** davamlılıq; möhkəmlik  
**light** ~ işıqın təsirinə qarşı davamlı  
**surface** ~ səth qatının yorulma möhkəmliyi, kontakt gərginliklərinə möhkəmlik  
**durable** uzunömürlü; böyük resurslu; böyük xidmət müddətli; davamlı, möhkəm  
**dural(umin)** duralüminium, dural  
**duralumin(ium)** duralüminium, dural  
**duration** davam etmə müddəti, uzun müddətli  
~ **of breaker contact** kontakt qırıcısının qapalı vəziyyətinin davam etmə müddəti  
~ **of braking** tormozlanmanın davam etmə müddəti; tormozlanma vaxtı  
~ **of contact** kontaktın davam etmə müddəti  
~ **of heating** qızdırılmanın davam etmə müddəti  
~ **of load application** işəsalmanın davam etmə müddəti; işəsalma vaxtı  
**charging** ~ doldurulma vaxtı  
**parking** ~ dayanma vaxtının uzunluğu  
**test** ~ sınaqların davam etmə müddəti  
**valve opening** ~ klapanın açılmasının davam etmə vaxtı  
**valve overlap** ~ klapanların bağlanması davam etmə vaxtı

**durometer** bərklik ölçən, dürometr  
**dust** **1.** toz || tozlamaq **2.** tozdan təmizləmək  
**3.** toz # **to** ~ **off** tozdan təmizləmək  
**abrasive** ~ abraziv toz  
**airborne** ~ havada olan toz  
**air-cleaner test** ~ havatəmizləyicilərin udma qabiliyyətinin sınağı üçün toz  
**Arizona road** ~ Arizona ştatının yol tozu  
*(hava təmizləyicinin sınağı üçün)*  
**atmospheric** ~ havada olan toz  
**dimanod** ~ almaz təmizləyici tozu  
**fine** ~ incə parçalanmış toz  
**fluffy** ~ yumşaq toz  
**flying** ~ uçucu toz  
**gritty** ~ iti tozcuqlar  
**lining** ~ friksion üstlüklərin yeyilməsindən əmələ gələn toz  
**metal** ~ metal tozu  
**test** ~ sınaq üçün toz  
**duster** **1.** toz təmizləyici; toz tutucu **2.** toz üfürücü pistolet  
**air** ~ toz üfürücü hava pistoleti  
**dust-fired** toz halında yanacaqda işləyən  
**dust-free** tozlanmayan  
**dusting** **1.** tozlama **2.** tozdan təmizləmə  
**dust-laden** tozla doymuş  
**dustless** tozlanmayan  
**dustlike** toz halında  
**dustproof** toz keçirməyən; toza dözümlü; toz düşməsinin qorunması  
**dust-tight** toz keçirməyən; toza dözümlü; toz düşməsinin qorunması  
**dusty** tozlu; tozlanmış  
**dutchman** **1.** pazaltı; astar **2.** kipləşdirici üstlük  
**duty** **1.** yük **2.** iş rejimi; iş tsikli [dövrü] **3.** güc; məsuldarlıq **4.** növbətçilik **5.** rüsum, vergi  
**constant** ~ daimi iş rejimi  
**continuous** ~ uzadılmış iş rejimi  
**extra** ~ yükləmə  
**extra-heavy** ~ son dərəcə ağır iş rejimi  
**fan** ~ **1.** ventilyatorun məsuldarlığı **2.** ventilyatorun iş rejimi  
**heavy** ~ ağır iş rejimi  
**heavy starting** ~ ağır şəraitdə işəsalma  
**high** ~ ağır işəsalma şəraitləri  
**hoisting** ~ qaldırma rejimi  
**intermittent** ~ fasiləli iş rejimi; təkrarlanan -qısa müddətli iş rejimi  
**light** ~ yüngül iş rejimi  
**load** ~ yük rejimi

**duty**

**medium-heavy** ~ mülayim iş rejimi  
**moderate** ~ mülayim iş rejimi  
**momentary** ~ ani yük  
**operating** ~ iş rejimi  
**periodic** ~ vaxtaşırı iş rejimi  
**point** ~ hərəkət etməyən postların köməyi ilə hərəkəti nizamlama xidməti  
**pump** **1.** nasosun məsuldarlığı **2.** nasosun iş rejimi  
**severe** ~ ağır iş rejimi  
**short-time** ~ qısamüddətli iş rejimi  
**standard** ~ normal iş rejimi  
**starting** ~ işəsalma rejimi  
**varying** ~ dəyişən iş rejimi  
**dwang** **1.** dönmə çubuğu **2.** böyük qayka açarı  
**3.** köndələn bərkidici tir  
**dwel** yumruğun əyrisinin konsentrik hissəsi  
*(qovuşmada olan detalın yerini dəyişdirməyən)*  
**ignition cam** ~ alışma paylayıcısının yumruğunun ayırma müddəti  
**dye** rəng; rəngləyici maddə; rəngləyici || rəngləmək  
**dying-out** sönmə (*rəqslərin*)  
**dynamo generator**  
**alternating current** ~ dəyişən cərəyan generatoru  
**compensated** ~ kompensəedici sarğıları olan generator  
**lighting** ~ işıqlandırma generatoru  
**motor** ~ mühərrik-generator, motor-generator  
**series** ~ ardıcıl həyəcanlandırmalı generator  
**third-brush** ~ üç şotkalı generator  
**ventilated** ~ məcburi ventilyasiyalı generator  
**dynamograph** özüyazan dinamometr, dinamogram  
**dynamometer** dinamometr  
**absorption** ~ təmir dinamometri  
**air-brake** ~ pnevatik tormozlu dinamometr  
**air-friction** ~ pərli dinamometr  
**brake** ~ tormoz dinamometr  
**climatic** ~ süni klimat kamerində dinamometrik qurğu  
**cradle** ~ tarazlıq dinamometri  
**dial** ~ siferblatlı dinamometr  
**differential** ~ differensial dinamometr  
**eddy-current absorption** ~ induktiv tormoz dinamometri  
**fan** ~ pərli dinamometr



**dynamometer**

**four-position brake** ~ dörd porsiyalı tormoz dinamometri

**hub** ~ dinamometrik oymaq

**hydraulic** ~ hidravlik dinamometr

**joint** ~ kardan dinamometri

**motor** ~ motor-dinamometr, elektrodinamometr

**power takeoff** ~ güc ayırma valında momenti təyin etmək üçün dinamometr

**ring** ~ halqəşəkilli dinamometr

**rotation** ~ fırlanan dinamometr

**sprocket** ~ dinamometrik aparan təkər (*tr-*

*tlın*)

**dynamometer**

**torsion** ~ burulma dinamometri

**towing** ~ dartı dinamometri

**traction** ~ dartı dinamometri

**transmission** ~ transmissiya dinamometri

**zero-type** ~ sıfır qaytarmaqla elektrodinamometr

**dinamoter 1.** dinamotor (*mühərrik və ya maqnit sahəli*) **2.** mühərrik-generator, motor-generator

**dynastart** starter-generator

**D**



**Eager Beaver** *danış.* yük qaldırma qabiliyyəti  
2,5 T olan avtomobil-amfibiya

**ear** qulaqcıq; petlə; sıxıcı (*kontakt məftilinin*)

**electronic** ~ elektron akustik cihaz; elektron qulaq

**earth** **1.** torpaq; qrunt **2.** yer ilə [torpaq ilə] birləşdirmək

**earthed** torpağa elektrikin ötürülməsi

**earthing** torpağa elektrikin ötürülməsi

**earthmoving** **1.** torpaq qazıntı nəqliyyat işləri  
**2.** qruntun yerdəyişməsi

**ease** **1.** yüngüllük; rahatlıq **2.** yüngülləşdirmək; boşaltmaq; buraxmaq; zəiflətmək, **3.** azaltmaq # **to ~ down** yavaşıtmaq **to ~ off** **1.** sürəti azaltmaq **2.** (*qaykanı*) boşaltmaq; **to ~ up the gas** drossel qapağının pedalını buraxmaq

~ **of access** asan daxilolma

~ **of control** idarəetmə asanlıığı; idarəetmənin rahatlığı

~ **of handling** **1.** asan manipulyasiya etmək  
**2.** qulluğun yüngüllüyü

~ **of steering** **1.** idarəetmə **2.** idarəetmənin asanlıığı; idarəetmənin rahatlığı

**servicing** ~ asan qulluq etmək; rahat xidmət edilmə

**easement** keçid əyrisi (*yolda*)

**easy** **1.** rahat, yüngül **2.** yatıq (*yamac haqqında*) # ~ **to reach** asan əldə olunan

**eaten** yeyilmiş (*pasdan*)

**ebonite** ebonit

**eccentric** eksentrik; yumruq || qeyri-mərkəzi  
**tensioner** tarımlayıcı qurğunun eksentrik oymağı

**eccentricity** eksentrisitet; eksentriklik

**economizer** ekonomayzer

**economy**:

**fuel** ~ yanacağa qənaət; yanacaq qənaətliyi

**part-load fuel** ~ mühərrik tam yüklə işlədikdə yanacağa qənaət

**economy**

**power** ~ enerjiyə qənaət

**stop-start** ~ təkrar işə saldıqda yanacağa qənaət (*mühərriki*)

**eddy** burulğan; buruqğanlı hərəkət

**air** ~ **1.** hava burulğanı **2.** havanın burulması

**blode tip** ~ kürəyin burulğan sonluğu

**boss** ~ hava vintinin qurtaracağında burulma

**eddying** burulğanlı [turbulent] hərəkət

**edge** **1.** qıraq; haşiyə; kənar; sərhəd; til; bort  
**2.** tiyə, ağız || yonmaq, itiləmək **3.** açar dili  
# **to chamber the** ~ qırağını kəsmək [girdələmək]

**back** ~ arxa haşiyə

**beaded** ~ qalınlaşdırılmış kənar; qatlanmış kənar; dar flans

**bearing** ~ tirin bağlanma yeri; tirin dayaq sonluğu

**bevel(led)** ~ əyilmiş kənar

**blade** ~ pərin və kürəyin kənarı

**chamfered** ~ faska; kəsilmiş [yuvarlılaşdırılmış] kənar

**flanged** ~ qıraq; kənar; qatlanmış kənar

**jointing** ~ birləşmə yeri; kənar

**knife** ~ **1.** bucaqvari dayaq; prizma şəkilli dayaq; dayaq prizması **2.** [itilənmiş] nazikləşmiş (*yeyilmədən*) rebroda (*reldən çıxarmaq üçün vaqon təkərinin kənarındakı çıxıntı*)

**leading** ~ **1.** örtən tərəf (*yumruğun*) **2.** işçi tərəf (*zolotnikin*) **3.** ön tərəfin kənarı (*kürəyin*)

**outside** ~ bayır tərəfin kənarı

**pattern** ~ şəklin kənarı (*protektorun*)

**ribbed** ~ qabırğalarla bərkidilmiş kənar

**rim** ~ sağanağın kənarı, reborda

**sharp** ~ iti kənar, iti qıraq

**straight** ~ xətkəş

**edge**

**trailing** ~ 1. sürüşmə tərəfi (*yumruğun*)  
2. arxa kənar (*kürəyin*)

**valve** ~ klapanın kənarı

**weltd** ~ əyilmiş qıraq

**edgewise** 1. qabırğaya 2. köndələn istiqamətə  
**eduction** buraxma; çıxma; uzaqlaşdırma;  
arxa; üfləmə

**effect** effekt; təsir; nəticə

~ **of grooves** kəsiyin təsiri, qanovun kənarında gərginliyin konsentrasiyası

~ **of holes** deşiklərin ətrafında gərginliyin konsentrasiyası

~ **of spring installation** resorun və ya yayın quraşdırılmasının [yerləşdirilməsinin] təsiri

**blast** ~ üfürmənin təsiri

**braking** ~ tormozlama təsiri; tormozlama effekti

**caster** ~ dönmə şkvoreninin uzununa mailik bucağının stabilləşmə təsiri

**damaging** ~ zədələyici təsir

**damping** ~ boğma, amortizasiya edici təsir, dempferləmə

**dazzling** ~ kor edici təsir (*fənarin*)

**deadening** ~ boğma, amortizasiyaedici təsir

**destructive** ~ dağıdıcı təsir

**detrimental** ~ zərərli təsir

**draft** ~ hava dartıcı

**drawing** ~ 1. buraxma təsiri 2. çəkmək effekti; dartıb uzatmaq effekti

**edge** ~ qurtaracaq [kənar] effekti

**exposure** ~ atmosfer şəraitlərinin təsir effekti

**fanning** ~ fırlanmadan yaranan hava hərəkəti (*qasnaq, nazim çarx, dişli çarx*); ventilyator effekti (*qovucuda*)

**flywheel** ~ fırlanma zamanı inersiya effekti, nazim çarx effekti

**gyroscopic** ~ qiroskop effekti

**heat(ing)** ~ istilik effekti; qızma effekti

**ill** ~ zərərli təsir

**impact** ~ zərbəli təsir; zərbə təsiri

**interaction** ~ qarşılıqlı təsir effekti

**leaning-out** ~ kasıblaşmanın təsiri (*qarışığın*)

**notch** ~ kəsiyin təsiri (*detalın möhkəmliyinə*)

**pulsating** ~ döyülmə

**radiation** ~ şüalanmanın təsiri; keçici radiasiyanın təsiri

**roll steer** ~ yana əyilmənin dönməyə təsiri (*avtomobilin*)

**scale** ~ miqyasın təsiri, miqyas effektivliyi

**scattering** ~ səpmə effekti, səpələmə effekti

**screening** ~ ekranlaşma effekti

**effect**

**sequencing** ~ ardıcılığın təsiri (*müxtəlif qiymətli yüklərin təsiri*)

**size** ~ ölçülərin təsiri, miqyas effekti

**skin** ~ səthi effekt

**solenoid** ~ solenoidin təsiri

**twisting** ~ burulma effekti, burulmanın nəticəsi

**useful** ~ faydalı nəticə

**weather** ~ havanın təsiri

**wiping** ~ yağ təbəqəsinin yuyulması effekti

**effective** 1. effektiv; faydalı 2. işlək, hərəkətli (*sahə haqqında, səth haqqında*)

**effectiveness** effektivli

**inhibitor** ~ yavaşdırıcının effektivliyi

**thermal** ~ termik effektivlik

**efficiency** 1. F.İ.Ə. – faydalı iş əmsalı; fəaliyyət, məhsuldarlıq 2. rentabellik

~ **of loading** yükləmənin effektivliyi

~ **of supply** verilmənin effektivliyi

**actual** ~ həqiqi F.İ.Ə.; həqiqi verim

**aerodynamic** ~ aerodinamik F.İ.Ə., aerodinamik verim

**ampere-hour** ~ verim (*akkumulyator batareyasının*) amper-saatla

**average** ~ orta F.İ.Ə.; orta məhsuldarlıq

**brake horsepower** ~ tormoz gücü (*mühərrikin*)

**braking** ~ tormozlamanın effektivliyi

**charge** ~ işçi qarışığın (yanacağı) effektivliyi

**combustion** ~ yanmanın effektivliyi, tam yanma dərəcəsi

**component** ~ komponentin F.İ.Ə.

**crossing** ~ yolayrıcının buraxma qabiliyyəti

**driveline** ~ transmissiyanın F.İ.Ə.

**driving** ~ idarəetmənin effektivliyi (*avtomobilin*)

**energetic** ~ energetik F.İ.Ə.

**filtering** ~ təmizlənmənin F.İ.Ə.

**heat** ~ istilik F.İ.Ə.

**heating** ~ qızdırmanın effektivliyi

**high** ~ yüksək F.İ.Ə.; yüksək məhsuldarlıq

**hourly** ~ saatlıq məhsuldarlıq

**hydraulic mechanical** ~ hidromexanika F.İ.Ə.

**ideal** ~ ideal F.İ.Ə.; ideal məhsuldarlıq; ideal verim; ideal effektivlik

**indicated** ~ 1. zavod lövhəciyi üzrə güc 2. indikator F.İ.Ə.

**Indicated thermal** ~ termik indektor F.İ.Ə.

**labor** ~ əmək məhsuldarlığı

**efficiency****low** ~ aşağı F.İ.Ə.; aşağı məhsuldarlıq**mechanical** ~ mexaniki F.İ.Ə.**net** ~ ümumi F.İ.Ə.**operating** ~ istismarın effektivliyi**operational** ~ istismarın effektivliyi**overall** ~ ümumi F.İ.Ə.**polytropic** ~ politropik F.İ.Ə.**poor** ~ aşağı F.İ.Ə.; aşağı məhsuldarlıq**power** ~ gücə görə F.İ.Ə.; güc vermə**practical** ~ həqiqi F.İ.Ə.; həqiqi verim**propulsive** ~ **1.** dartıcı F.İ.Ə. **2.** hərəkətvericinin F.İ.Ə.**relative** ~ nisbi F.İ.Ə.**retardation** ~ yavaşmanın effektivliyi**running** ~ istismar F.İ.Ə.; istismarın effektivliyi**scavenging** ~ üfürülmənin effektivliyi**stage** ~ pillənin F.İ.Ə. (*kompresor və ya turbinin*)**theoretical** ~ nəzəri F.İ.Ə.**thermal** ~ termik F.İ.Ə.**total** ~ ümumi [yekunlaşdırıcı] F.İ.Ə.**transmission** ~ ötürmələr qutusunun F.İ.Ə.; transmissiyanın F.İ.Ə.**useful** ~ faydalı güc və ya məhsuldarlıq**volume** ~ **1.** həcmi məhsuldarlıq, vahid işçi həcmə düşən güc (*mühərrikin*) **2.** dolma əmsalı**volumetric** ~ **1.** həcmi məhsuldarlıq; vahid işçi həcmə düşən güc (*mühərrikin*) **2.** dolma əmsalı**working** ~ **1.** istismar F.İ.Ə.; istismarın effektivliyi **2.** əmək məhsuldarlığı**efficient** effektiv; həqiqi; səmərəli; qənaətli**efflux** **1.** işlənmiş qaz **2.** axma (*mayenin*); sızma **3.** qaz şırnağı, reaktiv şırnaq**engine** ~ **1.** mühərrikin işlənmiş qazı **2.** mühərrikdə qaz şırnağı**jet** ~ reaktiv mühərrikin işlənmiş qaz şırnağı**effort** qüvvə**braking** ~ tormoz qüvvəsi**crank** ~ çarx qolunda toxunan [tangensial] qüvvə**effective tractive** ~ faydalı dartı qüvvəsi, qarmaqda dartı qüvvəsi**gross tractive** ~ ən böyük [maksimal] hərəkət qüvvəsi**manual** ~ fiziki qüvvə**pedal** ~ pedalı sıxan qüvvə**propulsive** ~ dartı qüvvəsi, hərəkətverici qüvvə**effort****steering wheel (rim)** ~ sükan çarxının çənbərində qüvvə**tractive** ~ dartıcı qüvvə; dartı qüvvəsi**treadle** ~ pedalı sıxan qüvvə**turning** ~ **1.** fırladıcı qüvvə, çevrəvi qüvvə **2.** dönmə zamanı qüvvə**effortless** qüvvə tələb etməyən**effusion** effuziya, axma, tökülmə**egress** çıxış, axma, tökülmə~ **of heat** istilik vermə, istilik itirmə**eight** *danış.* səkkizsilindirli (*mühərrik*)**eight-in-line** ~ birsıralı səkkizsilindirli (*mühərrik*)**eight-wheeler** səkkiztəkərli avtomobil**ejection** atma, tullama, çıxardıb atma # ~ **from vehicle** avtomobildən (*qəza zamanı*) tullama (*sərnişini*)~ **of flame** alov atma (*buxar qüvvəsi ilə işləyən nasos*)**ejector** ejetor, şırnaqlı nasos; tullayıcı; vurub çıxardıcı**vacuum** ~ vakuumejetor, ejetorlu kondensator**elastic** elastik; yaylı**elasticity** elastiklik**impact** ~ zərbə özlülüyü**residual** ~ qalıq elastikliyi; elastikliyin sonrakı təsiri**shear** ~ sürüşmədə elastiklik; kəsilmədə elastiklik**torsional** ~ burulmada elastiklik**transverse** ~ əyilmədə elastiklik**volume** ~ həcmi elastiklik**elastometer** elastometr**elbow** **1.** dirsək, dirsəkli boru; qol boru bucaqlıq **2.** yuxarı tir (*açıq kuzanın yan şüşəsinin*); orta tir (*bağlı kuzanın yan şüşəsinin*)**3.** qoltuqaltı**intake** ~ birləşdirici qol boru; giriş borusu; buraxıcı magistralın dirsəyi**outlet** ~ aparıcı qol boru; buraxıcı boru; buraxıcı magistralın dirsəyi**square** ~ düzbucaq altında əyilmiş dirsək**electrobus** elektrobus; elektrik intiqallı avtobus  
**electrocar** elektrokar (*akkumulyatorla işləyən motorlu araba*)**electrocoating** elektrostatik sahədə səthin rənglənməsi və ya örtülməsi**electroconductivity** elektrikkeçirmə**electrode** elektrod**center** ~ mərkəzi elektrod

**electrode**

**earth** ~ yerlə birləşdirilmiş elektrod  
**ground** ~ yerlə birləşdirilmiş elektrod  
**overhead** ~ yan elektrodun sonluğu (*alışma şamının*)  
**rotating** ~ fırlanan elektrod  
**side** ~ yan elektrod  
**spark-plug** ~ alışma şamının elektrodu  
**spark-plug side** ~ alışma şamının yan elektrodu

**electrodeposition** **1.** elektrolitik çökmə; qalvanoörtük **2.** elektroçökmə (*məs., tozun*)

**electrodynamic** elektrodinamik

**electrodynamometer** elektrik dinamometri

**electrohydraulic** elektrohıdravlik

**electrolysis** elektroliz

**electrolyte** elektrolit

**electromagnet** elektromaqnit

**electromagnetic** elektromaqnitli

**electromobile** elektromobil; akkumulyatorlu avtomobil; elektrik intiqallı avtomobil

**electromotive** elektrik hərəkətvericili

**electromotor** elektrik mühərriki

**electronics** **1.** elektronika **2.** elektron apparaturası

**control** ~ elektron idarəetmə aparaturası

**electroplating** elektrolitik örtük, qalvanoörtük

**element** **1.** element **2.** hissə; detal; bənd; bölmə

**air cleaner [air filter]** ~ hava təmizləyicisinin təmizləyici elementi

**alloying** ~ legirləyici əlavə

**beam** ~ şüa saçan element (*fənarın*)

**circuit** ~ zəncirin elementi

**cotton string filter** ~ sap və ya pambıq snurlardan olan təmizləyici element

**damping** ~ amortizasiyaedən element (*asqının*)

**depth filter** ~ dərinlik təmizləyici element (*uzun yol keçdikdə aşqarları saxlayan*)

**fabric** ~ parça materialdan olan element (*təmizləyicinin*)

**felt** ~ fetrdən və ya keçədən hazırlanmış element (*təmizləyici*)

**filter** ~ təmizləyici element

**gauze** ~ torşəkilli element (*təmizləyicinin*)

**heater** ~ qızdırıcı element

**heating** ~ **1.** qızdırıcı element **2.** qızdırıcı cihaz; radiator (*isitmənin*)

**load-carrying** ~ daşıyıcı element

**luminous** ~ işıqverən element

**oil filter** ~ yağ təmizləyicinin təmizləyici elementi

**element**

**oily** ~ yağlanmış detal; yağlanmış hissə

**one-way** ~ birtərəfə fırlanmanı təmin edən element (*sərbəst gediş mexanizmi*)

**permanent filter** ~ dəyişdirilməyən təmizləyici element

**pickup** ~ datçik (verici)

**plug-in** ~ dəyişdirilən element

**prefilter** ~ ilkin təmizləməni süzgəcdən keçirən element (*ikiqat təmizləyici*)

**pressure-sensitive** ~ təzyiq datçiki (vericisi)

**radiator** ~ radiatorun bölməsi

**renewable filter** ~ dəyişdirilən təmizləyici element

**rolling** ~ fırlanma cismi; diyirlənən detal; kürəcik və ya yastığın diyircəyi

**sensing** ~ datçik (verici)

**sensitive** ~ həssas element

**surface filter** ~ səthi məsaməli təmizləyici element

**switching** ~ keçirici element

**temperature-sensing** ~ temperatur datçiki, termodatçik

**time** ~ vaxtı saxlayan element (*reledə*)

**time-sensing** ~ vaxt datçiki (vericisi)

**traction** ~ hərəkət hissəsinin yolla ilişən elementi (*nəqliyyat maşında*), dartıcı element

**elevation** **1.** yüksəlmə; hündür yer; ucalıq (*dəniz səviyyəsində*) **2.** şaquli proyeksiya **3.** yandan görünüş (*çertyojda*)

**back** ~ arxadan görünüş

**curb** ~ bardür daşının hündürlüyü

**end** ~ arxadan görünüş

**front** ~ öndən görünüş

**rear** ~ arxadan görünüş

**sectional** ~ kəsik; yarıq

**side** ~ yandan görünüş

**elevator** **1.** qaldırıcı **2.** elevator

**belt** ~ lentli qaldırıcı

**car** ~ avtomobil qaldırıcısı

**paternoster** ~ noriya; çalovlu elevator

**plunger** ~ plunjerli qaldırıcı

**pneumatic** ~ pnevmatik qaldırıcı

**sack** ~ kisələr üçün qaldırıcı

**truck** ~ məhsulu yük avtomobilinə yükləmək üçün elevator (*yığım maşını*)

**eligible for repair** təmir tələb edən

**elimination** aradan qaldırma; aradan çıxartma; uzaqlaşdırma

**heat** ~ istilik verimi, istiliyin verilməsi

**interference** ~ maneələrin söndürülməsi

**noise** ~ **1.** səs-küyün aradan qaldırılması

2. maneələrin söndürülməsi  
**eliminator:**  
**ripple** ~ döyünməni söndürən  
**shock** ~ amortizator  
**side-sway** ~ yana dəyanətlik stabilizatoru (*avtomobilin*)  
**steering shock** ~ sükan mexanizmi amortizatoru  
**sway** ~ stabilizator (*avtomobilin*)  
**wheel track** ~ iz bağlama (*traktorun koleyasının*)  
**ell** dirsək (*borunun*); bucaqlıq  
**elongate** uzanmaq; uzadılmaq  
**elongation** 1. uzatma 2. nisbi uzanma # ~ at  
**break** 1. ayrılma zamanı uzanma 2. ayrılma zamanı nisbi uzanma ~ **of valve stem** klapan çubuğunun dartma  
**breaking** ~ ayrılma zamanı uzanma  
**percentage** ~ faizlə nisbi uzanma  
**permanent** ~ qalığ uzanma  
**progress(ive)** ~ artan uzanma  
**relative** ~ nisbi uzanma  
**specific** ~ xüsusi [nisbi] uzanma  
**stretch** ~ dartılma zamanı uzanma; dartma  
**tensile** ~ dartılma zamanı uzanma; dartma  
**ultimate** ~ ayrılma zamanı uzanma  
**embankment** yolun kənarı  
**embedded** 1. çilənmiş; içəri batılmış; sıxılmış 2. bağlanmış  
**embedibility** çiləmə qabiliyyəti; sıxılma qabiliyyəti (*yad hissəciklərin sürtünmə səthinə*)  
**embedments** sıxılmış yad hissəciklər (*qumun, metalın sürtünmə səthinə*)  
**emblem** emblem, zavod markası  
**hood** ~ kapotda emblem [zavod markası]  
**radiator** ~ radiatora emblem [zavod markası]  
**emboss** 1. çərtmək, nişan açmaq; büzmək 2. qabarıq şəkil düzəltmək  
**embossed** 1. relyefli 2. naxış basmaq  
**embrittle** qırılan və ya kövrək etmək; kövrəklik və ya qırılanlıq  
**embrittlement** kövrəkliyi artırma; kövrəkləşdirmək  
**low-temperature** ~ aşağı temperaturda kövrəkliyi artırmaq  
**notch** ~ kəsmə zamanı kövrəkliyi artırma  
**embussing** avtobus və ya avtomobilə minmək  
**emergency** 1. zərurət, böyük ehtiyac 2. kritik vəziyyət; gözlənilməyən hal 3. hadisə, qəza 4. qəzalı; ehtiyatda olan köməkçi; yardımçı; təcili # **in case of** ~ çox vacib olduqda

**emerging of cars** yan küçədən avtomobillərin çıxması  
**emission** ayırma, şüaburaxma; emissiya  
**evaporative** ~ yanacaqdan buxar ayrılması (*yanacaq sistemindən*)  
**exhaust** ~ işlənmiş qazlarla ayrılma (*yanma məhsullarının*)  
**heat** ~ istilik ötürmə, istilik şüalanması  
**noise** ~ səs şüalanması  
**orifice** ~ deşikdən axma, tökülmə  
**powerplant** ~s ətraf havada güc qurğusunun tullantıları (*işlənmiş qaz, buxarlanma*)  
**roadside** ~ yolda qırılma  
**vehicle** ~s ətraf mühitə avtomobilin tullantıları (*işlənmiş qaz, buxarlanma*)  
**emptier:**  
**cesspool** ~ assenizasiya avtosisterni  
**gully** ~ su axan quyulardan suyun çıxarılması və daşınması üçün avtosistern  
**empties** yüklənmiş, boş  
**empty** boşaltmaq; endirmək; düşürmək (*qaz, hava, su*) || boş, yüklənməmiş  
**emptying** boşaltma  
**enamel** mina || minalamaq  
**enamelled** minalanmış  
**enamelling** minalama  
**encase** 1. qablaşdırmaq; yeşiyə yerləşdirmək 2. hörmək; üzləmək 3. dəri ilə üzləmək  
**enclosed** örtülü, qorunmuş  
**fully** ~ 1. tam 2. kip bağlanmış  
**enclosure** örtük, qabıq  
**solid** ~ bütöv örtük; (*səs, işıq, su*) keçirməyən qabıq  
**valve** ~ klapan qutusu; zolotnik qutusu  
**end** 1. kənar, qıraq; haşiyə; dib, alt 2. başlıq (*sürgü qolunun*) 3. sonluq # **odds and** ~s lazımsız hissə və ya detal; lom ~ **of dislocation** üst səthdə dislokasiyanın çıxışı  
~ **of engagement** ilişkinin sonu (*dişli çarxların dişlərinin*)  
~ **of run** reys və ya yürüşün sonu  
**abutting** ~ qurtaraq səth; qonşu element  
**antiflywheel** ~ nazımçarxa əks tərəfdə dirsəkli valın qurtaracağı  
**axle** ~ 1. yarımxonun sonu 2. yarımxonun sapfası  
**ball** ~ 1. kürəcikli sonluq, kürəcikli barmaq 2. sferik daban  
**big** ~ böyük [çarx qolu] başlıq (*sürgü qolunun*)  
**bottom** ~ aşağı sərhəd (*porşen gedişinin*),

END

aşağı ölü nöqtə

**end**

**butt** ~ qurtaracaq, qurtaracağın səthi

**commutator** ~ kollektor tərəf

**connecting rod** ~ **1.** dartının ucluğu, ştanqın ucluğu **2.** sürgü qolunun ucluğu

**connecting rod big** ~ sürgü qolunun böyük başlığı

**connecting rod small** ~ sürgü qolunun kiçik ucluğu

**control cable** ~ idarəetmə trosunun ucluğu

**crankpin** ~ sürgü qolunun böyük başlığı

**dead** ~ **1.** kar nöqtə **2.** döngə

**drag link** ~ uzununa sükan dartısının ucluğu

**drive** ~ aparıcı quyruqcuq (*valm*); aparan valm qurtaracağı

**driving** ~ **1.** aparan quyruqcuq (*valm*); aparan valm qurtaracağı **2.** çubuğun qurtaracağı üzrə yan açar

**extreme** ~ arxa qurtaracaq

**eye** ~ qulaqcıqlarla qurtaracaq (*dartının və ştokun*)

**feed** ~ giriş sonluğu; yükləmə sonluğu; yükləmə tərəfi

**fire** ~ qızdırılan sonluq (*pirometrin*)

**flywheel** ~ nazımçarx tərəfindən dirsəkli valın qurtaracağı

**fork** ~ çəngəl şəkilli ucluq

**head** ~ baş hissə

**heavy** ~s ağır fraksiyalar

**heel** ~ **of tooth** böyük konus üzrə dişin yan (*konusvari dişli çarxın*)

**insulator firing** ~ izolyatorun ətəyi (*alışma şamının*)

**knuckle joint** ~ kürəşəkili oynaq ucluq

**little** ~ kiçik [porşen] başlıq (*sürgü qolu*)

**piston ring** ~s porşen halqasının qurtaracaqları [sonları]

**piston rod** ~ sürgüqolun kiçik [porşenin] başlığı

**rear** ~ arxa sonluq; arxa hissə; quyruq hissəsi

**remote** ~ silinmiş sonluq

**rod** ~ dib hissəsi (*hidro və ya pnevmosilindrin*)

**shifts** ~ növbənin sonu

**silencing** ~ səsbətin ucluğu

**skirt** ~ ətəyin aşağı hissəsi (*porşenin*)

**small** ~ kiçik [porşen] başlığı (*sürgü qolun*)

**split lever** ~ lingin çəngəlşəkili sonluğu

**spring** ~ resorun qurtaracağı; yayın qurtaracağı

**spring fixed** ~ resorun hərəkətsiz qurtara-

cağı (*sadə oynaqda*)

**end**

**spring free** ~ resorun hərəkət edən qurtaracağı (*sırqaya birləşdirilən*)

**tail** ~ arxa qurtaracaq; arxa hissə; quyruq hissəsi

**throw-off** ~ boşaltma tərəfi

**tie-rod** ~ dartının ucluğu, ştanqın ucluğu

**toe** ~ **of shoe** qələbin ensiz qurtaracağı (*tormozun*)

**toe** ~ **of tooth** kiçik konus üzrə dişin yan (*konusvari dişli çarxın*)

**track rod** ~ dartının ucluğu, ştanqın ucluğu

**upset** ~ endirilmiş qurtaracaq

**valve** ~ **1.** klapan çubuğunun ucu **2.** klapan çubuğunun qapağı

**waste** ~s pambıq-parça materialların tullantıları (*silgi materialı*)

**wrist pin** ~ sürgü qolunun kiçik başlığı

**yoke** ~ dartı və ya ling sonluğunda ayrılma

**ender:**

**double** ~ **1.** ikitərəfli qayka açarı **2.** iki sonluqlu dartqısı olan avtoqatar

**endfloat** oxboyu araboşluğu, lüft

**ending** son, tamamlama

**endplay** oxboyu araboşluğu, lüft

**end-to-end** yanaşı, yaxın

**endurance** dəyanətli; dözümlülük; yeyilməyə davamlılıq; yorulmaya müqavimət

**cold** ~ soyuğa davamlılıq

**engine** ~ təmir olunmadan mühərrikin iş müddəti; mühərrik resursu

**heat** ~ istiyə davamlılıq

**endurancing** dözümlülüyə sınaq

**enduring** uzunömürlü; yeyilməyə davamlı; saxlanılan

**endways** bax **endwise**

**endwise** uzununa, uzununa istiqamətdə; ox boyu; uzun boyu

**energize** qidalandırmaq, qida mənbəyinə birləşdirmək

**energizer** generator

**energy** enerji

~ **of recoil** enerji vermə; əks gediş zamanı iş

**absorbed** ~ udulmuş [sərf edilmiş] enerji

**available** ~ malik olan enerji

**elastic** ~ elastik enerji

**exhaust** ~ işlənməmiş qazların enerjisi

**heat** ~ istilik enerjisi

**impact** ~ zərbə işi, zərbə

enerjisi

**kinetic** ~ kinetik enerji



**energe**

**latent** ~ potensial enerji  
**let-loose** ~ boşaldılmış enerji  
**minimum spark ignition** ~ qığılcım alışması zamanı ən az enerji  
**output** ~ verilən enerji, çıxışda enerji  
**propelling** ~ hərəkətverici enerji  
**released** ~ boşaldılmış enerji  
**restored** ~ qaytarılmış enerji; rekuperasiya enerjisi  
**strain** ~ deformasiyanın potensial enerjisi  
**striking** ~ zərbə işi; zərbə enerjisi  
**thermal** ~ istilik enerjisi  
**engage** ilişmək, ilişməyə daxil etmək; qoşmaq

**engaged** ilişmədə olan; ilişmiş; qoşulmuş

**engagement** ilişmə, qoşulma

**automatic drive** ~ intiqalın avtomatik qoşulması

**clutch** ~ ilişmənin qoşulması

**fierce** ~ kəskin qoşulma

**first-gear** ~ birinci ötürmənin qoşulması

**full** ~ tam qoşulma

**gears** ~ dişli çarxların ilişməsi

**gradual** ~ tədrici qoşulma, səlis qoşulma

**initial** ~ qoşulmanın başlanğıc anı

**partial (tooth)** ~ dişlərin natamam qoşulması

**silent** ~ səssiz ilişmə; səssiz qoşulma

**smooth** ~ səlis qoşulma

**sudden** ~ qəfil qoşulma, kəskin qoşulma

**tractor-trailer** ~ qoşqunun dartıcıya ilişməsi [qoşulması]

**violent** ~ kəskin qoşulma

**engaging** ilişdirən; qoşan

**engine** mühərrik; motor; maşın # ~ **for different fuels** müxtəlif növ yanacaqlarla işləyən mühərrik; çoxyanacaq mühərrik; ~ **in situ** quraşdırma yerində mühərrik (*məs.*, *şassidə*); ~ **misfires** alışmada arakəsilmələr olduğundan mühərrikin işində pozğunluqlar; ~ **off** mühərrik dayandırılmışdır; ~ **on** mühərrik işə buraxılmışdır; **to ease the** ~ mühərrikin dövrlər sayını azaltmaq, mühərrikin işini yüngülləşdirmək; **to fire an** ~ mühərriki işə buraxmaq; **to indicate an** ~ mühərrikin indikator diaqramını çıxarmaq; **to keep the** ~ **alive** 1. mühərriki işdə saxlamaq 2. mühərriki işə saldıqdan sonra sönməsinin qabağını almaq; **to listen to the** ~ səsinə qulaq asaraq mühərrikin işini yoxlamaq **to lug the** ~ aşağı ötürmənin vaxtsız qoşulması zamanı

mühərrikin yükünü azaltmaq; **to open up the** ~ qazı artırmaq; drossel qapağını geniş açmaq; **to raise an** ~ həddi dövrlərdə mühərrikin boş işləmə rejimini qurmaq; **to run an** ~ mühərriki işə buraxmaq; **to start the** ~ mühərriki işə buraxmaq; **to warm up the** ~ mühərriki qızdırmaq; ~ **under seat** sürücünün oturacağı arxasına yerləşdirilmiş mühərrik; ~ **with air cell** hava kameralı mühərrik; ~ **with antechamber** kamera qabaqlı [for-kameralı] mühərrik;

**engine**

~ **with carburetor** karbürətorlu mühərrik; ~ **with direct injection** bilavasitə yanacaq püskürülən mühərrik; ~ **with mechanical injection** 1. məcburi yanacaq püskürülən mühərrik 2. kompressorlu dizel; ~ **with open toroidal piston cavity** porşenin dibində toroidal yanma kameralı mühərrik  
**air** ~ 1. kompressor 2. pnevmatik mühərrik  
**air-cell diesel** ~ hava kameralı mühərrik  
**air-cooled** ~ hava soyutmalı mühərrik  
**air-chamber diesel** ~ hava kameralı dizel  
**air-cooled** ~ hava soyutmalı mühərrik  
**air-injection diesel** ~ kompressorlu mühərrik  
**airless injection diesel** ~ kompressorsuz dizel

**alcohol** ~ spirtli mühərrik

**amidships-mounted underfloor** ~ döşəmənin altında bazanın ortasında yerləşdirilmiş mühərrik

**antechamber compression ignition** ~ ön kameralı dizel

**automobile** ~ avtomobil mühərrik

**axial** ~ silindrləri dirsəkli vala paralel yerləşdirilmiş mühərrik; çarxqolsuz mühərrik  
**axial compressor** ~ oxlu qovucusu olan mühərrik

**bare** ~ köməkçi aqreqatları olmayan mühərrik

**barring** ~ buraxıcı mühərrik

**basic** ~ köməkçi aqreqatları olmayan mühərrik

**birotary** ~ ikikameralı rotor mühərriki

**blast** ~ *bax* **blowing engine**

**blowing** ~ hava üfürən maşın

**blown oil** ~ üfürməli dizel

**bored-out** ~ yonulmuş silindrlü mühərrik

**boxer** ~ silindrləri əks yerləşdirilmiş mühərrik

**B-type** ~ üfürməsiz mühərrik

**capstan** ~ bucurğad

**engine**

**carburetor** ~ karbüratorlu mühərrik  
**centrally mounted** ~ bazanın ortasında yerləşdirilmiş mühərrik  
**charcoal-burning** ~ ağac kömürü ilə işləyən mühərrik  
**coal-dust** ~ toz şəkilli kömür yanacağı ilə işləyən mühərrik  
**coasted** ~ aparən təkərlərlə hərəkət edən mühərrik  
**coke-oven gas** ~ koks sobasının qazları ilə işləyən mühərriki  
**cold** ~ soyuq mühərrik, qızdırılmamış mühərrik, soyumuş mühərrik  
**cold-starting** ~ qabaqcadan qızdırılmadan işə salınan mühərrik, soyuq halda işə salınan mühərrik  
**combustion** ~ daxili yanma mühərriki  
**compact** ~ yığcam [kompakt] mühərrik  
**compression ignition** ~ sıxmadan alovlanan mühərrik, dizel  
**constant-duty** ~ daimi yükaltında işləyən mühərrik  
**coupled** ~s qoşalaşmış mühərrik  
**crank** ~ sürgü-çarxqol mühərriki  
**crosshead** ~ kreyskopf mühərrik  
**cross-mounted** ~ köndələn yerləşdirilmiş mühərrik  
**crosswise** ~ köndələn yerləşdirilmiş mühərrik  
**crude-oil** ~ ağır yanacaq ilə işləyən mühərrik, neft mühərriki  
**custom-rated** ~ istehlakçının arzusuna əsasən maksimal gücü nizamlamağa imkan verən mühərrik (*yanacaq nasosunun linginin vəziyyətini dəyişməklə*)  
**dead** ~ söndürülmüş mühərrik  
**derated** ~ sürətləndirilmiş mühərrik  
**diesel** ~ dizel mühərriki, dizel  
**differential** ~ iki kameralı rotor mühərriki  
**differential diesel** ~ ayrıca qovucu intiqallı dizel  
**direct-injection** ~ bilavasitə yanacaq püskürməli mühərrik  
**divided-chamber (type)** ~ ayrılmış yanma kameralı mühərrik  
**donkey** ~ kiçik stasionar mühərrik  
**door** ~ qapını idarəetmənin servomexanizmi  
**double-acting rotary** ~ ikiqat təsirli rotor mühərriki  
**double-bank radial** ~ ikisıralı ulduzvari mühərrik  
**double-cylinder** ~ iki silindrlı mühərrik

**engine**

**double-piston (type)** ~ silindrləri bir-birinə əksinə yerləşdirilmiş mühərrik  
**double-row** ~ ikisıralı mühərrik  
**drop-in** ~ dəyişdirilən mühərrik  
**duafuel** ~iki yanacaq mühərrik  
**dual-fuel** ~ iki yanacaq mühərrik  
**eight-cylinder** ~ səkkizsilindrlı mühərrik  
**expended** ~ ehtiyat yanacağı işlətməmiş mühərrik  
**explosion** ~ daxili yanma mühərriki  
**failed** ~ imtina etmiş mühərrik  
**fan** ~ ventilyatorlu soyuducu mühərrik  
**F-head** ~ F-şəkilli silindrlər başlıqlı mühərrik  
**field** ~ kənd təsərrüfatı mühərriki (*məs., traktor üçün*)  
**fire** ~ yanğın avtomobili  
**fixed** ~ stasionar mühərrik  
**flame** ~ qaz mühərriki  
**flat** ~ horizontal mühərrik; silindrləri horizontal yerləşdirilmiş mühərrik  
**flat-four** ~ horizontal yerləşdirilmiş dördsilindrlı mühərrik  
**flat twin** ~ bir-birinin əksinə horizontal yerləşdirilmiş ikisilindrlı mühərrik  
**flexibly mounted** ~ rezin dayaqlarda asılmış mühərrik  
**forced induction** ~ üfurməli mühərrik  
**four-cycle** ~ dördtaktlı mühərrik  
**four-stroke** ~ dördtaktlı mühərrik  
**free-piston** ~ azad porşenli mühərrik  
**free-piston gas generator** ~ azad porşenli qaz generatorlu mühərrik  
**fuel-injection** ~ yanacaq püskürməli mühərrik  
**full-load** ~ tam yük altında işləyən mühərrik  
**gas** ~ qaz mühərriki  
**gas blowing** ~ qaz hava üfurməsi  
**gasoline** ~ benzin mühərriki; karbürator mühərriki  
**gas-power** ~ qaz mühərriki  
**gas-turbine** ~ qaz turbinli mühərrik  
**geared** ~ reduktorlu mühərrik  
**heat** ~ istilik mühərriki  
**heavy-duty** ~ ağır şəraitlərdə işləmək üçün mühərrik  
**heavy-oil** ~ ağır yanacaq ilə işləyən mühərrik  
**hemihead** ~ yarımsferik yanma kameralı mühərrik  
**high-compression** ~ yüksək sıxma dərəcəli mühərrik

## engine

**high-efficiency** ~ yüksək f.i.ə. mühərrik  
**higher-power(ed)** ~ artırılmış güclü mühərrik; sürətləndirilmiş mühərrik  
**high-performance** ~ yüksək istismar xarakteristikası mühərrik  
**high-power** ~ güclü mühərrik  
**high-production** ~ güclü mühərrik  
**high-speed** ~ yüksək dövrlü mühərrik  
**hopped-up** ~ sürətləndirilmiş mühərrik  
**horizontal** ~ horizontal mühərrik; silindrləri horizontal yerləşdirilmiş mühərrik  
**horizontal opposed** ~ silindrləri horizontal bir-birinin əksinə yerləşdirilmiş mühərrik  
**hot** ~ qızgın mühərrik, qızdırılmış mühərrik  
**hot-bulb** ~ fitil başlıqlı mühərrik  
**hydrogen** ~ hidrogen birləşməli mühərrik  
**I-head** ~ I-şəkilli başlığı olan mühərrik  
**indirect-injection** ~ yanma kameralı mühərrik  
**individual-cylinder** ~ ayrıca silindrləri olan mühərrik  
**industrial** ~ stasionar mühərrik, sənaye qurğuları üçün mühərrik  
**inhibited** ~ konservləşdirilmiş mühərrik  
**injection-type** ~ yanacaq püskürməli mühərrik  
**in-line** ~ bir sıralı mühərrik  
**intercooled diesel** ~ havanın aralıq soyudulması olan dizel (*üfurmədə verilən*)  
**intermittent-cycle** ~ arakəsilməli tipdə olan mühərrik [*döyüntülü*]  
**internal-combustion** ~ daxili yanma mühərriki  
**in-town** ~ şəhər şəraitlərində istismar üçün mühərrik  
**inverted Vee** ~ V hərfinin əks çevrilmə sxemi üzrə silindrləri olan mühərrik  
**jet(-propulsion)** ~ reaktiv mühərrik; hava-reaktiv mühərriki  
**knock test** ~ yanacağın deformasiya xüsusiyyətlərinin sınağı üçün mühərrik  
**laboratory** ~ sınaq mühərriki; laboratoriya tədqiqatları üçün mühərrik  
**left-hand** ~ sol tərəfə fırlanan mühərrik  
**L-head** ~ silindrlər başlığı L-şəkilli mühərrik  
**liquid propane** ~ maye propanla işləyən mühərrik  
**live** ~ işləyən mühərrik, istismarda olan mühərrik  
**longitudinally mounted** ~ uzununa quraşdırılmış mühərrik (*avtomobilin uzununa*

*oxuna paralel*)

## engine

**long-life** ~ uzunömürlü mühərrik, böyük resurslu mühərrik  
**long-stroke** ~ uzun gedişli mühərrik (*porşenin gedişinin diametrinə nisbəti böyük olan*)  
**low-compression** ~ aşağı sıxma dərəcəsi olan mühərrik  
**low-consumption** ~ az yanacaq sərfli mühərrik; qənaətli mühərrik  
**low-performance** ~ aşağı istismar xarakteristikası mühərrik  
**low-powered** ~ az güclü mühərrik  
**low-speed** ~ az dövrlü mühərrik  
**missing** ~ alışmaları arada buraxmaqla işləyən mühərrik  
**mixed-cycle** ~ qarışıq tsikllə işləyən mühərrik (*qaz turbinli*)  
**motor** ~ mühərrik, motor  
**motored** ~ başqa mühərriklə fırlandırılan mühərrik  
**motor fire** ~ yanğın avtomobili  
**multibank** ~ çox bloklu mühərrik  
**multicylinder** ~ çox silindrlü mühərrik  
**multifuel** ~ çox yanacaqqlı mühərrik  
**natural gas** ~ təbii qazla işləyən mühərrik  
**naturally aspirated** ~ üfurməsi olmayan mühərrik  
**nonexhaust valve** ~ ixrac klapaları olmayan mühərrik  
**nonpoppet** ~ klapanlız mühərrik  
**oil** ~ dizel-generatoru  
**oil injection** ~ dizel  
**omnivorous** ~ çox yanacaqqlı mühərrik  
**operating** ~ işləyən mühərrik, istismarda olan mühərrik  
**opposed cylinder** ~ silindrləri bir-birinin əksinə yerləşdirilmiş mühərrik  
**opposed-piston** ~ porşenləri bir-birinin əksinə hərəkət edən mühərrik  
**Otto** ~ Otto tsikli ilə işləyən mühərrik  
**overbored** ~ silindrləri nominaldan artıq yonulmuş mühərrik  
**overcooled** ~ çox soyudulmuş mühərrik  
**overhead valve** ~ klapanları yuxarıda yerləşdirilmiş mühərrik, yuxarı klapanlı mühərrik  
**oversquare** ~ silindrin diametri porşenin gedişindən artıq olan mühərrik  
**overstroked** ~ silindrin diametri porşenin gedişindən az olan mühərrik

**engine**

**pancake** ~ üfiqi mühərrik; silindri üfiqi yerləşdirilmiş mühərrik  
**paraffin** ~ *ing.* neftlə işləyən mühərrik  
**parallel flow** ~ paralel axınlı mühərrik (*qaz turbinli*)  
**petrol** ~ karbürator mühərriki; benzinlə işləyən mühərrik; neftlə işləyən mühərrik  
**pilot** ~ 1. mühərrikin yeni modelinin sınaq nümunəsi 2. köməkçi mühərrik  
**piston** ~ porşenli mühərrik  
**piston blast** ~ porşenli qovucu  
**port** ~ zolotnikli mühərrik  
**port-scavenging** ~ yelçəkən pəncərələri olan mühərrik; şırımlı yelçəkənləri olan mühərrik  
**prechamber** ~ ön kameralı mühərrik  
**precombustion chamber** ~ ön kameralı mühərrik  
**producer-gas** ~ generator qazı ilə işləyən mühərrik  
**production** ~ seriyalı mühərrik  
**pure gas-turbine** ~ soyuducusu və qızdırıcısı olmayan qaz turbinli mühərrik  
**racing** ~ yarış avtomobili üçün mühərrik  
**radial (cylinder)** ~ silindrləri radial yerləşdirilmiş mühərrik; ulduzşəkilli mühərrik; radial mühərrik  
**ram induction** ~ ətalət üfurməli mühərrik  
**reaction (propulsion)** ~ reaktiv mühərrik  
**reciprocating** ~ sürgüqol-çarxqol mexanizmalı porşenli mühərrik  
**reconditioned** ~ təmir edilmiş mühərrik  
**research** ~ təcrübi mühərrik  
**reversing** ~ reversiv mühərrik  
**right-hand** ~ sağ tərəfə fırlanan mühərrik  
**rocket** ~ raket mühərriki; maye-reaktiv mühərrik  
**rotary** ~ rotorlu mühərrik  
**rough** ~ düzgün işləməyən mühərrik  
**row** ~ sıralı [cərgəli] mühərrik  
**rugged** ~ möhkəm [etibarlı] mühərrik  
**scavenging** ~ silindrləri üfürülən mühərrik  
**second-motion** ~ reduktorlu mühərrik  
**self-ignition** ~ öz-özünə alışan mühərrik, dizel  
**semidiesel** ~ aşağı sıxma dərəcəli mühərrik  
**series(-wound)** ~ seriesli elektrik mühərriki  
**service** ~ işləyən mühərrik; istismarda olan mühərrik  
**shot-haul diesel** ~ qısa reyslərdə istismar olunan dizel

**engine**

**short-life** ~ kiçik resurslu qısa ömürlü mühərrik  
**short-stroke** ~ qısa gedişli mühərrik (*porşenin gedişinin diametrinə nisbəti kiçik olan*)  
**shunt(-wound)** ~ şuntlu elektrik mühərriki  
**side valve** ~ klapanları yanda yerləşmiş mühərrik  
**silent-running** ~ səssiz mühərrik  
**single-cylinder** ~ bir silindrlı mühərrik  
**single-cylinder test** ~ bir silindrlı sınaq mühərriki  
**single-row** ~ bir sıralı mühərrik  
**six-cylinder** ~ altı silindrlı mühərrik  
**slanted** ~ maili mühərrik  
**slave** ~ başqa mühərriki fırladan mühərrik  
**sleeveless** ~ silindr gilizləri olmayan mühərrik  
**sleeve-valve** ~ giliz paylayıcılu mühərrik  
**slide-valve** ~ zolotnik paylayıcılu mühərrik  
**slow-speed** ~ kiçik dövrlü mühərrik  
**small-bore** ~ kiçik diametrlı silindrləri olan mühərrik  
**small displacement** ~ iş həcmi çox da böyük olmayan mühərrik  
**smooth** ~ səlis işləyən mühərrik; səlis gedişli mühərrik  
**solid-injection** ~ tozlanmış bərk yanacaq ilə işləyən mühərrik  
**spare** ~ ehtiyat mühərrik  
**spark-ignition** ~ qıgılcım alışmalı mühərrik; məcburi alışmalı mühərrik  
**spark-ignition fuel-injection** ~ qıgılcım alışmalı və yanacağın bilavasitə püskürməli mühərrik  
**square (stroke)** ~ porşenin gedişi silindrinin diametrinə bərabər olan mühərrik  
**stalled** ~ sönmüş mühərrik  
**starting** ~ işəsalma [buraxıcı] mühərrik  
**stationary** ~ stasionar mühərrik  
**steam** ~ buxar maşını; buxar mühərriki  
**straight-eight** ~ silindrləri bir sırada yerləşmiş səkkiz silindrlı mühərrik  
**straight-line** ~ bir sıralı mühərrik; silindrlı birsırada yerləşmiş mühərrik  
**straight-type** ~ bir sıralı mühərrik; silindrlı birsırada yerləşmiş mühərrik  
**stratified charge** ~ qarışığı laylarla paylanan mühərrik  
**stripped** ~ köməkçi aqreqatları olmayan mühərrik

**engine**

**submersible** ~ suya batdıqda işləmə qabiliyyətini itirməyən mühərrik

**supercharged** ~ üfürməli mühərrik

**supplementary** ~ köməkçi mühərrik

**swash-plate** ~ yellənən şaybalı mühərrik (*dirsəkli val olmadan*)

**swirl-chamber diesel** ~ burulğan kameralı dizel

**test** ~ sınağı aparılan mühərrik

**throwaway** ~ zay edilmiş mühərrik

**top** ~ **1.** yüksək keyfiyyətli mühərrik **2.** yuxarı mühərrik

**traction** ~ **1.** dartıcı mühərrik **2.** dartıcı traktor

**tractor** ~ traktor mühərriki

**transversally mounted** ~ köndələn quraşdırılmış mühərrik (*avtomobil uzununa oxuna perpendikulyar*)

**truck** ~ yük avtomobilinin mühərriki

**turbine** ~ qazturbinli mühərrik

**turbocharged** ~ üfürməli mühərrik

**turbocharged-and-aftercooled** ~ qovulan hava soyutmalı və turbo üfürməli mühərrik

**turbojet** ~ turboreaktiv mühərrik

**turbosupercharged** ~ turboüfürməli mühərrik

**twin** ~ qoşalaşmış mühərrik

**twin-crankshaft** ~ iki dirsəkli valı olan mühərrik

**twin six** ~ qoşalaşmış altı silindrlili mühərrik; silindrləri V-şəkilində yerləşdirilmiş altı silindrlili mühərrik

**two-bank** ~ iki sıralı mühərrik

**two-stroke** ~ iki taktlı mühərrik

**underfloor** ~ döşəmə altında yerləşdirilmiş mühərrik (*kuzanın*)

**undersquare** ~ silindrin diametri porşenin gedişindən az olan mühərrik

**unsupercharged** ~ üfürülməmiş mühərrik

**uprated** ~ gücü artırılmış mühərrik; sürətləndirilmiş, gücləndirilmiş mühərrik

**V-** ~ V-şəkilli mühərrik; silindrləri V-şəkilində yerləşdirilmiş mühərrik

**valve-in-the-head** ~ klapanları yuxarıda yerləşdirilmiş mühərrik; yuxarı klapanlı mühərrik

**valveless** ~ klapansız mühərrik

**vaporizer** ~ karbürator mühərriki

**variable compression** ~ dəyişən sıxma dərəcəli mühərrik

**variable-stroke** ~ porşenin gediş uzunluğu

dəyişən mühərrik

**engine**

**Vee** ~ V-şəkilli mühərrik, silindrləri V-şəkilində yerləşdirilmiş mühərrik

**vehicular gas turbine** ~ qazturbinli avtomobil mühərriki

**vertical** ~ vertikal [şaquli] mühərrik, silindrləri şaquli yerləşdirilmiş mühərrik

**V-type** ~ V-şəkilli mühərrik; silindrləri V-şəkilində yerləşmiş mühərrik

**warm** ~ qızdırılmış mühərrik

**willing** ~ idarəetmə əməliyyatına tez reaksiya verən mühərrik; «sözə baxan» mühərrik

**winding** ~ bucurğad

**windshield wiper** ~ şüşə təmizləyən elektirik mühərriki

**woolly-type** ~ kiçik dövrlü mühərrik

**worn** ~ işlənmiş mühərrik

**X-** ~ X-şəkilli mühərrik, silindrləri X-şəkilində yerləşdirilmiş mühərrik

**Y-** ~ üçsilindrlili ulduzvari mühərrik

**engineer** **1.** mühəndis **2.** mexanik; montyor

**area** ~ sahə mühəndisi

**automobile** ~ avtomobil mühəndisi; avtomobilqayırma mühəndisi; avtonəqliyyatın istismarı üzrə mühəndis

**automotive** ~ nəqliyyat maşınları mühəndisi; nəqliyyat maşınlarının mühəndis-konstruktoru; nəqliyyat maşınlarının istismarı üzrə mühəndis

**body** ~ kuzalar üzrə mühəndis-konstruktor

**design** ~ mühəndis-konstruktor

**fastener** ~ bərkidici detallar üzrə mütəxəssis-mühəndis

**package** ~ ümumi kompanovkanı işləyən mühəndis-konstruktor

**process(ing)** ~ mühəndis-texnoloq

**production** ~ mühəndis-texnoloq

**quality assurance** ~ məhsulun keyfiyyəti üzrə mühəndis

**research** ~ tədqiqatçı-mühəndis

**service** ~ istismar üzrə mühəndis

**shift** ~ növbətçi mühəndis; növbətçi texnik

**test(ing)** ~ təcrübəçi mühəndis; mühəndis-sınaqçı

**engineering** **1.** mühəndis işi; texnika; konstruksiyaetmə || mühəndislik, texniki **2.** maşınqayırma

**automotive** ~ avtotraktor texnikası; konstruksiyaetmə

texnikası; maşınların istismarı və istehsalı

**engineering**

**control** ~ idarəetmə texnikası; nizamlama texnikası

**development** ~ yeni konstruksiyanın layihələndirilməsi [işlənməsi]

**environmental** ~ ətraf mühitin təsirindən müdafiə olunma üsulunun öyrənilməsi və işlənməsi

**highway** ~ yol texnikası

**human factor** ~ insan orqanizminin xüsusyyətlərini və psixikasını nəzərə almaqla mexanizmlərin konstruksiya edilməsi

**industrial** ~ sənaye texnikası; istehsal texnikası

**power** ~ energetika

**quality control** ~ keyfiyyət tənzimləmə və ya nəzarətin təşkili, texniki nəzarətin təşkili

**reliability** ~ **1.** etibarlılıq nəzəriyyəsi **2.** imtinasız və etibarlılığın təmini texnikası

**safety** ~ təhlükəsizlik texnikası

**safety-first** ~ təhlükəsizlik texnikası

**sanitary** ~ sanitari texnikası; santexnika

**test** ~ sınaq texnikası

**engine-mounted** ~ mühərrikdə quraşdırılmış

**enlargement:**

~ **of crack** çatın böyüməsi

~ **of crankcase** karterin genişlənməsi

~ **of ring grooves** porşen halqaları üçün qanovun hündürlüyünün artırılması

**enrichment** zənginləşmə

**air** ~ qarışıqın oksigenlə zənginləşməsi

~ **of mixture** işçi qarışıqın zənginləşməsi

**entrance** giriş

**back** ~ arxadan giriş

**body** ~ kuzanın qapısı

**central** ~ mərkəzi giriş, ortaya giriş (*kuzanın*)

**front** ~ qabaqdan giriş

**overhead** ~ yuxarıdan giriş

**rear** ~ arxadan giriş

**side** ~ yandan giriş, kənar giriş

**step-free** ~ ayaqaltsız giriş

**entruck** yük avtomobilinə oturmaq; yük avtomobilinə minmək

**entrucking** yük avtomobilinə minmə

**entry** **1.** giriş, daxil olma, yaxınlaşdırma **2.** rəqəmlərin maşına daxil edilməsi

**dust** ~ tozun daxil olması

**fuel** ~ yanacağın daxil olması

**intermittent** ~ kəsik-kəsik vermə

**envelope** **1.** qabıq; üz; örtük; qapaq **2.** əyilən (*əyri*)

**envelope**

**clearance** ~ azad məkan; sərbəst yer (*detalın və ya diyyinin ətrafında*)

**hodd** ~ kapot çexolu [üzlüyü]

**rubberized** ~ rezinləşmiş parçadan örtük

**environment** ətraf mühit; ətraf şərait

**accelerated-aging** ~ sürətlə köhnəlməyə kömək edən ətraf mühit

**artificial** ~ süni ətraf mühit

**atmospheric** ~ əhatə edən atmosfer şəraitləri

**combined** ~ xarici şəraitlər kompleksi

**controlled** ~ nizamlanan ətraf mühit

**customer** ~ istehlakçının xarici istismar şəraitləri

**design** ~ konstruksiyəmə zamanı qəbul olunmuş xarici şəraitlər

**difficult** ~ arzu olunmaz şəraitlər

**external** ~ istismar şəraitləri

**factory** ~ zavod şəraitləri

**field** ~ istismar şəraitləri; sahə şəraitləri

**harsh** ~ kəskin atmosfer şəraitləri

**hot** ~ isti iqlim şəraitləri

**high-stress** ~ sürətli dağılmaya səbəb olan xarici şəraitlər

**humid** ~ nəm mühit

**main** ~s xarici mühitin şərtlərinin əsas variantları

**mild** ~ ətraf mühitin mülayim şəraiti

**operational** ~ istismar şəraiti

**salt** ~ duzu olan ətraf mühit

**standard** ~ adi istismar şəraitinə uyğun gələn xarici şərait

**simulated** ~ laboratoriya şəraitində yaradılan ətraf mühit

**environmental** ətraf, xarici ətraf şəraitə uyğun

**epycyclic** epitsiklik

**epoxide** epoksid qatranı, epoksit bərkidici

**epoxy** epoksid

**equalization** bərabərlik, tarazlıq

**load** ~ yükün tarazlanması; tarazlanmış yükləmə

**equalize** bərabərləşdirmək, düzəltmək; tarazlamaq

**equalizer** **1.** balansir, bərabərləşdirici **2.** diferensial ötürməsi

**brake** ~ əl tormozunun trosunun tarazlayıcısının mancanağı, tormozun tarazlıcısı

**pressure** ~ təzyiqli bərabərləşdirən

**pressure** ~ **for twin tires** qoşalaşmış şinlərdə təzyiqli bərabərləşdirən

**throw-out** ~ ayırma çəngəlinin bərabərləşdiricisi

**equalizer****weight** ~ əks yük**equation** tənlik**momental** ~ momentlərin tənliyi**mortality** ~ itginin tənliyi (*uzunömürlüyü qiymətləndirdikdə*)**equidistant** ekvidistant, eyni məsafədə dayanan**equilibrium** tarazlıq**dynamic** ~ dinamik tarazlıq**elastic** ~ elastik [məhkəm] tarazlıq**labile** ~ dəyanətsiz tarazlıq**neutral** ~ fərqsiz [əhəmiyyətsiz] tarazlıq**thermodynamic** ~ termodinamik tarazlıq**equip** təchiz etmək; hazırlamaq; təmin etmək**equipment** təchizat; avadanlıq; hazırlama; təmin etmə, aparatura**accessory** ~ köməkçi avadanlıq**acoustical** ~ akustik aparat**air brake** ~ pnevmatik tormoz avadanlığı**air-painting** ~ rəng tozlandırma avadanlığı**all-weather** ~ istənilən havada istismar

üçün avadanlıq

**alternative extra** ~ sifarişçinin seçimi üzrə əlavə avadanlıq**alternative tire** ~ sifarişçinin seçimi üzrə

şinlə təchizat

**amphibian** ~ amfibiya üçün avadanlıq**ancillary** ~ köməkçi avadanlıq**assembly** ~ quraşdırma avadanlığı**automated** ~ avtomatlaşdırılmış avadanlıq**automatic cycling** ~ verilmiş tsiklik iş rejimlərini avtomatik yaradan avadanlıq**auxiliary** ~ köməkçi avadanlıq**cab** ~ kabina avadanlığı (*sürücünün*)**carrying** ~ nəqliyyat avadanlığı**charging** ~ doldurmaq üçün aparat (*akкумуляtor batareyalarını*)**communication** ~ əlaqə aparatı**component testing** ~ detallı və ya qovşaq

sınağı üçün avadanlıq

**control** ~ nəzarət-ölçü avadanlığı**cultivating** ~ torpaq becərən alət**demisting** ~ külək şüşəsini tərləməyə qoymayan qurğu**door control** ~ qapıları idarə edən mexanizm (*avtobusda*)**earthmoving** ~ torpaqqazan avadanlıq**electric** ~ elektrik avadanlığı**engineer** ~ mühəndis əmlakı; mühəndis texnikası**engine-starting** ~ mühərriki işə salmaq üçün avadanlıq**equipment****engine-testing** ~ mühərrikin sınağı üçün aparat**extra** ~ əlavə avadanlıq**feeding** ~ qidalandırıcı qurğu**field maintenance** ~ istismar şəraitində

texniki xidmət avadanlığı

**filling** ~ yanacaq dolduran avadanlıq**fire(-fighting)** ~ yanğına qarşı avadanlıq**fording** ~ dayaz yerdən keçdikdə quraşdırılan qurğu**front-end** ~ qabaq aşqının aləti (*traktorda*)**fueling** ~ yanacaq doldurma avadanlığı**garage** ~ qaraj avadanlığı**general-purpose** ~ universal avadanlıq**greasing** ~ konsistent yağı təzyiq altında vermək üçün avadanlıq**handling** ~ qaldırıcı-nəqliyyat avadanlığı;

yükləmə-boşaltma avadanlığı

**hauling** ~ 1. nəqliyyat vasitələri 2. dartıcı vasitələr**H.E.L.P.** ~ xüsusi rabitə kanalı ilə köməkçağırmaq üçün radioavadanlıq (*yol nəqliyyat hadisələrində*)**in-car test** ~ kuzada quraşdırılmış təcrübə avadanlığı**injection** ~ püskürmə mexanizmi**key** ~ əsas mexanizm; əsas avadanlıq**laboratory** ~ laboratoriya avadanlığı**lighting** ~ işıqlanma avadanlığı**loading** ~ 1. yükləmə avadanlığı 2. yükləyici qurğu (*stendi*)**logging** ~ daşıma avadanlığı (*traktora*)**maintenance** ~ texniki xidmət və cari təmir

üçün avadanlıq

**manual test** ~ avtomatlaşmış sınaq avadanlığı**material-handling** ~ yükləmə-boşaltma vasitələri**material-hauling** ~ materialların daşınması

üçün nəqliyyat vasitələri

**measuring** ~ ölçü aparatı**mobile maintenance and support** ~ texniki

xidmət və cari təmir üçün mobil vasitələr

**obsolete** ~ köhnəlmiş avadanlıq**oil-dispensing** ~ yağın paylanması və işlənməsi üçün avadanlıq**operating** ~ işlək vəziyyətdə olan avadanlıq; istismarda olan avadanlıq**optional** ~ sifarişlə gətirilən əlavə avadanlıq**overage** ~ köhnə avadanlıq; vaxtı keçdiyinə görə dəyişilməli olan avadanlıq

## equipment

**power-absorption** ~ (*təcriübə qurğularında*) gücü udan avadanlıq  
**programmed test** ~ proqramlaşmış sınaqlar üçün avadanlıq; sınaq rejimlərini proqramlaşdırmaq üçün avadanlıq  
**radio** ~ radio avadanlığı  
**repair** ~ təmir avadanlığı  
**repair-shop** ~ təmir emalatxanası avadanlığı  
**run-down** ~ işlənmiş material hissəsi, işlənmiş avadanlıq  
**sanding** ~ qum tökmək üçün avadanlıq (*sürüşkən yolda*)  
**sensing** ~ izləyici qurğu; vericilər  
**service** ~ texniki xidmət və təmir üçün avadanlıq  
**single-motor** ~ bir motorlu qurğu  
**snow-removal** ~ qar təmizləyən avadanlıq  
**sophisticated** ~ mürəkkəb avadanlıq; mürəkkəbləşdirilmiş avadanlıq  
**special-purpose test** ~ ixtisaslaşdırılmış sınaq avadanlığı  
**standard** ~ standart avadanlıq  
**starting** ~ işə salma avadanlığı  
**steering** ~ sükan mexanizmi  
**strain-recording** ~ gərginliyi qeydə alan aparat  
**street washing and sprinkling** ~ küçələri yumaq və sulamaq üçün avadanlıq  
**stripping** ~ sökmək üçün avadanlıq (*maşını*)  
**supplemental** ~ əlavə avadanlıq  
**test(ing)** ~ sınaq avadanlığı  
**timing** ~ xronometraj üçün avadanlıq  
**timing-and-recording** ~ avtomatik qeyd və xronometraj üçün avadanlıq  
**tire repair** ~ şinin təmiri üçün alətlər dəsti  
**tire-testing** ~ şinin sınaqları üçün avadanlıq  
**tool** ~ alətlər dəsti; alətlə təchiz etmək  
**towing** ~ yedəkləmə avadanlığı  
**trailed** ~ qoşma inventar; qoşma maşınları və ya alətləri  
**transport** ~ nəqliyyat vasitələri  
**transportation and erection** ~ daşıma və quraşdırmaq üçün avadanlıq  
**ultrasonic** ~ ultrasəs avadanlığı (*məmulat və materialların sınaq üçün*)  
**ventilating** ~ ventilyasiya qurğusu  
**vulcanizing** ~ vulkanizasiya avadanlığı  
**weight-handling** ~ qaldırıcı nəqliyyat avadanlığı  
**weight-lifting** ~ yükqaldırıcı avadanlıq  
**wheel alignment** ~ aparılan təkərlərin qu-

raşdırılma bucaqlarının nizamlanması üçün avadanlıq  
**equipped** təchiz edilmiş  
**equipping** təchiz etmə; təchizat  
**equivalent** ekvivalent || eyni qiymətli  
 ~ **of cantilever spring** kantilevor resorunun ekvivalenti  
**linkage** ~ bəndli mexanizmin ekvivalenti  
**thermal** ~ istilik ekvivalenti  
**thermic** ~ istilik ekvivalenti  
**erection** yığma quraşdırma  
**erector** usta; quraşdırıcı  
**ergonomics** ergonomika  
**erode** korlamaq; dağıtmaq  
**erosion** aşınma; dağılma; pozulma  
 ~ **of electrodes** elektrodların aşınması (*alışma şamının*)  
**cavitation** ~ kavitasiya aşınması  
**heat** ~ yüksək temperaturdan aşınma  
**erratic** dayanıqsız; dağıntı  
**error** səhv, xəta # ~ **in indication** göstəriş xətası (*cihazın*)  
 ~ **of estimation** qiymətdə səhv  
 ~ **of measurement** ölçü səhvi  
 ~ **of observation** müşahidə səhvi  
**accumulated** ~ yığılmış  
 [toplənmiş] səhv  
**centering** ~ mərkəzləşdirilmədə xəta, eksentrisitet  
**common** ~ yayılmış səhv  
**cumulative** ~ yığılmış səhv  
**determinable** ~ hesablanan xəta  
**human** ~ subyektiv səhv; müşahidəçi səhvi; operator səhvi  
**in-process** ~ istehsal zamanı buraxılmış səhv  
**instrumental** ~ alətin xətası; cihazın xətası; alətin qeyri-dəqiqliyi ilə əlaqədar olan xəta  
**lead** ~ addımda səhv (*yivin*)  
**manufacturing** ~ istehsal prosesində buraxılmış səhv  
**mean** ~ orta səhv; orta xəta  
**percentage** ~ faizlərlə səhv (*nisbi*)  
**permissible** ~ buraxılmış səhv  
**pitch** ~ addımda səhv (*ilişmənin və ya yivin*)  
**random** ~ təsadüfi səhv  
**reading** ~ hesablama zamanı səhv; hesablama mənbəyi  
**relative** ~ nisbi səhv; nisbi xəta  
**systematic** ~ müntəzəm səhv  
**temperature** ~ temperatur [istilik] səhvi  
**escape 1.** buraxma; buraxma deşiyi **2.** axma; sızma || axmaq; sızıb tökülmək



**escape****air** ~ hava itgisi**gas** ~ qaz itgisi**escutcheon** yazılı şit**essence** benzin**estate** universal tipli kuza**estimate** qiymət; smeta; ilkin hesab || qiymətləndirmək; hesablamaq**road capacity** ~ yolun buraxma qabiliyyətinin qiymətləndirilməsi**rough** ~ kobud qiymətləndirmə, təxmini qiymətləndirmə**estimated** hesabi**estimation** qiymət; hesablama**estimator** statistik qiymət**etch** aşındırmaq**etching** aşındırma**ether** 1. adi efir 2. dietil efiri**evacuable** asan daşınma bilən**evacuate** boşaltmaq; azaltmaq; seyrəkləşdirmək**evacuation** boşaltma; seyrəkləşmə; çəkib çıxarma (*mühərrikin silindrlərindən*)**evaluation** qiymət # ~ **for noise** iş zamanı sə-sə görə qiymətləndirmə**engineering** ~ texniki keyfiyyətlərin qiymətləndirilməsi**field** ~ istismar şəraitində qiymətləndirmə**statistical** ~ statistik qiymətləndirmə**evaporant** buxarlanan maddə**evaporate** buxarlanmaq, buxara çevrilmək**evaporation** buxarlanma, buğlanma**evaporator** buxarlandırıcı, buğlandırıcı**even** 1. hamar, düz 2. eyni, oxşar, bənzər**event** 1. hadisə; əhvalat 2. takt (*daxili yanma mühərrikinin*)**independent** ~s asılı olmayan hadisələr**mutually exclusive** ~s ziddiyyətli hadisələr**random** ~ təsadüfi hadisə**sport-car** ~ idman maşınlarının yarışı**evidence:**~ **of fatigue** yorğunluğun aydın əlamətləri**field** ~ istismar müşahidələrinin nəticəsi**evolvent** evolventa**exaggeration** ağırlaşma; ağırlaşdırma (*məs., sınaq şəraitinin*)**examination** baxış; müayinə; araşdırma; eks-pertiza~ **of car** avtomobilə baxış**external** ~ xarici baxış**final** ~ son [tamamlayıcı] baxış**gas** ~ qazın araşdırılması; qaz analizi**examination****internal** ~ daxili baxış**magnetic** ~ maqnitoskopik nəzarət**narrow** ~ diqqətli baxış, ciddi müşahidə**visual** ~ 1. zahiri [xarici] baxış 2. vizual müşahidə**X-ray** ~ rentgenoqrafik tədqiqat**examine** müayinə etmək; baxmaq**excavator** ekskavator**bucket** ~ çalovlu ekskavator**excess of air** hava artığı**exchange** dəyişmə~ **of complete units** komplekt aqreqlərini dəyişmə (*sökmədən*)**heat** ~ istilik mübadiləsi**exchangeable** növbəti; qarşılıqlı dəyişdirilən**exchanger** dəyişdirən (*istilik*)**air cooled heat** ~ hava sərinləşdiricili istilik dəyişdirən**counterflow heat** ~ əksaxınlı istilik dəyişdirən**cross-flow heat** ~ maye axınları istiqamətlərinin kəsişməli istilikdəyişdirən**heat** ~ istilik dəyişdirən**oil-to-water heat** ~ yağ su ilə soyudan istilik mübadiləçisi**parallel-flow heat** ~ paralel istiqamətli axan mayələrin istilik mübadiləçisi**plate** ~ lövhəli istilik mübadiləçisi**recuperative heat** ~ rekuperativ istilik mübadiləçisi**regenerative heat** ~ regenerativ istilik mübadiləçisi; aralıq istilikdaşıyan istilik mübadiləçisi**rotary heat** ~ fırlanan istilik mübadiləçisi**tubular heat** ~ boruşəkili istilik mübadiləçisi**cooled heat** ~ soyudan istilik mübadiləçisi**waste heat** ~ xaric olunan qazların istisindən istifadə edən istilik mübadiləçisi**excitation** 1. həyəcanlandırma 2. cərəyanla maqnitləşmə**outside** ~ asılı olmayan həyəcanlandırma**separate** ~ asılı olmayan həyəcanlandırma**series** ~ ardıcıl həyəcanlandırma, series həyəcanlandırması**shunt** ~ paralel həyəcanlandırma; şuntlama ilə həyəcanlandırma**excite** həyəcanlandırmaq**excluder:****dirt** ~ palçıq tutan; palçıq düşməsinin qarşısını alan qapaq

**excluder****labyrinth-type** ~ labirint tipli tutan**mud** ~ palçıq tutan; palçıq düşməsinin qarşısını alan qapaq**exhaust 1.** ixrac; ixrac [işlənmiş] qazları || buraxmaq; vakuum yaratmaq **2.** buraxma borukəməri **3.**üzülmə # ~ **to atmosphere** atmosferə buraxma**air** ~ havanın buraxılması**downswept** ~ aşağıdan qazın buraxılması**dual** ~ işlənmiş qazın çıxması üçün iki boru; iki borudan buraxma**dust** ~ tozu sovrurma**motor** ~ **1.** mühərrikdən xaric olunan qaz; mühərrikdən xaric olunan qaz axını **2.** mühərriyin ixrac borusu**multiple** ~ bir neçə deşikdən buraxış**overhead** ~ (işlənmiş qazın) yuxarı buraxma**smokeless** ~ tüstülü ixrac qazları**smoky** ~ tüstülü ixrac qazları**twin** ~ ayrılmış ixrac qazları (*V-şəkilli mühərrikin sağ və sol bloklarının*)**exhaustion 1.** üzülmə, boşalmış vəziyyət (*akkumulyator batareyasının*) **2.** çıxartma, çəkmə, sorma **3.** seyrəlmə (*havanın*)**exhibition** sərgi**automobile** ~ avtomobil sərgisi**exit** çıxış**back** ~ arxadan çıxış**central** ~ mərkəzi çıxış, ortaya çıxış (*kuzovun*)**emergency** ~ ehtiyat çıxışı**front** ~ öndən çıxış**rear** ~ arxadan çıxış**side** ~ yandan çıxış**exiting** eniş, enmə (*yolla*)**exoskeletal** karkassız və çərçivəsiz tipli; bütöv xarici daşıyıcı örtüklü**exostructure** xarici daşıyıcı konstruksiya**expand 1.** genişləndirmək, həcmdə böyütmək **2.** dartılmaq, yaymaq, genəltmək**expanded 1.** genişlənmiş; dartılmış **2.** yayılmış, genəlmiş**expander** genəldici**adjustable piston skirt** ~ porşenin ətəyini nizamlayan genəldici**brake (shoe)** ~ tormoz yumruğu, tormoz eksentriki, tormoz pazu**hump-type** ~ çıxıntılı və girintili genəldici**oil ring** ~ yağ götürən halqalı genəldici**piston cup** ~ porşen manjetinin genəldicisi**piston ring** ~ porşen halqasının genəldicisi**expander****piston skirt** ~ porşen ətəyinin genəldicisi**rim** ~ çənbəri çıxartmaq üçün tərtibat**ring** ~ halqa genəldici (*halqaları porşenə quraşdırmaq üçün*)**skirt** ~ porşen ətəyinin genəldicisi**uniform pressure** ~ divarboyu bərabər təzyiqli yarıdan genəldici**expansion 1.** genişlənmə **2.** açma, yayılma, genəltmə**adiabatic** ~ adiabatik genişlənmə**cubic** ~ həcmi genişlənmə**heat** ~ istilik genişlənməsi**isothermal** ~ izotermik genişlənmə**line** ~ xətti genişlənmə**linear** ~ xətti genişlənmə**permanent** ~ qalıcı genişlənməsi**prolonged** ~ davamlı genişlənmə (*mühərrikdə qazların*)**thermal** ~ istilik genişlənməsi**variable** ~ dəyişən genişlənmə**volumetric** ~ həcmi genişlənmə**expansivity** genişlənmə qabiliyyəti**expectancy:****life** ~ gözlənilən uzunömürlülük; gözlənilən xidmət müddəti; gözlənilən resurs**mathematical** ~ riyazi gözləmə**expedition** göndərmə (*yükü*)**expeller:****oil** ~ yağ ayırıcı**expendable 1.** istehlak olunan, sərf edilən **2.** birdəfə istifadə olunan**expense** xərc**general** ~s ümumi xərclər**maintenance** ~s cari təmir və texniki xidmət xərcləri**operating** ~s istismar xərcləri**overhead** ~s xərclər**running** ~s istismar xərcləri**warranty** ~s zəmanət təmiri xərcləri**working** ~s istismar xərcləri**experience** təcrübə, praktika**operating** ~ istismar sınağı**service** ~ istismar sınağı**experiment** təcrübə, sınaq || təcrübə aparmaq# **to run an** ~ təcrübə aparmaq**check** ~ nəzarət sınağı**field** ~ istismar şəraitində keçirilmiş təcrübə**large-scale** ~ **1.** geniş miqyaslı təcrübə **2.** böyüdülmüş ölçülü model üzərində təcrübə**small-scale** ~ **1.** kiçik miqyaslı təcrübə **2.** kiçildilmiş ölçülü model üzərində təcrübə**subsidiary** ~ köməkçi təcrübə

**experimental** təcrübəvi  
**exploitation** istismar  
**explosion** partlayış; partlama # ~ **in carburetor** karbüratorda partlayış  
 ~ **in silencer** səsboğanda partlayış; ~**s per minute** dəqiqədə partlayış  
 ~ **of combustible** yanacaq qarışığının alısması  
**crankcase** ~ karterdə partlayış  
**exhaust** ~ işlənmiş qazların partlayışı  
**muffler** ~ səsboğanda partlayış  
**premature** ~ vaxtından əvvəl partlayış  
**explosive** partlayıcı maddə || partlayan, partlayış təhlükəli  
**exponent** dərəcə göstəricisi  
**adiabatic** ~ adiabat göstəricisi  
**life** ~ məmulata təsir edən yüklə onun uzunömürlüyü arasındakı asılılıq dərəcəsinin göstəricisi  
**polytropic** ~ politrop göstəricisi  
**expose** 1. müdafiəsiz qoymaq 2. təsirə məruz qoymaq (*şüanı*) 3. sərgiləndirmək  
**exposed** açıq; müdafiəsiz  
**exposure** təsirə məruz qoymaq; saxlama; ekspozisiya  
**continuous** ~ fasiləsiz saxlama; uzun müddətli saxlama  
**intermittent** ~ fasilələrlə saxlama  
**near-coastal** ~ sahil boyu iqlim şəraitində saxlama (*açıq səma altında*)  
**spray** ~ püskürmə üsulu ilə saxlama (*məs., duzlu qarışığın şırnağı ilə*)  
**sunlight** ~ gün işığının təsiri altında saxlama  
**weather** ~ açıq səma altında saxlama (*atmosfer təsirini yoxlamaq üçün*)  
**express-way** sürətli hərəkət üçün avtomobil yolu  
**fully depressed** ~ tuneldə yerləşmiş sürətli hərəkət üçün avtomobil yolu  
**extend** genişlənmək; uzanmaq; dartılmaq; yayılmaq  
**extendable** çəkilən, çıxarılan siyirtmə  
**extended** genişlənmiş, uzadılmış, artılmış, dartılıb uzadılmış  
**extender** uzadıcı  
**extension** 1. uzanma, genişlənmə, dartılma, uzatma, dartma 2. uzadıcı, calayıb uzatma  
 ~ **of route** reysin uzunluğu, gedişin uzunluğu, marşrutun uzunluğu  
**fender** ~ qanadın davamı (*avtomobilin kuzası boyunca*)  
**frame** ~ çərçivənin uzadıcısı

**extension**

**grain** ~ taxıl daşımada bortun hündürləşdirilməsi  
**handle** ~ tutacağa ucluq; tutacağın uzadıcısı  
**linear** ~ xətti uzanma  
**luggage-carrier** ~ yük yerinin açılıb-bağlanan hissəsi  
**pedal** ~ pedalin uzadıcısı  
**permanent** ~ qalıq uzanma  
**silage** ~ silos daşınmasında bortun hündürləşdirilməsi  
**spark-plug** ~ alışma şamının üstlüyü  
**extension-type** ~ çəkilən; çıxarılan; siyirtmə teleskopik  
**extensometer** ekstenzometr  
**exterior** xarici, zahiri  
**external** xarici, zahiri  
**external-contracting** xarici əhatə ilə  
**extinguisher** odsöndürən, söndürücü; keçirici  
**fire** ~ odsöndürücü  
**first aid** ~ qəza odsöndürəni  
**foam fire** ~ köpüklü odsöndürən  
**spark** ~ qıvılcım keçirən, qıvılcımtutan  
**portable fire** ~ daşına bilən odsöndürən  
**extinguishing** alovun söndürülməsi  
**fire** ~ alovun söndürülməsi  
**extract** ~ çıxartmaq; çəkmək  
**daily** ~ gündəlik məlumat  
**extraction** 1. çıxartma, qopartma 2. içəridən çıxartma  
**heat** ~ istilik ötürmə  
**extractor** kəlbətin, maşa; çıxarıcı  
**bearing** ~ yastıq çıxaran  
**door** ~ qapı çıxarmaq üçün tərtibat  
**exhaust** ~ işlənmiş qazların sorulması üçün qurğu  
**fume** ~ qazın çıxarılması üçün qurğu  
**packing** ~ doldurucunu çıxartmaq üçün qarmaq (*kipgəcdən*)  
**valve** ~ klapan çıxarıcısı; ventil çıxarıcısı  
**valve seat** ~ geydirilən klapan yuvalarının çıxarıcısı  
**extreme climatics** ekstremal iqlim şəraiti  
**extremes:**  
 ~ **of body** kuzanın kənar nöqtələri  
 ~ **of fenders** qanadların kənar nöqtələri  
**outer** ~ qabarit kənar nöqtələr  
**extrude** ~ düzəltmək üçün pres  
**extrusion** 1. sıxmaq; düzəldərək ştamplamaq;

## EYE

isti presləmə **2.**itələmə; çıxartmaq, sıxışdırıb çıxartmaq **3.** ştamplanmış [çəkilmis] profillər (*kuza düzəltmədə*)

### extrusion

**multiple-piece** ~ bir neçə detalın çıxarılması (*bir vərəqdən*)

**eye** gözcük; qulaqcıq, deşik, göz

~ **of rear fork** qoşma pərçim qulaqcığı

~ **of spring plate** resor vərəqinin qulaqcığı

**connecting rod** ~ sürgü qolu başlığının deşiyi

**cylinder** ~ silindrin oynaq bərkidilmə qulaqcığı

**down-turned spring** ~ resorun aşağı əyilmiş qulaqcığı

**drawbar** ~ ilişmə dartısının qulaqcığı

**electric** ~ fotoelement, elektrik göz

**fixed spring** ~ resorun tərpnəmz qulaqcığı

**fork** ~ cəngəlin qulaqcığı

**hinge** ~ ilgəyin qulaqcığı, oynağın deşiyi

## eye

**joint** ~ sapfa (*silindri bərkitmək üçün*)

**lifting** ~ qaldırma qulaqcığı

**reinforced spring** ~ resorun gücləndirilmiş qulaqcığı

**solid spring** ~ resorun massiv qulaqcığı

**spring** ~ resor qulaqcığı

**spring wrapper** ~ ikinci vərəqlə bükülmüş resor qulaqcığı

**towing** ~ yedək qulaqcığı

**upturned spring** ~ resorun yuxarı qatlanmış qulaqcığı

**eyebolt** qulaqlı bolt, halqalı bolt

**spring** ~ resor barmağı

**eyebrow** *danış.* fənər üzərində kiçik halqa

**eyelet** kiçik qulaqcıq; ilgək, gözlük

**eyelids** *danış.* işıq siqnalının layı [qanadı]

**eyesight** **1.** görmə sahəsi **2.** görmə qabiliyyəti

**eyestrain** görmə gərginliyi

## F

## F

**fabrik** parça, qumaş

**body** ~ kuzanın üzünməsi üçün parça

**cord** ~ kord parça (çox möhkəm parça növü)

**doped** ~ hopdurulmuş parça

**glass** ~ şüşə parça

**hair seating** ~ oturacaq üçün tüklü parça

**proofed** ~ rezinlənmiş parça

**rubbered** ~ rezinlənmiş parça

**rubberized** ~ rezinlənmiş parça

**three-ply** ~ üçqat parça

**tire** ~ şin parçası

**top** ~ bükülən üst hissə üçün parça (*kuzanın*)

**triple** ~ üçqat parça

**vulcanized** ~ vulkanizasiya edilmiş parça

**fabroil** ~ fabroil (plastik material (*tekstolit*) növü)

**face** ~ **1.** uc; til; faska; uc səth; xarici səth **2.**

üz; üz tərəf; qabaqdan görünüş, şalban başı ilə döşəmək (küçəni) **2.** üz tərəf, qarşı tərəf

**3.** üz çəkmə, işləmə || üz çəkmək, düzəltmək **4.** qarşı til (kənar) **5.** siferblat (saat və ölçü cihazları üzərində olan lövhəcik) #

**to** ~ **up** düzəltmək; hamarlamaq; **to** ~ **with stellite** stellitlə qaynaq etmək (*çox bərk metal ərinti*)

**bearing** ~ daşıyıcı səth, işlək səth

**blade** ~ pərin alt tərəfi, kürəyin alt tərəfi

**cam** ~ yumruqcuğun işlək səthi

**cylinder** ~ silindrin güzgüsü, güzgünün işlək səthi

**end** ~ uc səth, qurtaracaq səth

**front** ~ qarşı til (*kəskinin*); alın səthi

**gear** ~ dişli çarxın yan səthi

**guide** ~ istiqamətləndirici səth

**hardened** ~ möhkəmləndirilmiş [sementlənmiş] səth

**joint** ~ birləşmə (calaq) səthi

**lateral** ~ yan səth

**major thrust** ~ porşen ətəyinin dayaq səthinin ən çox yan təzyiqlik ötürən hissəsi

**face**

**mating** ~s toxunan səthlər, tikişlər

**minor thrust** ~ porşen ətəyinin dayaq səthinin ən az yan təzyiqlik ötürən hissəsi

**mounting** ~ quraşdırıcı səth

**oil** ~ yağ səthi

**outer** ~ xarici uc, xarici uc səth

**parting** ~ sökülmə səthi, ayrılma səthi

**piston ring** ~ porşen halqasının xarici səthi

**seal** ~ kipləşdirici səth

**side** ~ kipləşdirici səth

**side** ~ **of piston ring** porşen halqasının ucu

**speedometer** ~ spidometrin siferblatı

**thrust** ~ oxboyu yükü qəbul edən səth, dayaq səthi, uz dayaq

**tooth** ~ dişin profilinin yan səthi (*dişli çarxın*)

**top** ~ səth; yuxarı kənar

**valve** ~ klapanın işçi səthi; klapan nimçəsinin konusu

**wearing** ~ işlənmiş (köhnəlmiş) səth

**work(ing)** ~ işçi səth

**faceplate** **1.** planşayba; dəyirmi stol (*karusel dəzgahı*) **2.** nişanlama plitəsi

**facet** faska; til

**facia** cihazlar paneli (*avtomobilin*)

**facial** qabaq, üz

**facilit/y** **1.** yüngüllük; rahatlıq **2.** *pl* tərtibat; avadanlıq; vasitə **3.** *pl* istehsal gücləri ~ **of access** əlçatmasının yüngüllüyü

**computing** ~ **ies** hesablayıcı maşın və qurğular

**engine test** ~ **ies** mühərriklərin sınağı üçün avadanlıq

**environmental test** ~ **ies** verilmiş ətraf şəraitlərində sınaq üçün avadanlıq

**fault tracing** ~ **ies** nasazlıqları axtaran vasitələr

**handling** ~ **1.** idarəetmənin yüngüllüyü **2.** *pl* yükləyib-boşaltma avadanlığı

**facility****lighting** ~ **ies** işıqlandırıcı avadanlıq**loading** ~ **ies** yükləmə avadanlığı**maintenance** ~ **ies** cari təmir və texniki xidmət üçün avadanlıq**mass transportation** ~ **ies** kütləvi nəqliyyat vasitələri**mechanical** ~ **ies** mexaniki avadanlıq**parking** ~ **ies** nəqliyyat maşınlarının dayanacaq avadanlığı**proving-ground** ~ **ies** sınaq poliqonunun avadanlığı**rehandling** ~ **ies** yükləmə vasitələri**servicing** ~ **ies** texniki xidmət avadanlığı**sizing** ~ dəqiq ölçü hazırlamaq üçün avadanlıq**transportation** ~ **ies** nəqliyyat vasitələri; nəqliyyat avadanlığı**working** ~ işçi (*təmir*) avadanlığı**facing** **1.** üz çəkmə, tikmə **2.** alın yonması, yanın yonulması, kəsmə (*tokar dəzgahında*)**brake shoe** ~ tormoz qələbinin friksion üstlüyü**button-tyre clutch** ~ diskdə ayrıca dairələr şəklində yerləşdirilmiş friksion üstlüklər (*ilişmə muftasının*)**clutch** ~ ilişmə muftasının diskinin friksion üstlüyü**crankcase** ~ karter flansının uc səthi**friction** ~ friksion üstlük**paper** ~ rezinlənmiş kağız parçadan olan friksion üstlük**spot** ~ ləkə, xal**factor** **1.** əmsal; göstərici, faktor, amil **2.** agent, vasitəçi~ **of air resistance** havanın müqavimət əmsalı**ability** ~ nəyəsə qabiliyyətlik əmsalı**acoustical absorption** ~ səsudma əmsalı**acoustical reduction** ~ səs izolyasiya etmə əmsalı**acoustical transmission** ~ səs keçirmə əmsalı**adhesion** ~ ilişmə əmsalı**antiskid** ~ sürüşməyə müqavimət əmsalı**application** ~ təbiiq olunmuş yükün növünü xarakterizə edən əmsal; məmulatın istifadə olunma şərtlərini nəzərə alan əmsal**assurance** ~ təhlükəsizlik əmsalı, ehtiyat möhkəmlik**availability** ~ hazırlıq əmsalı**capacity** ~ **1.** məhsuldarlıq göstəricisi**2.** gücdən istifadə əmsalı**factor****confidence** ~ doğruluq (dürüslük) əmsalı**conversion** ~ çevirmə əmsalı**correction** ~ düzəliş əmsalı**damping** ~ sönmə əmsalı**degrading** ~ xüsusiyyətin pisləşmə göstəricisi (*sürtgü məmulatı, yanacaq*)**design** ~ hesablama əmsalı**distance** ~ məsafə əmsalı (*daşınmanın*)**diversity** ~ qeyri-bircinslik əmsalı**dynamic** ~ dinamiklik əmsalı**efficiency** ~ faydalı iş əmsalı (FİƏ)**engagement** ~ örtmə əmsalı (*dişli çarx ilişməsində*)**environmental** ~ ətraf mühitə təsir amili**expansion** ~ genişlənmə əmsalı**fatigue notch** ~ kəsilmə zamanı yorğunluq

möhkəmliyinin azalması əmsalı; kəsilmə zamanı gərginliklərin konsentrasiya əmsalı

**fatigue strength reduction** ~ yorğunluq möhkəmliyinin azalması əmsalı (*gərginlik konsentratörələri olduqda*)**flexibility** ~ axıcılıq (*yumşaqlıq*) əmsalı**form** ~ forma əmsalı**friction** ~ sürtünmə əmsalı**human** ~ subyektiv amil**ignorance** ~ bilməməzlik əmsalı, xəbərsizlik amili**life** ~ uzunömürlülük əmsalı; uzunömürlülük amili; uzunömürlülük göstəricisi**load** ~ yük əmsalı, yükləmə əmsalı; yükqaldırma qabiliyyətindən istifadə əmsalı**motor** ~ avtomobil və ehtiyat hissələrinin alış-verişi üzrə agent**operation** ~ istismar amili**packing** ~ həcmdən istifadə əmsalı (*yükün yığılması zamanı*)**performance** ~ faydalı iş əmsalı (FİƏ)**plant load** ~ qurğunun doldurulma əmsalı**power** ~ güc əmsalı, kosinus fi**pressure loss** ~ təzyiqin itki əmsalı; basqının itki əmsalı**probability** ~ hadisənin ehtimal göstəricisi**proportionality** ~ mütənasiblik əmsalı**reheat** ~ istiliyin qayıtma əmsalı**resonance** ~ rezonans amili**safety** ~ təhlükəsizlik əmsalı, möhkəmlik ehtiyatı**scale** ~ **1.** miqyas amili **2.** sayma əmsalı**service** ~ iş şəraiti əmsalı**shape** ~ forma əmsalı**slip** ~ sürüşmə əmsalı

**factor****sound-absorption** ~ səsudma əmsalı**speed** ~ sürət əmsalı**stationary shaft** ~ xarici halqada fırlanan və val hərəkətsiz olduqda diyirlənmə yastığının hesablanması üçün əmsal**strength** ~ möhkəmlik əmsalı**stress concentration** ~ gərginliklərin konsentrasiyası əmsalı**subgrade-traffic** ~ yolun özülünün möhkəmliyinin buraxıla bələn hərəkətdən asılılıq əmsalı**temperature** ~ temperatur əmsalı; temperatur amili**tension gauge** ~ tenzodatçikin hissiyat əmsalı**tenuity** ~ seyrəklik əmsalı**time** ~ zaman amili**tire size** ~ şinin ölçü amili (*xarici diametrin və kəsiyin eninin cəmi*)**tooth from** ~ dişin forma əmsalı**toughness** ~ zərbəyə müqavimət əmsalı**unit load** ~ avadnlığın yükləmə vahidi əmsalı**utilization** ~ istifadə əmsalı**vehicle consumption** ~ bir nəqliyyat maşınının gündəlik yanacaq sərfi göstəricisi**viscosity** ~ özlülük əmsalı**wear** ~ yeyilmə əmsalı**yield** ~ axma həddinə görə ehtiyat əmsalı**factory** zavod**automobile** ~ avtomobil zavodu**factory-assembled** hazırlayan zavodda yığılmış**factory-filled** zavodda doldurulmuş (*yağlama və ya soyutma sisteminə*)**factory-installed** zavodda quraşdırılmış**fade** 1. sönmək (*mühərrik haqqında*) 2. tədricən başlanğıc xüsusiyyətini itirmək**fade-free** imtinasız (*tormoz sistemi haqqında*)**fading** 1. dayanma, sönmə 2. başlanğıc xüsusiyyətin tədricən pisləşməsi**brake** ~ tormozların effektivliyinin azalması**heat** ~ qızmadan effektivliyin azalması**lining** ~ üstlüyün sürünmə xüsusiyyətinin itməsi**water (brake)** ~ nəmliyin düşməsindən effektivliyin (*tormozların*) azalması**fail** sıradan çıxmaq; iş qabiliyyətini itirmək; hərəkətdən imtina etmək; sönmək; pozğunluqlar vermək**failing** sıradan çıxma; imtina; dağılma**early** ~ 1. tez imtina edən 2. vaxtından əvvəl dağılan**fail-safe** etibarlı; arası kəsilməyən; ayrı-ayrı elementlərin imtinasında iş qabiliyyətini saxlayan**failsafety** bəzi elementlər sıradan çıxdıqda iş qabiliyyətinin qorunub saxlanması**failure** zədələnmə; qəza; sıradan çıxma; dağılma; sınma; imtina; hərəkətdə fasilə; nasazlıq; uğursuzluq (*eksperimentdə*); yerinə yetirilməmə (*məsələnin*) # ~ **in servise** istismarda dağılma; **near** ~ dağılmağa yaxın həddə; **to accelerate the** ~ dağılmanı sürətləndirmək;**to carry to** ~ dağılmağa gətirib çıxarmaq**to cause the** ~ dağılmağa səbəb olmaq; ~ **to satisfy requirements** qoyulmuş tələblərə cavab verə bilmək qabiliyyətinin olmaması ~ **of current** dövrdə elektrik cərəyanının kəsilməsi**associated** ~ asılı [ikinci] imtina (*digər elementlərin imtinası nəticəsində meydana çıxmış*)**bench test** ~ stenddə sınaqlar zamanı (*məmulatın*) dağılma və ya imtina**brittle** ~ kövrək dağılma**carcass** ~ karkasın zədələnməsi (*şinin*); karkasın dağılması (*şinin*)**catastrophic** ~ katastrofik nəticələrlə dağılma və ya imtina**chance** ~ təsadüfi [gözlənilməyən] imtina**cohesive** ~ ilişmə nəticəsində (*kontrast səthlərin*) dağılma**complete** ~ tam dağılma; tam imtina**component** ~ elementin (*sistemin*) imtinası və ya nasazlığı**compression** ~ sıxma zamanı dağılma, əzilmə; kompressiyanın aşağı düşməsi nəticəsində imtina (*mühərrikin*)**control** ~ idarəetmə sisteminin imtinası**corollary** ~ köhnəmə səbəbindən təbii nəticə kimi dağılma və ya imtina**degradation** ~ tədricən dağılma; tədrici imtina**dependent** ~ asılı [ikinci] imtina (*digər elementlərin imtinası nəticəsində yaranan*)**drift** ~ hər hansı bir məmulatın parametrlərinin vaxtından əvvəl işdən çıxması nəticəsində yaranan tədrici imtina**early** ~ erkən dağılma; erkən imtina; istismarın ilk mərhələsindəki dağılma**elastic** ~ elastiklik həddini aşdıqda dağılma**electric(al)** ~ 1. elektrik avadanlığının imtinası 2. elektrik zəncirinin zədələnməsi

**failure**

**endurance** ~ yorulma dağılması; yorulma səbəbindən sınma  
**engine** ~ mühərrikin zədələnməsi; mühərrikin işində imtina  
**eventual** ~ son dağılma; mümkün olan dağılma; mümkün olan imtina  
**fatigue** ~ yorulma dağılması; yorulma səbəbindən sınma  
**field** ~ istismar zamanı dağılma; çöl şəraitində sınma; istismar imtinası  
**frictional** ~ sürtünmədən dağılma  
**fuel** ~ 1. yanacaq sisteminin imtinası 2. yanacağın yararsız vəziyyətə keçməsi  
**gradual** ~ tədricən dağılma; tədricən imtina  
**hazardous** ~ təhlükəli dağılma  
**ignition** ~ alışma sisteminin imtinası  
**immature** ~ istismarın başlanğıc dövründə və ya işləmə dövründə dağılma  
**imminent** ~ yaxınlaşan imtina, yaxın imtina  
**immobilizing** ~ nəqliyyat maşınlarının dayanmasına səbəb olan imtina  
**impending** ~ yaxınlaşan imtina, yaxın imtina  
**independent** ~ asılı olmayan (birinci) imtina (digər elementlərin imtinasından asılı olmayan imtina)  
**infant** ~ istismarın başlanğıc dövründə dağılma  
**infantile** ~ istismarın başlanğıc dövründə dağılma  
**initial** ~ dağılmanın başlanğıc mərhələsi  
**in-plant** ~ zavod sınaqları zamanı imtina və ya dağılma  
**in-service** ~ istismar prosesində dağılma və ya imtina  
**insulation** ~ izolyasiyanın zədələnməsi; izolyasiya deşilməsi  
**intergranular** ~ metal dənələrinin arasında əlaqələrin pozulması nəticəsində dağılma  
**in-warranty** ~ zəmanət müddəti bitənədək olan dağılma  
**loss-of-drive** ~ intiqalın iş qabiliyyətinin pozulmasına gətirib çıxaran imtina  
**lubrication** ~ yağlama sisteminin zədələnməsi  
**major** ~ ciddi nasazlıq  
**man** ~ insanın səhvindən yaranmış zədələnmə (*mexanizmin*)  
**mechanical** ~ mexaniki nasazlıq  
**minor** ~ əhəmiyyətsiz nasazlıq  
**non-fatigue** ~ yorulma ilə əlaqəsi olmayan dağılma

**failure**

**oncoming** ~ yaxınlaşan imtina, yaxın imtina  
**open(-circuit)** ~ zəncirin qırılması  
**overload** ~ artıq yükləmə zamanı zədələnmə  
**oxidation** ~ oksidləşmə prosesindən yaranan dağılma  
**partial** ~ qismən dağılma; iş qabiliyyətinin qismən pozulması, qismən imtina  
**power** ~ enerji ötürülməsində fasilə  
**premature** ~ vaxtından əvvəl sınma; vaxtından əvvəl imtina  
**primary** ~ ilkin zədələnmə; ilkin [asılı olmayan] imtina  
**progressive** ~ güclənən dağılma  
**random** ~ təsadüfi imtina; gözlənilməyən imtina  
**repeated stress** ~ təkrar yüklənmələrdən dağılma  
**secondary** ~ ikinci zədələnmə; ikinci (*asılı*) imtina [ilkin imtina nəticəsində baş vermiş]  
**service** ~ istismar prosesində dağılma  
**shearing** ~ sürüşmə və ya kəsilmə zamanı dağılma  
**short(-circuit)** ~ qısa qapanma  
**signal** ~ siqnalın itməsi  
**single** ~ vahid imtina  
**single-cycle** ~ bir tsikl yükün tətbiq edilməsi nəticəsində yaranan dağılma  
**spark** ~ alışmada buraxma; alışmada kəsilmə; alışma sistemində imtina  
**structural** ~ konstruksiyanın dağılması  
**subsurface** ~ səthin altında baş verən dağılma  
**tensile** ~ dartılma zamanı dağılma  
**test** ~ sınaq zamanı imtina və ya dağılma  
**test-rig** ~ stend sınaqları zamanı dağılma  
**tire** ~ şinin sıradan çıxması; şinin zədələnməsi  
**tool** ~ alətin sınması  
**total** ~ tam dağılma; tam imtina  
**total generic** ~ bir tipli məmulatlara məxsus imtinanın ümumi növü  
**transverse** ~ eninə dağılma  
**unexpected** ~ gözlənilməz dağılma, qabaqcadan görünməyən imtina  
**voltage** ~ elektrik halqası  
**wear-out** ~ köhnəlmə nəticəsində imtina  
**failure-free** imtinasız  
**faired** ~ axarlı; axara salınmış  
**fairing** ~ müqavimət sipəri  
**fairlead** antenanın çıxarılması üçün borucuq (*kuzada*)



**fall** 1. düşmə; eniş, maillik, enişlik; çökmə || düşmək; enmək 2. düşmə hündürlüyü, təzyiqli hündürlüyü # **to** ~ **in** üst-üstə düşmək; **to** ~ **into gear** ilişməyə daxil olma; **to** ~ **off** ayrılmaq; **to** ~ **out** düşmək; sıradan çıxmaq; **to** ~ **out of gear** ilişmədən çıxmaq  
**cross** ~ eninə maillik  
**head** ~ uzununa maillik  
**pressure** ~ təzyiqlin düşməsi  
**temperature** ~ temperaturun enməsi; temperaturun düşməsi  
**falling** 1. düşən 2. enişdə; enişlə  
**falling-back** açılan, qatlanan, bükülə bilən  
**falling-in** ilişmə, ilişməyə daxil olma  
**falling-out** ilişmədən çıxma  
**false** köməkçi (*konstruksiyanın elementləri haqqında*); saxta  
**family of curves** ayrılar ailəsi  
**fan** 1. ventilyator; pər (*ventilyatorun*) || hava vermək; 2. mulinetka  
**air ejector** ~ sorucu ventilyator; ekshauster  
**blowdown** ~ qovucu ventilyator  
**bracket-arm** ~ konsol və ya kronşteyndə yerləşdirilmiş ventilyator  
**centrifugal** ~ mərkəzdənqaçma ventilyatoru  
**cooling** ~ sərinləşdirici ventilyator  
**discharge** ~ sorucu ventilyator, ekshauster  
**double** ~ cüt ventilyator  
**draft** ~ sorucu ventilyator, ekshauster  
**drawing** ~ sorucu ventilyator, ekshauster  
**dust-collecting** ~ tozsoran  
**exhaust** ~ sorucu ventilyator, ekshauster  
**extractor** ~ sorucu ventilyator, ekshauster  
**flywheel** ~ nazımçarx - ventilyator  
**forsed-draft** ~ basma ventilyatoru  
**four-bladed** ~ dörd qanadlı ventilyator  
**induced draft** ~ sorucu ventilyator, ekshauster  
**lifting** ~ hava yastığı yaratma sistemli ventilyator  
**power-absorption** ~ gücü udmaq üçün ventilyator  
**pressure** ~ basma ventilyatoru  
**radiator** ~ radiatorun ventilyatoru  
**six-bladed** ~ altı pərli ventilyator  
**staggered** ~ pərləri qeyri-bərabər düzülmiş ventilyator  
**suction** ~ sorucu ventilyator, ekshauster  
**test** ~ mulinetka  
**thermo-viscous** ~ termoözülülü ventilyator  
**two-bladed** ~ iki pərli ventilyator  
**vacuum** ~ sorucu ventilyator, ekshauster

**fan**

**vehicle exhaust** ~ ixrac qazlarını sormaqlı üçün avtomobilin sorucu ventilyatoru  
**vent** ~ sorucu ventilyator, ekshauster  
**ventilating** ~ ventilyator  
**fan-cooled** sərinləşdirici ventilyator  
**fanning** ventilyasiya; hava ilə üfurmə  
**fantail danış.** avtomobil-amfibiya (*suda və quruda gedən avtomobil*)  
**fare** gediş haqqı  
**farm out** kənara təhvil vermək (*təmir və ya texniki xidmət*)  
**fascine** faşına (*bir-birinə bağlanmış şax, çubuq dəsti*)  
**fashion** görünüş, forma || formalamaq, forma vermək; emal etmək (*fiqurlu qəliblə*); istənilən şəkllə salmaq  
**fashioned** fasonlu, modelli; fiqurlu  
**fast** 1. təcili; tez; sürətli 2. möhkəm; davamlı 3. tərpnəmz bərkidilmiş # ~ **to light** işığı davamlı; yanmayan; solmayan  
**fastback** bampərə sərbəst enən kuzanın damla birlikdə arxa hissəsi  
**fast-curing** tez vulkanizasiya olunan  
**fasten** bərkitmək; möhkəmlətmək; möhkəmləndirmək # **to** ~ **down** sıxmaq; çəkib bərkitmək  
**fastener** sıxac; ilgək; kilid; bənd; toqqa; birləşdirici (*məs., qayıq*); bərkidici detal  
**bayonet** ~ dilli qıfıl  
**belt** ~ qayıq bağlaması; qayıqlar üçün birləşdirici; qayıqları tikmə, calanma  
**hood** ~ kapotun dili və ya ilgəyi  
**snap** ~ dilli qıfıl  
**threaded** ~ yivli bərkidici detal  
**top** ~ qatlanan üstün sıxacı (*kuzanın*)  
**zip** ~ ilgək-molniya  
**fastening** 1. bərkimə, möhkəmlənmə, möhkəmləndirmə 2. sıxac; tutqac, kilid; bənd, bərkidici detal  
**boltless** ~ boltsuz bərkidilmə  
**clip** ~ klem bərkidilməsi  
**fir-tree** ~ yolka lələkləri şəklində (*pərlərin*) bərkidilmə  
**flexble** ~ çevik bərkidilmə  
**permanent** ~ zəifləməyən bərkidilmə, dəyişməz qüvvə ilə bərkitmə  
**rigid** ~ sərt bərkidilmə  
**fast-moving** ~ sürətli; tez hərəkət edən  
**fastness** dayanıqlıq; müqavimət göstərmək qabiliyyəti; dəyanətlik, möhkəmlik # ~ **to light** işığı möhkəmlik, yanmaya qarşı da-

## FAS

yanıqlıq; ~ **to water** suya dayanıqlıq  
**fastness**  
**color** ~ rəngi çıxmayan, uzun müddət rəngini saxlamaq  
**fast-speed** **1.** tez gedən, sürətli **2.** tez təsir edən  
**fatalities** ölümlə nəticələnən bədbəxt hadisə (*yol qəzasında*)  
**fat-extracted** yağsızlaşdırılmış  
**fat-free** yağsızlaşdırılmış  
**fatigue** yorğunluq; gücdən düşmə  
**bending** ~ əyilmədə yorğunluq  
**chafing** ~ kontaktda olan iki səthin kiçik amplitudalı ossilyasiya edən yerdəyişmələrində yaranan yorğunluq  
**compression** ~ çox təkrarlanan sıxılma zamanı yaranan yorğunluq  
**contact** ~ kontakt yorğunluğu  
**corrosion** ~ korroziya yorğunluğu  
**driver's** ~ sürücünün yorğunluğu  
**end** ~ kənarında yaranan yorğunluq  
**flex** ~ əyilmədə yorğunluq  
**impact** ~ zərbə zamanı yorğunluq  
**low-cycle** ~ az tsikli yorğunluq  
**pitting** ~ səthin ovulmasını yaradan kontakt yorğunluğu  
**rolling-element** ~ diyirlənmə səthinin yorğunluğu  
**thermal** ~ termik yorğunluq  
**torsional** ~ burulma zamanı yorğunluq  
**faucet** **1.** boru ağzı, qol boru **2.** kran; ventilyasiya; tıxac, qapaq; oymaq  
**fault** **1.** çatışmazlıq; qüsurlu, nöqsan; **2.** qısa qapanma **3.** səhv **4.** zədə; nasazlıq; işdən çıxma # ~ **to frame** gövdəyə qısa qapanma ~ **of construction** konstruksiyanın çatışmazlığı, konstruktiv qüsurlu  
**braking** ~ tormozun nasazlığı  
**contact** ~ kontaktın zədələnməsi  
**earth** ~ kütləyə qısa qapanma  
**ironwork** ~ gövdəyə qısa qapanma  
**stacking** ~ qablaşdırma qüsuru, kristal strukturun qüsuru  
**fault-finding** nasazlığın aşkar edilməsi  
**fault-indicator** nasazlıqların indikatoru  
**faultless** **1.** qüsurları olmayan **2.** saz; nöqsansız  
**faulty** **1.** yararsız; qüsurlu olan **2.** nasaz, korlanmış, zədələnmiş **3.** səhv, yanlış  
**fay** sıx birləşdirmək; oturmaq; salmaq  
**feasibility:**  
**manufacturing** ~ istehsalat imkanları  
**feasible** **1.** yerinə yetirilə bilən, həyata keçirilə bilən **2.** mümkün; ehtimal olunan

**feather** **1.** prizmatik işgil **2.** yüksəliş; qabarma; sərtlik qabırğası; çıxıntı, daraq **3.** şip  
**feature** **1.** xüsusiyyət (*konstruktiv*); xarakterik xüsusiyyət, əlamət (*fərqləndirici*) **2.** xarakter (*yerin*)  
**automatic** ~ avtomatizm, fəaliyyətin avtomatlığı  
**distinctive** ~ fərqləndirici əlamət  
**experimental** ~ aşkar edilmiş və ya eksperimentlə yoxlanılmış xarakterik xüsusiyyət  
**fail-safe** ~ ayrı-ayrı elementlərin sıradan çıxdığında konstruksiyanın işgörmə qabiliyyətini saxlama qabiliyyəti  
**identifying** ~ fərqləndirici xətt [hal], fərqləndirici xüsusiyyət  
**outstanding** ~ əsas xarakterik xassə [hal]  
**salient** ~ fərqləndirici cizgi, fərqləndirici xassə, fərqləndirici xüsusiyyət  
**unorthodox** ~ qeyri-adi konstruktiv xüsusiyyət  
**feed** vermək; qidalama || vermək; qidalandırmaq; təchiz etmək # **to** ~ **back** **1.** əks istiqamətə vermək **2.** dala ötürmək; **to** ~ **into** daxil etmək  
**air** ~ hava verilməsi  
**automatic** ~ avtomatik verilmə; avtomatik qidalandırma  
**cool-air** ~ soyuq yanacaq verilməsi  
**delivery** ~ təzyiqlə verilmə (*hava, qaz*)  
**fast** ~ təcili verilmə, tez verilmə  
**float** ~ üzgəc kamerindən verilmə (*yanacaq*)  
**force(d)** ~ məcburi verilmə; təzyiqlə verilmə  
**fuel** ~ yanacağın verilməsi  
**geared** ~ dişli çarx mexanizmi vasitəsilə verilmə  
**gravity** ~ öz axını ilə verilmə, qravitasiya ilə verilmə  
**hand** ~ əl ilə verilmə  
**intermittent** ~ periodik, vaxtaşırı [arası kəsilməklə] verilmə  
**jerky** ~ qeyri-müntəzəm verilmə, təkənlərlə verilmə  
**oil** ~ yağın verilməsi  
**positive** ~ məcburi verilmə  
**power** ~ avtomatik [mexaniki] verilmə  
**pressure** ~ təzyiqlə verilmə  
**sight** ~ gözlə nəzarət olunan verilmə  
**straight-line** ~ düzxətli verilmə  
**vacuum** ~ vakuulla verilmə və ya qidalandırma  
**warm-air** ~ isti hava verilməsi  
**wheel** ~ nazimçarx vasitəsilə verilmə

**feedability** sürtünmə səthinə yağın daxil olmaq qabiliyyəti

**feedback** 1. əks əlaqə 2. işəsalma qarsı (*akkumulyator batareyasının*); əks qidalanma, əks istiqamətdə verilmə

**field** ~ buraxılmış məmulatları istismar edən istehlakçılarla zavodun əks əlaqəsi

**feeder** qidaverici, qidalandırıcı [verici] mexanizm; yükləyici qurğu

**air** ~ verici hava borusu intiqalı; hava vermək üçün qurğu

**oil** ~ lubrikator; avtomatik yağın verilməsi üçün tərtibat; damcılı yağdan

**feeding** vermə; qidalandırma

**feeler** 1. şup 2. dayaq şifti (*indikatorun*) 3. qalınlıq kalibri, qalınlıq ölçən

**fel of the road** yolu hiss etmək qabiliyyəti

**felloe** *bax felly*

**felly** sağanaq

**wheel** ~ təkərin sağanağı

**felt** keçə; fetr (*ən zərif keçə*)

**deadener** ~ səsi batırmaq üçün keçə (*kuza-da*)

**fernale** əhatə edən, xarici

**fence** maneə; çəpər || çəpərləmək, qabağını çəkmək **snow** ~ qardan qorunmaq üçün hasar

**fender** 1. qanad (avtomobilin), sıçrantıları saxlayan 2. çəpərləyici şit

**front** ~ qabaq qanad

**inner** ~ daxil sıçrantıları saxlayan

**radiator** ~ radiator

**rear** ~ arxa qanad

**rubber car** ~ avtomobilin rezin qanadı

**thrust-forward front** ~ qabağa çıxan təkər

**fender-mounted** qanadda quraşdırılmış

**ferrite** ferrit

**ferrodo** ferodo (*sürtünmə materialı*), sürtünmə üstlüyü

**ferrule** 1. qoruyucu halqa, kipləşdirici halqa 2. mufta 3. kəmər; çənbər 4. manjet 5. kabel sıxacı

**fiber** 1. lif, tel 2. fibra [karton] 3. sap

**cross** ~ eninə lif

**extreme** ~ üst səthdə lif (*metalın*)

**longitudinal** ~ uzununa lif

**neutral** ~ neytral lif

**optical** ~ işıqkeçirən lif, optik lif

**reinforcing** ~ armirləşdirici lif

**vulcanized** ~ vulkanizasiya olunmuş fibra

**fiberglass** şüşə lif

**fibering** liflilik; lifli struktur

**fibre** *bax fiber*

**fidelity** dəqiqlik; düzlük

**field** 1. sahə; boş yer || səhra 2. indikasiyalanma, maqnitləşmə 3. həyəcanlanma sarğısı 4. tətbiq sahəsi # **in** ~ quraşdırma yerində; istismar yerində

~ **of application** tətbiq sahəsi

~ **of force** güc sahəsi

~ **of research** tədqiqat sahəsi; görüş sahəsi, müşahidəlilik, qavranma qabiliyyəti

~ **of vision** görünüş sahəsi; baxış sahəsi, müşahidəlilik

**electric** ~ elektrik sahəsi

**electromagnetic** ~ elektromaqnit sahəsi

**induction** ~ induksiya sahəsi

**magnetic** ~ maqnit sahəsi

**scattering** ~ yayılma sahəsi

**testing** ~ 1. sınaq poliqonu 2. təcrübə poliqonu

**vehicular** ~ nəqliyyat maşınlarının konstruksiyaya edilməsi; istehsal və istismar sahəsi

**field-proven** istismarda yoxlanılmış

**field-recorded** istismar prosesində lentə alınmış

**fight:**

**wheel** ~ 1. idarə olunan təkərlərdən sükan çarxına zərbələrin ötürülməsi 2. təkərin vurması

**fighter:**

**snow** ~ qartəmizləyən, qarıyağan maşın

**figure** ~ 1. fiqur 2. rəqəm || rəqəmlə işarə etmək; şəkil

# **to** ~ **out** hesablayıb tapmaq, hesablamaq

~ **of merit** kəmiyyət göstəricisi

**braking** ~ s tormoz xüsusiyyətlərini xarakterizə edən kəmiyyət göstəricisi

**Brinell** ~ Brinell üzrə bərklik ədədi

**reliability** ~ etibarlılıq və imtinasızlığın kəmiyyət xarakteristikası

**stopwatch** ~ s saniyəölçənin göstəricisi

**test** ~ s eksperimental verilənlər

**viscosity index** ~ özlülük indeksi

**filament** 1. sap, tel; lif 2. közərmə teli

**antidazzle** ~ yaxın işıq teli (*faranın*)

**dipped-beam** ~ yaxın işıq teli (*faranın*)

**main-beam** ~ uzaq işıq teli (*faranın*)

**file** əyə

**angle** ~ üç tilli əyə

**arm** ~ kobud çətilmiş, kvadrat en kəsikli əyə; törpü (*yonma*)

**bared** ~ yumşaq (*zərif*) əyə

**bastard** ~ rəndəli əyə

**file**

**block** ~ kobud çətilmi, kvadrat en kəsikli əyə; törpü (*yonma*)  
**body** ~ kuza işləri üçün fasonlu əyə  
**coarse** ~ rəndəli əyə  
**dead** ~ yumşaq (*zərif*) əyə  
**fine** ~ xırda əyə  
**fine cut** ~ yumşaq (*zərif*) əyə  
**piston ring** ~ porşen halqaları üçün əyə [birləşmələri mişaralamaq üçün]  
**rasp** ~ törpü  
**round** ~ dairəvi əyə  
**smooth** ~ üz əyəsi  
**file-hard** əyə möhkəmliyindən az olmayan möhkəmlik  
**fill** **1.** dolma, tamamlanma || doldurmaq, tamamlanmaq **2.**səpmə || səpmək # **to** ~ **in** doldurmaq; **to** ~ **up** doldurmaq (*yanacaqla*); əlavə tökmək  
**filler** **1.** maye tökülən boğazcıq (*çənin*), maye tökülən deşik (*dəlik*) **2.** doldurucu **3.** yükləyici qurğu **4.** ara qatı **5.** şpaklyovka  
**bead** ~ şinin bortunun içliyi  
**dry powder** ~ tozşəkili doldurucu (*şinin*)  
**fuel** ~ yanacaq doldurmaq üçün boru kəməri  
**gum** ~ rezin şnur (*şinin bortunda*)  
**hydraulic-brake** ~ hidravlik tormozun inti-qalına maye tökmək üçün çən  
**level** ~ yoxlama səviyyəsində yerləşmiş tökmə deşiyi (*yağı*)  
**lubrication** ~ yağ doldurucusu  
**oil** ~ yağ tökən boru, yağ tökən boğazlıq  
**paste** ~ şpatlyovka; astarlama  
**powder** ~ tozvəri doldurucu  
**radiator** ~ radiator boğazlığı  
**tank** ~ bakda tökülən boğazlıq  
**fillet** **1.** qaltel, girdələnmə; yuvarlaqlaşma **2.**burtik; qıraq, kənar, daraq, qabırğa **3.** şaquli divar (*tirin*)  
**tooth root** ~ dişin oyuğunda girdələnmə  
**tread reinforcement** ~ naxışda qüvvətləndirici körpücük (*şinin*)  
**filling** **1.** doldurma **2.** doldurucu, doldurucu maddə **3.** mastika, zamaska ~ **of crack** çatları doldurma  
**filter** ~ süzgəc patronu; süzgəc toru  
**fuel** ~ yanacaqda doldurma  
**oil** ~ yağ tökmə; yağ doldurma  
**filling-up** doldurma; tökmə; tökülmə; doldurulma  
**fillup** doldurma || axıra qədər doldurma  
**film** nazik pərdə, nazik təbəqə, nazik qabıq ||

təbəqə ilə örtmək

**film**

~ **of rust** pas qatı  
**absorbed lubricating** ~ adsorbsiya olunmuş yağ təbəqəsi  
**absorbend oil** ~ adsorbsiya olunmuş yağ təbəqəsi  
**antiwelding oil** ~ metalın qaynaq olmasına mane olan yağ təbəqəsi (*toxunma səthində*)  
**binding** ~ birləşdirici maddə təbəqəsi  
**borderline oil** ~ yağlamanın sərhəd təbəqəsi  
**brush** ~ kollektorda təbəqə  
**carbon** ~ yanq təbəqəsi, his təbəqəsi  
**continuous** ~ bütöv təbəqə; cırılmamış təbəqə  
**fuel** ~ yanacaq təbəqəsi  
**iron-sulphide** ~ dəmir-sulfatlı (*cırılmağa qarşı*) təbəqə  
**liquid** ~ maye təbəqəsi  
**low-shear-strength** ~ sürüşmə və kəsilməyə az müqavimətli təbəqə  
**oil** ~ yağ təbəqəsi  
**oxidation** ~ oksid təbəqəsi  
**oxide** ~ oksid təbəqəsi  
**protective** ~ qoruyucu təbəqə  
**thin** ~ təbəqə, nazik qat  
**weakly adhering oil** ~ zəif yapışan yağ təbəqəsi  
**filter** süzgəc || süzmək # **to bypass the** ~ süzgəcdən yan keçmək **to** ~ **out** süzmək  
**absorbent-type** ~ hopduran süzgəc  
**absorptive-type** ~ hopduran süzgəc  
**air** ~ hava süzgəci; hava təmizləyici  
**air-conditioning** ~ kondisionerin hava süzgəci  
**air inlet** ~ sorulan havanın süzgəci  
**air intake** ~ sorulan havanın süzgəci  
**bag** ~ çantalı süzgəc  
**band** ~ zolaqlı süzgəc  
**bleeder-type** ~ dövrələyən [buraxıcı] süzgəc (*sistemdə sirkulyasiya edən mayeni yalnız bir hissəsi*)  
**bypass** ~ dövrələyən [buraxıcı] süzgəc (*sistemdə sirkulyasiya edən mayenin yalnız bir hissəsi*)  
**carburettor** ~ karbüratorun süzgəci  
**centrifugal** ~ mərkəzdənqaçma süzgəci  
**cloth** ~ parça süzgəc  
**coarse** ~ ilkin [kobud] təmizləyici süzgəc  
**coarse-mesh** ~ iridesikli tor süzgəc, kobud təmizləyici süzgəc  
**cotton-wool** ~ pambıqlı süzgəc

**filter**

**discharge** ~ boşaltma materialında quraşdırılmış süzgəc  
**disk** ~ dairəvi süzgəc  
**disk oil** ~ diskli yağ süzgəci  
**dual-density oil** ~ müxtəlif sıxlıqlı iki süzgəcləli mühiti olan yağ süzgəci  
**dust** ~ toz süzgəci  
**edge** ~ kağız vərəqlər boyunca maye axınları süzgəc  
**fabric** ~ parça süzgəc  
**felt** ~ fətrli süzgəc, keçə süzgəc  
**final(-starge)** ~ zərif təmizləyici süzgəc  
**fine** ~ zərif təmizləyici süzgəc  
**fine-mesh** ~ xırda deşikli tor süzgəc; zərif təmizləyici süzgəc  
**first-stage** ~ ilkin [kobud] təmizləyici süzgəc  
**floating oil** ~ üzən yağ süzgəci  
**folder** ~bükülən (*qat-qat*) süzgəc  
**frequency** ~ tezlik süzgəci  
**fuel** ~ yanacaq süzgəci  
**fuel oil** ~ dizel yanacaq süzgəci  
**fuel preliminary** ~ yanacaq süzgəcinin ilkin [kobud] təmizlənməsi  
**full-flow** ~ arası kəsilməyən süzgəc (*sistemdə sirkulyasiya edən mayenin tam axan hissəsi*)  
**gaz** ~ qaz süzgəci  
**gauze** ~ torşəkili süzgəc; süzgəc toru  
**grease** ~ konsistent yağ üçün süzgəc  
**interference** ~ radiomanəələr süzgəci, dalğaların qarşılıqlı təsir göstərməsi üçün süzgəc  
**low-pass** ~ aşağı tezlik süzgəci  
**lubricating oil** ~ yağ süzgəci  
**lubricating oil fine** ~ zərif təmizləyici yağ süzgəci  
**magnetic** ~ maqnit süzgəci  
**mechanical vibration** ~ mexaniki rəqslər dempferi; mexaniki rəqsi zəiflətmək üçün qurğu  
**mesh** ~ torşəkili süzgəc; süzgəc toru  
**metal-cloth** ~ metal doldurucu parçadan süzgəc  
**micronic** ~ zərif təmizləyici süzgəc  
**oil** ~ yağ süzgəci, yağ təmizləyici  
**oil-bath** ~ yağ vannalı süzgəc  
**oil-moistened air** ~ yağlı hava təmizləyici  
**paper(-element)** ~ kağız təmizləyici elementli süzgəc  
**partial-flow** ~ ötürücü süzgəc (*sistemdə sirkulyasiya edən mayenin yalnız bir hissəsi*)  
**petrol** ~ benzin süzgəci

**filter**

**plugged** ~ çirklənmiş süzgəc  
**preliminary** ~ ilkin təmizləyici [kobud] süzgəc  
**primary** ~ ilkin təmizləyici [kobud] süzgəc  
**pum-and-injector-unit** ~ «forsunka-nasos»un süzgəci  
**replaceable-element** ~ dəyişdirilən süzən elementli süzgəc  
**rough** ~ ilkin təmizləyici [kobud] süzgəc  
**secondary** ~ zərif təmizləyici süzgəc, ikinci süzgəc  
**self-cleaning oil** ~ özü təmizləyən yağ süzgəci  
**smoke** ~ işlənmiş qazın çıxması üçün süzgəc  
**spin-on oil** ~ mərkəzdənqaçan yağ süzgəci  
**sponge** ~ məsaməli (*deşik-deşik*) süzgəc  
**stack-type** ~ bağlamalı [paketli] süzgəc  
**stage** ~ yaruslu (*üfuiqi surətdə yığılmış*) süzgəc  
**suction** ~ 1. sorucu süzgəc 2. seyrəklənmə ilə işləyən süzgəc  
**throwaway** ~ işlənilib atılan süzgəc (*dəyişdirilən elementləri olmayan*)  
**two-stage combination** ~ ikipilləli kombinasiyə edilmiş süzgəc (*yağ vannasıyla quru təmizləmə bir yerdə*)  
**wadding** ~ pambıqlı süzgəc  
**water** ~ su süzgəci  
**wave** ~ dalğalı süzgəc  
**wire gauze** ~ nazik məftil parçadan süzgəc  
**filterability of oil** ~ yağın süzülməliyi  
**filter-agglomerator** ~ toplayıcı (*yığıcı*) süzgəc  
**filtering** ~ süzmə; süzülmə (*bax həmçinin filtration*)  
**fine** ~ zərif təmizləmə; ikinci dəfə təmizləmə  
**multistage** ~ çoxpilləli süzülmə  
**rough** ~ kobud təmizləmə; ilkin təmizləmə  
**filtrate** filtrat || süzgəcdən keçirmək  
**filtration** süzmə, süzülmə (*bax filtering*)  
**bypass** ~ bir qabdan başqa qaba süzüb təmizləmə  
**centrifugal** ~ mərkəzdənqaçan təmizləmə  
**fine-particle** ~ kiçik yad hissəciklərin tutulmasını təmin edən süzmə  
**oil** ~ yağın süzülməsi  
**fin** 1. tül, qabırğa (*hava ilə soyutma üçün*); radiatorun lövhəsi 2. stabilizator (*dəyanətliyinin*) 3. metal qırını  
**blade** ~ istqamətləndirici tiriciyin (*asma alətin*)

**fin**

**cooling** ~ soyuducu qabırğa  
**cylinder** ~ soyuducu silindrin qabırğası  
**nose** ~ burundakı stabilizator  
**radiating** ~ soyuducu qabırğa, soyuducu lövhə  
**radiator** ~ radiatorun lövhəsi  
**radiator core** ~ radiatorun özəyinin lövhəsi  
**rolling** ~ istiqamətləndirici disk (*asma alətin*)  
**stabilizing** ~ stabilləşdirici qabırğa  
**tail** ~ quyruqdakı stabilizator

**finder** axtarıcı, aşkar etmək üçün cihaz

**trouble** ~ zədələri aşkar etmək üçün cihaz, qüsurlu tapan cihaz

**finding** aşkaretmə, tapma

**fault** ~ zədələnməni aşkaretmə

**laboratory** ~ s laboratoriya tədqiqatlarının verilənləri

**fine** 1. təmizləmək, saflaşdırmaq || təmiz; təmizlənmiş; saflaşdırılmış 2. nazik; xırda dənəli 3. kiçik addımlarla; kiçik (*yiv haqqında*) 4. dəqiq 5. yüksək keyfiyyətli 6. *pl* kiçik fraksiyalar, kiçik hissəciklər

**fine-bore** yonub təmizləmək; almaz ilə yonmaq

**fine-grained** xırda dənəli, xırda parçalanmış, xırda lifli; nazik qatlı (*oduncaq*)

**fine-meshed** xırda yaçıykalı

**fineness** 1. təmizlik; işlənmənin keyfiyyəti 2. dəqiqlik (*məs. quraşdırmada*) 3. naziklik; xırda dənəlik; xırda parçalıq 4. incəlik (*xarici görünüşdə*)

~**of pulverization** xırdalanıb püskürmə (*yanacaqda*)

**grain** ~ kiçik metrli tərkib; dəninin həcmi xarakterizə edən

**fine-pored** xırda məsaməli

**finger** 1. barmaq; ştift (*başsız mux, çiv*) 2. göstərici; əqrəb

**clutch release** ~ ilişmə muftasını ayıran barmaq

**guide** ~ istiqamətləndirici barmaq; kopir şifti

**windshield** ~ şüşətəmizləyicinin aparıcısı

**finger-tight** əl ilə çəkilib bərkidilən; əllə çəkilib bərkidilmiş

**finish** 1. finiş 2. işləmə; düzəltmə; təmizləmə işləməsi; səthin təmizliyi || işləmək; çatdırmaq; təmiz emal etmək 3. örtük; qat, lay, təbəqə # **to** ~ **to size** ölçüsünə görə dəqiq düzəltmək; tələb olunan ölçüyə gətirmək

**grinding** ~ 1. cilalamaqla başa çatdırmaq 2. cilalamadan sonra səthin təmizliyi

**hand** ~ əl işi

**finish**

**high** ~ təmiz cilalama

**honing** ~ 1. hamarlayıb cilalama 2. səthin hamarlamadan sonra təmizliyi

**lacquer** ~ laklama

**lapping** ~ 1. cilalamaqla başa çatdırmaq 2. cilalamadan sonra səthin təmizliyi

**mirror** ~ güzgü işləməsi; güzgü kimi parılatma

**nonreflecting** ~ tutqun işləmə

**protective** ~ qoruyucu qatlı [qoruyuculu] örtük

**sand-blast** ~ qumvuran aparatla işləmə (*sət-hi*)

**surface** ~ 1. səthin işlənməsi 2. səthin işlənmə təmizliyi

**two-tone** ~ iki rəngli boyanma (*kuzanın*)

**varnish** ~ laklanma

**wire-brush** ~ məftilli şotka ilə işləmə (*sət-hi*)

**finished** təmiz emal olunmuş; qurtarmış işləmə ilə; çatdırılmış # ~ **true** dəqiq emal edilmiş

**finishing** işləmə; düzəltmə; təmiz emal etmə

**finite** 1. sonuncu; məhdudlaşdırılmış 2. təyin oluna bilən

**finned** 1. qabırğalı, qabırğalarla təmin olunmuş 2. stabilləşdirici ilə təmin olunmuş

**finning** tilləmə

**fire** 1. od; alov || yandırmaq, alovlandırmaq

2. yanğın # **to catch** ~ yanmaq, alovlanmaq; **to take** ~ yanmaq, od tutmaq; **to** ~ **up** alışmaq, odlandırmaq

**advance(d)** ~ vaxtından əvvəl [erkən] partlayış

**back** ~ əks zərbə (*mühərrik işə salındıqda*); əks partlayış; alovun partlayışı (*karbüratorda*)

**postcrash** ~ qəzadan sonra baş verən yanğın

**fireproof** oda davamlı, oda dözümlü, istiyə dözümlü, yanmayan

**fireproofness** oda davamlılıq, oda dözümlülük

**fire-resistant** oda davamlı, oda dözümlü, istiyə dözümlü, yanmayan

**firewall** istilik keçirməyən arakəsmə; istilik keçirməyən panel; istilik ekranı

**firing** alışma, alovlanma

**delayed** ~ gec alışma

**erratic** ~ arakəsmələrlə alışma

**premature** ~ vaxtından əvvəl alışma

**firm 1.** firma **2.** sıx; möhkəm; dözümlü; dəyənətli || sıxlaşdırmaq; möhkəmlətmək  
**ancillary** ~ tabe olan firma  
**automotive engineering** ~ avtomobil mühəndisliyi firması  
**truck leasing** ~ yük maşınlarını icarəyə verən firma  
**firmness** sıxlıq, bərklik  
**firsthand** birinci əldən; bilavasitə istehsalçıdan  
**fishplate** sərtliyi artıran vərəq (*çərçivənin lonjeronunun*); uc üstlüyü  
**fishtail** balıq quyruğu formalı boru ağzı  
**fishtalling** *dan* eninə rəqslər  
**fissure** çat  
**welded** ~ qaynaq edilmiş çat  
**fissuring** silkələmə; xırda çatlar toru  
**fit 1.** oturtma || ara boşluqsuz daxil olmaq **2.** sıx yapışmaq || yerinə taxmaq, quraşdırmaq || quraşdırılmış **3.** qurmaq, quraşdırmaq, toplamaq **4.** yararlı; uyğun gələn; münasib # ~ **for service** istismara yararlı; **to ~ in** daxilə quraşdırmaq; **to ~ on** bayırda quraşdırmaq; **to ~ out** təchiz etmək, təmin etmək; **to ~ over** taxmaq, keçirtmək; **to ~ tightly** sıx quraşdırmaq; **to ~ up** quraşdırmaq, toplamaq, qurmaq  
**clearance** ~ hərəkətsiz oturtma; araboşluqlu oturtma  
**close** ~ hərəkətsiz oturtma  
**close-running** ~ hərəkət oturtma; sürüşmə oturtması  
**coarse** ~ kobud oturtma  
**coarse-clearance** ~ geniş gedişli oturtma  
**conical** ~ konusvari oturtma  
**drive** ~ sıx oturtma; gərgin oturtma  
**driven** ~ sıx oturtma; gərgin oturtma  
**driving** ~ sıx oturtma; gərgin oturtma  
**easy** ~ sərbəst oturtma, əl ilə oturtma  
**easy-push** ~ hərəkət oturtması  
**easy-slide** ~ hərəkətli oturtma, sürüşmə oturtması  
**expansion** ~ genəldilmə ilə oturtma  
**extra-fine** ~ birinci sinif dəqiqliklə oturtma  
**extra-light drive** ~ çox az gərilmə ilə sıx oturtma  
**extra-slack running** ~ geniş gedişli oturtma  
**fine** ~ ikinci sinif dəqiqliklə oturtma  
**forced** ~ tarım oturtma  
**forcing** ~ tarım oturtma  
**free** ~ gedişli oturtma  
**free-running** ~ yüngül gedişli oturtma  
**interference** ~ gərilmə ilə oturtma; pres oturtması

**fit**

**leakproof** ~ sızmaya yol verməyən sıx oturtma  
**light-drive** ~ yüngül presli oturtma  
**light-press** ~ yüngül presli oturtma  
**light-running** ~ yüngül gedişli oturtma  
**loose(ly)** ~ sərbəst [sıx olmayan] oturtma; geniş gedişli oturtma  
**medium** ~ hərəkət oturtması; gedişli oturtma; üçüncü sinif dəqiqliklə oturtma  
**metal-to-metal** ~ gərilməmiş və araboşluqsuz oturtma  
**movable** ~ hərəkətli oturtma; gedişli oturtma  
**normal-running** ~ gedişli oturtma  
**pin** ~ barmağın oturtması  
**press** ~ pres oturtması; xüsusi tarım oturtma  
**push** ~ sıx oturtma  
**rim** ~ sağanağa oturtma (*şini*)  
**running** ~ hərəkətli oturtma; gedişli oturtma  
**selective** ~ detalların seçmə ilə alınmış oturtması  
**shrink(age)** ~ qaynar oturtma, qaynar-pres oturtması  
**slack running** ~ yüngül gedişli oturtma  
**slide** ~ sürüşmə oturtması  
**sliding** ~ sürüşmə oturtması  
**snug** ~ sürüşmə oturtması  
**stationary** ~ hərəkətsiz oturtma  
**tight** ~ hərəkətsiz oturtma  
**turning** ~ sərbəst fırlanma üçün oturtma  
**wringing** ~ sıx oturtma

**fitment:**

**optional** ~ əlavə haqqa görə quraşdırılan avadanlıq  
**fitted** gətirilmiş, quraşdırılmış, montaj edilmiş  
**freely** ~ sərbəst quraşdırılmış  
**fitter** çilingər-quraşdırıcı; yığıcı; çilingər-mexanik  
**fitting 1.** quraşdırma, taxma **2.** montaj, yığma **3.** qol, ştuser **4.** *pl* fitinqlər, birləşdirici hissələr; armatura **5.** *pl* avadanlıq ~ **of tire** şinin quraşdırılması, şinin sağanağa geydirilməsi  
**flareless tube** ~ boru bilərziyi olmadan boru kəmərinin birləşdirilməsi  
**gas** ~ *s* qaz üçün armatura  
**hose** ~ *s* şlanq armaturası  
**interior** ~ *s* daxili sistemlərin armaturası  
**lubricator** ~ yağ qabının nippeli  
**manifold** ~ *s* boru kəməri fitinqi  
**pickup** ~ uc-uca birləşən düyün (*yığma konstruksiyasının*)  
**pipe** ~ *s* boru üçün armatura, fitinq

FIT

**fitting-out** avadanlıqla yaraqlandırma  
**fitting-up** konstruksiya elementlərinin yığılması  
**five-bearing** beşdayaqlı (*dirsəkli val haqqında*)  
**five-ply** beşqatlı (*şin haqqında*)  
**fix 1.** hərəkətsiz quraşdırmaq, bərkitmək, gücləndirmək **2.** dayandırmaq; sıxmaq  
**fixation** bərkitmə, qeydetmə  
**fixed 1.** hərəkətsiz, qeyd edilmiş, bərkidilmiş **2.** saxlanmış **3.** stasionar **4.** kimyəvi əlaqədə olan, uçmayan  
**fixing 1.** quraşdırma, qeydetmə, bərkidilmə, qeyd edilmə || qeyd edən, bərkidici **2.** saxlama || dayandırıcı  
**rigid** ~ hərəkətsiz bərkimə, sərt bərkimə  
**snap** ~ siyirmə ilə bərkitmə  
**fixing-in** bərkitmə  
**fixture 1.** oymaq, xamıt; sıxac, qısqac **2.** armatur  
**bending** ~ əyici tərtibat  
**boring** ~ oyma tərtibatı  
**countersinking** ~ zenkerləmə tərtibatı  
**engine lifting** ~ mühərriki qaldırmaq üçün dəmir bənd  
**quenching** ~ tablama tərtibatı  
**test** ~ sınaqlar üçün tərtibat  
**turning** ~ oyma və ya yonma üçün tərtibat  
**welding** ~ qaynaq konduktoru  
**wheel balancing** ~ təkərləri tarazlaşdırmaq üçün tərtibat  
**flag 1.** kiçik bayraq || bayraqla xəbərdarlıq etmək **2.** boş taksini dayandırmaq (*dayanacaqdan kənarında*)  
**pavement** ~ yol döşəmək üçün plitə  
**flagging 1.** plitələrlə döşənmiş **2.** bayraqla xəbərdarlıq  
**flaking** lay-lay olma, qabıqdan çıxma, ovulma; xırdalanma (*məs. döşəmə yolun*)  
**bearing** ~ dayağ səthinin lay-lay olması və ya ovulması  
**flame** alov, alov məşəli || alovlanmaq, alışmaq  
**# to ~ out** od tutmaq, alovlanmaq; yanmaq  
**ignition** ~ fitil alov  
**naked** ~ açıq alov  
**reducing** ~ bərpaedic alov  
**spark** ~ qığılcım boşalması; impulsu boşalma  
**flame-blown** yanar qazın şırmaqla üfürülməsi  
**flameless** aloysuz  
**flameproof** alovlanmayan, partlayış təhlükəsiz olmayan; alovdan zədələnməyən  
**flame-tight** alov keçirməyən

**flaming** alovlanma; alov törətmə  
**flammable** alışqan, oda təhlükəli  
**flammability** alışqanlıq  
**flange 1.** flans, çıxıntı, daraq; reborda; bort; qıraq, kənar || flanslamaq; kənarı əymək, qatlamaq **2.** rəf (*tirin*)  
 ~ **of oil piston ring** yağ siyirici porşen halqasının çıxıntısı  
**attachment** ~ birləşdirici flans; bərkimə üçün flans  
**bearing** ~ dayağ flansı; yastığın flansı  
**blank** ~ qapalı flans, qapayıcı  
**brake** ~ tormoz qəliblərini birləşdirən disk  
**carburetor** ~ karbüratorun flansı  
**companion** ~ ikiqat flans; flanslı çəngəl (*kardanda*); kardan ötürməsinin valını qüvvə ötürməsinin valı ilə birləşdirən detalın flansı  
**coupling** ~ birləşdirici flans; çəkilib bağlana bilən flans  
**crankcase** ~ karterin flansı  
**crankshaft** ~ dirsəkli valın flansı  
**cylinder** ~ silindrin flansı  
**cylinder-base** ~ silindrin bərkidən flansı  
**drain** ~ buraxıcı deşiyin flansı  
**drive** ~ intiqalın flansı  
**fixed** ~ bağlı (*qapalı*) flans  
**flywheel pilot** ~ nazm çarxı mərkəzləşdirən flans  
**gearbox** ~ ötürmələr qutusunun karterinin flansı  
**hub** ~ topun flansı  
**input** ~ güc gətirmə valının flansı  
**integral** ~ **of axle shaft** yarım oxla birlikdə hazırlanmış flans  
**inward** ~ daxili flans  
**joint** ~ birləşdirici flans  
**liner** ~ silindr gilizinin flansı  
**output** ~ çıxarıcı valın flansı  
**parting** ~ sökülə bilən flans (*karterin*)  
**pipe** ~ borunun flansı  
**removable rim** ~ çənbərin çıxarılan bortu  
**rim** ~ çənbərin bortu  
**split** ~ sökülən flans  
**spool** ~ yaylı flans  
**side-member** ~ çərçivənin lonjeronunun taxçası  
**torque tube** ~ kardan borusunun flansı  
**transmission case** ~ ötürmələr qutusunun karterinin flansı  
**universal-joint** ~ kardan bərkitməsinin flansı  
**water-pump gland** ~ su nasosunun kipləş-



diricisinin flansı

### flange

**wheel** ~ 1. təkər sağanağının kənarı (*bortu*)

2. təkərin bərkitmə flansı

**flanged** flanslı; əyilmiş kənarı (*bortu*) olan flans

**flangeless** flansı olmayan; kənarsız, yansız

**flank** 1. ayağın profili (*dişin*) 2. *pl.* yan keçidlər (*küçələrin*)

~ of **cam** yumruğun səthinin yan hissəsi

**straight-sided** ~ bərabəryanlı pofil (*dişin*)

**tooth** ~ dişin yan səthi; dişin ayaq hissəsi

**flap** 1. tay, lay, qapaq 2. qatlanan bort, açılan qapaq 3. sıçrantıları tutan 4. sarğı lenti, sağanaq lenti, flep 5. vurmaq, şaqıldatmaq (*qayış haqqında*)

**air** ~ hava dəyişən deşiyin qapağı

**choke** ~ hava qapağı (*karbürətorun*)

**rear** ~ qatlanan arxa bort

**side** ~ qatlanan yan bort

**valve** ~ klapanın qapağı

**flare** ağzıgenlik; konusluluq, konusvari deşik; genişlənmə hissə || çox qabağa çıxmaq; üzə çıxmaq # **to** ~ **up** alovlanmaq, yanmaq

**flareboard** kabinanın damını örtən çıxıntılı şit (*yük avtomobilinin*)

**flaring** 1. genəltmə 2. genişlənmə, konusvari 3. qamaşdırıcı

**flash** 1. alov || alovlanmaq 2. qırıntı (*metaldə*) || qırıntıları çıxarmaq # ~ **s per second** saniyədə alovlanmanın sayı

**flashback** əks zərbə (*mühərriki işə salanda*); əksinə alovlanma; alovun alışıması (*karbürətorada*)

**flasher** işıltılı [yanıb-sönən] işıqlanma mənbəyi

**four-way emergency** ~ dördtərəfli yanıb-sönən qəza siqnal sistemi

**four-way hazard** ~ dördtərəfli yanıb-sönən qəza siqnal sistemi

**head-lamp** ~ faranın işığının işıltılı qırıcısı

**signal** ~ işıltılı siqnal cihazı

**temperature-compensated** ~ temperatur kompensəedicili işıltılı qırıcı

**thermal** ~ istilik qırıcısı

**thermomotive** ~ temperatur kompensəedicili qırıcı

**vane** ~ pərli qırıcı

**warning** ~ işıltılı işıq siqnalı

**flashing** 1. parıltı; alışma || işıltılı, yanıb-sönən 2. dairəvi qığılcımlanma (*kollektorda*); şotkalar arasında qısa qapanma

**flashless** qığılcım saçmayan

**flashover** dairəvi qığılcımlanma (*kollektorda*), şotkalar arasında qısa qapanma

**flat** 1. müstəvi; müstəvi kəsik; hədd; faska; qaşqa || yastı; düz; yatıq; horizontal 2. yastı vurucu (*çəkicin*) 3. kütləşmiş (*yiv haqqında*) 4. solğun, tutqun (*rəng haqqında*) 5. endirilmiş, boşalmış (*şin haqqında*)

**flat-bed** bortsuz (*avtomobil platforması haqqında*)

**flat-bottomed** yastı dibli

**flatness** müstəvilik; müstəvi səth; silindrik səthlərin doğuranlarının düzxətliyi

**flatspotting of tire** şinin protektorunda yastı məntəqələrin əmələ gəlməsi (*sürüşmə və ya uzunmüddətli dayanma nəticəsində*)

**flatten** 1. yastılamaq; hamarlamaq 2. bərabərləşdirmək; düzəltmək

**flattener** hamarlayıcı alət

**flattening** düzlətmə; hamarlama

**flaw** nöqsan, qüsurluq; çat; yarıq; qıraq; deşik; boşluq; cırıq; yırtıq

**flawless** qüsursuz; çatsız; qırıqsız; cırıqsız

### flax:

**earth** ~ asbest (*odadavamlı lifli mineral*)

**fossil** ~ asbest (*odadavamlı lifli mineral*)

**fleet** park (*avtomobillərin*)

**automotive** ~ avtomobil parkı

**bus** ~ avtobus parkı

**equipment** ~ avadanlıq parkı

**government** ~ hökumət idarələrinə məxsus avtomobillər parkı

**hire** ~ kirayə maşın parkı

**industrial** ~ sənayedə istismar olunan avtomobillər parkı

**mixed** ~ qarışıq park (*müxtəlif tipli maşınlardan ibarət*)

**private** ~ şəxsi avtomobillərdən ibarət park

**privately-operated** ~ fərdi şəxslərin istismar etdikləri avtomobillər parkı

**rental** ~ icarə avtomobillər parkı

**scattered** ~ paylanmış park (*böyük ərazidə istismar olunan*)

**tank** ~ avtosisternlər parkı

**trash-collection** ~ zibil daşıyan avtomobillər parkı

**truck** ~ yük avtomobilləri parkı

**flex** çevik şnur || əymək, bükmək

**flexer** əyilməyə sınamaq üçün qurğu

**flexibility** 1. çeviklik; elastiklik 2. uyğunlaşmaq; maneəçilik (*nəqliyyat maşınının*)

~ of **spring** yayın və ya ressorun elastikliyi

**flexibility**

~ of steering linkage sükan intiqalının elastikliyi

**hose** ~ şlanqın çevikliyi

**lateral** ~ yan yüklərin təsiri altında elastiklik (*şinin*)

**radial** ~ radial yüklərin təsiri altında elastiklik (*şinin*)

**tire** ~ şinin elastikliyi

**flexible** **1.** çevik; elastik **2.** tez uyğunlaşan; manevrli

**flexing** əyilmə; əymə; əyinti || əyilməyə işləyən ~ of piston ring porşen halqasını sıxma və açma (*yeyilmiş konus və ya oval silindrin içərisində hərəkəti zamanı*)

**side-wall** ~ yanların əyilməsi (*şinin*)

**flexometer** əyilməni ölçmək üçün cihaz

**flexure** **1.** əyilmə; əyinti; əyrilik; bükülmə; qatlama; əyrilik **2.pl.** əyilməyə məruz qalmış detallar

**bending** ~ əyinti

**lateral** ~ eninə əyilmə

**flipper** yan tərəfin ara qatı

**bead** ~ yan tərəfin ara qatı

**float** **1.** üzgəc **2.** bərabər, tarazlıqda olmaq

**3.**boş işləmək **4.** oynaq bərkitmək

**annular** ~ halqaşəkilli üzgəc

**ball** ~ kürəşəkilli üzgəc

**carburetor** ~ kabüratorun üzgəci

**concentric** ~ ümumi mərkəzli (*konsentrik*) üzgəc

**cork** ~ probkalı üzgəc

**crankshaft end** ~ ox boyu yerdəyişmə

**end** ~ ox boyunca detalların yerdəyişməsi

**hollow** ~ içərisi boş üzgəc

**level(switch)** ~ səviyyənin siqnalizator üzgəci

**pivoted** ~ oynaq üzgəc

**pressure** ~ təzyiqli üzgəc

**punctured** ~ deşilmiş üzgəc

**valve** ~ klapanların yarımçıq və ya vaxtsız bağlanması (*qaz paylama sistemində*)

**floatability** üzmə qabiliyyəti

**floatable** üzməyi bacaran, üzən

**float-and-valve** klapanlı üzgəc (*inyəli*)

**floatation bax flotation**

**float** *danış.* tam yüksüzləşdirilmiş arxa körpü

**floating** **1.** üzücü, üzən **2.** boşaldılmış **3.** özü-quraşdırılan; hərəkətli; yığılana; rəqqasi; sərbəst fırlanan (*ox üzərində*)

**fully** ~ tam yüksüzləşdirilmiş

**floor** **1.** döşəmə **2.** mərtəbə, yarus **3.** hərəkət hissəsi (*körpünün*) # ~ **from ground** (*məsafə*)

döşəmə yoldan kuzanın döşəməsinə qədər

**floor**

**assembly** ~ quraşdırma meydançası, yığma sexi

**body** ~ kuzanın döşəməsi

**bridge** ~ körpünün keçid hissəsi; körpü döşəməsi

**coved** ~ qübbə formalı döşəmə

**gangway** ~ keçidin döşəmə sahəsi (*kuzada*)

**main** ~ əsas döşəmə (*kuzanın karkasının bir hissəsi*)

**moving** ~ hərəkət edən döşəmə

**ramped** ~ mail döşəmə

**sloping** ~ mail döşəmə

**tailer** ~ qoşqunun platforması

**trunk** ~ yük yerinin döşəməsi

**flooring** **1.** döşəmə salma **2.** keçid hissəsi (*körpünün*)

**rubber** ~ rezin döşəmə (*kuzanın döşəməsində*)

**floorshift** döşəmədə yerləşmiş lingli dəyişdirmə (*sürücünün kabinası*)

**flotation** üzmə qabiliyyəti

**flow** **1.** axma; axın; sərf (*maye və ya qazın*) ||

axma, tökülmək **2.** qapalı sistemdə dövretmə # **to** ~ **by gravity** öz-özünə axmaq; **to** ~ **off** yuyub aparmaq; **to** ~ **out** axıb gəlmək; **to** ~ **over** tökülmək

~ **of information** informasiya axını

~ **of lubricant** yağlayıcı yağın axması

~ **of passengers** səmişin axını

**actual** ~ faktiki sərf (*yanacaq*)

**air** ~ hava axını

**choking** ~ drossellənən axın

**combustion-gas** ~ işlənmiş qazların axını

**compressor** ~ kompressordan keçən axın (*qazın*)

**continuous** ~ fasiləsiz axın

**coolant** ~ soyuducu maye axını

**cross** ~ kəsişən axın; hava yastığı sərhədində hava axınının kəsişməsi

**current** ~ elektrik cərəyanı

**down** ~ azalan [zəifləşən] axın

**drainage** ~ drenaj axın

**exhaust** ~ işlənmiş qaz axını

**fluctuating** ~ pulsasiya [döyüntülü] edən axın

**free** ~ sərbəst axın

**frictional** ~ özlü axma; özlü axın

**fuel** ~ **1.** yanacaq axını **2.** yanacaq sərfi

**gravity** ~ özbaşına axın

**heat** ~ istilik axını

**horizontal** ~ üfqi axın

**flow**

**jet** ~ 1. şırnaqlı axın 2. reaktiv şırnaq  
**laminar** ~ laminar axma; laminar axın  
**leakage** ~ 1. sızma nəticəsində itən axın 2. sızmaya sərf [itgi]  
**limit** ~ həddi axın  
**metered** ~ dozalandırılmış axın  
**nonreturn** ~ düzxətli şırnaq  
**pipe** ~ boru kəmərinə axın  
**plastic** ~ plastik axın  
**potential traffic** ~ mümkün olan nəqliyyat axını; mümkün hərəkət axını; hərəkətin yük gərginliyi potensialı  
**pulsating** ~ pulsasiya edən [döyüntülü] axın  
**reverse** ~ əks axma; əksinə axın  
**return** ~ əks cərəyan; əks axın  
**scavenge** ~ yelçəkən hava axını  
**split torque** ~ burucu momentin bölünmüş axını  
**steady** ~ 1. daimi axın, qərarlaşmış axın 2. daimi sərf  
**stream line** ~ *bax laminar flow*  
**through** ~ birbaşa axın  
**traffic** ~ nəqliyyat axını, hərəkət axını; hərəkətin yük gərginliyi  
**turbine** ~ 1. mayenin turbindən axması 2. turbindən axan mayenin sərfi  
**turbulent** ~ turbulent hərəkət; turbulent axın  
**unhindered traffic** ~ maneəsiz hərəkət axını  
**upward** ~ yüksələn axın  
**viscous** ~ özlü maye axını, özlü axın  
**vortex** ~ burulğan axını; burulğanlı axın  
**flowability** axıcılıq, axarlıq  
**flowing** axın || axan; axıntılı  
**flowmeter** məsrəf ölçən  
**fuel** ~ yanacaq məsrəfini ölçən, yanacaq ölçən  
**remote dial** ~ distansiyalı siferblatlı məsrəf ölçən  
**fluctuate** rəqs etmək (*kəmiyyətə*); döyünmək  
**fluctuating** rəqs edən (*kəmiyyətə*); döyünən  
**fluctuation** 1. rəqs etmə (*kəmiyyətə*); çalxalanma; döyünmə 2. *pl* kənara çıxma (*verilmiş rejimdən*)  
**frequency** ~ tezliyin rəqsi  
**pressure** ~ təzyiq rəqsi  
**speed** ~ sürətin rəqsi  
**stress** ~ gərginliklərin rəqsi  
**flue** 1. qaz kanalı, qaz yolu 2. hava borusu  
**discharge** ~ sorucu boru  
**draft** ~ hava dəyişən (*ventilyasiya*) boru  
**fluffies** danış. məsaməli rezindən şayba

**fluid** maye || duru, mayeli; axan  
**antiknock** ~ antidetonasiyalı maye  
**automatic transmission** ~ avtomatik ötürücü üçün maye  
**brake** ~ tormoz mayesi  
**braking** ~ tormoz mayesi  
**cleaning** ~ təmizləyici maye  
**cleansing** ~ yuyucu maye  
**condensed** ~ kondensat (*buxarın maye halına keçməsindən alınan maye*)  
**cooling** ~ sərinləşdirici maye, soyuducu agent  
**damping** ~ amortizator mayesi  
**ethyl** ~ etil mayesi  
**failed** ~ tələb olunan xüsusiyyətləri itirmiş maye  
**hydraulic** ~ hidravlik sistemi doldurmaq üçün maye  
**hydraulic transmission** ~ hidravlik transmissiya üçün maye  
**ideal** ~ ideal maye  
**lubricating** ~ yağlayıcı maye  
**perfect** ~ ideal maye, mükəmməl maye  
**power** ~ hidroiqtıqalın işçi mayesi  
**pressure** ~ təzyiqli maye; işçi maye  
**primer** ~ işəsalma maye yanacağı  
**starting** ~ işəsalma maye yanacağı  
**torque-converter** ~ hidrotransformator üçün maye  
**viscous** ~ özlü maye  
**washer** ~ yuyucu maye (*şüşə yumaq üçün*)  
**working** ~ işçi maye  
**fluidimeter** viskozimetrlər  
**fluidity** 1. axıcılıq 2. maye vəziyyəti 3. hərəkətin fasiləsizliyi (*yolda*)  
**fluid-tight** maye keçirməyən  
**fluon** ftoroplast  
**flush** 1. maye şırnağı || şırnaqla vurmaq; şırnaqla yumaq (*mayeni*); tam doldurmaq 2. bir bərabərdə || batırılmış, gizlədilmiş (*pərçim haqqında*) # **to** ~ **out** güclü şırnaqla yumaq (*su ilə*); güclü şırnaqla üfürmək (*hava ilə*); ~ **with** ilə səviyyədə, bir bərabərdə; ~ **with the ground** torpaq [yer] səviyyəsində  
**flusher** 1. şırnaqla yumaq üçün tərtibat 2. yağla doldurmaq üçün tərtibat (*aparan körpünün, ötürmələr qutusunun karterlərini*) 3. sula-ma tərtibatı  
**flushing** yuma, yaxalama  
**flute** 1. oyuq, xəndək, çuxur, ensiz arx, şırım, novça || oyuq açmaq (*xəndək, çuxur, şırım və s.*) 2. büzmə, buruq || burmaq, büzmək  
**drain** ~ drenaj novça

**fluted** kələ-kötür; büzüsmüş; novşəkili; ensiz; çuxurlu  
**fluting** 1. büzülmə 2. çuxur açma (*ensiz arx və ya cığır*) 3. ovulma, xəndək yaradılması-na gətirib çıxaran  
**flutter** titrəmə; əsmə; döyülmə || titrətmək; əsmək; döyündürmək  
**wheel** ~ idarə olunan təkərlərin titrəyişi (*dönmə skvorenlərinə nisbətən*)  
**fluttering** titrəmə; əsmə; döyülmə  
**flux** 1. sel, axın 2. durulaşdırıcı maddə || sıyıqlaşdırmaq, durulaşdırmaq  
**air-gar** ~ hava aralığında maqnit axını  
**heat** ~ istilik axını  
**light** ~ işıq axını  
**magnetic** ~ maqnit axını  
**fly** 1. nazim çarx, hərəkəti nizama salan çarx 2. taraz, pərsəng  
**flywheel** hərəkəti nizama salan çarx, nazim çarx # ~ **with toothing** dişli tacı olan nazim çarx  
**belt-pulley** ~ qayıq qasnağı-nazim çarx  
**cogged** ~ dişli nazim çarx  
**crankshaft** ~ dirsəkli valın nazim çarxı  
**engine** ~ mühərrikin nazim çarxı  
**fluid clutch** ~ hidrodinamik ilişmə muftası; hidromufta  
**one-pice** ~ sökülməyən nazim çarx  
**sectional** ~ sökülən [quraşdırılmış] nazim çarx  
**toothed** ~ dişli tacı olan nazim çarx  
**web-type** ~ disk formalı nazim çarx  
**whirling** ~ titrəyən nazim çarx  
**foam** köpük  
**foaming** köpük yaranması  
**focusing of head lamps** faraların fokuslanması  
**fod** duman  
**vehicle** ~ nəqliyyat maşınının mühərrikindən çıxan buxar (*aşağı temperaturda*)  
**fog-bound** dayandırılmış duman  
**fogging** tutqunlaşma, qaralma (*metalın səthində*)  
**foghorn** dumanda hərəkət zamanı işlədilen sirena (*yüksək səsli signal*)  
**foglamp** duman əleyhinə fənər  
**foil** folqa  
**brass** ~ latun (*bürünc*) folqa  
**fold** 1. bükük, qat, qırış || əymək, qat yaratmaq, bükmək 2. tay, lay, qanad (*qapıda*)  
**folding** 1. bükülən, qatlanan, açılıb-bükülən 2. laylı  
**folding-back** geriye qatlanan (*yuxarı yığılan kuza haqqında*)

**follow** 1. dalınca getmək 2. tədqiq etmək, öyrənmək # ~ **the ground control** torpağın profili ilə getmək  
**follower** 1. yumrucuq və ya mancanağın profilinə uyğun hərəkət edən aparılan detal 2. ötürmənin aparılan elementi 3. kopirli ştift 4. izləyici qurğu, izləyici element  
**cam** ~ yumrucuğun profilinə uyğun hərəkət edən aparılan detal, yumrucuğun izləyici elementi  
**crack** ~ böyüyən çatları izləyən cihaz (*sınaqlar zamanı*)  
**diaphragm** ~ diafraqmadan hərəkətə gətirilən itələyici  
**mushroom-type** ~ göbələk şəkilli itələyici  
**pump-and-injector-unit** ~ forsunka-nasosun itələyicisi  
**roller** ~ itələyicinin izləyici diyircəyi  
**valve** ~ klapanın itələyicisi  
**following** 1. verilmiş kontur üzrə hərəkət 2. müşahidə 3. növbəti, sonrakı, eyni istiqamətdə olan  
**car** ~ avtomobillərin kolon üzrə hərəkəti  
**follow-up** 1. əks əlaqə datçiki; izləyici qurğu 2. planlı hesabat 3. təqvim nəzarəti, icra olunma müddətinə nəzarət  
**foolproof** bacarıqsız və ya ehtiyatsız hərəkətdən yaranan sınıqdan qorunmuş; ixtisaslı xidmət tələb etməyən  
**foot** 1. ayaq; ayaqcıq; daban, özül; 2. fut (*0,305 m*)  
 ~ **of bead** yanın dabanı (*şinin*)  
 ~ **of radiator** radiatorun özülü [dayağı]  
**footage** futla uzunluq  
**footboard** ayaq yeri, pillə; maili dayağ (*sürücünün ayağı üçün*)  
**folding** ~ qatlanan (*açılan*) ayaqaltı  
**food-controlled** ayaqla [pedalla] idarəetmə; ayaq intiqalı ilə  
**footing** 1. əsas, özül 2. ayaq üçün dayağ  
**foot-mounted** dayağ pəncələrində quraşdırılmış  
**foot-operated** ayaqlı [pedalla] idarəetməli; ayaqaltı ötürücülü  
**footpath** 1. piyada yolu, səki 2. xidmət üçün körpücük (*məs. stenddə*)  
**foot-pound** futo-funt (*0,138 kq*)  
**foot-poundal** fut-poundal (*0,042 C-a bərabər iş vahidi*)  
**foot-powered** ayaqla [pedalla] idarəetmə; ayaq intiqalı  
**footprint:**  
**tread** ~ protektorun izi (*döşəmə yolda*)

**footrest** ayaq üçün dayaq  
**footstep** ayaq yeri, pillə  
**footway** 1. piyada yolu, səki 2. xidmət üçün körpücük (*məs. stenddə*)  
**force** 1. qüvvə || gücləndirmək (*mühərriki*); qovmaq; güclə salmaq, taxmaq 2.deşikə-çan (*alət*), açar dili 3. puanson (*metalyayan stampın üst hissəsi*) # **to decompose a** ~ qüvvəni ayırmaq [toplandırmaq]; **to ~ down** sıxmaq, aşağı basmaq; **to ~ in** presləmək, içəri basmaq, qüvvə ilə basmaq; sıxaraq oturtmaq; **to ~ off** pres altından çıxartmaq; **to ~ on** sıx oturtmaq, pres altında oturtmaq; **to ~ through** təzyiq etmək; **to ~ together** birlikdə sıxmaq; preslə sıxmaq  
 ~ **of cohesion** ilişmə qüvvəsi  
 ~ **of cut** kəsmə qüvvəsi  
 ~ **of friction** sürtünmə qüvvəsi  
 ~ **of gravity** ağırlıq qüvvəsi  
 ~ **of impact** zərbə qüvvəsi  
 ~ **of inertia** inersiya [ətələt] qüvvəsi  
 ~ **of man** fəhlə briqadası  
**accelerating** ~ sürətləndirici qüvvə  
**active** ~ təsir edən qüvvə  
**actual tire** ~ şinlə ötürülən qüvvə (*yola*)  
**actuator** ~ güc intiqalının qüvvəsi  
**adhesive** ~ ilişmə qüvvəsi, adgeziya qüvvəsi; ilişmə çəkisinə görə qüvvə  
**alternating** ~ dəyişkən işarəli qüvvə, dəyişən təsirli qüvvə  
**angular** ~ 1. fırlanma qüvvəsi 2. cüt qüvvə momenti  
**applied** ~ tətbiq olunmuş qüvvə  
**attractive** ~ cazibə qüvvəsi  
**axial** ~ oxboyu qüvvə  
**balancing** ~ tarazlaşdırma qüvvəsi  
**bending** ~ əyici qüvvə  
**braking** ~ tormozlama qüvvəsi; tormoz qüvvəsi  
**breakout** ~ qopartma qüvvəsi  
**camber** ~ qabaq təkərlərin razvalında yaranan qüvvə  
**central** ~ mərkəzi qüvvə  
**centrifugal** ~ mərkəzdənqaçma qüvvəsi  
**centripetal** ~ mərkəzəqaçma qüvvəsi  
**circumferencial** ~ toxunan qüvvə; çevrəvi qüvvə, tangensial qüvvə  
**coacting** ~ eynivaxtda təsir edən qüvvə  
**coercitive** ~ koersitiv qüvvə  
**cohesive** ~ koheziya qüvvəsi, molekulyar ilişmə qüvvəsi  
**collapsing** ~ dağıdıcı qüvvə

**force**

**component** ~ qüvvənin toplananı  
**composite** ~ yekunlaşdırıcı [əvəzləyici] qüvvə  
**compressive** ~ sıxma qüvvəsi; sıxıcı qüvvə  
**concentrated** ~ topa qüvvə  
**constant** ~ 1. qiymətə sabit qüvvə 2. daim təsiredici qüvvə  
**cornering** ~ döngədə istiqamətləndirici qüvvə, yan reaktiv qüvvə  
**critical tractive** ~ kritik dartı qüvvəsi  
**cross** ~ eninə qüvvə, eninə qüvvənin toplananı  
**damping** ~ dempferləyici qüvvə (*mexaniki rəqsi zəiflətmək üçün qurğu*)  
**deflecting** ~ 1. əymə qüvvəsi 2. kənarəddici qüvvə  
**distributed** ~ paylanmış qüvvə  
**disturbance** ~ həyəcanlandırıcı qüvvə  
**downward** ~ aşağı yönələn qüvvə  
**draft** ~ dartı qüvvəsi, dartıcı qüvvə  
**drag** ~ alın müqavimət qüvvəsi  
**drawbar** ~ qoşqu cihazında dartı qüvvəsi, qarmaqda dartı qüvvəsi  
**driving** ~ hərəkətverici qüvvə  
**dynamic drawbar** ~ qoşqu cihazında dinamik qüvvə  
**electromotive** ~ elektrik hərəkətverici qüvvə  
**elevating** ~ qaldırıcı qüvvə  
**expansive** ~ genişlənmə qüvvəsi  
**external** ~ xarici qüvvə  
**frictional** ~ sürtünmə qüvvəsi  
**g-** ~ dinamik yükləmə  
**hitching** ~ qoşqu cihazında dartı qüvvəsi  
**hoisting** ~ qaldırma qüvvəsi (*özüboşaldan avtomobilin kuzasının*)  
**impact** ~ zərbə qüvvəsi  
**jacking** ~ domkratla yaradılan qüvvə  
**labor** ~ işçi qüvvəsi  
**lateral** ~ yan [kəndələn] qüvvə  
**lifting** ~ qaldırıcı qüvvə  
**lip** ~ kipləşdirici manjetin vala xüsusi normal təzyiqi  
**longitudinal** ~ uzununa qüvvə  
**magnetic** ~ maqnit qüvvəsi  
**magnetomotive** ~ maqnit hərəkətverici qüvvəsi  
**manual steering** ~ əllə idarəetmədə sərf edilən qüvvə  
**motive** ~ hərəkətverici qüvvə  
**moving** ~ hərəkətverici qüvvə  
**nonstressing** ~ s çox gərginlik yaratmayan

hərəkətverici qüvvələr

**force**

**normal** ~ normal qüvvə, şaquli yönələn qüvvə; qüvvənin normal toplananı  
**opposite** ~ əks yönəlmiş qüvvə  
**overload** ~ yükləyici qüvvə  
**overrunning** ~ diyirlənmə ilə hərəkətdə yaranan qüvvə  
**peripheral** ~ toxunan qüvvə; dairəvi qüvvə, tangensial qüvvə  
**piston** ~ porşənə təzyiq  
**pound** ~ bir funtda çəki, funtun çəkisi (0,453 kq)  
**propelling** ~ hərəkətverici [itələyici] qüvvə  
**propulsive** ~ hərəkətverici [itələyici] qüvvə  
**pulling** ~ dartı qüvvəsi; dartıcı qüvvə  
**reactive** ~ əks təsir göstərən qüvvə  
**reserve tractive** ~ ehtiyat dartı (*qarmaqda*)  
**resistance** ~ müqavimət qüvvəsi  
**resultant** ~ əvəzləyici qüvvə  
**retarding** ~ yavaşdırıcı [tormozlayıcı] qüvvə  
**rising** ~ qaldırıcı qüvvə  
**rotational** ~ fırladan qüvvə; buran qüvvə  
**secondary** ~ ikinci tərtibdən qüvvə  
**shearing** ~ kəsici qüvvə, sürüşdürücü qüvvə  
**single** ~ bir yerə yığılmış [topa] qüvvə  
**skid(ding)** ~ yana sürüşmə yaradan qüvvə  
**skin-friction** ~ səthi sürtünmə qüvvəsi  
**soil** ~ torpağın müqaviməti  
**speeding-up** ~ sürətləndirici qüvvə  
**starting** ~ buraxıcı qüvvə; yerindən tərpətmə qüvvəsi  
**steering** ~ sükan çarxında qüvvə  
**stretching** ~ dartıcı qüvvə, dartan qüvvə  
**superposed** ~ xarici qüvvə; tətbiq olunan qüvvə  
**supporting** ~ dayaq reaksiyası  
**tearaway** ~ ayırma (*kəsmə*) qüvvəsi  
**thermoelectromotive** ~ termoelektrik hərəkət qüvvəsi  
**thrust** ~ oxboyu qüvvə  
**torsional** ~ burucu qüvvə  
**towing** ~ dartı qüvvəsi; dartıcı qüvvə  
**traction** ~ dartı qüvvəsi; dartıcı qüvvə  
**tractive** ~ dartı qüvvəsi; dartıcı qüvvə  
**transmitted** ~ ötürülən qüvvə  
**transverse** ~ eninə qüvvə  
**twisting** ~ burucu qüvvə  
**unit** ~ 1. qüvvə vahidi 2. vahidə bərabər qüvvə  
**upward** ~ 1. qaldırıcı qüvvə 2. yuxarı istiqamətlənən qüvvə

**force**

**variable** ~ dəyişən qüvvə  
**vibratory** ~ titrəyişə səbəb olan qüvvə  
**wind** ~ küləyin qüvvəsi, külək yükü  
**forced** 1. boşaldılmış; məcburi 2. gücləndirilmiş, qüvvətləndirilmiş  
**forcemeter** dinamometr (*mexaniki qüvvəni ölçən cihaz*)  
**double-acting** ~ ikili təsir dinamometri  
**forceps** maşa; kəlbətin  
**forcer** 1. porşən (*nasosun*) 2. kiçik basma nasosu 3. balaca ling 4. puanson (*metalyayan ştampanın üst hissəsi*)  
**forcing** gücləndirmə  
**ford** bərə, dayaz yer || bərəni aşmaq # **to cross the river** ~ s bərədən keçmək; çayı dayaz yerdən keçmək  
**fordability** bərəni aşmaq bacarığı  
**fording** bərəni aşmaq  
**deep-water** ~ dərin bərəni aşmaq  
**shallow** ~ dayaz bərəni aşmaq  
**fore** burun hissə; qabaq hissə  
**fore-and-aft** uzununa  
**forebody** kuzanın qabaq hissəsi  
**forecarriage** qabaq hissə (*avtomobilin*); qarşı arabacıq (*qoşqunun*)  
**forecast** proqnoz (*qabaqcadan verilən xəbər*)  
**life** ~ uzunömürlülük proqnozu (*məhsulun*)  
**foreground** ön plan  
**foreign-made** xarici istehsal  
**forelock** şplint, ox mili, mil; eninə çiv || şplintlə bərkitmək, şplint qoymaq  
**foreman** texnik, usta, briqadir  
**maintenance** ~ cari təmir və texniki xidmət üzrə usta  
**foreside** qabaq tərəf  
**foresteerage** qabaq hissənin idarə edilməsi  
**forestructure** karkasın qabaq hissəsi (*kuzanın və ya çərçivənin*)  
**forewheel** qabaq təkər  
**forge** dəmirçixana, domna peçinin aşağı hissəsi || döymək  
**spring** ~ resor sexi; resor emalatxanası  
**forgeable** döyülə bilən  
**forged** döyməklə hazırlanmış; döymə # **as** ~ döyülmüş, ştamplanmış şəkildə (*emal edilmiş*); ~ **to size** son ölçüdə döyülmüş  
**drop** ~ ştamplanmış  
**forging** 1. döymə, döyülmə || döymə; dəmirçi 2. nallama  
**cold** ~ soyuq ştamplama  
**die** ~ ştamplarda döymə; qaynar ştamplama

**forging**

**drop** ~ ştamplarda döymə; (qaynar) ştamplama

**hammer** ~ 1. sərbəst döymə 2. ştampsız döymə

**press** ~ pres altında ştamplama

**upset** ~ 1. köçürülmə ilə döymə 2. çıxarılmış döymə

**fork** 1. çəngəl, ayırıcı, yol ayrıcı; çəngəllə birləşdirmə 2. qollara ayrılma, şaxələnmə || qollara ayrılmaq, şaxələnmək

**clutch (release)** ~ ilişmə muftasının ayıran çəngəli

**connecting rod** ~ çəngəlvari sürgüqolu başlığı

**control** ~ dəyişdirmə (*keçirmə*) çəngəli (*ötürmələrin*)

**front axle** ~ qabaq oxun çəngəli

**gear-change shift** ~ ötürmələri keçirən çəngəl

**gear shift** ~ ötürmələri keçirən çəngəl

**governor** ~ nizamlayıcının çəngəli

**reverse shift** ~ arxa gedişi dəyişən çəngəl

**road** ~ yol ayrıcı

**selector** ~ seçmə mexanizminin (*dəyişən*) çəngəli

**shifter** ~ ötürmələri dəyişən çəngəl

**shift(ing)** ~ ötürmələri dəyişən çəngəl

**steering clutch release** ~ dönmə muftasının işdən çıxaran çəngəli

**suspension** ~ asqının pərsəngi (*tırtıl*)

**throw-out** ~ işdən ayırma çəngəli

**tire** ~ şinin sağanağa taxılması üçün çəngəl

**transmission shift** ~ ötürmələri dəyişən çəngəl

**universal-joint** ~ kardan çəngəli

**withdrawal** ~ işdən ayırma çəngəli

**forked** çəngəlvari, şaxələnməmiş

**forklift** çəngəlvari yükləyici, çəngəlvari tutqaclı yükləyici

**form** 1. forma; görünüş; tip || forma vermək, görünüş qəbul etmək 2. kontur; profil 3. formalaşdırma (*avtoqatar*) || düzəltmək 4. qəlib tökmə || formalamaq # **in kit** ~ quraşdırmada, yığımda; komplektdə; **to up** ~ forma vermək

~ **of fracture** sınımanın görünüşü

**aerodynamic** ~ sürüşkən forma

**blade plane** ~ pərin profili; pərin səthinin açılışı

**master** ~ ülgü, qəlib, şablon

**streamlined** ~ axıntılı forma

**tooth** ~ dişin forması; dişin profili

**formation** əmələgəlmə

~ **of corrugations** dalğa əmələ gəlməsi, koleyə yeyilməsi (*yolun*)

~ **of hear frest** qırov əmələ gəlməsi

**acid** ~ turşu əmələ gəlməsi

**carbon** ~ köz əmələ gəlməsi

**continuous tooth** ~ yuvarlama və ya əymə üsulu ilə diş düzəltmək

**crack** ~ çatlama, çat yaranması

**flame** ~ alov əmələ gəlməsi

**gum** ~ qatran əmələ gəlməsi

**inspection** ~ baxış üçün düzülmüş (*avtomobil kolonunun*)

**lacquer** ~ lak əmələ gəlməsi

**martensite** ~ martensit yaratma

**resin** ~ qatran əmələ gəlməsi

**rust** ~ pas əmələ gəlməsi; korrodirləşdirmə, paslanma

**scale** ~ ərp əmələ gəlməsi

**sludge** ~ çöküntü əmələ gəlməsi

**soot** ~ yanq əmələ gəlməsi

**spark** ~ qığılcım əmələ gəlməsi

**vee** ~ V şəkilli yerləşmə (*mühərrikin silindrlərinin*)

**washboard** ~ 1. novçaların əmələ gəlməsi (*diyircəkli yastıqların diyirlənmə səthində*)

2. çuxurların yaranması, eninə şırımların yaranması, dalğaların yaranması (*yolda*)

**former** 1. makaranın karkası, makara (*sarğısız*) 2. şablon, qəlib (*formalı dolama üçün*)

3. formalı kaskı 4. iskanə

**formica** formika (*bakelit əsaslı plastik kütlə növü*)

**forming** 1. əyici ştampla metal vərəqin əyilməsi 2. formalaşdırma, formalaşma, yaranma || formaya (*qəlibə*) yararlı

**bead** ~ 1. kənarların əyilməsi; genəltmə 2. valın əridilməsi

**cold** ~ soyuq ştamplama, soyuq presləmə

**deep-draw** ~ dərin çəkilməli ştamplama

**explosive** ~ partlayışlı ştamplama

**flow** ~ içəri batırılma ilə materialın işlənilməsi

**hot** ~ qaynar ştamplama, qaynar presləmə

**press** ~ ştamplama

**formula** düstur

**horsepower** ~ güc düsturu

**rating** ~ vergi gücünü hesablama üçün düstur

**formulation:**

**oil** ~ yağın tərkibi [resepti]

**forward** 1. irəli istiqamətlənmiş 2. ön, qabaq

**fosse** arx, çuxur  
**foul** çirkəndirmək, zibilləmək || kirlənmiş, zibillənmiş, işlənmiş  
**fouling** 1. çirkənmə, kirlənmə 2. səhv göstərici (*cihazın*) 3. yanıq, köz; yanıq əmələ gəlməsi; çöküntü çökməsi 4. pozğunluq, nasazlıq, pis işləmə  
**cold** ~ lazımı qızdırma olmadıqda köz əmələ gəlməsi (*alışma şamalarında*), «soyuq köz»  
**lead** ~ qurğusun çöküntüsü (*alışma şamında*)  
**spark-plug** ~ alışma şamında közün əmələ gəlməsi  
**wet** ~ nəm köz  
**fouling-up** çirkənmə  
**foulness** 1. çirkənmə; zibillənmə 2. pis işləmə 3. yanlışlıq, səhvlik (*cihazın göstəricisində*)  
**foundry** 1. tökmə emalatxanası, tökmə sexi 2. metaltökmə işi, metaltökmə istehsalı  
**fountain:**  
**air** ~ hava şırnağı  
**four-bearing** dörd dayaqlı (*dirsəkli val haqqında*)  
**four-bladed** dörd pərli  
**four-cycle** dörd taktlı; dörd tsikli  
**four-cylinder** dörd silindri  
**four-door** dörd qapılı (*kuzə haqqında*)  
**four-level** dörd səviyyəli (*yolun kəsişməsi haqqında*)  
**four-point** dörd nöqtəli (*asqı haqqında*)  
**four-pole** dörd qütblü  
**four-ranger** dörd sıralı  
**four-seater** dörd yerli avtomobil  
**four-speed** dörd sürətli (*ötürmə qutusu haqqında*)  
**four-stroke** dörd taktlı  
**fourth:**  
**direct** ~ dördüncü düz ötürmə  
**four-way** dörd gedişli  
**four-wheel** dörd təkərli  
**fraction** 1. fraksiya, poqon 2. hissə, pay  
**head fuel** ~ əsas yanacaq fraksiyası  
**heavy fuel** ~ ağır yanacaq fraksiyası  
**light fuel** ~ yüngül yanacaq fraksiyası  
**narrow boiling** ~ dar temperatur intervallında qaynayan fraksiya  
**payload** ~ faydalı yükün məşinin tam kütləsinə nisbəti, yüklənmə nisbəti  
**starting fuel** ~ yanacağın işəsalma fraksiyası  
**tail fuel** ~ yanacağın quyruqlu fraksiyası  
**volatile fuel** ~ yanacağın uçan fraksiyası

**fractionation** fraksiyalaşdırma, parçalanmış [fraksiyalı] distillə  
**fracture** çat; yarıq; sınıq; sınıq səthi || çat yaratmaq # ~ **in shear** sürüşmədə sınıma  
**bright crystalline** ~ parlaq kristal sınıq  
**coarse-grained** ~ iridənəli sınıq  
**conjugated ~s** çatlar sistemi; bir-birinə qovuşan çatlar  
**cup** ~ qıfaoxşar sınıq  
**delayed** ~ gec dağılma  
**fibrous** ~ lifli (*tel-tel*) sınıq  
**frost** ~ şaxtadan çatlama  
**granular** ~ dənəvər çatlama  
**lamellar** ~ lövhəvari sınıq  
**smooth** ~ hamar sınıq  
**splintery** ~ parçalanan sınıq  
**vitreous** ~ şüşəvari sınıq  
**wavy** ~ dalğavari sınıq  
**fracturing** çatların yaranması; silkələnib tökülmə  
**frame** 1. çərçivə 2. gövdə, əsas, karkas 3. ferma; tir  
**A-** ~ A-şəkilli çərçivə  
**armored** ~ köməkçi çərçivə; çərçivəaltı  
**auxiliary** ~ köməkçi rama; çərçivə  
**backbone** ~ silsiləvari çərçivə  
**backlight** ~ arxa pəncərənin çərçivəsi  
**bearer** ~ daşıyıcı çərçivə  
**bent** ~ əyilmiş çərçivə, bükülmüş çərçivə  
**body** ~ kuzanın gövdəsi, kuzanın karkası; kuzanın çərçivəaltısı  
**bogie** ~ arabacığın çərçivəsi (*üçoxlu avtomobilin*)  
**box section** ~ qapalı pofilli lonjeronlu çərçivə  
**bulged type** ~ bayıra qatlanan lonjeronlu çərçivə  
**car** ~ avtomobil çərçivəsi  
**carriage** ~ daşıyıcı çərçivə  
**center-girder** ~ silsiləvari çərçivə  
**center tube** ~ silsiləvari boruşəkilli çərçivə  
**channel** ~ şveller çərçivə  
**chassis** ~ şassinin çərçivəsi (*mexanizm və detalların yerləşdiyi çərçivə*)  
**closed** ~ qutu şəkilli çərçivə  
**cross-braced** ~ xaç şəkilli [diaqonal] köndələn tirli çərçivə  
**cruciform** ~ xaç şəkilli köndələn tirli çərçivə  
**curved** ~ əyilmiş çərçivə, bükülən çərçivə  
**cushion** ~ oturacağın karkası  
**diagonally braced** ~ xaç şəkilli [diaqonal]



köndələn tirli çərçivə

### frame

**door** ~ qapı çərçivəsi, qapı qutusu (*kuzanan*)  
**double drop** ~ pilləli aşağı salınmış çərçivə  
**double-loop** ~ qoşa ilgəkli çərçivə (*motosikletin*)  
**drawbar** ~ qoşma qurğusunun çərçivəsi  
**drop** ~ aşağı salınmış çərçivə  
**dropped** ~ aşağı salınmış çərçivə  
**dual-channel** ~ qapalı kəsik pofilli lonjeronlu çərçivə  
**elastic** ~ bölmələri şarnirlə birləşdirilmiş çərçivə  
**elastic spring** ~ bir neçə bölmədən ibarət çərçivə; elastik elementin köməyi ilə oynaq birləşdirilmiş  
**energy-absorbing** ~ zərbə enerjisini udan çərçivə (*toqquşma zamanı*)  
**engine** ~ mühərrikin çərçivəaltısı  
**floating** ~ üzən çərçivə  
**forked** ~ ayrılmaqla tamamlanan çərçivə  
**girder** ~ lonjeronlu çərçivə; şəbəkəli çərçivə  
**glass** ~ pəncərə şüşəsinin çərçivəsi  
**herrinbone** ~ silsiləvari çərçivəsi  
**high-level** ~ yüksəkdən yerləşdirilmiş çərçivə  
**hinged** ~ oynaqly çərçivə  
**imperfect** ~ statik həll olunmayan konstruksiya  
**inswept** ~ qabaq tərəfə daraldılmış çərçivə  
**kik-up** ~ arxa körpü üzərində əyilmiş çərçivə  
**ladder** ~ köndələnli çərçivə  
**ladder-and-X-brace** ~ adi və xaç şəkilli köndələnli çərçivə  
**lattice** ~ şəbəkəli [qəfəsli] çərçivə  
**load-bearing** ~ daşıyıcı çərçivə konstruksiyası; daşıyıcı karkas  
**magnet** ~ gövdə (*generator və ya starterin*)  
**main** ~ əsas çərçivə, şassi çərçivəsi  
**mounting** ~ quraşdırma (*montaj*) çərçivəsi  
**mounted** ~ asma çərçivə  
**partition panel** ~ arakəsmənin çərçivəsi [karkas]  
**perimeter-type** ~ perimetri kuzanın konturu ilə üst-üstə güşən çərçivə  
**pinion** ~ satellitin gəzdiricisi; differensial gövdəsi  
**pipe** ~ boru şəkilli çərçivə  
**plate** ~ təbəqə metaldan çərçivə; təbəqə çərçivə  
**power** ~ özü gedən şassi

### frame

**pressed steel** ~ ştamplanmış polad çərçivə  
**radiator** ~ radiatorun gövdəsi  
**rigid** ~ sərt çərçivə; sərt karkas  
**riveted** ~ pərçimlənmiş çərçivə  
**seat** ~ oturmağın çərçivəsi  
**sidecar** ~ motosiklet faytonunun çərçivəsi  
**single-channel** ~ qapalı olmayan profilli lonjeronun çərçivəsi  
**single-loop** ~ birqat ilgəkli çərçivə (*motosikletin*)  
**skid** ~ xizək şassisi, xizək tayı (*tir*) çərçivəsi  
**space** ~ fəza çərçivəsi konstruksiyası, karkas  
**space tube** ~ fəza boru konstruksiyası, boruvari karkas  
**split** ~ sökülə bilən çərçivə  
**spring** ~ rəssorüstü çərçivə  
**steel** ~ polad konstruksiya; polad karkas  
**step** ~ pilləli çərçivə  
**step-down** ~ arxa hissəsi aşağı olan pilləli çərçivə  
**step-through** ~ yuxarı borusu əyilmiş çərçivə (*motosikletin*)  
**straight** ~ düz çərçivə  
**straight-braced** ~ düzxətli köndələnləri olan çərçivə  
**stub** ~ çərçivəaltı  
**supporting** ~ daşıyıcı çərçivə konstruksiyası; daşıyıcı karkas;  
**swept hip perimeter** ~ perimetri kuzanın konturu ilə üst-üstə düşən çərçivə; şaquli və üfqi müstəvilərdə əyilmiş çərçivə  
**tire carrier** ~ ehtiyat şini bərkitmək üçün çərçivəaltı  
**tool** ~ özü hərəkət edən şassi (*bax. tool-frame*)  
**truck** ~ yük avtomobilinin çərçivəsi  
**tubular** ~ boru şəkilli çərçivə  
**tubular herrinbone** ~ boru şəkilli, silsiləvari çərçivə  
**U-** ~ U şəkilli köndələn çərçivə  
**underslung** ~ endirilmiş çərçivə  
**unit** ~ daşıyıcı kuzaya birləşdirilən çərçivə  
**unitized body** ~ daşıyıcı kuzaya birləşdirilən çərçivə  
**welded** ~ qaynaq edilmiş çərçivə  
**wheelhouse** ~ qövs təkərli çərçivə  
**winch** ~ bucuğad (*ağırlyq qaldıran mexanizm*) çərçivəsi  
**window** ~ pəncərə çərçivəsi  
**windshield** ~ küləyə qarşı şüşə çərçivə  
**wire** ~ məftil karkas

**frame****wood** ~ taxta çərçivə**X-** ~ xaç şəkilli köndələn [diaqonal] çərçivə**frameless** çərçivəsiz**framework** əsas, bünövrə, karkas~ **of body** kuzanın karkası**lattice** ~ hörmə (*qəfəs şəkilli*) gövdə**rigid** ~kuzanın sərt çərçivəsi**steel** ~ kuzanın polad çərçivəsi**skeleton** ~ karkas, karkas konstruksiya**support** ~ daşıyıcı karkas; daşıyıcı konstruksiya**framing** 1. çərçivə, haşiyə 2. əsas, karkas**frangible** tezsızın, kövrək, davamsız**fray** köhnəlmək, dağılmaq, işlədib qurtarmaq**frayed** köhnəlmiş, dağılmış**free** 1. azad etmək 2. azad, boş 3. böyük ara-boşluğu ilə qoyulmuş # **from acid** turşusuz~ **from contamination** tərkibində çirklənmiş qarışıq olmayan; qarışıqsız~ **on board** paraxodun franko-bortu~ **on rail** franko-vaqon~ **of charge** pulsuz~ **of losses** itkisiz**free-cutting** yaxşı emalətmə qabiliyyətinə malik olan; asan kəsən**freedom** oyun, lüft, ara boşluğu~ **of movement** hərəkətililik; hərəkətin asılı olmaması**wheel** ~ yoldan təkərin qalxması**free-flowing** 1. axıcı 2. səpələnən**freeing** tam silinmə, çıxardılma**free-moving** maneəsiz hərəkət edən**free-piston** sərbəst hərəkət edən porşenlərlə**freeway** avtostrada, piyada keçidləri və yolayrıcıları olmayan avtomagistral; sərbəst istifadə edilən yol (*gediş üçün pul yığılmadan*)**high-speed** ~ sürətli hərəkət üçün avtomagistral**seashore** ~ dənizkənarı avtomagistral**freewheeling** 1. sərbəst gedişli mexanizm 2. diyirlədərək hərəkətmə (*sərbəst gedişli mexanizm olduqda*)**freeze** 1. donmaq; buz bağlamaq 2. ilişmək**freezing** donma; buz bağlama || dondurucu**freight** 1. yük 2. yükün daşınması haqqı; fraxt || fraxtlamaq 3. yükdaşımaları # ~ **by measurement** həcmə görə haqq, ölçüyə görə haqq; ~ **by weight** çəkilyə görə yol haqqı**bulk** ~ qalama yük, səpələnən yük**carriage** ~ daşımının dəyəri**excess** ~ artıq yük; yol vərəqində və ya qa-

yımədə göstərilən miqdardan artıq yükləmə

**freight****out-and-home** ~ hər iki sonda fraxt**perishable** ~ tez xarab olan yük**unclaimed** ~ tələb olunmamış (*adresat tərəfindən alınmamış*) yük**freighter** yük avtomobili**frequency** tezlik; bir şeyin tez-tez işlənməsi (*statistikada*); təkrarlıq~ **of occurrence** görünmə tezliyi [təkrarlıq] (*hər hansı bir hadisənin*)**accident** ~ bədbəxt hadisələrin tezliyi**acoustical** ~ səs tezliyi**base** ~ əsas tezlik**bending** ~ əyilmə rəqslərin tezliyi**braking** ~ tormozlama tezliyi**cumulative** ~ yığılmış [kumulyativ] tezlik**damped natural** ~ sönən rəqslərin məxsusi tezliyi**excitation** ~ həyəcanlanma tezliyi**forcing** ~ həyəcanlandırıcı qüvvənin təsir tezliyi**foreign** ~ məcburi rəqslərin tezliyi**free** ~ sərbəst rəqslərin tezliyi**fundamental** ~ əsas tezlik**harmonic** ~ harmonik tezlik**high** ~ yüksək tezlik**inspection** ~ texniki baxışın tezliyi, yoxlamaların tezliyi**low** ~ aşağı tezlik**natural** ~ xüsusi tezlik, məxsusi rəqslərin tezliyi**oscillation** ~ rəqslərin tezliyi**pitch** ~ uzununa müstəvidə rəqslərin tezliyi (*kuzanın*)**pump** ~ 1. nasosun sürətli rejimi 2. nasosla verilmənin tezliyi (*yanacaqın*)**relative** ~ tezlik göstəricisi**resonance** ~ rezonans tezliyi**resonant** ~ rezonans tezliyi**ripple** ~ döyünmə (*yurma*) tezliyi**roll** ~ eninə müstəvidə rəqslərin tezliyi (*kuzanın*)**spark** ~ qılgılcımlı boşalmanın rəqslərinin tezliyi; qılgılcım yaranmanın tezliyi**spring surge** ~ yayın titrəməsi əmələ gələn halda tsiklik yükləmələrin tezliyi**standard** ~ etalon tezlik**torsional** ~ vurulma rəqslərin tezliyi**vibration** ~ rəqslərin tezliyi, titrəmə**fretting** 1. sürtülmə (*metaldın*) 2. yeyilmə**friction** sürtünmə # ~ **in steering** sükan

idarəetməsində sürtünmə; ~ **in suspension** asqıda sürtünmə

### friction

~**of motion** kinetik sürtünmə

~ **of rest** sükunət sürtünməsi; statik sürtünmə

~ **of soil** 1. torpağın sürtünməsi 2. torpaq müqaviməti

**air** ~ 1. hava hissəciklərinin sürtünməsi 2. hava sürtünməsi

**bearing** ~ yastıqda sürtünmə; dayaqda sürtünmə

**dry** ~ quru sürtünmə

**excessive** ~ artıq sürtünmə; həddən artıq sürtünmə; yüksək sürtünmə

**flow** ~ hidrodinamik sürtünmə; mayeli sürtünmə

**fluid** ~ hidrodinamik sürtünmə; mayeli sürtünmə

**governor** ~ nizamlayıcının öz sürtünməsi

**interleaf** ~ təbəqəarası sürtünmə (*resor haqqında*)

**internal** ~ 1. daxili sürtünmə 2. özlülük

**kinetic** ~ kinetik sürtünmə

**liquid** ~ hidrodinamik sürtünmə; mayeli sürtünmə

**mediate** ~ aralıq sürtünmə (*sürtünmə qatı haqqında*)

**no-load** ~ boş gedişdə sürtünmə

**rolling** ~ diyirlənmə sürtünməsi

**skin** ~ səthi sürtünmə

**sliding** ~ sürüşmə sürtünməsi; sükunət sürtünməsi

**starting** ~ işəsalma zamanı sürtünmə; statik sürtünmə

**static** ~ sükunət sürtünməsi; statik sürtünmə

**frictionless** sürtünməsiz, sürtünmədən azad

**friction-tight** sıx; sürüşməsiz (*oturtma haqqında*)

**friction-type** friksion tipli

**fringe of fatigue scatter band** yorulma möhkəmliyinin paylanma sahəsinin sərhədi (*yorulma diaqramında*)

**front** 1. qabaq hissə; üz tərəf || qabaq; baş; alın; yan 2. qabağı (*avtomobilin*)

**body** ~ kuzanın ön hissəsi

**eddy-free** ~ avtomobilin axıntılı ön hissəsi

**false** ~ dekorativ tor (*radiatorun*)

**flame** ~ alovun ön hissəsi

**full-view** ~ qabağın tam görünüşünü təmin edən ön hissə (*avtomobilin*)

**winter** ~ istiləndirən çexol (*radiatorun*)

### front

**grass** ~ qabaq şüşə; külək şüşəsi

**radiator false** ~ radiatorun dekorativ toru

**front-driver** qabaq intiqallı avtomobil

**front-mounted** quraşdırılmış

**frontal** alın, frontal

**frost** 1. şaxta || donmaq, dondurmaq 2. səthi tutqun etmək 3. çərtmək (*metali*)

**glazed** ~ buz bağlama

**white** ~ qırov; don

**frosting** 1. buz bağlama 2. tutqun səthin əmələ gəlməsi

**frostproof** şaxtaya davamlı

**frothing** köpük əmələgəlməsi

**frozen** donmuş, dondurulmuş

**fuel** yanacaq || yanacaqda doldurmaq; yanacaqda təchiz etmək # **to turn off the** ~ yanacaq verilməsini dayandırmaq **to** ~ **up** yanacaq doldurmaq [tökmək]

**alcohol** ~ spirtli yanacaq

**alternative** ~ neft yanacağının əvəzedicisi; süni maye yanacağı; sintetik mühərrik yanacağı

**antiknock** ~ detonasiya etməyən yanacaq; antideonator qarışıqlı yanacaq

**antipinking** ~ detonasiya etməyən yanacaq; antideonator qarışıqlı yanacaq

**atomized** ~ tozvari yanacaq; tozlandırılmış yanacaq

**automobile** ~ avtomobil yanacağı

**automotive** ~ daxili yanma mühərriki üçün yanacaq; mühərrik yanacağı

**auxiliary** ~ soyuq işəsalmanı yüngülləşdirmək üçün dizelə püskürülən işə salma yanacağı

**available** ~ mövcud yanacaq

**binary** ~ iki komponentdən ibarət yanıcı qarışıq

**bituminous** ~ bitumlu yanacaq

**blended** ~ qarışıq yanacaq; antideonator qarışıqlı yanacaq

**blow-by** ~ porşen halqasından karterə keçən yanacaq

**carbonaceous** ~ karbonlu yanacaq

**cold-starting** ~ mühərriki soyuq işəsalmaq üçün yanacaq

**coal-tar** ~ daş kömür qatranlı yanacaq

**commercial grade** ~ ticarət növlü yanacaq, adi yanacaq

**commercial type** ~ ticarət növlü yanacaq, adi yanacaq

**crisis** ~ yanacaq böhranı

**fuel**

**detonating** ~ detonasiya verən yanacaq  
**diesel** ~ dizel yanacağı  
**distillate** ~ distilyat yanacağı  
**domestic** ~ yerli yanacaq  
**doped** ~ aşqarlı yanacaq  
**economy** ~ faydalılıq; əlverişlilik  
**engine** ~ mühərrik yanacağı  
**ethylized** ~ etillənmiş yanacaq  
**explosive** ~ tez partlayan yanacaq  
**finely disintegrated** ~ xırda tozlanmış yanacaq  
**finely pulverized** ~ xırda tozlanmış yanacaq  
**finely subdivided** ~ xırda tozlanmış yanacaq  
**gas** ~ qaz yanacağı; qazaoxşar yanacaq  
**gaseous** ~ qaz yanacağı; qazaoxşar yanacaq  
**gas motor** ~ qaz mühərrik yanacağı; qazvari mühərrik yanacağı  
**heavy** ~ ağır yanacaq  
**high-grade** ~ yüksək növlü yanacaq  
**high-graity** ~ böyük xüsusi çəkili yanacaq  
**high-octane** ~ yüksək oktanlı yanacaq  
**high-sulphur** ~ yüksək kükürlü yanacaq  
**hydrocarbon** ~ karbohidrogen yanacaq  
**hydrogenated** ~ hidrogenləşdirilmiş yanacaq  
**inferior** ~ aşağı keyfiyyətli yanacaq  
**jet** ~ reaktiv yanacaq, reaktiv mühərriklər üçün yanacaq  
**knock-free** ~ detonasiya etməyən yanacaq  
**leaded** ~ etilləşdirilmiş yanacaq; etilləşdirilmiş benzin  
**lead-free** ~ etilləşdirilməmiş benzin  
**light** ~ yüngül yanacaq  
**light diesel** ~ yüngül dizel yanacağı, sürətli dizel üçün yanacaq  
**light volatile** ~ tez buxalanan yanacaq  
**liquid** ~ maye yanacağı  
**low-gravity** ~ kiçik xüsusi çəkili yanacaq  
**low-sulphur** ~ az kükürlü yanacaq  
**motor** ~ mühərrik yanacağı  
**nickel-supplemented** ~ nikel tərkibli aşqarlı yanacaq  
**nondetonating** ~ detonasiya etməyən yanacaq  
**nonknocking** ~ detonasiya etməyən yanacaq  
**non-motor-vehicle** ~ nəqliyyat maşınlarının mühərrikləri üçün yararlı olmayan yanacaq  
**oil** ~ maye yanacağı; neft yanacağı  
**patent** ~ patentlənmiş yanacaq  
**powdered** ~ tozşəkilli yanacaq  
**premium** ~ birinci növ yanacaq  
**pulverized** ~ tozşəkilli yanacaq; tozlaşdırılmış yanacaq

**fuel**

**reference** ~ etalon yanacağı  
**residual** ~ qalıq yanacaq (*distillətmə prosesində qalıqlardan*)  
**rocket** ~ raket yanacağı, maye-reaktiv mühərriklər üçün yanacaq  
**smokeless** ~ tüstüsüz yanacaq  
**solid** ~ bərk yanacaq  
**straight** ~ soyuq işəsalmanı asanlaşdırmaq üçün dizelə püskürülən işəsalma yanacağı  
**starting-run motor** ~ birbaşa qovulmuş avtomobil yanacağı  
**synthetic** ~ sintetik yanacaq  
**tractor** ~ traktor yanacağı  
**turbine** ~ qaz turbin mühərrikləri üçün yanacaq  
**unburned** ~ sona qədər yanmamış yanacaq  
**vaporized** ~ buxarlanmış yanacaq  
**volatile** ~ tez buxarlanan yanacaq  
**wide-cut** ~ geniş fraksiyalı tərkibli yanacaq (*qaz turbinləri üçün*)  
**fueller** benzin dolduran, yanacaqdolduran  
**aircraft** ~ təyyarələr üçün yanacaq dolduran  
**fuelie danış.** yarış avtomobillərinin yanacağı ilə işləyən minik avtomobili  
**fuel-tight** yanacağın axmasının qabağını alan  
**fugacity** uçuculuq, fuqitivlik  
**fulcrum** **1.** istinad nöqtəsi (*lingin*) **2.** oynağın oxu; fırlanma mərkəzi; istinad prizması **3.** qüvvənin tətbiq edilmə nöqtəsi **4.** moment alınan nöqtə  
**control level** ~ ötürmələri dəyişən lingin istinad nöqtəsi  
**link** ~ balansirin yellənmə oxu  
**full** **1.** tam **2.** artıq ölçü ilə (*mexaniki emal üçün*) **#** ~ **outside** özündən imtina edənə kimi (*ling idarəetməsində*)  
**full-fledged** tam təchiz edilmiş  
**full-flow** tam axınlı  
**full-hot** tam qızdırılmış; közərdilmiş  
**full-laden** tam yüklənmiş  
**full-loaded** tam yüklənmiş  
**fullness** **1.** tamlıq **2.** dolma dərəcəsi  
**full-power** **1.** tam gücü ilə **2.** tam yük ilə  
**full-scale** tam böyüklük; xalis həcm  
**full-sized** təbii ölçüdə  
**fume** tüstü; his; buxar; buğ  
**crankcase** ~ s karter qazları  
**acid** ~s turşu buxarlanması  
**ether** ~s efir buxarları  
**exhaust** ~s ixrac [işlənmiş] qazları

**fume-resistant** tüstünün və ya buxarın təsirinə qarşı davamlı

**function** 1. təyinat; fəaliyyət || fəaliyyət göstərən 2. funksiya; paylanma (*statik*)

**density** ~ paylanma sıxlığı

**distribution** ~ paylanma funksiyası

**frequency** ~ paylanma funksiyası; tezlik funksiyası

**hazard** ~ imtinaların intensivlik funksiyaları, imtinaların təhlükəlilik funksiyası

**random** ~ təsadüfi funksiya

**reliability** ~ etibarlılıq və ya imtinasızlıq funksiyası

**scattering** ~ səpələnmə funksiyası

**fungi-proof** göbələk və ya kif əleyhinə davamlı

**funnel** qıf; ağızlıq

**air** ~ diffuzor

**carburetor air** ~ karbüratorun hava ucluğu

**ventilator** ~ ventilyator ağızlığı

**funnel-shaped** qıfa oxşar

**furnace** peç; ocaq; kürə (*qaz generatoru*)

**producer** ~ qaz generatoru

**furnace-cooled** sobada sərinləşdirən

**furniture** ləvazimat; avadanlıq

**furring** 1. ərp; qatran daşı 2. örtülmə, basma (*akkumulyator batareyalarının lövhələri*)

**furrow** 1. balaca arx, oyuq, yuva, nov, qazıq 2. cıdır; yol

**dovetail** ~ göyərçin quyruğu şəkilli oyuq

**fuse** 1. əriyən qoruyucu 2. əritmək, əridib bitişdirmək, əridib hazırlamaq

**backup** ~ yüksəkdə olan əriyən qoruyucu

**cartridge** ~ əriyən patron

**plug** ~ əriyən qoruyucu

**strip(-type)** ~ lövhəli əriyən qoruyucu

**switch** ~ əriyən ayırıcı-qoruyucu; çıxarılan qoruyucu

**wire** ~ əriyən məftilli qoruyucu

**fuseboard** əriyən qoruyuculu sipər

**fusebox** əriyən qoruyuculu qutu

**fuseholder** əriyən qoruyucunun tutqacı

**fusible** əriyən

**fuze** *bax fuse*



## G

**gabarit** qabarit, həddi təsvir [ümumi şəkil]; görkəm; profil  
**gad** qələm (*dəmir və daş yonmaq üçün*)  
**gag** 1. probka, tıxac, qapaq 2. tutulma [bağlanma] 3. saxlamaq, dayandırmaq (*mühərriki*)  
**gage** *bax. gauge*  
**gagging** soyuq düzəltmə [hamarlama]  
**gain** artım, çoxalma; artırma, çoxaltma  
**volume** ~ həcm artması  
**gaiter** bürmə üzlük və ya şlanq (*hərəkət edən hissəni çirkədən qoruyan*)  
**spring** ~ resorun üzlüyü  
**gal** qal (*1sm/s<sup>2</sup>-ə bərabər təcil vahidi*)  
**gallery** 1. körpücük, körpü 2.uzununa kanal  
**cooling** ~ soyuducu kanal  
**oil** ~ yağlama kanalı  
**tappet oil** ~ itələyicilərə yağ vermək üçün kanal (*klapanların*)  
**galling** 1. ötürmə (*metalın*), sürtünmə (*metalın*) 2. işləyib çıxarılması (*sürtünən səthin*) 3. sürtünmə korroziyası  
 ~ **of liners** silindir gilində cızıq  
 ~ **of rings** porşen halqasında cızıq  
**gallon** qallon (*səpələn və duru cisimlər üçün ölçü vahidi, ing. 4,545 litr, amer. 3,785 litr*) № ~s **per mile** qallon mil (*ing. 2,825 l/km, amer. 2,352 l/km*)  
**imperial** ~ ingilis qallonu (*4,545 l*)  
**gallonage** qallonda həcm  
**galvanized** qalvanik örtüklü  
**galvanize** qalvanizasiya etmək; sinkləmək  
**galvanized** sinklənməmiş  
**gamut**:  
**color** ~ rəngli şkala (*kolorometriya üçün*)  
**gang** 1. briqada, artel; növbə 2.dəst, komplekt (*alətlərin*)  
**breakdown** ~ qəza komandası, təmir vərəqi  
**ganged** qrup halında; qütbləşdirilmiş; dəstlik; komplektləşdirilmiş; aqreqatlı  
**gangway** keçid, yol

**gangway**  
**bus** ~ avtobusun kuzasında keçid  
**gantry** 1. kozlalar (*inşaat işlərində işlədilən hündür skamya*) 2. körpü 3. aşırım (*qolu*)  
**gap** 1. çatlaq, araboşluğu, işiq yeri; interval 2.qıgılcım aralığı, elektrik boşaldıcısı 3.bir-birinin ardınca dördyol ağzına qədər gələn avtomobillər arasında olan vaxt  
**air** ~ 1. hava aralığı, hava yeri 2.qıgılcım araboşluğu  
**armature** ~ elektrik intiqalının lövbərində aralıq  
**auxiliary spark** ~ əlavə qıgılcımlı aralıq  
**ball** ~ kürəvi elektrik boşaldıcı  
**breaker point** ~ qırıcının kontaktları arasında araboşluğu  
**close** ~ kiçik araboşluğu  
**compressed** ~ sıxılan halqa araboşluğu  
**contact** ~ kontaktlar arasında araboşluğu; kontakt səthləri arasında araboşluğu  
**electrode** ~ elektrodlar arası məsafə  
**free** ~ sərbəst vəziyyətdə araboşluğu  
**needle** ~ iynəvari elektrik boşaldıcı  
**outside spark** ~ xarici qıgılcımlı aralıq  
**piston ring** ~ porşen halqası kilidində araboşluğu  
**piston ring ~ in bore** mühərrikin silindrinə quraşdırılmış porşen halqası kilidində araboşluğu  
**piston ring compressed** ~ sıxılmış vəziyyətdə porşen halqasının kilidində araboşluğu  
**piston ring end** ~ porşen halqasının kilidində araboşluğu  
**piston ring free** ~ sərbəst vəziyyətdə porşen halqasının kilidində araboşluğu  
**powder** ~ tozvari kütlə ilə doldurulmuş kütlədə (*elektromaqnit ilişmə muftasında*) araboşluğu  
**safety (spark)** ~ qoruyucu elektrik boşaldıcı

## gap

**spark** ~ qığılcımlı aralıq, elektrik boşaldıcı [cihaz]

**time** ~ müvəqqəti interval

**wedge** ~ pazşəkili araboşluğu

**gapping** 1. kip olmayan [aralıq] bitişiklik

2. kip olmayan toxunma; araboşluğu 3. ti-kişlərin aralanması

**garage** qaraj || qaraja qoymaq

**portable** ~ köçürüləbilən [daşınan] qaraj

**public** ~ ümumi təyinatlı qaraj

**seagoing parking** ~ nəqliyyat maşınlarının daşınması və dayanması üçün gəmi (*öz hərəkəti ilə yükləyən və boşaldan*)

**specific** ~ işlək araboşluğu

**service** ~ xidmət stansiyası

**storage** ~ avtomobillərin uzun müddət dayanması üçün qaraj; konservasiyada olan avtomobillər üçün qaraj

**terminal** ~ marşrutun başlanğıc və son məntəqəsində qaraj, baza qarajı

**garageman** qaraj sahibi; qarajda işləyən

**garaging** qaraj saxlanması

**gas** 1. qaz; qaza oxşar maddə || qaz ayırmaq; qaz doldurmaq 2. yanacaq; ayırmaq; benzin; işçi yanacaq qarışığı (*hava ilə yanacaq buxarının*) || yanacaqda doldurmaq # ~ **at**

**low heating valve** aşağı kalorili qaz, zəif qaz; **to give** ~ qaz vermək

~ **guzzler** amer. yüksək yanacaq sərf edən böyük minik avtomobili

**blue** ~ işıqlandırıcı qaz

**burned** ~ ixrac [işlənmiş] qaz; qaza oxşar yanma məhsulu

**brunt** ~ ixrac [işlənmiş] qaz; qaza oxşar yanma məhsulu

**combustible** ~ yanan qaz

**combustion** ~ ixrac [işlənmiş] qaz; qaza oxşar yanma məhsulu

**compressed** ~ sıxılmış qaz

**dry** ~ quru qaz

**effluent** ~ ixrac [işlənmiş] qaz; qaza oxşar yanma məhsulu

**end** ~ 1. qalıq qaz (*mühərrikin silindrində*) 2. ixrac [işlənmiş] qaz

**exhaust** ~ işlənmiş qaz; qaza oxşar yanan məhsul

**fire** ~ yanan qaz

**flue** ~ ixrac [işlənmiş] qaz; qaza oxşar yanma məhsulu

**fuel** ~ qaz yanacağı

**generation** ~ generator qazı

## gas

**heavy hydrocarbon** ~s ağır karbohidrogen qazı

**hot** ~ qızgın [qızdırılmış] qaz

**illuminating** ~ işıqlandırıcı qaz

**inlet** ~ yanacaq və ya qaz qatışıqının təzə partlayıcısı

**lighting** ~ işıqlandırıcı qaz

**liquefied** ~ mayələşdirilmiş qaz

**liquefied petroleum** ~ mayələşdirilmiş neft qazı

**liquid** ~ mayələşdirilmiş neft qazı

**natural** ~ təbii qaz

**noxious** ~ zəhərli [zərərli] qaz

**oil** ~ neft qazı

**perfect** ~ ideal qaz

**poor** ~ kasıb qaz

**power** ~ yanacaq qazı

**pressure** ~ sıxılmış qaz

**pressurized** ~ sıxılmış qaz

**producer** ~ generator qazı

**residual** ~ qalıq qaz (*mühərrikin silindrində*)

**rough** ~ kobud təmizlənmiş qaz

**roughly-cleaned** ~ kobud təmizlənmiş qaz

**sewage** ~ çirkab sularının qazı (*qaz turbini üçün yanacaq*)

**town** ~ şəhər qazı, məişət təyinatlı qaz

**waste** ~es ixrac [işlənmiş] qazları; qaza oxşar yanma məhsulu

**water** ~ su qazı

**wet natural** ~ maye buxarları ilə zəngin təbii qaz

**gaseous** qaz; qaza oxşar

**gas-filled** qazla doldurulmuş

**gas-fired** qazla işləyən

**gasholder** qaz üçün rezervuar [çən, balon]

**gasification** qazlaşdırma

**oil** ~ maye dizel yanacağının qazlaşdırılması

**gasifier** qazgeneratoru [bərk yanacağı qaz yanacağına çevirən aparat]

**free-piston** ~ sərbəst porşenli qazgenerator

**gasify** qazlaşdırmaq, qaz halına salmaq

**gasket** 1. ara qatı, doldurma 2. kəpək

**annular** ~ halqavari ara qatı

**asbestos** ~ asbest ara qatı

**copper-asbestos** ~ mis asbest ara qatı

**cork** ~ tıxacvari ara qatı

**cover** ~ kipləşdirici ara qatı

**cylinder(-head)** ~ silindrlər başlığının ara qatı



**gasket**

- felt** ~ fətr [keçə] ara qatı  
**flange** ~ flanş altı ara qatı  
**«form-in-place»** ~ tam işçi vəziyyətində son formalaşan ara qatı  
**insulating** ~ izole edən ara qatı  
**leaky** ~ buraxan ara qatı (*qaz, maye*)  
**lower insulator** ~ izolyatorun aşağı kipləşdirici ara qatı  
**manifold** ~ kollektorun ara qatı  
**mounting** ~ quraşdırıcı ara qatı  
**oil-pan** ~ yağ altlığının ara qatı  
**paper** ~ kağız ara qatı  
**preload adjustment** ~ gərilmənin nizamlayıcı ara qatı (*yastıqda*)  
**ring** ~ kipləşdirici halqa; halqavari ara qatı  
**rubber** ~ rezin ara qatı; rezin halqa  
**sealing** ~ kipləşdirici ara qatı  
**spark-plug** ~ alışdırıcı şamın kipləşdirici ara qatı  
**sump** ~ altlığın ara qatı  
**uper-insulator** ~ izolyatorun üst kipləşdirici ara qatı  
**water inlet** ~ buraxma qol borusunun ara qatı (*mühərrikin soyuducu sisteminin*); su aparan borucuğun ara qatı (*radiatorun*)  
**gasketting** ara qatların quraşdırılması; ara qatları ilə təchizetmə  
**gasoline bax. gasoline**  
**gasoline** benzin; qazolin  
**antiknock** ~ yüksək oktanlı benzin  
**aviation** ~ aviasiya benzini  
**blank** ~ aşqarsız benzin  
**bulk** ~ böyük tarada benzin (*məs., sisterndə*)  
**canned** ~ kanistrlərdə benzin  
**clear** ~ etilsiz benzin  
**end-point** ~ müəyyən qaynama sonlu benzin  
**ethylated** ~ etillənmiş benzin  
**high-octane** ~ yüksək oktanlı benzin  
**leaded** ~ *amer.* etillənmiş benzin  
**lead-free** ~ qurğuşunu olmayan benzin  
**low-octane** ~ aşağı oktanlı benzin  
**low-rank [low-test]** ~ aşağı növ benzin  
**middle-bracket** ~ orta oktan ədədli benzin  
**motor** ~ avtomobil benzini  
**natural** ~ aşqarı olmayan benzin  
**polymer** ~ polimer benzin  
**premium-type** ~ yüksək keyfiyyətli benzin  
**regular-grade** ~ benzinin normal növü  
**spring-and-fall grade** ~ yaz-payız növlü benzin  
**stabilized** ~ stabilləşdirilmiş benzin

**gasoline**

- summer** ~ yay növlü benzin  
**thickenet** ~ *amer.* qatlaşdırılmış benzin  
**top-bracket** ~ yüksək oktanlı benzin  
**ultimate** ~ yüksək keyfiyyətli benzin  
**gasoline-powered** benzin mühərriki  
**gasproof** qaz buraxmayan, qazdan müdafiə olunan  
**gasser danış.** benzinlə işləyən avtomobil  
**gassing 1.** qazın ayrılması **2.** qazla zəhərlənmə  
**gastax** benzinə vergi  
**gas-tight** qaz keçirməyən, qazdan müdafiə olunmuş  
**gas up** bakı [çəni] benzinlə doldurulmaq  
**gate 1.** darvaza; keçid **2.** şlaqbaum **3.** şiber; sürgü; qapaq; ventill **4.** kulis (*ötürmələri dəyişən lingin*) **5.** selektor (*avtomatik qurğunun*)  
**flap** ~ **1.** klapanlı sürgü **2.** qatlanan qapaq  
**gear shift(ing)** ~ ötürmələri dəyişmə kulis; ötürmələri dəyişmə linginin kulis  
**grease** ~ konsistent yağla doldurmaq üçün deşik  
**lift** ~ (*arxa*) yükqaldıran bort (*avtomobilin*)  
**lift(ing)** ~ **1.** qaldırılan şlaqbaum **2.** qaldırılmış sürgü  
**ramp** ~ kuzanın bortunda qapı (*pikap və ya furqonun*)  
**reverse** ~ arxa gediş kilidi  
**roadway** ~ şlaqbaum  
**shift** ~ dəyişmə kulis (*ötürmələrin*)  
**supercharger blast** ~ qovucunun drosseli  
**swing** ~ şlaqbaum  
**tail** ~ arxa qapı (*furqon tipli kuzanın*); arxa qatlanan qapı (*bax. tailgate*)  
**throttle** ~ drossel qapağı  
**tool** ~ turniket, şlaqbaum; yolda sədd (*gediş haqqı almaq üçün*)  
**valve** ~ klapan qapağı  
**gather** qabaq təkərlərin görüşməsi  
**gauge 1.** ölçü; miqyas; kalibr || kalibr etmək, arvasını tutmaq  
**2.** şablon, ülgü, qəlib **3.** sortiment (*əlamət, xüsusiyyət, keyfiyyət*) məftilin **4.** monometr; kobud ölçü cihazı  
**air(-pressure)** ~ hava manometri  
**American wire** ~ sim və məftillərin Amerika sortimenti  
**angle** ~ bucaq ölçən; bucaq şablonu  
**battery** ~ cib voltmetri (*akkumulyator üçün*)  
**bayonet oil level** ~ süngüyə oxşar yağın

səviyyəsini ölçən; yağ şupu

**gauge**

**boost** ~ üfürülmə manometri

**camber-and-caster** ~ qabaq təkərin razval bucağının və şkvorenin uzununa mailliyini ölçmək üçün cihaz

**chassis-checking** ~ çərçivənin ölçülərini yoxlamaq üçün kalibr

**clearance** ~ şup, qalınlıq ölçən; araboşluğunu ölçmək üçün lövhəciklər dəsti; ara boşluğunu ölçmək üçün cihaz

**comb** ~ yivli kalibrli daraq

**compressed air** ~ hava manometri

**compression** ~ kompressiya manometri, kompressometr

**control** ~ 1. nəzarət kalibri 2. etalon

**curve** ~ fasonlu şablon

**cylinder (bore)** ~ silindrlərin formasını təyin etmək üçün cihaz (*mühərrikin*)

**cylinder plug** ~ silindrlərin daxili diametrini ölçmək üçün həddi kalibr

**damped pressure** ~ amortizatorlu manometr

**depth** ~ dərinlik ölçən

**dial (measuring)** ~ sferblatlı ölçü cihazı; dairəvi şkalalı ölçü cihazı

**difference** ~ həddi kalibr

**differential (pressure)** ~ diferensial manometr

**draft** ~ dartını ölçən, dartı dinamometri

**engine vacuum checking** ~ mühərrikin işə salma boru kəmərinə genişlənməni yoxlamaq üçün cihaz

**feeler** ~ 1. şup, qalınlıq ölçən; ara boşluğunu ölçmək üçün lövhəciklər dəsti 2. xətti ölçülərə nəzarət etmək üçün lingli cihaz

**fillet** ~ qaltellərin radiusunu yoxlamaq üçün şablon

**float** ~ üzgəcli səviyyə göstərici

**fluid-level** ~ mayenin səviyyəsinin göstəricisi

**front-wheel** ~ qabaq təkərlərin koleyasının eni

**fuel** ~ yanacağın səviyyəsinin göstəricisi; yanacaq sərfini ölçən

**fuel-content** ~ yanacağın səviyyəsinin göstəricisi

**fuel-level** ~ yanacağın səviyyəsinin göstəricisi

**fuel pressure** ~ yanacaq manometri

**fuel-quantity** ~ yanacağın miqdarının göstəricisi

**gap** ~ ara boşluqlarını ölçmək üçün şup və

ya kalibr

**gauge**

**gas** ~ 1. qaz manometri 2. benzin ölçən, sərf olunan benzini ölçmək üçün cihaz, benzinin səviyyəsinin göstəricisi

**gasoline-content** ~ benzinin səviyyəsinin göstəricisi

**gasoline-content** ~ **with float** benzin səviyyəsinin üzgəcli göstəricisi

**gasoline-depth** ~ benzinin səviyyəsinin göstəricisi

**gasoline-level** ~ benzinin səviyyəsinin göstəricisi

**gasoline pressure** ~ benzin manometr

**gasoline tank** ~ çəndə benzinin səviyyəsinin göstəricisi

**gas-per-mile** ~ millə gedilən yola sərf edilən yanacağı ölçən cihaz

**gear tooth depth** ~ dişli çarxın dişlərinin hündürlüyünü yoxlamaq üçün şablon

**glass** ~ şüşə boru ilə səviyyə göstəricisi (*yanacağın, yağın*)

**go** ~ keçid kalibri

**go-no-go** ~ həddi keçid kalibri

**heat** ~ temperatur vericisi, termoverici

**hole** ~ deşikləri ölçmək üçün kalibr

**hydrostatic** ~ hidrostatik manometr

**indicating** ~ indikator; şkalalı və ya indikator başlıqlı kalibr

**indicating plug** ~ indikator probkalı-kalibr

**indicating snap** ~ indikatorlu kalibr-bənd

**inflation** ~ şin manometri

**inside** ~ daxili ölçmələr üçün kalibr

**inspection** ~ qəbul kalibri, nəzarət [yoxlama] kalibri

**level** ~ səviyyə göstəricisi; səviyyə ölçən

**limit** ~ həddi kalibr

**limit snap** ~ həddi kalibr dəmir bənd [pərçim]

**loading** ~ yükün qabariti

**manifold pressure** ~ boru kəmərinə təzyiqi ölçmək üçün manometr

**manometer** ~ manometr

**no-go** ~ keçməyən kalibr

**oil** ~ yağ manometri; yağın səviyyəsini ölçən, yağ şupu, yağ ölçən

**oil circulation** ~ yağın sirkulyasiya sistemində manometr

**oil depth** ~ yağın səviyyəsini ölçən, yağ şupu, yağ ölçən

**oil level** ~ yağın səviyyəsini ölçən, yağ şupu, yağ ölçən

**gauge**

**oil-pan depth** ~ altlığın dərinliyini ölçən  
**oil pressure** ~ yağ manometri  
**outside** ~ xarici ölçmələr üçün kalibr  
**pedal travel** ~ pedalin gedişini ölçən  
**petrol-depth** ~ benzinin səviyyəsinin göstəricisi  
**petrol-level** ~ benzinin səviyyəsinin göstəricisi  
**piezoelectric (pressure)** ~ pyezoelektrik manometr, pyezomanometr  
**plug** ~ həddi kalibr (*daxili ölçmələr üçün*)  
**pressure** ~ manometr  
**radius** ~ radiuslu şablon, qaltelin radiusunu yoxlamaq üçün şablon  
**rear-wheel** ~ arxa təkərlərin koleyasının eni  
**reference** ~ nəzarət kalibri, etalon kalibr  
**reservoir pressure** ~ rezervuarda təzyiq ölçmək üçün manometr  
**resistance strain** ~ məfilli tenzodatçık  
**ring** ~ halqalı kalibr, kalibr-halqa  
**screw** ~ yivli kalibr; yivölçən  
**screw pitch** ~ yivin addımını yoxlamaq üçün kalibr, yivli şablon  
**sheet** ~ metal vərəqlərin qalınlığını ölçmək üçün kalibr  
**sight** ~ vizual göstərici  
**siphon** ~ sifonlu manometr  
**slip** ~ kalibr plitka, plitka- kalibr  
**snap** ~ kalibr-bənd  
**speed** ~ sürət göstəricisi, spidometr  
**spindle arm** ~ qabaq təkərlərin görüşməsinə ölçmək üçün lingli cihaz  
**standard** ~ **1.** etalon manometr **2.** normal kalibr; etalon kalibr; nəzarət kalibri  
**standard wire** ~ məfilin standart sortamenti  
**strain** ~ tenzometr, tenzodatçık; deformasiyaları ölçmək üçün cihaz  
**stress-strain** ~ deformasiya və gərginlik datçiki  
**suction** ~ vakuummetr  
**sweep** ~ lokal şablon (*kuza üçün*)  
**tank** ~ rezervuarlar üçün səviyyə ölçən; çəndə yanacaqın səviyyəsinin göstəricisi  
**test** ~ nəzarət manometri  
**thickness** ~ qalınlıq ölçən, qalınlıq ölçmək üçün kalibr  
**thread** ~ yivli kalibr; yivölçən  
**tire(-pressure)** ~ təkər manometri  
**toe-in** ~ qabaq təkərlərin görüşməsinə ölçmək üçün cihaz

**gauge**

**track** ~ koleyanın eni (*tırtullu traktorun*)  
**track-alignment** ~ qabaq təkərlərin quraşdırılma bucaqlarının yoxlanması üçün tərtibat  
**tread** ~ **1.** protektorun yeyilməsini ölçmək üçün şablon **2.** protektorun qalınlığı  
**tyre [tire] pressure** ~ şinlərdə təzyiq ölçən  
**ultrasonic thickness** ~ ultrasəs qalınlıq ölçən  
**vacuum** ~ vakuummetr; vakuum manometri  
**valve lash** ~ klapanlarda ara boşluqlarını ölçmək üçün şup  
**velocity** ~ sürət göstəricisi, spidometr  
**vernier** ~ konus ölçən  
**viscosity** ~ viskozimetr; özlülük ölçən  
**water-circulation** ~ soyutma sistemində suyun təzyiqini ölçmək üçün manometr  
**wear-and-tear** ~ köhnəlməni ölçmək üçün şablon və ya cihaz  
**wheel** ~ koleyanın eni  
**wheel alignment** ~ qabaq təkərlərdə quraşdırılma bucaqlarını yoxlamaq üçün cihaz  
**wind** ~ anemometr (*küləyin sürət və qüvvəsini və ya ventilyasiya kanallarında qazların hərəkətini təyin etmək üçün cihaz*)  
**wire** ~ **1.** məfili ölçmək üçün kalibr **2.** məfillərin normal sortamenti; məfilin sortamenti  
**wire (resistance) strain** ~ məfil tenzodatçık  
**working** ~ işlək kalibr  
**gauze** nazik metal tor, məfil parça  
**dust** ~ tozdan qorunmaq üçün nazik metal tor  
**wire** ~ məfil tor, məfil parça  
**gear** **1.** aparən dişli çarx, dişli çarx; dişli çarx ötürməsi || ilişmək; ilişməyə daxil olmaq **2.** intiqal || hərəkətə gətirmək (*mexanizmi*) **3.** mexanizm; tərtibat; qurğu # **in** ~ ilişmədə olan; ilişdirilmiş; ~**s in mesh** ilişmədə dişli çarxlar; **to change the ~s** ötürməni dəyişmək; **to ~ down** azaldıcı ötürməni qoşmaq; azaldıcı ötürməni qoşmaqla hərəkəti yavaşıtmaq; **to put into** ~ ilişməyə daxil etmək; **to throw into** ~ ötürməni qoşmaq; **to throw out of** ~ ilişmədən çıxmaq; **to ~ up** artırıcı ötürməni qoşmaq; artırıcı ötürməni qoşmaqla hərəkəti sürətləndirmək; ~ **with tooth correction** korreksiya olunmuş ilişməli dişli çarx; **worn and** ~ sonsuz vint cütü, sonsuz vint və sonsuz vintin çarxı  
**Ackerman steering** ~ Akkerman prinsipi ilə sükan mexanizmi

## gear

**adjustment** ~ quraşdırıcı [nizamlayıcı] mexanizm

**admission** ~ verici mexanizm; işəsalma paylama mexanizmi; işəsalma ling sistemi (*klapan paylanması*)

**annular** ~ daxili ilişməli dişli çarx; halqavari dişli çarx

**auxiliary drive** ~ köməkçi mexanizmlərin intiqalının dişli çarxı

**axle drive** ~ baş ötürücünün dişli çarxı

**axle drive bevel** ~ 1. yarımoxlu konusvari dişli çarxı 2. baş ötürücünü aparıcı konusvari dişli çarx

**axle driven bevel** ~ baş ötürücünün aparılan konusvari dişli çarxı

**axle shaft** ~ yarımoxlu dişli çarx; yarımoxun dişli çarxı

**back** ~ arxaya gedişin intiqalı

**balance** 1. diferensial ötürmə, diferensial 2. müvazinətləşdirən (*kompensə edən*) qurğu

**ball bearing nut steering** ~ kürəcik qayqa və vintli sükan mexanizmi

**barring** ~ buraxıcı mexanizm

**belt** ~ qayıq ötürməsi

**bevel** ~ konik dişli çarx; konusvari dişli çarx

**blower drive** ~ qovma intiqalının dişli çarxı; qovma rotorunun aparıcı dişli çarxı; yelçəkən nasosun dişli çarxı

**botom** ~ aşağı [birinci] pillə (*ötürmələr qutusunda*); birinci pillə

**brake** ~ 1. tormoz intiqalı 2. tormoz mexanizmi

**brush** ~ fırçaların vəziyyətini nizamlamaq və quraşdırmaq üçün mexanizm

**buffer** ~ bufer qurğusu

**bull** ~ dişli çarx və ya ötürmə; ağır iş şəraitinə hesablanmış

**cam** ~ yumruqlu mexanizm; eksentrik intiqal

**cam-and-double-roller steering** ~ ikiqat di-yircəkli və sonsuz vintli sükan mexanizmi

**cam-and-lever steering** ~ çarx qolu və vintli sükan mexanizmi

**cam-and-lever steering** ~ with fixed stud bərkidilmiş şipli çarx qolu və sonsuz vintli sükan mexanizmi

**cam-and-lever steering** ~ with rolled stud fırlanan şipli çarx qolu və sonsuz vintli sükan mexanizmi

**cam-and-roller steering** ~ sonsuz vintli və di-yircəkli sükan mexanizmi

## gear

**cam-and-single-roller steering** ~ birqat di-yircəkli və sonsuz vintli sükan mexanizmi

**cam-and-twin-lever steering** ~ ikiqat çarx qollu və vintli sükan mexanizmi

**cam-and-twin-roller steering** ~ ikiqat di-yircəkli və sonsuz vintli sükan mexanizmi

**camshaft** ~ paylayıcı valın dişli çarxı

**camshaft idle** ~ paylayıcı valın aralıq dişli çarxı

**camshaft oil-pump driving** ~ yağ nasosunun intiqalının paylayıcı valdakı dişli çarxı

**camshaft timing** ~ paylayıcı val üzərində paylayıcı dişli çarx

**chain** ~ zəncir ötürməsi; ulduzcuq; zəncir çarxı

**change** ~ 1. dəyişdirilən aparıcı dişli çarx; dəyişdirilən dişli çarx ötürməsi; dəyişdirilən aparılan dişli çarx 2. ötürmələr qutusu 3. reversiv mexanizm

**chevron** ~ şevron dişli çarx

**circulating ball-and-nut steering** ~ vintli və kürəcikli qaykalı sükan mexanizmi

**cluster** ~ dişli çarxlar bloku

**clutch** ~ 1. dişli mufta 2. ilişmə mexanizmi **compensating** ~ diferensial ötürmə; diferensial

**composite** ~ 1. quraşdırma dişli çarxı 2. fibrometallik çarx; metalkeramik dişli çarx

**compound** ~ dişli çarxlar bloku

**compound epicyclic reduction** ~ ikiqat azaldan planetar ötürmə; ikiqat [ikipilləli] azaldan planetar reduktor

**conical** ~ konusvari dişli çarx; konusvari dişli çarx ötürməsi

**connecting** ~ ötürücü mexanizm; birləşdirici mexanizm

**connecting rod** ~ sürgüqol-çarxqol mexanizmi və ya intiqal

**constant-mesh** ~ daimi ilişməli dişli çarx

**control** ~ idarəetmə mexanizmi; paylayıcı mexanizm

**countershaft driven** ~ aralıq valın aparılan dişli çarxı

**crank** ~ çarx qol [sürgüqol] mexanizmi

**crankshaft** ~ dirsəkli valda dişli çarx

**crankshaft timing** ~ dirsəkli valda paylayıcı dişli çarx

**creeper** ~ 1. aşağı [birinci] pillə (*ötürmələr qutusunda*); birinci ötürmə 2. gedişi azaldan

**crown** ~ tac aparıcı dişli çarxı; tac dişli çarxı

**crown-shaped** ~ çəlləkvari dişləri olan aparıcı dişli çarx

**gear**

**cylindrical** ~ silindrik dişli çarx, silindrik aparan dişli çarx  
**deep low** ~ ən aşağı ötürmə  
**differential** ~ yarımxoxun dişli çarxı; diferensial ötürmə, diferensial; günəş [mərkəzi] dişli çarx (*planetar ötürmənin*)  
**differential crown** ~ baş ötürücünün tac dişli çarxı; planetar ötürmənin dişli tacı  
**differential master** ~ diferensialın aparan dişli çarxı  
**differential ring** ~ diferensialın aparan dişli çarxı  
**differential side** ~ yarımxoxun dişli çarxı  
**discharging** ~ boşaldıcı qurğu  
**discriminating** ~ seçmə hərəkətli mexanizmi  
**disengaging** ~ 1. ilişmədən çıxan dişli çarx 2. dayandıran [ayıran] mexanizm  
**distribution** ~ 1. paylayıcı mexanizm; paylama intiqalı 2. paylama dişli çarxı  
**distributor** ~ paylayıcının dişli çarxı  
**dog-engaged constant-mesh** ~ dişli mufta ilə qoşulan daimi ilişməli dişli çarx  
**double helical** ~ şevron dişli çarx  
**double reduction** ~ ikipilləli reduktor  
**double spiral** ~ şevron dişli çarx  
**draft** ~ ilişmə cihazı, dartı cihazı  
**draw** ~ ilişmə cihazı, dartı cihazı  
**drive** ~ 1. aparan dişli çarx 2. aparıcı mexanizm; intiqal; ötürmə  
**driven** ~ aparılan dişli çarx; aparılan mexanizm  
**driven spur** ~ aparılan silindrik düz dişli çarx  
**drive through** ~ keçid ötürmə; bir aparan körpüdən o birinə ötürmə  
**driving** ~ 1. aparan dişli çarx 2. aparan mexanizm; hərəkətə gətirən mexanizm; intiqal; ötürmə  
**driving bevel** ~ 1. aparan konusvari dişli çarx 2. konusvari dişli çarxlarla ötürmə  
**dumping** ~ aşırıcı mexanizm  
**eccentric rod** ~ eksentrik hərəkət qüvvəsinə ötürücü  
**electromagnetic** ~ elektromaqnit ötürmə  
**elevating** ~ qaldırıcı mexanizm  
**engaging** ~ 1. ilişməyə daxil olan dişli çarx 2. qoşucu mexanizm  
**engine** ~ mühərrik paylayıcı dişli çarxı  
**epicyclic** ~ planetar dişli çarx; planetar [episiklik] ötürmə  
**epicyclic reduction** ~ azaldıcı planetar

ötürmə; azaldıcı reduktor

**gear**

**epicyclic single-planet helical** ~ bir sıralı vintvari dişli çarxları olan planetar reduktor  
**equalizing** ~ 1. diferensial ötürmə, diferensial 2. müvazinətləşdirici [kompensəedici] qurğu  
**external** ~ xarici ilişməli dişli çarx  
**fabroil** ~ tekstolit dişli çarx  
**fan-shaft** ~ ventilyatorun valının dişli çarxı  
**fiber** ~ fibra dişli çarxı  
**final drive** ~ konusvari ötürmə; bort ötürməsi  
**final drive spur** ~ son və ya yan ötürmənin silindrik düz dişli çarxı  
**final reduction** ~ yan azaldıcı ötürmə; baş [son] azaldıcı ötürmə  
**first** ~ birinci [aşağı] pillə (*ötürmələr qutusunda*); birinci ötürmə  
**flywheel (ring)** ~ nazim çarxın dişli tacı (*starterin intiqalı üçün*)  
**flywheel starter** ~ starterin intiqalı üçün nazim çarxın dişli tacı  
**follower** ~ 1. aparılan dişli çarx 2. aparılan mexanizm (*ötürmələr qutusunda*)  
**fourth** ~ dördüncü pillə (*ötürmələr qutusunda*); dördüncü ötürmə  
**friction(al)** ~ friksion ötürmə  
**frictional grooved** ~ novlu və ya pazvari çarxların köməyi ilə friksion ötürücü  
**full-depth** ~ dişləri tam hündür dişli çarx (*hündürlük korreksiyası olmayan*)  
**globoid worm** ~ qloboid sonsuz vint çarxı  
**globoidal** ~ qloboidal ötürmə  
**governor** ~ 1. intiqalın nizamlayıcısı 2. mexanizmi nizamlayan  
**ground** ~ cilalanmış dişli çarx  
**half-time** ~ fırlanma sürətini ikiqat azaldan intiqal  
**hand(-operated)** ~ 1. əl intiqalı 2. əl intiqallı mexanizm  
**hand traverse** ~ 1. dönmə mexanizminin əl intiqalı 2. əl intiqallı gediş mexanizmi  
**helical** ~ spiralvari dişləri olan dişli çarx; helikoidal [vintli] dişli çarx; spiral dişli çarxlarla ötürmə  
**herringbone** ~ şevron dişli çarx  
**high** ~ yüksək pillə (*ötürmələr qutusunda*), yüksək ötürmə  
**high-ratio** ~ böyük ötürmə nisbəti olan dişli çarx ötürməsi  
**hill(-climbing)** ~ sərt yoxuşlarda hərəkət

üçün ötürmə

### gear

**hob** ~ sonsuz vint çarxı

**hydraulic** ~ 1. hidravlik ötürmə 2. hidroi-  
tiqal 3. hidravlik mexanizm

**hydraulic steering** ~ hidravlik sükan in-  
tiqalı

**hydraulic tipping** ~ hidravlik aşırıcı mex-  
anizm

**hypoid (bevel)** ~ 1. hipoid (*konusvari*)  
ötürməsi 2. hipoid (*konusvari*) dişli çarxı

**idle(r)** ~ parazit [aralıq] dişli çarx

**idle reverse** ~ arxaya gedişin parazit [ara-  
lıq] dişli çarxı

**increase** ~ sürətləndirici [artırıcı] ötürmə,  
dövrələr sayının artırmaq üçün ötürmə

**indicator** ~ indikatora ötürmə mexanizmi

**intermediate** ~ aralıq ötürmə (*məs., üçpil-  
ləli ötürmələr qutusunda ikinci pillə*); aralıq  
dişli çarx

**intermittent** ~ 1. tam tacı olmayan dişli çarx  
2. arası kəsilməklə [periodik] hərəkət mex-  
anizmi

**internal** ~ 1. daxili ilişməli dişli çarx 2. daxili  
işləməli dişli çarx ötürməsi

**involute** ~ evolvent ilişməli dişli çarx

**irreversible steering** ~ geri qayıtmayan sü-  
kan mexanizm

**landing** ~ dayaq təkərlərinin endirmə və  
qaldırma mexanizmi (*yarımqoşuğunun*)

**latch** ~ qıfıl mexanizmi, dilçəyin idarə me-  
xanizmi

**layshalft drive** ~ ötürmələr qutusunun ar-  
alıq valının aparıcı dişli çarxı

**lifting** ~ qaldırma mexanizmi

**lock(ing)** ~ dayandırıcı [bağlayıcı, bloklay-  
ıcı] mexanizm; kilid

**low** ~ aşağı [birinci] pillə (*ötürmələr qutu-  
sunda*) aşağı ötürmə

**lubricating** ~ 1. yağ çiləyən dişli çarx  
2. yağlayıcı qurğu; yağ paylayıcı mexanizm  
3. dişli çarxlı yağ nasosu

**magneto-distributor** ~ paylayıcı maqneto-  
nun dişli çarxı

**main** ~ baş ötürücü

**main-drive** ~ birinci valın aparıcı dişli çar-  
xı (*ötürmələr qutusunun*), aparıcı dişli çarx-  
lı birinci val

**master** ~ etalon dişli çarx, nəzarət [yoxla-  
ma] dişli çarxı

**manual steering** ~ düz təsirli sükan idarə  
etməsi (*gücləndiricisiz*)

### gear

**mating** ~s ilişən dişli çarxlar

**mechanical steering** ~ mexaniki sükan in-  
tiqalı

**mid** ~ ötürmənin neytral vəziyyəti

**middle** ~ aralıq ötürmə (*məs., üç pilləli ötür-  
mələr qutusunda ikinci ötürmə*); aralıq dişli  
çarx

**miter** ~ bölgü konusunun bucağı 45<sup>0</sup> olan  
konusvari dişli çarx; ötürmə nisbəti 1:1  
olan konusvari dişli çarx

**multiplying** ~ sürətləndirici [artırıcı] ötür-  
mənin aparıcı dişli çarx

**noisy** ~ səslili ötürmə

**nut-and-lever steering** ~ qayka və çarx-  
qollu sükan mexanizm

**nut-and-sector steering** ~ qayka və sek-  
torlu sükan mexanizm

**oil** ~ hidravlik mexanizm; hidravlik intiqal

**oil-pump** ~ yağ nasosunun dişli çarxı

**oil-pump drive** ~ yağ nasosunun aparılan  
dişli çarxı

**oil-pump driven** ~ yağ nasosunun aparılan  
dişli çarxı

**oil-rump shaft** ~ yağ nasosunun aparıcı  
dişli çarx valı

**oil-splash** ~ yağ çiləyən dişli çarx

**operating** ~ idarəetmə mexanizmi

**overdrive** ~ ötürmənin sürətləndirici [artı-  
rıcı] dişli çarxı; dövrələr sayını artırmaq  
üçün sürətləndirici [artırıcı] ötürmə

**overhead rocker** ~ klapanlı mancaqla  
paylayıcı mexanizmin yuxarı hissəsi

**over-type worm** ~ sonsuz vint çarxı  
üzərində yerləşən sonsuz vintlə ötürmə

**parking** ~ dayanacaqda bloklaşdırma mex-  
anizmi (*avtomatik transmissiyanın*)

**pedal** ~ pedalla ötürmə

**peg-and-worn steering** ~ sonsuz vintlə və  
sürgü qollu sükan mexanizmi

**pendulum** ~ rəqqas qurğusu

**pick-off** ~ dəyişdirilən [çıxarılan] dişli çarx

**pinion** ~ (aparıcı) dişli çarx

**pitch** ~ ilişmə addımı «pitç» sistemi üzrə  
olan dişli çarx

**planet(ary)** ~ planetar dişli çarx; planetar  
[episiklik] ötürmə

**plunger** ~ plunjerin dişli çarxı

**positive valve** ~ məcburi klapanlı paylama

**power** ~ yükü ötürən aparıcı dişli çarx;  
qüvvə ötürməsinin aparıcı dişli çarxı

**primary** ~ birinci valın dişli çarxı

**gear**

**quiet** ~ səssiz işləyən ötürmə  
**rack** ~ 1. reykanın dişli çarxı 2. reykalı ötürmə  
**rack-and-pinion** ~ reykalı (*dişli*) ötürmə  
**ratchet** ~ xır-xıra mexanizmi  
**recirculating ball-and-nut steering** ~ kürəvi qayka və vintlü sükan mexanizmi  
**recirculating ball-type steering** ~ kürəvi qayka və vintlü sükan mexanizmi  
**reducing** ~ 1. reduktor 2. yavaşdırıcı [azaldıcı] ötürmə  
**reduction** ~ 1. reduktor 2. yavaşdırıcı [azaldıcı] ötürmə  
**release [releasing]** ~ ayıran mexanizm  
**required** ~ tələb olunan pillə (*ötürmələr qutusunda*); tələb olunan ötürmə  
**reverse** ~ 1. arxa hərəkətin dişli çarxı; revers yaradan dişli çarxı 2. reversiv mexanizm, revers  
**reverse idler** ~ arxa hərəkətin aralıq dişli çarxı  
**reverse twin** ~ arxa hərəkətin ikiqat dişli çarxı  
**reversible steering** ~ dönən sükan mexanizmi  
**reversing** ~ 1. arxa hərəkətin dişli çarxı; revers yaradan dişli çarxı 2. reversiv mexanizm, revers  
**ring** ~ dişli tac; baş [nimçəvari] dişli çarx; daxili ilişməli dişli çarx  
**rocker** ~ klapan mexanizmi  
**rocker compensating** ~ mancanağın araboşluğunun kompensatoru  
**rod** ~ lingli ötürmə, dartı lingləri ilə ötürmə  
**running** ~ hərəkət hissəsi (*səssi*)  
**safety** ~ qoruyucu qurğu; qoruyucu mexanizm  
**satellite** ~ satelit dişli çarx; satelit ötürməsi  
**scavenge** ~ s çəkmə seksiyasının [bölməsində] dişli çarxları (*yağ nasosunun*)  
**screw** ~ spiral dişləri olan dişli çarx, vintlü [helikoidal] dişli çarx; spiral dişləri olan dişli çarx ötürməsi; vint və qayka ötürməsi; sonsuz vint ötürməsi  
**screw-and-double-nut steering** ~ kəşik qayka və vintlü sükan mexanizmi  
**screw-and-nut steering** ~ qayka və vintlü sükan mexanizmi  
**screw, nut and sector steering** ~ sektor, qayka və vintlü sükan mexanizmi  
**second** ~ ikinci pillə (*ötürmələr qutusunda*)

ikinci ötürmə

**gear**

**secondary sun** ~ ikinci blokun günəş dişli çarxı (*ikiqat planetar ötürmənin; planetar ötürmənin*); planetar ötürmənin ikinci pilləsinin günəş dişli çarxı  
**second speed** ~ ikinci ötürmənin dişli çarxı  
**segment** ~ dişli seqment; dişli sektor [bölmə]; tam olmayan taclı dişli çarx  
**selector** ~ seçki mexanizmi  
**self-changing** ~ ötürmələri avtomatik dəyişdirən mexanizm  
**self-stopping** ~ öz-özünü tormozlayan ötürmə  
**servo-assisted steering** ~ qüvvətləndiricili sükan mexanizmi; servosükan  
**shockproof steering** ~ təkanları ötürməyən sükan mexanizmi (*sürücünün əlinə*)  
**side** ~ yarımxoxun dişli çarxı  
**single-level roller-mounted stud steering** ~ diyircəklərdə bir şipi olan sürgüqol mexanizmi  
**single-roller cam steering** ~ sonsuz vintlü və birdiyircəkli sükan mexanizmi  
**skew** ~ spiral dişləri olan çarx, helikoidal [vintlü] dişli çarx; spiral dişləri olan dişli çarx ötürməsi  
**sliding** ~ sürüşkən [səyyar] dişli çarx; yerini dəyişəbilən dişli çarxlar bloku  
**slip** ~ sürüşkən [səyyar] dişli çarx; yerini dəyişəbilən dişli çarxlar bloku  
**speed** ~ sürətləndirici [dartıcı] ötürmə, dövrlər sayını artırmaq üçün ötürmə  
**speed-change** ~ ötürmələr qutusu  
**speed-increase** ~ sürətləndirici [dartıcı] ötürmə, dövrlər sayını artırmaq üçün ötürmə  
**speedometer** ~ 1. spidometrin dişli çarxı 2. spidometrin ötürücü mexanizmi  
**speedometer drive** ~ spidometrin apararı dişli çarxı  
**speedometer driven** ~ spidometrin apararı dişli çarxı  
**speed reduction** ~ yavaşdırıcı [azaldıcı] ötürmə  
**spiral** ~ spiral dişləri olan çarx, helikoidal [vintvari] dişli çarx; spiral dişləri olan dişli çarx ötürməsi  
**spiral bevel** ~ spiral dişli konusvari dişli çarx  
**sprocket** ~ zəncir ötürməsi; ulduzcuq  
**spur** ~ silindrik düzdişli çarx; silindrik düz dişli çarx ötürməsi

**gear**

**starter** ~ starterin dişli çarxı  
**starter ring** ~ starter intiqalının dişli tacı (*nazim çarxda*)  
**starting** ~ 1. yerindən tərpendikdə qoşulan ötürmə 2. işəsalma mexanizmi, işəsalma qurğusu  
**steerage** ~ sükan mexanizmi, sükan ötürməsi; idarəetmə mexanizmi  
**steering** ~ 1. sükan mexanizminin dişli çarxı 2. sükan mexanizmi; sükan ötürməsi; idarəetmə mexanizmi  
**steering worm** ~ sükan mexanizminin sonsuz vint çarxı  
**stem** ~ valla birlikdə hazırlanmış dişli çarxı  
**step-down** ~ yavaşıcı [azaldıcı] ötürmə  
**stepless** ~ pilləsiz ötürmə, sürəti pilləsiz dəyişən ötürmə  
**stepped** ~ pilləli dişli çarx dəsti; pilləli dişli çarx  
**step-up** ~ sürətləndirici [artırıcı] ötürmə, dövrlər sayını artırmaq üçün ötürmə  
**stop** ~ dayandırıcı mexanizm, dayandırıcı  
**starting bevel** ~ düzdişli konusvari çarx  
**straight-cut** ~ düzdişli silindrik çarx  
**straight spur** ~ düzdişli silindrik çarx  
**straight-tooth** ~ düzdişli dişli çarx  
**stub(-tooth)** ~ dişlərinin hündürlüyü qısaldılmış dişli çarx, hündürlük korreksiya dişli çarx  
**sun** ~ günəş [mərkəzi] dişli çarx (*planetar ötürmənin*)  
**sun-and-planet** ~ planetar ötürmə  
**suspension** ~ asma qurğu  
**tappet** ~ paylayıcı yumruqlu mexanizm  
**tension adjusting** ~ tarımlığı nizamlamaq üçün tərtibat  
**thrid** ~ üçüncü pillə (*ötürmələr qutusunda*); üçüncü ötürmə  
**three-point suspension** ~ üç nöqtəli asma qurğu  
**three-way tipping** ~ üç tərəfə aşırmaq üçün mexanizm (*kuzanı*)  
**tiller steering** ~ lingli sükan mexanizmi  
**tilting** ~ aşırıcı mexanizm  
**timing** ~ 1. paylayıcı dişli çarx 2. paylayıcı mexanizm 3. nizamlayıcı tərtibat  
**tipping** ~ aşırıcı mexanizm  
**tooth** ~ dişli çarx  
**top** ~ ən yüksək pillə (*ötürmələr qutusunda*), yüksək ötürmə; birbaşa ötürmə  
**towing** ~ dartıcı cihaz

**gear**

**trailer** ~ qoşqunu buksirləmək üçün dartı cihazı  
**transfer** ~ paylama mexanizmi; paylayıcı qutu  
**transmission** ~ 1. ötürmələr qutusunun dişli çarxı 2. aralıq ötürmə 3. ötürücü mexanizm  
**transmission countershaft drive** ~ ötürmələr qutusunun aralıq valının apararı dişli çarxı  
**transmission main drive** ~ ötürmələr qutusunun birinci [apararı] valı  
**traverse** ~ 1. hərəkət mexanizmi 2. eninə hərəkət üçün mexanizm  
**trip** ~ ayırıcı mexanizm  
**triple reduction** ~ üç pilləli reduktor  
**turning** ~ 1. dönmə mexanizmi 2. dönmə qutusu (*qaz turbinin*)  
**twin-level roller-mounted stud steering** ~ diyircəklərdə iki şipi olan sürgü qollu sükan mexanizmi  
**twisted** ~ spiral dişli çarx, helikoidal [vintli] dişli çarx  
**two-speed power takeoff** ~ güc ayıran valın ikipilləli intiqalı  
**two-stage reduction** ~ ikipilləli reduktor  
**uncorrected** ~ korreksiya olunmuş dişli çarx  
**under-type worm** ~ sonsuz vint çarxının altında yerləşən sonsuz vint ötürməsi  
**unditching** ~ küvətdən [su arxı, xəndək] çəkib çıxartmaq üçün tərtibat (*batmış maşını*)  
**V-** ~ pazvari [novşəkili] friksion halqa  
**valve(-actuating)** ~ klapan intiqalı; klapan mexanizmi  
**variable-ratio steering** ~ dəyişən ötürmə ədədli sükan mexanizmi  
**variable-speed** ~ reduktor; pilləsiz sürətlər variatoru  
**water-pump shaft** ~ su nasosunun valının dişli çarxı  
**worm** ~ 1. sonsuz vint çarxı 2. sonsuz vint intiqalı  
**worm-and-double-roller steering** ~ ikiqat diyircəkli və sonsuz vintli sükan mexanizmi  
**worm-and-lever steering** ~ sürgü qol və sonsuz vintli sükan mexanizmi  
**worm-and-nut steering** ~ qayka və sonsuz vintli sükan mexanizmi  
**worm-and-roller steering** ~ diyircək və sonsuz vintli sükan mexanizmi



**gear**

**worm-and-sector steering** ~ sektor və sonsuz vintli sükan mexanizmi

**worm-and-single-roller steering** ~ birqat diyircəkli və sonsuz vintli sükan mexanizmi

**worm-and-twin-lever steering** ~ ikiqat sürgü qol və sonsuz vintli sükan mexanizmi

**worm-and-twin-roller steering** ~ ikiqat diyircəkli və sonsuz vintli sükan mexanizmi

**worm-and-wheel steering** ~ sonsuz vint çarxlı və sonsuz vintli sükan mexanizmi

**worn-type steering** ~ sonsuz vint çarxlı və sonsuz vintli sükan mexanizmi

**gearbox** ötürmələr qutusu (*həmçinin bax transmission*)

**all-indirect** ~ birbaşa ötürməsiz ötürmələr qutusu

**all-silent** ~ səssiz ötürmələr qutusu (*bütün ötürmələrdə daimi ilişməli*)

**all-synchromesh** ~ bütün ötürmələri sinxronlaşdırılmış keçiricili ötürmələr qutusu

**all-synchronized** ~ bütün ötürmələri sinxronlaşdırılmış keçiricili ötürmələr qutusu

**automatic** ~ avtomatik idarə olunan ötürmələr qutusu; avtomatik ötürmələr qutusu

**auxiliary** ~ əlavə ötürmələr qutusu; demultiplikator

**change-speed** ~ dəyişən ötürmələr qutusu

**close-ratio** ~ yanaşı ötürmələrin ötürmə ədədləri yaxın olan ötürmələr qutusu

**clutchless** ~ muftasız ötürmələr qutusu

**crash** ~ sinxronizatorsuz ötürmələr qutusu (*sürüşən dişli çarxlarla*)

**direct top** ~ birbaşa yüksək ötürməli ötürmələr qutusu

**dual-range** ~ ikidiapazonlu ötürmələr qutusu

**engine** ~ daxili yanma mühərrikindən sonrakı ötürmələr qutusu

**epicyclic** ~ planetar [epitsiklik] ötürmələr qutusu

**helical** ~ spiral dişli çarxlarla ötürmələr qutusu

**main** ~ əsas ötürmələr qutusu

**manual** ~ mexaniki ötürmələr qutusu

**multiple-speed** ~ çoxpilləli ötürmələr qutusu

**planetary** ~ planetar [epitsiklik] ötürmələr qutusu

**preselective** ~ preselektiv keçiricili ötürmələr qutusu

**reduction** ~ reduktor

**gearbox**

**semiautomatic** ~ yarımavtomatik ötürmələr qutusu

**silent-mesh** ~ səssiz keçiricili ötürmələr qutusu

**silent third** ~ üçüncü pilləli sinxronizatorla təchiz olunmuş səssiz ötürmələr qutusu

**silent third-and-forth** ~ üçüncü və dördüncü pillələri sinxronizatorla təchiz olunmuş səssiz ötürmələr qutusu

**sliding** ~ sürüşən dişli çarxlarla və ya səy-yar karetkalarla ötürmələr qutusu

**synchromesh** ~ sinxronizatorlarla ötürmələr qutusu

**synchro-spiral** ~ sinxronizator və spiral dişli çarxlı ötürmələr qutusu

**three-speed** ~ üç pilləli ötürmələr qutusu

**torque maintain(ing)** ~ ötürmələrin dəyişməsi zamanı güc axını arasıkəsilmədən işləyən ötürmələr qutusu

**traction** ~ hərəkət hissəsinin ötürmələr qutusu

**transfer** ~ paylayıcı ötürmələr qutusu

**transmission** ~ ötürmələr qutusu

**gearcase** reduktorun karteri, ötürmələr qutusunun karteri

**gear-driven** dişli çarxlarla hərəkətə gətirilən

**gearing 1.** dişli ötürmə; dişli ilişmə **2.** hərəkətə gətirən mexanizm

**belt** ~ qayış ötürməsi

**bevel** ~ konusvari dişli çarx ötürməsi

**cam** ~ yumruq və itələyicili intiqal; yumruqlu paylama

**chain** ~ zəncir ötürməsi

**cylindrical** ~ silindrik dişli çarx ötürməsi

**epicyclic** ~ planetar dişli çarx ötürməsi

**external** ~ xarici ilişməli dişli çarx ötürməsi; xarici ilişmə

**flexible** ~ elastik əlaqəli ötürmə

**friction** ~ friksion ötürmə

**gypoid** ~ **1.** hipoid dişli ilişmə **2.** hipoid (*dişli*) ötürmə

**internal** ~ daxili ilişməli dişli çarx ötürməsi; daxili ilişmə

**planet(ary)** ~ planetar (*dişli*) ötürmə

**point** ~ nöqtəli ilişmə

**positive** ~ məcburi ötürmə, sərt ötürmə (*sürünmə ilə ötürmədən fərqli olaraq sürüşmə olmur*)

**rack** ~ reyka ötürməsi

**ratchet** ~ xır-xıra ötürməsi

**gearbox****single** ~ birpilləli dişli çarx ötürməsi**speed-reduction** ~ azaldıcı ötürmə; reduktor**spiral bevel** ~ spiral dişli konusvari çarx ötürməsi**toothed** ~ dişli çarx ötürməsi**wheel** ~ dişli çarxlarla ötürmə**worn** ~ sonsuz vint ötürməsi**gearing-down** ötürmənin yavaşdırılması; ötürmənin ötürmə ədədinin artırılması; demultiplikasiya**gearing-up** ötürmənin sürətləndirilməsi; ötürmə ədədinin azaldılması**gearless** dişli çarxlar olmadan; dişli çarx ötürməsi olmadan**gearset** dişli çarxlar komplekti [dəsti]; dişli çarx ötürməsi; ötürmələr qutusu**first-stage** ~ birinci pillənin dişli çarx komplekti (*ötürmələr qutusunun*)**nonclashing** ~ daimi ötürməli dişli çarxlı ötürmələr qutusu; sinxronizatorlu ötürmələr qutusu**planetary** ~ planetar komplekt (*ötürmələr qutusunun*)**second-stage** ~ ikinci pillənin dişli çarx komplekti (*ötürmələr qutusunun*)**spur** ~ silindrik düzdişli çarxlar komplekti, silindrik düzdişli çarxları dəsti; silindrik düzdişli çarx ötürməsi; silindrik düşdişli çarxlı ötürmələr qutusu**supplementary** ~ əlavə ötürmələr qutusu; demultiplikator**underdriving** ~ ötürmə ədədini artıran dişli çarxlar komplekti; azaldıcı ötürmə**gearshift** **1.** ötürmələri dəyişdirmə mexanizmi **2.** ötürmələrin dəyişdirilməsi**column** ~ **1.** lingi sükan kolonkasında olan ötürmələri dəyişdirmə mexanizmi **2.** sükan kolonkasında linglə ötürmələrin dəyişdirilməsi**compressed air** ~ **1.** ötürmələri dəyişdirən pnevmatik mexanizm **2.** ötürmələrin pnevmatik dəyişdirilməsi**gateless** ~ **1.** kulisi olmayan ötürmələri dəyişdirən mexanizm **2.** kulissiz ötürmələri dəyişdirmə**selective** ~ **1.** ötürmələri dəyişdirən kulissiz mexanizm **2.** selektiv [seçimli] ötürmələri dəyişdirmə**steering post** ~ **1.** lingi sükan kolonkasında olan ötürmələri dəyişdirmə mexanizmi **2.** sü-

kan kolonkasında linglə ötürmələrin dəyişdirilməsi

**geartrain** dişli çarx ötürməsi**gearwheel** dişli çarx, aparıcı dişli çarx**bevel** ~ konusvari dişli çarx**reverse** ~ arxa hərəkətin dişli çarxı**rim** ~ taclı dişli çarx**general-duty** ümumi təyinatlı, universal**generalization** ümumiləşdirmə**general-purpose** ümumi təyinatlı, universal**generation** **1.** generasiya; generasiya etmə; yenidən hasil etmə **2.** çarxın dişlərinin kəsilməsi**tooth** ~ dişli çarxın dişlərinin diyirlənmə üsulu ilə kəsilməsi**generator** **1.** generator, enerji mənbəyi **2.** kodlaşdırıcı proqram **3.** diyirlənmə üsulu ilə işləyən dişkəsən dəzgah**battery-charging motor** ~ akkumulyator batareyasını doldurmaq üçün mühərrik-generator**bevel gear** ~ konusvari dişli çarxların dişlərinin diyirlənmə üsulu ilə kəsən dəzgah**diesel gas** ~ dizel qazgeneratoru**electric** ~ elektrik generatoru**gas** ~ qazgeneratoru**Holl** ~ Holl generatoru**magnetolectric pulse** ~ maqnitelektrik impulsu generator**producer gas** ~ qazgenerator**pulse** ~ impulsu generator**shunt** ~ şuntlu generator**signal** ~ siqnal-generator**spark** ~ alışdırma generatoru**speed-voltage** ~ taxometrik generator, taxogenerator**tachometer** ~ taxometrik generator, taxogenerator**three-brush** ~ üçfırçalı generator**variable-frequency** ~ dəyişən tezlikli generator**generic** ümumi**gentle** **1.** mail, meyilli, az meyilli, səlis (*eniş, yamac*) **2.** yüngül (*zərbə*)**geometry:****frame** ~ çərçivənin forması**steering** ~ **1.** idarədən mexanizmin həndəsi sxemi **2.** idarəolunan təkərlərin həndəsi quruluş sxemi**taper(ed) roller bearing** ~ diyircəkli konusvari yastığın həndəsi sxemi**get** **1.** çatdırmaq, almaq **2.** etmək, edilmək **3.** çı-

xartmaq # **to** ~ **away** yerindən tərpnmək, yola düşmək; **to** ~ **ditched** kanalda [arxda] batmaq; **to** ~ **hot** qızınmaq; **to** ~ **loose** zəiflətmək; vinti burub boşaltmaq

**getaway** yerindən tərpnmək, yola düşmək

**instant** ~ sürətlənmək

**gib-and-cotter** əksəzalı paz

**gill** **1.** jalyüz (*radiatorun*) **2.** qabırğa (*radiatorun*) **3.** tutum ölçüsü (*ing. 0,14 l; amer. 0,12*)

**radiator** ~ **1.** radiatorun jalyüzü **2.** radiatorun qabırğası

**gimbal (s)** universal oynaq

**gimlet** burğu, matqab

**girder** **1.** tir, brus **2.** ferma, çatı **3.** dayaq; dirək; köndələn tir **box** ~ qutuşəkili tir; qutuşəkili lonjeron

**frame** ~ **1.** lonjeron çərçivəsi [uzununa tir] **2.** çərçivəli ferma

**H-** ~ enli taxçalı ikitavr tir

**panel** ~ qəfəşşəkili ferma

**plain** ~ bütöv tir

**plate** ~ vərəqvari materialdan tir (əyilmiş, *pərçimlənmiş, qaynaq olunmuş*)

**T-** ~ tavrşəkili tir

**girdle:**

**tire** ~ şinin torpağa ilişəni [qrunta ilişən]

**gladhand** *daniş.* dartı və qoşqunun pnevmatik tormoz sisteminin şlanqlarının birləşdirilməsi

**gland** **1.** sıxlaşdırma, tıxma, basma, kippək **2.** nippel (*alışdırma şami*)

**packing** ~ kippək; kippək qutusu

**sealing** ~ kippək; kippək qutusu

**spark plug** ~ alışdırma şam nippeli

**glare** göz qamaşdırıcı işıq (*məs., faranın, fənərin*)

**blinding** ~ göz qamaşdırıcı işıq (*məs., faranın, fənərin*)

**discomfort** ~ nəqliyyat vasitəsinin idarə edilməsini çətinləşdirən göz qamaşdırıcı işıq (*faranın, fənərin*)

**head-lamp blinding** ~ faraların göz qamaşdırıcı işığı

**glass** şüşə || şüşə salmaq

**armored** ~ armiləşdirilmiş şüşə, məftil torlu şüşə (*armatur*)

**bullet-resistant** ~ gülləkeçirməyən şüşə

**clouded** ~ tutqun şüşə

**dimmer** ~ işığın parlaqlığını azaldan şüşə

**door** ~ qapı şüşəsi

**door window ventilating** ~ qapının ventil-

yasiya şüşəsi

**glass**

**easy-eye** ~ sürücünün gözünü yormayan külək üçün şüşə (*adətən yaşıl rəngli*)

**fiber** ~ şüşə lif

**fibrous** ~ şüşə lif

**frameless** ~ çərçivəsiz şüşə (*kuzada*)

**front** ~ ön [qabaq] şüşə

**frosted** ~ **1.** tutqun şüşə **2.** qırovla örtülmüş şüşə

**gauge** ~ səviyyəni göstərən şüşə borucuq; suölçən şüşə

**head-lamp** ~ faranın şüşəsi

**head-absorbing** ~ istiliyi [hərərəti] udan şüşə

**laminated** ~ qat-qat [lay-lay] şüşə

**nonshatterable** ~ qəlpəsiz şüşə

**oil gauge** ~ yağölçən şüşə

**ornamental** ~ fiqurlu [naxışlı] şüşə

**penetration-resistant** ~ bərk cisimlərin təzyiqinə yüksək müqavimət göstərən şüşə

**plate** ~ qalın vərəq şüşə; güzgü şüşəsi

**rolled** ~ yayma şüşə; preslənmiş şüşə

**ruby** ~ yaqut [tünd qırmızı] şüşə

**safety** ~ qəlpəsiz şüşə; sınımayan şüşə

**screen** ~ ön [qabaq] şüşə

**shatterproof** ~ qəlpəsiz şüşə

**sight** ~ **1.** nəzarət şüşəsi; baxış şüşəsi **2.** damlalı stəkan (*yağdan*); damcı göstərən

**signal** ~ svetofor gözlüyünün şüşəsi

**splinter-proof** ~ qəlpəsiz şüşə

**tinted** ~ ton verilmiş şüşə

**unbreakable** ~ sınımayan şüşə

**unsplinterable** ~ qəlpəsiz şüşə

**window** ~ pəncərə şüşəsi

**windshield** ~ külək şüşəsi

**wired** ~ armiləşdirilmiş şüşə, məftil torlu şüşə

**glasscloth** şüşə parça

**glaze** **1.** lak (*mühərrikin silindrinin divarında yaranan*) **2.** mina **3.** cilalamaq, hamarlamaq

**4.** şüşə salmaq, şüşələmək

**lining** ~ friksion üstlüyün səthində mina

**glazed** şüşələnmis

**glazing** şüşələmə, şüşə salma

**safety** ~ qəlpəsiz şüşə ilə şüşələmək

**gleaming** pardaxlanmış, cilalanmış; hamarlanmış; güzgütlü; işıq qaytaran (*küza haqqında*)

**globe** **1.** kalpaq **2.** zəng (*hava nasosunun*)

**globoid** qloboid || qloboidal

**globular** kürəşəkili; sferik

**glossy** parlaq, şəfaqli, işıldayan; pardaxlanmış, hamarlanmış

## GLO

**glow** 1. işıqlanma, parıldama || işıqlanmaq  
2. közərmə, közərtmə, közərmək

**glue** yapışqan || yapışdırmaq  
**thick** ~ qatı yapışqan  
**thin** ~ duru yapışqan

**glycerine** qliserin

**glycol:**  
**ethylene** ~ etilenqlikol (*antifriz*)

**go** 1. hərəkətdə olmaq, hərəkət etmək 2. fəaliyyətdə olmaq, işləmək (*mexanizm*) # **on the** ~ 1. hərəkətdə 2. işlək [saz] vəziyyətdə; **to** ~ **ahead** irəli hərəkət etmək; **to** ~ **astern** əks tərəfə hərəkət etmək; arxaya vermək; **to keep on the** ~ 1. hərəkətdə saxlamaq (*maşını*) 2. işləmək qabiliyyətini vəziyyətini təmin etmək (*maşının*); **to** ~ **off** yolla düşmək

**goal:**  
**design** ~s konstruksiya etmənin məqsədi  
**reliability** ~ etibarlılığın tələb olunan göstəriciləri  
**top-priority** ~ əsas məqsəd, əsas [birinci] məsələ

**goggles** müdafiə [təhlükəsizlik] eynəkləri  
**safety** ~ qoruyucu [müdafiə] eynəklər

**going** 1. gediş, iş (*mühərrikin, aqreqatın*)  
2. hərəkət edən 3. iş görən, işləyən (*mexanizm*) 4. yolun keçiciliyi # ~ **astern** arxaya gediş, geriyyə hərəkət  
**backward** ~ arxaya gediş, geriyyə hərəkət  
**slippery** ~ sürüşmə ilə hərəkət  
**soft** ~ qırt yolda və ya yumşaq qırtlu yolda hərəkət

**go-kart** kart (*yarış mikroavtomobili*)

**gome** yağdan yanıq

**goodness** yaxşı keyfiyyətlik  
~ **of fit** razılıq meyarı [kriterisi]; razılıq

**goods** mal(lar), yük # ~ **awaiting delivery** çatdırılmalı yük, çatdırmağı gözləyən yüklər  
**fire** ~ tez alışan [alovlanan] yük  
**loose** ~ dənəvər [səpələnən] yük  
**measurement** ~ 1. az həcmli və çəkili yüklər 2. həcminə görə ödənən [haqqı verilən] yüklər  
**miscellaneous** ~ qarışıq yüklər

**gooseneck** 1. dar yer (*məs., istehsalatda*) 2. S-şəkilli detal 3. üfüqi və şaquli müstəvilərdə əyilmiş dirsək 4. çəvik mufta

**go-side** keçid tərəfi (*həddi kalibrin*)

**goudron** qudrun, deq

**gouge** yarım dairəvi isgənə, isgənə; çilingər isgənəsi || isgənə ilə oymaq

**gouging** oyma, deşmə (*dişi və ya oyuğu*)

**govern** nizamlamaq, idarə etmək

**governing** nizamlamaq, idarə etmək  
**ratio** ~ qarışıq tərkibini dəyişməklə nizamlama (*mühərrikin işləməsini*)

**governor** 1. nizamlayıcı, idarəedən qurğu 2. nizamlayıcı klapan 3. gedişi bərabərləşdirən

**air brake** ~ pnevmatik tormozun nizamlayıcısı

**all-speed** ~ hər rejimi nizamlayan

**automatic spark advance** ~ alışmanı qabaqlayan avtomatik nizamlayıcı

**ball** ~ kürəyəoxşar yüklərlə mərkəzdənqaçma nizamlayıcısı

**butterfly** ~ drossel

**carburetor** ~ fırlanma tezliyinin nizamlayıcısı

**centrifugal** ~ mərkəzdənqaçma nizamlayıcısı

**compressor** ~ kompressorun nizamlayıcısı

**constant-speed** ~ daimi dövrlər sayını nizamlayan

**double** ~ ikiqat nizamlayıcı

**engine** ~ mühərrikin nizamlayıcısı

**flyball** ~ kürəyəoxşar yüklərlə mərkəzdənqaçma nizamlayıcısı

**high-speed** ~ maksimal dövrlər sayının nizamlayıcısı [məhdudlayıcı]

**hit-and-miss** ~ buraxma nizamlayıcısı

**inertia** ~ ətalət nizamlayıcısı

**load** ~ yük nizamlayıcısı

**maximum-speed** ~ maksimal dövrlər sayının nizamlayıcısı [məhdudlayıcı]

**oil-pressure** ~ yağ təzyiqinin nizamlayıcısı

**output** ~ məhsuldarlığın nizamlayıcısı (*məs., dəzgahın, nasosun*) güc nizamlayıcısı

**overspeed** ~ sürət nizamlayıcısı [məhdudlayıcı]

**pneumatic** ~ pnevmatik nizamlayıcı

**power** ~ güc nizamlayıcısı

**safety** ~ 1. qoruyucu nizamlayıcı 2. qoruyucu klapan

**slow-speed** ~ minimal dövrlər sayının nizamlayıcısı, boş gedişdə dövrlər sayının nizamlayıcısı

**speed** ~ sürət nizamlayıcısı

**throttle** ~ 1. drossel nizamlayıcısı 2. drossel klapanı

**vacuum** ~ sistemdə seyrəklənmədən asılı olaraq işləyən nizamlayıcı

**variable-speed** ~ bütün rejimlərin nizamlayıcısı

**governing****velocity** ~ sürət nizamlayıcı**velocity-type** ~ təzyiq və ya hərəkətin sürətindən asılı olaraq işləyən nizamlayıcı**grab** tutqac, tutan tərtibat**handling** ~ yüktutan kəlbətin**grabbing** tutma; tutulma**grade** **1.** qaldırma, eniş; maillik **2.** növ; sinif || növləşdirmək; təsnifata ayırmaq **3.** dərəcə**4.** tarazlamaq, profilləmək~ **of fit** dəqiqlik sinfi, oturtma sinfi~ **of service** xidmət keyfiyyəti**broken** ~ sərt yoxuşlu və enişli uzununa kəsik (*yolun*)**center line** ~ yol oxu üzrə uzununa maillik**compensation** ~ keçid mailliyi**continuous** ~ uzunsürən [sürəkli] maillik**descending** ~ eniş**easy** ~ az maillikli eniş**high** ~ sərt yoxuş; sərt eniş**low** ~ az maillikli yoxuş; az maillikli eniş**microsize** ~ dispersliyin mikronluq sinifliyi (*adətən hissəciklərin 1...10 mikronluq ölçülərində*)**ondulating** ~ dəyişən enişlik**oversize** ~ təmir ölçüsü**push** ~ itələmək tələb edən sərt yoxuş**riding** ~ **1.** hərəkət [gediş] keyfiyyətləri (*avtomobilin*) **2.** istismar keyfiyyətləri (*yolun*)**road** ~ yolun mailliyi**ruling** ~ əsas [təyinedici] maillik**standard** ~ standart ölçü**steel** ~ poladın növü; poladın markası**steep** ~ sərt maillik**summer** ~ yay şəraitləri üçün [yağın] növ**transverse** ~ eninə maillik**uniform** ~ eyni bərabərlikdə olan maillik**volatility** ~ buxarlanma dərəcəsi, uçuş dərəcəsi**winter** ~ qış şəraitləri üçün [yağın] növ**gradeability** yoxuşu dəf etmək qabiliyyəti**grader** **1.** qreyder, yol rəndəsi **2.** ölçüsünə görə çeşidləmək üçün maşın **3.** yağdan prob götürmək üçün zond**blade** ~ bıçaqlı yol rəndəsi; profilləyici bıçaqlı qreyder**drawn** ~ qoşulan yol rəndəsi**motor** ~ avtorəndə, avtoqreyder**power** ~ avtorəndə, avtoqreyder**road** ~ yol rəndəsi, qreyder**towed** ~ qoşulan yol rəndəsi**grader****truck** ~ **1.** avtoqreyder **2.** qreyderlə təchiz olunmuş yük avtomobili**gradient** **1.** maillik; mailliyin əyriliyi **2.** qradient # ~ **interfering with view** görüşə mane olan maillik; **to climb a** ~ yoxuşu dəf etmək, yoxuşu götürmək ~ **of slope** mailliyin sərtliyi**climbable** ~ dəf olunan yoxuş**depositional** ~ təbii yamac**easy** ~ az meyilli eniş**flat** ~ az meyilli eniş**ground-line** ~ təbii yamac [eniş]**heavy** ~ **1.** sərt eniş **2.** böyük qradient**limiting** ~ məhdudlayıcı eniş; həddi maillik**maximum** ~ həddi maillik**pressure** ~ təzyiq fərqi; təzyiq qradienti**reverse** ~ geri eniş**steady** ~ başdan-başa [bərabər] eniş**steep** ~ **1.** sərt eniş **2.** böyük qradient**temperature** ~ temperatur qradienti**thermal** ~ temperatur qradienti**uphill** ~ yoxuşun dikliyi [sərtliyi]**grading** **1.** iriliyə görə çeşidləmə; təsnifat**2.** nivelirləmək, hamarlamaq, profilləmək**highway** ~ avtomobil yolunun profilləşdirilməsi**gradometer** qradiometr, eniş ölçən**graduated** dərəcələrə bölünmüş [ayrılmış]**graduation** **1.** dərəcələrə bölmə; bölmə (*şkalanı*) **2.** çeşidləmə**zero** ~ sıfır bölmə**grain** **1.** dənə **2.** fibra, lif, tel **3.** quruluş **4.** qran (*0,065 q*) **5.** xırdalamaq, dən-dən etmək #**across the** ~ **1.** eninə lif **2.** çəkmənin istiqamətinin eninə; **to refine the** ~ dəni xırdalamaq (*termik emal zamanı*)**abrasive** ~ abraziv dənə**sand** ~s qum dənələri**sharp sand** ~ sərt küncü qum dənəsi**wood** ~ ağacın teksturası**granular** dənəvər; dənəvərləşmiş**finely** ~ xırda dənəvər**graph** diaqram; qrafik**computer** ~ kompüterlə yerinə yetirilən qrafik və ya diaqram**time-distance** ~ zamana görə yol qrafiki**graphite** qrafit**colloidal** ~ koloidal qrafit**deflocculated** ~ koloidal qrafit (*yağda çəkilmiş*)**globular** ~ kürəşəkilli [qlobalyar] qrafit

GRA

**graphitization** qrafit ayırma [çıxarılma], qrafitləşdirmə

**grassland** otlar örtülmüş yer (*hərbi nəqliyyatların sınağı üçün istifadə olunan*)

**grating** qıcırtı

**gravel** çınqıl || yola çınqıl səpmək

**gravity** ağırlıq qüvvəsi; çəki # **by** ~ özbaşına, ağırlıq qüvvəsi təsirindən

**bulk specific** ~ səpmə xüsusi çəki, həcmi çəki

**specific** ~ xüsusi çəki

**grease** konsistent yağ || yağlamaq

**antifriction bearing** ~ yastıq üçün konsistent yağ

**all-purpose** ~ universal konsistent yağ

**antirust** ~ antikorroziya konsistent yağ

**consistent** ~ lifli strukturlu [quruluşlu] konsistent yağ

**graphite** ~ qrafit [qrafitləşmiş] konsistent yağ

**grease gear** ~ transmissiya konsistent yağı

**lubricant** ~ konsistent yağ

**lubricating** ~ konsistent yağ

**moly** ~ molibden disulfid tərkibli konsistent yağ

**molybdenum disulfide** ~ molibden disulfid tərkibli konsistent yağ

**multipurpose** ~ universal [çoxməqsədli] konsistent yağ

**pinion** ~ dişli çarx ötürməli üçün konsistent yağ

**rust** ~ antikorroziya yağlama; paslanmadan qoruyan yağlama

**settled** ~ laylara ayrılmış yağlama

**greaseproof** konsistenti yağlama üçün nüfuz edilə bilməyən; yağadavamlı

**greaser** **1.** konsistent yağlama üçün şpris; yağlayıcı aqrekat **2.** yağlayan, yağlayıcı

**electro-hypress** ~ elektrikle idarə edilən böyük təzyiqlə yağlama üçün aqrekat

**greaserless** konsistent yağlama üçün qurğusu olmayan

**greasing** yağlama, yağa bulanma

**contact** ~ kontaktların yağa bulanması

**manual** ~ konsistent yağı əllə doldurulmaq

**greyhound** *amer.danış.* uzaq məsafəyə gedən avtobus

**grid** **1.** qəfəs **2.** tor **3.** akkumulyator lövhəsi

**baggage** ~ baqaj üçün tor; qəfəs şəklində baqaj (*damda*)

**luggage** ~ baqaj üçün tor; qəfəs şəklində baqaj (*damda*)

**one-way street** ~ biristiqamətli [tərəfli]

küçə şəbəkəsi

**grid**

**street** ~ küçə şəbəkəsi

**grill(e)** qəfəs

**radiator** ~ radiatorun qəfəsi

**sloping radiator** ~ maili radiator qəfəsi

**wraparound** ~ qıraqları kuzanın yan səthlərinə qatlanmış radiator qəfəsi

**grind** **1.** cilalamaq, sürtüb uyğunlaşdırmaq, təkmilləşdirmək **2.** dayazlaşdırmaq; üfürmək; oxalamaq # **to** ~ **fine(ly)** tərtəmiz cilalamaq, nazik cilalamaq; **to** ~ **in** sürtüb uyğunlaşdırmaq, cilalayıb uydurmaq; **to** ~ **rough** qara halında (*üzünü ağartmaq, ilk variant halında*) cilalamaq, kobud cilalamaq

**C** ~ verilən mikrorolyefi almağı təmin edən porşenin ətəyini cilalamaq üçün nişan

**grinder** **1.** cilalayıcı dəzgah **2.** cilalayıcı **3.** itiləmək üçün dəzgah **4.** sürtüb uyğunlaşdırmaq üçün tərtibat (*klapanları*)

**air-operated valve** ~ klapanları sürtüb uyğunlaşdırmaq üçün pnevmatik tərtibat

**brake-shoe** ~ tormoz qəliblərini cilalamaq üçün tərtibat

**centerless** ~ mərkəzi cilalamayan dəzgah

**circular** ~ dairəvi cilalayan dəzgah

**commutator** ~ kollektorları təmizləmək üçün tərtibat

**crankshaft** ~ dirsəkli valı cilalamaq üçün dəzgah

**eccentric valve seat** ~ cilalayıcı dairənin oxu yuvarının oxuna nisbətən yerini dəyişmiş klapan yuvalarını cilalayan dəzgah

**face** ~ ucları cilalayan dəzgah; yastı cilalayıcı dəzgah

**plain** ~ dairəvi cilalayan dəzgah

**profile** ~ surət-cilalama dəzgahı

**surface** ~ yastı cilalayan dəzgah

**valve** ~ **1.** klapanları sürtüb uyğunlaşdırmaq üçün dəzgah **2.** klapanları cilalamaq üçün dəzgah

**valve seat** ~ klapan yuvalarını cilalamaq üçün dəzgah

**worm** ~ sonsuz vintləri cilalamaq üçün dəzgah

**grinding** **1.** cilalama, sürtüb uyğunlaşdırmaq **2.** xırdalamaq

**accurate** ~ dəqiq cilalama

**cam** ~ surətə görə cilalama

**centerless** ~ mərkəzsiz cilalama

**cylindrical** ~ dairəvi cilalama

**grinding****face** ~ səthi cilalama**fine** ~ 1. uclarsız cilalama 2.yastı cilalama**internal** ~ daxili cilalama**step** ~ pilləli cilalama**surface** ~ səthi cilalama; yastı cilalama**valve** ~ klapanın cilalanması; klapanın sür-  
tülüb uyşdurulması**grinding-in** cilalama; sūrtüb uyşdurma**grindstone** çarx (*bıçaq və s. itləmək üçün*),  
bilöv daşı; cilalama daşı**grip** 1. dəstək, qulp 2. tutqac, sıxac 3. tutma ||  
tutmaq; sıxmaq~ **of wheel** təkərin yolla ilişməsi**fore-and-aft** ~ bütün kontakt səthi boyunca  
işləmə**crocodile** ~ linglə sıxac**hand** ~ tutacaq, dəstək**hand-lever** ~ lingin tutacağı**hi-mu** ~ çirkli yağ yolla (*şinin*) yaxşı ilişməsi**knee** ~ diz üçün dayaq (*motosikletdə*)**pedal** ~ pedalin sahəsi**self-locking** ~ avtomatik bloklanan mənəgənə**road** ~ şinin yolla ilişməsi**tire road** ~ şinin yolla ilişməsi**tractive** ~ hərəkətdiricinin (*şinin*) yolla  
işləməsi**twist** ~ dönən sonluq (*motosikletin sükanının*)**gripper** 1. kəlbətin, qışqac 2. tutqac, sıxac**grit** 1. çınqıl; iri qum; qırma daş 2. dəmir yon-  
qarı**gritter** qum atan (*sürüşkən yola*)**gritting** qum səpmə (*sürüşkən yola*)**grommet** araqatı halqa; rezin oymaq**groove** qanov, novça; şırım; yarıq; kəsik yer;  
yonulma || oyuq kəsmək**angular-shaped** ~ trapes profilli oyuq [yuva]**circular** ~ dairəvi qanov [oyuq], dairəvi nov**circular oil** ~ dairəvi yağlama qanovu [oyu-  
ğu]**dirt-excluding** ~ çirk tutan qanov**distributing** ~ bölüşdürücü qanov (*yağla-  
ma üçün*)**dovetail** ~ trapes profilli qanov**endless oil** ~ qapalı yağlama qanovu**key** ~ işgil yuvası**lubrication [lubricating]** ~ yağlama qanovu**oil** ~ yağlama qanovu**oil-ring** ~ yağ götürən porşen halqası üçün  
qanov**piston ring** ~ porşen halqasının qanovu**ring** ~ 1. halqavari qanov 2.halqanın qano-  
vu (*porşenin*)**groove****second-ring** ~ ikinci porşen halqasının qa-  
novu (*porşenin dibindən sayaraq*)**shifter fork** ~ ötürmələri dəyişdirən çəngəl  
üçün yuva [oyuq] (*dişli çarxda*)**skirt ring** ~ porşenin ətayində porşen hal-  
qasının qanovu**tire** ~ şinin protektorunda qanov**top-ring** ~ yuxarı porşen halqasının qanov**tread pattern** ~ şinin protektorunda qanov**valve stem** ~ klapan çubuğunun dayan-  
dırıcı qanovu

V- ~ V-nov [novalça], V-şəkilli kəsik

**groove-and-tongue** oyuq və çıxıntı (*birləşmə  
növu*)**groover** qanov kəsmək üçün tərtibat**grooving** 1. qanov və ya oyuq [yuva] kəsmək;  
nov deşmək 2. köhnəlmə zamanı sırım və  
ya oyuğun əmələ gəlməsi~ **of valve seat** klapanın işçi səthində oyu-  
qlar əmələ gəlməsi**ground** 1. qrunt, torpaq 2. torpağa birləşdiril-  
mə (*elek-trikdövrəsini*) 3. kütlə (*birxətli  
elektrik zəncirində*) 4. poliçon 5. cilalanmış# **to spin into the** ~torpağa batmaq**argillaceous sand** ~ gilli-qumlu qrunt, gilli

torpaq, giltorpaq

**argillo-arenaceous** ~ gilli-qumlu qrunt,

gilli torpaq, giltorpaq

**boggy** ~ bataqlı qrunt**broken** ~ 1. dərə-təpəlik 2.yumşaq qrunt

3.düz olmayan [əyri-üyrü] qrunt

**clayed sand** ~ gilli-qumlu qrunt**clayey** ~ gilli qrunt**completely** ~ tam cilalanmış**dumping** ~ yola düşmə üçün yer [sahə]**filled-up** ~ səpilən qrunt; səpilmə [əsas yo-  
lun]**firm** ~ bərk qrunt**frozen** ~ donmuş qrunt**heavy** ~ çətin keçilən yer**indoor proving** ~ laboratoriya poliçonu**level** ~ 1. düzənlik 2. yolun horizontal mən-  
təqələri**loose** ~ yumşaq torpaq**made(up)** ~ qumlu torpaq**man-made** ~ qumlu torpaq**marshy** ~ bataqlı qrunt**muddy** ~ lilli qrunt**ordinary** ~ orta dərə-təpəlik yer**passable** ~ keçilən [keçilə bilən] yer**practice** ~ təcübə sahəsi [yeri]

**ground**

**proof** ~ sınaq poliçonu  
**proving** ~ sınaq poliçonu  
**rolling** ~ dərə-təpəli yer  
**rough** ~ əyri-üyrü torpaq  
**running** ~ lil (*torpağın lil halında olan alt qatı*)  
**safety** ~ mühafizə torpağa birləşdirməsi  
**sandy** ~ qumlu qrunnt  
**soft** ~ zəif qrunnt  
**solid** ~ sıx qrunnt  
**swamp(ed)** ~ tapdanmış qrunnt  
**test(ing)** ~ sınaq poliçonu  
**trial** ~ təcrübə sahəsi; sınaq poliçonu  
**undulating** ~ dərə-təpəli yer

**grounded** yerlə birləşmiş; torpağa bağlanmış, kütləyə birləşmiş

**grounding** torpağa birləşdirilmə

**group** 1. qrup 2. yarımblök (*akkumulyator lövhələrinin*)

**age** ~ yaş qrupu

**carrying-capacity** ~ yük qaldırma qabiliyyətinə görə qrup (*nəqliyyat maşınlarının*)

**unladen weight** ~ xüsusi çəkiyə görə qrup (*nəqliyyat maşınlarının*)

**vehicle** ~ nəqliyyat maşınlarına xidmət briqadası

**weight** ~ kütləyə görə qrup (*nəqliyyat maşınlarının*)

**grouser** şpor, torpağa ilişmə, qrunnta ilişmə; tırtılın başmağı

**grout:**

**bituminous** ~ bitum qatışığı

**growler** dolağın qısa qapanmış sarğılarını tapmaq üçün cihaz

**growth:**

**grain** ~ dənəvərliyin boyu [böyüklüyü] (*metalin*)

**grummet bax grommer**

**guard** 1. çəpər, hasarlamak || çəpərləmək, hasarlamak 2. qoruyucu qurğu 3. dayaq; gedişi məhdudlaşdıran

**air** ~ ixrac qazları aşağı zəhərli olan yanacaq qarışığı

**alternator** ~ generatorun qoruyucu örtüyü

**antisplash** ~ palçıq şiti, sıçramağa qarşı şit

**brush** ~ qoruyucu qəfəs (*faraların*)

**bumper** ~ bamperin klığı [üstlüyü]

**cab** ~ kabina üzərində şit (*özüboşaldan avtomobilin*)

**chain** ~ zəncir ötürməsinin çəpəri

**crankcase** ~ karterin qoruyucu sipəri [şiti]

**dirt** ~ çirklənmə sipəri, sıçrantıları saxlayan

**guard**

**drive shaft** ~ kardan valının örtüyü

**dust** ~ tozdan qorumaq üçün qapaq və ya üzülük

**fan** ~ ventilyatorun örtüyü

**fender** ~ qanadın sipəri [şiti] (*avtomobilin*)

**gear** ~ dişli çarx ötürməsinin çəpərləmək

**heal-lamp** ~ faraların qoruyucu qəfəsi

**leg** ~ ayaqlar üçün çəpər [sipər] (*motosikletdə*)

**marked** ~ xəbərdaredici nişanlarla çəpərləmə

**mud** ~ palçıq əleyhinə sipər, sıçrantıları saxlayan

**oil** ~ yağ qaytaran

**power takeoff (shaft)** ~ güc ayırma valında ötürmənin örtüyü

**radiator** ~ radiatorun qoruyucu qəfəsi; radiatorun qoruyucu sipəri [şiti]

**radiator core** ~ radiatorun mərkəzinin qoruyucu şiti

**road** ~ yolu çəpərləmə

**rock** ~ daş zərbələrindən qoruyan qəfəs

**safety** ~ qoruyucu qurğu

**sheet** ~ qoruyucu sipər [şit]

**slush** ~ palçığa qarşı sipər; sıçrantıları saxlayan

**snow** ~ qara qarşı sipər; qardan qoruyan çəpər

**splash** ~ palçığa qarşı sipər [şit]; sıçrantıları saxlayan

**stone** ~ daşların zərbəsindən qoruyan qəfəs

**valve** ~ klapanın gedişinin məhdudlayıcısı

**weather** ~ atmosfer təsirindən qorunma (*tent, sipər*)

**wheel** ~ təkərin palçıq şiti, sıçramaya qarşı sipər

**wheel splash** ~ təkərin palçıq şiti [sipər]

**wire** ~ qoruyucu tor

**gudgeon** 1. ox, sapfa 2. barmaq (*porşenin*)

**guidance:**

**automatic** ~ avtomatik sürmə, avtomatik idarəetmə

**radar** ~ radar qurğusunun köməyiylə idarəetmə

**traffic** ~ küçə hərəkətinin nizamlanması

**guide** 1. istiqamətləndirici, yönəldici qurğu; ötürücü ling || idarə etmək 2. tənzimləyici, nizamlayıcı [adam]

**approach** ~ yanaşma yolda nizamlayan adam

**ball** ~ kürəcikli kəmər (*kürəcikli qaykanın*)

**brake rod** ~ tormoz dartısının istiqamətləndiricisi



**guide**

**bridge** ~ körpüyə daxil olan yerdə nizamlayan adam

**cam follower** ~ klapan itələyicisinin yönəldicisi

**float spindle** ~ üzgəcin oxunun yönəldicisi (*karbüratorun*)

**inner** ~ daxili yönəldici

**lifter** ~ klapan itələyicisinin yönəldicisi

**light** ~ işıq ötürən, işıq verən

**maintenance** ~ 1. istismar üzrə rəhbərlik

2. texniki xidmət və təmir üzrə rəhbərlik

**outer** ~ xarici yönəldici

**pinion** ~ səyyar dişli çarxın yönəldicisi

**rod** ~ dartının yönəldici

**roller** ~ diyircəkli yönəldici

**seat** ~ (*nizamlanma*) oturacağıın çərçivəsinin yönəldicisi

**seat** ~ **with rider** oturacağı şaquli və ya üfüqi istiqamətdə yerini dəyişmə mexanizmi

**spring** ~ yönəldici yay; yönəldici resor

**stem** ~ çubuğun yönəldicisi (*itələyicinin və ya klapanın*), klapan oymağının yönəldicisi

**tappet** ~ itələyicinin yönəldicisi

**V-** ~ V-şakilli [üçbucaq] yönəldici; prizmatik yönəldici

**valve** ~ klapan yönəldicisi

**valve lifter** ~ klapan itələyicisinin yönəldicisi

**valve plunger** ~ klapan itələyicisinin yönəldicisi

**valve stem** ~ klapan çubuğunun yönəldicisi

**valve tappet** ~ klapan itələyicisinin yönəldicisi

**guiding** 1. idarəetmə, istiqamətləndirmə; nizamlama 2. sürmə (*nəqliyyat maşınının*) 3. yönəldici

~ **of traffic** küçə hərəkətinin nizamlanması

**automatic** ~ avtomatik sürmə, avtomatik idarəetmə

**gully** 1. təkər yeri [izi], suaxarı, oyuq 2. nov 3. yarğan

**gum** 1. qatran 2. *amer.* rezin || rezinləşdirmək

**actual** ~ yanacaqda həll olmuş qatran

**dissolved** ~ yanacaqda həll olmuş qatran

**engine** ~ mühərrik işləyərəkən yağdan ayrı-

lan qatranlı maddə

**gum**

**existent** ~ yanacaqda həll olmuş qatran

**gasoline** ~ rezin qatranı

**preformed** ~ yanacaqda həll olmuş qatran

**tie** ~ aralıq [ara qatı] rezini

**gumming** qatran əmələ gəlməsi; qatranlama ~ **of piston rings** porşen halqasının yanması

**gumming-up** yanma, kokslama

**gun** şpris; paylama kranı (*yanacaq və yağın*)

**air** ~ pulverizator, püskürdücü, tozlandırıcı

**chalk** ~ təbaşir pistoleti (*tormoz yolunun uzunluğunu təyin edərəkən işlədilan*)

**cleaning** ~ pnevmatik təmizləmə üçün aparat

**filling** ~ yağ təzyiqlə vurmaq üçün şpris

**fluid** ~ maye üçün sıxıcı (qovucu)

**grease** ~ konsistentli yağlama üçün şpris, solidol sıxıcı (qovucu)

**low-pressure** ~ əl ilə işləyən

**lubricating** ~ yağ şprisi, yağ sıxıcı

**oil** ~ yağ şprisi, yağ sıxıcı kompressor

**paint-spray** ~ rəng çiləyən

**pressure** ~ təzyiqlə yağlama üçün şpris, yağ sıxıcı

**riveting** ~ pərçimləyici çəkic (*pnevmatik*)

**spray** ~ 1. metallaşdırma 2. rəng püskürdücü; rəng çiləyən 3. pulverizator

**squirt** ~ şpris

**gusset** ləçək, bucaqlıq, bucaq birləşməsi

**sheet** ~ vərəq metaldan ləçək [bucaqlıq], birləşdirici vərəq [list]

**gust** hava axını; küləyin ani şiddəti

**down** ~ azalan hava axını

**rising** ~ artan hava axını

**gutter** 1. su axıdan nov, su axıdan qanov, küvet 2. qanov, nov; çuxur

**rain** ~ yağış novu

**rim** ~ çənbərin (*sağanaqın*) qanovu

**valve** ~ klapan başlığında çuxur [nov, çuxur]

**guttering** novlar əmələ gəlməsi

**valve** ~ klapan konusunun işçi səthində novalçaların əmələ gəlməsi

**gyration** dairəvi hərəkət (*tərpənməz mərkəz ətrafında fırlanma*)



## H

### habit:

**driver** ~s sürücünün vərdişləri; sürücünün xüsusiyyətləri

**habitability** tutum (*sərnişin avtomobilinin*)

**hack** kəsik || kəsmək, doğramaq

**hackney** müzdlü avtomobil

**hackstand** taksi dayanacağı

**hairpin** kəsgin, sərt (*yolun döngüsü haqqında*)

**half** yarısı || yarılı

**bottom** ~ aşağı yarısı

**crankcase bottom** ~ mühərrikin karterinin aşağı yarısı

**crankcase lower** ~ mühərrikin karterinin aşağı yarısı

**crankcase top** ~ mühərrikin karterinin yuxarı yarısı

**crankcase upper** ~ mühərrikin karterinin yuxarı yarısı

**one** ~ **of roadway** yolun hərəkət hissəsinin eninin yarısı

**top** ~ yuxarı yarısı

**half-axle** yarımox

**half-blank** yarı emal olunma

**half-cab** *danış.* yarıkabına; mühərriklə yanaşı yerləşmiş ensiz birgə kabına

**half-cat** yarıtırtıl maşın

**half-cycle** yarımperiod, yarıtsikl

**half-decker** mərtəbəyarım avtomobil

**half-racer** yarıyarış avtomobil və ya motosiklet

**half-round** yarıyumru; sektorlu

**half-speed** yarı sürətlə fırlanan və ya hərəkət edən

**half-track** yarıtırtıl

**halfway** **1.** yarı-dövr, 180<sup>0</sup>qədər **2.** yarıyolda

**halt** dayanacaq || dayanmaq

**overnight** ~ gecələmək üçün dayanmaq; gecələmək

**halting** ~ arakəsmələr ilə işləyən (*mühərrik haqqında*)

**hammer** **1.** kürz, çəkic **2.** taqqıldatmaq (*maşın haqqında*) **3.** vurmaq **4.** döymək # **to** ~

**down** çəkicin zərbələri ilə oturtmaq **to** ~

**out** yaymaq; çəkilə burub uzatmaq

**ball** ~ kürəvi başlıqlı çəkic

**ballpeen** ~ kürəvi və yastı başlıqlı çəkic

**bench** ~ çilingər çəkici

**brass** ~ mis çəkic

**bumping** ~ əzikləri düzəltmək üçün çəkic (*kuzanın*)

**die** ~ ştamplayıcı çəkic

**double-faced** ~ ağır çəkic

**drift** ~ deşik açan, borodok

**forge** ~ dəmirçi çəkici

**plastic tip** ~ başlığı plastmasla örtülmüş çəkic

**pneumatic** ~ pnevmatik çəkic; pnevmoperforator

**riveting** ~ pərçimləyici çəkic

**rubber** ~ vuran yeri rezindən olan çəkic

**scaling** ~ ərpi və ya qızartını vurub qopartmaq üçün çəkic

**sledge** ~ kuvald

**soft** ~ yumşaq metaldan olan çəkic

**soft-faced** ~ vuran yeri yumşaq materialla örtülmüş çəkic

**soldering** ~ lehimləyici

**water** ~ hidravlik zərbə

**hammered** döyülmüş

**hammering** **1.** döymə; zərb etmə **2.** taqqıltı (*mexanizmdə*)

**hammering-out of dents** batıqların düzəldilməsi

**hammer** hərəkəti çətinləşdirmək; maneçilik etmək

**hand** **1.** ox (*cihazın*) **2.** işçi; *pl* işçi əllər **3.** istiqamət # **by** ~ əl ilə

~ **of rotation** fırlanma istiqaməti

~ **of spiral** spiralın istiqaməti

**charge** ~s' yükləyicilər

**hand****helix** ~ spiralın istiqaməti**loading** ~s yükləyicilər**split-second** ~**thread** ~ saniyənin hissələrini göstərən əqrəb**thread** ~ yivin istiqaməti**handbrake** əl (*dayanma*) tormozu**cable operator** ~ tros vasitəsilə idarə olunan tormoz**hand-built** əl ilə hazırlanmış**hand-driven** əl intiqalı ilə; hərəkətə əl ilə gətirilən**hand-guided** əl ilə idarə olunan**hand-held** əl ilə**handhold** 1. dəstək, tutacaq 2. məhəccər**handcap** dərəli-təpəli yerdə avtomobil yarışları**handiness** idarə olunmanın yüngüllüyü və ya rahatlığı**handing of engine** mühərrikin fırlanma istiqaməti**handle** 1. dəstək 2. tutacaq 3. idarə etmək; dayanmaq (*mexanizmlə*), manipulyasiya etmək 4. qulluq etmək (*maşına*) 5. yükləmək, boşaltmaq 6. nəql etdirmək; çatdırmaq**ascending** ~ girişdə tutacaq (*avtobusda*)**ascension** ~ girişdə tutacaq (*avtobusda*)**assist** ~ girişdə tutacaq (*avtobusda*)**brake** ~ tormoz linginin dəstəyi**carrying** ~ yerdəyişmə üçün çıxarılan dəstək**control** ~ idarəetmə dəstəyi**crank** ~ işəsalma dəstəyi**dashboard grab** ~ cihaz şitində tutacaq**depth control** ~ dərinliyi nizamlayan dəstək**door** ~ qapı dəstəyi**door-lock inside** ~ qapı qıfılının daxili dəstəyi**door regulator** ~ qapını idarə edən dəstək**free** ~ çıxarılan dəstək**grab** ~ tutacaq; tutacağın dəmir bəndi**jack** ~ domkratin dəstəyi**leveling** ~ qaldırıcı çəpinə dayağın nizamlayıcının dəstəyi (*asma qurğunun*)**lever** ~ lingin dəstəyi**lighting switch** ~ işıqlanmanın ayırıcı lingi**push-button door** ~ düyməli qapı dəstəyi**ratchet** ~ yan açarlar üçün xır-xıralı çıxarılan dəstək**seat-adjusting** ~ oturmaqların nizamlanması üçün dəstək**shifting** ~ keçirmə dəstəyi (*ötürmələri*)**starting** ~ işəsalma dəstəyi**handle****steering** ~ idarəetmə dəstəyi**steering lever** ~ idarəetmə linginin dəstəyi**sunk** ~ görünməyən [gizli] dəstək**switch** ~ ayırıcının dəstəyi**throttle control** ~ drosseli idarəedən dəstək [ling]**transmission control lever ball** ~ ötürmələr qutusunun linginin kürəvi idarə etmə dəstəyi**tuning** ~ sazlama dəstəyi**ventilation** ~ ventilyasiya pəncərəsinin dəstəyi**window regulator** ~ pəncərəni bağlamaq və açmaq üçün mexanizmin dəstəyi**windshield** ~ külək şüşəsinin dəstəyi**handleability** idarə olunma**handled:****heavy** ~ çətin idarə olunan**handling** 1. idarəetmə 2. qulluq (*maşına*) 3. yükləmə, yükləmə-boşaltma işləri 4. nəql etmə 5. idarə etmə orqanlarına avtomobilin reaksiyası~**of traffic** hərəkətin nizamlanması**bulk** ~ tarasız daşıma (*səpilən yüklərin*)**bulk pneumatic** ~ səpilən yüklərin pnevmatik yüklənməsi və boşaldılması**data** ~ verilənlərin işlənməsi**earth** ~ qruntun daşınması**fatigueless** ~ sürücünü yormayan idarəetmə (*avtomobili*)**freight** ~ 1. boşaltma; yükləmə 2. yüklərin nəql edilməsi**machine** ~ 1. mexanikləşdirilmiş yükləmə-boşaltma işləri 2. mexanikləşdirilmiş nəql etmə**material** ~ 1. materialın boşaldılması 2. materialın nəql edilməsi**mechanical** ~ 1. mexanikləşdirilmiş yükləmə-boşaltma işləri 2. mexanikləşdirilmiş nəql etmə**pallet** ~ altlıqlarda nəql etmə**pneumatic** ~ pnevmatik yükləmə və boşaltma**handmade** əl işi; əl ilə düzəldilmiş**hand-operated** əl ilə idarəedilmə, əl intiqalı ilə**hand-power** əl intiqalı ilə**handrail** məhəccər; tutacaq**handwarm** istini əl ilə yoxlama**handwheel** kiçik nazim çarx**steering** ~ sükan çarxı, şturval

**handy** 1. rahat (*idarə olunmada*) 2. əlin yaxınlığında olma 3. yüngül idarə olunan; manevrli; dönərli

**hang** 1. meyl; maillik; eniş 2. aşmaq; # **to ~ up** asılmaq (*klapan haqqında*)

**hanger** 1. asqı; asılan kronşteyn 2. asılan dartı 3. qarmaq; şırmaq

**spring** ~ resorun asqısı; resorun kronşteyni

**step** ~ ayaqaltının kronşteyni

**tank** ~ çənin xamıtı

**hanging** asma || asılan; asılı

**hanging-up** asılma (*klapanın*)

**hard** 1. bərk, sərt 2. çətin, ağır

**harden** bərkitmək, möhkəmlətmək

**hardenability** möhkəmləndirilməlik

~ **of core** nüvənin möhkəmləndirilməliyi

**hardener** bərkidici

**hardening** bərkimə; tablama; möhkəmlətmə #

~ **tooth by tooth** dişli çarxların dişlərinin ardıcıl qızdırılması ilə dişli çarxın tablaması

**age** ~ köhnəlmə; köhnəlmədə bərkimə

**air** ~ havada soyutmaqla tablama

**water** ~ suda möhkəmlətmə

**work** ~ mexaniki möhkəmlətmə; pərçimləmə

**hardenite** qradiyent

**hard-faced** üz tərəfdən möhkəmləndirilmiş [səmentləndirilmiş]

**hardfacing** bərk ərintilərin əridilməsi

**broken** ~ pilləli [arasıkəsilmə] möhkəmlətmə

**cloudburst** ~ şırmaqla pərçim

**cold** ~ pərçim

**contour** ~ kontur möhkəmlətməsi [tablama]

**cyanide** ~ sianlama

**face** ~ səthi möhkəmlətmə [tablama]; səthin möhkəmləndirilməsi

**flame** ~ alovlu (*tablama*) möhkəmlətmə

**full** ~ tam [birbaşa] möhkəmlətmə [tablama]

**graded** ~ pilləli [arasıkəsilmə] möhkəmlətmə [tablama]

**induction** ~ induksiya möhkəmlətməsi; yüksək tezlikli cərəyanla qızdırmaqla möhkəmlətmə [tablama]

**lead** ~ qurğuşunlu vannada möhkəmlətmə [tablama]

**local** ~ yerli möhkəmlətmə [tablama]

**martensitic** ~ martensit möhkəmlətməsi [tablaması]

**nitride** ~ azotlama

**nitrogen** ~ azotlama

**oil** ~ yağda möhkəmlətmə [tablama]

**pack** ~ bərk karbürizatorada sementləmə

**hardfacing**

**point** ~ yerli möhkəmlətmə [tablama]

**precipitation** ~ yeni fazanın ayrılmasında möhkəmlətmə, dispersiya möhkəmlətməsi [tablaması]

**salt** ~ duzlu vannada soyutmaqla möhkəmlətmə [tablama]

**selective** ~ hissə-hissə möhkəmlətmə [tablama]

**shell** ~ səthi möhkəmlətmə; səthin möhkəmləndirilməsi [tablaması]

**skin** ~ sementlənmiş qatın möhkəmləndirilməsi [tablaması]

**solution** ~ bərk məhlulda möhkəmlətmə

**spark** ~ qıgılcımlı möhkəmlətmə [tablama]

**spot** ~ yerli möhkəmlətmə

**strain** ~ mexaniki möhkəmlətmə [tablama]

**stream** ~ su şırnağında möhkəmlətmə [tablama]

**surface** ~ səthi möhkəmlətmə; səthin möhkəmləndirilməsi [tablaması]

**through** ~ birbaşa möhkəmlətmə [tablama]

**total** ~ ümumi möhkəmlətmə [tablama]

**hardness** bərklik; sərtlik (*suyun*)

**abrasive** ~ abrazivin bərkliyi

**Alpha Rockwell** ~ Rokvel bərklik ölçənin "alfa" şkalası üzrə bərklik

**ball** ~ kürəciyi sıxmaqla təyin olunan bərklik

**Brinell** ~ Brinelə görə bərklik

**diamond (pyramide)** ~ Vickersə görə bərklik; almaz piramidanı sıxmaqla təyin olunan bərklik

**file** ~ yeyə vasitəsilə yoxlanılan bərklik; yeyənin bərkliyindən az olmayan bərklik

**hot** ~ yüksək temperaturlarda bərklik

**passive** ~ yeyilməyə davamlıq; yeyilməyə dəyanətlik

**red** ~ qızaranadək qızarma temperaturunda davamlığı saxlamaq xüsusiyyəti

**Rockwell** ~ Rokvel üzrə bərklik

**scleroscope** ~ skleroskopla görə bərklik, Şora görə bərklik

**scratch** ~ cızmaqla təyin edilən bərklik

**Shore** ~ Şora görə bərklik; skleroskop üzrə bərklik

**skin** ~ səth qatının bərkliyi

**strain** ~ pərçimlənmə ilə yaradılan bərklik

**subsurface** ~ səthaltı bərklik

**tough** ~ özlülyün bərklik ilə uyğunlaşması

**Vickers** ~ Vickersə görə bərklik; almaz piramidanın köməyi ilə təyin olunan bərklik

## HAR

### hardness

**wear** ~ yeyilməyə davamlıq, yeyilməyə dəyanətlik

**hard-over** imtinaya qədər döndərilmiş (*qabaq təkərlər haqqında*)

**hard-pumped** çox üfürülmüş (*doldurulmuş təkər haqqında*)

**hard-to-machine** mexaniki emalı çətinliklə yerinə yetirilən

**hard-top** bərk dam; sərt dam (*kabina və ya kuzanın*)

**retractable** ~ yığılan [qatlanan] bərk dam

**hard-ware** **1.** metal məmulatlar, metizlər **2.** texniki vasitələr **3.** aparatlar

**purchased** ~ alınma metizlər

**hard-wearing** yeyilməyə davamlı

**harmonic** harmonika || harmonik

**harness** elektrik naqili; naqillər dəsti

**ignition** ~ alışma məftili

**restraining** ~ qoruyucu kəmərlər; təhlükəsizlik kəmərləri

**safety** ~ qoruyucu kəmərlər; təhlükəsizlik kəmərləri

**shielding** ~ ekranlaşma sistemi; ekranlayıcı şlanqlar və klapanlar

**shoulder** ~ çiyinli qoruyucu kəmərlər

**wiring** ~ elektrik naqilləri; məfillər dəsti

**harsh** kobud; sərt; kələ-kötür

**harshness** **1.** kəşginlik (*sürücünün hərəkətləri*); qeyri-səlislik **2.** avtomobilin kuzasının şaquli rəqsləri (*saniyədə 25-dən 200-dək tezlikdə kiçik amplituda ilə*)

**ride** ~ **1.** gedişin qeyri-səlisliyi **2.** avtomobilin kuzasının şaquli rəqsləri

### harvester:

**crawler-mounted** ~ tırtıllı traktora asma yığım maşını

**linkage-mounted** ~ asma yığım maşını

**tractor-mounted combine** ~ asma kombayn

### hasp:

**tool box door latch** ~ alət yeşiyinin qapısının dayağının qulaqcığı

**hatch** lyuk, lyukun qapağı

**access** ~ baxma lyuku

**inspection** ~ baxma lyuku

**lookout** ~ baxma lyuku

**service** ~ texniki xidmət üçün lyuk

**hatchback** xətçək [avtomobilin kuzasının tipi]

**haul** **1.** nəqletmə; daşıma; çatdırılma; daşıma məsafəsi; reys; gediş; pəreqon; reysin uzunluğu; yerdəyişmə (*qruntun*) || daşımaq; çatdırmaq; reys etmək; nəql etdirmək **2.** dartı;

buksirləmək || buksirə qoşmaq; dartıb aparmaq; dartmaq # **to ~in** dartıb çıxarmaq; **to ~ out** dartıb çıxarmaq

### haul

**average** ~ reysin orta uzunluğu

**back** ~ əks reys

**line** ~ magistral daşımalar; əsas yollar şəbəkəsi daxilində daşıma

**long** ~ uzaq məsafələrə daşıma; uzaq reys

**one-way** ~ bir istiqamətdə daşıma

**short(-line)** ~ qısa məsafələrə daşıma; yaxın reys

**haulage** **1.** nəql etdirmə; daşıma; nəqletdirmənin uzunluğu; çatdırma; yerdəyişmə (*qruntun*) **2.** buksirləmə; dartı **3.** yürüş (yükavtomobilinin)

**commercial** ~ kommersiya yük daşımaları **contract** ~ müəssisələrdə müqavilə əsasında yük daşımaları

**off-road** ~ yolsuzluq şəraitində yük daşımaları

**predetermined** ~ yük avtomobilinin müəyyən olunmuş yürüşü (*təmirə və ya satılana qədər*)

**hauler** **1.** bucurğad **2.** yük avtomobili (*şəhərlərarası daşımalar üçün yük avtomobili*)

**concrete** ~ beton daşıyan; beton daşımaq üçün yük avtomobili

**gooseneck** ~ əyilmiş ilişmə dartısı olan bixroxlı nəqliyyat qoşqusu

**heavy** ~ böyük yüklü avtomobil və ya dartqı

**hauling** **1.** nəqletmə; daşıma; çatdırma **2.** dartı; buksirləmə

**general-purpose** ~ ixtisaslaşdırılmış daşımalar; müxtəlif növ yüklərin daşınması

**no-turn shuttle** ~ dönməyərək məkik üsulu ilə nəqletdirmə

**short city** ~ şəhər daxilində qısa məsafələrə daşıma

**short-distance** ~ qısa məsafələrə daşıma

**truck** ~ yük avtomobillərində daşıma

**hauling-away** çıxarıb daşıma

**haulway** nəqliyyat yolu; daşıma yolu; yük nəqliyyatının yolu

**haunch** yolun kənarı

**hawser** buksir trosu

**hazard** təhlükəlilik; risk

**environmental** ~ əhatə edən mühitin yaxşı olmayan təsirinin təhlükəliliyi

**fire** ~ yangın təhlükəliliyi

**ignition** ~ alışma təhlükəliliyi

**oil** ~ yangın yanmasının təhlükəliliyi

**hazard****safety** ~ təhlükəsizlik qorxusu**skid** ~ sürüşmə təhlükəliliyi**hazardous** ~ təhlükəli; riskli**haze** zil qaranlıq; yüngül duman; tüstü || du-manlamaq**surface** ~ səthin tutqunluğu**head** 1. baş 2. başlıq (*mismarin*) 3. təzyiq (*mayenin*) 4. qabaq babka (*tokar dəzga-hinin*) 5. başlığı oturtmaq  
~ of water hidravlik təzyiq**Acro system cylinder** ~ hava kameralı silindrlər başlığı**air-cell cylinder** ~ hava kameralı silindrlər başlığı**ail-weather** ~ açılan [arxaya atılan, çıxarılan] dam (*örtülü kuzanın*)**ball-of propeller tube** kardan borusunun kürəvi dayağı**bolt** ~ silindrlər başlığı**boring** ~ yonucu başlıq**brake** ~ tormoz başmağı**centered valve** ~ klapanın mərkəzi dərinlikli nimçəsi**clamping** ~ sıxıcı başlıq (*sınaq maşınının*)**clerestory cylinder** ~ klapanları horizontal yerləşmiş və qabaq kameralı silindrlər başlığı**closing** ~ çıxarılan başlıq**combustion** ~ yanma kameraları olan silindrlər başlığı**connecting rod** ~ sürgü qol başlığı**countersunk** ~ gizli başlıq**coupling** ~ birləşdirici başlıq (*şlanqlar üçün*)**cutter** ~ frez başlığı, kəsici başlıq**cylinder** ~ silindrlər başlığı; silindrlər blokunun başlığı**cylinder** ~ with antechamber qabaq kameralı silindrlər başlığı**dead** ~ arxa babka (*dəzga-hın*)**delivery** ~ hidravlik təzyiq**detachable** ~ çıxarılan başlıq**differential** ~ təzyiqin aşağı düşməsi**direct-injection cylinder** ~ yanacağı bir-başa püsgürməli silindrlər bloku**discharge** ~ qovma hündürlüyü (*nasosun*); çıxışda təzyiq (*nasosun*)**dished piston** ~ porşenin çökük dibi (*yanma kamerası əmələ gətirən*)**displacement** ~ yanma kamerasının işçi başlığı**head****dividing** ~ bölücü başlıq**door** ~ qapı çərçivəsinin yuxarı tiri**drilled valve** ~ klapanların dərinləşmələrlə nimçəsi (*sürtüb uyğunlaşdırıcı elementlər*)**drop** ~ qatlanan üst (*kuzə*)**dynamic** ~ dinamik [sürətli] təzyiq**F-** ~ klapanları birtərəfli yerləşmiş silindrlər başlığı**feed** ~ qida sistemində təzyiq (*mayenin*)**flat-faced cylinder** ~ yanma kamerası olmayan, müstəvi toxunma səthli silindrlər başlığı**fluid** ~ mayenin təzyiqi; hidrosistemdə təzyiq**folding** ~ qatlanan dam (*kuzanın*)**fork** ~ çəngəlli başlıq (*şatunun*)**frame** ~ çərçivənin qabaq hissəsi (*motosikletin*)**friction** ~ sürtünmə itgisinə sərf olunan basqının hündürlüyü (*borunun divarlarına*)**fuel** ~ yanacağın təzyiqi**hexagon** ~ altıbucaqlı başlıq**hose coupling** ~ şlanqları birləşdirici muf-talarının başlığı**hydraulic (pressure)** ~ hidravlik təzyiq**hydrostatic** ~ hidrostatik təzyiq**I-** ~ klapanları yuxarıda yerləşmiş silindrlər başlığı**index** ~ bölücü başlıq**inlet velocity** ~ girişdə sürətli təzyiq**integral cylinder** ~ silindrlə birlikdə bütöv tökülmüş başlıq**jumper** ~ dartıq ilə qoşqu arasında elektrik birləşməsinin ştəpseli**L-** ~ klapanları birtərəfli yerləşdirilmiş silindrlər başlığı**lever** ~ dəstəyin başlığı**liquid** ~ mayenin təzyiqi; hidrosistemdə təzyiq**low** ~ kiçik təzyiq (*mayenin*)**magnetic** ~ maqnit başlıq**magnetic recording** ~ yazan və ya təkrar etmək üçün maqnit başlıq**nail** ~ mismarin başlığı**natural** ~ təbii təzyiq (*öz axını ilə verildikdə*)**net pressure** ~ fərqdə təzyiq**nozzle** ~ forsunkanın başlığı və ya soplo**pipe** ~ boru kəmərinin qəbul edən tərəfi**piston** ~ porşenin dibi**pitman** ~ sürgü qolunun başlığı, birləşdirici dartının başlığı

**head**

**plain valve** ~ klapanın hamar nimçəsi  
**pressure** ~ təzyiqin (*hidrostatik*) hündürlüyü  
**recording** ~ yazıcı başlıq  
**removable cylinder** ~ silindrin çıxarılan və ya silindrlər blokunun başlığı  
**Ricardo** ~ Rikardo (*silindrlər*) başlığı  
**rivet** ~ pərçimin başlığı  
**screw** ~ vintin başlığı  
**sensing** ~ verici; hissiyyatlı element  
**side valve** ~ klapanları birtərəfli yerləşmiş silindrlər başlığı  
**slotted** ~ kanalçığı olan başlıq (*burğu üçün*)  
**slotted valve** ~ nimçəsi kanalçılıq olan klapan (*sürtüb uyğunlaşdırıcı alət üçün*)  
**socket** ~ sökülməyən başlıq  
**speedometer** ~ spidometrin birləşdirici başlığı  
**spoke** ~ dəndənələrin sonluğu  
**square** ~ dördküncü başlıq  
**steering** ~ dönmə yumruğunun çəngəli (*asılı olmayan asqının*)  
**suction** ~ sorma hündürlüyü (*nasosun*)  
**T-** ~ klapanları ikitərəfli yerləşmiş silindrlər başlığı  
**tapered** ~ konusun başlığı  
**tappet** ~ itələyicinin başlığı  
**total** ~ tam təzyiq  
**valve** ~ klapanın nimçəsi [başlığı]  
**velocity** ~ dinamik [sürətli] təzyiq  
**washer** ~ şaybaşkıllı dayaq səthinin başlığı (*boltun*)  
**washing** ~s sprinkler başlıqlar (*küçə sula-yan avtomobillardə və yuyucu maşınlarda*)  
**welding** ~ qaynaqedicisi başlıq  
**headboard** şaquli şit (*platformanın kabina tərəfindən*); qabaq divar (*yük avtomobilinin kuzasının*)  
**headed** çıxardılmış başlığı olan  
**header** **1.** başlıq hissəsi **2.** yığıcı, kollektor **3.** çıxarıcı pres **4.** yan bort  
**back** ~ avtomobilin arxa bortu  
**door (operating)** ~ qapı boşluğunun yuxarı eninə tiri  
**double** ~ iki dartqılı avtoqatar  
**exhaust** ~ buraxıcı kollektor  
**jacking** ~ domkratin başlığının dayağı üçün çıxıntı  
**oil** ~ yağ yığıcı; yağ üçün yuxarı çən  
**radiator bottom** ~ radiatorun içliyinin aşağı birləşdirici lövhəsi

**header**

**radiator top** ~ radiatorun içliyinin yuxarı birləşdirici lövhəsi  
**headgasket** silindrlər başlığının araqatı  
**heading** **1.** hərəkət istiqaməti; kurs **2.** başlıqların çıxarılması (*boltların, pərçimlərin*)  
**cold** ~ soyuq çıxartma  
**double** ~ ikiqat dartqı (*avtomobil qatarında iki dartqı ilə*)  
**hot** ~ isti çıxartma  
**headlamp** fara  
**dual** ~ ikilənmiş avtomobil faraları  
**headlight** fara # **to dim the ~s** faraları yaxın işığa keçirmək  
**dipped** ~ yaxın işıq farası  
**double-dipping** ~ yaxın və uzaq işıq farası  
**dual ~s** ikilənmiş fara  
**gas** ~ asetilen farası  
**main** ~ uzaq işıq farası  
**sealed-beam** ~ sökülməyən [hermetik] lampa  
**speedometer** ~ spidometrin lampası  
**headlining** tavan; tavan paneli (*salonun*)  
**headrest** boyunaltı (*oturacağın*)  
**adjustable** ~ nizamlanan boyunaltı  
**headroom** **1.** işıqda hündürlük **2.** kuzanın daxili hündürlüyü (*döşəmədən və ya oturacağın yastığından*) # **over aisle** keçidin ortasında kuzanın daxili hündürlüyü (*avtobusda*)  
**clear** ~ körpüaltı qabarit; körpüaltı yolun hərəkət hissəsinin hündürlüyü  
**head-way** **1.** işıqda hündürlük **2.** avtobuslar arası vaxt intervalı (*xəttə*) **3.** bir-birinin arxasınca gedən avtomobillər arasında məsafə (*kolonnada*) **4.** nisbi hərəkət; irəli hərəkət  
**clear** ~ körpüaltı qabarit; körpüaltı yolun hərəkət hissəsinin hündürlüyü  
**heat** **1.** istilik **2.** qızdırma; qızma || qızdırmaq; qızatmaq; qızdırılmaq **3.** qızdırılma dərəcəsi # **due to friction** sürtünmədə yaranan istilik; ~ **generated by fuel** yanacaqdan ayrılan istilik; **to ~ up** qızdırmaq  
~ **of compression** sıxma istiliyi  
~ **of evaporation** buxarlanma istiliyi  
~ **of vaporization** buxarlanma istiliyi  
**absorbed** ~ udulmuş istilik  
**combustion** ~ yanma istiliyi  
**delivered** ~ çatdırılan istilik  
**external** ~ xarici qızdırılma, xaricdən qızdırılma  
**friction** ~ sürtünmə istiliyi  
**ignition** ~ alışma istiliyi, alovlanma istiliyi  
**intermittent** ~ arada soyutmaqla qızdırılma, arasıkəsilmə qızdırılma



**heat**

**latent** ~ gizli istilik  
**mean specific** ~ orta xüsusi istilik tutumu  
**melting** ~ ərimə temperaturu  
**molecular specific** ~ molekulyar xüsusi istilik tutumu  
**patterned** qismən qızdırılma (*məmulatın müəyyən məntəqələrinin*)  
**radiant** ~ şüalı istilik  
**rejected** ~ qalıq istiliyi  
**residual** ~ qalıq istiliyi  
**sensible** ~ istilik saxlama  
**specific** ~ xüsusi istilik tutumu  
**stored** ~ toplanmış istilik, istiliyi özündə yığmaq  
**subtracted** ~ verilən istilik  
**surface** ~ səthi qızdırılma  
**surplus** ~ izafi istilik  
**true specific** ~ həqiqi xüsusi istilik tutumu  
**used** ~ istifadə olunmuş istilik  
**variable specific** ~ dəyişən xüsusi istilik tutumu  
**waste** ~ 1. istifadə olunmuş istilik 2. itirilmiş istilik  
**waste-gas** ~ ixrac olunan qazların istiliyi  
**welding** ~ qaynağın temperaturu  
**white flame** ~ ağ közərəndək alovla qızdırılma (*odluq, qorelka*)

**heat-absorbing** istiliyi udan

**heated** qızdırılmış

**heater** 1. qızdırıcı cihaz; qızdırıcı; istilədən; kalorifer 2. şamli kürə  
**air** ~ kalorifer; havanı qızdıran  
**air intake** ~ daxil olan havanı qızdıran  
**battery** ~ akkumulyatoru qızdıran  
**block** ~ silindrlər blokunu qızdıran  
**cab** ~ kabinanı qızdıran  
**carburetor air** ~ karbüratora daxil olan havanı qızdıran  
**cargo** ~ daşınan yükü qızdırmaq üçün qurğu  
**combustion** ~ ixrac qazların istiliyini istifadə edən qızdırıcı  
**coolant** ~ soyuducu mayeni qızdıran (*radiatorun*)  
**dip stick** ~ çubuqlu qızdırıcı  
**drain plug** ~ buraxılış tıxacının yerinə yivlə bağlanan soyuducu mayenin qızdırıcısı  
**electric** ~ elektrik topayıcısı; elektrik qızdırıcısı  
**engine block** ~ silindrlər blokunun qızdırıcısı  
**engine coolant** ~ mühərriki soyudan mayenin qızdırıcısı

**heater**

**external tank-type** ~ soyuducu maye üçün qızdırıcı çən  
**feed-water** ~ yanacaq təmizləyicinin qızdırıcısı  
**fuel filter** ~ yanacaq təmizləyicisinin qızdırıcısı  
**hot-air** ~ kalorifer  
**hot-water** ~ qaynar sudan istifadə edən qızdırıcısı  
**immersion** ~ qızdırılan mayeyə salınan qızdırıcı  
**induction** ~ induksiya qızdırma üçün qurğu  
**lube oil** ~ yağ qızdırıcısı  
**manifold plate** ~ qol boruları üçün yastı qızdırıcı (*silindrlər blokunun su köynəkləri*)  
**mixture** ~ yanacaq qarışığının qızdırıcısı  
**oil pan** ~ karterin altlığında qoyulan mühərrikin yağının qızdırıcısı  
**radiator coolant** ~ radiatorun soyuducu mayesinin qızdırıcısı  
**resistance** ~ elektrik müqavimətli qızdırıcı  
**seat** ~ oturmaq üçün qızdırıcı  
**space** ~ isidən, qızdıran (*kuzanı*)  
**underseat** ~ oturmaq üçün altında quraşdırılmış qızdırıcı [isidən]  
**waste-gas** ~ ixrac qazlarının istiliyindən istifadə edən qızdırıcı və ya isidici  
**heat-gas** istiliyə davamlı  
**heating** 1. qızdırılma; isidilmə 2. vulkanizasiya  
**# ~ by ex haust gases** ixrac qazları ilə qızdırılma və ya isidilmə  
**air** ~ hava isidən  
**body** ~ kuzanı qızdıran  
**cab** ~ kabinanı isidən  
**charge** ~ qarışığın qızdırılması (*yanacaq qarışığının*)  
**differential** ~ diferensial qızdırılma  
**electric** ~ elektrik isidilməsi  
**electronic** ~ induksiya [yüksək tezlikli] qızdırılma  
**excessive** ~ həddən artıq qızdırılma  
**high-frequency** ~ yüksək tezlikli [induksiya] qızdırılma  
**hot-air** ~ qaynar hava ilə isitmə  
**immersion** ~ batırmaqla qızdırılma  
**induction** ~ induksiya [yüksək tezlikli] qızdırılma  
**inital** ~ qızdırılma, isidilmə  
**in-the-block** ~ silindrlər blokunda quraşdırılmış qurğularla qızdırılma (*mühərrikin*)  
**jacket** ~ 1. köynəyin qızdırılması 2. köynək-

## HEA

dən istilik daşıyıcısı buraxmaqla qızdırılma

### heating

**logal(ized)** ~ yerli qızdırılma

**major** ~ güclü qızdırılma; həddi istismar qızdırılması (*frikzion üstüliyyə*)

**one-sided** ~ birtərəfli qızdırılma

**open** ~ açıq usulla vulkanizasiya (*formasız*)

**preliminary** ~ ilkin qızdırılma

**radio-frequency** ~ yüksək tezlikli [induksiya] qızdırılma

**regenerative** ~ gedən istiliklə qızdırılma; regenerativ qızdırılma

**selective** ~ yerli qızdırılma

**uneven** ~ qeyri-bərabər qızdırılma

**waste** ~ ixrac qazları ilə qızdırılma

**heating-up** qızdırılma

**heat-insulating** istilik izolə edən

**heat-producing** istilik yaradan

**heatproof** istiliyə davamlı; qızartmaya davamlı

**heat-resistance** istiliyə davamlıq

**heat-resistant** istiliyə davamlı; yüksək hərarətə davamlı

**heatshield** istilik ekranı

**heat-treated** termik işlənmiş

**heave** 1. qabarma, şişmə 2. qaldırmaq, yerini dəyişmək (*ağırılığı*)

**frost** ~ şaxtadan əmələ gələn qabarma (*yolda*)

**heavier-duty** ~ gücləndirilmiş tipli

**heavies** böyük yükötürmə qabiliyyətli avtomobil

**heavy** 1. ağır; iri; massiv; yoğun 2. çətin 3. güclü 4. zəif uçan (*yancaq*) 5. yüksək (*qiymət haqqında*) # - **in section** böyük en kəsikli

**heavy-duty** 1. ağır işlər üçün təyinatlı 2. böyük yükqaldırma qabiliyyətli, böyük yüklü 3. yüksək məhsuldarlıqlı; böyük güclü 4. tezləşdirilmiş 5. yük gərginlikli (*yol haqqında*)

**heavy-going** çətin keçilən (*yol və ya yer haqqında*)

**heavy-walled** qalındıvarlı

**heavyweight** 1. ağır yük qaldırma qabiliyyətli avtomobil 2. böyük xüsusi kütləli avtomobil

**heel** daban

**bead** ~ bortun dabanı (*şinin*)

**cam** ~ yumruğun arxası

**heeling** yana yatma, yana əyilmə

**height** 1. hündürlük 2. yüksəklik # ~ **from pitch circle to crown** dişin başlığının hündürlüyü (*dişli çarxın*)

~ **of camber** əyintinin qolu

~ **of center of gravity** ağırlıq mərkəzinin hündürlüyü

## height

~ **of center of gravity above roll axis** yana əyilmə oxunun üstündən ağırlıq mərkəzinin hündürlüyü

~ **of lift** qaldırma hündürlüyü

~ **of roll center** yana əyilmə mərkəzinin hündürlüyü

~ **of valve lift** klapanın qalxma hündürlüyü

**clear** ~ işıq hündürlüyü

**clearance** ~ qabarit hündürlük

**closed** ~ **of jack** yivli uzadılmamış halda domkratın hündürlüyü

**discharge** ~ boşaltma hündürlüyü

**drawbar** ~ ilişmə nöqtəsinin yerləşmə hündürlüyü

**dump(ing)** ~ özüboşaldanın boşaltma hündürlüyü

**extended** ~ **of jack** uzadılmış yivli domkratın hündürlüyü

**eye** ~ sərnəşinin gözlərinin yerləşmə səviyyəsi və ya hündürlüyü

**floor-to-cushion** ~ kuzanın döşəməsindən oturacağın yastığına qədər hündürlük

**hoisting** ~ qalxma hündürlüyü

**laden** ~ yüklənməmiş vəziyyətdə hündürlük

**lifting** ~ qaldırma hündürlüyü

**loading** ~ 1. yükləmə hündürlüyü 2. qabarit hündürlük (*avtomobilin yüklə birlikdə*)

**negative overall** ~ **of spring** resorun mənfi ümumi hündürlüyü

**overall** ~ ümumi [qabarit] hündürlük

**platform** ~ platformanın hündürlüyü

**positive overall** ~ **of spring** resorun müsbət ümumi hündürlüyü

**rise** ~ qaldırma hündürlüyü

**roughness** ~ nahamarlığın hündürlüyü (*işlənmiş səthin üzərində*)

**seating** ~ **of the insulator** izolyatorun ətəyinin uzunluğu (*alışma şamının*)

**sitting** ~ sərnəşinin oturduğu vəziyyətdə hündürlüyü (*oturacaq müstəvisindən*)

**sitting elbow** ~ sərnəşinin oturmuş vəziyyətdə dirsəyinin hündürlüyü və ya səviyyəsi (*oturacağın müstəvisindən*)

**sitting eye** ~ sürücünün və ya sərnəşinin oturmuş vəziyyətdə gözlərinin yerləşmə vəziyyəti və ya hündürlüyü

**sitting knee** ~ sürücünün və ya sərnəşinin oturmuş vəziyyətdə yerləşmə səviyyəsi və ya hündürlüyü (*pəncərədən*)

**solid** ~ **of spring** axıradək sıxılmış yayın hündürlüyü; ən böyük sıxılmada yayın hün-

dürlüyü  
**height**  
**waviness** ~ dalğavariliyin hündürlüyü  
**held:**  
**frictionally** ~ sürtünmə qüvvələri ilə yerində saxlanılan  
**helical** vintvari; spiralvari; helikoidal  
**helix** yiv xətti, spiral  
**plunger** ~ plunyerin kəsilmiş spirali (*yana-caq nasosunun*)  
**plunger lower** ~ plunyerin kəsilmiş aşağı spirali  
**plunger upper** ~ plunyerin kəsilmiş yuxarı spirali  
**helmet** şlem  
**helper 1.** köməkçi mexanizm **2.** əlaltı  
**hermetic** hermetik  
**herringbone** şevron (*dişli çarx haqqında*)  
**hesitation** arasıkəsilmələr (*mühərrikin işində*)  
**heterogeneous** heterogen, qeyri-bircins, müxtəlif cinsli  
**high 1.** yüksək **2.** intensiv, qüvvətli, güclü **3.** baş **4.** tərkibində yüksək olan (*hər hansı maddənin*) **5.** kəsgin, yüksək (*səs haqqında*)  
**direct** ~ düz ötürmə (*ötümələr qutusunda, demultiplikatorada*)  
**high-altitude** yüksək (*mühərrik və ya karburator haqqında*)  
**high-capacity** yüksək məhsuldarlıqlı; böyük güclü; böyük yükqaldırma qabiliyyətli  
**high-carbon** yüksək karbonlu, tərkibində karbon yüksək olan  
**high-class** yüksək keyfiyyətli; yüksək növlü; yüksək sinfli  
**high-copper** yüksək mis tərkibli  
**high-crowned** çox qabarıq  
**high-heat** çətin əriyən; oda davamlı  
**high-octane** yüksək oktanlı  
**high-power** güclü; böyük gücü olan  
**high-precision** yüksək dəqiqlikli presizion  
**high-pressure** yüksək təzyiqli  
**high-production** yüksək məhsuldarlıqlı  
**high-quality** yüksək keyfiyyətli  
**highroad** avtomobil yolu; avtomagistral; şosse; avtostrada; ümumi təyinatlı yol **#off-** ~ yoldan kənar, yolda istifadəyə buraxılmayan  
**high-speed** sürətli, iti sürətli  
**high-strength** yüksək möhkəmlikli  
**high-tensile** ayırmaya yüksək müqavimətli  
**high-viscosity** yüksək özlülüklü  
**high-volatile** tərkibində uçucu maddələr çox olan

**highway** avtomobil yolu; avtomagistral; şosse avtostrada, ümumi təyinatlı yol  
**arterial** ~ avtomagistral  
**belt-line** ~ dairəvi yol  
**bypass** ~ ətrafından keçmə yol  
**dual** ~ ikizolaqlı avtostrada  
**dual-dual** ~ dördzolaqlı avtostrada  
**feeder** ~ avtomagistrala çıxan yerli təyinatlı şosse  
**forest** ~ meşədən keçən avtomobil yolu  
**goudron** ~ qudronlanmış yol  
**high-flying** ~ gediş-gəliş üçün dərə, yol və s. üstündən çəkilən körpüdən (*viadukadan*) keçən avtomobil yolu  
**local** ~ yerli təyinatlı yol  
**main** ~ avtomagistral, avtostrada  
**main-line** ~ avtomagistral, avtostrada  
**major** ~ avtomobil yolu; avtomagistral; avtostada  
**motoring** ~ avtomobil yolu; avtomagistral, avtostrada  
**secondary** ~ ikinci dərəcə [yerli] təyinatlı yol;  
**state** ~ yerli təyinatlı yol; ştatın sərhədləri ilə məhdudlanan yol (*ABŞ*)  
**tertiary** ~ üçüncü dərəcəli əhəmiyyətli yol  
**trunk** ~ magistral yol; avtomagistral; avtostrada  
**two-lane** ~ ikizolaqlı avtostrada  
**high-wearing** güclü yeyilmiş  
**hill** təpə, yüksəklik  
**dangerous** təhlükəli yoxuşlu və ya enişli təpə  
**hillocky** topa-topa (*qrunt haqqında*)  
**hillside** təpənin yamacı; dağdöşü  
**smooth** ~ yatıq yamac  
**hilly** təpəli  
**hind(e)rance** maneə # ~ **to traffic** nəqliyyatın hərəkətinə maneə  
**hinge 1.** taxma, ilgək **2.** oymaq || oynaqlarda asmaq  
~ **of spring** resorun sırqaları, resorun xamıtı  
**ball-and-socket** ~ kürəli oynaq  
**body** ~ kuzanın qapılarının asma həncaməsi  
**bonnet** ~ **1.** qabığın həncaməsi **2.** kapotun oynağı  
**concealed** ~ **1.** gizli oynaq **2.** gizli həncamə  
**door** ~ qapı asması, qapı həncaməsi  
**falling** ~ üfqi oxlu oynaq  
**joint** ~ asma, həncamə  
**pin** ~ ox, oynaq  
**seat** ~ qatlanan oturacağı və ya qatlanan

oturacağıın söykənəcəyinin həncaməsi

**hinge**

**tail gate** ~ arxa bortun ilgəyi

**tool box door** ~ alət yeşiyinin qapısının həncaməsi

**hinged** **1.** oynaqlı **2.** həncamədən və ya oynaqlardan asılmış

**hingeless** oynaqsız

**hire** **1.** muzd, kirayə || kirayə götürmək **2.** kirə haqqı # **for** ~ «boşdur» siqnalı (*taksi haqqında*); **to** ~ **out** kirayə vermək

**charter** ~ kirayə (*avtomobillərin*)

**hired** «tutulmuşdur» siqnalı (*taksi haqqında*)

**histogram** histoqram

**failure** ~ imtina və ya dağılma histoqramı

**history** tarixə (*materialın, detalın*); prosesin getmə xarakteri

**stress** ~ müəyyən vaxt müddətində istismar gərginliklərinin dəyişmə mənzərəsi

**thermal** ~ məmulatın termik emalı rejimi və ya istismarının istilik rejimi haqqında

**time** ~ zamana görə dəyişmə mənzərəsi (*hər hansı kəmiyyətin*)

**hit** zərbə; təkan; toqquşmaq

**hitch** **1.** dartınma (*silkinmə*), təkan || dartınma və ya təkanlarla hərəkət etmək **2.** qəfildən dayanma (*işləyən mexanizmin*) **3.** asma qurğu, asma alət **4.** ilişmə qurğu, ilişmə cihaz, ilişdirmə || qoşmaq; ilişdirmək **5.** maneə

**automatic** ~ **1.** avtomatik asma **2.** avtomatik ilişmə

**breakpin** ~ kəsilmiş qoruyucularla ilişdirmə qurğu

**cable-type** ~ tros ilə ilişmə qurğu

**coupling** ~ ilişmə qurğusu; dartıq ilə qoşqunu birləşdirən mexanizm

**cushion** ~ amortizatorlu ilişmə qurğu

**direct** ~ sərt qoşma

**draft** ~ **1.** asma qurğu **2.** ilişmə qurğusu, qoşma

**draft control** ~ qüvvə ilə idarə olunan asma qurğu

**eye** ~ dəşikli ilişmə qurğu

**fast** ~ **1.** avtoasma **2.** avtoilishmə

**flexible** ~ **1.** üzən asma **2.** çevik ilişmə, üzən ilişmə, zəncirli ilişmə

**hydraulic** ~ **1.** hidromexanizmlə asma qurğu **2.** hidroidarə olunan ilişmə qurğu, hidravlik ilişmə

**hydraulic lift** ~ hidroqaldırıcı asma qurğu

**linkage** ~ asma qurğu

**load-leveling** ~ müvazinətləşdirici qurğulu

ilishmə

**hitch**

**load-responsive ilishmə** ~ avtomatik qüvvə nizamlayıcı asma qurğu

**one-point** ~ bir nöqtəli asma qurğu

**pickup** ~ avtoqoşma

**power-lift** ~ mexaniki qaldırıcı ilişmə qurğu

**quick** ~ **1.** avtoasma **2.** avtoilishmə

**release** ~ ayırıcı qoruyucusu olan ilişmə qurğu

**ring-type** ~ dəşikli ilişmə qurğusu

**safety** ~ qoruyuculu ilişmə qurğusu

**self-coupling** ~ avtoilishmə

**single-axis** ~ biroxlulu asma qurğu

**single-point** ~ birnöqtəli asma qurğu

**steering** ~ idarə edilən asma qurğu

**three-link** ~ üçnöqtəli asma qurğu

**three-point** ~ üçnöqtəli asma qurğu

**towing** ~ ilişmə çəngəli (*büksirləyici avtomobildə*)

**trailer** ~ qoşqunu birləşdirmək üçün ilişmə

**two-axis** ~ ikioxlulu asma qurğu

**two-point** ~ ikinöqtəli asma qurğu

**hitchhiker** yolüstü maşınlarda gəzən

**hitchhiking** yolüstü maşınlarda gəzmək

**hitching** **1.** ilişmə **2.** asma və ya ilişmə qurğusunu nizamlama

**horizontal** ~ asma və ya ilişmə qurğusunun üfqi nizamlanması

**vertical** ~ asma və ya ilişmə qurğusunun şaquli nizamlanması

**hi-tilts** kabinaları yüksəkdə yerləşmiş yük avtomobilləri

**hob** **1.** top, oymaq (*təkərin*) **2.** sonsuz vint frezi || sonsuz vint frezi ilə kəsmək

**generating** ~ diyirlətmə üsulu ilə dişli çarxların dişlərini kəsmək üçün sonsuz vint frezi

**spline** ~ şlisli valları kəsmək üçün sonsuz vint frezi

**worm** ~ sonsuz frez

**hobbing** dişli çarxların və ya sonsuz vintlərin kəsilməsi

**hog** əyilmək; çəpləşmək; qabarmaq

**road** ~ *daniş.* qovan-sürücü

**hogging** əyilmə; çəpləşmə; qabarma

**hoist** mexanizm; qaldırıcı qurğu; qaldırıcı; bucurğad; quyucuqarxı; tal || qaldırıcı mexanizm vasitəsilə qaldırmaq

**air** ~ pnevmatik qaldırıcı

**cam-and-roller** ~ yumruqlu və diyircəkli qaldıraraq aşırıcı qurğu (*özünboşaldan avto-*

*mobilin)*

### hoist

**chain** ~ zəncirli tal

**double-drum** ~ ikibarabanlı bucuğad

**frame turnover** ~ çərçivəni 180<sup>0</sup> döndərən qaldırıcı

**hydraulic** ~ hidravlik qaldırıcı

**hydraulic dump** ~ özüboşaldan avtomobilin hidravlik qaldırıcısı

**lifting-jack** ~ avtomobil üçün qaldırıcı (*xidmət stansiyasında*)

**trolley** ~ telfer

**truck** ~ avtomobil kranı, avtokran

**vehicle** ~ avtomobil üçün qaldırıcı (*xidmət stansiyasında*)

**hoister** qaldırıcı mexanizm

**hoisting** qaldırma || qaldırılıla bilən

**hold** 1. tutmaq 2. tutmaq; bərkitmək 3. saxlamaq 4. gözləmək # **to** ~ **down** vəziyyətdə saxlamaq; **to** ~ **up** saxlamağa kömək etmək; dayaq vermək

**baggage** ~ baqaj üçün yer; baqaj üçün bölmə

**freight** ~ yük bölməsi (*kuzə*)

**luggage** ~ baqaj yeri; baqaj üçün bölmə

**holdback** maneə

**holder** 1. dəstək; bərkitmə 2. çərçivə 3. patron (*lampanın*)

**automatic hill** ~ enişdə avtomobili tormozlanmış vəziyyətdə saxlayan avtomatik mexanizm

**ball** ~ kürəckli yastığın seperatoru

**battery** ~ akkumulyator batareyasının kronşteyni

**bayonet** ~ süngər patronu

**brush** ~ fırça saxlayan

**delivery valve** ~ qovucu klapanın gövdəsi

**fuse** ~ (*səlis*) qoruyucunun patronu

**glass** ~ şüşə saxlayan

**hill(-climbing)** ~ avtomobili enişdə saxlayan tərtibat

**lamp** ~ lampanın patronu

**licence** ~ sənədlər üçün saxlayıcı və ya sıxıcı (*sürücünün kabinasında*)

**luggage** ~ baqajın bərkidilməsi

**map** ~ xəritə üçün saxlayıcı (*sürücünün kabinasında*)

**nozzle** ~ forsunkanın gövdəsi

**pipe** ~ boru saxlayan

**reamer** ~ deşik açan

**roller** ~ diyircəkli yastığın seperatoru

**screw** ~ xırda vintlər üçün saxlayıcı (*açma*

*və ya bağlama vaxtı)*

### holder

**slip-ring** ~ ilişmə muftasının sıxıcı həlqəsinin xamıtı

**spare wheel** ~ ehtiyat təkərin bərkidilməsi

**switch lamp** ~ keçiricili lampa patronu

**terminal** ~ klem saxlayıcı

**tire** ~ ehtiyat şininin bərkidilməsi, şin saxlayıcı

**top** ~ qatlanan damın bərkidilməsi

**holdfast** sıxıcı, sıxıcı qurğu; fiksator; bərkidilmə; bərkidici detal

### holding:

**road** ~ yolun saxlanması; hərəkətin dəyənətliyi (*avtomobilin*)

**holdup** dayanma; ləngimə; hərəkətin dayanması

**hole** 1. deşik; xüsusi deşik || deşik açmaq 2. ovuq (*tökmədə*) 3. boşluq (*metalin strukturunda*) 4. çala (*yolda*) 5. aralıq, kəsilmə (*hazırlanan mühərriklərin güc sırasında*)

**access** ~ yaxınlaşma üçün deşik

**air** ~ hava üçün deşik, nəfəslilik

**air bleed** ~ havanı buraxmaq üçün deşik

**basic** ~ əsas deşik (*müsaidə və oturtmalar sistemində*)

**bit** ~ sürtüb uyğunlaşdırma alətinin qoyulması üçün dərinləşmə (*klapanın nümcəsində*)

**bleed** ~ buraxma deşiyi

**blind** ~ qapalı deşik [birbaşə olmayan]

**body size** ~ keçilən [birbaşə] deşik

**bolt** ~ bolt üçün deşik

**bore** ~ 1. silindrin deşiyi 2. yonulmuş deşik

**breather** ~ sapunun deşiyi; qovucu borunun deşiyi

**chuck** ~ çala (*yolda*)

**clearance** ~ zəmanətli araboşluqlu deşik

**closed** ~ qapalı [birbaşə olmayan] deşik

**cored** ~ tökmədə çubuqla yaradılmış deşik, tökmə deşik

**cutout** ~ mexaniki emalla alınmış deşik

**cylinder block oil** ~ silindrlər blokunda yağ üçün deşik

**datum** ~ baza deşiyi

**dead** ~ qapalı [birbaşə olmayan] deşik

**discharge** ~ yüksəldirici deşik; buraxıcı deşik

**dowel** ~ quraşdırıcı çiv altı deşik

**drain** ~ axıdıcı deşik

**drawbaj pin** ~ ilişmə mili üçün deşik

**filler** ~ tökülmə deşiyi

**filling** ~ tökülmə deşiyi; doldurmaq üçün deşik

**hitch (pin)** ~ ilişmə mili üçün deşik

## HOL

**idle** ~ boş gediş deşiyi (*karbüratorda*)

### hole

**injection** ~ püskürmə üçün deşik

**inspection** ~ baxma deşiyi, baxma lyuku; gözlük

**key** ~ 1. işgil yarığı 2. açar üçün deşik 3. qı-fıllı buruq

**lead** ~ istiqamətləndirici deşik

**lewis** ~ qaranquş quyruğu şəklində yarıq  
**louvered** ~ bağlanan deşik (*mayenin axması üçün və ya kuzanın divarlarında və ya karkasını boşluqlarında yellənmək üçün*)

**lubrication** ~ yağlama deşiyi

**metering** ~ 1. dozalaşdırıcı deşik 2. kalibr-lənmiş deşik

**mud** ~ 1. çirkədən təmizləmək üçün deşik 2. oyuq; yaş çirki olan təkər izi

**oblong** ~ oval şəkilli deşik

**oil** ~ yağlama deşiyi; yağı tökmək üçün deşik

**oil drain** ~ yağı buraxmaq üçün deşik

**oil filler** ~ yağ tökülən boğazın deşiyi

**openq-end** ~ birbaşa [keçidli] deşik

**outlet** ~ buraxma deşiyi

**paint-drainage** ~s rəngin artığının axması üçün deşiklər (*kuzanın elementlərində bə-türmə üsulu ilə rəngləmədə*)

**patching** ~s yamaq üsulu ilə ləğv edilən yol çuxurları

**peep** ~ gözlük, baxma yarığı

**pilot** ~ istiqamətləndirici deşik

**pin** ~ çiv üçün deşik; porşen həlqəsi üçün deşik

**plain** ~ hamar deşik (*şlissiz, yivsiz, yarıqsız*)

**plug** ~ 1. mantar üçün deşik 2. alışma şamı üçün deşik

**pot-shaped** ~ çuxur, çala

**rivet** ~ pərçim üçün deşik

**sand** ~ 1. qumlu torpaqda oyuq 2. qumlu oyuq

**screw** ~ yivli deşik

**shallow** ~ dərin olmayan ovuq (*yolda*)

**shrink(age)** ~ çökmə ovuq

**sight** ~ gözlük, baxma deşiyi, baxma lyuku

**slotted** ~ kəsik

**spanner** ~ qayka açarı üçün deşik

**spark-plug** ~ alışma şamı üçün deşik

**splined** ~ şlislə və ya yarıqlı deşik

**spray** ~ püskürmə üçün deşik

**squirt** ~ çiləmə ilə yağlamaq üçün deşik (*çarxqolunda*)

**stepped** ~ pilləli deşik

**tap** ~ buraxma deşiyi

**taper** ~ konusvari deşik

### hole

**tapped** ~ kəsilmə deşik, yivli deşik

**tapping** ~ yiv üçün deşik

**threaded** ~ kəsilmə deşik, yivli deşik

**through** ~ birbaşa [keçidli] deşik

**timing** ~ paylanmanı quraşdırmaq üçün deşik

**unfair** ~ qapalı [birbaşa olmayan] deşik

**valve** ~ ventil üçün deşik

**vent** ~ ventilyasiya deşiyi

**washout** ~ yumaq üçün deşik

**wrist pin** ~ porşen barmağı üçün deşik (*sürgü qolunun başlığında və ya porşendə*)

**holed** deşiklərdə perforasiya olunmuş

**hollow** 1. boşluq; batıq; dərinlik || boş, içərisi boş 2. vurub içərisini çıxarmaq

### home:

**mobile** ~ yaşayış qoşqusu

**rolling** ~ yaşayış qoşqusu

**trailer** ~ yaşayış qoşqusu

**home-made** 1. xüsusi və ya yerli hazırlanma 2. kustar üsulla hazırlanmış, əldəüzəlmə

**home-produced** öz vətəninin istehsalı; xüsusi və ya yerli istehsal

**homogeneity** bircinslik

**dimensional** ~ ölçülərinə görə bircinslik (*detalların*)

**homogenizing** homogenləşdirmə, bircinsli struktur almaq üçün metalların termiki emalı

**hone** 1. xon (*cila bülövü*), cilalama başlığı || cilalamaq 2. bülöv daşı, xırda dənəli cilalayıcı daş 3. yol üstü

**gudgeon-hole** ~ porşen barmağı deşiyini işləmək üçün cila bülövü

**honer** cilalayıcı dəzgah

**honeycomb** 1. məsaməli struktur || məsaməli; deşik-deşik 2. şanalı, arı şanları formasında

**honing** cilalama

**honk** səs signalı (*avtomobilin*) || səs signalı vermək

**hood** 1. qatlanan üst (*kuzanın*) 2. kapot (*mühərrikin*) 3. çexol, örtük, kolpak # ~ **down** salınmış kapotla; kapot salınmışdır; ~ **up** qaldırılmış kapot, kapot qaldırılıb

**batterfly opening** ~ iki dənə yuxarıya qatlanan yanları olan kapot (*mühərrikin*)

**canvas** ~ qalın kətan parçadan çexol

**cape** ~ qatlanan üst

**dust** ~ tozdan mühafizə çexolu

**engine** ~ mühərrikin kapotu

**instrumental panel** ~ cihazlar panelinin

örtüyü

**hood****motor** ~ mühərrikin kapotu**protecting** ~ mühafizə kolpaki; mühafizə çexolu**tilt** ~ yuxarı atılan kapot (*mühərrikin*)**top dust** ~ yuxarı hissənin tozdan mühafizə çexolu (*mühərrikin*)**valve** ~ ventilin kolpaçoku**ventilator** ~ ventilyatorun örtüyü**hook 1.** qarmaq || qarmaqdan asmaq **2.** ilişmə # **to** ~ **on** qoşmaq, ilişdirmək, qarmaqdan asmaq**barbed** ~ açaqdillli qarmaq**breast** ~ qabaq qarmaq (*buksir trosunun bağlanması üçün*)**catch** ~ **1.** siyirmə **2.** atılan dilçək**clothes** ~ paltar üçün qarmaq (*kuzada və ya kabinada*)**coupling** ~ ilişmə qarmağı**dog** ~ əhatə edən qarmaq**draft** ~ dartı qarmağı [*buksir, ilişmə*]**draw (bar)** ~ dartı qarmağı [*buksir ilişmə*]**empty** ~ yüklənməmiş qarmaq**engine lifting** ~ mühərriki qaldırmaq üçün qarmaq (*sökmə zamanı*)**eye** ~ dəşikli qarmaq**grip** ~ qrunta ilişən; şpor**hois(ting)** ~ qaldırıcı qarmaq**latch** ~ siyirməli qarmaq, karabin**lifting** ~ qaldırıcı qarmaq**load** ~ yükqaldırıcı qarmaq**motor lifting** ~ mühərriki qaldırmaq üçün qarmaq (*sökmə zamanı*)**pull** ~ dartı qarmağı [*buksir, ilişmə*]**release** ~ asılmağa qarşı qoruyuculu dartı qarmağı**roping** ~ yükü bağlamaq üçün qarmaq (*platformaya və ya kuzaya*)**safety** ~ açılmaya qarşı qoruyuculu qarmaq**screw** ~ burulub salınan qarmaq**swivel** ~ fırlanan qarmaq**tail-gate** ~ arxa bortun qapayıcı qarmağı**tarpaulin (rope)** ~ yükü bağlamaq üçün və ya lenti bərkitmək üçün qarmaq**tow(ing)** ~ buksir qarmağı [*qoşma, dartma*]**hoop 1.** sağanaq, həlqə, xamıt || sağanağı geydirmək; həlqəni geydirmək **2.** tağ əlaqəsi (*kuzanın*)**spring** ~ ressor xamıtı**wire** ~ məftil həlqə (*şinin bortunda*)**hooter** səs signalı, sirena, qudok**hop 1.** *danış.* reys, pereqon **2.** tullanmaq**brake** ~ tormozlamada şaquli rəqslər (*bir və ya iki təkərin yol səthi və resorüstü hissələr arasında*)**parallel** ~ eyni fazalı şaquli parallel rəqslər (*iki təkərin resorüstü hissələr və yol səthi arasında*)**power** ~ rezonans rəqsləri (*uzununa qüvvələrin tsiklik dəyişməsindən yaranan*); dartıcı qüvvənin tətbiqi zamanı şaquli rəqslər (*bir və ya bir neçə iki təkərin resorüstü hissələr və yol səthi arasında*)**wheel** ~ təkərin şaquli rəqsləri (*yol səthi və resorüstü hissələr arasında yolun naharlılığından yaranan*)**hoping** vurma (*balanslaşdırılmamış qabaq təkərlərin avtomobilin böyük sürətlə hərəkətində*)**hopper 1.** qıf; bunker **2.** dibindən boşaldılan kuza **3.** kuzası bunker tipli yük avtomobili**batch** ~ dozatorlu yükləmə bunkeri**charging** ~ yükləmə bunkeri; yükləmə qıfı**discharge** ~ boşaltma qıfı**feed** ~ yükləmə bunkeri; yükləmə qıfı**highway** ~ kuzanın dibindən boşaldılan yük avtomobili**hinged** ~ divarları atılaraq açılan yükləmə bunkeri**loading** ~ yükləmə bunkeri; yükləmə qıfı**storage** ~ materialları saxlamaq üçün bunker**tipping** ~ bunker tipli aşırılan kuza**weighing** ~ çəki dozatoru olan bunker**hopper-bottom** dibindən boşaldılan**hopper-shaped** qıf şəkilli; bunker tipli**hopping:****lorry** ~ yolüstü yük avtomobillərində getmək**horn 1.** səs signalı, sirena qudok **2.** çıxıntı **3.** şkvoren**air** ~ pnevmatik hava signalı**bulb** ~ armudlu səs signalı**electric** ~ elektrik səs signalı**exhaust** ~ ixrac qazları ilə işləyən səs signalı**Klaxson** ~ klakson avtomobil səs signalı**siren** ~ sirena (*təcili yardım avtomobillərinin və yanğın maşınlarının*)**windtone** ~ pnevmatik tonlu signal; sirena**horning** ucların əyilməsi**horse** dəzgah, çərçivə**mechanical** ~ üçtəkərli dartqı; mühərrikin

qabağı

**horsepower** 1. at qüvvəsi 2. güc (*at qüvvəsi ilə*) # ~ **per unit of weight** vahid çəkiliş düşən xüsusi güc

**accessory** ~ mühərrikin köməkçi aqreqlarının intiqalına sərf olunan güc

**actual** ~ effektiv [tormozlama] güc

**air-resistance** ~ havanın müqavimətinin dəf edilməsinə sərf olunan güc

**belt** ~ qasnaqda güc

**brake** ~ effektiv [tormozlama] güc

**corrected belt** ~ qasnağa gətirilmiş güc

**corrected brake** ~ gətirilmiş tormoz gücü

**corrected drawbar** ~ qarmaqa gətirilmiş güc, gətirilmiş dartıcı güc

**cranking** ~ mühərriki fırlayan güc (*işə buraxılma zamanı*)

**drawbar** ~ qarmaqda güc; dartıcı güc

**effective** ~ effektiv (*tormoz*) güc

**flywheel** ~ mühərrikin nazim çarxında at qüvvəsi ilə güc

**French** ~ metrik at qüvvəsi

**friction** ~ sürtünməyə sərf olunan at qüvvəsi ilə güc

**gas** ~ qazın at qüvvəsi ilə gücü; qaz axınının at qüvvəsi ilə gücü

**gross** ~ tam güc (*mühərrikin köməkçi aqreqları olmadan*)

**gross brake** ~ tam effektiv [tormozlama] güc (*mühərrikin köməkçi aqreqları olmadan*)

**indicated** ~ indikator gücü

**maximum boost** ~ qovucu olduqda maksimum güc (*mühərrikin*)

**net** ~ faydalı güc (*mühərrikin bütün köməkçi aqreqlarının işlədiyi halda*)

**nominal** ~ nominal güc; şərti düstura görə güc

**observed belt** ~ sınaqlarda alınmış güc; ayırma qasnağında ölçülmüş güc

**observed drawbar** ~ sınaqlarda alınmış qarmaqda dartı gücü

**parasitic** ~ parazit güc

**power takeoff** ~ güc ayırma valında güc

**rated** ~ nominal güc; pasport gücü; vergi gücü [verilməli]

**required** ~ tələb olunan güc

**sea-level** ~ dəniz səviyyəsində güc

**shaft** ~ nominal güc; pasport gücü; texniki şərtlərlə qoyulan güc

**standard** ~ nominal güc; pasport gücü

**thrust** ~ dartı gücü (*vintin*)

**tow-rope** ~ dartı gücü; qarmaqda güc

**horsepower**

**true** ~ həqiqi güc

**usable** ~ istifadə olunan güc

**useful** ~ faydalı güc

**horsepower-hour** at qüvvəsi/saat

**brake** ~ effektiv [tormozlama] gücü (*at qüvvəsi/saatla*)

**hose** şlanq, dəstək

**air** ~ hava şlanqı; pnevmointiqalın şlanqı

**air-brake** ~ pnevmatik tormoz intiqalının şlanqı

**air-supply** ~ hava verilən şlanq

**armored** ~ zirehlənmiş dəstək, zirehlənmiş elastik dəstək

**brake** ~ tormoz şlanqı

**cleaning** ~ yumaq üçün şlanq

**compressed-air** ~ sıxılmış havanı vermək üçün şlanq

**connection** ~ birləşdirici şlanq

**coolant** ~ soyuducu mayenin şlanqı

**cooling** ~ soyutma sisteminin şlanqı

**corrugated** ~ qabırğalı şlanq

**degas** ~ deqazator şlanqı

**feed** ~ verici şlanq; qidalandırıcı şlanq

**flexible** ~ elastik şlanq

**fuel** ~ yanacaq verici şlanq

**hydraulic brake** ~ hidravlik tormoz intiqalının şlanqı

**inflation** ~ doldurmaq üçün şlanq (*şini*)

**inlet** ~ buraxıcı şlanq

**inlet water** ~ su çəkmək üçün şlanq

**metal flexible** ~ elastik metal şlanq

**outlet water** ~ suyu axıtmaq üçün şlanq

**pneumatic** ~ pnevmo intiqalın şlanqı

**pressure** ~ təzyiq şlanqı

**radiator** ~ radiatorun şlanqı

**return** ~ qaytarıcı şlanq

**rubber** ~ rezin şlanq

**suction** ~ sorucu şlanq

**take off** ~ aparıcı şlanq

**tire pump** ~ şinləri doldurmaq üçün nasosun şlanqı

**vacuum-brake** ~ vakuum tormozunun şlanqı

**water** ~ su şlanqı; su köynəyi

**water-pipe** ~ su borusunun şlanqı

**hosing** şlanqdan çıxan şırnaqla yuma

**hot** 1. qaynar; közərdilmiş, qızardılmış 2. cərəyan altında olan 3. təhlükəli (*yük haqqında*)

# **to run** ~ həddən artıq qızdırma; qızınmaq

**hot-rolled** isti diyirlənmiş **hour**: # ~s **to failure** dağılmaya və ya imtinaya qədər iş saat-



larının sayı

### hot-rolled

**busy** ~s «pik» saatları; ən böyük yük saatları (*nəqliyyatın*)

**darkness** ~s gecə vaxtı; gecə saatları

**idle** ~ boş saatlar; işdə fasilə saatları

**lighting** ~s işıqlanmanın qoşulma müddəti; işıqlanma cihazlarının yanma vaxtının uzunluğu (*müddəti*)

**running** ~s saatlarla iş müddəti (*maşının*); yürüş vaxtı

**rush** ~s «pik» saatları; ən böyük yük saatları (*nəqliyyatın*)

**slack** ~s sakit saatlar; ən kiçik yük saatları (*nəqliyyatın*)

**vehicle** ~ motosaat

**hourmeter** saat hesablayıcı; işlənmə vaxtının saatlarla hesablayıcısı (*mühərrikin və ya maşının*); motohesablayıcı

**house** **1.** örtülü yer ||qarışdırmaq **2.** yuva və ya gövdəyə qoymaq

**dry** ~ qurutma bölməsi; quruducu

**engine** ~ mühərrikin bölməsi; mühərrik ayırması

**operating** ~ idarəetmə postunun yeri

**test** ~ sınaq stansiyası; sınaq boksu

**wax** ~ detallara konservasiya örtüyünün çəkilməsi üçün örtülü yer

**housing** **1.** gövdə; karter; qabıq; çexol **2.** boşluq; dərinləşmə; batıq; yuva; paz **3.** yerləşdirmə (*yüki kuzada*)

**air inlet** ~ işəsalma kollektorunun örtüyü; havanın verilmə örtüyü (*ventilyatora*)

**axle** ~ aparan körpünün karteri; yarımoxun örtüyü

**axle shaft** ~ yarımoxun örtüyü

**ball bearing** ~ kürəcikli yastığın gövdəsi

**ball check valve** ~ kürəvi yoxlama klapanının gövdəsi

**banjo** ~ sökülməyən karter

**bearing** ~ yastığın gövdəsi

**bell** ~ zəngə oxşar karter və ya örtük

**bevel (gear)** ~ baş ötürücünün karteri; konusvari ötürmənin karteri

**brake** ~ tormozun dayaq diski

**clutch withdraw(al)** ~ ilişmə muftasının gövdəsi; sıxıcı muftanın gövdəsi

**control** ~ idarəetmə karteri

**differential** ~ diferensialın karteri

**drive shaft** ~ kardın valının örtüyü

**driving axle** ~ aparan körpünün karteri

**engine clutch** ~ ilişmənin karteri; baş frik-

sionun karteri

### housing

**extension** ~ elastik mufta

**fan** ~ ventilyatorun örtüyü

**fan gear** ~ ventilyatorun intiqalının mexanizminin karteri

**flywheel** ~ nazımçarxın karteri

**front timing gear** ~ qabaq paylayıcı dişli çarxların gövdəsi

**gearbox** ~ ötürmələr qutusunun karteri

**gear-change control** ~ ötürmələr qutusunun idarəetmə karteri; ötürmələri dəyişmə mexanizminin karteri

**magneto** ~ maqnetonun gövdəsi

**oil seal** ~ salnikin gövdəsi

**one-piece** ~ sökülməyən karter

**rear-axle** ~ arxa körpünün karteri

**seal** ~ kipləşdirmə yuvası

**sealed** ~ hermetikləşdirilmiş gövdə

**selector rod** ~ ötürmələri dəyişmə mexanizminin karteri

**separable** ~ sökülən karter

**shaft** ~ valın örtüyü

**shifter** ~ dəyişmə dəstəyinin gövdəsi

**single** ~ tək gövdə

**split** ~ sökülən gövdə

**starter** ~ starterin gövdəsi

**starter gear** ~ işəsalma mexanizminin karteri

**steering gear** ~ sükan mexanizminin karteri

**throttle** ~ drossellərin gövdəsi

**torque converter** ~ hidrotransformatorun karteri

**track release** ~ tırtılın gərilmə qurğusunun gövdəsi

**transmission** ~ ötürmələr qutusunun karteri

**unitized** ~ sökülməyən karter (*aparan körpünün*)

**upper-valve gear** ~ yuxarı klapanların intiqalının mexanizminin klapanı

**valve** ~ klapanlı [zolotnikli] qutu

**worm** ~ sonsuz vintin örtüyü; sonsuz vintin karteri

**hover** havada buxarlandırma; asmaq (*hava yastıqlı nəqliyyat vasitəsi haqqında*)

**hovercraft** hava yastığı üzərində aparat

**hover-height** hava yastığı aparatının dibi ilə hərəkət vaxtı yastığın söykəndiyi səth arasında məsafə

**hovertruck** hava yastıqlı təkərləri qismən yüksüzləşdirilən yük avtomobili

**hub** **1.** top, oymaq (*təkərin*) **2.** tormozlama üçün təkərin altına qoyulan ağac parçası

## HUB

**bevel** ~ konusvari deşiyi olan top

### hub

**brake** ~ tormozun topu

**center** ~ içlik

**clutch (disk)** ~ ilişmə muftası diskinin topu

**clutch spider** ~ ilişmə muftasının aparılan diskinin oymağı

**drive pulley** ~ aparən qasnağın topu

**fan** ~ ventilyatorun topu

**fixed** ~ hərəkətsiz oymaq

**free-wheeling** ~ sərbəst gedişli oymaq

**gear** ~ dişli çarxın topu

**loose** ~ sökülüb-dağılmış oymaq; işləmiş oymaq

**pedal** ~ pedalin topu

**pressed out** ~ stamplanmış oymaq

**sliding** ~ sürüşən oymaq

**splined** ~ şlislənmiş oymaq; işgilli oymaq

**steering wheel** ~ sükan çarxının oymağı

**synchronizer** ~ sinxronizatorun topu

**transmission sliding gear** ~ ötürmələr qutusunun sürüşən dişli çarxının topu

**wheel** ~ təkərin topu

**wheel locking** ~ təkərlərin bloklanması üçün tərtibatı olan top

**hubcap** topun klapanı

**hubodometer** təkərin topunda quraşdırılmış yürüş sayğacı

**huffer** *danış.* hava qovuculu mühərrik

**humidity** nəmlik

**relative** ~ nisbi nəmlik

**humming** səs (*dişli çarxın*); vızılı (*səs siqnalının*)

**hump** əyrinin zirvəsi

**road** ~ yolda təpəcik

**sping center** ~ resorun üstlüyünün mərkəzi çıxıntısı (*üzənginin altında*)

**hundredweight** sentner (*çəki ölçüsü: İngiltərədə 50,8 kq, ABŞ-da 45,36 kq*)

### hund:

**freely** ~ sərbəst açılmış

**hunt** az əhəmiyyətli rəqslər (*mühərrikinin dövrldər sayının*) || rəqs etmək; yellənmək

**hunting 1.** əyri-üyrü hərəkət; təsir **2.** qeyri-bərabər iş, ara kəsmə ilə iş; hoppanma; tullanma **3.** rəqslər; yellənmə (*cihazların əqrəbləri*) ~ **of governor** nizamlayıcının dəyənətsiz işi

**trouble** zədələnmənin axtarılması

**hustle** itələşmə||itələmək, sıxlaşdırmaq # **to** ~ **along** avtomobillər arasından çıxmaq (*avtomobilin sınağı zamanı*)

### hut:

**timing** ~ xronometrik budka (*avtomobilin sınağı zamanı*)

**hydrid** qarışıq (*tipi haqqında*)

**hydraulic** hidravlik sistem; hidravlik intiqallı qurğu

**air-over** ~ pnevmohidravlik sistem (*intiqalın və ya idarəetmənin*)

**live** ~ asılı olmayan intiqallı nasosun hidrosistemi

**hydraulics 1.** hidravlika **2.** hidrosistem

**hydrocarbon** hidrokarbon || hidrakarbonlu

**hydrodynamic** hidrodinamik

**hydroflating** mayeli doldurma, hidravlik doldurma, hidrofilyasiya (*balonların şinin*)

**hydrofoil 1.** sualtı qanadlarda avtomobil-amfibiya **2.** hidroqanad

**hydrogen** hidrogen

**hydrokinetic** hidrokinetik

**hydrometer** hidrometrik

**hydroplaning** akvaplanirovka, su qatında sürüşmə (*yaş yolda*)

**tire** ~ şinin akvaplanirovkası; şinin su qatında sürüşməsi (*yolun səthindən şini tam ayıran*)

**hydropneumatic** hidronevmatik

## I

**ice** buz || buzla örtülmək, dondurmaq, donmaq

**clear** ~ buz bağlama, buz örtük

**glare** ~ buz bağlama, buz örtük

**glaze** ~ buz bağlama, buz örtük

**melting** ~ əriyən buz

**ice-glazed** buzla və ya qırovla örtülmüş

**icing** buzlaşma

~ of **carburetor** karbüratorun donması

**identification** identifikasiya, oxşatma, təyin, tanıma

**critical parts** ~ detalların uzun ömürlülüyünün kifayət qədər olmadığı təyini [aşkar edilməsi]

**number** ~ rəqəmli identifikasiya, rəqəmli işarətmə

**identify** identifikasiya etmək, təyin etmək, tanımaq

**idle** **1.** boş gedişdə işləmək || boş, hərəkətsiz, işləməyən, yüklənməmiş || boş gedişdə || boş gediş; boş gediş rejimi **2.**ehtiyat **3.** istiqamətləndirici **4.** parazit

**high** ~ boş gedişin yüksək dövrləri

**low** ~ boş gedişin aşağı dövrləri

**medium** ~ boş gedişin orta dövrləri

**idler** **1.** parazit dişli çarx; aralıq dişli çarx **2.** istiqamətləndirici çarx, tarımlayıcı çarx (*turtulın*); tarımlayıcı qasnaq; tarımlayıcı diyircək, leniks

**belt** ~ tarımlayıcı qasnaq, tarımlayıcı diyircək, leniks

**fan belt** ~ ventilyatorun tarımlayıcı diyircəyi

**front** ~ qabaq tarımlayıcı [istiqamətləndirici] çarx

**track** ~ tırtılın tarımlayıcı [istiqamətləndirici] çarxı

**trailing** ~ istiqamətləndirici çarx

**idling** boş gediş; boş gedişdə işləmə; boş gediş rejimi

**fast** ~ böyük dövrlərdə boş işləmə

**idling**

**rough** ~ boş gedişlərdə qeyri-bərabər işləmə

**slow** ~ kiçik dövrlərdə boş gediş

**smooth** ~ boş gedişdə səlis işləmə

**ignitability** alovlanmaq, alışmaq

**ignitable** yanacaq, alovlanan, alışan

**ignite** **1.** yan(dır)maq **2.** qızaranadək yandırmaq

**igniter** yandıran, fitilli şam

**fuel injector** ~ yanacaq forsunkası - alışdıran

**ingnitible** *bax ignitable*

**igniting** yandırma, alovlanma || alışdıran

**ignition** alışdırma, alovlanma # ~ **due to**

**compression** sıxılmadan alovlanma; ~ **in**

**dead center** yuxarı ölü nöqtədə alışma; **to**

**advance the** ~ alovlanmanı qabaqlamağı quraşdırmaq

**advanced** ~ qabaqlamaqla alışdırma; vaxtından qabaq alışdırma

**advancing** ~ qabaqlamaqla alışdırma; vaxtından qabaq alışdırma

**automatic** ~ avtomatik qabaqlamaqla alışdırma

**auxiliary-fluid** ~ işəsalma yanacağının köməyi ilə alışdırma

**battery** ~ batareyalı alışdırma

**breakerless** ~ kontaktsiz alışdırma

**catalytic** ~ katalitik alışdırma

**coil** ~ batareyadan makara ilə alışdırma

**complete** ~ tam alovlanma (*yanacağın mühərrikdə*)

**compression** ~ sıxılmadan alovlanma

**corona** ~ taclı boşalma ilə alışdırma

**dead-center** ~ ölü nöqtədə alışdırma

**delayed** ~ gec alışdırma, ləngiməklə alovlanma

**deposit-induced** ~ yanığın əmələ gətirdiyi öz-özünə alovlanma

**double** ~ ikiqat alışdırma (*asılı olmayan iki cərəyan mənbəyindən*)

**double-spark** ~ iki qığılcımlı alışdırma

**ignition**

**dry-cell** ~ quru elementli batareyada alışdırma  
**dual** ~ 1. ikiqat alışdırma (*asılı olmayan iki cərəyan mənbəyindən*) 2. iki şamla silindir-də alışdırma  
**early** ~ tez alışdırma; vaxtından əvvəl alışdırma  
**electric** ~ qığılcımlı alışdırma; elektrik alışdırması  
**electronic** ~ elektron alışdırma; tranzistor alışdırması  
**fixed** ~ sabit [dəyişməz] qabaqlamaqla alışdırma  
**flame** ~ alovlanmış fitildən alışdırma  
**forced** ~ məcburi alışdırma  
**gas** ~ qazın alovlanması  
**half-automatic** ~ yarımavtomatik nizamlamalı alışdırma  
**high-tension** ~ yüksək gərginlikli qığılcımdan alışdırma  
**hot-bulb** ~ qızmış metal başlıqdan alovlanma  
**hot-head** ~ yanan kameranın bərk qızmış hissəsinə toxunmaqdan əmələ gələn alovlanma  
**hot-tube** ~ qızmış metal başlıqdan alovlanma  
**hot-wire** ~ közərmiş məftildən alışma  
**irregular** ~ pozulmuş alışdırma, arası kəsilən alışdırma  
**jump-spark** ~ qığılcımlı alışdırma  
**late** ~ gecikən alışdırma  
**low-tension** ~ aşağı gərginlikli qığılcımlı alışdırma  
**low tension capacitor discharge** ~ aşağı gərginlikli tutumlu boşalan qığılcımlı alışdırma  
**magneto** ~ cərəyan kəsicisinin tətbiqi ilə alışdırma  
**multipoint** ~ çoxqığılcımlı alışdırma  
**pointless** ~ kontaktsiz alışdırma  
**precombustion-chamber** ~ kamera qabağı alışdırma  
**premature** ~ vaxtından əvvəl alışdırma, vaxtından əvvəl alovlanma  
**retarded** ~ gec alışdırma; ləngiməklə alovlanma  
**retarding** ~ gec alışdırma; ləngiməklə alovlanma  
**simultaneous** ~ eyni vaxtda alışdırma, eyni vaxtda alovlanma  
**single** ~ 1. bir qat alışma (*bir cərəyan mənbəyindən*) 2. bir qığılcımlı alışma  
**single-coil** ~ birmakarlı alışma  
**single-spark** ~ birqığılcımlı alışma

**ignition**

**spark** ~ qığılcımlı alışma  
**spark-plug** ~ qığılcımlı alışma  
**spontaneous** ~ öz-özünə alovlanma  
**starting-fluid** ~ işəsalma yanacağı vasitəsilə alışma  
**submersion-proof** ~ su keçirməz alışma sistemi (*dərin arxları keçmək üçün uyğunlaşdırılmış avtomobillərdə*)  
**surface** ~ qaynar səthlə toxunmadan alışma; kalil (*közərmə ilə*) alışma  
**torch** ~ məşəlli alışma  
**transistor-controlled** ~ tranzistorlu alışma, elektron alışma  
**transistorized** ~ tranzistorlu alışma, elektron alışma  
**turbo-chamber** ~ burulğan yanma kəməradə alışma  
**twin** ~ ikiqat alışma (*asılı olmayan iki cərəyan mənbəyindən*)  
**twin spark** ~ ikiqığılcımlı alışma  
**two independent** ~ asılı olmayan iki cərəyan mənbəyindən alışma  
**ignitor** elektrod-alışdırıcı  
**ill-designed** pis konstruksiya edilmiş  
**ill-fitting** ölçüyə uyğun olmayan, uyğun gəlməyən  
**ill-roaded** az yolları olan, pis yolları olan  
**illuminate** işıqlandırmaq  
**illumination** 1. işıqlanma 2. işıqlandırma  
**dial** ~ şkalanın işıqlandırılması (*cihazın*)  
**instrument** ~ cihazın işıqlandırılması  
**road** ~ yolun işıqlandırılması  
**switch** ~ keçiricilərin işıqlandırılması  
**illustration:**  
**cutaway** ~ elementin hissələri olması mümkün olmayan şəkil (daxili konstruksiyanı göstərmək üçün)  
**imbembed**  
**imbibition** 1. hopdurma 2. sorma; hopdurma; udma (*rütubətli*)  
**immaleable** döyülməyən  
**immerse** yükləmək; batırmaq  
**immersible** yüklənən; yükləmə üçün quraşdırılmış  
**immersion** yükləmə; batırma  
**immobiliser** hərəkətsizləşdirən (*qaçırılma əleyhinə qurğu*)  
**immobilization** hərəkətliyi itirmə  
**immovable** hərəkətsiz; stasionar; möhkəm bərkidilmiş  
**immunization** passivləşmə

**impact** 1. toqquşma; təkan; zərbə 2. dinamik təsir  
**back** ~ əks zərbə  
**broadside** ~bort zərbəsi (*avtomobil toqquşması zamanı*)  
**elastic** ~ elastiki zərbə  
**glancing** ~ sürüşkən zərbə, sürüşmə ilə zərbə (*avtomobillə toqquşması zamanı*)  
**later** ~ yan zərbə  
**pedestrial** ~ piyadanın vurulması zamanı zərbə  
**tensile** ~ dartılma yaradan zərbə  
**thermal** ~ istilik zərbəsi  
**impair** 1. pisləşdirmək; zədələmək, korlamaq 2. zəiflətmək  
**impairment** 1. pisləşdir(il)mə; zədələmə, korlama 2. zəiflətmə  
**impart** məlumat vermək (*hərəkətin istiqaməti*)  
**impassable** keçilməz  
**impasse** dalan  
**impediment** maneə  
**impel** 1. hərəkətə gətirmək 2. məcbur etmək, vadar etmək  
**impeller** pərin nasos çarxı; rotor  
**axial entry** ~ mərkəzi maye girişli pər  
**compressor** ~ qovucunun pəri  
**double-sided** ~ ikitərəfli işlək çarx  
**pump** ~ nasosun pəri  
**radial vane** ~ radial nasoslu pər  
**shrouded** ~ bağlı pər, örtüklü pər  
**single-sided** ~ birtərəfli işlək çarx  
**supercharger** ~ qovucunun pəri  
**unshrouded** ~ açıq pər, örtüksüz pər  
**water pump** ~ su nasosunun pəri  
**impenetrability** keçirməzlik; deşilməzlik  
**impenetrable** keçirməyən; deşilməyən  
**imperfect** 1. tamamlanmamış; dolmamış 2. qüsurlu  
**imperfection** 1. tamamlanmama 2. çatışmazlıq; qüsur  
**point** ~ nöqtəvi qüsur  
**surface** ~ səthi qüsur  
**impermeability** keçirməzlik; islanmamaqlıq  
**impermeable** keçirməyən; islanmayan; kip (*qaynaq haqqında*) # ~ **to air** hava keçirməyən; ~ **to gas** qaz keçirməyən; ~ **to water** su keçirməyən  
**impervious** keçirməyən; keçilməz  
**impetus** 1. səy 2. təkan; səbəb; stimül  
**impingement** toqquşma; zərbə  
**implate** metal təbəqə ilə üzləmə  
**implement** 1. cihaz, alət; istehsal alətləri 2. məxsusolma, avadanlıq  
**agricultural** ~s kənd təsərrüfatı alətləri

**implement**

**direct-connected** ~ asma kənd təsərrüfatı aləti  
**draft** ~ qoşma kənd təsərrüfatı aləti  
**drawn** ~ qoşma kənd təsərrüfatı aləti  
**implications of unreliability** etibarsızlığın nəticəsi, imtinaların nəticəsi  
**imporosity** boşluğun olmaması  
**impregnate** canına çəkdirmək, hopdurmaq  
**impregnation** hopdurma; doydurma; canına çəkmə  
**vacuum** ~ vakuumba hopdurma  
**impression** iz, əzik, batıq yer  
**ball** ~ kürəciyin basılmasından yaranan ay-paracıq  
**imprint** iz  
**the tread** ~ şinin izi  
**improper** yaramayan; yararsız  
**improvement** yaxşılaşma, təkmilləşdirmə ~ **of breed** *danış.* konstruksiyanın sona çatdırılması  
**stage** ~ mərhələli yaxşılaşma  
**improver** xassəni yaxşılaşdırmaq üçün əlavə və ya aşqar  
**cetane** ~ setan ədədini artırmaq üçün aşqar  
**viscosity index** ~ özlülüyün indeksini artırmaq üçün aşqar  
**cold-storting** ~ işəsalmanı yüngülləşdirmək üçün aşqar (*mühərriki*)  
**ignition** ~ alışmanı yaxşılaşdırma üçün aşqar (*yanacağı*)  
**impulse** 1. zərbə, təkan 2. səbəb (*bax həm də pulse*)  
**break** ~ ayrılımda impuls (*səbəb*) (*cərəyanın*)  
**vibratory** ~ titrəyişli impuls  
**impure** çirklili, çirklənmiş, natəmiz, zibillənmiş  
**impurity** çirklənmə, zibilləmə  
**gas** ~ies qaz qarışığında zərərli qarışıqlar  
**mechanical** ~ies mexaniki qarışıqlar  
**organic** ~ies üzvi qarışıqlar  
**in** 1. giriş (*sxemədə*) 2. işə salma 3. «qoşulmuş» (*cihazın üzərində yazı*)  
**inaccessibility** əlçatmaz (*texniki xidmət və ya baxış üçün*)  
**inaccessible** əlçatmaz (*texniki xidmət və ya baxış üçün*)  
**inaccuracy** qeyri-dəqiqlik; xəta  
**distorsion** ~ deformasiya nəticəsində qeyri-dəqiqlik  
**spacing** ~ qeyri-dəqiq yerləşmə; addımın

qeyri dəqiqliyi (*məs., dişli çarx*)  
**inadequacy** 1. tənəsübsüzlük 2. uyğunsuzluq; gərəksizlik  
**inbuilt** tikilmiş  
**incandescence** közərtmə; ağ qızartma; işıqlanma (*isidilmiş cismin*)  
**inch** 1. düyüm (2,54 sm) || düyümlə ölçmək 2. yavaş döndərmək, asta fırlatmaq; çox yavaş hərəkət etmək # **to** ~ **forward** yavaş hərəkət etmək  
**inching** yavaş fırlatma (*mühərrikin*) çox yavaş hərəkət, «sürünmə» sürətli hərəkət  
**inclination** 1. enişli, meyl, yamac 2. maillik bucağı  
 ~ **of ramp** diyirlənmə giriş yolunun mailliyi; keçidə eniş bucağı  
 ~ **of steering knuckle pivot** dönmə şkovreninin mailliyi  
**ball joint** ~ kürəvi oynaqın oxunun eninə mailliyi (*sükan mexanizminin*)  
**kingpin** ~ dönmə şkovreninin mailliyi  
**nozzle** ~ ucluğun maillik bucağı, forsunkanın maillik bucağı  
**percentage** ~ faizlə maillik  
**incline** maillik, meyl, yamac; mail səth || meylləndirmək  
 ~ **of front wheels** qabaq təkərlərin razvalı  
**gentle** ~ texniki xidmət üçün mail giriş (*avtomobilin aşağı hissəsi*), mail baxış estakadası  
**sharp** ~ sərt maillik, sərt yamac  
**steep** ~ sərt maillik, sərt yamac  
**inclined** mailli  
**inglinometer** mailliyi ölçən; səviyyə  
**inclusion** qoşma  
**non-metallic** ~s qeyri-metal qoşma  
**slag** ~ posa [şlak] qoşması  
**incombustibility** 1. yanmazlıq, yanacaqsızlıq 2. alovlanmamaqlıq  
**inconel** inkonel (*istiliyə davamlı ərinti*)  
**incontrollable** idarə olunmayan, idarə edilə bilməyən  
**incorporate** qoşmaq; saxlamaq; daxil etmək; düzmək  
**incorporated** tikilmiş, quraşdırılmış  
**incorrect** yanlış, səhv, düz olmayan, dəqiq olmayan  
**incorrodible** paslanmayan, korroziyaya uğramayan  
**increase** artma, böyümə, artım || artmaq, artma  
**gap** ~ araboşluğunun böyüməsi  
**increaser** artırıcı ötürmə

**increaser**  
**speed** ~ artırıcı ötürmə  
**increment** 1. artma, artmaq 2. artım  
**clothing** ~ paltarın qalınlığını nəzərə alan ölçüyə əlavə (*müxtəlif iqlim şəraitlərində*)  
**load** ~ yükün artması  
**incrusted** ərplə və ya qabıqla örtülmə  
**incrustation** 1. ərpin və ya qabığın əmələ gəlməsi 2. ərp; qabıq  
 ~ **of piston** porşenin üzərində yanıq əmələ gəlməsi  
**scale** ~ ərp  
**indent** çapıq; diş açma; oyuq || diş açmaq; şipə birləşdirmək  
**indentation** 1. diş; diş açma 2. dərinləşmə, oyuq, iz 3. iz  
**indenter** içəri basmaqla sınağı üçün aparatın ucu  
**diamond** ~ almazlı ucluq (*bərklik ölçənin*)  
**independent** 1. müstəqil; ayrı; təcrid edilmiş 2. bərkidilməmiş  
**indestructible** dağılmayan  
**index** 1. ox; göstərici 2. nişanlama 3. indeks; dərəcə göstəricisi; əmsal 4. müəyyən bucağa qədər döndərmə 5. bir-birinin üstünə düşmə (*bərkliklərin*)  
**cone** ~ 1. təbii mailliyin göstəricisi 2. həddi mailliyin göstəricisi  
**diesel** ~ dizel indeksi; dizel yanacağına alovlanmasının göstəricisi  
**dynamic** ~ dinamik göstərici, dinamik əmsal  
**emission** ~ mühərrikin zəhərlik göstəricisi  
**mobility** ~ keçiciliyin və manevrliyin nisbi göstəricisi  
**oiliness** ~ yağın yağlılığının göstəricisi  
**reliability** ~ etibarlığın və ya imtinəsizliyin göstəricisi  
**rigidity** ~ sərtliyin göstəricisi  
**vehicle cone** ~ nəqliyyat maşınının dəf etdiyi həddi mailliyin göstəricisi  
**viscosity** ~ özlülüyün indeksi  
**wet grip** ~ yağ yol örtüyündə şinin ilişməsinin göstəricisi  
**indicate** 1. göstəriş vermək; göstərmək 2. indikator diaqramını çıxaran  
**indication** göstəriş, göstərmə (*cihazın*)  
**abnormal** ~ normal olmayan göstərmə (*cihazın*)  
**alarm** ~ nasazlıq siqnalı  
**dial** ~ dairəvi şkala üzrə göstərmə  
**failure [fault]** ~ nasazlıq siqnalı

**indication****numerical** ~ rəqəmli göstərmə**on-scale** ~ şkala üzrə göstərmə**trouble** ~ nasazlıq signalı**warning** ~ qoruyucu göstərmə**indicator 1.** indicator; göstərici **2.** şkalalı ölçücü cihaz**accumulated engine rpm** ~ dirsəkli valın dövrlər sayının yığılma sayğacı (*mühərrikin*)**angle** ~ bucaq ölçən; dönmə bucağının göstəricisi**arm** ~ **1.** istiqamətin və ya dönmənin lingli göstəricisi **2.** ölçücü cihazın lingi**battery charge** ~ akkumulyator batareyasının doldurulma indikatoru**beam** ~ yaxın işığın qoşulma göstəricisi**bearing preload** ~ yastığın ilkin tarımlayıcının göstəricisi**bearing tension** ~ yastığın ilkin tarımlayıcının göstəricisi**blown fuse** ~ qoruyucunun yanma indikatoru**bouncing pin** ~ detonasiya datçiki, tullanma iynəli cihaz**brake lining wear** ~ tormoz üstlüklərinin yeyilmə göstəricisi**burnout** ~ lampanın yanma indikatoru və ya yanma kontaktı**charge** ~ doldurmanın göstəricisi (*akkumulyator batareyasının*)**check** ~ nəzarət indikatoru**coolant** ~ soyuducu mayenin səviyyəsinin və temperaturunun göstəricisi**consumption** ~ sərfölçən**dashboard** ~ cihazın şitində göstərici cihaz**dead-center** ~ ölü nöqtənin vəziyyətinin göstəricisi**deflection** ~ əyilməni ölçmək üçün cihaz, delektometr**depth** ~ dərinlikölçən**destination** ~ marşrut yazısı (*avtobus və ya taksı marşrutlarında*)**dial** ~ dairəvi şkalalı indikator, siferblatlı indikator**digital** ~ rəqəmli indikator**direction** ~ **1.** dönməni göstərən **2.** istiqamət göstəricisi**directional signal** ~ dönməni göstərən, hərəkətin istiqamətinin dəyişməsinə göstərən**dicharge** ~ boşalma göstəricisi (*batareyanın*)**draft** ~ dartmanı ölçən**indicator****failure [fault]** nasazlıq indikatoru**failure warning** ~ diaqnostik xəbərdaredici indikator**fault** ~ defektoskop**flank** ~ dönmənin yan göstəricisi**flashing-(light)** ~ parıltılı göstərici**float level** ~ üzgəclı səviyyə**flow** ~ sərfölçən**fuel(-level)** ~ yanacağın səviyyəsinin göstəricisi (*çəndə*)**fuse** ~ əriyən qoruyucunun indikatoru**gas pressure** ~ qaz manometri**illuminated** ~ işıqlı şkalalı indikator**knock(-intensity)** ~ detonasiya indikatoru**leakage** ~ itki indikatoru**level** ~ səviyyə göstəricisi**lower dead-center** ~ aşağı ölü nöqtənin vəziyyətinin göstəricisi**mileage** ~ gedilən yolun millə göstəricisi, yürüşün millə sayğacı**mixture** ~ qarışığın tərkibinin göstəricisi (*yanacağın*)**meedle** ~ əqrəbli indikator**oil level** ~ yağın səviyyəsinin göstəricisi**oil pressure** ~ yağ manometri**passing signal** ~ ötmə signalı**pitch** ~ **1.** uzununa yana əyilmənin göstəricisi **2.** addım ölçən (vintin)**pressure** ~ manometr; təzyiq göstərən**revolution** ~ dövrlər sayının sayğacı**route** ~ marşrutun göstəricisi**scale** ~ şkalalı göstərici**service** ~ texniki xidmətə ehtiyac signalı**shoulder** ~ dönmənin yuxarı hədd göstəricisi**side** ~ dönmənin yan göstəricisi**speed** ~ spidometr**steering angle** ~ qabaq təkərin və ya sükan çarxının dönmə bucaq göstəricisi**temperature** ~ termometr**tension** ~ dinamometrik açar**tire wear** ~ şinin yeyilməsinin göstəricisi**top dead-center** ~ yuxarı ölü nöqtənin vəziyyətinin göstəricisi**torque** ~ burucu momentin indikatoru**torsion** ~ burulma bucağını ölçmək üçün cihaz**traffic** ~ hərəkət istiqamətinin göstəricisi (*yolda*)**trip** ~ reys ərzində yürüşün göstəricisi**turp(ing)** ~ dönməni göstərən**vacuum** ~ vakuu göstəricisi

**indicator**

**water-level** ~ suyun göstərici səviyyəsi

**indoor** daxildə [içəridə] yerləşdirilmiş; daxili

**indraft** axın; sorma; sorulma

**induce** induksiya etmək; həyəcanlandırmaq

**inducer** fırlanan istiqamətləndirici aparat  
(*mərkəzdənqaçma nasosunun*)

**induction 1.** induksiya **2.** sorma; buraxma

**air** ~ havanın sorulması

**fuel** ~ yanacağın sorulması

**magnetic** ~ maqnit induksiyası

**inductivity** dielektrik nüfuz etməsi, dielektrik sabiti

**magnetic** ~ maqnit nüfuz etməsi

**inductor** induktor, induktiv dolağı

**industry:**

**automobile parts and accessories** ~ avtomobil detalları və köməkçi avadanlıqlar buraxan sənaye

**automotive** ~ avtomobil [traktor] sənayesi

**farm-machinery** ~ kənd təsərrüfatı maşın-qayırması

**machine** ~ maşınqayırma sənayesi

**tractor** ~ traktor sənayesi

**vehicle manufacturing** ~ avtomobil sənayesi

**industry-wide** sənayedə geniş yayılmış

**inelasticity** elastik olmayan, elastikliyin olmaması

**inequality 1.** bərabərsizlik **2.** uyğunsuzluq **3.** kələ-kötürlük (*səthin*)

**road-ies** ~ yolun kələ-kötürlüyü

**inertia** ətalət, ətalət qüvvəsi # ~ **about the axis** oxa nəzərən ətalət momenti

**electric** ~ elektrik ətaləti

**pitch** ~ oxa nəzərən ətalət momenti

**roll** ~ uzununa oxa nəzərən ətalət momenti

**secondary** ~ ikinci tərtibdən ətalət qüvvəsi

**yaw** ~ şaquli oxa nəzərən ətalət momenti

**inexplosive** partlamayan; partlamaz

**infallibility** imtinasızlıq

**inferior 1.** aşağı **2.** aşağı növlü

**infiltrate 1.** süzəcdən keçirmək **2.** sızma, sızılıb keçmə

**inflamm** alışmaq, alovlanmaq

**inflammable** alışan, alovlanan

**inflammability** alışma, alovlanma

**inflammation** alışma, alovlanma

**inflate** doldurmaq, üfurmək

**inflated 1.** doldurulmuş, üfürülmüş **2.** şişirdilmiş; köpmüş

**fully** ~ tarım doldurulmuş; həddi təzyiqli

dək üfürülmüş

**inflating:**

**air** ~ havanın doldurulması (*şinə*)

**inflation 1.** doldurmaq, üfurmək **2.** şişirtmək; köpürtmək

~ **of tire** şinin doldurulması

**normal** ~ təminatı uyğun şinlərdə təzyiqli; şinlərdə normal təzyiqli

**inflator** (*şinə*) doldurmaq üçün nasos; qovucu nasos

**mechanical tire** ~ mühərrikdən intiqalı olan şini doldurmaq üçün nasos

**tire** ~ şini doldurmaq üçün nasos

**inflexibility** əyilməzlik

**inflexible** əyilməyən; əyilməz

**inflow 1.** axın; buraxma **2.** sorma (*hava*)

**information** informasiya, verilənlər, məlumat  
**computerized** ~ kompüterdə işlənmiş informasiya

**processed** ~ işlənmiş informasiya

**raw** ~ işlənməmiş informasiya

**read-out** ~ verilən informasiya; seçilən informasiya

**sensory** ~ vericidən alınan informasiya

**test** ~ sınaqların verilənləri, eksperimentdən verilənlər

**infraction** pozma, riayət etməmə (*hərəkət qaydalarına*)

**infusible** çətin əriyən, əriməyən

**ingredient** tərkib hissə, komponent, inqredient

**inhaust** sormaqla, çəkmək

**inherent** xüsusi; məxsus; xas olan

**inhibitor** inqibitor, yavaşdırıcı

**corrosion** ~ korroziyanı ləngidən

**gum** ~ qatran əmələ gəlməsini ləngitmək

**oxidation** ~ turşuluğu ləngitmək

**rust** ~ korroziyanı ləngidən

**wear** ~ yeyilməyə qarşı aşqar

**inject** püskürmək; üfurmək; qovmaq

**injection** püskürüş, püskürmə, üfurmək; qovma

**air** ~ havanın vurulması və ya qovulması

**airless** ~ havasız püskürmə, kompressorsuz püskürmə

**antidetonation** ~ antidetanator aşqarların püskürülməsi

**compressorless** ~ havasız püskürmə; kompressorsuz püskürmə

**direct** ~ bilavasitə püskürmə

**early** ~ vaxtından qabaq püskürmə

**electronic** ~ elektron idarəetmə ilə püskürmə (*yanacağı*)

**electronic fuel** ~ elektron idarəetmə ilə



püskürmə (*yanacaq*)

### injection

**fuel** ~ yanacağın püskürülməsi

**gas** ~ qazın üfürülməsi və ya qovulması

**indirect** ~ kamera qabağı püskürmə

**intermittent** ~ fasiləli püskürmə (*yanacaq*)

**interrupted** ~ fasiləli püskürmə

**jet** ~ yanacağın şırnaqla püskürülməsi

**late** ~ gecikmiş püskürmə

**manifold** ~ işəsalma kollektoruna püskürmə (*yanacaq*)

**manifold air** ~ ixrac kollektoruna havanın üfürülməsi

**mechanical** ~ mexaniki püskürmə

**oil** ~ yağın püskürülməsi

**pilot** ~ nizamlanan püskürmə

**port** ~ (*mühərrikin*) işəsalma kanallarına (*yanacağın*) püskürmə

**pressure** ~ təzyiq altında püskürmə

**secondary** ~ alt püskürmə (*yanacağın*)

**solid** ~ 1. havasız püskürmə, kompressor-suz püskürmə 2. bərk yanacağın mexaniki tozlanması

**swirl** ~ burulğanlı püskürmə

**timed-port** ~ işəsalma kanallarına fazalanmış püskürmə (*yanacağın*)

**two-stage** ~ ikipilləli püskürmə (*yanacağın*)

**water** ~ suyun püskürülməsi

**injector** injektor; forsunka; şpris

**(cold)-start** ~ işəsalma yanacaq klapanı (*yanacaq püskürmə sisteminin*)

**fuel** ~ yanacaq injektoru, forsunka

**igniter** ~ işəsalma forsunkası

**jet** ~ şırnaqlı injektor

**metering** ~ dozalaşmış porsiyaları püskürən injektor

**pencil-type** ~ şiftli [«qələmli»] forsunka; kiçik qabaritli forsunka

**injure** ziyan vurmaq, zədələməyə səbəb olma

**injured** 1. xarab; zədələnən; qəzaya uğramış 2. xəsarət almış

**injurious** təhlükəli, zərərli

**injury** 1. korrəlamə; zədələnmə 2. travma

**fatal** ~ ölümlə nəticələnən travma

**inlay** bəzədilmiş təbəqə (*məs., porşen halqasının səthində molibden disulfidi*)

**inleakage** sorulma

**inlet** işəsalma, işəsalma deşiyi; daxiletmə

**air** ~ 1. havanın daxil olması üçün dəlik 2. hava yağın

**air-conditioning** ~ kondisiyalaşdırılmış havanın buraxılması üçün deşik

### inlet

**air suction** ~ havanın sorulması üçün deşik  
**combustion air** ~ yanma zonasına havanın buraxılması

**compressor** ~ kompressorun giriş deşiyi

**coolant** ~ 1. soyudulmuş mayenin buraxılması üçün deşik 2. soyudulmuş mayenin verilməsi

**cooling water** ~ 1. soyudulmuş mayenin buraxılması üçün deşik 2. soyudulmuş mayenin verilməsi

**duct** ~ kanalın giriş sahəsi

**engine air** ~ mühərrikin sorucu kollektoru

**extra-air** 1. əlavə havanın buraxılması üçün cihaz 2. əlavə havanın buraxılması

**fuel** ~ 1. yanacağın gətirilməsi üçün dəlik 2. yanacağın gətirilməsi

**inital air** ~ əsas hava axınının buraxılması üçün dəlik (*karbüratora daxil olan*)

**pump** ~ nasosun buraxma dəliyi

**radiator** ~ soyuducu mayenin verilməsi üçün radiatour dəliyi

**water** ~ 1. suyun verilməsi üçün dəlik 2. suyun verilməsi

**inner** daxili

**innovation** yeni daxiletmə, texniki yenilik

**inoxidable** turşumayan

**input** 1. daxiletmə; giriş 2. verilmə, vermə 3. verilən güc 4. giriş verilənləri

**air** ~ havanın verilməsi; verilmiş havanın miqdarı

**axle** ~ burucu momentin aparən körpüyə və ya yarım oxa verilməsi; aparən körpüyə və ya yarımoxa verilən burucu momentin qiyməti

**computer** ~ məlumatın kompüterə daxil edilməsi

**energy** ~ 1. enerjinin verilməsi; gücün verilməsi 2. verilən güc

**gearbox** ~ burucu momentin ötürmələr qutusunun birinci valına verilməsi; ötürmələr qutusunun birinci valına verilən burucu momentin qiyməti

**heat** ~ 1. istiliyin verilməsi 2. verilən istilik

**horsepower** ~ 1. gücün verilməsi 2. a. q. ilə verilən güc

**intermittent** ~ arası kəsilən [döyüntülü] verim

**load** ~ yükün tətbiqi

**power** ~ 1. gücün verilməsi 2. verilən güc

**rated** ~ nominal verilən güc

**steady energy** ~ sabit [stabil] gücün verilməsi

**work** ~ sərf edilmiş iş; indikator işi

**inrush** işəsalma gücü; işəsalma burucu momenti  
**insencure** etibarsız; təhlükəsiz olmayan  
**insert** **1.** taxma; oymaq; içlik || qoymaq **2.** ara-  
 qatı **3.** qüvvələndirici lent **4.** qoşmaq (*zəncirə*) # **for valve seat** klapan yuvası üçün  
 qoyulan; **to ~ in** qoymaq; **to ~ on** oturtmaq  
**ambulance** ~ sanitar avtomobilindəki xə-  
 rəkləri quraşdırmaq üçün çərçivə  
**bearing** ~ yastığın içliyi  
**groove** ~ xəndəyə taxma  
**metal-bonded iron** ~ aralıq metal ərintinin  
 köməyi ilə bərkidilmiş çuqun taxma  
**piston** ~ porşənə taxma  
**spark plug** ~ alışdırma şamı üçün oymaq  
**spring** ~ resorun vərəqləri arasında taxma;  
 resorun vərəqləri arası araqaatı  
**top ring** ~ yuxarı porşen halqası üçün taxma  
**valve seat** ~ klapanın taxma yəhəri  
**insert** oymaq və ya gilizin preslənməsi  
 üçün tərtibat  
**bearing cup** ~ yastığın xarici həlqəsini  
 gövdənin yuvasına presləmək üçün tərtibat  
**piston ring** ~ mühərrikin silindrinə porşen  
 həlqələrini qoyduqda onları sıxmaq üçün  
 tərtibat  
**insertion** **1.** yerləşdirmə **2.** araqaatı **3.** giriş,  
 daxiletmə, qoşma, qoşulma  
**ring** ~ həlqəvari yerləşdirmə  
**inside** daxili tərəf || daxili  
**insoluble** əriməyən maddə, əriməyən  
**inspect** təftiş etmək; yoxlamaq; nəzarət et-  
 mək; müayinə etmək; göz gəzdirmək  
**inspection** təftiş, yoxlama, nəzarət # ~ **after**  
**running** yürüşdən və ya işdən sonra baxış  
**acceptance** ~ qəbul nəzarəti  
**annual** ~ hər il texniki baxış  
**audible** ~ səsə görə yoxlama; (*mexanizmin*  
*vəziyyətinə*) səsin xarakterinə görə nəzarət  
*(iş zamanı)*  
**biweekly** ~ iki həftədən bir yerinə yetirilən  
 texniki baxış  
**casual** ~ qeyri-müntəzəm nəzarət və ya tex-  
 niki baxış  
**complete** ~ tam yoxlama, partiyanın bütün  
 məmulatlarına nəzarət  
**compulsory vehicle** ~ nəqliyyat maşınının  
 mütləq texniki baxışı (*müəyyən yürüşdən*  
*və ya iş saatından sonra*)  
**curtailed** ~ kəsilmiş nəzarət (*keyfiyyət haq-*  
*qunda lazımı informasiyanı aldıqdan sonra*  
*dayandırılan*)  
**daily** ~ gündəlik texniki baxış

**inspection**  
**field** ~ istismar prosesində yoxlama  
**final** ~ son nəzarət  
**functional** ~ əməliyyat üzrə nəzarət  
**incoming** ~ giriş nəzarəti (*xammala, yarım-*  
*fabrikatlara*)  
**in-process** ~ istehsal prosesində nəzarət  
**magnetic** ~ maqnit defektoskopiyası  
**maintenance** ~ texniki xidmət prosesində  
 baxış  
**mileage** ~ müəyyən mil yürüşündən sonra  
 mütləq texniki baxış  
**monthly** ~ aylıq texniki baxış  
**multivariant quality** ~ bir neçə parametrlərə  
 görə keyfiyyətə nəzarət  
**nondestructive** ~ məmulatı dağıtmadan nə-  
 zarət; dağıtmayan nəzarət  
**normal** ~ normal nəzarət, normal həcmdə  
 nəzarət  
**original** ~ ilkin nəzarət  
**out-of-service** ~ istismardan müvəqqəti çıx-  
 xarılmaqla məmullata nəzarət  
**periodic** ~ periodik texniki baxış, periodik  
 nəzarət  
**pre-trip** ~ çıxışdan əvvəl yoxlama (*nəzarət*  
*maşınıni*)  
**preventive** ~ xəbərdaredici yoxlama, pro-  
 filaktik yoxlama  
**preventive maintenance** ~ xəbərdaredici  
 texniki baxış  
**quality** ~ keyfiyyətə nəzarət  
**random** ~ seçmə nəzarət  
**receiving** ~ çıxışnəzarəti (*xammala, yarım-*  
*fabrikatara*), alıcının aldığı məmullata nəzarət  
**reduced** ~ qısaldılmış həcmdə nəzarət  
**reliability** ~ imtinasızlığın və ya etibarlığın  
 yoxlanması  
**routine** ~ müntəzəm texniki baxış  
**safety** ~ **1.** təhlükəsizlik texnikası üzrə ba-  
 xış **2.** təhlükəsizlik texnikasının tələblərinə  
 riayət edilməsi  
**sampling** ~ seçilmə yoxlaması, seçmə nə-  
 zarəti  
**screening** ~ zay seçilməklə tam nəzarət  
**source** ~ məmulatın sifarişçinin nüma-  
 yəndəsi tərəfindən zavodda yoxlanılması  
**strip** ~ sökülmə ilə baxış (*yoxlanılmış his-*  
*sələrin*), sökməklə baxış  
**tightened** ~ sərtləşdirilmiş nəzarət  
**trip** ~ reysdən qayıtdıqda yoxlama (*nəqliy-*  
*yat maşınının*)  
**twenty-point** ~ maşının iyirmi nöqtəsinə

texniki baxış

**in-process**

**ultrasonic** ~ ultrasəs defektoskopiyası

**underfloor** ~ nəqliyyat maşınının aşağı hissəsinə baxış

**vendor** ~ məmulata zavod-istehsalçı və istehlakçı tərəfindən nəzarət

**visual** ~ xarici görünüşə görə nəzarət, vizual nəzarət, baxış

**voluntary vehicle** ~ tələbnaməyə görə texniki baxış

**weekly** ~ həftəlik texniki baxış

**inspector** müfəttiş; nəzarətçi; müşahidəçi (*sınaq zamanı*)

**automotive** ~ avtomobilin vəziyyətini yoxlayan müfəttiş

**source** ~ istehsalçı-zavodda sifarişçinin nəzarətçisi

**instability** dəyanətsizlik, qeyri-stabil

**dynamical** ~ dinamik dəyanətsizlik

**lateral** ~ eninə dəyanətsizlik

**rolling** ~ uzadılmış oxa nəzərən nisbi dəyanətsizlik; eninə dəyanətsizlik

**shear** ~ sürüşmə müqavimətinə qeyri-stabillik

**install 1.** quraşdırmaq **2.** qarışdırmaq

**installation 1.** qurma; quraşdırılma; yığma

**2.** quraşdırma; qurulmuş; avadanlıq **3.** qurğu

**cooling** ~ soyuducu qurğu; sərinləşdirici qurğu (*stenddə sınaq zamanı*)

**engine** ~ **1.** mühərrik quraşdırılması və ya montajı **2.** qüvvə qurğusu [enerji]

**engine left-hand** ~ saat əqrəbi istiqamətinin əksinə fırlanması tələb olunan vəziyyətə

yətdə mühərrikin quraşdırılması

**engine right-hand** ~ saat əqrəbi istiqamətində fırlanması tələb olunan vəziyyətdə mühərrikin quraşdırılması

**factory** ~ zavod yığılması

**finger tight** ~ əl qüvvəsi ilə quraşdırma (*vurmaqla*)

**heat** ~ qızdırıcı qurğu; qızdırıcı

**in-stream** ~ nəqliyyat axınında quraşdırma (*cihazların, tərəzinin*)

**oil pressure** ~ yağ basqısı yaradan qurğu

**on-site power** ~ stasionar enerji qurğusu

**program** ~ proqramlaşdırıcı qurğu

**pumping** ~ nasos qurğusu

**strain-gauge** ~ tenzometrik qurğu

**test** ~ sınaq qurğusu

**trial** ~ sınaq qurğusu

**ventilation** ~ ventilyasiya qurğusu

**installation**

**weld-on** ~ yığılmış elementlərin qaynaq zamanı qurulması

**installer** montaj tərtibatı; montaj zamanı detalların quraşdırılması üçün qurğu

**installer**

**locking ring** ~ halqa qıfıllarını quraşdırmaq üçün tərtibat

**instance of ignition** partlayış anı, alovlanma anı

**instantaneous** ani, ani təsir, dərhal

**institute:**

**research** ~ Elmi-Tədqiqat İnstitutu

~ **of Traffic Engineers** Avtomobil Yol Nəqliyyatı Mühəndisləri İnstitutu

**Internal Combustion Engine** ~ Daxili Yanma Mühərrikləri İnstitutu

**instroke** işəsalma gedişi, sorma gedişi

**instruction 1.** təlimat **2.** göstəriş **3.** proqram; komanda

**driver's** ~ sürücüyə təlimat

**driving** ~ nəqliyyat maşınının idarə edilməsi üzrə təlimat

**engineering** ~ texniki təlimat; texniki xidmət və istismar üzrə təlimat

**loading** ~ yükləmə üzrə təlimat; yüklənmə norması

**lubricating** ~ yağlama üzrə təlimat

**maintenance** ~ texniki xidmət üzrə təlimat

**operating** ~ istismar üzrə təlimat; istismar qaydaları

**overhaul** ~ əsaslı təmir və ya seçmə üzrə təlimat

**rebuilding** ~ bərpaetmə üzrə təlimat

**sampling** ~ seçmə üzrə təlimat (*məlumat, nəzarət və ya sınaq üçün*)

**service** ~ istismar üzrə təlimat; istismar qaydaları

**working** ~ istismar üzrə təlimat; istismar qaydaları

**workmanship** ~ işçi təlimatı

**instrument 1.** alət; tərtib **2.** cihaz || cihazlarla təchiz etmə # **to read an** ~ cihazın göstərişini çıxartmaq; **to test the** ~ cihazı yoxlamaq; ~ **with contact** kontakt cihazı (*ölçü*)

**accessory** ~ köməkçi ölçü cihazı

**bimetallic** ~ bimetal cihaz (*ölçü*)

**bore measuring** ~ yonulmuşdeşiklər üçün ölçü cihazı

**calibration** ~ etalon cihaz

**center-zero** ~ şkalanın ortasında sıfır olan cihaz, ikitərəfli cihaz

**chart-recording** ~ kağıza özüyazan cihaz

**instrument**

**control** ~ nizamlayıcı cihaz  
**curve-drawing** ~ əyri cızan, özüyazan cihaz  
**detecting** ~ göstərici-cihaz, indikator-cihazı  
**dial** ~ dairəvi şkalalı cihaz, siferblatlı cihaz  
**direct-reading** ~ bilavasitə hesablayıcı cihaz  
**distant-action** ~ distansiyalı cihaz (*ölçü*)  
**edgewise** ~ profilli [konturlu] şablon, lekal  
**electronic** ~ elektron cihaz  
**folw** ~ sərf ölçən  
**hot-wire** ~ istilik cihazı (*ölçü*)  
**illuminated dial** ~ işıqlandırıcı şkalalı cihaz  
**leveling** ~ nivelir; səviyyə, taraz  
**magnetic tape** ~ maqnit lentinə yazmaq üçün cihaz  
**lighting** ~ işıqlandırıcı cihaz  
**plug-in** ~ salınma cihaz  
**portable** ~ daşınan ölçücü cihaz  
**recording** ~ özüyazan cihaz [qeyd edən], özüyazan  
**reference** ~ etalon cihaz  
**safety convenience** ~ s hərəkətin təhlükəsizliyinə rahat nəzarəti təmin edən cihaz  
**self-registering** ~ özüyazan [qeyd edən] cihaz, özüyazan  
**service measuring** ~ təmir və texniki xidmətdə istifadə edilən ölçü vasitəsi  
**standard (measuring)** ~ etalon ölçmə cihazı  
**strain recording** ~ gərginlik və deformasiyaları yazmaq üçün cihaz  
**tape-type** ~ lentli özüyazan  
**test(ing)** ~ sınaq cihazı, yoxlayıcı-ölçmə cihazı  
**warning** ~ siqnaledici qurğu; indikator  
**instrumentation 1.** aparatura, avadanlıq; ölçmə-nəzarət cihazları **2.** avadanlığın təchiz edilmə cihazlarla təchiz edilməsi  
**sparse** ~ cihazlarla təchiz edilmə çatışmazlığı  
**insufficient 1.** çatışmaz; natamam **2.** qeyri-kafi  
**insulate** ayırmaq, təcrid etmək  
**insulation** izolyasiya # ~ **against heat** istilik izolyasiyası  
**absorbing** ~ uducu izolyasiya  
**body** ~ kuza izolyasiyası  
**chlorsulfonated polyethylene** ~ xlorşulfidləşmiş polietilendən izolyasiya  
**electrical** ~ elektrik izolyasiyası  
**environmental** ~ xarici şəraitin təsirindən izolyasiya  
**fibrous** ~ lifli materialdan izolyasiya  
**heat** ~ istilik izolyasiyası  
**hot-face** ~ odadavamlı izolyasiya

**insulation**

**mica** ~ slyuda izolyasiyası  
**rubber** ~ rezin izolyasiyası  
**sound** ~ səs izolyasiyası, səs-küy izolyasiyası  
**styrene** ~ stirol izolyasiyası  
**thermal** ~ istilik izolyasiyası  
**thermoplastic** ~ termoplastik izolyasiya  
**vibration** ~ titrəyiş izolyasiyası  
**wire** ~ naqillərin izolyasiyası  
**insulator 1.** izolyator **2.** izoləedici material  
**body-to-frame** ~ titrəyişlərin ötürülməsinə mane olan kuzanı çərçivəyə birləşdirən elastik element  
**carburetor** ~ karbüratorun altındakı istilik izolyasiyalı ara qatı  
**ceramic** ~ keramik izolyator  
**dash** ~ qabaq şitin istilik izolyasiyaedici qatı  
**electric** ~ elektrik izolyatoru  
**heat** ~ istilik izoləedici material  
**leaf spring shock** ~ resorun dayaq yastığı (*rezin*)  
**shock** ~ bufer, amortizator  
**spark-plug** ~ alışdırma şamının izolyatoru  
**torque** ~ reaktiv momentin amortizatoru  
**insullac** izolyasiya lakı  
**insurance** sığortalama  
**accident** ~ bədbəxt hallardan sığortalama  
**automobile** ~ avtomobillərin sığortalanması  
**inswept 1.** daralan **2.** axarlı, axarlı forması olan  
**intact** zədələnməmiş, tam  
**intake 1.** buraxma; işə salma; yaxınlaşdırma; axıb gəlmə; sorulma **2.** qəbuledici qurğu; yığıcı; giriş kanalı; giriş dəliyi **3.** verilən güc  
**air** ~ **1.** havanın axını **2.** hava yağın  
**auxiliary air** ~ **1.** əlavə havanın buraxılması **2.** əlavə havanın buraxılması üçün dəlik  
**integral** ~ silindirlə birlikdə bütöv tökül-məş işəsalma boru kəməri [kollektor]  
**main air** ~ **1.** havanın əsas ötürücüsü **2.** hava veriminin əsas magistralı  
**silencer-filter type air** ~ sormanın səs-küyünü boğanla təchiz olunmuş havanı buraxan təmizləyicili dəlik  
**supplementary air** ~ **1.** əlavə havanın buraxılması **2.** əlavə havanın buraxılması üçün dəlik  
**twin** ~ iki buraxıcı klapandan sorulma (*havanın mühərrikə*)  
**intaking** sorma || soran  
**integral** tam, bütöv hazırlanmış # **with the shaft** val ilə birlikdə bütöv hazırlanmış  
**integrated 1.** bir bütövlüyə gətirilmiş, qru-

plaşdırılmış **2.** yekunlayıcı

**integrator:**  
**tractrix** ~ qoşqunun koleyasının dartqımın koleyasından meylləndiyini qeyd edən cihaz  
**passenger compartment** ~ avtomobil salonunun tamlığı (*qəza zamanı*)

**intensification of traffic movement** nəqliyyat axınının intensivləşdirilməsi

**intensifier:**  
**sound** ~ səsi gücləndirən cihaz  
**spark** ~ **1.** ikiqat qığılcımlı aralıqlı şam **2.** qığılcımın gərginliyini gücləndirən qurğu

**intensity** **1.** gərginlik **2.** intensivlik, qüvvə (*cərəyanın*)  
 ~ **of compression** sıxma dərəcəsi  
 ~ **of draft** dartı qüvvəsi  
**current** ~ dartı qüvvəsi  
**field** ~ cərəyanın qüvvəsi  
**knock** ~ detonasiyanın qüvvəsi  
**luminous** ~ işığın qüvvəsi  
**noise** ~ səs-küyün intensivliyi, səs-küyün səviyyəsi  
**pressure** ~ təzyiqin qiyməti  
**sound** ~ səsin qüvvəsi [intensivliyi]  
**spark** ~ qığılcımın intensivliyi  
**traffic** ~ hərəkətin intensivliyi

**interact** qarşılıqlı təsir etmək

**interaction** qarşılıqlı təsir  
**component** ~ elementlərin qarşılıqlı təsiri

**interaxial** oxarası

**interaxle** oxarası

**interceptor:**  
**oil** ~ yağ qaytarıcı

**interchange** dəyişdirmə || dəyişdirmək  
 ~ **of oil** yağ dəyişdirmə (*qapalı sistemin daxilində*)  
**air** ~ hava  
**heat** ~ istilik mübadiləsi  
**highway** ~ avtomobil yolunun açılması (*hərəkət istiqamətini dəyişməyə imkan verən*)  
**road** ~ nəqliyyatın açılması

**interchangeability** qarşılıqlı dəyişmə

**dimensional** ~ ölçüyə görə qarşılıqlı dəyişmə

**mechanical** ~ mexaniki qarşılıqlı dəyişmə, birləşmiş ölçülərə görə qarşılıqlı dəyişmə

**right-to-left** ~ sağ və sol tərəflərinin detallarının qarşılıqlı dəyişməsi

**interchangeable** qarşılıqlı dəyişdirilən; dəyişdirilən

**interchanging of tires** şinlərin yerlərinin periodik dəyişdirilməsi

**intercity** şəhərlərarası

**intercoastal** sahıllarası (*iki sahil arasında yükiin daşınması*)

**interconnections** köndələn [eninə] keçidlər, birləşdirici keçidlər

**intercooler** aralıq soyuducu

**intercooling** aralıq soyutma

**interdependence** qarşılıqlı asılılıq

**interest** kapitala faizi (*nəqliyyatın istismarına xərclərin tərkib hissəsi*)

**interface** bölmənin səthi

**interference** **1.** interferensiya, qarşılıqlı təsir **2.** gərilmə **3.** kəsik **4.** maneələr

**ignition** ~ alışma sisteminin radio maneələri

**radio-TV** ~ radioqəbulediciyə və televiziyaaya maneə

**vehicle** ~ avtomobil maneələri

**weather** ~ iqlim maneələri

**interflow** qarışdırma, qatılmaq, qarışma

**interior of body** kuzanın daxili

**interlayer** aralıq qat, ara qatı

**interleaves** resorun vərəqləri arasında ara qatı (*onların arasında sürtünməni azaltmaq üçün*)

**interlock** **1.** bloklama || bloklamaq **2.** qıfıl; fiksator

**electrical** ~ elektrik bloklanması

**gear level** ~ dəyişdirici linginin siyirməsi

**key** ~ açarla bloklama

**mechanical** ~ mexaniki bloklama

**safety** ~ qoruyucu bloklama

**selector** ~ selektorun qıfılı

**interlocking** bloklama || bloklanan

**aitomatic** ~ avtomatik bloklama

**control** ~ idarəetmənin bloklanması

**intermediate** aralıq; neytral (*ötürməni dəyişən linginin vəziyyəti haqqında*)

**intermediates** pəstah; yarımfabrikatlar; yarıdımçı materiallar

**intermittence** periodik

**intermittent** vaxtaşırı [periodiklik]; arabilir kəsik; döyüntülü; təkanlı təsir edən; sıçrayışlı

**internal** daxili

**interphone** daxili xidmət telefonu (*avtomobil-də sürücüdən ayrılmış yerdə*)

**interrupt** qırılma, kəsilmə

**interrupter** qırıcı; kəsici

**interruption** **1.** fasilə **2.** dayanacaq **3.** ayrılma; ayırma

**service** ~ istismarda fasilə

**traffic** ~ hərəkətin fasiləsi

**intersect** kəsilmək; çarpazlaşma

**intersection** **1.** kəsişmə; çarpazlaşma **2.** kəsişmə nöqtəsi

**intersection**

~ **of grades** enişlərin qovuşması  
**acute angle** ~ iki bucaq altında kəsişmə (*hərəkətin axınları*)  
**at-grade** ~ eyni səviyyədə kəsişmə (*yolda*)  
**channelized** ~ istiqamətlənmiş hərəkət ilə kəsişmə (*yolların*)  
**right-angle** ~ düz bucaq altındakı kəsişmə  
**road** ~ yolların kəsişməsi (*eyni səviyyədə*)  
**rotary** ~ halqavari kəsişmə (*yolların*), halqavari nəqliyyatın açılması  
**T-type** ~ yolların sahilə qovuşması (*düz bucaq altında*); T-şəkilli kəsişmə  
**traffic** ~ nəqliyyat axınlarının kəsişməsi

**interspace** aralıq, interval**intertown** beynəlxalq**interurban** beynəlxalq**interval** aralıq, interval

**change** ~ dəyişmələrarası interval  
**confidence** ~ etibarlı interval  
**cooling** ~ **1.** soyutma üçün interval **2.** soyutma üçün lazım olan aralıq vaxt  
**drain** ~ yağın iki aralıq dəyişdirilməsi arasındakı interval  
**firing** ~ iki partlayış arasında vaxt  
**ignition** ~ iki partlayış arasında vaxt  
**maintenance** ~s texniki xidmətin tsiklləri arasında interval  
**prediction** ~ qabaqcadan deyilmiş interval dəyişmələrinin qiyməti  
**programmed** ~ proqramlaşdırılmış interval  
**replacement** ~ dəyişikliyin periodikliyi  
**sampling** ~s seçmənin intervalı, seçmənin periodikliyi (*məmulatları sınamaq və yoxlamaq üçün*)  
**scale** ~ şkalanın bölünmə qiyməti  
**service** ~s texniki xidmət tsiklləri arasında intervallar  
**space** ~ pərəqon, yolun məntəqəsinin uzunluğu  
**starting time** ~ ardıcıl başlanğıclar arasında interval (*avtomobillərin*)  
**stop** ~ dayanmalar arasında interval  
**test** ~ sınaqlarda fasilə; sınaqlar arasında vaxt  
**time** ~ vaxt intervalı  
**traffic** ~ hərəkət intervalı  
**working** ~ işdə fasilə

**in-to-in** daxili**intracity** şəhərdaxili**inventiveness** kəşfedəbilmə qabiliyyəti**inverse** əksinə**inversion of stress** gərginlik işarəsinin dəyişməsi**investigation** tədqiqat

**accident** ~ qəzanın səbəbini araşdırmaq [tədqiqat aparmaq]

**field** ~ istismar şəraitlərində tədqiqat

**full-scale** ~ natural tədqiqat

**laboratory** ~ laboratoriya tədqiqatı

**scale-model** ~ miqyaslı modeldə tədqiqat

**traction** ~ dartıcı xüsusiyyətlərini tədqiq etmək (*nəqliyyat maşınının*)

**wind-tunnel** ~ aerodromik boruda tədqiqat

**investment** kapital qoyuluşu**invoice** faktura**involute** evolvent, açılma

**iron** **1.** dəmir; çuqun; polad **2.** lehimləyici **3.** dəmir məmulatlar # **to** ~ **down** düzəltmək; hamarlamaq

**alloy cast** ~ legirlənmiş çuqun

**austenitic** ~ austenitli çuqun

**axle straight tening** ~ qabaq oxların tirinin düzəldilməsi üçün lingli tərtibat

**band** ~ zolaq polad

**bar** ~ mil polad

**bending** ~ əymə tərtibat; düzəltmə tərtibatı

**black-heart malleable cast** ~ qara özəkli döyülən çuqun

**broken** ~ qara metal boru

**cast** ~ çuqun

**channel** ~ şvellər poladı

**chilled cast** ~ ağ çuqun

**corrugated** ~ büzməli polad, riflənmiş [kə-lə-kötür] polad

**cylinder** ~ silindr çuqunu

**dustile cast** ~ döyülən çuqun

**fender** ~ qanadın kronşteyni

**figured** ~ formalı [profil] polad

**flat** ~ zolaq poladı

**foundry (cast)** ~ tökmə çuqun

**galvanized** ~ sinklənmiş polad

**gray** ~ boz çuqun

**H-** ~ ikitavr profil polad

**hitch** ~ qoşqu dəmir bəndi

**L-** ~ tərəfləri bərabər olmayan polad bucaqlıq

**malleable (cast)** ~ döyülən çuqun

**mechanite cast** ~ modifikasiya olunmuş çuqun

**monikrom cast** ~ xromnikelmolibdenli çuqun

**natural alloy** ~ təbii legirlənmiş çuqun

**ni-resist cast** ~ nirezist; korroziyaya davamlı yüksəklikelli austenit tipli çuqun

**iron**

**nodular (cast)** ~ qlobulyar qrafitli yüksək möhkəmlikli çuqun

**pearlitic** ~ perlit çuqunu

**plate** ~ qalın vərəqli polad

**roofing** ~ dalğalı dam örtük dəmiri

**scrap** ~ skrap, qara metal lomu

**section** ~ profil [fasonlu] poladı

**shaped** ~ fasonlu [profil] polad

**sheet** ~ nazik vərəqli polad

**soft** ~ yumşaq döyüləbilən polad

**soldering** ~ lehim aləti

**spheroidal graphite** ~ qlobulyar qrafitli çuqun

**square(-bar)** ~ kvadratşəkilli polad

**T** ~ tavrşəkilli polad; tavrşəkilli tir

**tin-containing** ~ qalaylı (0,08%) çuqun

**tire** ~ montaj kürəyi, şini montaj etmək üçün kürək

**top** ~ tentin qövüsü

**top slat** ~ yuxarının qatlanan oynaq mexanizminin çubuğu (*kuzanın*)

**U-** ~ çanaq [şveller] poladı

**unequal angle** ~ bərabəryanlı bucaq poladı

**waste** ~ qara metal tullantıları, skrap

**welding** ~ qaynaq poladı

**white** ~ ağ çuqun

**white-heat malleable** ~ ağ özəkli yumşaq çuqun

**iron-cased** polad və ya çuqun örtüklü polad

**iron-clad** zirehlənmiş

**iron-tired** polad təkər bandajları ilə

**irregular** **1.** səhv **2.** səhv forması olan; qeyri-

simmetrik; düz olmayan **3.** dəyişkən; qeyri-müntəzəm; səliqəsiz; qeyri-bərabər

**irregularities** **1.** səhv; əyri-üyrü **2.** normal işin pozulması; işdə arakəsmələr

**ignition** ~ alışmada arakəsmələr

**road** ~ səthdə kələ-kötürlük

**irreversible** **1.** bərpa olunmayan **2.** reversiv olmayan

**island:**

**safety** ~ təhlükəsizlik adacağı (*piyadalar üçün*)

**service** ~ avtomobillərə xidmət etmək üçün ayrılmış ərazinin məntəqəsi (*nəqliyyat müəssisəsinin*)

**isolate** **1.** izolyasiya etmək; ayırmaq **2.** ayırmada fərqləndirmək

**isolation** ayırma; söndürmə; izolyasiya

**sound** ~ səs izolyasiyası

**vibration** ~ titrəməyə izolyasiya

**isolator:**

**shock** ~ bufer, amortizator

**vibration** ~ dempfer

**issue of license** sürücülük vəsiqəsinin verilməsi

**item** **1.** detal (*aqreqatın*) **2.** mövqe (*spesifikasiya*) || spesifikasiyanı tərtib etmək **3.** punkt; sərfin sənədləşdirilməsi

**suspended** ~ sınaq zamanı dağılmayan nümunə

**weight** ~ çəkinin toplananı

**itinerary** **1.** marşrut; yol **2.** bələdçi

**ivory** fil sümüyü rəngində

CYL



## J

**jack** 1. demokrat; qaldırıcı tərtibat 2. altlıq, dayaq; 3. qüvvə hidrosilindri 4. ling. 5. sıxac 6. yaylı dəyişdirici # **to ~ down** domkratda endirmək; domkratlardan çıxarmaq; **to ~ up** domkratlama; domkratlara qaldırmaq  
**adjustable** ~ domkrat  
**air-hydraulic** ~ pnevmo-hidravlik [hava-mayeli] domkrat  
**articulated** ~ oynaqlı domkrat  
**bottle** ~ vintli domkrat  
**built-in** ~ quraşdırılmış domkrat (*şassinin bir hissəsi olan*)  
**built-in hydraulic** ~ 1. quraşdırılmış hidravlik domkrat 2. quraşdırılmış hidravlik qüvvə domkratu  
**car-lifting** ~ avtomobil domkratu  
**carriage** ~ vaqon domkratu  
**cart** ~ domkrat arabacığı  
**castor-wheeled** ~ bir-biri ilə bucaq altında quraşdırılmış təkərli domkrat (*şassidən aqreqlərini çıxarmaq üçün*)  
**chain** ~ zəncirli domkrat  
**compressed-air** ~ pnevmatik domkrat  
**differential screw** ~ differensial vintli domkrat  
**hand** ~ əl domkratu  
**hoisting** ~ domkrat  
**hydraulic** ~ 1. hidravlik domkrat 2. qüvvə hidrosilindri  
**lazy** ~ domkrat  
**leveling** ~ düzgün domkrat  
**lever** ~ lingli domkrat  
**lift(ing)** ~ domkrat  
**mechanical** ~ qüvvə intiqallı domkrat  
**motorcar** ~ minik avtomobili üçün domkrat  
**pneumatic** ~ pnevmatik domkrat  
**power** ~ qüvvə intiqallı domkrat  
**pulling** ~ dartıcı domkrat  
**rack** ~ dişli, reykalı domkrat  
**rack-and-gear** ~ dişli reykalı domkrat, rey-

kalı domkrat  
**jack**  
**rack-and-pinion** ~ dişli reykalı domkrat; reykalı domkrat  
**rack bar** ~ dişli reykalı domkrat; reykalı domkrat  
**safety** ~ qoyucu aralayıcı dayaq  
**scissors-type** ~ qayçı şəkilli ling sistemli domkrat, paralelqram şəkilli domkrat  
**screw** ~ vintli domkrat  
**sliding** ~ salazka üzərində domkrat  
**spring** ~ resor çıxarıcısı  
**stabilizing** ~ quraşdırıcı domkrat, dayaq domkratu (*avtokran və ya qoşqunun*)  
**steering** ~ sükanı idarəsinin və ya mexanizminin servointiqalının hidravlik silindri  
**telescope** ~ teleskopik domkrat  
**telescopic** ~ teleskopik domkrat  
**traversing** ~ salazkalarda domkrat  
**tripod** ~ üç dayaqlı domkrat  
**truck** ~ yük avtomobilləri üçün domkrat  
**jacket** örtük, qapaq, çexol; örtmək; üzləmək; köynək (*silindrin*) || köynəyə salmaq  
**cooling** ~ soyuducu köynək, soyutma köynəyi  
**colling water** ~soyuducu su köynəyi  
**cylinder** ~ silindrin köynəyi  
**engine water** ~ mühərrikin suları soyutma köynəti  
**exhaust (heat)** ~ işlənmiş qazlarla soyutmaq üçün köynək  
**full length water** ~ silindrin bütün uzunluqlarla su köynəyi  
**heating** ~ qızdırma köynəyi  
**hot water** ~ qızdıran su köynəyi  
**integral water** ~ silindr ilə bütövlük təşkil edən su köynəyi  
**oil** ~ yağ köynəyi  
**sheet-metal water** ~ polad təbəqələrdən su köynəyi

**jacket****valve** ~ klapanlı köynək**water** ~ su köynəyi**waterproof** ~ su keçirməyən köynək**jacketed** köynəyə və ya qabığa salınmış; iki-qat divarlı**jacketing 1.** üzlük **2.** köynək tətbiq etmə (*qızdırmaq üçün və ya soyutmaq üçün*)**jacking** domkratla qaldırmaq; domkratin quraşdırılması**jack-in-the-box** vintli domkrat**jack-knifing 1.** qoşqunun yellənməsi **2.** atvoların yığılması **3.** qabarma**jacklift** yükqaldırıcı arabacığı**jacknut** qaldırıcı qayka (*silindrlər blokunun qapağını*); aqreğatın çıxarılması və ya sökülməsi üçün istifadə olunan qayka**jackscrew** vintli domkrat**jagged** diş; dişli, diş-diş edilmiş**jealousie** hava axınını tənzimləyən radiator jal-yüzləri**jam 1.** tıxac (*yolda*) **2.** sürtmə, toxunma; pazlama; ilişib qalma || ilişmək **3.** işdə dayanma; nasazlıq; ləngimə**traffic** ~ yol tıxacı, yol hərəkətində tıxac, nəqliyyatın yığılması**jamb** yantaxta (*qapı və ya pəncərə çərçivəsində*)**jammed** bərkidilmiş; pərçimlənmiş; batıb qalmış**jamming 1.** tıxac (*hərəkətdə*) **2.** sürülmə; pazlanma; batıb qalma**japan** lak || laklamaq, lakla örtmək || lak çəkilmiş, laklanmış**black** ~ qara paslanmaya [korroziyaya] qarşı lak**japanning** laklama, lak örtüyü**jar 1.** təkan; titrəyiş, silkələnmə, sarsılma || əsmə; cingilti **2.** qab~ **of water** hidravlik zərbə**accumulator** ~ akkumulyator bankası**battery** ~ akkumulyator bankası**washer** ~ yuyucunun qabı (*qabaq külək şüşənin*)**jarring** vibrasiya [titrəyiş]**jaw 1.** SİXICI tərtibat (*alət, cihaz, mexanizm, aparat*); məngənə, kəlbətin; kəlbətin ağzı (*məngənənin, ştangenpərgarın*) **2.** yumrucuq **3.** ağız (*qarmağın, açarın*); dəşik**centering** ~ mərkəzləşdirici yumrucuq**crankshaft** ~ dirsəkli valın xırxıra çaxı**differential locking** ~ diferensial bloklama

yumruğu

**jaw****fixed** ~ hərəkət etməyən ağız (*məngənə*)**gripping** ~ **1.** SİXICI yumrucuq **2.** SİXICI ağız (*məngənənin*)**hitch** ~ ilişmə dəmir bəndi**movable** ~ oynaq ağız (*məngənənin*)**parallel** ~ paralel məngənələr**safety** ~ yumşaq metal və ya ağacdən ağız (*məngənənin*) qoruyucu dəmir bənd**sealing** ~ qaynaq maşası**slip** ~ çıxırılan ağız (*məngənənin*)**starting crank** ~ işəalma dəstəyinin xırxıra çarxı**towing** ~ ilişmə dəmir bəndi**wrench** ~ qayka açarının ağzı**jaywalker** küçə hərəkət qaydalarına riayət etməyən piyada**jeep** cip (*yüksək keçicilikli minik avtomobili*)**litter** ~ yüksək keçicilikli minik sanitariya avtomobili**jeepable** ciplər üçün keçilə bilən**jeep-ambulance** bütün oxları aparan sanitariya avtomobili**jelly** gel**lubricating** ~ vazelin əsaslı plastik yağ**jemmy bax jimmy****jerk** dartma, təkan; dartınma ilə hərəkət || itələmək; dartılaraq hərəkət etmək**shifting** ~s burulma rəqsləri (*ötürmələri dəyişdirdikdə transmissiyada baş verən*) **jerkiness** gedişin və ya hərəkətin qeyri-bərabər olması~ **of driving** qeyri-bərabər idarəetmə (*nəqliyyat maşını*), dartılaraq hərəkət etmə**jerking 1.** təkan, itələmə **2.** atlanmaq, silkələnmə**jerky 1.** silkələnən yaysız nəqliyyat maşını **2.** dartınan hərəkətli; silkələnən**jerrycan** metal kanistr**jet 1.** şırnaq || sıratmaq; fışqırmaq **2.** məşəl **3.** jiklyor, forsunka; ucluq; qol boru **4.** reaktiv mühərrik # **to** ~ **out** şırnaq çıxartmaq; ~ **with transverse holes** radial deşiklərlə jiklyor**accelerating** ~ sürətləndirici jiklyor**acceleration** ~ sürətləndirici jiklyor**acceleration fuel pump** ~ benzin nasosunun sürətləndirici jiklyoru**adjustable** ~ **1.** tənzimlənən püskürmə **2.** tənzimlənən forsunka**air** ~ **1.** hava şırnağı **2.** pnevmatik ucluq

## jet

**air compensating** ~ hava kompensəedici jiklyor

**atomizing** ~ püskürdücü forsunka

**auxiliary** ~ əlavə və ya köməkçi jiklyor

**carburetor** ~ karbüratorun jiklyoru

**compensating** ~ kompensəedici jiklyor

**discharge** ~ jiklyor, forsunka, ucluq

**dispersed** ~ püskürən şırnaq

**economizer** ~ ekonomayzer jiklyoru

**economy** ~ keçid kəsiyi kiçildilmiş jiklyor; «qənaətçil»

**enrichment** ~ zənginləşdirici jiklyor

**exhaust** ~ işlənmiş qaz şırnağı

**flame** ~ alov məşəli

**fuel** ~ 1. yanacaq şırnağı 2. yanacaq jiklyoru

**idle** ~ boş gediş jiklyoru

**idle metering** ~ boş gedişli jiklyoru, kiçik dövrlər jiklyoru

**idling** ~ boş işləmə jiklyoru; kiçik dövrlər jiklyoru

**main** ~ baş jikler

**metering** ~ dozalaşdırıcı jiklyor; kalibrleyici jiklyor

**multiple** ~ çox şırnaqlı jiklyor

**no-load** ~ *bax idling jet*

**oil** ~ yağ şırnağı 2. yanacaqlı forsunka

**peripheral** ~ 1. toxunan [tangensial] şırnaq 2. ucluq, periferiyada yerləşən ucluq (*hava yastığı üzərində aparatın dibində*)

**pilot** ~ köməkçi jiklyor

**power** ~ mühərrikin reaktiv şırnağı

**progression** ~ boş gedişin əlavə jiklyoru, kiçik dövrlərin əlavə jiklyoru

**single(opening)** ~ bir püskürən dəşikli forsunka

**single-spraying** ~ bir püskürən dəşikli forsunka

**slow-running** ~ boş gediş jiklyoru, kiçik dövrlər jiklyoru

**slow-speed** ~ boş gediş jiklyoru; kiçik dövrlər jiklyoru

**spray** ~ 1. forsunka 2. jiklyor-püskürücü

**spraying** ~ püskürücü ucluq, püskürən ucluq

**swirl pressure** ~ yanacaq qarışığının axınının məcburi burulğanlığını yaradan forsunka

**triple** ~ üçşırnaqlı forsunka

**water** ~ su şırnağı

**wind-screen washer** ~ alın şüşəsini yuyan forsunka (*jiklyor*)

**jet-driven** reaktiv mühərrikli, reaktiv

**jet-powered** reaktiv mühərrikli, reaktiv

**jet-prorelled** reaktiv mühərrikli, reaktiv

**Jetronic** yanacaq püskürən sistem (*benzinlə işləyən mühərrikinin*)

**K-** ~ fasiləsiz yanacaq püskürən sistemi (*hidromexanikli idarəedicili*)

**KE-** ~ K-Jetronic variantı

**L-** ~ elektron idarəetməsilə fasiləli yanacaq püskürən sistemi

**jetronic LE-** ~ variant

L-Jetronic

**jetronic LH-** ~ variant

L-Jetronic

**Mono-** ~ injektorun drossel qapağının üstündə yerləşən fasiləli yanacaq püskürən sistem

**jetting** püskürmə

**jib** qol (*qaldırıcı kranın hərəkət edən hissəsi*)

**jig** 1. sıxıcı tərtibat || sıxmaq, bərkitmək

2. konduktor; yığma tərtibatı 3. şablon # **to**

~ **down** bərkitmək, sıxmaq; quraşdırmaq

**assembling** ~ yığma tərtibatı; yığma stendi

**assembly** ~ yığma tərtibatı;

yığma stendi

**babbiting** ~ yastıqlara bəsit tökmək üçün

tərtibat

**circular** ~ dəşikləri çevrə üzrə yerləşmiş konduktor

**connecting rod** ~ sürgüqolunun başlığının biroxluluğuna və əyriliklərin olmamasına yoxlanması üçün tərtibat

**drill** ~ burğulama konduktoru

**mounting** ~ yığma tərtibatı; yığma stendi

**testing** ~ sınaq stendi

**jigger** 1. titrəyidici; silkələyici maşın 2. tallar

**jigging** silkələyən

**jimmy** qısa ling

**jitter** əsmə; titrəmə

**job** 1. iş; əməliyyat 2. emal olunan məmulat

**off-season** ~ mövsümü olmayan iş

**one-man** ~ bir nəfərin yerinə yetirdiyi iş

**rush repair** ~ tələsik təmir

**jobbing** 1. xırda təmir 2. maddəli iş

**job-proved** işdə yoxlanılmış

**jokey** 1. ilişmə tərtibatı 2. istiqamətverici diyircək; tarımlayıcı diyircək

**jog** 1. təkən; silkələnmə || itələmək, silkələmək 2. yavaş silkələnmə ilə gediş 3. temperatur [istilik] xəttində dayanacaq (*ərintinin hal diaqramında*)

**jogging** silkələnmə, təkənlərlə hərəkət

**joggle** 1. təkən; silkələnmə || itələmək, silkələ-

mək **2.** birləşdirici qulp, birləşdirici şip  
**joggled** əyilmiş, dirsəkli  
**join** birləşdirmək; qoşmaq; cütləşdirmə, bağlamaq || birləşdirmə # ~ **up** zəncirə qoşmaq; qoşmaq  
**joined** tərkibli; birləşmiş; birləşdirilmiş  
**joinery** **1.** xarrat emalatxanası, ağac emalı sexi **2.** xarrat məmulatları  
**joining** birləşmə; birləşmək; cütləşdirmə; əlaqə ~ **of wires** naqillərin cütləşdirilməsi  
**weld** ~ qayanqla birləşdirmə  
**joint** **1.** birləşdirmək, birləşmə, əlaqə || birləşmək, birləşdirmək **2.** uc-uca; yapışdırma, tikiş **3.** oynaq **4.** düyün  
 ~ **of girders** tirlər düyünü (*kuzanın və ya çərçivənin karkasında*)  
**abutting** ~ uc-uca birləşmə  
**adhesive-bonded** ~ yapışqanlı birləşmə  
**angle** ~ bucaq birləşməsi; bucaq muftası  
**angled big-end cap** ~ yastığın qapağının sürgüqolu ilə onun oxunun iti buücaq altında birləşməsi  
**articulated** ~ oynaq birləşməsi  
**articulation** ~ oynaq birləşməsi  
**ball(-and-socket)** ~ kürəcikli oynaq  
**bayonet** ~ süngü birləşməsi, süngülü qıfıl  
**bell-and-spigot** ~ **1.** ağzı gen boru ilə birləşmə **2.** boruların mufta ilə birləşməsi  
**bellows** ~ silfonlu birləşmə  
**belt** ~ qayışlar üçün birləşdirici [tikmə]  
**beveled** ~ çəpinə birləşmə  
**bolted** ~ bolt birləşməsi  
**box** ~ mufta birləşməsi  
**bracket** ~ bucaq üstlüyü, birləşdirici bucaq  
**brazed** ~ bərk lehimlə birləşmə  
**butt-welded** ~ uc-uca birləşmə  
**cable** ~ **1.** trosun qıfılı **2.** kabel lehimləməsi  
**cardan** ~ kardan birləşməsi, universal oynaq, kardan oynaq  
**cardan** ~ **of ring type** halqa tipli kardan oynaq  
**chain** ~ zəncirin birləşdirici bəndi; zəncirli qıfıl  
**chamfered** ~ kəsilmiş ucla tikiş  
**clasp** ~ ilgək birləşməsi, dəmir bəndlə birləşmə, əyməklə birləşmə  
**clutch control rod** ~ ilişmənin dartısının oynaq birləşməsi  
**concealed** ~ gizli tikiş; örtülü tikiş  
**connecting** ~ birləşdirici düyün  
**constant velocity** ~ bərabər bucaq sürətli oynaq

## joint

**constant-velocity cardan** ~ bərabər bucaq sürətli oynaq [kardan]  
**coupling** ~ ilişmə muftası; birləşdirici mufta  
**crosspin(-type) cardan** ~ Huk oynaqı, universal oynaq, xaçlı kardan oynaqı  
**cushion disk** ~ elastik diskli kardan birləşməsi  
**cylinder head** ~ silindrlər başlığünün blokunun müstəvisi ilə və araqatının tikişi [birləşməsi]  
**dead** ~ sökülməyən birləşmə, açılmayan kar birləşmələr  
**detachable** ~ sökülə bilən birləşmə  
**disk** ~ diskli birləşmə  
**double (cardan) universal** ~ ikiqat universal oynaq; ikiqat kardan  
**dovetail** ~ qaranquş quyruqlu birləşmə  
**dowel(ed)** ~ sancaqlarla və ya ştiftlərlə birləşmə  
**dry disk** ~ quru diskli birləşmə; yumşaq kardan, elastik-kardan  
**edge** ~ uc-uca birləşmə  
**elbow** ~ dirsəkli birləşmə  
**expanded** ~ ağzı geniş boru ilə birləşmə  
**fabric** ~ quru (*diskli*) birləşmə; yumşaq kardan, elastik kardan  
**face** ~ uc birləşməsi  
**felt** ~fetr araqatı olan birləşmə  
**ferrule-type compression** ~ geydirilən qayka ilə metal həlqənin (*yüksək təzyiqli boru kəmərinə*) birləşməsi  
**flange(d)** ~ flanşlı birləşmə  
**flare(d)** ~ genəldilmiş birləşmə  
**flexible** ~ elastik birləşmə  
**flexible universal** ~ elastik kardan, yumşaq kardan  
**fork** ~ çəngəlşəkili oynaq birləşmə, universal oynaq, kardan oynaqı  
**globe** ~ kürəvari birləşmə; kürəvari oynaq  
**glue** ~ yapışqanlı birləşmə  
**high-angle** ~ böyük bucaq yerdəyişmələrində işləyən bilən kardan oynaqı  
**hollow** ~ açıq tikiş  
**Hokke's** ~ Huk oynaqı, universal oynaq, xaçlı kardan oynaqı  
**hose** ~ şlanqların birləşməsi  
**hose coupling** ~ şlanqların mufta ilə birləşməsi  
**inboard universal** ~ aparən körpüyə yaxın universal oynaq (*oynaq yarımox*)  
**inclined** ~ çəpinə tikiş; çəpinə birləşmə;

mail tikiş

## joint

**knee** ~ dirsəkli birləşmə  
**knuckle** ~ bir müstəvidə dönməyə imkan verən barmaqvari oynaq birləşmə  
**lap** ~ üst-üstə birləşmə  
**leak-tight** ~ axmağa yol verməyən kip birləşmə  
**lock(ing)** ~ qapanan oynaq, dayandırıcı qaykali oynaq  
**mortise** ~ mil ucluqla birləşmə  
**mortise-and-tenon** ~ yuva və mil ucluğun köməyi ilə birləşmə  
**movable** ~ hərəkətli birləşmə  
**needle-bearing universal** ~ iynəvari yas-tıqlı kardan  
**nipple** ~ ştuser birləşməsi  
**outboard universal** ~ təkərə yaxın olan oynaq (*oynaqlı yarımoxun*)  
**packed** ~ kipləşdirməklə birləşmə  
**packless** ~ kipləşdirməsiz birləşmə  
**permanent** ~ sökülməyən birləşmə  
**permanent universal** ~ oxboyu yerdəyişməyə imkan verməyən universal oynaq  
**pin(ned)** ~ 1. barmaq oynaq birləşməsi 2. ştiftli birləşmə  
**pipe** ~ boruların birləşməsi [uc-uca]  
**piston ring** ~ porşen həlqəsinin kilidi  
**pivot(al)** ~ şkvorenli oynaq  
**poured** ~ doldurulmuş tikiş (*yol örtüyünün*)  
**reinforced** ~ qüvvətləndirilmiş birləşmə (*üstlüklə*)  
**rigid** ~ sərt birləşmə  
**ring** ~ 1. həlqəli birləşmə 2. porşen həlqəsinin kilidi 3. ikiqat mufta ilə birləşmə 4. dairəvi flansla uc-uca birləşmə  
**rivet(ed)** ~ pərçim birləşməsi  
**screw** ~ vintlə və ya boltla birləşmə  
**separable** ~ sökülən birləşmə  
**serrated** ~ kiçik dişli birləşmə  
**sleeve** ~ mufta ilə birləşmə  
**slide** ~ sürüşmə birləşməsi  
**sliding** ~ sürüşmə birləşməsi  
**sliding universal** ~ sürüşkən çəngəlli universal oynaq  
**slip** ~ sürüşmə birləşməsi  
**slip universal** ~ sürüşmə çəngəlli universal oynaq  
**socket** ~ oynaq birləşməsi  
**soldered** ~ lehimli birləşmə  
**spherical** ~ şlis birləşməsi

## joint

**spline(d)** ~ yan birləşməsi  
**spring** ~ yay birləşməsi  
**spring ball** ~ yay amortiziyalı kürəli oynaq  
**stepped** ~ üst-üstə birləşmə  
**strap(ped)** ~ üstlüklə birləşmə  
**swing** ~ oynaq birləşməsi  
**swivel** ~ dönən birləşmə  
**T-** ~ T-şəkili birləşmə; üçlük, üçlüklü mufta  
**taper** ~ konus birləşməsi  
**tee** ~ T-şəkili birləşmə; üçlük, üçlüklü mufta  
**telescope** ~ teleskopik birləşmə  
**threaded** ~ yiv birləşməsi  
**tight** ~ sıx birləşmə; kip birləşmə  
**togglе** ~ dirsəkli-lingli birləşmə  
**tongued-and-grooved** ~ sıxaqlı birləşmə  
**torque rod** ~ reaktiv dartının oynağı  
**torsionetic universal** ~ birlikdə təsir göstərən yay dəsti ilə burucu moment ötürən kardan oynağı  
**tripod** ~ «tripod» oynaqlı birləşmə  
**tripod cv** ~ «tripod» oynaq  
**twist** ~ eşmə ilə birləşmə (*məftillərin və ya trosların*)  
**unchamfered butt** ~ çəpləşmə olmadan uc-uca birləşmə  
**union** ~ muftalı birləşmə  
**universal** ~ universal oynaq, Huk oynağı, xaçvari kardan oynağı  
**universal ball** ~ universal kürəli kardan  
**universal slip** ~ sürüşkən çəngəlli universal kardan  
**universal spheric** ~ universal kürəli kardan  
**waterproof** ~ su keçirməyən birləşmə; su keçirməyən tikiş  
**welded** ~ qaynaq birləşməsi; qaynaq tikişi  
**wide-angle** ~ böyük bucaq yerdəyişmələrində işləyən bilən kardan oynağı  
**yoke** ~ çəngəl şəkili oynaq birləşməsi; universal oynaq, kardan oynağı  
**jointed** çoxbəndli; hissələrdən ibarət; oynaqlı  
**universally** ~ universal oynağın köməyi ilə birləşdirilmiş  
**jointing** birləşmə; hissələrdən ibarət; artırma  
**jointless** tikişsiz; bütöv  
**jolt** 1. yırğalanma; silkələnmə; təkən || çırpılmaq; itələmək 2. oturmaq; oturmaq; döyüb yastılmaq; döyüb yapışdırmaq  
**severe** ~ qüvvəli yırğalanma  
**jolter** titrəmə stolu  
**jolting** silkələnmə  
**joshler danış.** pərçim və boltları bərabər-

ləşdirmək üçün (*yığma zamanı*) tərtibat  
**jouncing** yoxlamaq üçün avtomobilin yırğalandırılması (*ammortizatorların vəziyyətini yoxlamaq üçün*)  
**journal** sapfa; boyun; şip  
**axle** ~ boyun və ya sapfa oxu; yarımxoxun boynu  
**ball** ~ kürəvi sapfa  
**bearing** ~ valın dayaq boyunu, yastıqda yığılan boyun  
**centering** ~ mərkəzləşdirici sapfa  
**conical** ~ konusvari boyun və ya sapfa  
**connecting rod** ~ dirsəkli valın sürgüqol boynu  
**crankshaft** ~ dirsəkli valın boynu  
**end** ~ valın ucunda boyun; kənar sapfa  
**hollow** ~ içiboş boyun  
**king** ~ orta [mərkəzi] böyük və ya sapfa  
**main (bearing)** ~ əsas yastığın (*dirsəkli valın*) boynu, əsas boyun (*dirsəkli valın*)  
**pivot** ~ yırğalanma oxunun sapfası və ya boynu; şkvoren  
**rod** ~ sürgüqolu boynu (*dirsəkli valın*)  
**roller-bearing** ~ diyircəkli yastığın buksası  
**seal** ~ kirkəclə qovuşan boyun  
**slewing** ~ dönmə sapfası  
**tail** ~ arxa safta  
**taper(ed)** ~ konusvari boyun və ya sapfa  
**thrust** ~ dayaq sapfası; daban  
**tubular** ~ içiboş boyun  
**worn-in** ~ yayılmış boyun və ya sapfa  
**journey** **1.** səyahət; səfər; reys **2.** yerdəyişmə  
**ultrashort** ~ çox qısa reys  
**judder** titrəmə, küt səs  
**jump** sıçrayış, kəskin dəyişmə # **to** ~ **out of**  
**mesh** ilişmədən çıxmaq; **to** ~ **up** oturtmaq; basdırmaq; döyüb yastılamaq (*dəmiri*); pər-

çimdən ayırmaq; **to** ~ **out** tullamaq; çiləmək (*detalın hissələri haqqında*)

**jump**

**pressure** ~ təzyiqin sıçrayışı

**spark** ~ qığılcımın sıçrayışı

**jumper:**

**puddle** ~ *danış.* kiçik yükötürmə qabiliyyətli və yüksək keçiciliyi olan avtomobil

**jumping** vurma [döyülmə]

**belt** ~ qayışın vurması

**sprocket** ~ ulduzcuğun sıçrayışı (*zəncirə nisbətən*)

**junction** **1.** birləşmə **2.** tikiş; lehimləmə (*termocüt*) **3.** düyüm **4.** kəsişmə (*yol*), ayırıcı

**bolt-on** ~ bolt birləşməsi

**flying** ~ müxtəlif səviyyələrdə kəsişmə

**fly-over** ~ müxtəlif səviyyələrdə kəsişmə

**fly-under** ~ müxtəlif səviyyələrdə kəsişmə

**pipe** ~ boruların birləşməsi

**plug** ~ ştəpsel birləşməsi

**road** ~ yol kəsişməsi, ayırıcı

**scissors** ~ iti bucaq altında kəsişmə

**sharp highway** ~ iti bucaq altında avtomobil yollarının kəsişməsi

**junction**

**star** ~ ulduzvari kəsişmə

**T-** ~ T-şəkilli kəsişmə

**junction** birləşmə

**junior** *danış.* daha yüngül, kiçik ölçülü

**junk** **1.** skrap, metal lomu **2.** ayırmaq, sökmək (*lom halına salmaq*)

**junker-auto** loma təhvil vermək üçün avtomobil

**juxtapose** **1.** yaxınlaşmaq, yaxınlıqda yerləşdirmək; üst-üstə qoymaq **2.** müqayisə etmə

**juxtaposition** **1.** yaxınlığa yerləşmək; qoyma **2.** müqayisə etmə

## K

**kangaroo** *danış.* zirehli avtomobil  
**kart** kart (*yarış mikroavtomobili*)  
**karting** karting (*kartlarda yarış*)  
**keel** kil (*avtomobil-amfibiyanın*) # **on even** ~ horizontal vəziyyətdə, horizontal  
**keep** tutmaq, saxlamaq; riayət etmə (*qaydaya*)  
 # **to ~ in good condition** yaxşı vəziyyətdə saxlamaq, yaxşı vəziyyətdə; **to ~ in order** bir qaydada saxlamaq; **to ~ in touch** əlaqə saxlamaq; **to ~ true to shape** düzgün formada [qaydanı saxlamaq] saxlamaq (*detallar haqqında*); **to ~ up** saxlamaq  
**keeper** 1. xamit 2. saxlayıcı, dayandırıcı qayka; əks qayka 3. qıfıl, kilid (*klapanlı yayın nimçəsini*)  
**kep** rizə, qoruyucu siyirmə (*mexanizmlərdə*)  
**kerb** *ing.* bordyur (*yol geyimininin*); küçə səkisinin (*bax curb*) kənarı [haşiyə]  
**kerbing** *ing.* şinin səkinin kənarına toxunması  
**keystone** *ing.* bordyur daşı [yan daşı]  
**kerf** çapıq, yarıq, kəsik  
**tire** ~s şinin protektorunun dar eninə kanalları [yarıqları]  
**kerfing** kəsilmiş yarıqlar (*buzlu yolda sürüşməyə qarşı şinin eninə*)  
**key** 1. açar; qayka açarı; alışma açarı 2. paz; çiv; işgil || işgillə bərkitmək, işgilə oturtmaq, pazlaşdırmaq 3. kod, şifr (*informasiyanı kodlaşdırmaq üçün*) 4. klaviş [toxmaq-cıq] (*cihazı, qurğunu idarə etmək üçün*)  
**Allen** ~ altıküncü açar  
**armature** ~ nüvə işgili  
**box** ~ köndələn açar  
**cap** ~ yan açarı  
**car** ~ alışma qıfılının açarı; kuzanın qapısının açarı  
**chamfered** ~ yanları kəsilmiş işgil  
**circular** ~ seqmentvari işgil, Vudruf işgili  
**door** ~ qapı açarı  
**draft** ~ dartı pazı (*ilişmə cihazının*)

## key

**drain plug** ~ axıtma tıxacı üçün açar  
**flat** ~ kəsikdə işgil  
**hexagon** ~ köndələn altı küncü qayka açarı  
**ignition(-switch)** ~ alışma qıfılının açar  
**nut** ~ qayka açarı  
**pin** ~ dairəvi [silindrşəkilli] işgil  
**reversible** ~ ikitərəfli simmetrik kəsikli açar (*alışmanın*)  
**screw** ~ qayka açarı  
**semicircular** ~ seqmentvari işgil, Vudruf işgili  
**sliding** ~ yönəldici işgil; sürüşən işgil  
**socket** ~ köndələn açar  
**split** ~ suxar (*klapanın yayının*)  
**starter** ~ starteri qoşan açar  
**switch** ~ alışma qıfılının açarı  
**tightening** ~ gərimləşdirici paz; gərimləşdirici çiv  
**valve** ~ ventilin açarı  
**valve spring** ~ klapan yayının qıfılı və ya açarı  
**valve spring seat** ~ klapan yayının tarelkasının çivi  
**wedge** ~ çiv; konusvari [pazvarı] işgil  
**Woodruff** ~ seqmentvari işgil, Vudruf işgili  
**keyslot** işgil kanalı, işgil yarığı, işgil üçün yuva  
**keying** işgil ilə birləşdirmə  
**keyway** işgil kanalı, işgil yarığı, işgil üçün yuva  
**spindle** ~ valin və ya oxun işgil kanalı  
**kick** 1. zərbə; təkən; tullanma || vurmaq; itələmək 2. əks-zərbə 3. verilmə; atma || atmaq 4. işə salmaq və ya sıçrayışla buraxmaq # **to ~ up** meyilləndirmək, aşırmaq ~ **of engine** əks-zərbə mühərriki işə saldıqda  
**back** ~ əks-zərbə  
**kickback** əks-zərbə  
**kick down** aşağıya düşmə, azalma  
**automatic transmission** ~ avtomatik transmissiyanı aşağıya salan pilləyə keçirən qurğu

**kickoff** start

**kickup** *danış.* arxa oturacaqlar arasında boşluq (*minik avtomobilin şassisi üzərində avtobusda*)

~ **of frame** arxa körpünün üstündə çərçivənin ayrılığı

**killed** **1.** sakitləşmiş, turşulaşmış (*metal haqqında*) **2.** dayandırılmış; ayrılmış

**killer** səsbatıran

**noise** ~ səs-küyü boğan, səs-küyü boğan

**kilogram(me)-force** kiloqram-qüvvə

**kilogram(me)-meter** kiloqram-metr

**kilometer** kilometr

**kilometrage** kilometrərlə yürüş

**kilter** *danış.* hazırlıq vəziyyəti; saz olması

**kind** cins; növ

~ **of mileage** yürüşün növü

~ **of stressing** yüklənmə növü; gərginliyin növü

**kindling** alışma, alovlanma

**kingpin** **1.** dönmə şkvoreni; dönmə yumruğunun şkvoreni

**2.** dartqının yəhər qurğusunda sıxılan barmaq (*yarımqoşqunun qoşqu mexanizmində*)

**kit** detallar, cihazlar və ya alətlər dəsti [komplekti]

**arctic** ~ avtomobilin arktika şəraitində istismara quraşdırmaq üçün ləvazimatlar komplekti

**cold-starting aid** ~ mühərrikin soyuq halda işə salmaq üçün ləvazimatlar komplekti

**conversion** ~ quraşdırmaq üçün düyünlər komplekti

**dozer** ~ traktoru buldozerə konversiya etmək üçün çıxarılan düyünlər və detallar komplekti

**flotation** ~ avtomobilin üzməsini təmin edən onun üzərində quraşdırılan çıxarılan düyünlər və detallar komplekti

**fording** ~ çayın dayaz yerindən keçmək üçün avtomobildə quraşdırılan çıxarılan düyünlər və detallar komplekti

**high-altitude** ~ yüksək dağlıq şəraitində mühərrikin üzərində quraşdırılan düyünlər və detallar komplekti

**machinist's** ~ çilingər-montaj alətlərinin dəsti

**Maintenance and minor repair tool** ~ texniki xidmət və kiçik təmir üçün alətlər dəsti

**oil inspection** ~ yağların vəziyyətini yoxlamaq üçün ləvazimatlar və kimyəvi maddələr dəsti (*qaraj şəraitində*)

**kit**

**overbore** ~ gilizləməyə yonulmuş silindrlər üçün giliz, porşen və porşen üzülkləri komplekti

**ready-to-install** ~ yüngül dəyişdirilən detalların təmir komplekti

**rebore** ~ yonulmuş silindrlər üçün porşen və porşen üzülkləri komplekti

**rebuild** ~ bərpa üçün düyün və detallar dəsti (*maşının və ya aqreqatın*)

**repair** ~ təmir üçün alətlər və tərtibatlar dəsti, təmir komplekti

**repair and overhaul tool** ~ iri və əsaslı təmir üçün alətlər dəsti

**special tool** ~ xüsusi alətlər dəsti

**suppressor** ~ radiomaneoləri söndürmək üçün qurğular dəsti

**swimmer** ~ avtomobilin üzməsini təmin edən onun üzərində quraşdırılan çıxarılan düyünlər və detallar komplekti

**terminal** ~ elektrik birləşmələri üçün klem və sonluqlu naqillər dəsti

**tire patch** ~ şinin kamerinə yamaq qoymaq üçün ləvazimatlar dəsti

**tool** ~ alətlər dəsti

**underwater** ~ çayın dayaz yerindən keçmək üçün avtomobildə quraşdırılan çıxarılan düyünlər və detallar komplekti

**waterproofing** ~ çayın dayaz yerində hərəkət edərkən avtomobilin su keçirməsini təmin edən ləvazimatlar komplekti

**winterization** ~ qış şəraitində istismara avtomobilin avadanlıqlaşdırılması üçün ləvazimatın komplekti

**kneading of traffic** *danış.* nəqliyyatın hərəkətinin qaydasının pozulması

**knee** **1.** dirsək **2.** kəsik; bucaq **3.** kronşteyn

~ **of curve** əyrinin əyilməsi [bükülməsi]

~ **of S-N-curve** yorulma əyrisinin bükülməsi [əyilməsi]

**knee-height** dirsəklər səviyyəsində yerləşmiş (*sürücünün kabinasında idarəetmə dəstəkləri haqqında*)

**knee-jointed** dirsəklə birləşdirilmiş

**knife** **1.** bıçaq **2.** qoyulmuş kəsici (*frezin*)

**breaking** ~ zərbə bucağı (*rəqqasi koprun*)

**knitting** *danış.* köhnə rəng üzərində yeni rəng qatının çəkilməsi; zədələnmiş yerə bütün səthinin rənginə uyğun rənglənməsi başlıq

**knob** düymə; dəstək; yumru başlıq

**adjusting [adjustment]** ~ nizamlayıcı dəstək



**knob**

**control** ~ idarəetmə dəstəyi və ya düyməsi

**door** ~ qapı dəstəyinin qıfılının düyməsi

**lock** ~ qıfılın (*qapının*) düyməsi

**push-pull** ~ idarəetmə trosunun düyməsi

**shift** ~ keçirmə düyməsi

**speed-setting** ~ arxa sürətə qoşma düyməsi

**wiper control** ~ şüşətəmizləyəni işəsalma və dayandırmaq düyməsi

**knock 1.** detonasiya; (*detonasiya*) taqqıltı || detonasiya ilə işləmək (*mühərrikin*) **2.** pozulma (*maşında*) **3.** zərbə; itələmə || vurmaq; taqqıldatmaq # **to** ~ **down** seçmək; ayırmaq

~ **of crank** işəsalma dəstəyindən alınan zərbə

**audible** ~ səsini görə seçilən detonasiya; taqqıltının səsini görə seçilən

**carbon** ~ qarışıqın yanığın közərməsindən vaxtından əvvəl alışmadan yaranan taqqıltı (*mühərrikdə*)

**engine** ~ **1.** mühərrikin detonasiya ilə işləməsi **2.** mühərrikin işində pozulma

**full-throttle** ~ drossel qapağının tam açıq vəziyyətində detonasiya

**part-throttle** ~ drossel qapağının tam açıq olmayan vəziyyətində detonasiya

**knock**

**piston** ~ porşenin taqqıltısı

**spark** ~ detonasiya, yanacaq qarışıqın detonasiyadan yanması

**piston pin** ~ porşen barmağının taqqıltısı

**valve** ~ klapanın taqqıltısı

**knockdown** söküləbilən; sökülən

**knocked-down** sökülmüş; sökülmüş şəkildə

**knocker** taqqıltı yaranan element (*yanacaqda*)

**knock-free** detonasiya verməyən

**knocking 1.** detonasiya **2.** taqqıltı

~ **of piston** porşenin taqqıltısı

**knockmeter** detonasiya datçiki, detonasiya indikatoru, detonometr

**knot** dəniz düyünü (*avtomobil-amfibiyanın sürət ölçüsü 1,853 km/saat*)

**know-how** bacarıq; təcrübə; işi bilmək

**knowledge:**

**working** ~ praktiki biliklər

**knucle** oynaq, yumruq, sapfa

**coupler** ~ avtoilişmənin barmağı

**steering** ~ dönmə yumruğu, dönmə sapfası

**emergency coupler** ~ avtoilişmənin qəza barmağı

**leaning wheel** ~ təkərlərin maillik yumruğu

**knurling** diyirlətmək, gillətmək

**K**



## L

**labile** dəyanətsiz

**labor 1.** əmək, iş **2.** işçi qüvvəsi

**direct production** ~ istehsal işçilərinin əməyi

**handling** ~ **1.** xidmət işi **2.** yükləmə və boşaltma

**indirect** ~ köməkçi işçilərin əməyi

**manual** ~ əl əməyi

**skilled** ~ ixtisaslaşmış əmək

**laboratory** laboratoriya

**artificial-climate** ~ süni iqlim laboratoriyası

**circulating-power** ~ qapalı qüvvə konturu üzrə işləyən laboratoriya stendi

**cold testing** ~ aşağı temperaturlarda sınaq üçün laboratoriya

**environmental** ~ sınaq laboratoriyası, məmulatın istismar şəraitini yaradan sınaq laboratoriyası

**mobile** ~ hərəkət edən laboratoriya

**testing** ~ sınaq laboratoriyası

**vibration** ~ **1.** titrəmə ölçən laboratoriya **2.** titrəmə sınağı üçün laboratoriya

**laborious** əmək tutumlu

**labour sm. labor**

**labyrinth** labirint, labirint kipləşdirmə

**lac** şellak [lak]

**lace 1.** şnur; tesma **2.** ağır əşyalar üçün kəndir

**belt** ~ qayıqlar üçün calama

**broad** ~ dekorativ enli şnur (*kuzanı işləmək üçün*)

**lift** ~ qaldırıcı qayıq (*pəncərə çərçivəsini*)

**lacet** serpantin (*yol*)

**lack** çatışmazlıq, əskik; yoxluq || çatışmazlığı sınamaq

~ **of alignment 1.** çəp, bucaq ekssentrisiteti **2.** qeyri-oxluluq

~ **of balance** müvazinətsizlik

~ **of fuel** yanacaq çatışmazlığı

~ **of penetration** qaynaq olmama (*qaynaq zamanı*)

**lack**

~ **of power** gücün çatışmazlığı

~ **of skill** təcrübə çatışmazlığı, ixtisas çatışmazlığı

~ **of space** sahə çatışmazlığı, fəza çatışmazlığı

**lacquer 1.** lak; lak yığımı (*mühərrikin detalları üzərində*) || laklamaq **2.** spirtli lak

**bakelite** ~ bakelit lak

**engine** ~ mühərrikin detalları üzərində lak yığımı

**glyptal** ~ qliptal lakı

**ladder 1.** pilləkən **2.** borta calaq (*kuzanın*)

**extending** ~ çəkilən pilləkən

**extension** ~ çəkilən pilləkən

**fire** ~ yanğın pilləkəni

**harvest** ~ kənd təsərrüfatı yüklərini daşımaq üçün kuzaya qoyulan calaq

**motor** ~ avtomobildə quraşdırılmış pilləkən

**lade** yükləmək; yük vurmaq, doldurmaq

**laden** yüklənmiş, yüklü # ~ **in bulk** səpilməklə yüklənmiş

**lading 1.** yük; yükləmə **2.** yükləmə; doldurma

**corrosive** ~ kuzaya korroziya təsiri verən yük

**lag** gecikmə, ləngimə, geri qalma || gecikmək, ləngimək, geri qalma

**fuel** ~ yanacaq verilişinin gecikməsi

**ignition** ~ alışmanın gecikməsi

**injection** ~ püskürmənin gecikməsi

**instrument** ~ cihazın gecikməsi

**time** ~ gecikmə, vaxta görə geri qalma

**valve** ~ klapanın açılıb və ya bağlanması-  
nın gecikməsi

**velocity** ~ sürətə görə geri qalma

**lagging 1.** gecikmə, geri qalma **2.** üz, izolyasiyaetmə (*məs., silindri*); sarıma (*borunu*)

**laid-up** çıxardılmış, sökülmüş (*təmir üçün*)

**lame** korlanmış, zədələnmiş

**lamellar 1.** lövhəvari, vərəqvari **2.** çoxdiskli (*mufta*) **3.** çoxqatlı, laylı; pullu (*struktur*)

## LAM

*haqqında)*

**lamine** qat-qat [laylı] material

**combination plastics** ~ kombinə edilmiş laylı plastik

**epoxy glass** ~ epoksid qətran əsaslı laylı stekloplastik

**glass-cloth epoxy** ~ epoksid qətranla hopdurulmuş laylı şüşə parça

**glass-fabric-reinforced polyester** ~ şüşə parça ilə armirlənmiş laylı poliefir plastik

**glass-fiber epoxy** ~ epoksid qətran əsaslı steklotekstollik

**glass reinforced polyester** ~ şüşə parça ilə armirlənmiş laylı poliefir plastik

**honeycomb** ~ şanşəkili laylı material

**phenolic fiber-glass** ~ fenol qətran əsaslı şüşə tekstolit

**lamination 1.** laylara ayrılma **2.** yastılanma, hamarlanma **3.** lövhə, vərəq

**spring** ~ resor vərəqi; resorun vərəqi

**lamp** fənər; fara, lampoçka

**adverse-wether (head)** ~ dumana qarşı fara

**alarm** ~ işarə lampası

**anticrash guard (head)** ~ sınımadan qoruyan şiti olan fara

**automobile head** ~ avtomobilin farası

**back** ~ arxa fənər

**backing** ~ arxaya gediş fənəri

**back-up** ~ arxaya gediş fənəri

**blackout head** ~ işıq gizlədəni olan fara

**blackout marker** ~ işıq gizlədəni olan qabarit fənər

**blast** ~ lehimləmə lampası

**blow** ~ lehimləmə lampası

**built-in head** ~ tavan lampası, plafon

**charge control** ~ doldurmanın yoxlama lampası (*akkumulyator batareyası*)

**charge indicator** ~ doldurmanın yoxlama lampası (*akkumulyator batareyası*)

**clearance** ~ qabarit fənər

**concealed head** ~ yığılan fara (*ışığı yandırılarda avtomatik irəli çıxan və söndürüldə geri çəkilən*)

**control** ~ yoxlama lampası (*cihaz şitində*)

**corner** ~ fənərcik; yan fənər

**cornering** ~ dönməni göstərən lampa

**courtesy** ~ ayaqaltını işıqlandırma lampası

**cove** ~ oyuqda yerləşdirilmiş lampa

**cowl** ~ fənərcik; yan fənər

**curve-and-fog** ~ döngələrdə qoşulan dumana qarşı fara

**dash** ~ cihaz şitində lampa

## lamp

**dashboard** ~ cihaz lövhəsinin lampası

**dial** ~ şkalanı işıqlandıran lampa (*cihazın*)

**direction indicator control** ~ dönməyə nəzarət işıq signalı

**disappearing head** ~ yığılan fara (*ışığı qoşduqda avtomatik irəli çıxan və söndürüldə oyuğa çəkilən*)

**distance head** ~ uzağı işıqlandırma fanarı

**dome** ~ tavan lampası, plafon

**door-ajar warning** ~ qapının tam [kip] örtülməməsini xəbərdar edən nəzarət lampası

**door-lock warning** ~ qapının tam [kip] örtülməməsini xəbərdar edən nəzarət lampası

**double-faced signal** ~ ikitərəfli siqnal lampası

**ellipsoidal head** ~ ellipsoidal fara

**emergency (warning)** ~ qəza siqnal lampası

**far-reaching head** ~ uzağı işıqlandırma farası

**fault-indicating** ~ zədələnmiş yeri tapmaq üçün lampa

**fender** ~ qanadda (*avtomobilin*) quraşdırılmış fara; fənərcik

**flickering** ~ yanib-keçən lampa

**flood head** ~ işıq saçan fara

**fluorescent** ~ fluorescent lampa, gündüz işığı lampası

**fog head** ~ dumana qarşı fara

**gas filled** ~ qazla doldurulmuş lampa

**gauge** ~ cihazın şkalasını işıqlandıran lampa

**glove-box** ~ əlcək yeşiyinin işıqlandırma lampası

**halogen** ~ halogen lampa

**hand** ~ əl lampası

**head** ~ fara

**high-beam head** ~ uzağı işıqlandırma farası

**hooded head** ~ çıxıntılı fara

**identification** ~ tanıtdırıcı işıq signalı (*reys avtomobilinin*)

**ignition (warning)** ~ alışıdırma (*signal*) lampası

**incandescent** ~ közərmə lampası

**indicating** ~ indikator lampası

**indicator** ~ indikator lampası

**inspection** ~ aparılan [gəzdirilən] lampa

**instrument(-panel)** ~ cihazın şitində lampa

**iodine (vapor)** ~ yodlu lampa

**main head** ~ əsas fara

**map** ~ marşrut xəritəsini işıqlandıran lampa

**marker** ~ qabarit fənər

**monitor** ~ nəzarət lampası

## lamp

**nonglare head** ~ koretməyən fara  
**number-plate** ~ arxa nömrə nişanının lampası  
**parking** ~ dayanma fənəri  
**pilot** ~ nəzarət lampası, siqnal lampası  
**pop-up head** ~ *bax. retractable head*  
**portable** ~ aparılan lampa  
**reading** ~ oxumaq üçün lampa (*avtobusda sənişin yerində*)  
**rear** ~ arxa fənər  
**rear-end stop** ~ tormozlamanın arxa siqnalı  
**rectangular head** ~ düzbucaqlı fara  
**red** ~ qırmızı fənər  
**registration-mark** ~ nömrə nişanının lampası  
**retractable head** ~ yığışdırılan fara (*işıq söndürəndə oyuğa avtomatik dartılan və yandırdıqda yerinə gələn*)  
**reversing** ~ arxaya gediş fənəri  
**roof** ~ tavan lampası, plafon  
**service** ~ daşınabilən [əl] lampa  
**side** ~ yan fənər; fənəraltı  
**side marker** ~ yan qabarit fənəri  
**side parking** ~ yan dayanacaq fənəri  
**signal** ~ siqnal lampası  
**signal(l)ing** ~ siqnal lampası  
**single-faced signal** ~ birtərəfli siqnal lampası  
**sodium (vapor)** ~ natriumlu lampa (*yolu işıqlandırmaq üçün*)  
**soldering** ~ lehimləmə lampası  
**speedometer** ~ spidometrin lampası  
**spot head** ~ dönən [hərəkətli] fara  
**standing** ~ ayaqaltını işıqlandırma lampası  
**step** ~ ayaqaltını işıqlandırma lampası  
**stop (tail)** ~ dayanma siqnalı  
**supplementary driving** ~ uzağa işıqlandırmaya əlavə fara  
**supplementary passing** ~ yaxını işıqlandırmaya əlavə fara  
**swivel(l)ing head** ~ dönən [hərəkətli] fara  
**tail** ~ arxa fənər  
**tail-and-stop** ~ arxa fənər və dayanma siqnalı  
**taximeter** ~ taksometrin lampası  
**tell-tale** ~ siqnal lampası  
**test** ~ elektroavadanlığın zədələnmə yerini tapmaq üçün lampa  
**tiny** ~ kiçik [miniatyur] lampa  
**trouble** ~ nasazlığı xəbər verən lampa  
**tungsten** ~ volfram telli lampa

## lamp

**turn-signal control** ~ dönmə siqnalının nəzarət lampası  
**two-light head** ~ iki lampalı və ya iki közərmə telli fara  
**warning** ~ siqnal lampası  
**lamp-base** lampanın sokolu  
**lamp-cap** lampanın sokolu  
**lampholder** lampanın patronu  
**lamp-socket** lampanın patronu  
**land 1.** yer; quru **2.** yer **3.** torpaq **4.** tağ; aralıq **5.** faska, yuxarı tili (*dişin*); istiqamətverici zolaq # ~ **between grooves** qanovları arasında tağ (*porşen halqaları üçün*); **to pack the** ~ torpağı kipləşdirmək; ~ **of valve** klapanın kəsilmiş ucu  
**flat-bottomed** ~ düz yer  
**piston-ring** ~ qanovlar arasında halqalar üçün porşenin buğumu  
**second piston** ~ ikinci porşen halqasının qanovunun üstündə porşenin buğumu  
**third piston** ~ üçüncü porşen halqasının qanovunun üstündə porşenin buğumu  
**top piston** ~ porşen halqasının darağı  
**landau** lando tipli kuza (*yalnız arxa oturaçağın üstündə açılan damlı*)  
**three-quarter** ~ sedan tipli kuza-qapıdan arxada açılan pəncərələri olan (*qaldırılan şüşələrlə və dörd qapı ilə*); ikinci qapıdan qatlanan damı olan kuza  
**landau-coupe** lando tipli kuza-kupe (*daxili arakəsməsiz və damlı, yalnız arxa oturaçağın üstündə açılan*)  
**landaulet** lando tipli kuza (*damlı, yalnız arxa oturaçağın üstündə açılan*)  
**landau-limousine** lando limuzin tipli kuza (*daxili arakəsməli və yalnız arxa oturaçağın damının üstündə açılan*)  
**landau-sedan** lando sedan kuza (*adətən dörd qapılı və yalnız arxa oturaçağın damının üstündə açılan*)  
**landing 1.** çıxarma, boşaltma **2.** çıxarma yeri, boşalma yeri **3.** yükürmə meydançası **4.** torpağa batırma [dərinə salma]  
**landmark** səmt; markalama nişanı; nişan  
**lane** hərəkət zolağı; dar yol  
**driving** ~ hərəkət zolağı  
**highway** ~ avtostradada hərəkət zolağı  
**moving traffic** ~ nəqliyyat hərəkət zolağı  
**parallel-parking** ~ dayanacaqda paralel yerləşdirmə zolağı (*avtomobillərin*)  
**parking** ~ saxlama üçün zolaq (*avtomobil-*

## LAN

*lərin)*

### lane

**reversible** ~ hərəkət istiqamətini dəyişən zolaq

**service-and-inspection** ~ texniki xidmət və maşınların vəziyyətini yoxlamaq üçün zolaq

**traffic** ~ nəqliyyatın hərəkət zolağı

**truck** ~ yük avtomobillərinin hərəkət zolağı

**vehicular** ~ nəqliyyat maşınlarının hərəkət zolağı

**washing** ~ yuma xətti (*avtomobillərin*)

**langley** lingli (*günəş şüasının ölçmə vahidi*)

**lantern** 1. fənər 2. dişli çarx 3. yağlama çarxı

**signal** ~ işarə fənəri

**lap** 1. üst-üstə, örtülmə || üst-üstə birləşdirmək; örtmək 2. dolama (*kabeli*) 3. batma (*prokatın qüsuru*) 4. sürtmə || sürtüb kipləşdirmək 5. dairə (*poliqonda*) # ~ **s on test**

**truck** sınaq trekində keçilən dövrlərin sayı

**valve** ~ klapanları örtmə

**zero** ~ sıfır örtməsi

**lap-and-shoulder-belted** bel və çiyin qoruyucu kəmərilə bağlanmış

**lap-belted** qoruyucu bel kəmərilə bağlanmış

**lapped** 1. üst-üstə birləşdirmə 2. sürtülüb kipləşdirilmiş

**lapping** 1. üst-üstə örtmə; üst-üstə birləşdirmə

2. dolama (*lentlə*) 3. sürtüb kipləşdirmə

**lapping-in** bir detalı o birinə sürtüb kipləşdirmək

**large-duty** yüksək məhsuldar; güclü

**laser** lazer

**lash:**

**valve** ~ klapanın qaldırma mexanizmində araboşluğu

**lasting** davamlı, uzunsürən; uzunömürlü

**latch** sürgü; siyirtmə; dilçək; kilid

**bonnet** ~ kapotun kilidi

**brake** ~ tormozun dilçəyi

**brake-lever** ~ tormoz dəstəyinin dilçəyi

**disengaging** ~ ayırıcı siyirtmə

**door** ~ qapı siyirtməsi; qapı qıfılı

**glove-box door** ~ əlcək yeşiyi qapısının kilid və ya siyirtməsi

**guard** ~ qoruyucu siyirtmə

**head-lamp door** ~ faranın sağanağının siyirtməsi

**hood** ~ kapotun siyirtməsi

**lug** ~ çıxıntılı siyirtmə

**plunger** ~ vərdənənin kilidi (*ötürməni dəyişən*)

**release** ~ açma mexanizmi

### latch

**reverse** ~ arxa gedişin kilidi

**safety door** ~ təhlükəsiz qapı qıfılı

**window** ~ pəncərə çərçivəsinin siyirtməsi

**latent** gizli, görünməyən

**lateral** yan; eninə

**lath** planka, ensiz, taxta reyka

**lathe** tokar dəzgahı || tokar dəzgahında emal etmə

**bench** ~ stolüstü tokar dəzgahı

**boring** ~ [tokar] – oyma dəzgahı

**brake-drum** ~ tormoz barabanlarını oymaq üçün dəzgah

**bulging** ~ tokar-basma dəzgahı

**diamond boring** ~ almaz-oyma [almaz-tokar] dəzgahı

**forming** ~ fasonlu-tokar dəzgahı

**jig** ~ paylayıcı vallar üçün kopirləmə-tokar dəzgahı

**mashing** ~ universal tokar dəzgahı

**spinning** ~ tokar-basma dəzgahı

**thread-cutting** ~ yivkəsən dəzgah

**lattice** barmaqlıq, tor || qəfəsli, torlu

**crystal** ~ kristal barmaqlıq

### launcher:

**jeep** ~ cıpdə işəsalma qurğusu

**mobile** ~ özügedən işəsalma qurğusu

**self-propelling** ~ özügedən işəsalma qurğusu

**trailer** ~ qoşquda işəsalma qurğusu

**truck-mounted** ~ yük avtomobilinin şassisində işəsalma qurğusu; avtomobil raket işəsalma qurğusu

### launching:

**model** ~ modeli istehsala buraxma

### laundry:

**automobile** ~ avtomobillər üçün yuma

**law** 1. qanun 2. qayda

~ **of conservation of energy** enerjinin saxlanması qanunu

~ **of large numbers** böyük ədədlər qanunu

~ **of probability** ehtimal nəzəriyyəsi

~ **of similarity** oxşarlıq qanunu

**adiabatic** ~ adiabat tənliyi

**lever** ~ ling qaydası

**products liability** ~ buraxılan məmulatın keyfiyyətinə məsuliyyətlik qanunu

**road** ~s avtomobil yollarında hərəkət qaydaları

**speed** ~ hərəkət sürətini məhdudlaşdıran qayda

**weight** ~ çəkini və oxlara düşən yükü məh-

dudlaşdırın qayda və ox üzərində qayda

**lay** 1. cızıqların istiqaməti (*emal olunan səthdə*) 2. qoymaq; yerləşdirmək; çəkmək (*rəng*) # **to** ~ **off** 1. ölçmək (*uzunluğu*), kənara-qoymaq (*kəsiyi*) 2. çəkmək (*trasi*) 3. saxlamaq, dayandırmaq (*işi*) 4. istehsaldan çıxarmaq; istismardan çıxarmaq **to** ~ **out** 1. planlaşdırmaq; yerləşdirmək; konstruksiyaya etmək 2. yolu göstərmək  
~ **of land** yerin relyefi

**layer** lay, qat

~ **of carbon** yanığın qatı

**asbestos** ~ asbest aralıq qatı

**associated** ~ yapışqan qat

**Beilby** ~ Beylbi qatı (*emal prosesində forması dəyişmiş və qismən dağılmış üst qat*)

**boundary** ~ sərhəd qatı

**cord** ~ kordun qatı

**insulating** ~ izoləedic qat

**oxide** ~ oksid təbəqə

**packing** ~ sıxlaşdırıcı aralıq qatı

**prestressed** ~ əvvəlcədən gərgin qat

**protective** ~ qoruyucu qat

**shallow** ~ nazik qat

**soil** ~ torpaq qatı

**successive** ~ s ardıcıl qatlar

**surface** ~ üst qat

**tread cushioning** ~ protektorlu qat

**uppermost** ~ üst qat (*torpağın*)

**wearing** ~ yeyilmə qatı

**laying** 1. ara qatı 2. çökdürmə (*tozu*)

**dust** ~ tozu çökdürmə

**laying-off** dayandırma (*işləri*)

**laying-out** 1. planlaşdırma 2. köçürülmə

**laying-up** 1. konservasiya (*avtomobil*) 2. saxlama (*avtomobili*)

**layout** 1. sxem; plan; eskiz; eskiz layihəsi 2. yerləşdirmə, planlaşdırma 3. bölüşdürmə, nişan qoyma

~ **of roads** yol şəbəkəsinin planı [sxemi]

**Ackerman steering** ~ arxa oxun davamı üzərində dönmə mərkəzli nəzəri dönmə sxemi

**alternate** ~ 1. sxematik 2. yerləşmə sxemi

**body** ~ kuzanın kompanovkası

**diagrammatic** ~ 1. sxematik plan 2. yerləşdirmə sxemi

**gridiron-type street** ~ küçələrin düzbucaq altında yerləşməsi

**oil-pipping** ~ yağ borukəmərinin sxemi (*yerləşdirilməsi*)

**seat** ~ oturmaqların yerləşməsi (*avtobusda*)

**layout**

**sporty** ~ idman variantında kompanovka (*avtomobildə*)

**steering linkage** ~ sükan mexanizminin dartılarının və linglərinin yerləşməsi

**typical** ~ 1. tipik kompanovka 2. tipik yerləşmə

**wiring** ~ məfillərin birləşdirmə sxemi

**layshaft** 1. aralıq val (*ötürmələr qutusu*)

2. ötürücü val; üfuci val

**lead [led]** 1. qurğuşun || qurğuşunlamaq, qurğuşunla örtmək 2. plomb || plomblamaq 3. qrafit 4. şaqul

**dispersion-strengthened** ~ dispers-möhkəmlənmiş qurğuşun

**red** ~ qurğuşun sülügən

**spongy** ~ deşik-deşik qurğuşun

**tetraethyl** ~ tetraetilli qurğuşun

**tetramethyl** ~ tetrametrilli qurğuşun (*yanacaq qatılan antide-tonasiya aşqarı*)

**white** ~ qurğuşunlu boya

**lead [li:d]** 1. keçirici; qidalandırıcı məftil; keçirici kabel 2. qabaqcadan; qabaqlama || qabaqlamaq 3. addım (*vintin*) 4. daşıma məsəfəsi 5. maşının əsas vəziyyəti (*nəqliyyat kolonunda*) 6. aparma (*avtomobili*) 7. elektrik məftili

**brush** ~ şotkaların sürüşməsi (*generatorun*)

**connecting** ~ birləşdirici məftil

**extension** ~ uzadıcı

**exhaust** ~ buraxılış qabaqlama

**forward brush** ~ şotkanın qabağa sürüşməsi (*furlanma istiqamətində*)

**ground** ~ torpağa birləşdirici məftil

**HT** ~ yüksək gərginlik məftili

**helix** ~ vintxəttinin addımı

**ignition** ~ alışma zəncirinin məftili

**input** ~ qidalandırıcı [birləşdirici] məftil

**jump** ~ böyük en kəsikli məftil (*kənar enerji mənbəyindən işə salmaq üçün*)

**liner** ~ silindrin istiqamətverici səthi

**oil** ~ yağ kəməri

**LT** ~ aşağı gərginlik məftili

**main** ~ qüvvə naqili

**terminal-connecting** ~ klemləri birləşdirən şin

**valve** ~ klapanın açılması və ya bağlanması qabaqlama

**leader** 1. başdakı maşın (*kolonda*) 2. gediş vinti

**discharge** ~ ixrac borusu

**lead-in** daxil olan məftil

**aerial** ~ antenmanı daxiletmə

**leading** istiqamətləndirici; aparıcı, başçı  
**lead-out** çıxarma; çıxarma məftili  
**lead-plated** qurğusunlanmış  
**leaf 1.** vərəq, nazik lövhə **2.** yarpağaoxşar bel  
**3.** lay (*qapının*) **4.** daraq (*yiv ölçənin*)  
**auxiliary spring** ~ resorun əlavə vərəqi  
**door** ~qapının layı; qapı tayı  
**fishback spring** ~ novşəkili resor vərəqi  
**main spring** ~ resorun əsas vərəqi  
**radius** ~ bir vərəqli itələyici resor  
**rebound spring** ~ sındırıcı resor vərəqi  
**ribbed spring** ~ novşəkili resor vərəqi  
**spring** ~ resorun vərəqi, resorlu vərəq  
**top spring** ~ resorun əsas vərəqi  
**leak 1. 1.** itki; axma, sızma (*bax həmçinin*  
**leakage**) || axmaq; sızmaq **2.** kip olmayan  
birləşmə # **to stop a** ~ axmanı yox etmək  
**air** ~ hava itkisi; hava sızması  
**electrical** ~ cərəyan axması [itkisi]  
**fuel** ~ yanacaq itkisi; yanacağın sızması  
**gas** ~ qaz itkisi  
**heat** ~ istiliyin itməsi  
**hydraulic** ~ hidrosistemə axma  
**oil** ~yağ itkisi; yağın sızması  
**pump** ~ nasosdan sızma  
**radiator** ~ radiator axıtması  
**water** ~ suyun axması; suyun tökülməsi;  
axma  
**leakage 1.** itki; axma; sızma; tökülmə (*bax*  
*həmçinin leak*) **2.** yayılma (*maqnit axınının*)  
**carburetor** ~ karbüratorun axıtması  
**cell-to-cell** ~ bölmələr arasında axma (*elek-*  
*trolitin*)  
**charge** ~ enerjinin itməsi  
**clearance** ~ araboşluqlarından axma  
**electric** ~ cərəyan itkisi  
**face** ~ üçtərəfli axma (*kipləşdiricinin*)  
**gas** ~ qaz itkisi; qaz sızması  
**heat** ~ istiliyin itməsi  
**internal** ~ daxili itki  
**joint** ~ kip olmayan birləşmədən itki  
**tip** ~ kürəklərin uclarında itki (*kompresso-*  
*run və ya turbinin*)  
**valve** ~ klapanın hermetikliyinin pozulması  
**leaker** kip olmayan məmulat; axması olan  
element  
**leakiness** kip olmayan (*birləşmə*)  
**leaking** itki; sızma || kip olmayan; axan; sızan  
**gas** ~ qaz sızması, qaz itkisi  
**leakless** kip; hermetik; sızmayan  
**leakproof** kip; hermetik; sızmayan  
**leakproofness** hermetiklik

**leaky** kip olmayan, axma verən, axıdan  
**lean 1.** maillik, meyl || əyilmək **2.** kasıblaşdır-  
ma (*yanacağı*) **3.** kasıb (*yanacağı qarı-*  
*şığı*) **4.** sənayedə olmayan  
**leaning 1.** maillik, meyl **2.** kasıblaşdırma (*qa-*  
*rışığı*)  
**leased** kirayə; kirayəyə verilmiş, icarəyə ver-  
ilmiş  
**leasing** kirayəyə verənə, icarəyə verənə  
**leather 1.** dəri **2.** kəmə  
**artificial** ~ süni dəri; dəriyə oxşatma  
**imitation** ~ dəriyə oxşatma; süni dəri  
**wash** ~ zamşa [yumşaq mal dərisi]  
**ledge 1.** çıxıntı; qıraq; bort; konsol; daraq **2.**re-  
borda  
**hood** ~kapotun dayaq kənarı  
**radiator hood** ~ radiatorda kapotun dayaq  
bortu  
**left-hand(ed)** sol; sol gedişli; sol tərəfli kəs-  
mə; sol fırlama  
**leg** pəncə; ayaq; dirək; altlıq  
~ **of frame** çərçivənin dirəyi  
**parking** ~ dayanma dayaq dirəyi (*yarım-*  
*qoşqunun*)  
**seat** ~ oturacağın ayağı  
**legibility** dəqiqlik (*bölgü*); aydınlıq; rahat  
oxunma (*yol nişanlarının*)  
**legislation:**  
**brake** ~ tormoz sistemləri haqqında məlu-  
mat yığını  
**engineering** ~ texnika sahəsində qanunve-  
ricilik  
**legroom** ayaq üçün yer (*sərnişinlər və ya sü-*  
*rücü üçün*)  
**length 1.** uzunluq; məsafə **2.**müddət; uzaqlıq  
**3.** kəsik  
~ **of contact** ilişmənin uzunluğu  
~ **of mission** tapşırığın müddəti (*tələb olu-*  
*nan imtinasız işin*)  
~ **of oil** çəkilən yağ tellərinin uzunluğu  
~ **of operation** əməliyyatın müddəti  
~ **of piston ring travel** porşen halqasının  
gedişinin uzunluğu  
~ **of warranty** zəmanət müddəti  
~ **of wheelbase** təkər bazasının uzunluğu  
**active** ~ aktiv uzunluq  
**average trip** ~ reysin orta uzunluğu  
**back-knee** ~ sərnişinin kürəyindən dizinə  
qədər olan məsafə  
**body** ~ kuzanın uzunluğu  
**braking** ~ tormoz yolu



**length****clearance** ~ qabarit uzunluğu**effective** ~ effektiv [faydalı] uzunluq; hesablama uzunluğu**effective roller** ~ diyircəyin effektiv [işlək] uzunluğu (*yastığı*)**effective spring** ~ resorun effektiv qolu [çiyini]**focal** ~ fokus məsafəsi**haul** ~ daşıma uzaqlığı**inside body** ~ kuzanın daxili uzunluğu**life** ~ uzunömürlük; xidmət müddəti; resurs**loaded** ~ yüklənməş vəziyyətdə uzunluq**maximum overall** ~ ən böyük tam uzunluq; ən böyük qabarit uzunluq**no-flow** ~ axına perpendikulyar istiqamətdə uzunluq (*soyuducu mühitin*)**overall** ~ tam uzunluq; qabarit uzunluq**scale** ~ şkalanın uzunluğu**spark** ~ qığılcımın uzunluğu**spring loaded** ~ yüklənmiş vəziyyətdə resorun uzunluğu**strain-gauge active** ~ tenzometrin bazası**stroke** ~ gedişin uzunluğu (*porşenin*)**test** ~ sınaq müddəti**time** ~ müddət**timing** ~ ölçülən məntəqənin uzunluğu (*avtomobillərin yol sınağında*)**towable** ~ qoşqu avadanlığının buraxıla bilən uzunluğu**trip** ~ reysin uzunluğu**unsupported** ~ tirin çıxıntısı, konsolun uzunluğu**weld** ~ qaynaq tikişinin uzunluğu**working** ~ iş müddəti**lengthen** uzatmaq; dartmaq; çəkmək**lengthways** uzununa istiqamətdə, uzununa, uzununu boyu**lengthwise** uzununu istiqamətdə; uzununa, uzununu üzrə**lens** 1. linza; lupa 2. obyektiv 3. yayıcı (*fəralar və ya fənər*) 4. şəffaf qalpaq**amber** ~ sarı şəffaf qalpaq (*fənərin*)**antiglare** ~ korlaşmaya qarşı linza (*farada*)**clear** ~ rəngsiz şəffaf qalpaq (*fənərin*)**converging** ~ yığan linza**diverging** ~ yayıcı linza**head-lamp** ~ qabaq faranın yayıcısılet kirayə vermək # **to** ~ **in** içəri buraxmaq;**to** ~ **off** içəridən buraxmaq; **to** ~ **out** 1. bayıra buraxmaq 2. kirayəyə vermək**let-in** 1. buraxılmış 2. yarıqda oturan**letter** 1. hərf 2. sifr (*zavod göndəricinin*) 3. üstünü yazmaq (*çertyoj*)**level** 1. səviyyə 2. üfqi səth 3. vaterpas; taraz; nivelir || tarazlamaq, bir müstəvidə quraşdırmaq # **check lube** «yağın səviyyəsini yoxla» (*xidmət üçün təlimatda göstəriş*); ~ **on a** ~ bir səviyyədə; **to** ~ **down** bərabərləşdirmək; hamarlamaq; **to** ~ **off** düzəltmək (*əyrini*); **to** ~ **up** üfqi müstəvidə quraşdırmaq; üfqi səviyyədə yoxlayıb düzəltmək; niveirləmək; düzləşdirmək~ **of defect** nöqsanların səviyyəsi; məmulatın keyfiyyət səviyyəsi~ **of efficiency** effektivliyin dərəcəsi**acceptance quality** ~ keyfiyyətin qəbul səviyyəsi**add-oil** ~ əlavə etmə tələb edən yağın səviyyəsi**average quality** ~ keyfiyyətin orta səviyyəsi**battery electrolite** ~ akkumulyator batareyasında elektrolitin səviyyəsi**brake fluid** ~ tormoz mayesinin səviyyəsi**cleanliness** ~ təmizlik dərəcəsi; çirklənmənin həddi**confidence** ~ etibarlılıq səviyyəsi, etibarlılıq sərhəddi**coolant** ~ soyuducu mayenin səviyyəsi**correct** ~ normal səviyyə; lazımi səviyyə**correct dipstick** ~ şupda normal səviyyənin yeri**cross** ~s xaçşəkilli yerləşmiş səviyyələr**curb** ~ bardürün səviyyəsi**defect** ~ qüsurların səviyyəsi; məmulatın keyfiyyət səviyyəsi**dependability** ~ etibarlılıq səviyyəsi**eye** ~ oturan sürücünün göz səviyyəsi**failure** ~ imtinaların səviyyəsi**fixed** ~ daimi səviyyə**float** ~ üzgəcin səviyyəsi**floor** ~ 1. döşəmənin hündürlüyü 2. yükləmə hündürlüyü**fluid** ~ mayenin səviyyəsi**fluid dirt** ~ mayenin çirklənməsinin səviyyəsi [dərəcəsi]; qalmış mayenin çirkli qatının səviyyəsi**fore-and-aft** ~ uzununa əyilmənin göstəricisi**fuel** ~ yanacağın səviyyəsi**gasoline** ~ benzinin səviyyəsi**ground** ~ torpağın səviyyəsi**hum** ~ səs səviyyəsi**incline** ~ krenomer, klinomer**inspection** ~ nəzarətin səviyyəsi (*ümumi*)

*məhsul buraxılışında yoxlanılan hissəsi ilə xarakterizə olunan)*

**level**

**interference** ~ radio xışılısının səviyyəsi, səs-küyün səviyyəsi

**life** ~ ömür uzunluğunun səviyyəsi

**liquid** ~ mayenin səviyyəsi

**loading** ~ yükləmə səviyyəsi

**low** ~ aşağı səviyyə

**loudness** ~ səsin uralığı səviyyəsi

**lubricant** ~ yağlama səviyyəsi

**mean** ~ arxa səviyyə

**noise** ~ səsin səviyyəsi

**normal** ~ normal səviyyə

**octane** ~ oktan ədədi

**oil** ~ yağın səviyyəsi

**overload** ~ artıq yüklənmə səviyyəsi

**preset** ~ əvvəlcədən təyin edilmiş səviyyə

**quality** ~ keyfiyyətin səviyyəsi

**radiator water** ~ radiatorda suyun səviyyəsi

**reliability** ~ imtinasızlığın və ya etibarlığın səviyyəsi

**sea** ~ dəniz səviyyəsi

**sitting eye** ~ oturmuş sürücünün gözünün səviyyəsi

**stress** ~ gərginliyin səviyyəsi

**summer oil** ~ yay vaxtı üçün yağın səviyyəsi

**tank charge** ~ çənin doldurulma səviyyəsi

**washer fluid** ~ yuyub təmizləyənin çənin-də mayenin səviyyəsi

**water** ~ **1.** suyun səviyyəsi **2.** vaterpas [ci-haz]

**winter oil** ~ qış vaxtı üçün yağın səviyyəsi

**level(I)ed** ~ **off** düzləndirilmiş, bərabərləş-dirilmiş

**level(I)er:**

**road** ~ yol səthinin düzləndirilməsi üçün maşın

**level(I)ing** **1.** horizontal vəziyyətdə quraşdırma **2.** düzləndirmə; niverləmə **3.** düzəltmə, hamaralama

~ **of car** avtomobil kuzasının düzəldilməsi

~ **of local projections** yerli çıxıntıların düzləndirilməsi (*sürtünmə zamanı və yeyilmə səthlərinin*)

**lever** **1.** ling; sürgü qolu; taraz **2.** lingin çiyini **3.** dəstək **4.** qol, yeyilmə # **cam and** ~ sonsuz vint və çarxqol (*sükan mexanizminin sxemi*); **camp and twin** ~ sonsuz vint və ikili çarxqol (*sükan mexanizminin sxemi*); **to push the** ~ lingi özündən itələmək

**lever**

**accelerator** ~ drossel qapağının idarəetmə pedalı [dəstəyi]

**actuating** ~ **1.** idarəetmə lingi **2.** işə salma lingi

**adjustable** ~ **1.** dəyişdiriləbilən ling **2.** dəyişən uzunluqlu dəstək; dəyişdirilən dəstək

**adjusting** ~ nizamlamaq üçün ling

**advance** ~ püskürməni və ya alışmanı qabaqlamanı qurmaq üçün dəstək

**angle** ~ dirsəkli ling

**balance-weight** ~ əks-yüklü ling

**balancing** ~ taraz; bərabərləşdirmə lingi

**ball gear-change** ~ ötürmələri dəyişən kü-rəvi dayaqlı ling

**ball gear-shift** ~ ötürmələri dəyişən kürəvi dayaqlı ling

**bearing release** ~ sıxılan yastığın lingi (*ilişmə muftasının*)

**bent** ~ dirsəkli ling

**blocking** ~ bloklayıcı [dayandırıcı] ling

**brake** ~ **1.** tormoz lingi **2.** tormoz linginin dəstəyi

**brake camshaft** ~ tormoz yumruğunun valının lingi

**brake cross** ~ eninə tormoz valının lingi

**brake hand** ~ tormoz linginin dəstəyi

**braker** ~ qırıcının lingi

**cam** ~ yumrucuğa təsir edən sürgü qolu

**change-gear** ~ ötürmələri dəyişdirən ling

**change-over** ~ **1.** dəyişdirmə lingi **2.** dəyişdirən dəstək

**change-speed** ~ ötürmələri dəyişdirən ling

**clutch operating** ~ ilişməni ayırma lingi; muftanı idarə edən ling

**clutch pressure** ~ ilişmənin sıxma lingi

**clutch release fork** ~ ilişməni ayırmanın çəngəlli lingi

**clutch release yoke** ~ ilişməni ayıran çəngəlli ling

**clutch throwout** ~ ilişməni ayıran ling

**combination** ~ rəqqas lingi

**contact** ~ **1.** kontaklı ling **2.** kontaklı dəstək

**control** ~ **1.** dəyişdirmə lingi **2.** idarəetmə dəstəyi

**coupling** ~ muftanı idarəetmə lingi; ilişməni qoşma lingi

**cranking** ~ işəsalma dəstəyi

**cross-steering** ~ sükan trapesinin dönmə lingi

**curved** ~ dirsəkli ling; fasonlu ling

**declutching** ~ ilişməni ayırma lingi

**depth-control** ~ dərinliyi nizamlama lingi

## lever

**disconnecting** ~ işdən ayırma lingi  
**disengaging** ~ işdən ayırma lingi  
**double-arm** ~ ikiçiyinli ling  
**double-fork** ~ ikiçəngəlli ling  
**engaging** ~ qoşma lingi, işəsalma lingi  
**flexible gear-shift** ~ kürəvi dayaqlı ötürmələri dəyişən ling  
**float** ~ üzgəcin lingi  
**foot** ~ pedalin lingi; pedal  
**fork(ed end)** ~ çəngəlli ling  
**forward-reverse** ~ qabaq və arxa gedişi dəyişdirən ling  
**fuel pump** ~ yanacaq nasosunun lingi  
**gas control** ~ drossel qapağının idarəetmə pedalı [lingi]  
**gas throttle** ~ drossel qapağının idarəetmə pedalı [lingi]  
**gate** ~ kulis lingi  
**gear** ~ ötürmələri dəyişdirmə lingi  
**gear-change** ~ ötürməni dəyişdirmə lingi  
**gear-shift** ~ ötürməni dəyişdirmə lingi  
**hand** ~ dəstək; tutacaq  
**hitch-adjusting** ~ ilişmə qurğusunu nizamlayan ling  
**ignition (advance)** ~ alışmanı qabaqlamağı qurmaq üçün ling  
**ignition control** ~ alışmanı qabaqlamağı qurmaq üçün ling  
**ignition timing** ~ alışmanı qabaqlamağı qurmaq üçün ling  
**injection advance** ~ püskürməni qabaqlamağı qurmaq üçün ling  
**interrupter** ~ cərəyan kəsici ling  
**joint** ~ birləşdirici ling  
**kick** ~ pedallı starterin lingi (*motosikletin*)  
**knee(-toggle)** ~ dirsəkli ling  
**live** ~ hərəkətli ling  
**locking** ~ 1. dayandırıcı [bağlayıcı, kilidləyici] ling 2. sıxıcı tir [qeydedici, dayandırıcı, bağlayıcı] dəstək  
**magneto** ~ maqnetonun lingi  
**magneto advance** ~ maqnetodan alışmanı qabaqlamağı qurmaq üçün ling  
**maximum feed stop** ~ maksimal verimi məhdudlayan ling (*yanacağın*)  
**operating** ~ idarəetmə lingi; işəsalma lingi  
**overdrive** ~ ötürməni dəyişdirmə lingi  
**overhead tappet** ~ itələyicinin yuxarı sürgüqolu  
**parking brake** ~ 1. dayanma tormozunun lingi 2. dayanma tormozunun linginin dəstəyi

## lever

**pedal** ~ pedalin lingi; pedal  
**power takeoff** ~ güc götürən valın işəsalma lingi  
**power takeoff control** ~ güc götürən valın idarəetmə lingi  
**power takeoff shift** ~ güc götürən valın işəsalma lingi  
**priming** ~ əllə çəkmə lingi (*yanacaq nasosunun*)  
**ratchet** ~ dilçəkli dəstək  
**reciprocating** ~ yellənən ling, sürgüqolu, balansir  
**release** ~ işdən ayırma lingi  
**releasing** ~ işdən ayırma lingi  
**reverse** ~ revers lingi  
**rocker** ~ yellənən ling, sürgüqolu, balansir  
**rocking** ~ yellənən ling, sürgüqolu, balansir  
**safety** ~ 1. qoruyucu dəstək; qoruyucu klapanın dəstəyi 2. tez dayandırma dəstəyi  
**selector** ~ seçici dəstək (*dəyişdirici mexanizmdə*)  
**shift(ing)** ~ dəyişdirmə dəstəyi  
**shock-absorber** ~ amortizatorun dəstəyi  
**spark** ~ alışmanı qabaqlamağı qurmaq üçün dəstək  
**speed(-change)** ~ ötürmələri dəyişən dəstək  
**starter shifting** ~ starteri işdən ayıran dəstək  
**starting** ~ işəsalma dəstəyi  
**steering** ~ 1. sükan soşkası 2. sükan dəstəyi 3. idarəetmə dəstəyi  
**steering column shift** ~ sükan kolonkasında yerləşən ötürmələrin dəyişdiricisi  
**steering knuckle** ~ dönmə yumruğunun dəstəyi  
**striking** ~ ötürmələri dəyişən dəstək, dəyişdirici dəstək  
**suspension** ~ asqı balansiri; asqının dəstəyi  
**tappet** ~ itələyicinin dəstəyi (*klapanın*); itələyici sürgüqolu  
**throttle (control)** ~ drossel qapağını idarəetmə dəstəyi  
**throw-in** ~ işəsalma dəstəyi  
**throw-out** ~ söndürmə dəstəyi, dayandırma dəstəyi  
**tilt(ing)** ~ mailliliyi tənzimləyən dəstək (*qoşqu alətinin mexanizmlərinin*)  
**timing** ~ alışmanı qabaqlamağı qurmaq üçün dəstək  
**tire** ~ şin üçün montaj beli  
**toggle** ~ dirsəkli dəstək  
**torque-converter control** ~ hidrotransfor-

matorun idarəetmə dəstəyi

**lever**

**transmission control** ~ ötürmələri dəyişən dəstək

**transmission safety** ~ transmissiyanı bloklaşdırma dəstəyi (*neytral vəziyyətdə*)

**twin** ~ **1.** ikiqat çarx qolu (*sükan mexanizmində*) **2.** ikitərəfli dəstək

**unloader** ~ boşaltma qurğusunun dəstəyi (*pnevmatik tormozun*)

**valve** ~ klapanlı mancanaq

**valve rocker** ~ klapanlı mancanaq

**valve rocking** ~ klapanlı mancanaq

**weight** ~ əksiyüklü dəstək

**wheel-brake** ~ təkər tormozunun idarəetmə dəstəyi

**wishbone** ~ çəngəlli dəstək; ötürücü dəstək

**withdrawal** ~ işdən ayırma dəstəyi

**yoke** ~ işdən ayırma dəstəyi

**leverage** **1.** dəstəyin təsiri **2.** dəstəyin çiyinləri nisbəti **3.** dəstək hesabına qüvvədə udmaq

**4.** dəstəklər sistemi; dəstəklə ötürmə

**suspension** ~ asqının dəstəklərinin ötürmə ədədi

**lever-type** dəstəcək tipli

**lewis** anker boltlu

**liability:**

**products** ~ buraxılan məhsulun keyfiyyətinə cavabdehlik

**liberation** **1.** azad etmə **2.** ayırma

~ **of heat** istilik ayırma

**licence** *bax* **license**

**license** lisenziya; vəsiqə (*avtomobil idarə etməyə*)

**driver's** ~ sürücülük vəsiqəsi

**driving** [**driver's**] ~ avtomobil idarə etməyə vəsiqə, sürücülük vəsiqəsi

**temporary** ~ müvəqqəti sürücülük vəsiqəsi

**licensee** lisenziyası olan şəxs, sürücülük vəsiqəsi olan şəxs

**lid** qapaq, qalpaq

**boot** ~ yük yerinin qapağı

**trunk** ~ yük yerinin qapağı

**life** uzunömürlük; xidmət müddəti; resurs; iş #

~ **between overhauls** əsaslı təmirlərarası xidmət müddəti; **to twice the** ~ uzunömürlüyü iki dəfə artırmaq

**accelerated** ~ sürətli sınaqlarda resurs

**accuracy** ~ dəqiqliyi itirənədək xidmət müddəti

**active** ~ istismar ömür uzunluğu, istismar xidmət müddəti

**life**

**available** ~ istifadə olunan uzunömürlük

**Ba** ~ 100% məmullara çatmış və ya artmış resurs

**B<sub>10</sub>** ~ 90% məmullara çatmış və ya artmış resurs; doxsan faizlik resurs

**balanced** ~ ölçülən ömür uzunluğu (*bir aqreqatın müxtəlif elementlərinin*); bərabər möhkəmlilik

**battery cycle** ~ akkumulyatorun doldurma tsiklərinin sayına görə xidmət müddəti

**bench** ~ stend sınaqlarında resurs

**characteristic** ~ resurs xarakteristikası (*Veybull paylanmasına görə miqyas parametri*)

**cleanliness** ~ xidmət müddəti və ya yağın çirklənməsinə qədər işləmə

**creep** ~ metalın axıcılığından dağılmağa qədər resurs və ya xidmət müddəti

**cycle** ~ dağılmaya qədər tsikllərin sayı ilə resurs

**cyclic** ~ dağılmaya qədər tsikllərin sayı ilə resurs

**design** ~ hesabat uzunömürlüyü; hesabat resursu

**designed (useful)** ~ hesabat uzunömürlüyü; hesabat resursu

**dynamometer** ~ dinamometrik sınaqlarda resurs

**economical** ~ qənaətcil xidmət müddəti; qənaətcil resurs

**engine** ~ mühərrikin xidmət müddəti; mühərrik resursu

**entire** ~ tam xidmət müddəti; cəm resurs

**expected** ~ gözlənilən xidmət müddəti; gözlənilən resurs

**fatigue** ~ yorğunluqdan dağılmaya qədər resurs

**finite** ~ **1.** məhdudlaşmış uzunömürlük **2.** tam xidmət müddəti (*təmirlərdə bərpa nəzərə alınmaqla*); cəm resurs

**flex** ~ əyilmə zamanı yorulmaya görə dağılmaya qədər resurs və ya xidmət müddəti

**full-load** ~ maksimal yüklənmədə resurs

**gross** ~ tam xidmət müddəti (*təmirlərdə bərpa nəzərə alınmaqla*); cəm resurs

**guaranteed** ~ zəmanətli xidmətin müddəti; zəmanətli işlənmə

**infinite** ~ məhdudlaşdırılmamış uzunömürlük

**intended** ~ nəzərdə tutulmuş xidmət; nəzərdə tutulmuş resurs

## life

**L<sub>10</sub>** ~ məmullatların 90%-ə çatmış və ya keçmiş resursu; doxsan faizlik resurs  
**laboratory** ~ laboratoriya sınaqlarında resurs  
**latest** ~ uzunömürlük haqqında məlumat yığılanadək işləmə  
**lining** ~ üstlüyün resursu  
**long** ~ uzun xidmət müddəti; böyük resurs  
**mean** ~ orta xidmət müddəti; orta resurs  
**mechanical** ~ mexanizmin uzunömürlüyü; qurğunun xidmət müddəti; qurğunun resursu  
**median** ~ median ömürüzunluğu; əllifaizli resurs; median resursu  
**mileage** ~ yürüşü millərlə ifadə olunmuş resurs  
**no-failure** ~ imtinasız iş dövrü  
**nonskid tire** ~ yana sürüşmə başlayana qədər şinin yürüşü  
**oil** ~ yağ dəyişməyə qədər xidmət müddəti  
**operating** ~ istismar ömür uzunluğu; istismar müddəti; istismar resursu  
**original** ~ birinci təmirə qədər resursu və ya xidmət müddəti  
**overhaul** ~ əsaslı təmirə qədər resursu və ya xidmət müddəti  
**pitting fatigue** ~ səthin yorulma ovulması yaranana qədər resursu  
**prefailure** ~ dağılma başlayana qədər işləmə  
**pregreased service** ~ istismar xidmət müddəti və ya konsistent yağın dəyişməsinə qədər ilişmə  
**quantile** ~ məmullatların müəyyən hissəsinin çatdığı xidmət müddəti, resursların paylanma kvantili  
**questionable** ~ tərəddüdlü [mübahisəli] ömür uzunluğu  
**racing** ~ maksimal sürət rejimində xidmət müddəti və ya resurs  
**rated** ~ nominal [hesabi] xidmət müddəti; nominal [hesabi] resurs  
**reassembly** ~ yığma və sökmədən sonra xidmət müddəti və ya resursu  
**reconditioned** ~ təmirdən sonra xidmət müddəti və ya resursu  
**reliable** ~ imtinasız iş dövrü  
**remaining** ~ qalıq xidmət müddəti, qalan resurs  
**replacement** ~ əvəz olunana qədər xidmət müddəti və ya resursu  
**residual** ~ qalıq xidmət müddəti və ya qalıq resursu

## life

**restored** ~ təmirdən sonra iş müddəti və ya resursu  
**rig test** ~ stend sınaqları zamanı resurs  
**safe** ~ təhlükəsiz xidmət müddəti; təhlükəsiz işləmə  
**service** ~ istismar ömürüzunluğu; istismar xidmət müddəti; istismar resursu  
**serviceable** ~ xidmət müddəti; resurs; yararlıq müddəti  
**shelf** ~ saxlama zamanı ömürüzunluğu; saxlama zamanı yararlıq müddəti  
**short** ~ qısa xidmət müddəti; kiçik resurs  
**storable** ~ saxlama zamanı ömürüzunluğu; saxlama zamanı yararlıq müddəti  
**storage** ~ saxlama zamanı ömürüzunluğu; saxlama zamanı yararlıq müddəti  
**sulphation** ~ sulfatlamaya qədər xidmət müddəti *akkumulyatorun lövhələri*  
**target** ~ verilmiş ömürüzunluğu  
**terminal** ~ tam xidmət müddəti (*təmirlərdə bərpa nəzərə alınmaqla*); yekun resurs  
**tire** ~ şinin resursu; silinməyə və ya təmirə qədər şinin yürüşü  
**tread-wear** ~ protektorun yeyilməsi ilə təyin olunan resurs  
**trouble-free** ~ imtinasız iş dövrü  
**ultimate** ~ həddi iş xidmət müddəti; həddi resurs  
**useful** ~ ömürüzunluğu; xidmət müddəti; resurs  
**warranty** ~ zəmanət xidmət müddəti; zəmanətli işləmə  
**wear** ~ həddi köhnəlməyə qədər xidmət müddəti və ya resurs  
**working** ~ istismar xidmət müddəti; istismar ömürüzunluğu; istismar resursu  
**lifelength** uzunömürlük; xidmət müddəti; resurs  
**all-weather** ~ istənilən havada müntəzəm daşımalar üçün həyatı vacib yol  
**life-shortening** ~ uzunömürlüyü azaldan, xidmət müddətini və ya resursu qısaltdan  
**lifetime** xidmət müddəti; zaman vahidi ilə ifadə olunmuş resursu  
**operating** ~ istismar xidmət müddəti; zaman vahidi ilə ifadə olunmuş istismar resurs  
**useful** ~ faydalı xidmət müddəti; zaman vahidi ilə ifadə olunmuş resurs  
**lift** 1. qaldırma, qaldırılma || qaldırmaq 2. qaldırıcı 3. qaldırıcı qüvvə 4. basqının hündür-

lüyü

**lift**

**aerodynamic** ~ aerodinamik qaldırıcı qüvvə (*yüksək sürətlə hərəkətdə təkərləri yoldan ayıran*)

**balcony** ~ yuxarı platformalı qaldırıcı

**cam** ~ yumruğun qaldırılması; yumruğun gedişi

**car** ~ avtomobil üçün qaldırıcı

**delivery** ~ verimin hündürlüyü; basmanın hündürlüyü

**face** ~ kuzanın qabaq hissəsində (*konturunda*) qalxma

**fork** ~ çəngəlli qaldırıcı (*avtoyükləyicinin*)

**front power** ~ kənd təsərrüfatı alətləri üçün qaldırıcı mexanizm

**gear** ~ dişli çarxın şaquli müstəvidə yerdəyişməsi (*yük altında*)

**hightail** ~ avtomobilin yükqaldırma bortu

**hydraulic power** ~ hidravlik qaldırma

**jack** ~ domkratla qaldırma

**power** ~ 1. mexanikləşdirilmiş qaldırıcı (*məs., kuzanın pəncərəsində*) 2. qaldırma mexanizmi

**pump** ~ nasosun vermə hündürlüyü, nasosun basma hündürlüyü

**selective** ~ seçici [selektiv] qaldırma (*kənd təsərrüfatı alətlərinin ayrı-ayrı orqanlarını*)

**side** ~ yan tərəfdə quraşdırılmış (*kuzanın*) qaldırıcı tərtibat

**tail** ~ arxa tərəfdə quraşdırılmış (*kuzanın*) qaldırıcı tərtibat

**triple-post** ~ üç dayaqlı qaraj qaldırıcısı

**twin-post** ~ iki dayaqlı qaraj qaldırıcısı

**valve** ~ klapanın qalxması [gedişi]

**vehicle** ~ avtomobillər üçün qaldırıcı

**window** ~ şüşə qaldırıcı

**lifter** 1. qaldırıcı mexanizm 2. yumruqcuc 3. itələyici (*klapanın*) 4. çıxarıcı

**battery** ~ akkumulyator batareyasını sökmək üçün tərtibat

**barrel-type valve** ~ klapanın silindrik itələyicisi

**car** ~ avtomobilin qaraj qaldırıcısı

**mushroom-type valve** ~ qapağın göbələk şəkilli itələyicisi

**power** ~ qüvvə qaldırıcı mexanizm

**roller-type valve** ~ qapağın diyircəkli itələyicisi

**rolling follower valve** ~ izləyici diyircəkli klapan itələyicisi

**screw adjustable valve** ~ araboşluğunu nizamlamaq üçün vintli klapan itələyicisi

**lifter**

**solid valve** ~ klapanın sərt itələyicisi

**valve** ~ 1. klapanın itələyicisi 2. klapanı qaldırma yumruqcucu 3. klapanın çıxarıcısı

**valve spring** ~ klapan yayının çıxarıcısı

**window** ~ şüşə qaldırıcı

**zero-lash valve** ~ klapanın araboşluqsuz itələyicisi

**lifting** qaldırma, qalxma || qaldırma, qalxan

**side** ~ yan qaldırma, birtərəfli qalxma

**light** 1. işıq || işıq saçmaq; işıqlandırmaq 2. lamp; fənər; fara (*bax lamp*) || yandırmaq; yandırmaq 3. işıqfor [svetofor] 4. pəncərə 5. işıqlı

6. yüngül, yüngülləşmiş 7. yumşaq (*torpaq*)

# ~ **on** işıq yanır; ~ **out** işıq söndürülmüşdür; **to switch on dim** yaxın işığı yandırmaq; ~ **to switch on distance** ~ uzaq işığı

yandırmaq

**alarm** ~ qəza nişanı verən lampa

**amber** ~ sarı işıq (*faraların*)

**ambient** ~ əhatə olunmuş işıqlandırma

**antidazzle** ~ göz qamaşdırmayan işıq (*fanarların*)

**back** ~ 1. arxa pəncərə 2. arxa fənər

**battery charging** ~ akkumulyator batareyasının dolmasını göstərən lampa

**blackout driving** ~ tündləşdirilmiş arxa işıq (*faraların*)

**blinker** ~ işıtlı alov

**brake fluid warning** ~ tormoz mayesinin aşağı səviyyədə olduğunu göstərən lampa

**brake(stop)** ~ dayanma siqnalı

**bright** ~ parlaq işıq

**caution** ~ xəbərdarlıq işıq siqnalı

**courtesy** ~ avtomobilin qapıları açıldıqda salonun işıqlandırılması

**daylight running** ~s işıqlı vaxtda gedərkən qoşulan faraaltılar

**dazzle** ~ gözqamaşdırıcı işıq (*faraların*)

**dim** ~ yaxın işıq (*faraların*)

**distance** ~ uzaq işıq (*faraların*)

**door** ~ açıq qapının siqnal fənəri (*avtomobilin*)

**driving** ~ uzaq işıq

**drop** ~ aşağı düşən şüşə

**engine compartment** ~ mühərrik bölməsinin işıqlandırma lampası

**exterior** ~ xarici işıqlandırma cihazı

**fasten-seat-belt warning** ~ qoruyucu kəmərin tarım çəkilməməsinin işıq siqnalı

**fender** ~ qabarit fənər

**filter-change warning** ~ təmizləyici ele-

mentin dəyişməsinin vacibliyinin işıq siqnalı

**light**

**flash(ing)** ~ parlaq siqnal; yanıb-sönən işıq

**floor area** ~ salonun döşəməsində işıq

**fog** ~ dumana qarşı fara

**glare** ~ gözqamaşdıran işıq (*faraların*)

**glove compartment** ~ bardaçokun işıqlandırıcı lampası

**hazard** ~ qəza siqnalı

**head** ~ qabaq fara

**identification** ~ tanıdıcı işıq siqnalı (*reys avtobusunun*)

**idiot** ~ avtomatik ötürmələr qutusu

**ignition warning** ~ generatorun işinə nəzarət lampası

**indicator** ~ indikator lampası

**indicator red** ~ indikatorun qırmızı siqnalı (*xəbərdarlıq*)

**instrument panel** ~ cihaz panelinin lampası

**interior** ~ salonun işıqlandırılması

**intermittent** ~ yanıb-sönən işıq; parlaq işıq

**load floor** ~yük yerinin işığı

**low-fuel warning** ~ yanacağın azalmasını göstərən işıq siqnalı (*bakda*)

**luggage compartment** ~ yük yerini işıqlandıran lampa

**marker** ~ qabarit işıqları

**naked** ~ açıq işıqlandırma cihazı

**natural** ~ təbii işıq, gündüz işığı

**number plate** ~ nömrə nişanını işıqlandırma (*avtomobilin*)

**oil-pressure warning** ~ yağ sistemində təzyiqyin düşməsinə göstərən işıq siqnalı

**orange** ~ sarı işıq

**parking** ~ dayanma fənəri (*avtomobilin*)

**polarized** ~ polyarizalaşmış işıq

**rear** ~ **1.** arxa pəncərə **2.** arxa fənər

**red** ~ **1.** qırmızı işıq **2.** qırmızı fənər

**reversing** ~ arxa gediş fənəri

**revolving** ~ fırlanan işıq mənbəyi

**seat-belt warning** ~ təhlükəsizlik kəmərinin çəkilməməsinin işıq siqnalı

**sentry** ~ sürücünün zəruri anda diqqətini artıran işıq siqnalı

**side** ~ **1.** yan pəncərə **2.** yan fənər; fənərcik

**signal** ~ işıq siqnalı, işıqfor [svetofor]

**steady** ~ titrəyən işıq

**stop** ~ dayanma siqnalı

**street-traffic control** ~ işıqfor [svetofor]

**stroboscopic (timing)** ~ stroboskop (*alışma anını quraşdırmaq üçün*)

**sun** ~ günəş işığı

**light**

**tail** ~ arxa fənər

**tell-tale** ~ yoxlama [işarə] lampası

**temperature warning** ~ artıq qızmada işıq xəbərdarlıq siqnalı

**timing** ~ stroboskop (*alışma anını quraşdırmaq üçün*)

**traffic (guide)** ~ işıqfor [svetofor]

**undulating** ~ pulsasiyalı işıq

**warning** ~ xəbərdarlıq işıq siqnalı

**light-duty** **1.** yüngül iş üçün təyin edilmiş **2.** azgüclü; yüngül tipli; az yükqaldırma qabiliyyətli

**lighting** **1.** işıqlandırmaq; yandırmaq (*ışıq*) **2.** yüngülləşdirmək (*çəki*)

**lighter** **1.** alışqan **2.** qığılcımlı fitil

**cigar** ~ alışqan

**electric cigar** ~ elektrik alışqanı

**induction spark** ~ induksiya qığılcımlı fitil

**number-plate** ~ nömrə nişanının lampası

**resupply** ~ yüngül avtomobil-yanacaq dolduran

**lighting** **1.** işıqlandırma **2.** alısdırma

**central suspended** ~ mərkəzi asma işıqlandırması (*yollarda*)

**dim-dip** ~ yaxın-uzaq işıq sistemi

**emergency** ~ qəza işıqlandırması

**explosion-proof** ~ partlayış təhlükəsizliyi işıqlandırması (*avtosisternlərdə, yanacaq doldurma məntəqələrində*)

**flood** ~ axan işıqla işıqlandırma

**head** ~ alın işıqlandırması

**head-lamp** ~ yolun faralarla işıqlandırılması

**highway** ~ şosse yollarının işıqlandırılması

**interior** ~ daxili işıqlandırma

**spot** ~ yerli işıqlandırma

**street** ~ küçə işıqlandırılması

**translucent** ~ içəridən işıqlandırma (*ölçü cihazlarında*)

**light it off** mühərriki işə salma

**light-sized** kiçik ölçülü, kiçik qabaritli

**lighttight** işıq keçirməyən

**lightweight** **1.** yüngül çəki || yüngül; yüngülləşdirilmiş (*konstruksiya*) **2.** yüksüz çəki (*nəqliyyat vasitəsinin*)

**ligroin** liqroin

**limit** hədd; sərhəd || məhdudlaşdırmaq # **to exceed the speed** ~ sürəti həddən yuxarı qaldırmaq

~ **of accuracy** dəqiqlik həddi

~ **of adhesion** ilişmənin həddi (*təkərlərin və ya tirtilin*)

## limit

~ **of audibility** səsi qəbul etmə həddi (*aq-reqatları səs-küyə sınağı zamanı*)  
 ~ **of combustibility** alovlanma həddi  
 ~ **of elasticity** 1. elastiklik həddi 2. mütənasiblik həddi  
 ~ **of profitable haul** daşmanın səmərəlilik həddi  
 ~ **of proportionality** 1. mütənasiblik həddi 2. elastiklik  
 ~ **of sensibility** həssaslıq həddi  
 ~ **of stability** dəyanətlik həddi  
 ~ **of visibility** görmə həddi  
 ~ **of wear** yeyilmə həddi  
 ~ **of wheeled traffic** sərhəd, təkərli maşınların hərəkətinin icazə verildiyi sərhəd (*keçicilik şərtlərinə görə*)  
**age** ~ həddi xidmət müddəti  
**angularity** ~ bucaq rəqslərinin həddi  
**audible** ~ eşitmə həddi  
**average outgoing quality** ~ çıxış keyfiyyətinin orta həddi  
**backfire** ~ əks qığılcımların yaranma həddi  
**chemical composition** ~ kimyəvi tərkibdə elementlərin saxlama həddi  
**clearance** ~ qabarit ölçülərin məhdudluğu  
**close** ~s məhdud hədlər  
**combustion** ~ alovlanma həddi  
**condemning** ~ 1. müşahidə həddi 2. zayetmə üçün həddi ölçü  
**confidence** ~ etibarlı sərhəd, etibarlı hədd  
**control** ~ 1. nəzarət sərhəddi 2. yoxlama zamanı buraxılabilən meyillənmə [sapma] həddi  
**creep** ~ axıcılıq həddi  
**dimension** ~ ölçüyə müsaidə; müsaidə sərhəddi  
**distribution** ~paylama həddi  
**dynamic** ~ dinamik hədd (*axıcılığın*)  
**elastic** ~ 1. elastiklik həddi 2. mütənasiblik həddi  
**endurance** ~ dözümlülük həddi, yorğunluq həddi  
**fatigue** ~ yorğunluq həddi, dözümlülük həddi  
**flashback** ~ əksqığılcımların yaranma həddi  
**frequency** ~ tezliyin həddi (*rəqslərin*)  
**gradeability** ~ avtomobilin yerindən tərən-məsi zamanı dəfədlən maksimum yoxuşluq  
**hardenability** ~ közərtmə həddi (*poladın*)  
**high** ~ yuxarı hədd  
**ignition** ~ alovlanma həddi  
**inferior** ~ aşağı hədd  
**inflammability** ~ alovlanma həddi

## limit

**lean** ~ kasıblaşma həddi (*qarışığı*)  
**load** ~ yüklənmənin həddi  
**low** ~ aşağı hədd  
**low-temperature pumpability** ~ nasosun iş qabiliyyətini saxladığı minimal temperatur  
**one-sided confidence** ~ birtərəfli (*yuxarı və ya aşağı*) inandırıcı sərhəd  
**operation time** ~ iş vaxtının buraxıla bilən maksimumu (*mühərrikin göstərilən rejimdə*)  
**parking time** ~ dayanma vaxtının həddi müddəti (*avtomobilin*)  
**pedal travel** ~ pedalin gedişinin məhdudlaşdırılması  
**performance** ~ həddi texniki xarakteristika  
**plastic** ~ plastiklik həddi  
**pressure** ~ həddli təzyiq, təzyiqlin həddi  
**probability** ~ ehtimala görə etibarlı sərhəd; sərhəd ehtimalı  
**safety** ~ təhlükəsizlik sərhəddi; təhlükəsizlik həddi  
**scatter-band** ~ səpilmə sahəsinin sərhəddi (*diagramın nöqtələri*)  
**shrinkage** ~ ötürmə həddi  
**smoke** ~ ixrac qazlarının tüstülük həddi  
**speed** ~ sürətin həddi, dövrlər sayının həddi  
**stability** ~ dəyanətlik həddi  
**stress** ~ həddi gərginlik  
**sulphur** ~ tərkibində kükürdün həddi  
**superior** ~ yüksək hədd  
**temperature** ~ temperatur həddi  
**thermal** ~ istilik həddi  
**tolerance** ~ müşahidə həddi  
**torque** ~ 1. burucu momentin həddi qiyməti 2. çəkib-bərkitmə həddi (*boltun*)  
**torsional endurance** ~ burulma zamanı dözümlülük həddi  
**towing speed** ~ yedəkləmə zamanı sürətin məhdudlaşması  
**ultimate stress** ~ həddi dağıdıcı gərginlik  
**upper** ~ yuxarı hədd  
**warning** ~ xəbərdarlıqedicisi sərhəd (*məmulatlara nəzarət etdikdə*)  
**wear** ~ yuxarı hədd  
**yield** ~ axıcılıq həddi  
**limitation** məhdudlaşdırma  
 ~ **of glare** koredici hərəkətin məhdudlaşdırılması  
**curve** ~ əyrilik radiusunun məhdudlaşdırılması  
**speed** ~ sürətin məhdudlaşdırılması  
**stroke** ~ gedişin məhdudlaşdırılması (*por-*



*şenin)*

**limitation**

**traffic** ~s nəqliyyatın məhdudlaşdırılması  
**underpass** ~ yolkeçidi və ya tuneldə keçid qabaritinin həddi

**limited** məhdudlaşdırılmış, məhdudlaşdırmaqla

**limiter** məhdudlaşdırıcı

**brake force** ~ tormoz qüvvəsinin məhdudlaşdırıcısı

**idle** ~ boş gedişin məhdudlaşdırılması (*dym*)

**overrun** ~ sərbəst gedişin məhdudlaşdırılması

**overspeed** ~ sürətin məhdudlaşdırıcısı (*qəza*)

**speed** ~ sürətin dəyişdiricisinin məhdudlaşdırıcısı

**limousine** limuzin tipli kuza (*daxili arakəsməli, bağlı*)

**linchpin** şplint; çiv

**line** 1. xətt 2. cizgi; ştrix 3. əyri 4. çəvrə, kontur 5. sərhəd; hədd 6. qaytan; kanat; tros 7.xətt 8.yol; magistral 9.boru kəməri 10.konveyer 11.örtük, üzlük, örtmək, üzləmək 12. tuşoxlu quraşdırmaq # **across the** ~ tam gərginliklə; **in** ~ bir düz xəttə yerləşdirilmiş; **to** ~**up** 1. bir ox üzərinə yerləşdirmə; mərkəzləşdirmə 2. üzləmək

~ **of action** təsir xətti (*qüvvənin*); təzyiq xətti; ilişmə xətti

~ **of communication** kommunikasiyalar xətti

~ **of contact** 1. kontakt xətti 2. ilişmə xətti

~ **of deflection** əyilmə xətti

~ **of force** qüvvə xətti

~ **of intersection** kəsişmə xətti

~ **of oils** yağların seriyası

~ **of screw** vint xətti, spiral

~ **of side** sürüşmə xətti

~ **of weakness** ən az müqavimətin xətti

**addendum** ~ axıntıların çevrəsi, başlıqların çevrəsi (*dişli çarxların*)

**adiabatic** ~ adiabata

**admission** ~ 1. işəsalma və ya sormanın əyrisi 2. birləşdirici borukəməri

**air** ~ havakəməri

**air intake** ~ sorucu borukəməri

**assembly** ~ yığım xətti

**atmospheric** ~ atmosfer təzyiqi əyrisi

**axial** ~ ox xətti

**bank** ~ yol kənarının xətti

**base** ~ baza xətti; əsas [baş] ox

**bearing parting** ~ yastığın ayrılma xətti

**belt** ~ 1. axın xətti 2. halqavari yol

**bending** ~ əyilmə xətti

**line**

**body** ~ 1. kuza konveyeri; kuzanın hazırlanması və ya yığılması xətti 2. kuzanı əhatə edən əyri (*çevrənin*)

**boring** ~ yonma dəliyinin oxu

**botom** ~ **of teeth** dişlərin dibinin [əsasının] xətti

**brake** ~ tormoz magistralı

**built-in center** ~ qurulma ox xətti (*yol örtüyündə*)

**bypass** ~ dövrələyici borukəməri

**car** ~ minik avtomobillərinin yığılma konveyeri; minik avtomobillərinin yığılma xətti

**center** ~ 1. mərkəzi xətt; ox xətti 2. mərkəzlər xətti; mərkəzləşdirici xətt

**clogged oil** ~ tutulmuş yağkəməri

**combustion** ~ yanma əyrisi

**compressed air** ~ sıxılmış hava borukəməri

**compression** ~sıxılma əyrisi

**connecting rod oil** ~ sürgü qolunda yağkəməri

**crankshaft center** ~ dirsəkli valın oxu

**cross-feed** ~ çarpaz qidalanma borukəməri

**current** ~ elektrik xətti; elektrik zənciri

**curved** ~ əyri

**datum** ~ baza xətti; başlanğıc xətt

**dedendum** ~ çöküklərin çevrəsi, ayaqların çevrəsi (*dişli çarxın dişlərinin*)

**delivery (pipe)** ~ qovucu borukəməri (*qidalandıran*)

**dimension** ~ ölçü xətti (*cızıqda*)

**dividing** ~ ayrılma xətti; bölünmə xətti

**drain** ~ axmaların aparılma xətti; boşaltma kanalı

**drive** ~ 1. kardan ötürməsi 2.transmissiya; aparan təkərlərin intiqalı

**durability** ~ uzunömürlük əyrisi; dözümlük əyrisi

**elastic** ~ elastiklik xətti

**elevated** ~ estakada

**emergency (pipe)** ~ ehtiyat borukəməri

**exhaust** ~ ixrac əyrisi

**expansion** ~ genişlənmə əyrisi

**express** ~ magistral yol

**feed** ~ qidalandırıcı xətt; verilmə xətti

**filling** ~ doldurma borukəməri

**final acceptance** ~ son qəbul edilmiş xətt

**flexible** ~ şlanq; çevik borukəməri

**floor** ~ 1. döşəmənin hündürlüyü; döşəmənin səviyyəsi 2.yükləyici platformanın hündürlüyü

**flowing** ~s axıntılı xətlər (*kuzanın*)

## line

**fluid (pipe)** ~ maye üçün borukəməri  
**force** ~ qüvvənin təsir xətti  
**fuel** ~ yanacaq kəməri  
**fuel (delivery)** ~ yanacağı verən borukəməri  
**fuel feed** ~ yanacağı verən borukəməri  
**fuel-pump (pipe)** ~ yanacağı nasosdan verən borukəməri  
**fuel return** ~ əks borukəməri  
**fuel supply** ~ verici borukəməri  
**full** ~ bütöv xətt  
**fume vent** ~ tüstünün və ya buxarın xaric edilməsi üçün magistral sorucu ventilyasiya  
**gas pipe** ~ qaz kəməri  
**goods** ~ yük magistralı  
**grade** ~ yolun oxboyu uzununa profili  
**guide** ~ cızıq; mərkəzləşdirici cızıq  
**harmonious** ~ səlis xəttlər (*kuzanın*)  
**helix** ~ vintşəkilli xətti spiral  
**high pressure** ~ yüksək təzyiqli borukəməri  
**hose** ~ şlanq; çevik borukəməri  
**ignition** ~ yanma əyrisi (*indikator diaqramında*)  
**inside** ~ daxili kontur  
**intake** ~ sorucu qol boru  
**jeep** ~ ciplərin keçicilik sərhəddi  
**junction** ~ qovuşma xətti  
**lane** ~ ayırıcı xətt (*yol səthində*)  
**level** ~ səviyyə xətti  
**load** ~ 1. yükləmə əyrisi 2. qüvvənin təsir xətti  
**main** ~ 1. əsas xətt 2. magistral, baş yol  
**main oil pressure** ~ baş qovucu yağkəməri  
**marking** ~ ayırıcı xətt (*yol örtüyündə*)  
**motor bus** ~s avtobus xətləri, avtobus elanının xətti  
**neutral** ~ neytral xətt, orta xətt  
**oil** ~ yağ kəməri  
**oil-out** ~ aparıcı yağ kəməri  
**oil return** ~ yağın qaytarılma xətti  
**oil supply** ~ yağın verilmə xətti  
**parting** ~ ayrılma xətti; bölünmə xətti  
**pipe** ~ borukəməri  
**putch** ~ bölücü xətt; bölgü çevrəsi (*dişli çarx ilişməsində*)  
**pressure** ~ 1. ilişmə xətti, təzyiq xətti 2. qovucu borukəməri  
**primary** ~ ilkin zəncirin məftili  
**processing** ~ istehsalat xətti; emal axın xətti  
**production** ~ istehsalat xətti  
**red** ~ qırmızı xətt (*nəzarət cihazlarının şkalasında*)

## line

**reference** ~ sıfırıncı xətt, hesabatın başlanğıc xətti  
**return** ~ qaytarıcı magistral, əks magistral  
**return expansion** ~ əks genişlənmənin əyrisi (*indikator diaqramında*)  
**roof** ~ kuzanın damının xətti (*konturun*)  
**root** ~ dibin çevrəsi (*dişli çarxın dişinin*)  
**secondary** ~ ikinci zəncirin məftili  
**service** ~ xidmət xətti  
**shaft** ~ transmissiya, intiqal  
**single-track car** ~ avtomobillərin birsıralı hərəkəti üçün yol (*hər istiqamətdə*)  
**spiral** ~ spiral  
**spring-seat center** ~ resor yastıqlarının oxu  
**start-finish** ~ start-finiş xətləri  
**starting** ~ startın başlanğıc xətti; başlanğıc cərgə  
**steering oil-s** sükan idarəsi hidrosisteminin boru ayrırmaları  
**suction** ~ işəsalma və ya sormanın əyrisi  
**supply** ~ 1. gətirən borukəməri 2. elektroqidalandırıcı şəbəkənin xətti  
**surge** ~ döyülmələr xətti  
**sweeping** ~s axarlı xətlər  
**take-off** ~aparan borukəməri  
**tow(ing)** ~ yedək trosu  
**traffic** ~ nəqliyyatın hərəkətini ayıran xətt  
**transfer** ~ məmullatın daşınma xətti (*yığma və ya emal zamanı*)  
**transmission** ~ transmissiya  
**travel** ~ getmə xətti  
**trunk** ~ magistral  
**unbroken** ~s axıntılıq xətləri (*kuzanın*)  
**vacuum** ~ vakuüm xətti (*diaqramda*)  
**vent** ~ ventilyasiya borusu  
**waist** ~ orta horizontal xətt (*kuzanın*)  
**wastegate** ~ buraxma traktı  
**water** ~ 1. su xətti 2. suyun səviyyəsi 3. suyun sərhəddi  
**water supply** ~ suyun aparılma xətti  
**wear** ~s yeyilmə profili  
**zero** ~ neytral ox; sıfırıncı xətt  
**lineal** xətti  
**linear** 1. xətti 2. uzununa ölçülən  
**linearity** ~ xətli  
**lined** 1. üz çəkilmiş; tikilmiş 2. tökülmüş (*yas-tıq haqqında*)  
**liner** 1. içlik; oymaq; giliz 2. araqaçı; altlıq; üz-ləmə; futerləmə; tikilmə 3. köynək 4. cədvəl üzrə reys edən nəqliyyat maşını 5. zirehədi-ci örtük

**liner**

**air-retaining** ~ hava saxlayıcı örtük (*kamerasız şinin*)

**anticorrosion cylinder** ~ yeyici korrozivaya qarşı davamlı silindr gilizi

**bearing** ~ yastığın içliyi; yastığın oymağı

**bonded-in** ~ gövdəyə birdəfəlik birləşdirilmiş giliz (*bimetallik tormoz barabanının*)

**brake-drum** ~ tormoz barabanının gilizi; tormoz barabanının yeyilməyə qarşı davamlı örtüyü

**burner** ~ istilik borusu (*qaz turbininin yanma kamerası*)

**cast-in** ~ tökməyə basılmış giliz; alüminium blokda çuqun giliz

**centrifugally cast-iron** ~ mərkəzdənqaçma üsulu ilə tökülmüş çuqun giliz

**crankshaft bearing** ~ dirsəkli valın əsas yastığının içliyi

**cylinder** ~ silindrin gilizi

**dry** ~ quru giliz

**dry cylinder** ~ silindrin quru gilizi

**flanged-type** ~ dayaq bortlu giliz

**flangeless** ~ dayaq bortsuz giliz

**pump** ~ nasosun oymağı

**full-length (cylinder)** ~ silindrin uzunluğu boyu qoyulmuş giliz

**inserted** ~ qoyulmuş giliz

**insertion** ~ qoyulmuş giliz

**joint** ~ tikişin araqatı

**shoulder-located cylinder** ~ gilizin dayaq bortlu silindri

**shrunk-in** ~ preslənmiş giliz

**slip-fit** ~ sürüşmə oturtması tətbiqilə quraşdırılmış giliz

**spring** ~ resorun lövhəarası araqatı

**type** ~ kamerasız şinin hermetikləşdirici qatı

**wet (cylinder)** ~ yaş giliz [silindrin]

**linering** gilizləmə

**lining** 1.üstlük; araqatı; üzlük; futerlənmə; üzlük 2.tökmə 3.hamarlama 4.düzləmə; eyniləşdirmə

~ **of car** avtomobilin üzlüyü; avtomobil örtüyü

**brake** ~ friksion tormoz üstlüyü; tormoz lenti

**brake-band** ~ tormoz lentinin friksion üstlüyü

**brake-shoe** ~tormoz üstlüyü

**clutch (disk)** ~ friksion üstlük; ilişmə diski

**door** ~ qapının üzünməsi

**friction** ~ friksion üstlük

**insulating** ~ izoləedici üzlük; izoləedici üz-

ləmə

**lining**

**lead** ~ qurğuşun örtük

**molded brake** ~ formalaşmış friksion tormoz üstlüyü

**nonfade** ~ güclü qızma zamanı friksion xassələrini itirməyən üstlük

**partition panel** ~ arakəsmənin üzünməsi (*kuzanın*)

**punky** ~ güclü qızma zamanı friksion xassələrini itirən üstlük

**roof** ~ damın paneli; damın örtüyü

**slot insulating** ~ yarıqşəkilli izoləedici araqatı

**steel-plate** ~ zireh poladından üzlük

**wood** ~ taxta üzlük

**woven brake** ~ hörmə tormoz üstlüyü

**lineup** ~ model sırası

**link** 1. bənd; trak 2. birləşmə; rabitə; ilişmə || birləşdirmək; başlama; ilişdirmək 3. kulis; ötürücü ling; sürgü qolu; qısa ştanq; sırqa 4. oymaq 5. birləşdirici yol; birləşdirici qol # **to** ~ **on** ilişdirmək; birləşdirmək; **to** ~ **out** ayırmaq

**adjustment** ~ nizamlayıcı bənd

**antiroll bar** ~ stabilizator çubuğunun bərkitmə sırqası

**articulated** ~ oynaq birləşmə

**articulating** ~ oynaq birləşmə

**chain** ~ zəncir bəndi

**clutch-pedal connecting** ~ ilişmə pedalinin birləşdirici lingi

**compression** ~ 1. sıxılmaya işləyən birləşmə 2. yuxarı dartı (*asma qurğusunun*)

**connecting** ~ 1. birləşdirici bənd; asqı 2. birləşdirici dartı, birləşdirici ştanqa

**coupling** ~ 1. birləşdirici bənd; asqı 2. birləşdirici dartı, birləşdirici ştanqa

**crank connecting** ~ çarx qolu birləşməsi; sürgü qolunun köməyi ilə birləşmə

**distance** ~ verilmiş məsafəni saxlayan birləşdirici dartı (*mexanizmin iki elementi arasında*)

**draft** ~ aşağı dartı [eninə] (*asma qurğusunun*)

**drag** ~ uzununa sükan dartısı

**fixed** 1. tərənəmən oynaq 2. tərənəmən bənd

**floating** ~ üzən bənd (*mexanizmin*)

**fork** ~ çəngəlvari birləşdirmə, çəngəlvari oynaq

**fuse** ~ əriyən haşiyə, əriyən qoruyucu

**fusable** ~ əriyən haşiyə, əriyən qoruyucu

**guide** ~ aparıcı bənd (*ötürmə*)

L

**link**

**hunting** ~ yellənən bənd  
**intercell** ~ akkumulyator batareyasının elementlərinin birləşməsi; akkumulyator batareyasının birləşməsi  
**joining** ~ birləşdirici bənd  
**leading** ~ 1. yönəldici ling 2. aparıcı bənd  
**lock differential** ~ diferensialın bloklama kulisı  
**master** ~ 1. qapayan bənd 2. əsas dartı  
**master track** ~ tırtılın qapayan bəndi  
**plate** ~ yastı sırqa; yastı bənd  
**shackle** ~ ilişən sırqa  
**shock-absorber** ~ amortizatorun dartısı  
**slotted** ~ açıq kulis; yarıqlı kulis  
**stabilizer** ~ stabilizator çubuğunu bərkidən sırqa  
**steering** ~ sükan mexanizminin dartısı  
**straight** ~ 1. düz kulis 2. düz dartı  
**stud** ~ dayaqlı bənd (*zəncirin*)  
**suspension** ~ 1. asqının lingi (*asılı olmayan*) 2. asma dartı, asma ştanq  
**swing(ing)** ~ yellənən sırqa  
**toggle** ~ çarxqol mexanizminin sürgüqolu  
**top** ~ yuxarı [mərkəzi] dartı (*asma qurğusunun*)  
**towing** ~ yedək ilişməsinin sırası  
**track** ~ tırtılın bəndi, trak  
**trailing** ~ 1. birləşdirici ling (*asılı olmayan asqının*) 2. yedək dartısı  
**upper bax top link**  
**valve** ~ zolotnikli ştok  
**valve gear** ~ kalapan mexanizmi  
**weakest** ~ çox zəif bənd

**linkage** 1. birləşmə; ilişmə; əlaqə 2. lingli mexanizm; lingli ötürmə  
**brake** ~ lingli və tormoz mexanizminin dartılar sistemi, mexaniki tormoz intiqalı  
**cable control** ~ troslu idarəetmə mexanizmi (*lingli*)  
**carburetor control** ~ karbüratorun lingli idarəetmə mexanizmi  
**centre-arm steering** ~ mərkəzi lingli sükan intiqalı  
**clutch** ~ ilişmənin lingli idarəetmə mexanizmi  
**clutch-pedal** ~ ilişmə pedalinin lingli idarəetmə mexanizmi; ilişmənin pedallı intiqalı  
**control** ~ idarəetmənin lingli mexanizmi  
**cross steering** ~ eninə dartılı sükan intiqalı  
**flux** ~ axınlı ilişmə (*maqnitli muftanın*)  
**fore-aft-and-cross steering** ~ uzununa və eninə dartılı sükan intiqalı

**linkage**

**Haltenberger** ~ **ahead of axle** qabaq oxun qarşısında yerləşmiş mərkəzi lingli və trapəsli sükan intiqalı  
**hydraulic lift** ~ hidravlik qaldırıcı mexanizmlə lingli ötürmə  
**leaning wheel** ~ təkərlərin mailliyinin idarəetmə mexanizmi (*lingli*)  
**lift** ~ qaldırıcı mexanizmin lingli ötürücüsü  
**parallelogram steering** ~ eninə paraleloqram dartılarla sükan intiqalı  
**selector** ~ (*ötürmə qutusunun*) selektor mexanizmi (*dəstəkli*)  
**spark** ~ alışdırmanın lingli idarəetmə mexanizmi  
**steering** ~ lingli əl intiqalı; dönmə muftalarının və tormozların intiqalı  
**steering** ~ **with conventional suspension** təkərləri asılı asqılı olan sükan intiqalı  
**steering** ~ **with independent suspension** təkərləri asılı olmayan asqılı sükan intiqalı  
**synchronizing** ~ sinxronlaşdırıcı birləşdirici mexanizm  
**throttle** ~ drossel qapağının idarə edilməsinin linglər və dartılar sistemi  
**transmission** ~ transmissiyanın idarəetmə dartısı

**linkage-mounted** lingli bərkitmə ilə (*asma alətlər haqqında*)  
**linked** birləşmiş; əlaqəli; birləşdirilmiş; ilişmiş; qovuşmuş  
**linking** birləşmə; birləşdirmə; qovuşma; ilişmə  
**linkwork** 1. paylayıcı linglər (*klapanlı paylayıcı mexanizmin*) 2. oynaq mexanizmi  
**lip** 1. çıxıntı; qırağ; kənar 2. günlük 3. kəsici haşiyə; kəsici qabırğa 4. konsol 5. kəndar, astana 6. qırağını əymək  
~ **of tire** şinin qırağı  
**body** ~ kuzanın çıxıntılı hissəsi  
**flanged** ~ flansın kənarı  
**locating** ~ içliyin məhdudlayıcı çıxıntısı  
**seal(ing)** ~ kipləşdirici kənar  
**valve head** ~ klapan nimçəsinin kənarı  
**lipping** kənarların əyilməsi  
**liquefied** 1. mayeləşdirilmiş (*qaz haqqında*) 2. durulaşmış (*yağ haqqında*)  
**liquid** maye  
**battery** ~ akkumulyator turşusu  
**bulk** ~ böyük tutumlu qablarda daşınan maye  
**cooling [coolant]** ~ soyuducu maye  
**flammable** ~ yangından təhlükəli [alovlanan] maye  
**hydraulic** ~ hidravlik maye

**lubricating** ~ maye yağ  
**thickly** ~ böyük özlüklü axan qatı maye  
**thinly** ~ böyük özlüklü axan duru maye  
**toxic** ~ zəhərli maye  
**liquid-cooled** mayeli soyutma  
**liquidometer** mayenin səviyyəsinə ölçən  
**list** siyahı; ardıcılıq; cədvəl; siyahı-cədvəl  
**check(off)** ~ 1. qüsurlu cədvəl 2. texniki nəzarət xəritəsi  
**parts** ~ detalların siyahısı; detalların ardıcılığı  
**spare parts** ~ ehtiyat hissələrinin siyahısı; ehtiyat hissələrinin ardıcılığı  
**waiting** ~ sifarişin ardıcıl siyahısı  
**liter** litr  
**litre** *bax. liter*  
**live** 1. dəyişən(lik) 2. gərginlik altında olan 3. fəaliyyətdə olan  
**L-mag** sola fırlanmalı maqneto; sol maqneto  
**load** 1. yük; yükləmə || yükləmək; yüklənmə 2. tərkibi doldurmaq 3. qoymaq (*tərtibata*) # ~ **at failure** dağılma zamanı yük; ~ **on axle** oxa düşən yük; ~ **per unit** xüsusi yük; ~ **per unit length** vahid uzunluğa düşən yük; ~ **to carry** yük götürmək; **to** ~ **in bulk** səpməklə və ya naval ilə yükləmək; **to resist** ~ yükü götürə bilmək; **to support** ~ yük daşımaq; **to** ~ **up** yükləmək; **to** ~ **out** boşaltmaq; **under** ~ yük altında  
**actual** ~ həqiqi yük  
**additional** ~ əlavə yük  
**admissible** ~ buraxıla bilən yük  
**advertized** ~ elan edilmiş yük  
**appiled bearing** ~ yastığa düşən yük  
**air** ~ aerodinamik yük  
**allowable** ~ buraxıla bilən yük  
**allowable axle** ~ buraxıla bilən kütlə (*avtomobilin*); oxa düşən buraxıla bilən yük  
**allowable bearing** ~ dayağa və ya yastığa düşən buraxıla bilən yük  
**alternating** ~ işarəsi dəyişən yük  
**apex** ~ düyündə yük  
**assumed** ~ qəbul edilmiş yük; hesabat yükü  
**average** ~ orta yük  
**axial** ~ oxboyu yük  
**axle** ~ oxa düşən yük  
**balancing** ~ müvazinətləşdirici yük  
**basic** ~ statik yük  
**beam** ~ düşən yük  
**bearable** ~ götürülən yük  
**bearing** ~ dayağa düşən yük; yastığa düşən təzyiq

**load**

**brake** ~ 1. tormoz qüvvəsi 2. tormozlama zamanı yük  
**breaking** ~ dağıdıcı yük  
**buckling** ~ uzununa əyilmə yaradan yük  
**bulk** ~ səpilən yük, tarasız yük  
**bulky** ~ iri yük  
**cantilever-type** ~ konsol yük  
**capacity** ~ tam tutumlu və ya yükqaldırma qabiliyyətinə uyğun gələn yük  
**changing** ~ dəyişən yük  
**clamp(ing)** ~ 1. çəkib bərkitmə qüvvəsi 2. sıxıcı yük  
**clutch-clamping** ~ qoşulmuş ilişməni sıxan diskin yükü  
**combined** ~ kombinə edilmiş yük  
**commercial** ~ pullu [kommersiya] yük  
**compression** ~ sıxıcı yük  
**concentrated** ~ topa yük  
**constant** ~ qiymətə sabit yük; statik yük  
**constant-acting** ~ daimi təsir edən yük  
**consumable** ~ işlədilən [sərf olunan] yük (*yanacaqın çəkisindən asılı olan*)  
**continuous** ~ 1. daimi təsir edən yük 2. bərabər paylanmış yük  
**cracking** ~ dağıdıcı yük; çat əməl gətirən yük  
**crushing** ~ dağıdıcı yük; əzici yük  
**dead** ~ 1. xüsusi çəki; öz çəkisindən yük 2. statik yük  
**design** ~ tez dəyişən yük  
**discontinuous** ~ tez dəyişən yük  
**disruptive** ~ dağıdıcı yük; partladıcı yük  
**distributed** ~ paylanmış yük  
**draft** ~ dartıcı qüvvə; qarmağa düşən yük  
**dynamic** ~ dinamik yük  
**equivalent radial** ~ ekvivalent radial yük  
**equivalent thrust** ~ ekvivalent oxboyu yük  
**even** ~ bərabər yük, bərabər paylanmış yük  
**excess(ive)** ~ həddən artıq yük, artıq yükləmə  
**external** ~ xarici yük  
**failure** ~ dağıdıcı yük; imtinaya gətirib çıxaran yük  
**firing** ~ işıqlanma zamanı yüklənmə; işçi gediş zamanı yük  
**fixed** ~ sabit yük  
**flexural** ~ əyici yük  
**floor** ~ platformaya və ya döşəməyə (*kuzanın*) yük  
**fluctuating** ~ rəqsvari dəyişən yük  
**fractional** ~ qismən yük; natamam yük  
**full** ~ tam yük

## load

**full legal** ~ qaydalara görə buraxıla bilən yük  
**gas(-pressure)** ~ qazın təzyiqindən yük  
**gross** ~ 1. tam çəki; brutto 2. tam yük  
**guarantee** ~ təhlükəsiz zəmanətli yük  
**handling** ~ nəql edilən yük  
**heat** ~ istilik yükü  
**impact** ~ zərbəli yük  
**increment(al)** ~ əlavə yük  
**indivisible** ~ bölünməz yük  
**initial** ~ ilkin yük; başlanğıc yük  
**instantaneous** ~ ani yük, qısamüddətli yük  
**intermittent** ~ vaxtaşırı yük; arası kəsilən yük  
**intermittent shock** ~ arası kəsilən zərbəli yük  
**jounce** ~ dinamik yük  
**lateral** ~ eninə və ya köndələn yük  
**light** ~ yüngül yük; böyük olmayan yük  
**limit** ~ həddi yük  
**linear** ~ vahid uzunluğa yük; uzununa yük  
**live** ~ 1. canlı yük; hərəkətsiz yük 2. dinamik yük  
**maximum** ~ maksimal yük  
**maximum permissible** ~ ən böyük buraxıla bilən yük  
**maximum safe** ~ maksimal buraxıla bilən yük  
**mobile** ~ hərəkətli yük  
**momentary** ~ ani yük, qısamüddətli yük  
**movable** ~ hərəkətli yük  
**near ultimate** ~ həddi yükə yaxın yük  
**net** ~ faydalı yük  
**no-live** ~ 1. hərəkətsiz yük 2. statik yük  
**nominal** ~ nominal yük  
**normal** ~ normal yük; layihələndirilmiş yük  
**O'key** ~ danış. optimal yük  
**one-time** ~ birdəfəlik yük [birdəfəlik, epizodik]  
**on-highway** ~ magistral yolda hərəkət üçün müəyyən olunmuş yük  
**operating** ~ işçi yük [istismar]  
**optimal** ~ optimal yük  
**oscillating** ~ yellənən [dəyişən] yük  
**oscillatory** ~ yellənən [dəyişən] yük  
**overall** ~ tam yükləmə  
**palletized unit** ~ poddonlarda gətirilən tipik yük  
**part** ~ qismən yük  
**pay** ~ 1. faydalı yük 2. ödənilən yük  
**paying** ~ 1. faydalı yük 2. ödənilən yük

## load

**peak** ~ pik yükü  
**perishable** ~ tez xarab olan yük  
**permanent** ~ qiymətcə sabit yük; statik yük  
**permissible** ~ buraxıla bilən yük  
**point** ~ topa yük  
**power load** ~ vahid gücə düşən yük  
**pressure** ~ təzyiqin təsirindən yük  
**prevailing wheel** ~ təkərə üstünlük təşkil edən yük  
**primary road** ~ yolun kələ-kötürlüyündən ilkin yük (*maşının elementləri bilavasitə qəbul etdiyi yük*)  
**proof** ~ yoxlama yükü  
**pulsating** ~ döyüntülü yük  
**radial** ~ radial yük  
**random** ~ hesabi yük; nominal yük  
**reactive** ~ reaktiv yük; reaksiya (*dayaq*)  
**repeated** ~ təkrar yük; tsiklik yük  
**repeated tensile** ~ təkrar dartıcı yük; tsiklik dartıcı yük  
**return** ~ əks-reys üçün yük  
**reversal** ~ işarəsi dəyişən yük  
**reversed** ~ işarəsi dəyişən yük  
**rolling** ~ 1. daşınan 2. təkərlərdən yola düşən yük  
**roof** ~ dama olan yük (*kuzanın*)  
**rupturing** ~ dağıdıcı yük  
**safe** ~ buraxıla bilən yük; təhlükəsiz yük  
**safe bearing** ~ dayağa və ya yastığa düşən buraxıla bilən yük  
**sand** ~ ballast yük  
**sealing** ~ kipləşdirici yük (*tikişi kipləşdirməyə kifayət edən*)  
**secondary road** ~ yolların nahamarlığından ikinci yük (*başqa elementlərdən keçərək maşının elementləri tərəfindən qəbul edilən*)  
**service** ~ işçi yük [istismar]  
**shock** ~ zərbə yükü  
**side** ~ yan divarlara yük (*kuzanın*)  
**single** ~ vahid yük (*kombinədilməmiş*)  
**single-wheel** ~ bir təkərə düşən yük  
**specific** ~ xüsusi yük  
**specified** ~ sərbəstləşdirilmiş yük  
**starting** ~ yerindən tərpənmədə yük  
**static** ~ işəsalımda yük  
**steady** ~ daimi yük  
**steady-state** ~ daşıma prosesində vəziyyətini dəyişməyən yük (*səpmə və maye yüklərdən fərqli olaraq*)  
**sudden** ~ qəfildən qoyulmuş yük  
**supercharge** ~ həddən artıq yük, artıq yük

**load**

**superelastic** ~ elastiklik həddindən artıq yük  
**surcharge** ~ həddən artıq yük, artıq yük  
**surface** ~ səthi yük  
**sustained** ~ uzun müddət təsir edən yük  
**symmetrical** ~ simmetrik paylanmış yük  
**tensile** ~ dartıcı yük  
**test** ~ sınaq zamanı yük; sınaq yükü  
**test failure** ~ sınaq zamanı dağıdıcı yük  
**thermal** ~ istilik yükü  
**thrust** ~ oxboyu yük  
**tilting** ~ aşırıcı yük  
**tooth** ~ dişə təsir edən yük  
**torque** ~ burucu momentlə yük  
**torsion(al)** ~ burucu yük  
**towed** ~ yedəklənən yük; qarmaqda yük  
**tracted** ~ yedəklənən yük  
**traction** ~ dartıcı qüvvə; qarmaqda yük  
**traffic** ~ hərəkət edən nəqliyyatdan yük  
**transportation** ~ daşınan yük  
**transverse** ~ eninə yük  
**trial** ~ sınaq zamanı yük; həddi yük  
**ultimate** ~ böhran yük, son dərəcə yüklənmə  
**unbalanced** ~ müvazinətləşməmiş yük;  
 qeyri-bərabər yük  
**uniformly distributed** ~ bərabər paylanmış yük  
**unit** ~ xüsusi yük  
**useful** ~ faydalı yük  
**variable** ~ fasiləli yük  
**vehicular** ~ təkər yükü  
**vibrational** ~ titrəyişli yük  
**vibratory shock** ~ titrəyişli zərbəli yük  
**wheel** ~ **1.** təkərə düşən yük **2.** təkərin təzyişi (*dayaq səthinə*)  
**wind** ~ külək yükü  
**withdrawal** ~ preslənmiş detalın və ya vintin çıxarılması üçün tələb olunan qüvvə (*birləşmələrin möhkəmliyini yoxladıqda*)  
**work(ing)** ~ işçi yük  
**yield** ~ qalıq deformasiyası yaradan yük

**load-bearing** yük daşıyan

**load-carrying** yük daşıyan

**loaded** yüklənmiş

**equally** ~ eyni yüklənmiş; bərabər yüklənmiş

**unequally** ~ qeyri-bərabər yüklənmiş

**loader 1.**(avto)yükləyici; yükləyici maşın; yükləyici qurğu **2.** konveyer, transportyor

**auger** ~ şnekli transportyor

**belt** ~ lentli transportyor

**bucket** ~ çalovlu transportyor

**loader**

**bulk** ~ səpələnən materialların yükləyicisi

**conveyer** ~ konveyerli yükləyici

**crawler** ~ tırtıllı gedişi olan avtoyükləyici

**fork-lift** ~ çəngəlvari yükləyici

**front(-end)** ~ frontal yükləyici, frontal asma yükləyici

**high-lift** ~ böyük yüksəkliyə qaldırmanı təmin edən yükləyici

**jib-type** ~ dönən qollu yükləyici

**launcher** ~ yükləmə qurğulu raketli transportyor

**lorry** ~ avtoyükləyici

**low** ~ aşağı çərçivəli yükləyici

**power** ~ **1.** avtoyükləyici; traktorlu yükləyici **2.** mexaniki yükləyici; mexaniki çalov

**rear-mounted fork-lift** ~ arxa asqılı; çalov tipli yükləyici maşın

**shovel** ~ bel-yükləyici, yükqaldırıcı

**side** ~ yan yükləyici; yükqaldırıcı yanında yerləşmiş yükləyici

**skip** ~ aşırılan yükləyici çalov

**snow** ~ qar yükləyici maşın, qaryükləyici

**step(ped)-frame low** ~ aşağı pilləli çərçivəsi olan yükləyici

**tail** ~ qoşqunun və ya yük avtomobilinin arxa hissəsində quraşdırılan asma yükləyici

**tracked** ~ tırtıl gedişli avtoyükləyici

**truck** ~ avtoyükləyici

**loading 1.** yükləmə **2.** doldurma **3.** sorma (*yanacaqın*) # ~ **in bulk** qalaqla yükləmə, tökmə ilə yükləmə, səpmə ilə yükləmə

~ **of tire** şinin yüklənməsi (*sınaq zamanı*)

**automatic** ~ avtomatik yükləmə

**back** ~ əks-reysə yükləmə

**belt** ~ lentli konveyerlə yükləmə

**bulk** ~ qalaqla yükləmə, səpmə yükləmə; tökmə ilə yükləmə

**contact** ~ kontaktlı yükləmə

**crane** ~ kranla yükləmə

**decelerative** ~ tormozlama zamanı yükləmə

**dynamic** ~ dinamik yükləmə

**end** ~ arxadan yükləmə (*avtomobili*)

**equivalent g** ~ ağırlıq qüvvə vahidi ilə ifadə edildikdə ekvivalent yükləmə

**explosive** ~ partlayış yükləməsi; qığılcım anında yükləmə

**face** ~ yükün uc tərəfdən qoyulması

**gravity** ~ öz axını ilə yükləmə; öz kütləsi hesabına yükləmə

**heat** ~ istilik yükləməsi

**inertia** ~ ətalət yükləməsi

**loading**

**initial** ~ əvvəlcədən yükləmə  
**kerbside** ~ səkidən minmə (*avtobusa*)  
**live** ~ yerini dəyişən yüklə yükləmə  
**out-of-phase** ~ fazaları sürüşdürməklə konstruksiyanın elementlərini yükləmə (*məs., təkərlərdən biri çuxura düşdükdə avtomobilin çərçivəsinin yüklənməsi*)  
**passenger** ~ sənişinlərin minməsi  
**pavement** ~ nəqliyyat maşınının yol örtüyü üzrə hərəkət zamanı yüklənməsi  
**rear** ~ arxadan yükləmə (*avtomobilin*)  
**roll-on** ~ öz gedişi ilə yükləmə (*nəql edilən maşının*)  
**safe** ~ təhlükəsiz yükləmə  
**side** ~ yandan yükləmə  
**spectrum** ~ proqramlaşdırılmış yükləmə  
**static** ~ statik yükləmə  
**stop** ~ dayandıqda yükləmə  
**through** ~ birbaşa yükləmə-boşalma  
**traffic** ~ yük gərginliyi (*yolun*)  
**wind** ~ aerodinamik yük; təzyiqin axıntılıq səthi üzrə paylanması  
**windage** ~ küləyin təsirindən yaranan yükləmə  
**loadometer** lodometr, təkərdən yola düşən yükü təyin etmək üçün tərəzi  
**lobe** çıxıntı; bobışka  
**cam** ~ yumruğun çıxıntısı, yumruğun işlək hissəsi  
**local** yerli  
**locality** yer  
**cross-country** ~ dərə-təpəli yer  
**localize** yayılmağa qoymamaq, məhdudlaşdırmaq  
**locate** **1.** yerləşdiyi yeri təyin etmək **2.** yerləşdirmək **3.** müəyyən vəziyyəti qeyd etmək  
**location** **1.** yerləşdiyi yerin təyin edilməsi **2.** yerləşmə **3.** məntəqə; punkt  
 ~ **of malfunction** nasazlığın yerləşdiyi yerin müəyyənləşdirilməsi  
 ~ **of powerplant** yük aqreqatının yerləşməsi (*avtomobildə*)  
**convenient** ~ rahat yerləşmə; rahat yerləşdirmə  
**engine** ~ mühərrikin yüklənməsi  
**entrance door** ~ giriş qapısının yerləşməsi (*avtobusda*)  
**exit door** ~ çıxış qapısının yerləşməsi (*avtobusda*)  
**fault** ~ zədə yerinin təyin edilməsi  
**in-stream** ~ nəqliyyat axınında yerləşdirmə

(ölçücü cihazın)

**location**

**midway** ~ orta vəziyyət  
**spark-plug** ~ alışdırma şamının yerləşməsi  
**trouble** ~ nasazlığın yerləşdiyi yerin təyin edilməsi  
**valve** ~ klapanın yerləşməsi  
**locator** **1.** axtarıcı **2.** nəzarət şifti; fiksator  
**fault** ~ zədə yerinin təyin edilməsi üçün cihaz  
**interference** ~ radiomanələri axtaran  
**lock** **1.** qıfıl; cəftə; kilidləmə || bağlamaq **2.** stop; fiksator; dayandırıcı sıxac; dayandırmaq **3.** bloklamaq **4.** ilişdirmək; birləşdirmək; bərkitmək **# to ~ in gear** ilişməyə daxil etmək; **to ~ in synchronism** sinxronlaşdırmaq; **to ~ together** bir yerdə bloklamaq  
**air** ~ hava tıxacı  
**antiburst(door)** ~ toqquşma zamanı açılmayan qapı qıfılı  
**auxiliary drive** ~ əlavə intiqalın dayandırıcısı  
**ball(-point)** ~ kürəcikli fiksator  
**bayonet** ~ süngülü cəftə  
**bonnet** ~ kapotun qıfılı  
**burst-proof door** ~ toqquşma zamanı açılmayan qapı qıfılı  
**bushing** ~ içliyin qıfılı  
**chain** ~ zəncirin qıfılı  
**childproof** ~ açar, yalnız bayırdan açılan qıfıl (*avtomobil qapısının*)  
**combination** ~ sirlı qıfıl (*rəqəmli və ya hərfi kombinasiyalı*)  
**connecting rod bushing** ~ sürgü qolunun içliyinin qıfılı  
**coupler** ~ avtoilişmənin qıfılı  
**cylinder** ~ silindrik qıfıl  
**deck** ~ arxa bölmənin qapağının qıfılı (*iki yerli açiq kuzada*)  
**differential** ~ diferensialın bloklama mexanizmi  
**door** ~ qapı qıfılı  
**door private** ~ qapısı sirlı qıfıl  
**electric** ~ elektrik qıfılı  
**free-wheel** ~ sərbəst gediş mexanizminin dayandırıcısı  
**fuel** ~ istilik sisteminin kranı  
**gear** ~ ötürmələri dəyişdirmə mexanizminin dayandırıcısı  
**gear lever** ~ dəyişdirmə linginin dayandırıcısı  
**gear-shift** ~ ötürmələri dəyişdirmə mexanizminin dayandırıcısı



**lock**

**gear-shifter shaft** ~ ötürmələri dəyişdirmə

mexanizminin dayandırıcısı

**gravity** ~ qapama qurğusu, ağırlıq təsiri ilə tamamlayıcı

**holding** ~ fiksator

**ignition** ~ alışdırma açarı

**lever** ~ lingi və ya dəstəyi bağlayan

**nut** ~ əks-qayka; dayandırıcı qayka, qayka qıfılı

**parking** ~ 1. dayanacaqda transmissiyayı bloklama mexanizmi 2. qaçırma əleyhinə bağlama

**piston-ring** ~ piston halqasının qıfılı

**private** ~ xüsusi açarla açılan qıfıl

**reverse** ~ arxa gedişin dayandırıcısı

**rim** ~ qıfıl çənbəri

**safety** ~ qoruyucu qıfıl

**seat guide** ~ tənzimlənən oturacağın dayandırıcısı

**shifter shaft** ~ ötürmələri dəyişdiricinin ştokunun fiksatoru

**slam** ~ ingilis qıfılı

**sliding-roof** ~ hərəkətli damın bağlanması (*kuzanın*)

**snap** ~ dilli qıfıl

**spare-wheel** ~ ehtiyat təkərin qıfılı

**spring** ~ yaylı dayandırıcı və ya fiksator

**spring retainer** ~ klapan yayının nimçəsinin qıfılı

**steering** ~ dönmə bucağının məhdudlayıcısı

**steering column** ~ sükan kolonkasının bloklama qıfılı

**steering-and-ignition** ~ sükan kolonkasında qaçırma əleyhinə alışdırma açarı

**steering gear** ~ dönmə bucağının məhdudlayıcısı (*idarə olunan təkərlərin*)

**steem** ~ milli fiksator

**system** ~ sistemə daxil olmanın bloklanması

**valve retainer** ~ klapan yayının nimçəsinin qıfılı

**vapor** ~ buxar tıxacı (*yanacağın verilməsi sistemində*)

**lockable** bağlanan

**locked 1.** bağlı; bağlanmış; qapalı **2.** bloklanmış

**locker** ehtiyat təkərin qıfılı

**locking 1.** bağlama **2.** dayandırma; dayandırıcı **3.** bloklama

**central** ~ qıfılların mərkəzi bağlanması

**positive** ~ məcburi bloklama

**remote central** ~ qıfılların distansiyalı mərkəzi

kəzi bağlanması

**locking**

**transmission** ~ ötürmələr qutusunun bloklanması

**wheel** ~ təkərlərin pazlaşması

**lock-knob** qeydedici düymə

**locknut** dayandırıcı qayka, əks-qayka

**notch** ~ əksqabarıq yarıqları olan əksqayka

**retained** ~ dayandırıcı ştifli əksqayka

**locktab** bağlanan dilli

**lockout** söndürmə

**torque-multiplier** ~ burucu momentin qüvvələndiricisinin söndürülməsi

**lockup 1.** bloklama **2.** çevrilmə, burulma

**converter** ~ hidrotransformatorun bloklanması

**cord** ~ kord qatının burulması

**wheel** ~ təkərin bloklanması

**lockwasher** yaylı şayba, Qrover şaybası

**plate** ~ lövhəli yaylı şayba

**locomotion** hərəkətmə

**land** ~ quruda hərəkətmə

**off-the-road** ~ yolsuz şəraitdə hərəkət

**log 1.** jurnal **2.** loqarifmik diaqram

**maintenance** ~ maşınların təmirinin hesabat jurnalı

**logger** meşə materiallarının yükləyicisi; şalban daşınması üçün yük avtomobili və ya dartıcı

**tractor** ~ traktorlu meşə materialı yükləyicisi

**logging 1.** prosesin yazılması [qeydiyyatı] **2.** trailevka

**logistics** təchizat və daşıma texnikası

**long-distance** uzağa getmə

**longevity** uzunömürlük; xidmət müddəti; yeyilməyə davamlılıq

**longevity**

~ **of components** avtomobilin düyünlərinin yeyilməyə davamlılığı

**longitudinal** uzununa

**long-lasting** uzunömürlü, böyük xidmət müddəti

**long-lived** uzunömürlü, böyük xidmət müddəti

**long-range 1.** uzun sürən təsirlə; böyük radiusda təsirlə; böyük ehtiyatlı gedişlə **2.** perspektiv

**long-term 1.** uzun sürən, uzun ömürlü **2.** uzun müddətli

**longways** uzununa istiqamətdə, uzununa, uzunboylu

**long-wearing** yeyilməyə davamlı; yeyilməyə dəyanətli

LOO

**longwise** uzununa istiqamətdə; uzununa; uzunuboyu

**loom:**

**wiring** ~ məftil üçün çevik izolə edici borucuq

**loop** 1. ilgək; dövrə; deşik; halqa; bənd 2. sarğı 3. dolama yol

**armature** ~ lövhələrin sarğı elementi

**closed** ~ 1. qapanmış sarğı 2. qapalı kontur

**clover-leaf** ~ yol kəşiməsinin ilgək sistemi, yonca yarpağı tipli yol kəşiməsi

**cooling** ~ qapanmış soyutma sistemi

**earth** ~ torpağa ötürülmə konturu

**ground** ~ torpağa ötürülmə konturu

**hysteresis** ~ histerezis ilgəyi

**motor** ~ mühərrikin zənciri, mühərrikin konturu

**negative** ~ mənfəi işin ilgəyi (*indikator diaqramında*)

**passing** ~ yandan keçən yol; yol ilgəyi

**supporting** ~ saxlayıcı boyun qayıışı (*sərnişin əlləri üçün*)

**towing** ~ yedəkləmə ilgəyi və ya bənd

**traffic** ~ yandan keçən yol; yol ilgəyi

**turn-around** ~ dönmə ilgəyi (*əks istiqamətdə hərəkət üçün*)

**losse** 1. sərbəst, sərbəst oturmuş; kip oturmuş || azad etmək 2. lüftü olan; tərpədilmiş 3. çıxarılan; söküləbilən 4. qoyulma 5. qatlanan 6. boş 7. yumşaq, səpələnən

**loosen** 1. boşaltmaq, endirmək 2. yerində tərpətmək

**looseness** 1. kiplik olmayan; lüft; araboşluğu 2. laxladılmışlıq; nizamsızlıq 3. yumşaqlıq

**loosening** 1. zəifləmə (*çəkilib bərkitmənin*) 2. silkələnmə

~ **of tread** protektorun laylarının ayrılması (*şinin karkasından*)

**joint** ~ tikişin zəifləməsi

**lopping** qeyri-bərabər gediş (*mühərrikin*)

**lopsided** əyri-üyrü; yana yatırılmış; əyilmiş; qeyri-simmetrik

**lorry** *ing.* yük avtomobili (*bax həmçinin truck*)

**breakdown** ~ qəza yük avtomobili

**brewer's** ~ butulkaları daşımaq üçün yük avtomobili

**end-tipping** ~ arxadan boşaldan avtomobil-özüboşaldan

**fueling** ~ avtoyanaqalduran

**motor** ~ yük avtomobili

**platform** ~ kuza-platfomalı yük avtomobili

**salvage** ~ texniki kömək avtomobili

**lorry**

**water** ~ su daşınması üçün avtosistern

**wireless** ~ səyyar radiostansiya

**lorry-borne** yük avtomobilində daşınan

**lorry-mounted** yük avtomobilinin şassisində quraşdırılmış

**loss** 1. itki; itkilər 2. ziyan; zərər; tələfat 3. dəm qazı (*metalın*) # ~ **by radiation** şüalanma

itkisi; ~ **due to friction** sürtünmə itkisi; ~ **due to leakage** sızma itkiləri; ~ **in head** basqının düşməsi; ~ **in voltage** gərginliyin düşməsi; ~ **in weight** çəkiddə itki

~ **of adjustment** nizamlanmanın itirilməsi, nizamdan çıxma

~ **of control** idarəetmənin itirilməsi

~ **of efficiency** məhsuldarlığın düşməsi

~ **of head** basqının düşməsi

~ **of life** xidmət müddətinin qısalması; re-sursun azalması

~ **of mobility** manevrliyin itirilməsi, hərəkətiliyin itirilməsi

~ **of phase** sinxronizmdən düşmə

~ **of power** gücün itirilməsi

~ **of synchronism** sinxronizmin pozulması

~ **of steering way** arxa istiqamətdə hərəkətdən təkərin yana aparması və ya aparılması

~ **of vacuum** vakuumin pisləşməsi

~ **of work** işin itirilməsi, iş effektivliyinin aşağı düşməsi

**banking** ~ boş gedişdə işləmədə sərf (*yanacağın*)

**bearing friction** ~ yastıqda və ya dayaqda sürtünmə itkiləri

**boil-off** ~ buxarlanmadan itkilər

**calorific** ~ istilik itkiləri

**cavitation(al)** ~ kavitasiyada itkilər

**charge** ~ yanacaq qatışığının natamam doldurulmasından itkilər

**churn** ~ araboşluqlarından itkilər

**clearance** ~ çalxalanmadan itkilər

**combustion-chamber pressure** ~ yanma kamerasında təzyiq itkiləri

**compression** ~ kompressiyanın itirilməsi

**coolant** ~ soyuducu mayenin itirilməsi

**cooling** ~ soyudulma zamanı itkilər

**cooling water heat** ~ soyuducu su ilə istiliyin itirilməsi

**discharge** ~ 1. çıxış zamanı itkilər 2. boşaldılma zamanı itkilər

**dissipation** ~ istiliyin yayılmasına itkilər

**drag** ~ hərəkətdə müqavimət itkiləri

**driveline** ~ transmissiyada itkilər

**lorry**

- eddy-current** ~ burulğan nöqtələrə itkilər  
**evaporation** ~ buxarlanmaya itkilər  
**exhaust heat** ~ işlənmiş qazlarla istiliyin itirilməsi  
**friction(al)** ~ sürtünmə itkiləri  
**fundamental heat** ~ əsas istilik itkiləri  
**heat** ~ istilik itkiləri  
**idling** ~ boş gedişdə itkilər  
**inlet** ~ girişdə itkilər  
**jacket heat** ~ soyuducu su ilə istiliyin itməsi  
**leakage** ~ axma itkiləri  
**mechanical** ~ mexaniki itkilər  
**no-load** ~ boş gediş itkiləri  
**oil drag** ~ yağ təbəqələrində sürtünmə itkiləri  
**parasitic** ~ parazit itkilər  
**power** ~ güc itkisi; enerji itkisi  
**pressure** ~ təzyiq itkisi  
**pumping** ~ nasos itkisi  
**rolling** ~ diyirlənmə zamanı itki  
**running** ~ iş zamanı enerji itkisi (*mexanizmin*)  
**shock** ~ zərbədə itki  
**slip** ~ sürüşmə itkiləri  
**temperature** ~ istilik itkiləri  
**thermal** ~ istilik itkiləri  
**tooth power** ~ dişlərdə güc itkisi (*dişli çarxlarda*)  
**torque retention** ~ çəkilib bərkitmənin zəifləməsi  
**transmission** ~ **1.** ötürmədə itki **2.** transmissiyada və ya ötürmələr qutusunda itkilər  
**ventilation** ~ ventilyasiya zamanı itki  
**viscosity** ~ özlülüyn azalması  
**volatilization** ~ uçma itkiləri; buraxılma itkiləri  
**waste-heat** ~ çıxış qazları ilə itkilər  
**weight** ~ çəkiddə itki  
**windage** ~ burulğanlı itkilər
- lot 1.** partiya, seriya **2.** yer, sahə  
**city parking** ~ şəhər dayanacağı (*avtomobillərin*)  
**home** ~ evin yanında və ya həyətdə dayanacaq (*avtomobillərin*)  
**inspection** ~ nəzarət edilən partiya  
**parking** ~ dayanacaq yeri (*avtomobillərin, traktorların*)  
**pilot** ~ təcrübə üçün buraxılmış partiya  
**trial** ~ sınaq sahəsi, sınaq yeri  
**loudness 1.** ucalıq **2.** səs-küyün səviyyəsi  
 ~ **of exhaust** işlənmiş qazın səs-küyü  
**loudspeaker** səsucaldan

**louver** jalüzlər

- bonnet** ~ kapotda kəşik (*hava keçməsi üçün*)  
**hingnd** ~ çevrilən jalüzlər; oynaqlı jalüzlər  
**inlet** ~ işəsalma jalüzləri; radiatorun jalüzləri  
**intake** ~ işəsalma jalüzləri; radiatorun jalüzləri  
**outlet** ~ çıxış jalüzi  
**radiator** ~ radiatorun jalüzi  
**relief** ~ buraxıcı jalüzlər; buraxıcı kəsiklər  
**return** ~ qaytarılan jalüzlər; qaytarılan kəsiklər  
**sloping** ~ meyilli kəsiklər (*havanın keçməsi üçün*)
- louvre** *bax louver*
- low 1.** birinci ötürmə (*ötürmələr qutusunda*)  
**2.** aşağı; çatışmaz; az əhəmiyyətli  
**direct** ~ demultiplikatorun düz ötürməsi ilə birlikdə (*ötürmələr qutusunda*) birinci ötürmə  
**high** ~ demultiplikatorun sürətləndirici ötürməsi ilə birlikdə (*ötürmələr qutusunda*) birinci ötürmə
- lubrication**
- lowbed** aşağı çərçivəli qoşqu  
**low-carbon** az karbonlu, aşağı tərkibli karbon  
**low-duty 1.** az güclü; yüngül tipli; kiçik yük qaldırma qabiliyyəti **2.** yüngül iş üçün təyinatı olan  
**lower** endirmək; buraxmaq; aşağı salınmaq; aşağı düşmək || aşağıdakı # **to** ~ **down** endirmək  
**lowering** endirmə; buraxma; aşağı sallama || aşağı enən; aşağı buraxma; aşağı düşmə  
**low-expansion** kiçik genişlənmə əmsali ilə  
**low-freezing** aşağı donma nöqtəsi ilə  
**low-low** demultiplikatorun yavaşıcı ötürməsi ilə birlikdə (*ötürmələr qutusunda*) birinci ötürmə  
**low-lying 1.** aşağı yerləşmiş **2.** aşağıda yerləşmiş  
**low-powered** az güclü; az güclü mühərriklə  
**low-price** ucuz  
**low-slung** aşağıda asılmış  
**low-speed** sakit gedişli  
**low-voltage** az voltlu; minimal gərginlik  
**luboil** sürtgü yağı  
**lubricant** yağlama; sürtgü yağı  
**all-purpose type** ~ universal yağlama materialı  
**antifreezing** ~ aşağı temperaturlarda işləmək üçün sürtgü yağı  
**axle** ~ aparılan körpülər üçün sürtgü yağı  
**belt** ~ qayıqlar (*hərəkətverici*) üçün sürtgü

## LUB

materialı

### lubricant

**black-lead** ~ qrafitlə yağlama, qrafitləşmiş yağlama

**bonded** ~ polimer əsasa düzülmiş bərk yağ

**chassis** ~ şassi üçün sürtgü yağı

**consistent** ~ qatı sürtgü yağı [konsistent]

**dry** ~ quru yağlama

**extreme-pressure** ~ yüksək təzyiqdə işləmək üçün sürtgü yağı; cızıqlara qarşı aşqarı olan sürtgü yağı

**gear** ~ dişli çarx ötürmələri üçün sürtgü yağı

**graphite** ~ qrafitli sürtgü yağı

**grease** ~ qatı sürtgü yağı [konsistent]

**high-grade** ~ yüksək sürətli yağlama

**instrument** ~ cihaz sürtgü yağı

**liquid** ~ duru sürtgü yağı

**metered** ~ dozalaşmış yağlama

**mineral** ~ mineral sürtgü yağı

**mixed** ~ qarışıq yağlama materialları

**multipurpose** ~ universal sürtgü yağı

**paste** ~ pasta şəkilli sürtgü yağı

**regular-type gear** ~ adi tipli dişli çarx ötürmələri üçün sürtgü yağı

**resin-bonded solid-film** ~ polimer əsasa düzülmiş bərk sürtgü yağı

**solid(-film)** ~ bərk sürtgü yağı

**sulphurized** ~ kükürlənmiş sürtgü yağı

**upper cylinder** ~ silindrin yuxarı hissə üçün sürtgü yağı

**vegetable** ~ bitki sürtgü yağı

**lubricate** sürtmək ; yağlamaq

**lubrication** yağlama # ~ **by grouped nipple**

**system** qrup halında birləşmiş ştuserlə yağlama; ~ **by oil circulation** sirkulyasiya yağlama; ~ **by oil mist** yağ dumanı ilə yağlama; ~ **by splash** sıçratma ilə yağlama; ~ **on dry sump principle** quru karter üsulu ilə yağlama

**atomized** ~ pulverizasiyalı yağlama; tozlanmış yağla yağlama; yağ dumanı ilə yağlama

**automatic** ~ avtomatik yağlama

**bath splash** ~ yağ vannasından sıçratma ilə yağlama

**boundary** ~ sərhədli yağlama, nazik pərdəli yağlama

**central** ~ mərkəzləşdirilmiş yağlama

**centralized** ~ mərkəzləşdirilmiş yağlama

**centrifugal** ~ mərkəzdənqaçma yağlama

**chassis** ~ şassinin yağlanması

**circulating** ~ sirkulyasiyalı yağlama

**constant-level** ~ sıçratma ilə yağlama

### lubrication

**continuous** ~ fasiləsiz yağlama; sirkulyasiyalı yağlama

**dip-feed** ~ yağ vannasına batırmaqla yağlama

**drip** ~ damcılı yağlama

**drop(-feed)** ~ damcılı yağlama

**dry-sump** ~ quru karter olduqda yağlama

**faulty** ~ qüsurlu yağlama

**film** ~ hidrodinamik yağlama [mayeli]

**flood(ed)** ~ batırmaqla yağlama (*yağ vannasına*); bol yağlama

**forced** ~ məcburi yağlama, təzyiq altında yağlama

**forced-feed** ~ məcburi yağlama, təzyiq altında yağlama

**full-pressure** ~ yüksək təzyiq altında yağlama

**gravity** ~ öz axını ilə yağlama, qravitasiyalı yağlama

**grease** ~ konsistent yağla yağlama

**grease-gun** ~ konsistent yağ doldurulması

**grouped-nipple** ~ ştuser qrupasının birləşməsi ilə yağlama

**hydrodynamic** ~ hidrodinamik yağlama [mayeli]

**intermittent** ~ periodik yağlama

**lifetime** ~ bütün iş müddətinə yağlama (*zavodda hazırlanan zaman qoyulan*)

**liquid** ~ hidrodinamik yağlama [mayeli]

**measured** ~ dozalı yağlama

**mechanical** ~ təzyiq altında yağlama; məcburi yağlama

**metered** ~ dozalı yağlama

**mist** ~ yağ dumanı ilə yağlama

**mixture-method** ~ yanacağa yağ əlavə edilməklə yağlama (*mühərrikin*)

**oil** ~ yağla yağlama

**oil-bath** ~ yağ vannasına batırmaqla yağlama

**oil gun** ~ duru yağın şprislə doldurulması

**one-shot** ~ pedalin periodik basılması ilə mərkəzləşdirilmiş yağlama

**permanent** ~ daimi yağlama

**pressure** ~ təzyiq altında yağlama, məcburi yağlama

**pump** ~ nasoslu yağlama

**pump circulation** ~ sirkulyasiyalı nasoslu yağlama

**ring** ~ həlqəvi yağlama

**self-contained** ~ avtonom yağlama

**separate** ~ yerli yağlama

**servo** ~ mərkəzləşdirilmiş yağlama

**shot** ~ şprislə yağlama

**liquid****splash** ~ sıçramaqla yağlama**starting** ~ işə salmadan yağlama**stream** ~ axınlı yağlama**submerged** ~ batırmaqla yağlama (*yağ vannasına*)**thick-film** ~ kontakt səthlərin ayrılmasını tam təmin edən yağlama; hidrodinamik yağlama**thin-film** ~ nazik qatlı yağlama; sərhədli yağlama**trough-system** ~ karterdən yağın sıçradılması, karter yağlaması**upper cylinder** ~ silindirlərin yuxarı hissəsinin yağlanması**lubricator** yağdan, lubrikator, yağı vermək üçün qurğu**drop** ~ damcılı yağdan**gravity-feed** ~ yağı öz axını ilə verən yağdan**hand** ~ yağlamaq üçün şpris; əl yağdanı**separate** ~ yerli yağlama üçün yağdan; ayrıca yağdan**shot** ~ yağlama üçün şpris**sight-feed** ~ damcılı yağdan; yağın verilməsi nizamlanan yağdan**single** ~ yerli yağlama üçün yağdan; ayrıca yağdan**spring** ~ 1. yaylı yağdan 2.resoru yağlamaq üçün tərtibat**tank** ~ yağlama qutusu**wick** ~ fitilli yağdan**lubricity** 1. yağlılıq 2. yağlama qabiliyyəti**lug** 1.çixıntı; pəncə; bobışka 2.torpağa ilişən 3.şip 4.kronşteyn 5.diş (*məs., muftanın*); yumruq (*məs., yumruqlu muftanın*) 6.qulaqcıq 7. sıxac; xamıt 8. qol boru**brake** ~ tormoz mexanizmini bərkitmək

üçün artım

**lug****clamping** ~ 1. sıxıcı yumruq 2. birləşdirici sıxac**engaging** ~ qoşma dayağı [çixıntı, tutqac]**engine** ~ mühərrikin pəncəsi**fastening** ~ bərkitmək üçün artım və ya pəncə**frame** ~ çərçivədə kronşteyn və ya çixıntı**gear-shift** ~ ötürmələri dəyişmə mexanizminin kronşteyni**lifting** ~ yükü tutmaq üçün dəşik, qaldırma qulpu**mounting** ~ montaj üçün qaldırma qulpu**sidehill** ~ yamacın eninə sürüşməsinin qarşısını almaq üçün torpağa ilişən**track** ~ tırtılın torpağa ilişəni; tırtılın şporu**wheel** ~ təkərin torpağa ilişəni; təkərin şporu (*traktorun*)**luggage** yük, baqaj**compartment** ~ yük yeri**unclaimed** ~ tələb olunmamış yük**lugged** 1.çixıntıları olan pəncələrlə təchiz olunmuş 2. qulaqcıqla**luminosity** parlaqlıq (*işıqım*)**luminous** işıqsaçan**lumping** 1. bir yerə yığılma 2.blokda birləşmə

3. təqribi hesab üsulu

**lurch** əyilmə || əyilmək**lurching** hərəkət zamanı əyilmə; əyilməklə hərəkət**luster** parıltı; parlaqlıq; işıltı**lusterless** donuq; tutqun**lustre bax luster****lustrous** parlaq; işıldayan**luxmeter** lyuksmetr



## M

**macadam** makadam, qırmadaşlı yol örtüyü  
**asphalt** ~ bitum qatışıqlı qırmadaşlı yol örtüyü  
**bitumen** ~ bitum qatışıqlı qırmadaşlı yol örtüyü  
**clay-bound** ~ gil qatışıqlı qırmadaşlı yol örtüyü  
**crushed stone** ~ iri dənəli qırmadaşlı yol örtüyü  
**coarse** ~ iri qırmadaşlı yol örtüyü  
**gravel-topped** ~ çınqıl yol örtüyü; çınqıllı şosse  
**penetration** ~ yapışdırıcı materiala hopdurulmuş qırmadaşlı yol örtüyü  
**pitch** ~ qatranlı yapışdırıcı materiala hopdurulmuş qırmadaşlı yol örtüyü  
**plain** ~ yapışdırıcı materiala işlənməmiş qırmadaşlı yol örtüyü  
**silicated** ~ silikatlaşdırılmış yol örtüyü; silikatlaşdırılmış şosse  
**tar** ~ qatran qatışıqlı qırmadaşlı yol örtüyü; qatran qatışıqlı qırmadaşlı örtüklü şosse  
**Telford** ~ daş əsaslı qırmadaşlı şosse  
**machinability** emal edilməklilik (*dəzgalarda*)  
**machine** **1.** maşın; mexanizm **2.**dəzğah || dəzğahda emal etmək; mexaniki emal etmə **3.**nəqliyyat vasitəsi (*avtomobil, traktor, təyyarə*) # ~ **for cross-country** yoldan kənarında hərəkət etmək üçün nəqliyyat vasitəsi; dərə-təpəli yerdə hərəkət üçün nəqliyyat vasitəsi; **to set a ~ in operation** maşını işə salmaq  
**abrasive wear testing** ~ abraziy yeyilməyə sınaq üçün maşın  
**accelerated paint weathering** ~ süni iqlimin rəngə təsirini sürətli yoxlayan sınaq maşını  
**alternating impact** ~ dəyişən işarəli zərbəli yüklərə sınaq maşını  
**analog(ue)** ~ modelləşdirici [oxşar, bənzər] qurğu  
**attrition testing** ~ sürtülməyə yoxlamaq üçün maşın

## machine

**automotive land-going** ~ özü gedən quru yol maşını  
**balancing** ~ tarazlaşdırıcı dəzğah  
**ball-hardness testing** ~ Brinel üzrə bərkliyi təyin etmək üçün cihaz, Brinel presi  
**band polishing** ~ lentli cilalama dəzğahı  
**bar bending** ~ çubuq əymə dəzğahı  
**bar cutting** ~ çubuq kəsən dəzğah  
**beading** ~ **1.** yanları əyən dəzğah **2.** qatlayıcı dəzğah  
**bench drilling** ~ stolüstü dəlik açan dəzğah  
**bending** ~ əymə dəzğahı  
**blade** ~ vərdənə; yol hamarlayan maşın, qreyder  
**breaking** ~ qırılmaya sınaq üçün maşın  
**broaching** ~ çəkərək məftil düzəldən maşın  
**brusting test** ~ mərkəzdənqaçma qüvvəsi və ya daxili təzyiq təsirindən qırılmaya sınaq maşını  
**Charpy impact** ~ rəqqaslı kopyor  
**commercial** ~ maşınının sənaye nümunəsi; seriyalarla istehsal olunan maşın  
**compression testing** ~ sıxılmaya sınaq üçün press  
**cutting** ~ metal kəsən dəzğah; kəsici dəzğah  
**cylinder-boring** ~ silindr oyma dəzğahı  
**cylinder grinding** ~ silindr cilalama dəzğahı  
**die-casting** ~ təzyiq altında tökmək üçün maşın  
**ditching** ~ qanov qazan maşın, qanov qazan ekskavator  
**driving** ~ hərəkət edən mexanizm  
**drop testing** ~ düşən yükün zərbəsini sınaq üçün maşın  
**drum-type** ~ baraban tipli sınaq stendi, qaçış barabanlı stend  
**dynamic balancing** ~ dinamik balanslaşdırma üçün dəzğah  
**efficiency testing** ~ faydalı iş əmsalını təyin

etmək üçün sınaq maşını

### machine

**endurance testing** ~ yorulmaya sınaq üçün maşın

**fatigue testing** ~ yorulmaya sınaq üçün maşın

**filling** ~ yükləyən maşın

**fine-boring** ~ bəzək-oyma dəzgahı; almaz-oyma dəzgahı

**flanging** ~ flans əymə [haşiyə, qıraq əymə] dəzgahı

**floor-cleaning** ~ döşəmə təmizləyən maşın

**forging** ~ döymə maşını

**four-square** ~ dörd tamamlayıcı reduktoru olan gücü sirkulyasiya edən sınaq maşını

**gang drilling** ~ çoxspindelli dəlikaçan dəzgah

**gear-cutting** ~ diş açan dəzgah; diş kəsən dəzgah

**gear-grinding** ~ diş cilalayan dəzgah

**gear-hobbing** ~ sonsuz vint frezi ilə işləyən diş kəsən dəzgah

**gear-lapping** ~ diş sürtmə dəzgahı

**gear-measuring** ~ dişli çarxın elementlərinin ilişməsinə ölçən alət

**gear-milling** ~ diş kəsən dəzgah

**gear-shaping** ~ diş dəlmə dəzgahı

**gear-shaving** ~ diş şevinqləyən dəzgah

**gear-teeth lapping** ~ diş sürtmə dəzgahı

**gear-testing** ~ dişli çarxların sınağı üçün stend

**ground-effect** ~ hava yastığında aparat

**handling** ~ yükləmə-boşaltma qurğusu

**honin** ~ cilalama dəzgahı

**impact testing** ~ zərbəyə sınaq üçün kopyor

**lever testing** ~ lingli yükləməli sınaq stendi

**low-volume** ~ kiçik seriyalarla hazırlanan maşın

**merry-go-round** ~ karusel dəzgahı

**metal-working** ~ metal emal edən dəzgah

**mud-cleaning** ~ palçıqdan təmizləmək üçün maşın (*küçələri*)

**multidrilling** ~ çoxspindelli dəlikaçan

**one-man** ~ bir nəfərin xidmət etdiyi maşın

**peening** ~ qırıcı şırnaqlı qurğu

**piston heater-and-pin insertion** ~ porşen barmaqlarını quraşdırmaq və porşeni qızdırmaq üçün avadanlıq

**polishing** ~ pardaxlama [cilalama] dəzgahı

**power-circulating gear testing** ~ gücü sirkulyasiya etməklə dişli çarxları sınaqdan keçirən

**power-driven** ~ mühərrikdən intiqalı olan maşın; güc ayırma valından intiqalı olan maşın

### machine

**pull test** ~ dartıb qıran maşın, dartılmaya sınaq üçün maşın

**radial drilling** ~ radial dəlmə dəzgahı

**reverse torsion** ~ burulma zamanı yorulmaya sınaq üçün stend

**road-wheel** ~ yol səthinin təsirini yaratmaq üçün təkərli maşınların sınaq stendi

**rotating beam-type** ~ əyilmə zamanı fırlanmada yorulmaya sınaq maşını

**running balance indicating** ~ dinamik balanslaşdırma üçün dəzgah

**sand-blasting** ~ qum şırnaq qurğusu

**school** ~ təlim maşını

**seaming** ~ kənarları [haşiyə] əyən dəzgah

**self-propelled** ~ özügedən maşın

**shaping** ~ köndələn yonma dəzgahı

**shearing** ~ mexaniki qayçı; vərəqkəsən dəzgah

**sheet-bending** ~ vərəq əymə dəzgahı

**shoveling** ~ mexaniki bel; ekskavator

**single-purpose** ~ bir detallı emal etmək üçün dəzgah

**single-spindle** ~ bir spindelli dəzgah

**snow-clearing** ~ qartəmizləyən maşın

**spark erosion** ~ elektrik qılgıcımı ilə emal etmək üçün dəzgah

**spraying** ~ tozlandırma üçün mexanizm (*rəngi və ya ərimiş metalı*)

**squeezing** ~ kənarları [haşiyə] əyən dəzgah

**street-sweeping** ~ süpürücü maşın

**striping** ~ ayırıcı zolaqları çəkmək üçün maşın (*yol örtüyünün səthinə*)

**sweeping** ~ süpürücü maşın

**testing** ~ sınaqlar üçün maşın; sınaq stendi

**thread-cutting** ~ yivkəsən dəzgah

**tire impact** ~ şinləri zərbəyə sınaq üçün maşın

**tire-recapping** ~ şinin protektorunu bərpa etmək üçün dəzgah

**tire-running** ~ şini (*işlədərək*) yoxlamaq üçün dəzgah

**tire-trueing** ~ şini düzəltmək üçün maşın

**tooth-chamfering** ~ dişlərin kənarlarını girdələşdirmək üçün dəzgah

**tooth-cutting** ~ dişkəsən dəzgah

**track-laying** ~ tırtıllı maşın

**trailer road-sweeping** ~ süpürücü qoşulan maşın

**trailer-type** ~ qoşulan maşın

**training** ~ təlim maşını

**trapped load** ~ qapalı konturlu stend, gücü



sirkulyasiyalı stend  
**machine**  
**tribotesting** ~ yeyilməyə sınaq maşını  
**two-square** ~ iki tamamlayıcı reduktoru olan gücü sirkulyasiyalı sınaq maşını  
**universal testing** ~ universal sınaq maşını  
**unloading** ~ yükboşaldan maşın, yükboşaldan qurğu  
**upsetting** ~ üfqi döymə maşını; düşmə press  
**valve-refacing** ~ klapanın yeyilmiş yəhərlərinin cilalanması üçün dəzgah  
**washing** ~ yuyucu maşın  
**wear testing** ~ yeyilməyə sınaq maşını  
**welding** ~ qaynaq maşını; qaynaq aqreqatı  
**white-line marking** ~ ağ ayırıcı zolaqları çəkmək üçün maşın (*yol örtüyünün səthinə*)  
**wood-bending** ~ ağacı əymək üçün dəzgah  
**worm-grinding** ~ sonsuz vinti cilalamaq üçün dəzgah  
**machine-cut** yonqarı çıxartmaqla emal olunmuş  
**machined** dəzgahda emal edilmiş # ~ **all over** dairə ilə emal olunmuş  
**carefully** ~ diqqətlə emal olunmuş  
**machine-made** maşın istehsalı  
**machinery** maşınlar; maşın avadanlığı; mexanizmlər  
**agricultural** ~ kənd təsərrüfatı maşınları  
**computing** ~ hesablama maşını; hesablama qurğusu  
**construction** ~ tikinti avadanlığı; tikinti-yol maşınları  
**propelling** ~ dartıcı qurğular; dartqlar, itələyicilər; hərəkət vericilər  
**road** ~ yol maşınları  
**machining** mexaniki emal  
**hot** ~ isti vəziyyətdə mexaniki emal  
**multiple** ~ qrup şəklində mexaniki emal, bir neçə detalın eyni zamanda emalı  
**post-deposition** ~ örtülmədən sonra (*detailın səthində*) mexaniki emal (*məs., xromla*)  
**pre-deposition** ~ örtülmədən əvvəl (*detailın səthində*) mexaniki emal (*məs., xromla*)  
**subsequent** ~ sonrakı mexaniki emal  
**machinist 1.** mexanik; çilingər-mexanik **2.** maşınqayıran **3.** maşınist **4.** mexanik-konstruktor **5.** ixtisaslaşmış dəzgahçı  
**macrocorrosion** makrokorroziya  
**macrocrystalline** iri kristallik  
**macroetching** iri aşındırma  
**macrostructure** makrostruktur  
**made-to-order** sifarişlə hazırlanmış

**magazin:**  
**storage** ~ alət mağazası  
**tool storage** ~ alət mağazası  
**magnaflux** maqnit defestoskopiyası  
**magnet:**  
**ac** ~ dəyişən cərəyən elektromaqnit  
**air-core** ~ nüvəsiz elektromaqnit  
**clutch** ~ ilişmə elektromaqnit  
**permanent** ~ sabit maqnit  
**road** ~ yol maqnit (*xırda dəmir əşyalardan yolu təmizləmək üçün*)  
**magneto** maqneto # ~ **with impulse starter** işəsalma gücləndiricili maqneto  
**automatic spark advance** ~ alışdırmanı avtomatik qabaqlayan maqneto  
**automatic timed** ~ alışdırmanı avtomatik qabaqlayan maqneto  
**booster** ~ buraxıcı maqneto, gücləndirici maqneto  
**dual** ~ qoşalaşmış maqneto  
**flange-mounted** ~ flanslı maqneto  
**high-tension** ~ yüksək gərginlikli maqneto  
**high-voltage** ~ yüksək gərginlikli maqneto  
**ignition-and-lighting** ~ maqneto-generator; maqneto  
**independent** ~ iki cərəyən mənbəyindən eyni vaxtda alışdırılan və asılı olmayan maqneto  
**indicator-type** ~ fırlanan maqnitli və hərəkətsiz qütb başmaqları olan maqneto  
**left-hand** ~ sol tərəfi fırlanmalı maqneto  
**low-tension** ~ aşağı gərginlikli maqneto  
**low-voltage** ~ aşağı gərginlikli maqneto  
**polar-induction** ~ qütblü induktorlu maqneto  
**right-hand** ~ sağ tərəfə fırlanmalı maqneto  
**rotating induction-type** ~ fırlanan maqnitli və hərəkətsiz qütb başmaqları olan maqneto  
**solenoid** ~ solenoid  
**starting** ~ işəsalma elektromaqnit  
**temporary** ~ elektromaqnit  
**tripping** ~ ayırıcı elektromaqnit  
**two-spark dual** ~ cütləşmiş iki qığılcımlı maqneto  
**magneto-generator** maqneto-generator, maqneto  
**magnitude** kəmiyyət; mütləq qiymət; ölçü  
 ~ **of error** xəta həcmi  
 ~ **of traffic** yol hərəkətinin intensivliyi  
**mailster** poçt avtomobili  
**main 1.** magistral || ana xətt **2.** magistral boru kəməri **3.** əsas; başlıca **4.** əsas (*yastıq haqqında*) **5.** pl əsas yastıqlar

**main****air** ~ havaaparan**electric** ~ elektrik şəbəkəsi**high-voltage** ~ yüksək gərginliyi qidalandıran xətt**manifold** ~s boru kəmərləri kollektorları sistemi**town** ~ şəhər magistralı**mainshaft** ikinci val (*ötürmələr qutusunun*); baş [ikinci] val (*planetar ötürmələr qutusunun hidrotransformatorunun*)**maintain** xidmət etmək; işlək vəziyyətdə saxlamaq; saz halda saxlamaq**maintainability** texniki xidmət və təmir uyğunlaşma qabiliyyəti (*maşının*)**maintenance** texniki xidmət və təmir; saz saxlamaq [saz halda]**after-fording** ~ bərəni keçdikdən sonra texniki xidmət**automatic** ~ müntəzəm texniki xidmət**bare pavement** ~ hərəkət hissəsindən qarı tam təmizləyərək yolun saxlanması**breakdown** ~ qəza nəticəsini və ya sınıqları aradan qaldırmaq üçün təmir**calendar** ~ təqvim texniki xidməti**constant** ~ müntəzəm texniki xidmət və təmir**contract-service** ~ müqavilə əsasında texniki xidmət və təmir**dealer** ~ firma dilləri tərəfindən yerinə yetirilən texniki xidmət və təmir**depot** ~ əsaslı texniki xidmət və təmir**diagnostic** ~ diaqnostik saxlama**driver's weekly** ~ sürücü tərəfindən yerinə yetirilən həftəlik texniki xidmət**emergency** ~ təcili plandankənar təmir**engineering** ~ texniki xidmət və təmir**field** ~ istismar texniki xidməti və təmiri; çöl [sahə] şəraitində texniki xidmət və təmir**front-end** ~ qabaq təkərlərin idarəetmə oynaqlarının və asqılarının tənzimlənməsi və yağlanması**heavy** ~ böyük həcmli texniki xidmət və təmir**hot patch** ~ qaynar üsulla çuxur təmiri (*yolun*)**immediate** ~ gecikmədən texniki xidmət və təmir**independent** ~ firma nümayəndələrinin nəzarəti və iştirakı olmadan yerinə yetirilən texniki xidmət və təmir**intermediate** ~ təminatlı texniki xidmət**inventory** ~ ehtiyat məmulatların texniki xidmət və təmiri (*məs., konservasiyada olan**avtomobillərin*)**maintenance****job-side** ~ iş yerində maşının texniki xidmət və təmiri**light** ~ az həcmli texniki xidmət və təmir**line** ~ xəttə texniki xidmət**low** ~ az həcmli texniki xidmət və təmir**medium** ~ orta həcmli texniki xidmət və təmir**occasional** ~ plandankənar təmir**operating** ~ istismar xidməti və təmiri**organizational** ~ müntəzəm texniki xidmət**owner** ~ nəqliyyat maşınının sahibi tərəfindən yerinə yetirilən texniki xidmət**periodic** ~ vaxtaşırı texniki xidmət və təmir**preventive** ~ planlı-xəbərdaredici təmir və texniki xidmət**recurring** ~ vaxtaşırı texniki xidmət və təmir**road** ~ yolun saz halda saxlanması**routine** ~ təlimata görə müntəzəm texniki xidmət; reqlament işləri**running** ~ cari texniki xidmət, gündəlik texniki xidmət**scheduled** ~ planlı texniki xidmət və təmir**shop** ~ təmir emalatxanasında texniki xidmət və təmir**unsheduled** ~ plandan xaric texniki xidmət və təmir**maintenance-free** xidmət tələb etməyən, xidmət olunmayan**make** **1.** məmulat **2.** model; tip; marka (*forma, nümunə*) **3.** etmək, düzəltmək, hazırlamaq **4.** işə salmaq, qapamaq (*zəncir, kontakt*) # **to** ~ **fast** bərkitmək; **to** ~ **good** təmir etmək, qaydaya salmaq; **to** ~ **ready** hazırlamaq; **to** ~ **tight** kipləşdirmək; kip bağlamaq; **to** ~ **true** **1.** düzəltmək; hamarlamaq; düzləndirmək **2.** nizamlamaq (*mühərriki*); yoxlayıb düzəltmək (*cihaz*); **to** ~ **up** quraşdırmaq, toplamaq; komplektləşdirmək~ **of car** avtomobil markası**engine** ~ mühərrikin modeli**proven** ~ yoxlanmış keyfiyyət modeli**make-and-break** **1.** qırıcı **2.** dəyişdirmək**maker** təchiz edən; hazırlayan**contact** ~ cərəyən kəsici [qırıcı]**engine** ~ mühərrik hazırlayan firma**proven** ~ təcürbədə sınaqdan keçirilmiş məmulatın keyfiyyətini yoxlayan hazırlayıcı-firma**shake** ~ vibrator**making** hazırlama; proses; əməliyyat

**making good** qaydaya salma  
**maldistribution** düzgün olmyan paylama  
**malformation** normal işləmənin pozğunluğu  
**male** başqa detala daxil olan, əhatə olunan  
**malfunction** nasaz işləmə; düzgün olmayan işləmə; qeyri-müntəzəm işləmə; imtina  
**malleability** döyülmə qabiliyyəti (*metalda*); soyuq vəziyyətdə deformasiya etmək qabiliyyəti  
**mallet** taxta çəkiç  
**malobservation** müşahidə səhvi  
**man:**  
**machine** ~ mexanik; çilingər-mexanik  
**maintenance** ~ fəhlə və ya mexanik; cari təmir və texniki xidməti yerinə yetirən  
**service** ~1. təlimatçı; hazırlayıcı-zavod nümayəndəsi 2.cari təmir və texniki xidməti yerinə yetirən fəhlə və ya mexanik  
**man:**  
**trained** ~ təlim almış [ixtisaslı] fəhlə  
**manageable** asan idarəedilən  
**management** 1. idarəetmə; başçılıq; idarəetmə 2. müdiriyyət; administrasiya  
**engine** ~ mühərrikin idarəedilməsi  
**factory** ~ müəssisənin idarəedilməsi; zavod müdiriyyəti  
**job** ~ işlərə rəhbərlik  
**plant** ~ müəssisənin idarəedilməsi; zavod müdiriyyəti  
**quality** ~ keyfiyyətin idarəedilməsi  
**scientific** ~ of labor əməyin elmi təşkili  
**works** ~ müəssisənin idarəedilməsi; zavod idarəetmə; zavod müdiriyyəti  
**manager** idarəedən; direktor; administrator  
**garage** ~ qarajı idarə edən  
**sales** ~ kommersiya direktoru; satış şöbəsinin idarəedən  
**team** ~ qrup rəhbəri (*məs., avtomobil yarış hazırlayan*); briqadir  
**mandrel** 1.çərçivə 2.deşikəçən alət 3.şpindel  
**babbling** ~ babbitin tökülməsi zamanı yastığa qoyulan sağanaq  
**expanding** ~ açılan sağanaq  
**maneton** çarxqolunun yanağı  
**maneuver** manevr || manevr etmək  
**curve** ~ əyrixətli hərəkətlə manevr; əyri üzrə hərəkət  
**lane-change** ~ sıradan çıxmaqla manevr  
**severe** ~ böyük sürətlə hərəkət istiqamətini kəsgin dəyişməklə manevr  
**maneuverability** manevrlik; manevr qabiliyyəti; dönərlik; idarəetmə rahatlığı

**maneuverability**  
**easy** ~ yaxşı manevrlik; yaxşı idarəolunma  
**high** ~ yaxşı manevrlik; yaxşı idarəolunma  
**parking** ~ nəqliyyat maşınının dayanacağına yerləşdirilməsi zamanı manevrlik  
**maneuverable** manevrli; dönərli; rahat idarəolunan  
**maneuvering** manevretmə  
**manganiferous** marqanslı  
**manhandle** əl ilə hərəkətə gətirmək  
**manhole** lyuk; baxma pəncərəsi; boğazlıq  
**man-hour** adam-saat  
**manifold** 1. qol boru 2. kollektor; qollara ayrılmış boru kəməri  
**air** ~ 1. hava borusu 2. hava gətirmə üçün boru kollektoru  
**cable** ~ məftillər üçün (*alışdırma*) qollara ayrılmış borucuq  
**discharge** ~ buraxma kollektoru  
**distributing** ~ bölüşdürücü kollektor, bölüşdürücü boru kəməri  
**divided** ~ qollara ayrılmış [şaxələnmis] boru kəməri  
**dual-level intake** ~ iki yaruslu işəsalma [sorucu] kollektoru və ya borukəməri  
**engine induction** ~ işəsalma [sorucu] kollektoru və ya mühərrikin borukəməri  
**engine intake** ~ işəsalma [sorucu] kollektoru və ya mühərrikin borukəməri  
**entire** ~ sökülməyən kollektor  
**exhaust** ~ 1. ixrac qol borusu 2. buraxma kollektoru; ixrac borukəməri  
**fuel** ~ yanacaq kollektoru  
**horseshoe** ~ nala oxşar borukəməri  
**ignition wire** ~ alışdırma məftilləri üçün qollara ayrılmış borucuq  
**induction** ~ işəsalma [sorucu] kollektoru; işəsalma borukəməri  
**inlet** ~ işəsalma [sorucu] kollektoru; işəsalma borukəməri  
**intake** ~ işəsalma [sorucu] kollektoru; işəsalma borukəməri  
**integral exhaust** ~ ixrac kollektoru və ya borukəməri; silindrlə bir yerdə tökülmüş borukəməri  
**integral inlet** ~ ixrac kollektoru və ya borukəməri; silindrlə bir yerdə tökülmüş borukəməri  
**pipe** ~boru kəmərləri sistemi  
**pneumatic** ~hava kollektoru  
**section-type exhaust** ~ bölməli hava kollektoru

**manifold**

**suction** ~ işəsalma [sorucu] kollektor; işəsalma [sorucu] borukəməri

**supply** ~ paylayıcı kollektor

**vaporizer** ~ buxarlandırıcı boru kəməri

**water-cooled exhaust** ~ su ilə soyutmalı ixrac kollektoru və ya boru kəməri

**water inlet** ~ **1.** su ötürmə qol borusu **2.** su ötürücü boru kəməri

**water outlet** ~ **1.** suyu aparən boru **2.** suyu kənara axıdan boru kəməri

**manikin** maniken (*sınaq zamanı sərnişinə bənzədilən*)

**jointed** ~ bədən hissələri oynaq birləşdirilmiş maniken

**manipulate** manipulyasiya etmək; idarə etmək (*məs., maşını*)

**manipulation** manipulyasiya etmə (*idarəetmə lingləri ilə*); idarəetmə

**soil** ~ torpağın yerdəyişməsi (*traktorun təkərləri altında*)

**mann-made** süni

**manned** **1.** əl idarəetməsi **2.** xidmətçi personalı ilə # ~ **by crew** komplektləşdirilmiş briqada ilə

**manner of fastening** bərkitmə üsulu

**manoeuvre** *bax. maneuver*

**manoeuvrability** *bax. maneuverability*

**manoeuvrable** *bax. maneuverable*

**manoeuvring** *bax. maneuvering*

**manometer** manometr [təzyiq ölçən cihaz]

**absolute** ~ qaz manometri

**back pressure** ~ artıq təzyiq manometri

**gape-pressure** ~ artıq təzyiq manometri

**liquid** ~ maye manometri

**vacuum** ~ vakuummətr, vakuum manometri

**water** ~ su manometri

**manpower** işçi qüvvəsi

**manrider** insan daşımaq üçün nəqliyyat vasitəsi

**manriding** insanları daşımaq

**mantle** örtük, pokrişka; üz çəkmə

**manual** **1.** rəhbərlik; təlimat göstəricisi **2.** əl ilə; əllə idarəetmə

**maintenance** ~ texniki xidmət üzrə rəhbərlik

**ownerçs** ~ sahibkarın sorğu kitabçası

**service** ~ istismar üzrə təlimat

**servicing** ~ texniki xidmət üzrə təlimat

**shop** ~ zavod təlimatı

**workshop** ~ texniki xidmət üzrə sorğu kitabçası

**manual-acting** əl ilə hərəkətə gətirilən

**manually** əli ilə; əldən

**manufacture** **1.** hazırlanma; istehsal || hazırlamaq; istehsal etmək **2.** məmulat

**automobile** ~ avtomobil istehsalı

**interchangeable** ~ qarşılıqlı əvəz edilən məmullatların istehsalı

**small-lot** ~ azseriyalı istehsal

**small-scale** ~ azseriyalı istehsal

**manufacturer** istehsalçı; zavod-istehsalçı; firma-istehsalçı

**carriage** ~ kuza hazırlayan zavod; kuza hazırlayan firma

**tractor** ~ traktorqayıрма; traktor hazırlayan zavod; traktor hazırlayan firma

**manufacturing** hazırlayan; istehsal || istehsal

**production** ~seriyalı istehsal

**repetitive** ~ **1.** seriyalı və ya kütləvi istehsal **2.** detalların surət çıxaran dəzgahda hazırlanması

**map:**

**curcilation** ~ hərəkət axınlarını göstərməklə yol xəritəsi

**cross** ~ yerin keçicilik xəritəsi

**fuel performance** ~ mühərrikin iş rejimindən asılı yanacaq sərfi qrafiki

**highway** ~ avtomobil yolları xəritəsi

**motoring** ~ avtomobil yolları xəritəsi

**relief** ~ relyef xəritəsi

**road** ~ yol xəritəsi

**route** ~ marşrut xəritəsi

**map:**

**traffic** ~ marşrut xəritəsi, yol marşrutları xəritəsi

**trip** ~ marşrut xəritəsi, yol marşrutları xəritəsi

**mapped** xəritədə göstərilmiş

**maraging** martensitin köhnəlmə prosesi

**march:**

**two-shuttle** ~ iki reysdə daşıma

**margin** **1.** kənar, qıraq; haşiyə **2.** ehtiyat (*məs., möhkəmlilik*) **3.** interval (*avtobuslar arasındadır*) **4.** sərhəd, hədd

**design safety** ~ hesabi möhkəmlilik ehtiyatı

**fuel** ~ yanacaq ehtiyatı

**power** ~ güc ehtiyatı

**safe** ~ təhlükəsizlik zolağı; sərbəst zolaq (*avtomobilin dayanacağına girişi və çıxışı üçün*)

**safety** ~ möhkəmlilik ehtiyatı, təhlükəsizlik əmsalı

**stability** ~dəyənətlik ehtiyatı

**mark** **1.** nişan, işarə; hədd; xətt || nişanlamaq; işarə qoymaq **2.** damğa; möhür || damğalamaq; möhürləmək # ~ **for location** düzgün

birləşdirmə üçün nişan (*detalları yığmada*);  
**mark**  
**to ~ out** nişan vurmaq  
**add oil** ~ işarə (*ölçü çubuğunda*) «yağ tök»  
**adjustment** ~ nizamlayıcı [quraşdırma] işarə  
**assembly** ~ yığma işarəsi  
**balance** ~ tarazlayıcı işarə  
**calibration** ~ kalibrəmə işarəsi [qeydi]  
**center** ~ kernerlə vurulan nöqtə  
**circumferencial** ~ həlqəvi işarə; həlqəvi xətt  
**connecting rod-and-car** ~s sürgüqolu və onun qapağı üzərində işarə (*qapağın düzgün vəziyyətdə yığılmasını göstərən*)  
**emblem** ~ zavod markası; firma möhürü  
**feed** ~ döndərmə izi, (*kəsicisi*) alətin izi (*emal olunmuş səthdə*)  
**flywheel** ~ nazimçarxda işarə (*alışdırmanı qurmaq üçün*)  
**full** ~ tam doldurma işarəsi  
**full** ~ **on the gauge** ölçü çubuğunda tam dolma səviyyəsi işarəsi  
**full level** ~ tam dolma səviyyəsinin işarəsi  
**gauge** ~ ölçü cihazının şkalasında cizgi; şupda nəzarət cizgisi  
**identification** ~ markalama, möhürləmə; fərqləndirici nişan  
**impact** ~ zərbənin izi  
**indicating** ~ (*yol üçün*) göstərici nişan  
**icading** ~ yol göstərici nişanı  
**manufacturer's** ~ zavod markası; firma möhürü  
**match** ~ qovuşan hissələrdə montaj işarəsi  
**oil-level** ~ yağ səviyyəsinin işarəsi  
**polarity** ~ qıtb nişanı  
**punch** ~ kernlə nişan etmək  
**registration** ~ nömrə nişanı  
**rod-and-car** ~s sürgüqol və qapağın üzərində işarələr (*qapağın düzgün vəziyyətdə yığılmasını göstərən*)  
**score** ~s iz; şırım; cırmaq yeri  
**tank** «full» ~ yağ bakında yuxarı səviyyə nişanı  
**time** ~ vaxtı qeydetmə (*prosesi yazanda*)  
**timing** ~ alışdırmanı qurmaq üçün nişan (*nazimçarxda*)  
**tool** ~ kəsicisi alətin izi (*emal olunmuş səthdə*)  
**wheel** ~ təkərin izi; koleya  
**zero** ~ sıfır bölünməsi; sıfır işarəsi  
**marked** **1.** qeyd olunmuş; nişan vurulmuş **2.** nişan vurulmuş; möhür vurulmuş  
**marker** **1.** qeyd edən **2.** nişan vuran **3.** signal işarəsi; göstərici; səmt

**marker**

**directional** ~ istiqaməti göstərən  
**grade** ~ mailliyi göstərən  
**guide** ~ marşrutu göstərən  
**lane** ~ ayırıcı zolaqları çəkən maşın və ya tərtibat (*yol örtüyündə*)  
**luminous** ~ işıqlı göstərici  
**road** ~ ayırıcı zolaqları çəkən maşın və ya tərtibat (*yol örtüyündə*)  
**roadway** ~ yol nişanı, yol göstəricisi  
**route** ~ yol göstərici nişanı; marşrut göstəricisi  
**time** ~ vaxtı qeyd edən  
**traffic** ~ yol örtüyünə ayırıcı zolaqlar çəkən maşın və ya tərtibat  
**wayside** ~ şossenin kənarında duran yol göstərici nişanı

**market:**

**automobile** ~ avtomobillər satılan bazar  
**domestic** ~ daxili baraz  
**used car** ~ köhnə maşın bazarı  
**marking** **1.** nişan qoyma **2.** nişan vurma **3.** nişan  
**carriageway** ~ **1.** yolun hərəkət hissəsində ayırıcı zolaq **2.** yolun hərəkət hissəsinə ayırıcı zolaqların çəkilməsi  
**edge** ~ **1.** yol boyunca məhdudlaşdırıcı zolaq **2.** yolun kənarı boyunca məhdudlayıcı zolaqların çəkilməsi  
**highway** ~ **1.** yol örtüyündə hərəkəti nizamlayan nişan **2.** yol örtüyünə nizamlayıcı nişanların çəkilməsi  
**lane** ~ **1.** ayırıcı zolaq (*yol örtüyündə*) **2.** yol örtüyünə ayırıcı zolaqların çəkilməsi  
**match** ~ qovuşan detalların markalanması  
**pavement** ~ **1.** yol örtüyündə hərəkəti nizamlayan nişanlar **2.** yol örtüyündə hərəkəti nizamlayan işarələrin çəkilməsi

**marking**

**rapid-dry traffic** ~s tez quruyan boya ilə yol örtüyünə hərəkəti nizamlayan nişanların çəkilməsi  
**street-traffic** ~ **1.** küçə hərəkətini nizamlayan nişanlar (*yol örtüyündə*) **2.** yol örtüyünə hərəkəti nizamlayan nişanların çəkilməsi  
**whole** ~ bütün səth boyu kontakt izi (*rəngləməyə yoxlamada*)  
**marquenching** martensitə möhkəmlətmək  
**marsh** bataqlıq  
**Marsh Buggy** enli böyük diametrlə və az təzyiqli şinlərlə bataqlıqda gedən  
**marshland** bataqlıqlı ərazi  
**marshy** bataqlıqlı  
**marstraining** (*detalm*) üst səthində sıxılma gərginliyi yaradan termomexaniki emal

## MAR

**marstressing** (*detalın*) üst səthində sıxılma gərginliyi yaradan kimyəvi-termiki emal  
**martempering** növbəti tabalma ilə martensitə möhkəmlətmə  
**martensite** martensit  
**acicular** ~ iynəvari martensit  
**mascot** radiatorun tıxacındakı fiqur  
**mask:**  
**port** ~ hava sorulması üçün yarığın sipəri  
**masking** **1.** müdafiə, qoruma (*məs., emal olunmayan hissələri*) **2.** üstünü örtmək [görünməz etmək]  
**mass** kütlə  
**actual** ~ faktiki kütlə  
**balance** ~ tarazlaşdırıcı kütlə  
**dummy** ~ ballast yük, verilmiş çəkinin maketi  
**flywheel** ~ nazımçarxın kütləsi  
**fully loaded** ~ tam kütlə (*avtomobilin*)  
**gyrating** ~ fırlanan kütlə  
**inertia** ~ ətalət kütləsi  
**localized** ~ cəmləşdirilmiş kütlə  
**payload** ~ faydalı yükün kütləsi  
**reciprocating** ~ irəli-geri hərəkət edən kütlə  
**sprung** ~ resorüstü kütlə  
**structual** ~ konstruksiyanın kütləsi  
**unsprung** ~ resoraltı kütlə  
**mast** **1.** dirək (*antena*) **2.** dayaq  
**steering** ~ sükan idarəsinin kolonkası, sükan kolonkası  
**master** baş; aparıcı  
**mastic** **1.** mastika **2.** qatı **3.** yapışqan; kley; hermetik  
**mat** **1.** xalça **2.** tutqun  
**bituminous road** ~ bitumlu örtük  
**floor** ~ döşəmə üçün xalça (*kuzanın*)  
**nonslipping** ~ sürüşməyən xalça (*kuzanın döşəməsi üçün*)  
**road** ~ yol örtüyü  
**rubber** ~ rezin xalça  
**side sill** ~ aşağı dolanmış tirin yan hissəsinin (*kuzanın*) üstlüyü  
**step** ~ pilləkən üstlüyü [xalça]  
**match** razılaşdırmaq, uyğunlaşdırmaq; seçmək (*məs., detalların komplektləşdirilməsində*) # **to** ~ **together** üst-üstə düşmək (*məs., dəliklər haqqında*); **to** ~ **up** **1.** birləşdirmək; uyğunlaşdırmaq (*qovuşan detallar*) **2.** uyğun gəlmək  
**matching** razılaşdırma; uyğunlaşdırma; lazımı vəziyyətə salmaq; seçmə (*qovuşan detalları ölçülərinə görə*)  
**piston-in** ~ porşen barmaqçıqlarının porşenə

görə seçilməsi  
**matchmark** gövüşən detallarda montaj nişanəsi  
**mate** **1.** qovuşan detal **2.** köməkçi **3.** birləşdirmək  
**material** material; maddə  
**abradant** ~ **1.** abraziv, material **2.** əks cisimli materiallar (*qurğularda materialı yeyilməyə sınaq üçün*)  
**absorbing** ~ hopduran maddə, canına çəkən  
**acoustic** ~ səsi izolyasiya edən material  
**active** ~ aktiv kütlə (*akkumulyatorun lövhəsi*)  
**alternate** ~ dəyişmək üçün material  
**barrier** ~ izoləedici material  
**binding** ~ birləşdirici material; büzücü maddə  
**bonding** ~ birləşdirici material; büzücü maddə  
**bulk** ~ səpələn material  
**cellular** ~ məsaməli material  
**cladded** ~ armiləşdirilmiş material  
**cohesive** ~ əlaqələndirici material; büzücü maddə  
**combustible** ~ yanan material  
**combustion** ~s yanma məhsulu  
**conducting** ~ ötürücü material, ötürücü  
**critical** ~ defisit material  
**cushioning** ~ amortizasiya materialı  
**damping** ~ vibrasiya materialı  
**downgrade** ~ aşağı keyfiyyətli material  
**dusty** ~ tor şəkilli material  
**encapsulating** ~ məmulatı xarici təsirdən qoruyan bağlama materialı  
**engineering** ~s maşınqayırma materialı  
**facing** ~ işçi səthə əridilib yapışdırılan material (*yeyilməyə davamlı*); friksion üstlüklərin materialı (*tormozların və ilişmə muftasının*)  
**fast-drying** ~ tez quruyan maddə  
**fibrous** ~ lifli material  
**filling** ~ doldurucu  
**foam** ~ penoplast  
**fuel** ~ yanacaq  
**heat-insulating** ~ istiliyin izolyasiya materialı  
**hydraulic insulating** ~ hidroizolyasiya materialı  
**high-temperature** ~ istiyə davamlı material  
**insulating** ~ izolyasiya materialı; izoləedici maddə  
**ioiting** ~ tikiş yerlərini dolduran material; doldurucu material  
**laminated** ~ təbəqəli material  
**light** ~ kiçik en kəsikli və ya nazik profilli material; kiçik xüsusi çəkili material; yüngül material

**material**

- long-length** ~ uzun ölçülü material  
**long-life** ~ uzun ömürlü material  
**long-wearing** ~ yeyilməyə davamlı material  
**loose** ~ səpələnən material  
**nonproduction** ~s gələcəkdə emal olunmayan material  
**packing** ~ doldurucu [kipləşdirici] material  
**paving** ~ yol örtüyü üçün material  
**plastic** ~ plastmas  
**polymeric** ~ polimer material  
**raw** ~ xammal, ilkin material; göndərilməyə hazır material  
**seat filler** ~ oturmaqları doldurmaq üçün material  
**seating** ~ oturmaqların üzərinə çəkilən material  
**sheet** ~ vərəqvari material  
**sintered** ~ bişirməklə alınan material, keramik material  
**sound-absorbing** ~ səsudan material  
**soad-insulating** ~ izolyasiya edən material  
**substitute** ~ əvəzləyici material  
**surfacing** ~ üzük material  
**transparent** ~ şəffaf material  
**viscoelastic** ~ özlü-elastik material  
**washable** ~ yuyulan material  
**waste** ~ tullantılar

**mater maddə**

- foreign** ~ yad qarışıq, başqa maddə  
**gritty** ~ bərk qoşulmalı maddə  
**tarry** ~ qatranlı maddə  
**volatile** ~ buxarlanan maddə

**matting:**

- hair** ~ tük çələngi (*oturmaqları doldurmaq üçün*)  
**mattress** oturmaq yastığı  
**maturity of production** istehlakın yeni texnologiya səviyyəsinə uyğun gəlməsi  
**maverick** tullantı; eksperimental qiyməti kəsgin seçilən

- mean** 1. orta 2. üsul, tərz 3. *pl* resurslar  
 ~s **communication** əlaqə vasitələri, əlaqə yolları, rabitə vasitələri  
**actual** ~ həqiqi ; orta [kəmiyyət]  
**arithmetical** ~ orta hesabi  
**cleaning** ~s təmizləmək üçün vasitələr  
**quadratic** ~ orta kvadratik  
**sample** ~ orta seçim  
**transport** ~s nəqliyyat vasitəsi  
**true** ~ həqiqi orta

**meaning:**

- precise** ~ dəqiq məna, dəqiq qiymət

**meaning**

- measure** 1. ölçü || ölçmək 2. miqyas  
**cubic** ~ həcm vahidi  
**dry** ~ səpilən cisimlərin ölçüsü [vahidi]  
**foot** ~ dyümlə ölçü [vahidi]  
**grade** ~ dərəcə ölçüsü  
**linear** ~ uzunluq ölçüsü, xətti ölçü  
**liquid** ~ maye ölçüsü  
**metric** ~metrik ölçü [vahidi]  
**precautionary** ~s ehtiyatlılıq ölçüləri [tədbirləri]  
**preven(ta)tive** ~s profilaktik ölçüləri [tədbirləri]  
**protective** ~s müdafiə tədbirləri; qoruma tədbirləri  
**safety** ~s təhlükəsizlik tədbirləri; əməyin mühafizəsi tədbirləri  
**solid** ~ həcm ölçüləri; tutum ölçüsü  
**square** ~ sahə ölçüsü  
**unit** ~ ölçü vahidi  
**volume** ~ həcm vahidi
- measurement** 1. ölçmə 2. ölçü  
**actual** ~ natural ölçmə, naturada ölçmə  
**continuous** ~ fasiləsiz ölçmə  
**draft** ~ dartıcı müqaviməti ölçmə  
**engineering** ~ texniki xarakteristikaların ölçülməsi, parametrlərin ölçülməsi  
**micrometric** ~ mikrometrik ölçmə  
**precision** ~ çox dəqiq ölçmə  
**remote** ~s məsafədən ölçmə, telemetriya  
**roughness** ~ kələ-kötürlüyün ölçülməsi (*sət-hin*)  
**smoke** ~ işlənmiş qazların tərkibinin və miqdarının ölçülməsi  
**soil value** ~ torpağın kəmiyyət xarakteristikasının təyini (*məs., dartı sınaqlarında*)  
**speed** ~ statik yük altında və ya sükunət vəziyyətində ölçmə  
**strain** ~ gərginliklərin ölçülməsi  
**surface roughness** ~ səthin kələ-kötürlüyünün ölçülməsi  
**temperature** ~ temperaturun ölçülməsi  
**test** ~ sınaq zamanı ölçmə, eksperiment ölçməsi
- measurer** ölçü cihazı  
**coating** ~ örtüyün qalınlığını ölçmək üçün cihaz  
**measuring** 1. ölçmək, ölçü götürmək, ölçən 2. dozalaşdırma || dozalaşdırma  
**mechanic**  
**remote** ~ məsafədən ölçmə, telemetriya

**mechanic 1.** mexanik; çilingər-mexanik; texnik **2.** operator, maşinist  
**driver** ~ sürücü-mexanik  
**engine** ~ mühərrik mexaniki  
**leading** ~ baş mexanik  
**maintenance** ~ texniki xidmət və cari təmir üzrə mexanik  
**motor** ~ mühərrik mexaniki; avtomobil mexaniki  
**mechanician** mexanik; çilingər-mexanik; montajçı  
**mechanics** mexanika  
**air** ~ aeromexanika  
**applied** ~ tətbiqi mexanika  
**fluid** ~ mayelərin mexanikası  
**practical** ~ mexaniki, çilingər işləri  
**soil** ~ qruntlar mexanikası  
**soil-vehicle** ~ qrunut üzərində nəqliyyat maşınlarının yerdəyişmə mexanikası  
**mechanism** mexanizm; aparat; cihaz; qurğu  
**actuating** ~ hərəkətə gətirən mexanizm; icraçı mexanizm  
**actuator** ~ hərəkətə gətirən mexanizm; icraçı mexanizm  
**ancillary linkage** ~ köməkçi lingli mexanizm  
**body dumping** ~ kuzanı aşırın mexanizm; özüboşaldan mexanizm  
**bringing-back** ~ əvvəlki vəziyyətə qaytaran mexanizm  
**cab-locking** ~ kabinanı bağlayan mexanizm  
**cam** ~ yumruqlu mexanizm  
**cam-and-lever** ~ yumruqlu-lingli mexanizm  
**change-over** ~ dəyişdirmə mexanizmi  
**coolant** ~ soyuducu qurğu  
**crank** ~ çarxqol-sürgüqol mexanizmi  
**destination** ~ marşrutların göstəriciləri dəyişdirilən qurğu (*avtobuslarda və taksilərdə*)  
**drawbar load sensing** ~ dartı diametri  
**drive** ~ hərəkətə gətirən mexanizm, intiqal  
**driving** ~ hərəkətə gətirən mexanizm, intiqal  
**dumping** ~ kuzanı aşırın mexanizm (*kuzanın*), özüboşaldan mexanizm  
**engaging** ~ işə salın mexanizm  
**failurc** ~ dağılıma prosesinin mexanizmi, imtinanın yaranma mexanizmi  
**fast hitch** ~ tez təsir edən ilişmə qurğusu  
**feed(ing)** ~ verici mexanizm  
**feeler** ~ sürətçıxaran qurğu, köpir  
**following** ~ izləyici sistem; izləyici qurğu  
**free-wheel** ~ sərbəst gediş mexanizmi  
**gear-shift** ~ ötürmələri dəyişdirən mexanizm  
**hitch** ~ qoşma [ilişmə] qurğusu  
**hookup** ~ qoşma [ilişmə] qurğusu

**mechanism**

**hydraulic lift** ~ asma qurğusunun hidromexanizmi  
**implement-attaching** ~ asma qurğu  
**inertia drive** ~ starttrerin ətalətli intiqalı  
**lifting** ~ qaldırıcı mexanizm  
**linkage** ~ lingli mexanizm  
**locking** ~ dayandırıcı mexanizm  
**lockout** ~ bloklama mexanizmi  
**lowering** ~ endirmə mexanizmi  
**motor-operated** ~ elektrik intiqallı mexanizm  
**operating** ~ hərəkətverici mexanizm; işçi mexanizm  
**parallel crank** ~ qoşalaşmış çarxqol mexanizmi  
**parking spag** ~ avtomobilin dayanacaqda öz-özünə hərəkətinin qabağını alan mexanizm  
**power-lift** ~ asma qurğunun qaldırıcı mexanizmi  
**raising** ~ qaldırıcı mexanizm; dərinləşdirən mexanizm  
**release** ~ ayırma mexanizmi  
**reversing** ~ reversiv mexanizm, revers  
**safety** ~ qoruyucu qurğu  
**self-adjusting** ~ özünizamlayan mexanizm  
**servo** ~ servomexanizm  
**sliding-type gearing** ~ dişli çarxların qoşulması sürüşmə tipli mexanizmi olan reduktor  
**speed-control** ~ ötürmələri dəyişdirən mexanizm  
**speed-shifting** ~ ötürmələri dəyişdirən mexanizm  
**steering** ~ idarəetmə mexanizmi  
**tilting** ~ maillik mexanizmi; aşırma mexanizmi (*kuzanı*), özüboşaldan mexanizm  
**tipping** ~ maillik mexanizmi; aşırma mexanizmi (*kuzanı*), özüboşaldan mexanizm  
**toggle** ~ dirsək-lingli mexanizm  
**transfer-case shift** ~ paylayıcı qutunun dəyişdirmə mexanizmi  
**trigger** ~ işəsalma mexanizmi  
**trip(ping)** ~ ayırıcı mexanizm  
**vacuum advance** ~ vakuüm-korrektor  
**valve (-operating)** ~ klapanların intiqal mexanizmi, klapan intiqalı  
**variable-ratio steering** ~ dəyişən ötürmə ədədli sükan idarəetmə mexanizmi (*sükan çarxının dönmə bucağından asılı olaraq dəyişən*)  
**weighing** ~ çəki mexanizmi  
**window lift** ~ şüşə qaldırın mexanizm  
**withdrawal** ~ söndürmə mexanizmi



**mechanite** mexanit (*modifikasiya olunmuş çuqun*)  
**mechanizable** mexanikləşdirilən, mexanikləşməyə imkan verən  
**mechanization** mexanizasiya  
**mechanized** mexanikləşdirilmiş; motorlaşdırılmış  
**meddle-proof** düzgün idarə olunmamaqdan qorunmuş  
**media** *pl bax medium*  
**imbedded** ~ səthinə yad maddə səpələnmiş (*sürüşmə sürtünməsi yastığında metal hissəciklər və ya qum*)  
**medial** orta; ortalıq  
**median** median  
**medium** **1.** mühit **2.** maddə (*işləyən*) **3.** orta ədəd || orta **4.** üsul, vasitə **5.** mülayim  
**blasting** ~ məmulatın qum və ya qırma ilə üfürülməsi aparılan mühit  
**coolant** ~ sərinləşdirici maddə, soyuducu amil  
**cooling** ~ soyuducu, sərinləşdirici maddə; sərinləşdirici mühit  
**driving** ~ hərəkəti ötürən bənd; hərəkətverici bənd  
**filter(ing)** ~ təmizləyici [süzücü] mühit; təmizləyici material; təmizləyicinin doldurucusu [doldurucu]  
**fuel** ~ yanacaq mühiti  
**hardening** ~ möhkəmləndirici mühit  
**heat-eliminating** ~ istilikaparıcı mühit  
**heating** ~ isidici mühit, istilik daşıyıcı mühit  
**quenching** ~ möhkəmləndirici mühit  
**tempering** ~ möhkəmlətmədən sonra təbalma aparılan mühit  
**torque transfer** ~ burucu momenti ötürmək üçün mühit  
**working** ~ işçi maddə; işçi cisim  
**medium-capacity** orta tutumlu  
**medium-lived** orta uzunömürlülük  
**meeting:**  
**race** ~ yarış (*avtomobillərin*)  
**melt** **1.** əritmə (*metali*) || ərimək **2.** əridilmiş metal  
**melting** əritmə; ərimə; yenidən əritmə; əridilmə || əriyən  
**member** hissə; detal; element (konstruksiyanın); bənd (*mexanizmin*); # ~ **in bending** əyilməyə işləyən element; ~ **in compression** sıxılmaya işləyən element; ~ **in shear** kəsilməyə işləyən element; ~ **in tension** dartılmaya işləyən element  
**actuating** ~ təsiredici detal, intiqalın detali

**member**

**boundary** ~ məhdudlaşdırıcı (*gedişin*)  
**compression** ~ sıxılmaya işləyən element; sıxılmış element  
**cross** ~ köndələn element; köndələn qoyulan tir, traversa  
**cruciform** ~ [X-ə bənzər] xaçşəkilli köndələn atılan tir  
**diagonal** ~ diaqonalvari çəp vurulmuş dayaq  
**driven** ~ hərəkətə gətirilən detal; hərəkətə gətirilən element və ya bənd  
**external** ~ əhatə edən detal, bayırdan yerləşdirilmiş detal  
**flexible** ~ elastik element  
**floor side** ~ döşəmənin yan tiri (*kuzanın*)  
**frame** ~ çərçivə elementi; çərçivənin köndələn tiri  
**frame longitudinal** ~ çərçivənin lonjeronu [uzununa tir]  
**frame side** ~ çərçivənin lonjeronu [uzununa tir]  
**friction** ~ sürtünmə qüvvəsini bilavasitə qəbul edən detal (*qəlib, disk, üstlük*)  
**intermediate** ~ aralıq elementi; aralıq hissə  
**internal** ~ əhatə olunan detal; daxildə yerləşdirilmiş detal  
**joint** ~ birləşmənin elementi  
**K-** ~ K-şəkilli element (*kuzanın daşıyıcı*)  
**load-carrying** ~ daşıyıcı element (*konstruksiyanın*)  
**main** ~ əsas qoruyucu element  
**mating** ~ qovuşan detal  
**radiator side** ~ radiatorun yan tərəfi  
**reinforcing** ~ qüvvətləndirici element; sərtlik elementi  
**side** ~ lonjeron; uzununa element; yan tərəf  
**sliding** ~ support  
**stop** ~ **1.** dayandırıcı **2.** dayaq  
**strengthening** ~ qüvvətləndirici element; sərtlik elementi  
**structural** ~ konstruksiya elementi; konstruksiyanın detali  
**supporting** ~ daşıyıcı element  
**suspension** ~ asqının elementi; asqının detali  
**swivel** ~ dönmə yumruğu  
**tank cross** ~ çən üçün köndələn tir  
**tension** ~ **1.** dartı; dartıb uzatma **2.** uzanmaya işləyən  
**tie** ~ dartıcı xamıt  
**torque** ~ reaktiv ştanq; burucu momenti qəbul edən detal  
**transverse** ~ köndələn atılan tir, traversa

**member**

**tubular cross** ~ boru şəkilli köndələn tir  
**underframe cross** ~ kuzanın əsasının köndələn qoyulmuş tiri  
**underframe longitudinal** ~ kuzanın əsasının uzununa tiri  
**underframe side** ~ kuzanın əsasının yan tərəfi  
**unstrained** ~ yüklənmiş element; daşıyıcı element  
**unstressed** ~ yüklənmiş element; daşıyıcı element  
**wheel center** ~ təkər diski  
**X cross** ~ xaçşəkilli [X-vari] köndələn atılmış tir

**membrane** 1.membran; diafraqma 2.nazik səth qatı

**memory** yaddaş

**read-only** ~ daimi yaddaş qurğusu; DYQ  
**volatile** ~ operativ yaddaş

**menace:**

**skidding** ~ yana sürüşmə təhlükəsi (*avtomobilin*)

**mend** təmir etmək

**mender** təmir ustası

**mending** təmir

**merging** 1. birləşmə, qovuşma 2.hərəkət edən maşın axınına giriş, maşın axınında birləşmə

**merry-go-round:**

**welding** ~ qaynaq karuseli (*bağlı dairədə qaynaq edilmiş detalların bir əməliyyatdan digərinə ötürülməsi*)

**mesh** 1.deşik, dəlik (*ələk*) 2.dənəvərliyin nömrəsi; dənəvərlük 3.tor 4.meş (*bir xətti düyümdə deşiklərin sayı*) 5.ilişmə || ilişmədə olmaq; ilişmək; ilişməyə daxil etmək # **in** ~ ilişmədə olan

**gears** ~ dişli çarxların ilişməsi

**silent** ~ səssiz ilişmə

**wire** ~ məftil toru

**meshing** 1. ilişməyə daxil etmə 2. ilişmə

**gear** ~dişli çarxların ilişməsi

**inboard** ~ **of starter pinion** starterin dişli çarxını starterin gövdəsi istiqamətində sürüşdürməklə ilişməyə (*nəzimçarxın tacı ilə*) daxil etmək

**outboard** ~ **of starter pinion** starterin dişli çarxını starterin gövdəsi istiqamətində sürüşdürməklə ilişməyə (*nəzimçarxın tacı ilə*) daxil etmək

**message:**

**advertising** ~ reklam yazısı (*avtomobilin kuzasında*)

**message**

**delay** ~ gecikmə haqqında məlumat (*cədvələ uyğun olmadan avtobusun çıxması*)

**departure** ~ stansiyadan göndərilmə haqqında məlumat (*avtobusun*)

**metal** 1. metal 2. çınqıl, qırma daş || çınqılla döşəmək # **to build up the** ~ metalı əridib qaynaq etmək, metal əritmək [bişirmək]

**added** ~ aşqar metalı; bişirilmə və ya əridilmiş metal

**antifriction** ~ antifriksion ərinti

**babbit** ~ babbıt; əlvan antifriksion ərinti

**base** ~ əsas metal

**bearing** ~ antifriksion ərinti; yastıqlar üçün metal

**cast** ~ tökmə metal

**coated** ~ örtüklü metal

**deposited** ~ əridilmiş və ya bişirilmiş metal

**dissimilar** ~s müxtəlif metallar (*kontaktda olduqda qalvanik ciüt yaradan*)

**ferrous** ~ qara metal

**fusible** ~ tezəriyən metal

**hard** ~ bərk metal

**lead-base white** ~ qurğuşun babbiti

**light** ~ yüngül metal

**matrix** ~ əsas metal (*ərintinin*); sementləyici [birləşdirici] metal

**micro white** ~ nazik təbəqə ilə örtülmüş babbıt

**nonferrous** ~ əlvan metal

**old** ~ metal qırıntısı, skrap [təkrar əridiləcək metal]

**pig** ~ metal külçəsi

**plated** ~ qalvanik çökdürülmüş metal

**road** ~ yol döşəməsi üçün qırmadaş

**scarce** ~ az tapılan metal

**scrap** ~ metal qırıntısı, skrap [təkrar əridiləcək metal]

**sheet** ~ nazik vərəq metal

**silent** ~ rəqsləri yüksək dempferləmə qabiliyyətli metal

**tin-base white** ~ qalaylı babbıt

**tin-free bearing** ~ sürtünmə əleyhinə qalaysız ərinti

**tough** ~ özlülü metal

**underlying** ~ metalın səthaltı qatı

**waste** ~ metal qırıntısı, skrap

**weld** ~ əridilmiş metal; qaynaq tikişinin metalı

**white** ~ açıq rəngli antifriksion ərinti; babbıt

**metalling** 1. metallaşdırma 2.döşəmə, döşənmə 3. qırmadaş geyimi; qırmadaş qatı

**metallization** metallaşdırma

**meter** ölçən; ölçü cihazı; sayğac

**air(-flow)** ~ hava sərfini ölçən, hava ölçən, anemometr

**ampere-hour** ~ amper-saat sayğacı

**angle** ~ bucaqölçən

**audio-noise** ~ səsə intensivliyini ölçən cihaz, səsölçən

**battery** ~ akkumulyator batareyasının doldurulma və boşalmasının amper-saat sayğacı

**digital** ~ rəqəmli ölçü cihazı

**distance** ~ məsafə ölçən

**double-rate** ~ ikitarifli sayğac (*taksi*)

**frequency** ~ tezlik ölçən

**fuel-flow** ~ yanacaq sərfini ölçən

**fuel-quantity** ~ yanacaq sərfini ölçən

**gas** ~ qaz sayğacı

**gasoline** ~ benzin sərfini ölçən, benzin ölçən

**gradient** ~ mailliyi ölçən

**head** ~ istilik ölçən

**hot-wire air flow** ~ termoanemometr

**impulse** ~ impulslar sayğacı

**level** ~ səviyyə indikatoru

**noise** ~ səs intensivliyini ölçən cihaz, səs ölçən

**orifice** ~ ölçü şaybaşı; diafraqmalı sayğac (*maye işlənməsini ölçmək üçün*)

**oscillating** ~ vibrasiyalı sayğac

**output power** ~ çıxış gücünü ölçən cihaz

**overload** ~ artıq yüklənməni ölçən

**parking** ~ dayanama müddətini ölçən cihaz (*avtomobilin*)

**pocket** ~ cib ölçü cihazı

**pressure** ~ manometr

**radio-noise** ~ radiomənaləri ölçən

**recording** ~ özüyazan (*ölçücü*) cihaz, özüyazan

**resistance** ~ ommetr

**revolution** ~ dövrlər sayının sayğacı

**ride** ~ səlissə gedişin xarakteristikalarını ölçmək üçün cihaz (*avtomobilin*)

**running** ~ poqon metr (*fırlanan təkərin gətirdiyi yol*)

**slip** ~ sürüşməni ölçən cihaz

**smoke** ~ işlənmiş qazların tərkibini ölçən cihaz

**sound intensity** ~ səs ölçən, səs intensivliyini ölçən cihaz

**sound-level** ~ səs ölçən, səs intensivliyini ölçən cihaz

**standard** ~ etalon ölçü cihazı

**stop** ~ tormozlama yolunu ölçən cihaz

**strain** ~ tenzometr

**tautness** ~ tenzometr

**meter**

**temperature** ~ temperaturu ölçən

**test** ~ sınaq ölçü cihazı

**thrust** ~ ox diametri; dartı qüvvəsini ölçən cihaz

**tilt** ~ mailliyi ölçən cihaz (*kuzanın*)

**torque** ~ burucu momenti ölçən cihaz

**torsion** ~ torsiometr; burucu momenti ölçən cihaz

**variable-tariff** ~ dəyişən tarifli sayğac (*taksinin*)

**vibration** ~ vibrometr

**visibility** ~ görüntülüyü ölçən cihaz

**voltage** ~ voltmetr

**wheel torque** ~ aparən təkərin oxunda fırlanma anını ölçən cihaz

**wobble** ~ vurmanı ölçmək üçün cihaz

**meterage** **1.** cihazla ölçmək **2.** ölçü cihazının göstəricisi

**metering** **1.** ölçmə; göstəriciləri götürmək **2.** dozalaşdırma || dozalaşdırıcı

**fuel** ~ **1.** yanacaq sərfinin ölçülməsi **2.** yanacağın dozalaşdırılması

**meterman** cihazların ölçülərini götürən işçi; ölçən

**methacrylate:**

**polymethyl** ~ polimetil-metakrilat

**methan** metan

**method** **1.** üsul, tərz **2.** sistem; qayda; prosedür

~ **of movement** hərəkət qaydası

~ **of operation** istismar qaydası; istismar üsulu

**approximation** ~ ardıcıl yaxınlaşma üsulu

**cetane test** ~ setan ədədinin təyini üsulu

**cut-and-try** ~ yoxlama üsulu, seçmə üsulu

**double-clutch** ~ ilişmə pedalının ikiqat ayrılma üsulu (*ötürmənin dəyişdirilməsi zamanı artıq yükləmə*)

**hit-and-miss** ~ silindrləri bir-bir söndürməklə (*mühərrikdə*) nasazlığın tapılma üsulu

**least squares** ~ ən kiçik kvadratlar üsulu

**orifice metering** ~ diafraqma üsulu ilə ölçmə (*yanacaq sərfini*)

**photoelasticity** ~ fotoelastiklik üsulu (*gərginliyi tədqiq etmək üçün*)

**point-by-point** ~ nöqtələr üsulu

**pressing-in** ~ içəri basılma üsulu (*materialın xassələrini təyin etmək üçün*)

**retardation** ~ ötmə metodu; öz-özünü tormozlama üsulu (*sürtünmə itkilərini və xarici müqavimətləri dəf etmək üçün*)

**safety** ~s təhlükəsizlik texnikası

**screening** ~ seçmə üsulu (*məs., yararlı məhsul, material və konstruksiyanın ən yaxşı va-*

MIC

*riantı*)

**method**

**self-starting** ~ bilavasitə işəsalma üsulu (*köməkçi mühərrik olmadan*)

**test(ing)** ~ sınaq üsulu

**tracer** ~ izotop indikator üsulu, damğalı atomlar üsulu

**trial** ~ yoxlama üsulu

**trial-and-error** ~ yoxlama və səhv araşdırma üsulu

**wet-on-wet** ~ aşığı nəm örtüyü üzrə ilkin qurutma aparılmadan kuzanın rənglənmə üsulu

**microadjuster** mikrometrik tənzimləyici

**microassembly** mikroblok; mikroyığım

**microbus** mikroavtobus

**microcircuit** mikrosxem

**microclimate** mikroiklim

**microcode** mikrokomanda

**microcomputer** mikrokompyuter

**microcorrosion** mikrokorroziya

**microcrack** mikroçat

**microexamination** mikrotədqiqat

**microfinish** güzgü işləməsi (*səthin*)

**microhardness** mikrobərklik

**microinch** mikrodüyüm (*səthin təmizliyinin ölçü vahidi – 0,0254 mk*)

**micrometer** mikrometr # ~ **with dial indicator** indikator başlıqlı mikrometr, mikrometr-indikator

**micromotor** mikro (*elektrik*) mühərrik

**microphone** mikrofon

**microprobe** mikrozon

**microprocessor** mikroprosessor

**embedded** ~ quraşdırılmış mikroprosessor

**host** ~ baş [əsas] mikroprosessor

**main** ~ baş [əsas] mikroprosessor

**support** ~ köməkçi mikroprosessor

**microsection** mikroşlif

**microslip** elastik deformasiyaya uğramış di-yirlənmə səthləri zonasında sürüşmə

**microstructure** mikrostruktur

**microswitch** mikroelektrik açar [mikroyırıcı]

**midgear** mexanizmin orta [neytral] vəziyyəti

**midget** xırda, zərif, incə

**midpoint** orta, orta nöqtə

**mid-position** orta vəziyyət; neytral vəziyyət

**mid-stroke** gedişin ortası

**mid-tolerance** ~ məsafənin ortası; yarı yol, yol yarısı

**mil 1.** mil (*0,0254 mm-ə bərabər uzunluq vahidi*) **2.** mil (*360<sup>0</sup> və ya 3,37-dən 1/6400-ə bərabər bucaq vahidi*)

**circular** ~ dairəvi mil (*5,067×10<sup>10</sup> m<sup>2</sup>*)

**milage bax mileage**

**mile** mil (*1,609 km*) # ~**s operated** kiçilmiş millərin sayı; mil ilə yürüş; ~**s per gallon** sərf olunmuş bir qallon yanacaq ilə mil ilə yürüş (*1mil/qallon=0,3540 km/l*); ~ **s per hour** saatda mil; saatlıq mil ilə yürüş; ~**s per pint** sərf olunmuş bir pint, yağa düşən yürüş; ~**s per quart** sərf olunmuş bir kvart yağa düşən yürüş; ~**s per tank-ful** tam dolu yanacaq çəni ilə edilə bilən mil yürüş; gediş radiusu; ~**s per trip** bir reys ərzində mil ilə yürüş; ~**s to failure** imtinaya qədər mil ilə yürüşü; dağılmaya qədər mil ilə yürüş

~**s of highway covered** avtomobil yolları ilə mil ilə yürüş; ~**s of travel** mil ilə yürüş

**charter** ~ muzzla edilmiş mil hesabı ilə yürüş

**drain** ~s yağ dəyişmələr arası mil ilə yürüş

**failure** ~s imtinaya qədər yürüş, dağılmaya qədər yürüş

**flying** ~ mil ilə işə başlama (*avtomobil yarışında*)

**lube oil** ~s 1. işlədilmiş yağlama materialının həcminə görə mil ilə yürüş 2. yağlama materialının mil ilə yürüşünün resursu (*doldurulduğu andan*)

**mad** ~ yolun təhlükəli məntəqəsi [hissəsi]

**maintenance-free** ~s xidmətsiz və təmirsiz mil ilə gediş

**mountain** ~s dağ yollarında mil ilə yürüş

**passenger-** ~s sənişin-mil

**paying** ~s mil ilə ödənilən yürüş

**revenue** ~s mil ilə gəlir gətirən yürüş

**rig** ~s sınaq stendində mil ilə yürüş (*sınaq müddətinin uzunluğunun mil ilə yürüşə hesablanması şəkildə*)

**road** ~s mil ilə yolun uzunluğu

**route** ~s mil ilə marşrutun uzunluğu

**seat-** ~s mil-yer (*sənişin yollarının sayının mil ilə yürüşə hasili*)

**stand** ~s sınaq stendində mil ilə yürüşü (*sınaq müddətinin uzunluğunun mil ilə yürüşə hesablanması şəkildə*)

**statue** ~ əsl mil (*1,609 km*)

**teat** ~s sınaq yürüşü mil ilə

**test** ~s per day sutkalıq sınaq yürüşü mil ilə

**tortuous** ~s ayrı yollarla mil ilə yürüş

**total** ~s mil ilə ümumi yürüş

**tread** ~s protektorun yeyilməsinə qədər şinin mil ilə yürüşü

**trouble-free** ~ zədələnmədən mil ilə yürüş

**mileage** mil hesabı ilə yürüş; mil ilə məsafə #

~ **at repair** təmirə daxil olduqda mil ilə yürüş; ~ **in service** mil ilə istismar yürüşü; ~ **per car** minik avtomobilinin mil ilə orta yürüşü; ~ **per gallon** bir qallon yanağacın sərfinə görə mil ilə yürüşü (*1mil/qallon= 0,3540 km/l*); ~ **per quart** sərf olunmuş bir kvartaya düşən mil ilə yürüş; ~ **to smooth** şinin protektorunun tam yeyilməyəsində qədər mil ilə yürüş; **to twice the** ~ yürüşü mil ilə iki dəfə artırmaq  
**accrued** ~ mil ilə yığılmış yürüş (*istismara başlandıdan baxılan vaxta qədər*)

### mileage

**accumulating** ~ mil ilə toplanmış ümumi yürüş  
**annual** ~ mil ilə illik yürüş  
**average** ~ mil ilə orta yürüş  
**average annual** ~ mil ilə orta illik yürüş  
**average daily** ~ mil ilə günlük orta yürüş  
**average trip** ~ mil ilə reys ərzində orta yürüş  
**better** ~ mil ilə artırılmış yürüş, sərf olunmuş bir qallon yanacaqda böyük yürüş  
**crankcase drain** ~ mühərrikin karterində yağı dəyişmələr arasında mil ilə yürüş  
**daily** ~ mil ilə gündəlik [sutkalıq] yürüş  
**failure** ~ imtinaya qədər mil ilə yürüş, dağılmaya qədər mil ilə yürüş  
**fuel** ~ sərf olunmuş bir qallon yanacaqda mil ilə yürüş  
**gas(oline)** ~ sərf olunmuş bir qallon yanacaqda mil ilə yürüş  
**high** ~ **1.** mil ilə böyük yürüş **2.** mil ilə ifadə olunmuş böyük resurs  
**highway** ~ avtomobil yolunun mil ilə uzunluğu; avtomobil yollarında mil ilə yürüş  
**life(time)** ~ avtomobilin siyahıdan silinə qədər bütün iş müddəti ərzində mil ilə yürüşü  
**low** ~ **1.** mil ilə qısa yürüş **2.** mil ilə kiçik yürüş  
**nonsurfaced** ~ mil ilə torpaq yolda yürüş  
**oil** ~ **1.** işlənmiş yağın həcminə görə mil ilə yürüş **2.** yağlama materialına görə mil ilə resurs (*doldurulduğu vaxtdan*)  
**original tread tire** ~ ilkin protektorla [bərpa olunmamış] şinin yürüşü  
**overhaul** ~ kapital təmirə kimi mil ilə yürüş  
**predetermined renewal** ~ mil hesabı ilə (*detalın, aqreqatın*) dəyişməyə qədər təyin olunmuş yürüş  
**renewal** ~ mil hesabı ilə dəyişməyə qədər yürüş  
**retreaded tire** ~ bərpa olunmuş protektorla şinin yürüşü  
**return** ~ mil ilə geriyyə yürüş

### mileage

**road** ~ mil ilə yolun uzunluğu  
**rough-track** ~ pis yolu yaradan sınaq trekində mil ilə yürüş  
**route** ~ mil ilə marşrutun uzunluğu  
**rural road** ~ şəhərkənarı yollarda mil ilə yürüş  
**short** ~ **1.** mil ilə qısa yürüş **2.** mil ilə ifadə olunmuş kiçik resurs  
**surfaced(-road)** ~ mil ilə bərk örtüklü yollarda yürüş  
**tire** ~ mil ilə ifadə olunmuş şinin resursu  
**total** ~ mil ilə ümumi yürüş  
**urban** ~ mil ilə şəhərdaxili yürüş  
**warranty** ~ mil ilə zəmanətli yürüş  
**wasted** ~ mil ilə boş yürüş  
**mileage-controlled** keçilmiş yürüşə görə hərəkətə gətirilən (*məs., şassinin avtomatik mərkəzləşdirilmiş yağlama sistemi*)  
**milemeter** mil ilə yürüş sayğacı  
**milepost** məsafələri millə göstərən yolkənarı dirək  
**milestone** daşdan hazırlanmış məsafəni mil ilə göstərən yol nişanı  
**milinch** milldüyüm (*0,0254mm*)  
**mill** **1.** zavod; fabrik **2.** frezr || frezrləmək **3.** yayma dəzgahı || yaymaq (*metali*) # **to** ~**off** frezrlə çıxarmaq  
**disk** ~ təkər yayma dəzgahı  
**end** ~ sonluq frez; uc [alın] frezi  
**facing** ~ uc [alın] frezi  
**gang** ~ yığılan frez  
**hammer** ~ dəmirçixana  
**side** ~ üçtərəfli diskli və ya silindrik frez  
**turning** ~ karusel dəzgahı  
**milled** frezrlənmiş  
**milling** frezrləmə; frezrlə işləmə  
**angular** ~ bucaq frezrləməsi; mail müstəvinin frezrləməsi  
**face** ~ ucların [alının] frezrlənməsi  
**form** ~ formalı frezrləmə; əyrixətli müstəvilərin frezlə işlənməsi; kopir üzrə frezrləmə  
**gang** ~ kombinə edilmiş frezlə işlənmə; yığılma frezlə işlənmə  
**gear** ~ dişli çarxın dişlərini frezrləmə  
**index** ~ bölücü başlıq tətbiq etməklə frezrləmə  
**plane** ~ müstəvinin frezrlənməsi  
**millipore** ultranazik təmizləyici || ultranazik təmizləyicidən  
**mimicry:**  
**cryptic** ~ maskalama rəngləməsi  
**minder:**  
**route** ~ düzgün yolu seçmək haqqında sürü-

cüyə göstəriş verən radioqurğu

**minder**

**visual-sign** ~ hərəkət edən avtomobilin video-nəzarət şitində yol nişanlarını göstərən qurğu

**minicab** mikrolitrajlı avtomobil

**minicar** mikrolitrajlı avtomobil

**minimize** minimuma endirmək

**minimum** minimum

**minivan** miniven; keçiciliyi artırılmış universal

**mire** çirk, palçıq || palçığa batırmaq; palçığı sıçratmaq

**mirror 1.** güzgü; reflektor, qaytarıcı || əks-etdirmək **2.** güzgülü səth

**adaptive** ~ adaptiv [öz-özünə qurulan] güzgü

**adjustable** ~ nizamlanan güzgü

**aluminium coated** ~ alüminium örtüklü güzgü

**antidazzle driving** ~ arxa görünüşün göz qamaşdırmayan güzgüsü

**anti-glare** ~ göz qamaşdırmayan güzgü

**auxiliary** ~ əlavə güzgü (*arxa görünüşün*)

**concave** ~ çökmək güzgü

**controllable** ~ idarə edilən güzgü

**convex** ~ qabarıq güzgü

**correcting** ~ düzəldici güzgü

**door** ~ xarici güzgü

**driving** ~ arxa görünüş güzgüsü

**dual** ~s qoşa güzgülər

**electric** ~ güzgü

**electron** ~ elektron güzgü

**evaporated** ~ tozlanmış güzgü

**exterior** ~ xarici güzgü (*arxa görünüşün*)

**external** ~ xarici güzgü (*arxa görünüşün*)

**fixed** ~ tərpənməz güzgü

**flat** ~ yastı güzgü

**glare-prof** ~ göz qamaşdırmanı qoruyan (*arxa görünüşün*) güzgü (*fənar işığından*)

**heated** ~ qızdırılan arxa görünüş güzgüsü

**high-reflectivity** ~ yüksək əksətdirmə xüsusiyyətli güzgü

**inside** ~ daxili güzgü (*arxa görünüşün*)

**inspection** ~ nəzarət güzgüsü (*çətin əldə edilən yerlərə baxış üçün işıqlandırıcı qurğusu olan*)

**interior** ~ daxili güzgü (*arxa görünüşün*)

**low-reflectivity** ~ aşağı əksətdirmə qabiliyyətli güzgü

**observation** ~ arxa görünüş güzgüsü

**outside** ~ xarici güzgü (*arxa görünüşün*)

**rear-view** ~ arxa görünüş güzgüsü

**reference** ~ arxa görünüş güzgüsü

**mirror**

**retrospection** ~ arxa görünüş güzgüsü

**reversoscope underfloor reversing** ~ döşəmə altında quraşdırılmış arxa görünüşün əksətdiricili güzgüsü

**slanted** ~mail güzgü

**snap-out** ~ yaylı siyirməli qatlanıb-açılan güzgü (*arxa görünüşün*)

**stationary** ~ tərpənməz güzgü

**tilting** ~ yellənən və ya dönən güzgü

**timing** ~ nazimçarxda alışma işarəsini əks etdirən güzgü (*qaraj tərtibatı*)

**vanity** ~ arxa görünüş güzgüsü

**wing** ~ avtomobilin qabaq qanadında quraşdırılmış güzgü (*arxa görünüşün*)

**misadjustment** düzgün olmayan nizamlama; düzgün olmayan quraşdırma

**misalign** qarışmaq; uyğun gəlməmək; bir ox üzərinə düşməmək

**misalignment** düzgün nisbi vəziyyətdən meyllənmə (sapma); qeyri-oxluluq; eksentrisitet; yerdəyişmə

**misalignment**

~ **of wheels** qabaq təkərlərin düzgün olmayan vəziyyəti (*razvalın və təkərlərin görüşməsinin pozulması nəticəsində*)

**angular** ~ bucaq yerdəyişməsi; düzgün bucaq vəziyyətindən meyllənmə (sapma)

**axis** ~ qeyri-oxluluq

**frame** ~ çərçivə həndəsəsinin təhrifi (*deformasiya və çəprik nəticəsində*)

**lateral** ~ oxların yana [eninə] yerdəyişməsi

**parallel** ~ paralellikdən meyllənmə, qeyri-paralellik

**misapplication** yanlış tətbiq

**missarrangement** yanlış yerləşdirmə

**misassembly** yanlış quraşdırma

**miscalibration** nizamdan çıxarma

**miscalculation** səhv, hesablamada səhvlik

**misconnection** səhv birləşmə, səhv qoşulma

**misfire** alışmada buraxılmalar

**misfiring** alışmada buraxılmalar

**continuous** ~ alışmada requlyar buraxılmalar

**scattered** ~ alışmada qeyri-requlyar buraxılmalar

**misfit 1.** uyğunsuzluq **2.** pis quraşdırma

**mishandling** düzgün yanaşmamaq; istismar qaydalarına əməl etməmək

**mishap** nasazlıq; qırılma

**vehicle** ~ nəqliyyat məşinının yolda qırılması

**mismatching** uyğunsuzluq; uyğun gəlməmək; razılaşdırılmama; düzgün olmayan seçmə

(*məs., qovuşan detalların*)  
**misreading** cihazın düzgün olmayan göstəricisi  
**miss** buraxma || buraxılma vermək; buraxmaq  
**combustion** ~ alışıdırmanın buraxılması  
**engine** ~ mühərriyin işində boş buraxılmalar  
**missing** 1. buraxış 2. buraxma  
**mission:**  
**basic** ~ əsas məsələ  
**missout** buraxış; buraxma  
**mist** zəif duman  
**frost** ~ qırov dumanı  
**oil** ~ yağ dumanı  
**misuse** düzgün olmayan istifadə; təyinatına görə istifadə olunmayan  
 ~ **of tire** şinin düzgün istifadə olunmaması  
**miter** 1. bölgü konus bucağı 45<sup>0</sup> olan konusvari dişli çarx 2. çəprik 45<sup>0</sup> bucaq 3. 45<sup>0</sup> bucaq altında birləşdirmək; 45<sup>0</sup> bucaq altında kəsmək # **on the** ~ 45<sup>0</sup> bucaq altında  
**mitered** 45<sup>0</sup> bucaq altında birləşmiş; 45<sup>0</sup> bucaq altında çəpləmiş  
**mitre** *bax miter*  
**mitred** *bax mitered*  
**mix** qarışiq || qarışdırmaq  
**road** ~ yol bitum qarışığı  
**mixer** qarışdırıcı; qarışiq hazırlayan  
**jet** ~ şımaqla qarışdırıcı  
**concrete delivery** ~ avtobeton qarışdırıcı  
**mobile concrete** ~ avtobeton qarışdırıcı  
**motor (truck) concrete** ~ avtobeton qarışdırıcı  
**transit** ~ köçürüləbilən qarışdırıcı cihaz; avtobeton qarışdırıcı  
**truck** ~ avtobeton qarışdırıcı  
**truck-transit** ~ avtobeton qarışdırıcı  
**mixer-lorry** avtomobildə quraşdırılmış qarışdırıcı  
**mixing** qarışdırma; qatılma || qatılan  
**air-fuel** ~ havanın yanacaqqla qarışığı  
**mixture** qarışiq  
 ~ **of distribution** qarışdırılmış paylaşdırma, paylanmanın kompozisiyası  
**air(-and)-fuel** ~ hava-yanacaq qarışığı  
**air-petrol** ~ hava-yanacaq qarışığı, yanacaq qarışığı  
**autolean** ~ avtomatik kasıblaşmış qarışiq  
**best power** ~ optimal güc verən qarışiq  
**binder** ~ bərkidilmiş qarışiq (*məs., metal tozlarının polietilen bağlamada*)  
**combustible** ~ yanacaq qarışığı  
**cooling** ~ soyuducu qarışiq  
**correct** ~ normal qarışiq  
**deflagrating** ~ tezalışan qarışiq

**mixture**

**diluted** ~ kasıblaşmış qarışiq  
**enriched** ~ zənginləşmiş qarışiq  
**epoxy-iron** ~ zərif xırdalanmış metal tozu ilə epoksid qatranın qarışığı  
**explosive** ~ parlayıcı qarışiq  
**freezing** ~ soyuducu qarışiq; dondurucu qarışiq  
**frigorific** ~ soyuducu qarışiq  
**fuel-air** ~ hava-yanacaq qarışığı, yanacaq qarışığı  
**fuel-oil** ~ yağlı-yanacaq qarışığı  
**fuel-rich** ~ zəngin yanacaq qarışığı  
**fully lean** ~ son dərəcə kasıb qarışiq  
**gas** ~ qaz qarışığı; yanacaq qarışığı  
**homogeneous** ~ bircins qarışiq  
**hot** ~ yanacaq qarışığı  
**idling** ~ mühərrikin boş gedişdə işləməsi üçün qarışiq  
**imperfect** ~ yarımçıq [natamam] qarışiq  
**incombustible** ~ partlamayan qarışiq  
**incoming** ~ daxil olan qarışiq; təzə qarışiq  
**lean** ~ kasıb qarışiq  
**lean idle** ~ mühərrikin boş gedişdə işləməsi üçün qarışiq  
**no-constant boiling** ~ sabit qaynama nöqtəsinə aid olmayan qarışiq  
**optimum** ~ optimal qarışiq, ən səmərəli qarışiq  
**overrich** ~ çox zəngin qarışiq  
**poor** ~ kasıb qarışiq  
**random** ~ təsadüfi qarışiqseçimli (*məs., müxtəlif məmulatlardan*)  
**rare** ~ kasıb qarışiq  
**rich** ~ zəngin qarışiq  
**saturated** ~ doymuş qarışiq  
**self-inflammable** ~ özü-özünə alışan qarışiq  
**slow-running** ~ kiçik dövrlər sayında mühərrikin işləməsi üçün qarışiq  
**soll-aggregate** ~ qırmadaş qrun, qırmadaşın qrunla qarışığı  
**starting** ~ işəsalma qarışığı, (*mühərriki*) işəsalmaq üçün qarışiq  
**stratified** ~ laylı [laminar] qarışiq  
**superrich** ~ çox zənginləşmiş (*işçi*) qarışiq  
**uniform** ~ bircins qarışiq  
**weak** ~ kasıb qarışiq  
**weakest** ~ çox kasıb qarışiq  
**moat** kiçik qanov; balaca arx; dərinlik; oyuq  
**mobile** 1. hərəkətli, mobil; manevrli 2. yeridəyişən; köçürülə bilən; bərkidilməmiş

**mobility** hərəkətlilik; sürətlilik; manevrlik # ~  
**in mud** maye palçıqda hərəkət zamanı mobil-  
 lik

**integrated** ~ bütün nəqliyyat növlərinin  
 kombinə edilmiş istifadəsini təmin edən  
 mobillik (*quru, hava, su nəqliyyatı*)

**ground** ~ torpaqda hərəkət zamanı mobillik  
**offroad** ~ yoldan kənarında hərəkət zamanı  
 mobillik

**vehicle** ~ nəqliyyat maşınının mobilliyi

**vehicular** ~ 1. nəqliyyat maşınının mobilliyi  
 2. nəqliyyatdan istifadədə manevrlik

**wheel** ~ təkərli nəqliyyat maşınlarının mobil-  
 liyi

**mock-up** maket, nümunə

**full-scale** ~ təbii böyüklükdə maket

**mode** 1. moda, modal kəmiyyət [həcm; bö-  
 yüklük] 2. görünüş; növ; forma; xüsusiyyət  
 3. rəqslərin növü 4. üsul, tərz

~ **of behaviour** iş rejimi

~ **of failure** 1. dağılmağa və ya imtinaya qə-  
 dər qazanılmış modal kəmiyyət 2. dağılma  
 xüsusiyyəti; zədələnmə növü

~ **of operation** əməliyyat növü; iş rejimi

~ **of test** sınaq növü; sınaqların rejimi

~ **of transport** nəqliyyat növü

**active** ~ fəal [aktiv] rejim

**automatic** ~ avtomatik rejim

**basic** ~ əsas rejim

**control** ~ idarəetmə rejimi

**cooling** ~ soyutma rejimi

**dominant** ~ rəqslərin əsas növü

**first failure** ~ 1. ilk imtina xüsusiyyəti 2. ilk  
 imtinaya qədər qazanılmış modal kəmiyyət

**functional** ~ iş rejimi

**lock** ~ bloklama rejimi

**main** ~ əsas rejim

**natural** ~ sərbəst rəqs

**off-line** ~ muxtar rejim

**off-normal** ~ qeyri-normal rejim

**operating** ~ işçi rejim

**ready** ~ hazırlıq vəziyyəti

**time** ~ müvəqqəti rejim

**unstable** ~ dəyanətsiz rejim

**model** 1. model; nümunə || modelləşdirmək  
 2. şablon

**advanced** ~ müasirləşdirilmiş model; təkmil-  
 ləşdirilmiş nümunə

**bottom-end** ~ mini avtomobillər ailəsində  
 baza modeli

**car year** ~ buraxılış ilini göstərən avtomobi-  
 lin modeli

## model

**computer** ~ hesablayıcı (*riyazi*) model

**derivative** ~ törəmə (*baza konstruksiyasın-  
 dan*) modeli, əsas modelin modifikasiyası

**development** ~ sona çatdırılma mərhələsin-  
 də model

**drag** ~ alın müqavimətini təyin etmək üçün  
 model

**engine** ~ mühərrik modeli; mühərrikin markası  
**experimental** ~ eksperimental model; təc-  
 rübi nümunə

**failure** ~ imtinalar modeli

**four-and four [4x4]** ~ tam intiqallı model  
 [4x4]

**full-scale** ~ iri miqyaslı model

**full-size** ~ təbii ölçülü model; natura modeli

**high-end** ~ yüksək sinifli model

**hot new** ~ yüksək tələbatlı yeni model

**large-scale** ~ iri miqyaslı model

**mahoganydie** ~ kuzanın sökülüb quraşdırıl-  
 an taxta modeli

**master** ~ etalon modeli

**mathematical** ~ riyazi model

**oversea** ~ ixrac üçün təyin edilmiş model,  
 eksport modeli

**package** ~ kiçik qabaritli model

**pilot** ~ ilk eksperimental model; ilk təcrübi nü-  
 munə

**plaster** ~ gipsdən hazırlanmış model

**preproduction** ~ seriyalarla istehsalda hazırla-  
 nmış təcrübəvi model; quraşdırma nümunəsi

**production** ~ seriyalı model

**prototype** ~ təcrübəvi model; təcrübəvi nü-  
 munə

**reference** ~ etalon modeli

**research** ~ axtarış məqsədli model, eksperi-  
 mental model

**scale** ~ miqyas [həcm] modeli

**sport** ~ idman avtomobilinin modeli

**standard** ~ standart model; adi konstruksiyalı  
 model; seriyalı model

**superseded** ~ əvvəlki [əvəz edidilmiş, isteh-  
 saldan çıxarılmış] model

**test** ~ eksperimental model; [təcrübəvi] nü-  
 munə modeli

**three-eighth scale** ~ 1:3/8 miqyasında ha-  
 zırlanmış model

**trial** ~ eksperimental model; [təcrübəvi] nü-  
 munə model

**two-and-four [2x4]** ~ bir oxa intiqalı olan  
 model [2x4]

**wind(-tunnel)** ~ aerodinamik boruda üfür-



mək üçün model  
**model(l)ing** 1. modelləşdirmə; ləpka; qəlibləmə 2. modelini hazırlama (*prosesin*)  
**clay** ~ gildən ləpka heykəl modeli  
**probabilistic** ~ ehtimal modelləşdirmə  
**model-testing** modeldə sınınmış  
**moderate** orta; miyana, orta dərəcəli (*keyfiyyət haqqında*)  
**modification** modifikasiya; şəklindəyişmə  
**addendum** ~ dişli çıxıda korreksiyaetmə  
**slight** ~ kiçik [azacıq] şəkil dəyişikliyi  
**modifier** modifikator, modifikasiyaedici əlavə  
**modify** şəklini dəyişdirmək [modifikasiya etmək]  
**modularizing** modullu həyata keçirmə, qarşılıqlı əvəz edilən bloklar şəklində həyata keçirmə  
**module** 1. modul 2. modul bloku (*asandəyişdirilən, qoyulan*)  
**amplifier** ~ modul-qüvvətləndirici  
**antilock** ~ bloklama əleyhinə qurğu (*avtomobilin tormoz sistemini*)  
**building** ~ ölçü modulu (*məs., mühərriklər ailəsinin*)  
**engine** ~ mühərrikin modul bloku  
**fuel** ~ yanacaq modulu  
**graphic information** ~ qrafik informasiya qurğusu  
**ignition** ~ işə salma modulu (*bloku*)  
**trip computer** ~ bort kompüterinin bloku  
**modulus** modul  
 ~ **of compression** sıxılma zamanı elastiklik modulu  
 ~ **of elasticity** elastiklik modulu (*uzununa*)  
 ~ **of elongation** uzanma əmsalı; nisbi uzanma  
 ~ **of rigidity** sürüşmə modulu, eninə elastiklik modulu  
 ~ **of rupture** 1. dağılma modulu 2. əzilmə zamanı möhkəmlik əmsalı  
 ~ **of shearing** eninə elastiklik modulu, sürüşmə modulu  
 ~ **of torsion** burulma zamanı elastiklik, burulma modulu  
 ~ **of transverse elasticity** sürüşmə modulu, eninə elastiklik modulu  
**bulk** ~ həcmi elastiklik modulu, həcmi sıxılma modulu  
**section** ~ en kəsiyin müqavimət momenti  
**shear** ~ sürüşmə modulu, eninə elastiklik modulu  
**volumetric** ~ həcm modulu, həcmi sıxılma

modulu  
**modulus**  
**volumetric** ~ **of elasticity** həcmi elastiklik modulu, həcmi sıxılma modulu  
**Young's** ~ uzununa elastiklik modulu, Yunq modulu  
**moisten** nəmlənmək # **to** ~ **up** rütubəti hopdurmaq  
**moistness** rütubət; nəmlik  
**moisture** rütubət; nəmlik  
**air** ~ havanın nəmliyi  
**soil** ~ torpaq rütubəti  
**moisture-free** nəmliyi olmayan  
**moistureproof** nəm keçirməyən; rütubətdən qorunmuş  
**moisture-repellent** nəmqaytaran, hidrofoblu  
**moisture-resistant** nəmə dözümlü, rütubətə davamlı  
**mold** 1. tökmə forması; mulda; polad qəlib; kokil || qəlibləmək 2. ləkə; ülgü; qəlib || ülgü üzrə düzəltmək  
**compression** ~ press-qəlib  
**die** ~ təzyiqlə tökmə üçün qəlib  
**press** ~ press- qəlib  
**recapping** ~ protektorun yeni qaçış yolunu vulkanizasiya etmək üçün pres qəlib (*şinin təmiri zamanı*)  
**retreading** ~ protektoru bərpa etmək üçün halqaşəkili vulkanizator  
**molded** 1. qəlibə tökülmüş, qəliblənmiş 2. modelli, fasonlu  
**molding** 1. qəlibdən çıxmış 2. qəlibləmə 3. tökmə; tökmə detal 4. qəlibdən çıxmış məmulat 5. *pl* zolaqlı materialdan profillənmiş, moldinq (*kuzanın tikişlərini örtmək üçün*)  
**drip** ~s sıxlaşdırılmış detallar üçün profilli zolaqlı material (*kuzanın*)  
**garnish** ~s dekorativ profilli zolaqlı material  
**head lamp** ~ fəninin xarici çənbəri  
**machine** ~maşınla qəlibləmə  
**roof-deck** ~s kuzanın damının kənarı üçün (*novalça*) profillənmiş zolaqlı material  
**windshield garnish** ~ küləkli şüşə çərçivəsi üçün dekorativ profilli material  
**molybdenum-filled** disulfidmolibdenlə doldurulmuş (*por şenli halqasının qanovu haqqında*)  
**moment** moment  
 ~ **of couple** (*qüvvə*) cüt moment  
 ~ **of deflection** əyici moment  
 ~ **of flexure** əyici moment  
 ~ **of force** qüvvə momenti

**moment**

~ **of friction** sürtünmə (*qüvvə*) momenti  
 ~ **of gyration** nazim çarx momenti  
 ~ **of inertia** ətalət momenti  
 ~ **of momentum** hərəkət miqdarı momenti, kinetik moment  
 ~ **of resistance** müqavimət momenti  
 ~ **of rotation** fırlanma momenti  
 ~ **of rupture** dağıdıcı moment  
 ~ **of torsion** burucu moment  
**aerodynamic** ~ aerodinamik moment  
**antitorque** ~ fırlanma müqaviməti momenti  
**applied** ~ tətbiq edilmiş moment, təsir edən qüvvənin momenti  
**bending** ~ əyici moment  
**braking** ~ tormoz momenti  
**breaking** ~ dağıdıcı moment  
**centrifugal** ~ mərkəzəqaçma qüvvəsinin momenti, mərkəzdənqaçma momenti  
**counterbalance** ~ müvazinətləşdirici moment, əksyük momenti  
**crank turning** ~ çarxqolunun fırlatma momenti  
**critical** ~ kritik moment  
**crucial** ~ kritik moment  
**disturbing** ~ aşırıçı moment, müvazinətdən çıxaran moment  
**driving** ~ **1.** burucu moment **2.** ötürmənin aparıcı elementində moment  
**even twisting** ~ bərabər burucu moment; stabil burucu moment (*titrəyişsiz verilən*)  
**flywheel** ~ nazimçarx momenti  
**heeling** ~ burucu moment  
**hinge** ~ oynaq momenti; oynaqda moment  
**left(-hand)** ~ saat əqrəbi istiqamətinin əksinə burucu moment  
**lifting** ~ qaldırıcı moment; təkərləri yoldan ayıran moment  
**longitudinal** ~ uzununa moment, eninə oxa nisbətən moment  
**overturning** ~ aşırıçı moment  
**pitch(ing)** ~ eninə oxa nəzərən moment, uzununa moment  
**polar** ~ qütb moment, polyar moment  
**restoring** ~ bərpaedic moment  
**resulting** ~ yekun moment  
**right(-hand)** ~ saat əqrəbi istiqamətində burucu moment  
**righting** ~ bərpaedic moment, düzəldici moment  
**rocking** ~ yırğalanma yarıdan moment  
**roll(ing)** ~ uzununa oxa nəzərən moment;

döndərmə [kren] momenti

**moment**

**rotary** ~ nazimçarx momenti  
**tilting** ~ aşırıçı moment  
**torsion(al)** ~ burucu moment  
**turning** ~ burucu moment, dönmə zamanı moment  
**twisting** ~ burucu moment, dönmə zamanı moment  
**wind** ~ külək momenti, küləyin təsirindən moment  
**yaw(ing)** ~ döndərmə momenti (*avtomobili ağırlıq mərkəzindən keçən şaquli ox ətrafında döndərməyə çalışsan*), şaquli oxa nəzərən moment  
**yawing** ~ **of inertia** şaquli oxa nisbətən ətalət momenti  
**momentum** hərəkət miqdarı; kinetik enerji; hərəkət edən cismin ətaləti  
**monitor** monitor; nəzarət cihazı; qeydedici  
**failure** ~ nasazlığı aşkar edən cihaz  
**monoblock 1.** butöv bir halda birləşdirilmiş aqreqatlar sırası **2.** monobloklu  
**monocoque** *danış.* daşıyıcı kuza  
**monogram** radiatorun markası  
**monophase** birfazlı  
**monoposto** *danış.* biryerli kuza (*yarış avtomobilinin*)  
**monoxide:**  
**carbon** ~ karbon oksidi  
**moped** moped, velomotosikl  
**mortality 1.** itki, sıradan çıxma (*maşınının, hissələrin*) **2.** ölüm  
**constant-hazard** ~ hesabat zamanı sabit əmsallarla nəzərə alınan qabaqcadan nəzərdə tutulmayan təsadüfi səbəblərdən sıradan çıxmalar  
**infant** ~ vaxtından əvvəl itgi; istismar dövrünün əvvəlində sıradan çıxma  
**motel** motel, avtoturistlər üçün mehmanxana  
**mothballing** *danış.* konservləşmə  
**motion 1.** hərəkət (*bas. move və movement*); yerdəyişmə; gediş **2.** mexanizm, qurğu # **in** ~ hərəkətdə; hərəkət zamanı; **to invert a** ~ hərəkətin istiqamətini dəyişmək  
 ~ **of** ~ **sprung mass** resorüstü kütlənin rəqsi hərəkəti  
 ~ **of unsprung mass** resorüstü kütlənin rəqsi hərəkəti  
**accelerated** ~ təcilli hərəkət, artan sürətli hərəkət  
**alternate** ~ irəli-geri hərəkət; qayıtma-fırlan-

ma hərəkəti; dəyişən (*istiqaməti*) hərəkət

**motion**

**angular** ~ bucaq hərəkəti; bucaq altında hərəkət; bucaq yerdəyişməsi

**angular oscillatory** ~ bucaq rəqsi hərəkəti

**anticlockwise** ~ saat əqrəbinin əksi istiqamətində hərəkət

**back(ward)** ~ əks [geriyə] hərəkət; arxaya gediş

**circular** ~ dairəvi hərəkət, çevrə boyu hərəkət

**clockwise** ~ saat əqrəbi istiqamətində hərəkət

**compound** ~ mürəkkəb hərəkət; fırlanma-irəliləmə hərəkəti

**continuous** ~ fasiləsiz hərəkət

**crank** ~ irəli-geri hərəkət; çarxqolundan intiqalı olan hərəkət

**creeping** ~ çox yavaş hərəkət

**curvilinear** ~ əyri xətlı hərəkət

**decelerated** ~ yavaşımış hərəkət

**differential** ~ müxtəlif sürətli hərəkət; nisbi hərəkət; planetar hərəkət

**direct** ~ düzxətli hərəkət, düz istiqamətdə hərəkət

**discontinuous** ~ fasiləli hərəkət, dayanmalarla hərəkət

**downward** ~ aşağı hərəkət; zəifləyən hərəkət; aşağı yerdəyişmə; aşağı gediş

**driving** ~ mexaniki intiqaldan hərəkət

**eccentric** ~ planetar hərəkət; eksentrikdən verilən hərəkət

**end(long)** ~ ox istiqamətində yerdəyişmə

**free** ~ sərbəst yerdəyişmə; araboşluğu həddində olan hərəkət

**helical** ~ vint hərəkəti, spiralvari hərəkət

**hopping** ~ **of wheel** təkərin şaquli rəqsi hərəkəti (*yol səthinin kələ-kötürlüyündən yaranan*)

**increasing** ~ təcilli hərəkət, artan sürətli hərəkət

**inertial** ~ ətalətli hərəkət

**in-line** ~ düzxətli hərəkət

**intermittent** ~ fasiləli hərəkət

**irregular** ~ qeyri-bərabər hərəkət

**irregularly accelerated** ~ qeyri-bərabər təcilli hərəkət

**irregularly retarded** ~ qeyri-bərabər yavaşayan hərəkət

**jerking** ~ təkənlərlə hərəkət

**jigging** ~ rəqsi hərəkət

**lateral** ~ köndələn [yan] hərəkət

**lever** ~ **1.** ling mexanizmindən ötürücülü hərəkət **2.** ling mexanizmi

**motion**

**lifting** ~ **1.** qaldırma götürmə **2.** qaldırıcı mexanizm

**linear** ~ düz hərəkət

**longitudinal** ~ uzununa hərəkət

**lost** ~ ölü gediş; boş gediş

**mixing** ~ qarışdırmaq; qarışdırma zamanı hissəciklərin hərəkəti

**natural** ~ məxsusi [sərbəst] rəqslər

**nonstationary** ~ qərarlaşmamış hərəkət

**nonuniform** ~ qeyri-bərabər hərəkət

**oscillating** ~ rəqsi hərəkət

**oscillatory** ~ rəqsi hərəkət

**parallel** ~ paralel hərəkət

**pendulum** ~ rəqqəsi hərəkət

**periodic** ~ periodik hərəkət

**planetary** ~ planetar [epitsiklik] hərəkət

**positive** ~ məcburi hərəkət, sürüşməsiz hərəkət

**primary** ~ **of sprung mass** resorüstü kütlənin rəqsi hərəkəti (*aşağı tezlikli*)

**rack(ing)** ~ **1.** dişli çarx-reyka mexanizmindən intiqalı olan hərəkət **2.** dişli çarx-reyka mexanizmi

**reciprocal** ~ irəli-geri hərəkət

**reciprocating** ~ irəli-geri hərəkət

**rectilinear** ~ düzxətli hərəkət

**relative** ~ nisbi hərəkət

**restricted** ~ sərbəst olmayan hərəkət

**retarded** ~ yavaşımış hərəkət, yavaş sürətli hərəkət

**return** ~ geriye hərəkət; arxaya hərəkət

**reverse** ~ geriye hərəkət; arxaya hərəkət

**reversing** ~ geriye hərəkət; arxaya hərəkət

**rocking** ~ yellənmə hərəkəti

**rolling** ~ **1.** yellənmə **2.** uzunna oxa nisbətən rəqsi hərəkət

**rotary** ~ fırlanma hərəkəti

**rotating** ~ fırlanma hərəkəti

**secondary** ~ **of unsprung mass** resorüstü kütlənin rəqsi hərəkəti

**semirotary** ~ döngə; döndərmə

**simple** ~ sadə hərəkət

**sliding** ~ sürüşmə; sürüşmə ilə hərəkət

**slipping** ~ sürüşmə; sürüşmə ilə hərəkət

**smooth** ~ səlis hərəkət; səlis gediş

**spinning** ~ öz oxu ətrafında fırlanma

**steady** ~ qərarlaşmış hərəkət

**stirring** ~ burulqanlı hərəkət

**stop** ~ dayandırıcının mexanizmi; dayandırıcı mexanizm

**straight reciprocating** ~ düzxətli irəli-geri

## MOT

hərəkət

### **motion**

**streamline** ~ laminar hərəkət

**swinging** ~ yellənmə

**swirl** ~ burulqanlı [turbulent] hərəkət

**tilting** ~ aşırma

**to-and-fro** ~ irəli-geri hərəkət

**tramp** ~ iki təkərin yol səthi ilə resorüstü hissələr arasında rəqsi (*əks fazalarla*); resoraltı kütlənin rəqsi (*avtomobilin simmetriya oxuna paralel olan və resoraltı kütlənin ağırlıq mərkəzindən keçən ox ətrafında*)

**transient** ~ qərarlaşmamış hərəkət

**transverse** ~ eninə hərəkət; eninə yerdəyişmə

**turbulent** ~ burulqanlı [turbulent] hərəkət

**uncushioned** ~ amortizasiyasız hərəkət, resorlaşdırmadan hərəkət

**uniform** ~ bərabər hərəkət

**uniformly accelerated** ~ bərabər təcilli hərəkət

**uniformly decreasing** ~ bərabər yavaşlayan hərəkət

**uniformly increasing** ~ bərabər təcilli hərəkət

**uniformly retarded** ~ bərabər yavaşlayan hərəkət

**upward** ~ yuxarıya hərəkət; yuxarıya qalxan hərəkət; yuxarıya gediş

**valve** ~ 1. klapanlara hərəkətin ötürülməsi; klapanların hərəkəti 2. klapanlı mexanizm

**variable** ~ qeyri-bərabər hərəkət

**variable decreasing** ~ dəyişən yavaşlayan hərəkət

**variable increasing** ~ dəyişən təcilli hərəkət

**vortex** ~ burulğan hərəkət [turbulent]

**whirling** ~ burulğan hərəkət [turbulent]

**windup** ~ of rear axle arxa körpünün resoraltı kütləsinin ağırlıq mərkəzindən keçən ox ətrafında bucaq rəqsləri

**working** ~ əsas hərəkət; işçi hərəkət

**yaw** ~ ağırlıq mərkəzindən keçən şaquli ox ətrafında kütlənin bucaq rəqsləri

**yaw** ~ of rear axle arxa körpünün resoraltı kütləsinin ağırlıq mərkəzindən keçən şaquli ox ətrafında bucaq rəqsləri

**motionless** hərəkətsiz

**motivity** hərəkətverici qüvvə; enerji ehtiyatı

**motocrane** avtokran

**motometer** motosaatların sayğacı; dövrlər sayğacı

**motor** 1. mühərrik, motor 2. elektrik mühərriki 3. *nadir* avtomobil # **to dope the** ~ mühər-

riki yanacaqda doldurmaq; **to open the** ~ qaz vermək və ya qazı artırmaq

### **motor**

**actuating** ~ servomühərrik

**asynchronous** ~ asinxron elektrik mühərriki

**auxiliary** ~ köməkçi mühərrik

**brake** ~ tormozlama üçün istifadə olunan mühərrik

**combustion** ~ daxili yanma mühərriki

**cranking** ~ işəsalma mühərriki; starter

**dead** ~ söndürülmüş mühərrik

**Diesel** ~ dizel, dizel mühərriki

**direct-current** ~ sabit cərəyan mühərriki

**door** ~ qapıları idarəedən qüvvə mexanizmi

**double-shaft (electric)** ~ iki çıxış valı mühərrik

**driving** ~ hərəkət verici mühərrik

**electric** ~ elektrik mühərriki

**electric traction** ~ dartıcı elektrik mühərriki

**enclosed-type electric** ~ qapalı tipli elektrik mühərriki

**explosion** ~ daxili yanma mühərriki

**explosive** ~ daxili yanma mühərriki

**flat** ~ üfqi mühərrik; silindrləri üfqi yerləşmiş mühərrik

**fluid** ~ hidromühərrik

**gas** ~ qaz mühərriki; qaz yanacağı ilə işləyən mühərrik

**gasoline** ~ benzin mühərriki, karbürator mühərriki

**geared-down** ~ dövrlər sayını azaldan dişli çarx reduktorlu mühərrik

**gear hydraulic** ~ dişli çarx hidromotoru

**heater** ~ qızdırıcının mühərriki

**hub** ~ mühərrik-təkər; təkərə quraşdırılmış elektrik mühərriki

**hydraulic (slave)** ~ hidromotor

**in-line** ~ sıralı mühərrik; silindrləri bir sırada yerləşmiş mühərrik

**internal combustion** ~ daxili yanma mühərriki

**oil** ~ maye yanacaqda işləyən mühərrik; dizel; neft mühərriki

**one-cylinder** ~ birsilindrlı mühərrik

**oscillatory** ~ momentli hidrosilindr, döndərici hidromühərrik

**permanent-magnet** ~ daimi maqnitdən həyəcanlandırılan elektrik mühərriki

**petrol** ~ benzin mühərriki, karbürator mühərriki

**piston** ~ porşenli mühərrik

**pony** ~ köməkçi mühərrik; servomühərrik

**motor**

**pump** ~ nasosun intiqalının mühərriki  
**radial-piston hydraulic** ~ radial-porşenli hidromühərrik  
**reaction** ~ reaktiv mühərrik  
**reversible** ~ reversif mühərrik  
**rotary hydraulic** ~ fırlanma hərəkətinin hidromühərriki  
**series** ~ seriyalı elektrik mühərriki  
**short-stroke** ~ porşenin gedişinin onun diametrinə nisbəti kiçik olan qısa gedişli mühərrik  
**shunt-wound** ~ şuntlu elektrik mühərriki  
**single-cylinder** ~ birsilindrlı mühərrik  
**sliding-sleeve** ~ gilizli paylayıcı və ya zolotnikli mühərrik, klapanlı mühərrik  
**slow-speed hydraulic** ~ aşağı sürətli (*yük-sək momentli*) hidromühərrik  
**starter** ~ starter, starter mühərrik  
**starting** ~ işəsalma mühərriki  
**throttle servo** ~ drossel qapağını idarə edən mühərrik  
**time** ~ müvəqqəti mexanizm  
**traction** ~ dartıcı mühərrik  
**twin** ~ iki mühərrikli qüvvə qurğusu, qoşalaşmış mühərrik  
**variable-speed** ~ dövrlər sayı səlissə tənzimlənən elektrik mühərriki  
**windscreen wiper** ~ şüşətəmizləyicinin mühərriki  
**windshield wiper** ~ şüşətəmizləyicinin mühərriki  
**motor-alternator** elektromühərrik-generator  
**motor-borne** avtomobillərdə daşıyan  
**motorbus** avtobus (*10 nəfərdən artıq sərnəşin yeri olan*)  
**cargo-carrying** ~ yük daşımaq üçün uyğunlaşdırılmış avtobus (*baqajdan əlavə*)  
**city** ~ şəhər avtobusu  
**intercity** ~ şəhərlərarası avtobus  
**suburban** ~ şəhərətrafi avtobus  
**motorcar** avtomobil (*bax car*)  
**motorcoach** avtobus (*bax coach*)  
**motorcycle** motosiklet # ~ **with a sidecar** faytonlu motosikl  
**motorcyclist** motosikletçi  
**motor-drawn 1.** mexaniki dartı qüvvəsi olan 2. qoşulan, qoşma  
**motor-driven** mühərrikdən intiqalı olan  
**motordrome** avtodrom  
**motoring 1.** avtomobildə getmə 2. avtomobil idmanı 3. mühərriin köməyilə intiqal

**motor-in-wheel** mühərrik-təkər; təkərə quraşdırılmış elektrik mühərriki  
**motorist** motorçu, mühərrik-mexanik; avtomobilçi  
**motorized** motorlaşdırılmış, motorlu  
**motorman** sürücü; motorçu, mühərrikçi-mexanik  
**motor-operated** mühərrikdən intiqalı olan  
**motorproof** mexaniki nəqliyyat üçün keçilməz (*yer barədə*)  
**motorway** avtostrada (*iki tərəfli avtomobil yolu*), avtomagistral, avtomobil üçün körpü üzərindən keçid  
**elevated** ~ estakada üzərində avtomagistral  
**Motronic** alıxdırma və elektron qarışıq hazırlama qurğusunu birləşdirən yanacaq püskürmə sistemi  
**mould bax mold**  
**moulded bax molded**  
**moulding bax molding**  
**mount 1.** montaj dayağı; bərkitmə || quraşdırmaq, yığmaq; bərkitmək; asmaq 2. qalxmaq 3. oturmaq (*avtomobilə*) # **to** ~ **elastically** ~ elastik dayaqlarda quraşdırmaq  
**engine** ~ mühərrikin asqısı  
**pivoted** ~ oynaq dayaq  
**mid car ~s** minik avtomobili kuzasının orta hissəsini çərçivə üzərində bərkitmək  
**mountainous** dağlıq  
**mountain-traveling** dağlıq yollarda istismar olunan  
**mounted** montaj edilmiş, quraşdırılmış; bərkidilmiş; asma; asılmış  
**detachably** ~ asan çıxarılan  
**elastically** ~ elastik dayaqlara quraşdırılmış  
**fully** ~ tam asma  
**integrally** ~ vahid aqreqat halında quraşdırılmış  
**remotely** ~ ayrıca quraşdırılmış (*məs., mühərrikdən ayrı*)  
**resiliently** ~ elastik dayaqda quraşdırılmış  
**three-point** ~ üç nöqtədən asılmış  
**mounting 1.** montaj, yığma; quraşdırma; bərkitmə; asma 2. quraşdırma (*aqreqatı*) 3. dayaq; altlıq; dirək; çərçivə 4. asma qurğu, asma 5. quraşdırma ləvazimatı  
**automotive** ~ avtomobildə quraşdırılmış qurğu  
**battery** ~ akkumulyator batareyasının quraşdırılması  
**bottom** ~ alt bərkitmə  
**bridge-type body** ~ kuzanın körpüşəkilli

bərkidilməsi (*minik avtomobilinin çərçivəsində yalnız qabaq və arxa dayaqda*)

**mounting**

**central** ~ mərkəzi asma

**engine** ~ **1.** mühərrikin dayağı; mühərrik asqısı; mühərrikaltı çərçivə **2.** mühərrikin quraşdırılması

**engine front** ~ mühərrikin qabaq dayağı

**flange** ~ flanslı bərkitmə

**floating** ~ elastik dayaqlarda bərkidilmə

**forward** ~ frontal asma

**frame** ~ çərçivədə quraşdırma

**linkage** ~ asma qurğusu

**longitudinal engine** ~ mühərrikin şassi boyu yerləşdirilməsi; mühərrikin uzununa quraşdırılması

**lower** ~ alt bərkidilmə

**offset** ~ qeyri-mərkəzi asma

**outboard** ~ **of brake** ~ təkərin zahiri tərəfindən asma barabanın quraşdırılması

**out-of-square** ~ çəp quraşdırma

**overhung** ~ yoxlama bərkidilməsi (*valın*)

**remote** ~ ayrılıqda quraşdırma (*blokada olmayan*)

**rubber** ~ rezin yastıq

**shock(-absorbing)** ~ təkən və zərbələri amortizasiya etməklə bərkitmə

**side** ~ yan asma, sürüşdürülmüş asma

**side-by-side** ~ paralel asma

**silent-block** ~ rezin altlıq [dayaq] və ya metal-rezin oynaq üzərində bərkidilmə

**skid** ~ sürüşdürülə bilən bərkidilmə (*salazkalarda*)

**spare wheel** ~ ehtiyat təkərinin quraşdırılması və ya bərkidilməsi

**straddle** ~ yükün təsir nöqtəsinin hər iki tərəfində dayaqların quraşdırılması (*valın*)

**swivel(l)ing** ~ yellənən [fırlanan] dayaq

**three-point linkage** ~ üç nöqtəli asma qurğuda quraşdırma; üç nöqtəli asma qurğu

**tire** ~ mərkəzi asma

**top** ~ üst bərkitmə

**trailer** ~ qoşquda quraşdırma

**transverse engine** ~ mühərrikin köndələn quraşdırılması, mühərriki eninə yerləşdirmək

**trunnion** ~ yellənən dayaqda asma

**twin** ~ cütləşmiş quraşdırma

**unit power** ~ qüvvə aqreqatlı blokda quraşdırma

**vehicular** ~ nəqliyyat maşınında quraşdırma

**wheel** ~ təkərin montajı; təkər düzəltmə

**mouth:**

~ **of funnel** qıf ağzı

**mouth**

~ **of pipe** borunun girişi

~ **of spanner** qayka açarının ağzı

**bell** ~ boru ağzı

**horn** ~ siqnalın boğazcığı

**movability** hərəkətlilik

**movable** hərəkətli; yerini dəyişəbilən; daşınabilən; çıxarılan

**move 1.** hərəkət (*bax həmçinin motion və movement*); hərəkət etmə || daşımaq; yerini dəyişmək **2.** idarə etmək (*maşınla*) # **on the** ~ hərəkətdə

**air** ~ hava ilə göndərilmə (*nəqliyyat vasitələrinin*)

**palletized** ~ yüklərin altlıqlarda daşınması

**truck** ~ yük avtomobilində daşıma

**movement** hərəkət (*bax həmçinin move və motion*); hərəkət etmə; gediş (*mexanizmin*)

# ~ **ashore** gəmidən sahilə hərəkət (*amfibiyanın*); sahil boyu hərəkət (*amfibiyanın*)

**cross-country** ~ yolsuzluq şəraitində hərəkət

**dislocation** ~ dislokasiyanın yerdəyişməsi

**forward** ~ irəli hərəkət, irəliləmə hərəkəti

**forward-rearward** ~ irəli-geri hərəkət

**free** ~ azad [sərbəst] hərəkət

**gear side** ~ dişli çarxın yana yerdəyişməsi

**heavy turning** ~ dönmə zamanı (*avtomobilərin*) intensiv hərəkəti

**horizontal** ~ üfüqi hərəkət; üfüqi yerdəyişmə

**linear oscillatory** ~ xətti rəqsi hərəkət

**mechanical** ~ mexaniki dartıda hərəkət

**machanized** ~ nəqliyyat maşınlarında hərəkət etmək

**off-road** ~ yoldan kənar hərəkət; yolsuzluqda hərəkət

**one-way** ~ bir tərəfli hərəkət, bir istiqamətli hərəkət

**pedal** ~ pedala yerdəyişməsi [gedişi]

**pivoting** ~ dönmə

**retrogressive** ~ əks [geriyə] hərəkət

**shuttling** ~ oraya və geriye hərəkət, məkik hərəkəti; dövrətmə (*nəqliyyatın*)

**sinuous** ~ dolanbac [əyri-üyrü] hərəkət

**stiff** ~ çətin [gərgin] gediş

**turning** ~ fırlanma hərəkəti; dönmə

**undulatory** ~ dalğavari hərəkət

**unobstructed** ~ maneəsiz hərəkət

**vehicular** ~ nəqliyyat maşınlarının hərəkəti; avtomobil hərəkəti

**vertical** ~ vertikal [şaquli] hərəkət; vertikal yerdəyişmə

**vibratory** ~ rəqsi hərəkət

**mover** mühərrik; hərəkətə gətirən  
**armored prime** ~ zirehli dartıcı  
**prime** ~ **1.** ilkin mühərrik; işəsalma mühərriki **2.** dartıcı  
**moving** yerdəyişmə; hərəkət etmə || hərəkət edən; yerini dəyişən; standart olmayan  
**prime** ~ dartqıların köməyi ilə hərəkət  
**mud** kir; palçıq; lil; şlam; çöküntü  
**battery** ~ akkumulyator batareyasında çöküntü  
**cohesive** ~ özlü və ya yapışqan palçıq  
**fluid** ~ maye palçıq  
**general** ~ *dan.* yolların palçıqlı vaxtı  
**gritty** ~ abraziv [cilalayıcı, pardaxlayıcı] palçıq  
**ruttid** ~ koleyalarla kəsilmiş yol palçığı  
**thin** ~ nazik palçıq qatı  
**mudflap** sıçrantıları tutan  
**mudguard** sıçrantıları tutan, palçıq şiti; qanad (*avtomobilin*)  
**mudhole** çuxur, oyuq (*yolda*)  
**mudwing** qanad (*avtomobilin*)  
**muff** mufta; giliz; silindr  
**carburetor** ~ karbürator diffuzoru  
**foot** ~ ayaq qızdırıcısı  
**radiator** ~ karbüratorun çexolu  
**muffle** səsbatıran; səsbatıran qurğu || batırmaq (*səsi*)  
**muffled** batırılmış, boğulmuş  
**muffler** səsboğan; səsbatıran qurğu  
**catalytic** ~ katalitik üsulla yandırır qurtaran səsbatırıcı (*işlənmiş qazları*)  
**exhaust system** ~ ixrac sisteminin səsbatırıcısı  
**flow-reversing** ~ səsbatırının reversiv kamerası  
**mule** *danış.* dartıcı; özügedən kran; artırılmış keçicilikli yük avtomobili

**mule**  
**mechanical** ~ artırılmış keçicilikli yük avtomobili; «mexaniki qatır»  
**mullion** orta vertikal dirək (*pəncərə çərçivəsi və ya kuzanın qapısı*)  
**multibank** ~ çoxsıralı (*mühərrik*)  
**multicylinder** çoxsilindrli  
**multiengined** bir neçə mühərrikli, çox motorlu  
**multifunctional** universal, hərtərəfli; çoxməqsədli  
**multijet** çoxşırnaqlı  
**multilane** bir neçə zolaqlı hərəkət (*yol haqda*)  
**multilayer** çoxtəbəqəli  
**multimotion** bir neçə hərəkəti eyni vaxtda yerinə yetirən  
**multiple** **1.** çoxdəfəli, təkrar **2.** mürəkkəb, qatışıq **3.** tam bölünən  
**multiple-row** çoxsıralı  
**multiple-wheel** çoxtəkərli  
**multiplication** nəqlədiçi rəqəmin artması  
**dislocation** ~ dislokasiyanın artması  
**multiplier:**  
**torque** ~ burucu momenti artıran  
**multiply** çoxqatlı  
**multipurpose** universal; çoxməqsədli; hərtərəfli [müxtəlif] təyinatlı  
**multirow** çox sıralı  
**multiset** çox yerli  
**multiseater** çox yerli avtomobil  
**multispeed** çoxsürətli  
**multistage** çoxpilləli  
**multiuse** universal; çoxməqsədli; hərtərəfli [müxtəlif] təyinatlı  
**multiwheel** çoxtəkərli  
**multiwheeler** çoxtəkərli avtomobil və ya qoşqu  
**multilation** **1.** zədə; deformasiya; əzilmə **2.** yanlışlıq, səhv





## N

**nail** mismar || mismarlamaq  
**screw** ~ vint  
**naked** açıq; izolə edilməmiş (*məftil haqqında*); təmizlənmiş  
**name** adı, işarə || işarə etmək  
**part** ~ detalın adı  
**trade** ~ ticarət markası, firmanın adı  
**nameplate** firmanın adı və məmulatın modeli ilə lövhə  
**connector** ~ firma lövhəciyi – məfillərin birləşmə sxemi  
**driver** ~ sürücünün soyadını göstərən lövhə (*məs., avtobusda*)  
**engine** ~ firmanın adı və mühərrikin modeli ilə lövhə  
**naphtha** liqroin, ağır benzin  
**narrowing** daralma  
**narrow-mashed** kiçik dəliklərlə (*tor haqqında*)  
**narrow-mouthed** dar boğazlı  
**natational** üzən  
**nature** **1.** cins; **tip 2.** xarakter; təbiət ~ **of soil** torpağın xarakteri (*şumlanmış*)  
**nave** top, oymaq (*təkərin*)  
**inland** ~ quruda gedən nəqliyyat maşınlarının verilmiş kurs üzrə sürülməsi  
**land** ~ quruda gedən nəqliyyat maşınlarının verilmiş kurs üzrə sürülməsi  
**navigation:**  
**vehicle** ~ nəqliyyat maşınlarının verilmiş kurs üzrə sürülməsi  
**navvy** ekskavator  
**neat** təmiz; qatışıq olmayan, təbii; qatılmamış  
**neck** **1.** boyun; sapfa, şip **2.** çıxıntı; halqavari qanov **3.** boğazlıq **4.** oturdulmuş # **to** ~ **in** içəri qatılmaq; daraltmaq; **to** ~ **out** xaricə əymək; genişləndirmək ~ **of tap** metçikin boyu  
**axle** ~ yarımoxu boyu; oxun boyu  
**crankshaft** ~ dirsəkli valın boyunu; əsas boyun

### neck

**filler** ~ yanacaq tökülən deşiyin boğazı  
**gasoline filter** ~ yanacaq çəninin doldurulma deşiyinin boğazı  
**journal** ~ valın boyununda halqavari qanov; valın boyununda qanovaltı  
**liner** ~ silindr şəkilli gilizin yuxarı mərkəzləşdirici kəməri  
**output pinion** ~ baş ötürücünün aparən dişli çarxının valının kənar boynu (*kardanın çəngəlinə quraşdırılan*)  
**shaft** ~ valın boynu  
**necked** yonultu və ya boynu olan; daralmış  
**necking** **1.** sıxılma **2.** boyunun yaranması; en kəsiyin azalması (*dartılmanın sınağı zamanı nümunəsi*)  
**necking-down** boyun əmələ gəlməsi; en kəsiyin azalması (*nümunəvi dartılmanın sınağı zamanı*)  
**need:**  
**operating** ~ **s** istismarın tələbləri, istismara lazım olanlar  
**needle** **1.** iynə **2.** ox; göstərici  
**cushioning** ~ tormozun drosselinin iynəsi  
**float** ~ üzücü klapanın iynəsi (*karbüratorun*)  
**nozzle** ~ tormozlayıcının iynəsi  
**slow-running** ~ boş gedişin dövrlər sayını nizama salmaq üçün iynəli klapan (*karbüratorun*)  
**tapered** ~ drosselin konusvari iynəsi  
**valve** ~ klapanın iynəsi, ventilin iynəsi  
**whirling** ~ güclü rəqs edən əqrəb (*ox*)  
**negligence** səliqəsizlik, ehtiyatsızlıq (*maşınla rəftarda*)  
**negligible** əhəmiyyətsiz, əhəmiyyəti az olan  
**negotiate** aradan qaldırmaq; aşmaq (*manəni*)  
**negotiation:**  
**obstacle** ~ manənin aradan qaldırılması (*aşılması*)  
**neoprene** neopren (*xloropen kauçuku*)

**nest** 1. yuva || xüsusi yuvada oturmaq 2. dəst 3. blok (*dişli çarxlar*) 4. taxma; düzmək; quraşdırıb keçirmək  
**crow's**~danş. küçə hərəkətini nizamlayanın köşkü, müşahidə məntəqəsi (*sınaqlar zamanı*)  
**net** 1. şəbəkə, tor 2. təmiz çəki, qabla birlikdə çəki 3. təmiz gəlir  
**guard** ~ qoruyucu tor  
**luggage** ~ yük(*baqaj*) toru  
**wire** ~ məftil tor  
**network** 1. şəbəkə; tor 2. şəbəkə cədvəli 3. sxem (*hesabat üçün*)  
 ~ of **coordinates** koordinat toru  
**dealer** ~ diler şəbəkəsi  
**dislocation** ~ dislokasiya (*yerdəyişmə*) toru  
**earthing** ~ torpağa birləşdirmə şəbəkəsi  
**electrical** ~ elektrik zənciri  
**feed** ~ qidalanma sxemi  
**highway** ~ avtomobil yolları şəbəkəsi  
**inductance** ~ induktiv zənciri  
**power** ~ elektrik şəbəkəsi  
**pulse-forming** ~ impulsun əmələ gəlməsi sxemi (*elektronlaşma sistemi*)  
**road** ~ yol şəbəkəsi  
**neutral** 1. neytral; orta (*linglərin vəziyyəti haqqında*) 2. fərqsiz (*müvazinət haqqında*) 3. «neytral» (*avtomobilin ötürmələr qutusunun ayrılması vəziyyətində*)  
**neutralizer:**  
**impulse** ~ dempter (*dirsəkli valda*); antivi-brator  
**newel** vintli pilləkənin mili (*ikimərtəbəli avto-busda*)  
**newton** Nyuton (qüvvə vahidi)  
**nib** 1. ucluq, iti; çıxıntı 2. barmaq 3. şip, çıxıntı (*boltun başlığı altında*) 4. matrisa (*qələib*)  
**nick** 1. daraltma, boyun; sıxmaq 2. çapıq, kəsik, şlis || çapıq düzəltmək; şlisi kəsmək 3. əzik  
**nicel** nikell || nikelləmək  
**nickel-chrome** xrom nikelli  
**nickeling** nikelləşdirmə, nikelləmə  
**nickel-plaiting** nikelləşdirmə; nikelləmə  
**nicotine-resistant** nikotinin təsirinə qarşı dö-zümlü (*kuzanın daxili hissələrinin işlənməsi və materialları haqqında*)  
**ni-hard** nixard (*nikellə aşqarlanmış yeyilməyə davamlı çuqun*)  
**nip** 1. tutacaq (tutma) || tutmaq; sıxmaq 2. sıxma yeri 3. əyilmə (*məftilin*) 4. sıxılma 5. oturtmanın sıxlıq dərəcəsi 6. kəlbətin, itiağızlı

kəlbətin, sıxıcı məngənə 7. rəssor vərəqələrinin əyrilik radiusunun müxtəlifliyi # **to ~ up** 1. tutmaq; sıxmaq 2. dişləmək, kəsmək  
**nip**  
**gasket** ~ araqatın sıxılması  
**nippers** kəlbətin, itiağızlı kəlbətin; tisk; sıxıcı  
**cutting** ~ dişləyən kəlbətin, itiağızlı kəlbətin  
**end-cutting** ~ dişləyən kəlbətin, itiağızlı kəlbətin  
**nipple** 1. nipel; birləşdirici qayka 2. birləşdirici oymaq; qolboru 3. yivli ucluq 4. ucluq (*sapla*)  
**grease gun** ~ konsistent yağ üçün şpris ucluqu  
**hose** ~ şlanq nipeli  
**lubricating gun** ~ yağlamaq üçün şpris ucluğu  
**oil gun** ~ yağlamaq üçün şpris ucluğu  
**rubber** ~ rezin ucluq  
**speedometer drive** ~ spidometr intiqalının nipeli  
**spoke** ~ dəndənənin nipeli  
**union** ~ 1. birləşdirici qayka 2. birləşdirici oymaq  
**nitralloy** nitralloy (*azotlaşma üçün legir*)  
**noise:**  
**nitriding** azotlama, nitratlama  
**nitrodope** nitrolak  
**nitrogen** azot  
**oxides of** ~ (**NO<sub>x</sub>**) azot oksidləri (**NO<sub>x</sub>**)  
**nitrogen dioxide** (**NO<sub>2</sub>**) azot iki oksidi (**NO<sub>2</sub>**)  
**node** 1. düyün (*qovşaq*), düyün nöqtəsi 2. xət-lərin kəsişmə nöqtəsi 3. qalınlaşma  
**vibration** ~ titrəmədüyünü (*qovşağı*)  
**no-drain** soyuyan mayeni və ya yağı dəyişməni tələb etməyən  
**no-float** araboşluqsuz, yırğalanmayan  
**no-glare** qamaşdırmayan (*fənərin işığı haqqında*)  
**noise** 1. səs 2. maneə (*əngəl*) # **to drown the** ~ səsi boğmaq  
**aerodynamic** ~ aerodinamik səs  
**ambient** ~ ətraf [*xarici*] səs; xaric edən səs (*sınaq kamerasına və ya kuzaya görə*)  
**avoidable** ~ kənarlaşdırılan səs  
**axle** ~ aparən körpüdən gələn səs  
**brush** ~ fırçalardan (*generator*) gələn səs  
**cavitation** ~ kavitasiya səsi  
**combustion** ~ mühərrik silindrlərində alış-malardan gələn səs  
**cracking** ~ çatlatmaq, çatlamaq, yarıq, çatlaq  
**drumming** ~ taqqıldama

**noise**

**engine** ~ mühərrikdən gələn səs  
**exhaust** ~ işlənmiş qazın səsi  
**external** ~ əhatə edən [xarici] səs,; xaricdən gələn səs (*kuzaya və ya sınaq kamerasına görə*)  
**full shot** ~ sınıq, qırıq  
**gear** ~ dişli çarxların səsi  
**generator** ~ generatordan maneələr  
**harsh** ~ qəfil səs, qıcırtı (*məs., dişli çarxların qoşulması*)  
**ignition** ~ alışmadan maneələr  
**overload** ~ artıq yükləmədən səs  
**radio** ~ yolun təsirindən (*nəqliyyat maşınının hərəkəti zamanı*) gələn səs  
**scraping** ~ qıcırtı  
**slap** ~ mühərrikdə taqqıltı (*porşenlə silindr arasında həddən artıq araboşluğu olduqda*)  
**suction** ~ sorulma səsi  
**tire** ~ şinanın diyirlənmə səsi  
**traffic** ~ küçə hərəkəti səsi  
**tread** ~ şininin diyirlənməsindən səs  
**valve** ~ klapanın taqqıltısı  
**white** ~ ağ səs; bərabər spektrli səs  
**wind** ~ küləyin səsi; qarşidan gələn hava axınının səsi

**noiseless** səssiz

**noiselessness** səssizlik

**noisemaker** səs mənbəyi

**noiseproof** səskeçirməyən

**noiseproofing** səskeçirməzliyin təmini, səs-dən qoruma

**no-load** boşuna, yüksüz

**no-maintenance** xidmət olunmayan, müntəzəm texniki xidmət tələb etməyən

**nomenclature** **1.** nomenklatura; siyahı; spesifikasiya **2.** texnologiya; şərti işarələnmə sistemi

**nominal** nominal; pasport üzrə

**nomogram** nomogramma

**nomograph** nomogramma

**nonadhesive** yapışmayan

**nonadjustable** tənzimlənməyən, tənzim tələb etməyən

**nonageing** köhnəlməyə meyilli olmayan; köhnəlməyən

**nonarcing** qıçılclımlanmayan

**nonautomatic** avtomatik olmayan

**nonaxiality** biroxlu olmayan

**nonbearing** daşıyıcı olmayan (*konstruksiya elementləri haqqında*)

**nonclogging** zibillənməyən; tıxanmayan

**noncoherent** birləşməyən; yumşaq; ilişməyən; kiçik ilişmə ilə

**noncohesive** birləşməyən; yumşaq; ilişməyən, kiçik ilişmə ilə

**noncombustible** yanmayan, alışmayan

**nonconducting** ötürməyən

**noncontinuous** kəsilmə

**nonconventional** standartta uyğun olmayan, qeyri-adi

**noncorrodibility** korroziyaya davamlıq, korroziyaya qarşı dəyanətlik

**noncorrodible** korroziya davamlılıq, paslanmayan

**noncorroding** **1.** korroziyaya uğramayan; korroziya əmələ gətirməyən **2.** korroziyaya davamlı, paslanmayan

**noncorrosive** korroziyaya davamlı, paslanmayan

**noncurrent** köhnəlmiş, istehsalatdan çıxarılmış

**nondazzling** göz qamaşdırmayan (*fənlərin işığı haqqında*)

**nondeflecting** sərt, deformasiya olunmayan

**nondeforming** deformasiya olunmayan

**nondetachable** çıxarılmayan

**nondimensional** ölçüsüz

**nondriver** sürücülük hüququ olmayan

**nonexpendable** işlənmə zamanı sərf olunmayan (*məs. soyuducunun hermetik sistemindeki maye*)

**nonfailure** dağılmazlıq, imtinasızlıq

**nonferrous** rəngli (*metal haqqında*)

**nonfills** (*hissələrin*) formanın kifayət qədər doldurulmaması nəticəsində əmələ gələn boşluq (*tökmə və ya presləmə zamanı*)

**nonflexible** qeyri-elastik, sərt, əyilməyən

**nonfluctuating** yellənməyən (*həcminə görə*)

**nonfouling** çirkənməyən; xarab olmayan

**nonfreezing** donmayan

**nongasketed** araqatı olmayan, araqatsız

**nonhomogeneous** həmcins olmayan

**nonignitable** alışmayan

**noninflammable** alışmayan

**noninspectable** yoxlanışa və ya baxışa imkan verməyən; yoxlanışı və ya baxışı mümkün olmayan

**nonlifting** qalxmayan

**nonlinear** qeyri-xətti

**nonlinear** qeyri-xətti

**nonlinearity** qeyri-xəttilik

**nonload-bearing** daşınmayan (*konstruktiv elementlər haqqında*)

NON

**nonloaded** yüklənmiş  
**nonloosening** zəifləməyən  
**nonluminous** işıldamayan  
**nonmagnetic** maqnitli olmayan  
**nonmobile** sürətlə hərəkət etməyən, az hərəkətli  
**nonpersistent** dayanıqsız, dəyanətli olmayan  
**nonretractable** yığılmayan  
**nonreversible** 1. reversiz olmayan; geriye gedişi olmayan 2. özünü dayandıran 3. dönməyən  
**nonrigid** sərt olmayan  
**nonrotatable** fırlanmayan  
**nonrunner** saz olmayan nəqliyyat maşını  
**nonrusting** korroziyavadavamlı; paslanmayan  
**nonscatterable** qırıntısız (*qəlpəsiz*), qırılmayan  
**nonserviceable** istismara yararsız; nasaz (*işlək olmayan*) vəziyyətdə  
**nonsetting** çökməyən; oturmayan; durulmayan  
**nonshatterable** qəlpəsiz, vura bilməyən (*döyəcəlməyən*)  
**nonskid(ding)** sürüşməyən; yedəklənməyən  
**nonsleeper** yataq yeri olmayan avtomobil  
**nonsleeved** gilizi və ya oymağı olmayan  
**nonslip(ping)** sürüşməyən, yedəklənməyən  
**nonsoluble** həll olmayan, həll olunmayan  
**nonsparking** qığılıcı verməyən, qığılıcsız  
**nonstapining** 1. rəngləməyən 2. çirklənməyən  
 ~ **of paint coating** ləkənin və işıltıların əmələ gəlməsinə qarşı boya qatının davamlılığı (*yapışqan və rezinlə əlaqə zamanı*)  
**nonsteady** qurulmadıqda, stasionarsız  
**nonstop** dayanacaqsız, birbaşa getmək (*yola düşmək*)  
**nonswelling** şişməyən; qabarmayan  
**nonsynchronous** sinxron olmayan; asinxron  
**nontoxic** zəhərli olmayan  
**nontype** tipli olmayan, standartda uyğun olmayan  
**nonuniform** 1. qeyri-həmcins 2. bərabər olmayan  
**nonuniformity** 1. qeyri-həmcins 2. qeyri-bərabərlik  
**nonvolatile** uçmayan, uçabilməyən  
**nonwatertight** su buraxmayan  
**nonwelding** qaynaqlanmayan  
**nonwetted** islanmayan  
**norm** norma; nümunə; standart  
**normal** 1. normal, perpendikulyar 2. normal, standar  
**normalizing** 1. normallaşma (*poladı*) 2. nor-

mallaşdırma, standartlaşdırma  
**normande** *danış.* üstü qatlanan furqon  
**nose** 1. qabaq hissə; qabaq burun 2. buruncuq; işçi çıxıntı (*yumruğun*); başlıq (*şpindelini*)  
 3. kəsici ağız (*kəsginin*)  
**cam** ~ yumruğun işçi çıxıntısı  
**seal** ~ kipləşdirici çıxıntı  
**tool** ~ alətin kəsən ağızı  
**trailer** ~ qoşan quraşdırıcının barmağı  
**wedge** ~ parabənzər qabaq hissə (*yariş avtomobilinin*)  
**nosedive** «dimdik» (*avtomobillərdə*)  
**notation** idarəetmə sistemi; nomenklatura; terminologiya  
**notch** 1. yarıq; oyuq, dərinləşdirmə, kəsik, çarpıq; xətt; cızılma, dişləmə || kəsmək, çapıq etmək, mişarlamaq 2. diş (*xırxıranın*)  
**notch-brittle** kəsilmə zamanı kövrək  
**notched** kəsilmiş, kəsiklə, dişlənmiş  
**notching** 1. kəsilmə 2. (*detalda*) gərginliklik konsentrasiyalarının daxil edilməsi (*detala*)  
**notch-sensitive** kəsilməyə həssaslıq; gərginliklər konsentrasiyasına həssaslıq  
**note:**  
**consignment** ~ qaimə, əmtəə cədvəli  
**delivery** ~ qaimə, əmtəə cədvəli  
**notice:**  
**arrival** ~ gəlmək haqqında (*yükiin*) məlumat  
**no-turn** dönmək [geri dönmək] qadağan olunmuşdur (*yol nişanı*)  
**novelty in design** konstruktiv yenilik  
**nozzle** ucluq; forsunka; çıxış deşiyi; qolboru  
**accelerating** ~ təəcillənmə (*mühərrikin*) jiklyoru  
**air** ~ hava forsunkası, hava ucluğu  
**air blast** ~ havaüfürən ucluq, hava verən ucluq  
**atomizing** ~ püskürdücü ucluq  
**burner** ~ forsunka  
**capsule** ~ kapsulalı forsunka  
**carburetor spraying** ~ karbüratorun jiklyoru  
**central-hole** ~ deşiyi mərkəzi yerləşdirilmiş forsunka  
**centrifugal** ~ şırnağı radial istiqamətlənmiş ucluq (*yanacağın*)  
**compensating** ~ kompensəedici jiklyor  
**convergent** ~ daralan ucluq  
**convergent-divergent** ~ Laval ucluq  
**delay** ~ püskürmə qabığına yanacağın verilməsini artıran forsunka  
**delivery** ~ verici ucluq; qovucu ucluq  
**demist** ~ şüşənin tərlənməsinə qarşı təsir

edən ucluq (*kuzada havanın kondisionerləşdirmə sistemi*)

### nozzle

**direct injection** ~ birbaşa püskürmə forsunkası (*yanacağı*)

**discharge** ~ işlənmiş qazın çıxması üçün ucluq; təzyiqli [basma] ucluğu; forsunka; jiklyor

**dribble-free** ~ düzaxınlı forsunka

**dribbling** ~ axıcı forsunka

**duplex fuel** ~ ikikomponentli yanacaq forsunkası

**exhaust** ~ işlənmiş qazın çıxdığı qolboru

**fanging** ~ qəbuledici ucluq, qarışdırıcı ucluq, qarışdırma ucluğu, qarışdırıcı taxma (*injektorda*)

**feed** ~ qidalanan ucluq; qidalanan xətt üzərində ucluq

**filling** ~ dolduran qolboru

**flat seat** ~ yastı yəhərli forsunka

**fuel(-injection)** ~ yanacaq

jiklyoru; yanacaq forsunkası

**fuel-spray** ~ yanacaq jiklyoru; yanacaq forsunkası

**high-dispersion** ~ yanacağın nazikdispersli püskürməsini təmin edən ucluq

**hole type** ~ forsunkanın stiftsiz püskürücüsü

**injection** ~ püskürücü ucluq

**injector** ~ forsunkanın püskürücüsü

**inlet** ~ qəbuledən qolboru [girişi]

**jet** ~ jiklyor; forsunka

**main** ~ baş jiklyor

**metering** ~ kalibrleyici ucluq, dozalaşdırıcı [ölçücü] ucluq

**mixing** ~ qarışdırıcı ucluq, qarışdırıcı taxma (*injektorda*)

**multihole** ~ çoxşırnaqlı forsunka; çoxşırnaqlı ucluq

**multijet** ~ çoxşırnaqlı forsunka; çoxşırnaqlı ucluq

**multi-orifice** ~ çoxşırnaqlı forsunka; çoxşırnaqlı ucluq

**multiple-jet** ~ çoxşırnaqlı forsunka; çoxşırnaqlı ucluq

**no-load** ~ boş gediş jiklyoru

**one-hole** ~ birşırnaqlı forsunka, birşırnaqlı ucluq

**orifice** ~ stiftsiz forsunka

**pencil-type** ~ «qələmli» forsunka

**peripheral** ~ periferik ucluq (*hava yastığında aparatın*)

**pintle** ~ iynəli forsunka, şiftli forsunka

### nozzle

**precombustion chamber** ~ kameraqabağı yanacaq püskürən forsunka

**pressure** ~ yüksək təzyiqli ucluq

**priming** ~ forsunka

**propelling** ~ reaktiv ucluq, reaktiv mühərrikin ucluğu

**propulsion** ~ reaktiv ucluq, reaktiv ucluğun mühərriki

**receiving** ~ götürən [qəbul edən] ucluq

**reversed cone** ~ əks konusşəkilli iynəli forsunka

**ring** ~ halqəşəkilli ucluq

**single-hole** ~ birşırnaqlı forsunka, birşırnaqlı ucluq

**single-jet** ~ birşırnaqlı forsunka, birşırnaqlı ucluq

**single-opening** ~ birşırnaqlı forsunka, birşırnaqlı ucluq

**spray(ing)** ~ püskürücü ucluq, püskürən forsunka, püskürücü

**suction** ~ soran ucluq, giriş ucluğu

**variable-area** ~ dəyişən enkəsikli ucluq, tənzimlənən ucluq

**variable-turbine** ~ dəyişən enkəsikli qaz turbin ucluq

**water** ~ susıçradıcı ucluq, sulu forsunka

### nuisance:

**dust** ~ tozun zərərli təsiri

**number 1.** say; miqdar **2.** nömrə

~ **of alternations** fasilələrin sayı; yarımdövrələrin sayı

~ **of gears** ötürmələrin və ya pillələrin sayı (*ötürmələr qutusunda*)

~ **of observed value** müşahidələrlə müəyyənləşdirilmiş kəmiyyətlərin sayı

~ **of revolutions** dövrlərin sayı

~ **of rubc** sürmələrin tsikllərinin sayı (*ye-yilmə sınağı zamanı*)

~ **of successes** sınaq prosesi zamanı dağılmayan nümunə və ya məmulatların sayı

~ **of trips** reyslərin sayı; gedişlərin sayı

~ **of turns** dövrlər sayı; sarğıların sayı

**acceptance** ~ qəbul olan sayı (*yararlı partiyada qüsurların və qüsurlə məmulatların həddi buraxıla bilən miqdarı*)

**acid** ~ turşuluq ədədi

**ball hardness** ~ kürəciyin sıxılması ilə təyin edilən bərklik ədədi

**batch** ~ partiyanın nömrəsi, seriyanın nömrəsi

**blending octane** ~ qarışığın oktan ədədi

**number**

**body** ~ kuzanın nömrəsi; şassinin nömrəsi  
**bridge class** ~ yükqaldırma qabiliyyətinə görə körpünün təsnifat dərəcəsi  
**Brinell hardness** ~ Brinell üzrə bərklik ədədi  
**centane** ~ setan ədədi  
**chassis** ~ kuzanın nömrəsi; şassinin nömrəsi  
**class ~ of a vehicle** nəqliyyat maşınının təsnifat dərəcəsi (*körpünün müəyyən olunmuş yükqaldırmasına müvafiq olaraq onun çəkisinin göstəricisi*)  
**clear octane** ~ etilsiz benzinin oktan ədədi  
**code** ~ kod ədədi, kodun nişanı  
**diamond pyramid hardness** ~ almaz piramidasının sıxılması zamanı bərklik ədədi; Vickers üzrə bərklik ədədi  
**dimensionless** ~ ölçüsüz ədəd  
**dual bridge class** ~ yükqaldırma qabiliyyətinə görə körpünün ikiqat təsnifat dərəcəsi (*təkərli və tırtıllı nəqliyyat vasitələri üçün*)  
**engine(serial)** ~ mühərrikin nömrəsi (*seriyalı*)  
**failure** ~ imtinaların sayı; sınaq prosesində dağılmış nümunələrinin və ya məmulatların sayı  
**fuel performance** ~ oktan ədədi  
**grain fineness** ~ dənəvərliyin göstəricisi  
**hardness** ~ bərklik ədədi; bərklik göstəricisi  
**identification** ~ aqreqatın nömrəsi; şassinin nömrəsi (*zavodda markalanmış və maşının pasportuna qeyd olunmuş*)  
**laboratory octane** ~ laboratoriya sınaqları zamanı alınmış oktan ədədi  
**logistical** ~ avtomobil daşımaları zamanı yükə verilmiş nömrə  
**octane** ~ oktan ədədi  
**order** ~ sıra nömrəsi  
**performance** ~ oktan ədədi (*benzinin*)  
**peening shot** ~ kəsirin nömrəsi  
**random** ~s təsadüfi ədədlər  
**registration** ~ qeydiyyat nömrəsi  
**rejection** ~ xarab olanların sayı (*hansı ki, həmin xarabların sayına görə məmulatın partiyası xarab sayılır*)  
**Reynolds** ~ Reynolds ədədi  
**road octane** ~ yol sınaqları zamanı alınmış oktanın ədədi  
**Rockwell hardness** ~ Rokvelə görə [üzrə] bərklik ədədi  
**run-out ~ of cycles** sınaqların dayandırılmasına uyğun gələn yığılan tsikllərin sayı  
**serial** ~ seriya nömrəsi

**number**

**sequential production** ~ avtomobilin seriyaya nömrəsi  
**Sommerfeld** ~ sürüşmə yastığının daşıma qabiliyyətini xarakterizə edən ölçüsüz ədəd  
**vehicle (separate) classification** ~ nəqliyyat maşınının ayrıca təsnifat nömrəsi (*onun çəkisini və onun oxlar üzrə paylanmasını göstərir*)  
**Vickers hardness** ~ Vickers üzrə bərklik ədədi  
**Vickers pyramid** ~ Vickers üzrə bərklik ədədi  
**warranty** ~ təminat öhdəliyinin nömrəsi (*maşının satışı zamanı verilən*)

**numbering:**  
**cylinder** ~ silindrin nömrələnməsi  
**nut 1.** qayka **2.** yivli mufta **# to cotter the** ~ qaykanın sancaqlanması; **to slacken the** ~ qaykanı açmaq; **to tighten up the** ~ qaykanın bərkidilməsi, qaykanı çəkmək; **to ~ up** qaykanın köməkliyi ilə bərkitmək; **twin screw-and** ~ ikiqat sonsuzvint və qayka (*sükan mexanizminin sxemi*)  
**acorn** ~ örtük qaykası, yivli qapaq  
**adjusting** ~ nizamlayıcı qayka  
**adjusting lock** ~ nizamlayıcı əksqayka  
**anchor** ~ anker qaykası  
**axle** ~ yarımoxun qaykası  
**back** ~ dayaq qaykası  
**ball** ~ kürəkli qayka  
**barrel** ~ silindrik qayka  
**binding** ~ sıxıcı qayka  
**black** ~ qara qayka  
**blind[box]** ~ kar [qulplu] qayka  
**bright** ~ təmiz qayka  
**butterfly** ~ qanadlı [qulplu] qayka  
**cap** ~ qapaqlı qayka, yivli qapaq  
**capstan** ~ dəşiklərlə qayka (*açar altında*)  
**captive** ~ örtük qaykası  
**castellated** ~ tac qaykası, şpintləmək üçün [mil] yarıqlı qayka  
**castle** ~ tac qaykası, şpintləmək üçün [mil] yarıqlı qayka  
**check** ~ əks qayka  
**circular** ~ dairəvi qayka  
**clamp(ing)** ~ sıxıcı qayka  
**collar** ~ çıxıntılı qayka  
**compersion** ~ çəkilən qayka  
**conical** ~ konusvari qayka  
**connecting** ~ birləşdirici qayka  
**countersunk** ~ gizli qayka

## nut

**coupling** ~ 1. vintli çəkmənin qaykası 2. nipple qaykası  
**cover** ~ qapaqlı qayka  
**domed** ~ qapaqlı qayka, yivli qapaq  
**double** ~ ikiyarım qaykadan ibarət gediş qaykası  
**drilled** ~ dəlikli qayka (*açar altında*)  
**eared** ~ qanadlı [qulplu] qayka  
**eye** ~ həlqəli qayka  
**fastening** ~ bərkidici qayka  
**fast-tension** ~ tez çəkilən qayka  
**female-swivel** ~ üstədən taxılan qayka  
**finger** ~ diyirlətməli qayka; qanadlı [qulplu] qayka  
**finished** ~ təmiz qayka  
**flanged** ~ flanslı qayka  
**flat** ~ yastı [ştamplama] qayka  
**floating** ~ üzən qayka (*detalların bir qədər çəpliyinə imkan verən*)  
**fly** ~ qanadlı [qulplu] qayka  
**gland** ~ kipkəcin qaykası; örtük qaykası (*sökülən alışma şamunun*)  
**grip** ~ sıxıcı qayka  
**hand** ~ diyirlədicisi qayka; qanadlı [qulplu] qayka  
**hex(agon)** ~ altıküncü qayka  
**horned** ~ tac qaykası, şplint [mil] altı yarıqlı qayka  
**insert** ~ taxmalı qayka  
**jack** ~ domkratin qaykası  
**jam** ~ əks qayka  
**joint** ~ çəkilən qayka  
**knurled** ~ çəkilən qayka  
**lead** ~ vintli ötürücünün qaykası  
**left-handed** ~ sol yivli qayka  
**lock** ~ əksqayka; dayandırıcı qayka  
**loose** ~ çəkilməmiş qayka  
**mounting** ~ quraşdırıcı qayka  
**pack(ing)** ~ kipləşdirici [hermetikləşdirici] qayka; salnik qaykası  
**pedal adjusting** ~ pedalin nizamlayıcı qaykası  
**pinch** ~ əks qayka  
**plain** ~ adi qayka  
**pump-and-injector unit** ~ nasos forsunka-

sının çəkilən qaykası

## nut

**retaining** ~ əks qayka; dayandırıcı qayka  
**ring** ~ həlqəvi qayka  
**ring-handed** ~ sağ yivli qayka  
**round corners** ~ girdəvilənmiş küncü qayka  
**rusted-on** ~ qovuşan hissələrə paylanmış qayka  
**safety** ~ qoruyucu qayka; əksqayka; dayandırıcı qayka  
**self-locking** ~ özünəəzarət [özüdayanan] qaykası  
**set** ~ quraşdırıcı qayka  
**sliding** ~ gediş vintinin qaykası (*hərəkətli*)  
**slit** ~ 1. kəsik qayka 2. taclı qayka, şplintaltı yarıqlı qayka  
**slotted** ~ taclı qayka, şplint [mil] altı yarıqlı qayka  
**spanner** ~ açaraltı dəlikli dairəvi qayka  
**spark-plug terminal** ~ alışdırıcı şamın kleminin qaykası  
**spring** ~ yaylı qayka  
**square** ~ kvadrat qayka  
**steering** ~ sükan ötürməsinin qaykası, sükanlı qayka (*qayka və sonsuz vintin köməklili ilə ötürmə zamanı*)  
**steering** ~ konusvari yivli qayka  
**taper** ~ qayka  
**terminal** ~ klem qaykası  
**thick** ~ hündür qayka  
**thin** ~ aşağı ölçülü qayka  
**thumb** ~ qanadlı [qulplu] qayka; əllə bərkidilən qayka  
**tight** ~ tarım dartılmış qayka  
**tire-rim** ~ çarxın sağanağının qaykası  
**torqueable** ~ verilən anda birləşmənin çəkilməsi [sıxılması] dəqiq nizamlanmasına imkan verən qayka  
**turnbuckle** ~ 1. qarmaq vintli qayka 2. nipple qaykası  
**union** ~ birləşdirici qayka  
**water-pump gland** ~ su nasosunun salnikinin qaykası  
**wing(ed)** ~ qanadlı qayka [qulplu]  
**nutted-up** qayka ilə bərkidilmiş

CYL



## O

### object:

**roadside** ~ yolun kənarında yerləşən obyekt  
**objectionable** etirazlarla rastlaşan, qəbul edilə bilməyən  
**oblique** diaqonal; maili; çəp; şaqulidən *və ya* üfüqidən meyillənən  
**obliquity** düz xətdən meyillənən; paralel olmayan; perpendikulyar olmayan; maillik; maili vəziyyət  
 ~ **of connecting rod** sürgü qolun mailliyi  
 ~ **of wheels** təkərlərin qeyri-paralelliyi  
**oblong** uzunsov, uzadılmış  
**observability** müşahidə ediləbilən; görüntülük  
**observation 1.** müşahidə; ölçü **2.** görüntü  
**direct** ~ bilavasitə müşahidə; bilavasitə ölçmə  
**experimental** ~ sınaq zamanı müşahidə; eksperimental müşahidə  
**indirect** ~ dolayı yolla müşahidə; dolayı yolla ölçmə  
**visual** ~ vizual müşahidə  
**observed** müşahidə olunan; ölçülmüş  
**observer** müşahidəçi (*sınaq zamanı*)  
**obsolescence** köhnəlik, mənəvi köhnəlmə [aşınma]  
**obsolete** köhnəlmiş; istismardan çıxarılmış; işlədilməkdən çıxarılmış  
**obstracle** sədd (*bax: obstruction*); maneə # **to clear an** ~ maneəni dəf etmək *və ya* kənardan keçmək  
**absolute** ~ keçilməz maneə  
**artificial** ~ süni maneə  
**bellying** ~ yolun səthi səviyyəsindən yüksələn maneə  
**crater-type** ~ yolun səthi səviyyəsindən aşağı maneə  
**immovable** ~ hərəkətsiz maneə  
**physical** ~ təbii maneə  
**undeformable** ~ deformasiya olmayan maneə  
**vertical** ~ vertikal maneə  
**water** ~ su maneəsi

**obstruct** çəpərləmək; sədd çəkmək, hasarlaşmaq; irəliləməyə mane olmaq  
**obstruction** maneə (*bax: obstracle*); # **to hit on** ~ maneə üzərinə getmək  
 ~ **of traffic** hərəkət tıxanması, yol tıxacı  
**compound moving** ~s mürəkkəb hərəkət edən maneələr  
**compound stationary** ~s mürəkkəb hərəkətsiz maneələr  
**overhead** ~ yəüstü maneə (*altında hərəkət edən nəqliyyat vasitəsinin şaquli qabaritini məhdudlaşdırən*)  
**road** ~ yolda maneə  
**obstructive** tutan; mane olan  
**obturator** sıxlaşdırma; sıxlaşdırıcı qurğu  
**occupancy:**  
**lane** ~ hərəkət zolağının yüklənməsi  
**occupant** sərnəşin (*bax: passenger*)  
**occurrence** hadisə; hal  
 ~ **of spark** qılgılcım yaranma  
**octane** oktan  
**odds: # ~ and ends** lazımsız detallar, lazımsız hissələr; lom  
**odd-toothed** dişlərinin sayı cüt olmayan  
**odograph** yolölçən (*nəqliyyat vasitəsinin getdiyi yolu yazmaq üçün cihaz*)  
**odometer** odometr, spidometr, yürüşü hesablayan [sayğac]  
**trip** ~ yürüşü hesablayan [sayğac]  
**odor:**  
**cruise** ~ maşının hərəkəti zamanı ayrılan ixrac qazların iyi  
**idle** ~ boş işləmədə mühərrikdən ayrılan ixrac qazların iyi  
**off** ayrılmışdır; bağlıdır  
**off carrier** transportyordan çıxardılmış  
**off design** hesablanmayan  
**off-duty** işdən *və ya* növbətçilikdən azad (*heyət haqqında*); işdə olmayan, işlənməyən (*avadanlıq haqqında*)

OFF

**offence:**

**driving** ~ hərəkət qaydasının pozulması

**office:**

**body drawing** ~ kuza üzrə konstruktor bürosu

**booking** ~ sərnişin agentliyi; bilet kassası

**drawing** ~ cizgi bürosu; konstruktor bürosu

**engineering** ~ texniki idarəetmə; texniki kontor

**patent** ~ patent bürosu

**shop** ~ zavodun idarə edilməsi; sexin kontoru

**touring** ~ səyahət bürosu, ekskursiya bürosu, turist kontoru

**traffic** ~ nəqliyyat kontoru

**off-loading** boşaltma

**off-period** 1. işlək vəziyyət olmayan dövr 2. «ayrılmışdır» vəziyyəti olan dövr

**off-position** ayrılmışdır vəziyyəti; işləməyən vəziyyət

~ **of a relay** relenin başlanğıc [həyəcanlanmamış] vəziyyəti

**off-road** yoldan kənar, yolsuzluq şəraitində; hər yerdə gedən, yüksək keçmə qabiliyyəti

**off-roader** yolsuzluq avtomobili

**off-season** mövsümü olmayan

**offset** 1. yerini dəyişdirmə, sürüşmə || yeri dəyişdirilmiş, yerindən tərpənmiş 2. qol, budaq, şaxə, ayırma, ayrılma (*boru*) || qol ayırmaq ~ **of wheel** təkərin çıxışı (*məs. təkərlərdən biri və ya cütləşmiş təkərlərin simmetriya müstəvisi arasındakı məsafə*)

**caster** ~ dönmə şkvoreninin oxunun yol müstəvisi ilə kəsişmə nöqtəsi və şinin yolla kontakt mərkəzi arasındakı məsafə

**cylinder** ~ silindr oxunun yerdəyişməsi

**disk** ~ diskin çıxışı

**hypoid pinion** ~ hipoid ötürmənin dişli çarxlarının oxlarının yerdəyişməsi

**kingpin** ~ dönmə şkvoreninin oxunun yol müstəvisi ilə kəsişmə nöqtəsi və şinin yolla kontakt mərkəzi arasındakı məsafə

**kingpin** ~ **at the ground** dönmə şkvoreninin oxunun yol müstəvisi ilə kəsişmə nöqtəsi və şinin yolla kontakt mərkəzi arasındakı məsafə

**kingpin** ~ **at the wheel center** təkərin mərkəzi və dönmə şkvoreninin oxu arasında horizontal üzrə məsafə

**negative caster** ~ kəsişmə nöqtəsi kontakt mərkəzindən arxada yerləşdikdə dönmə şkvoreninin oxunun yol müstəvisi ilə kəsişmə nöqtəsi və şinin yolla kontakt mərkəzi arasındakı məsafə

ındakı məsafə

**offset**

**positive caster** ~ kəsişmə nöqtəsi kontakt mərkəzindən qabaqda yerləşdikdə dönmə şkvoreninin oxunun yol müstəvisi ilə kəsişmə nöqtəsi və şinin yolla kontakt mərkəzi arasındakı məsafə

**steering** ~ yırğalatma çiyini; şkvorenin oxunun yerdəyişməsinin proyeksiyası

**offsetting** yerdəyişmə

**off-state** bağlı vəziyyət; «ayrılmışdır» vəziyyəti

**offtake** ötürmə; ötürücü qanov

**off-the-highway** avtomobil yolunda olmayan, yolsuz şəraitdə; hər yerdə gedən, yüksək keçmə qabiliyyəti

**off-the-road** avtomobil yolunda olmayan, yolsuz şəraitdə; hər yerdə gedən, yüksək keçmə qabiliyyəti

**off-the-shelf** mövcud olan, satışda olan

**off-tracking** dartqının (*qoşqunun*) koleyadan çıxması

**ohm** Om (*ölçmə vahidi*)

**ohmage** Omlarla müqavimət

**ohmmeter** ommetr

**oil** 1. yağ (*bitki və ya mineral*) 2. sürtkü yağı, maye sürtkü || yağlamaq 3. neft # **to apply** ~ yağlamaq; **to drain the** ~ yağı buraxmaq [boşaltmaq]; **to top up with** ~ yağla doldurmaq

**acid-free** ~ tərkibində turşular olmayan yağ

**additive-engine** ~ aşqarlı mühərrik yağı

**additive-type** ~ aşqarlı yağ

**adulterated** ~ tərkibində mexaniki qarışıqlar olan çirkənlənmiş yağ

**alloyed** ~ bitki və ya heyvan mənşəli yağlar əlavə edilmiş mineral yağ

**all-purpose engine** ~ mühərrik üçün universal sürtkü yağı (*çoxfunksional aşqar tərkipli*)

**all season** ~ bütün fəsillər üçün yağ (*mühərrikin*)

**all-weather** ~ hər növ iqlimə uyğun sürtkü yağı

**bearing** ~ yastıqlar üçün sürtkü yağı

**blown** ~ oksidləşdirilmiş yağ, üfürülmüş yağ

**bodied** ~ polimerləşdirilmiş yağ

**brake** ~ tormoz mayesi

**break-in** ~ əlavə iş üçün yağ

**bulk** ~ 1. rezervuarda yağ 2. karterdə olan yağ (*sürtünmə səthləri ilə adsorbsiya olunmuş yağdan fərqli olaraq*)

**burning** ~ ağ neft, neft

## oil

**bypassed** ~ buraxma kəməmindən keçmiş yağ  
**candidate** ~ təcrübə [eksperimental] yağı  
**canned** ~ kanistr *və ya* bidonlarda yağ  
**castor** ~ gənəgərçək yağı  
**cold** ~ soyumuş (donmuş) yağ  
**compound(ed)** ~ kompaundlaşdırılmış yağ  
**conventional** ~ aşqarsız yağ  
**crankcase** ~ mühərrik yağı  
**cylinder** ~ silindr yağı  
**detergent(-type)** ~ yuyucu aşqar tərkibli yağ  
**diesel** ~ dizel yanacağı  
**diesel lubricating** ~ dizel sürtkü yağı  
**dirty** ~ çirklənmiş yağ  
**doped** ~ aşqarlı sürtkü yağı  
**drummed** ~ çəlləklərdə yağ  
**dry** ~ suyu çıxarılmış yağ  
**drying** ~ tez quruyan yağ  
**dual-purpose** ~ yağlama-soyutma yağı  
**engine** ~ mühərrik üçün yağ, mühərrik yağı  
**extended drain** ~ dəyişmələr arası işləməni artırmağa imkan verən yağ  
**fluid** ~ maye sürtkü yağı  
**flushing** ~ yuyucu yağ, yuyucu maye  
**fuel** ~ dizel yanacağı  
**gas** ~ qazoyl  
**gear** ~ transmissiya yağı  
**gearbox** ~ transmissiya yağı  
**graphite(d)** ~ tərkibində qrafit olan yağ; qrafitləşdirilmiş sürtkü  
**grease** ~ sürtkü yağı  
**heavy** ~ 1. ağır dizel yanacağı 2. yüksək özlülüklü [yapışqanlıqlı] yağ  
**heavy-bodied** ~ yüksək özlülüklü [yapışqanlıqlı] yağ  
**heavy lubricating** ~ yüksək özlülüklü sürtkü yağı; ağır sürtkü yağı (*xüsusi çəkisi vahiddən çox olan*)  
**high-flash** ~ yüksək alışma temperaturu yağ  
**hydraulic** ~ hidravlik sistemlər üçün yağ  
**hydrogenated** ~ hidrogenizasiya olunmuş yağ  
**hypoid** ~ hipoid yağı  
**initial-fill** ~ yenicə tökülmüş yağ, təzə yağ  
**lead gear** ~ dişli çarx ötürmələri üçün tərkibində qurğuşun olan yağ  
**light** ~ az özlülüklü yağ  
**long-drain** ~ uzun ömürlü yağ (*tez-tez dəyişilməsini tələb etməyən*)  
**long-life** ~ uzun ömürlü yağ (*tez-tez dəyişilməsini tələb etməyən*)  
**low-ash** ~ tərkibində kül az olan yağ, az-

küllü yağ

## oil

**lube** ~ sürtkü yağı  
**lubricating** ~ sürtkü yağı  
**makeup** ~ itkilərin (*hidrosistemdə*) yerinin doldurulması üçün verilən (*nasosla*) yağ  
**motor** ~ mühərrik üçün yağ, mühərrik yağı  
**multigrade** ~ çoxməqsədli yağ  
**multipurpose** ~ çoxməqsədli yağ  
**neutral** ~ neytral yağ, orta özlülüklü distillyatlı yağ  
**nonash** ~ külü olmayan yağ  
**noncongealable** ~ donmayan yağ  
**nondrying** ~ yavaş-yavaş quruyan yağ; bərkiməyən yağ  
**nonfluid** ~ qatı [konsistent] sürtkü yağı  
**nonfreezable** ~ şaxtaya davamlı yağ, donmayan yağ  
**nonresinous** ~ qatransız yağ  
**nonsaponifying** ~ sabunlaşmayan yağ  
**nonsludging** ~ oksidləşməyən yağ; emulqasiya olmayan yağ  
**old** ~ işlənmiş yağ; uzun müddət saxlanılmış yağ  
**oxidation-inhibited** ~ oksidləşmə əleyhinə aşqarlı yağ  
**paraffin(e)** ~ parafinli yağ  
**petrolatum** ~ vazelinli yağ  
**petroleum** ~ neft, ağ neft; mineral yağ  
**recirculating** ~ yenidən dövr edən yağ (*yağlama sistemində*)  
**refiltered** ~ yenidən generasiya olunan yağ  
**refined** ~ təmizlənmiş yağ  
**return** ~ qayıdan yağ (*yağlamanın sirkulyasiya sistemində*)  
**road** ~ maye bitum  
**scavenge** ~ işlənmiş yağ  
**semi-synthetic** ~ yarım-sintetik yağ  
**shafting** ~ transmissiya yağı  
**solar** ~ solyar yağı  
**solid** ~ solidol; konsistent yağlama  
**solvent-refined** ~ selektiv təmizlənmiş yağ  
**soot-laden** ~ kokslanmış yağ, yanığın hissəcikləri ilə çirklənmiş yağ  
**spindle** ~ mil [ox] yağı [vereteno yağı]  
**straight mineral** ~ aşqarsız mineral yağ  
**sulphurized lub** ~ kükürlənmiş sürtkü yağı  
**summer** ~ yay üçün yağ  
**sump** ~ çökdürücüdən götürülmüş yağ  
**surplus** ~ artıq yağ; yağın artığı  
**synthetic** ~ sintetik yağ  
**tar** ~ hudron

## OIL

### oil

**tempering** ~ tablama yağı; tabalma üçün yağ  
**thick** ~ qatı yağ, özlü yağ  
**thin** ~ maye yağ, az özlü yağ  
**transmission** ~ transmissiya yağı  
**used** ~ işlənmiş yağ  
**vaporizing** ~ *ing.* neft, ağ neft  
**versatile** ~ çoxməqsədli yağ  
**viscous** ~ qatı yağ, özlü yağ  
**waste** ~ işlənmiş yağ  
**winter** ~ qış yağı, aşağı temperaturda donan yağ

**oil-absorbing** udan [özünə çəkən] yağ

**oil-cooled** yağla soyudulan

**oildag** qrafitlə yağlama, koloidal qrafit

**oil-drowned** yağ vannasında işləyən; yağa batırılmış

**oiled** yağlanmış

**oiler** 1. yağdan 2. yağlayan [şəxs]

**banjo** ~ uzun burunlu yağdan

**chain** ~ zəncir ötürməsini yağlamaq üçün yağdan

**drop(-feed)** ~ damcılı yağdan

**independent** ~ yerli yağlamaq üçün yağqabı

**spring** ~ resorları yağlamaq üçün yağdan

**wick** ~ fitilli yağdan

**oil-fired** maye yanacaqda işləyən

**oil-immersed** yağ vannasında işləyən; yağa batırılmış

**oil-in** yağın buraxılması (*içəri*)

**oiliness** yağlılıq

**oiling** yağlama

**automatic** ~ avtomatik yağlama; məcburi yağlama

**full-fresh** ~ təzə [işləməmiş] yağla yağlama

**intermittent** ~ vaxtaşırı yağlama

**wick** ~ fitilli yağlama

**oil-out** yağın buraxılması

**oil-quenched** yağda bərkidilmiş (möhkəmləndirilmiş)

**oil-resistant** yağa davamlı; yağla təmasda xarab olmayan

**oil-resisting** yağa davamlı; yağla təmasda xarab olmayan

**oil-soaked** yağlanmış, yağ hopdurulmuş

**oiltight** yağ keçirməyən

**oilway** yağlama kanalı, yağlama qanovu

**crankshaft** ~ dirsəkli valda yağlama kanalı

**oily** yağlı

**omnibus** avtobus, omnibus

**electric** ~ elektrik hərəkət qüvvəli avtobus, elektrobüs

**trolley** ~ trolleybus

**on** qoşulmuş; açıq

**on-period** 1. işlək vəziyyət dövrü 2. «qoşulan, açıq» hal dövrü

**one-lane** biryollu [xətli]; bir- tərəfli hərəkət

**one-man** bir nəfərə xidmət edən

**one-piece** bütöv, tam, bölünməyən, sökülə bilməyən

**one-rank** *amer.* bircərgəli

**one-row** bircərgəli

**one-seater** biryerli avtomobil

**one-track** biryollu; birtərəfli hərəkətli

**one-use** bir dəfə istifadə olunan

**one-way** biryollu [xətli]; birtərəfli hərəkətli

**on-position** qoşulma [işlək] vəziyyəti; işlək vəziyyəti

~ **of a relay** relenin son [həyəcanlanmış] vəziyyəti

**ooze** sızma, sızıb keçmə || sızmaq, sızıb keçmək, axıtmaq

**opacimeter** tüstü ölçən (*işıqkeçirən tiptə*)

**opaque** şəffaf olmayan

**open** 1. açıq məkan [fəza] 2. açmaq || açıq; açıq tipli 3. aralamaq || aralanmış, qapanmış (*zəncir haqqında*) 4. aralamaq, ayırmaq (*şplintin sonunu*) 5. dərə-təpəlik olmayan (*məkan haqqında*) #

**in the** ~ açıq səma altında

**open-circuited** aralanmış, qapanmamış (*zəncir haqqında*)

**opener:**

**electric door** ~ qapını açmaq üçün elektrik qurğusu

**spring(-leaf)** ~ vərəqli resoru sökmək üçün alət

**tire** ~ bortgenəldən, təkər üçün, şin üçün aralayıcı dəzgah

**opening** 1. deşik, dəlik, yuva; pəncərə; işıq yeri [baca, deşik] 2. ağız (*açarın*) 3. açma, açılma || açılan

~ **of spring** resorun qolunun əyilməsi

**access** ~ baxış üçün deşik

**admission** ~ buraxma [giriş] deşiyi

**advanced** ~ qabaqlama ilə açılma (*klapanın*)

**air-intake** ~ hava buraxmaq üçün deşik, sorma deşiyi

**body's** ~ kuzada boşluqlar və deşiklər

**breaker** ~ qırıcının kontaktlarının aralanması

**circuit** ~ dövrənin ayrılması [aralanması]; qırılma

**opening**

**clear** ~ işıqdüşmə məsafəsi; sərbəst kəşik (*klapanın*), en və ya işıq aralığı  
**delayed** ~ gecikməklə klapanın açılması  
**discharge** ~ buraxılış [çıxış] deşiyi  
**exhaust** ~ ixrac deşiyi  
**filler** ~ maye tökülən boğazın deşiyi  
**flare** ~ boru ağzı deşik  
**induction** ~ buraxma deşiyi [içəri], sorma [sorucu] deşiyi  
**inlet** ~buraxma [giriş] deşiyi  
**inspection** ~ baxma [giriş] deşiyi; baxma lyuku; gözlük  
**intake** ~ buraxma deşiyi, sorucu deşik  
**jaw** ~ ağız, məhlul  
**negative** ~ **of spring** resorun əyintisinin mənfi qolu  
**nozzle** ~ açıq ucluq; açıq ucluğun kəsiyi  
**positive** ~ məcburi açılma  
**positive** ~ **of spring** resorun əyintisinin müsbət qolu  
**switch** ~ dəyişdiricinin kontaktlarının aralanması  
**power takeoff** ~ gücü götürmək [ayırmaq] üçün yan pəncərə (*ötürmələr qutusunun karterində*)  
**threaded** ~ birbaşa yivli deşik  
**tractor pulley** ~ traktorun qasnağının valının çıxması üçün deşik  
**valve** ~ klapanın deşiyi  
**window** ~ pəncərə yeri  
**wrench** ~ açar ağzı, qaykalı açarın deşiyi  
**open-side** birtərəfli kəşiklə; birtərəfli açıq  
**open-topped** götürülən qapaqla; yuxarısı açılan  
**operate** işləmək; hərəkət etmək; xidmət etmək; istismar etmək  
**operated** idarəolunan; hərəkətə gətirilən  
**manually** ~ əl ilə idarə-olunan  
**mechanically** ~ mexaniki intiqallı  
**remotely** ~ tele idarəolunan, məsafədən idarəolunan  
**thermostatically** ~ termostatla hərəkətə gətirilən  
**operating** **1.** idarəedən (*mexanizmləri*) **2.** hərəkətdə olan; istismar olunan **3.** işləyən (*rejim haqqında*) **4.** xidmət edən (*personal, heyət haqqında*)  
**operation** **1.** əməliyyat; hərəkət; iş; fəaliyyət; istismar **2.** işləyən proses [şərait] **3.** xidmət **4.** idarəetmə (*maşını*) **5.** işə düşmə (*mexanizmin*) **6.** əməliyyat; manipulyasiya # ~ **in confined areas** məhdud ərazidə (*nəqliyya-*

*tin*) istismarı; **to place in** ~ istismara vermək (*zavodu, qurğunu*); **to put into** ~ istismara vermək

**operation**

**air door** ~ qapıların pnevmatik idarə olunması  
**amphibious** ~ **1.** amfibiyanın istismarı **2.** amfibiya istifadə etməklə nəqliyyat əməliyyatı  
**arc-free** ~ qılgılcımsız iş  
**arctic** ~ arktika şəraitində istismar  
**automated** ~ avtomatik rejimdə iş  
**braking** ~ tormozlama  
**burnish** ~ **1.** detalların işləyib uyuşma əməliyyatı [prosesi] **2.** işləyib uyuşma dövründə maşının istismarı  
**car** ~ avtomobilin istismarı  
**chatter-free** ~ titrəyişsiz iş  
**cold** ~ **1.** soyuqda işləmə **2.** qızmamış mühərrikin işi  
**cornering** ~ **1.** dönmə prosesi **2.** döngədə iş (*maşın və ya detalın*)  
**critical** ~ kritik rejimdə iş  
**deep-fording** ~s dərin çaylardan keçid  
**downhill** ~ enişdə iş  
**engine run-up** ~ mühərrikin aşması  
**effortless** ~ qüvvə tələb etməyən idarəetmə; qüvvə tələb etməyən iş  
**erratic** ~ dəyənətsiz iş  
**field** ~ çöl şəraitində istismar; istehlakçılarda yanında istismar  
**filling** ~ doldurma (*yanacaq, yağ, soyuducu maye ilə*)  
**full-load** ~ tam yüklə işləmə  
**full-speed** ~ maksimal dövrlərdə işləmə (*məs., mühərrik*); yüksək sürətlərdə istismar (*nəqliyyat maşını*)  
**get-home engine** ~ mühərrikin işini korlayan rejim (*nasazlıq olduqda*)  
**hand** ~ əllə idarəetmə  
**handling** ~ xidmət  
**hauling** ~s nəqliyyat əməliyyatları  
**high-g geared** ~ yüksək ötürmələrdə istismar (*nəqliyyat maşınının*)  
**high-speed** ~ maksimal dövrdə iş (*məs., mühərrik*); yüksək sürətlərdə istismar (*nəqliyyat maşını*)  
**idling engine** ~ az qaz rejimində mühərrikin işləməsi  
**intermittent** ~ **1.** fasilələrlə iş **2.** dəyişən iş rejimi  
**interurban long-haul** ~s böyük məsafələrə beynəlxalq daşımalar

**operation**

**interurban shot-half** ~s böyük olmayan məsafələrə beynəlxalq daşımalar  
**in-town** ~ şəhər şəraitlərində istismar  
**least-cost** ~ az xərclərlə istismar (*maşını*)  
**loading** ~s yükləmə işləri  
**maintenance** ~ texniki xidmət və təmir; texniki xidmət üzrə işlərin yerinə yetirilməsi  
**manual** ~ əllə işləmə  
**multimode** ~ bir neçə rejimdə işləmə  
**multiple** ~ **1.** bir neçə əməliyyatı eyni vaxtda yerinə yetirmə **2.** bir neçə nəqliyyat maşınının paralel işləməsi  
**noisy** ~ səs-küylü işləmə; səsli gediş (*hərə-kət*)  
**no-load** ~ yüksüz işləmə; boş gediş  
**off-design** ~ hesablanmamış şəraitlərdə və ya hesablanmamış rejimdə işləmə  
**off-shore** ~ dəniz sahili zonada istismar  
**off-the-road** ~ yolsuz şəraitlərdə istismar  
**one-shift** ~ birnövbəli iş  
**overland** ~ yerüstü istismar (*avtomobil-amfibiya*)  
**over-the-road** ~ bərk örtüklü yolda istismar  
**overwater** ~ su yollarında istismar (*avtomobil-amfibiya*)  
**parallel** ~ paralel işləmə  
**part-throttle** ~ yarım açılmış drossel qapağında işləmə (*mühərrikin*)  
**pedal** ~ pedal [ayaq] idarə etməsi  
**piggy-back** ~s bir neçə nəqliyyat növündən kompleks istifadə  
**plant** ~ **1.** qurğunun istismarı **2.** zavodun işi  
**pneumatic door** ~ qapının pnevmatik idarə olunması  
**point-to-point** ~ məntəqədən məntəqəyə hərəkət; iki məntəqə arasında daimi marşrutlu reys  
**prior** ~ ilkin [hazırlıq] əməliyyat  
**rereward** ~ arxaya gedişli hərəkət  
**repair** ~ təmir əməliyyatı  
**resonant** ~ rezonans şəraitində işləmə  
**route transport** ~s marşrut nəqliyyat daşımaları  
**safe** ~ təhlükəsiz istismar; təhlükəsiz işləmə  
**seated** ~s oturaraq yerinə yetirilən əməliyyat (*xidmət, təmir*)  
**snow-removal** ~ qarın təmizlənməsi  
**stable** ~ dəyənətli iş rejimi; dəyənətli işləmə  
**standing** ~s ayaq üstündə yerinə yetirilən əməliyyat (*xidmət, təmir*)  
**starting** ~ mühərrikin işə salınması; mü-

hərriki işə salma prosesi; işəsalma dövründə işləmə (*mühərrikin*)

**operation**

**stop-and-go** ~ tez-tez dayanmalarla istismar (*avtomobilin*); tez-tez dayanmalarla hərəkət  
**stop-and-start** ~ tez-tez dayanmalarla istismar (*avtomobilin*); tez-tez dayanmalarla hərəkət  
**throttled engine** ~ mühərrikin gücünün kəmiyyətcə idarə olunması  
**towing** ~ **1.** yedəkləmə **2.** avtoqatarın istismarı  
**trial** ~ təcrübə istismarı  
**trucking** ~s yük avtomobillərində daşıma  
**two-stick** ~ iki lingli idarəetmə  
**unattended** ~ baxımsız işləmə; tam avtomatlaşmış işləmə  
**underwater** ~ su altında işləmə  
**unloading** ~ **1.** boşaltma **2.** götürmə, götürülmə (*dəzğahda emal olunan məmulatın*)  
**unthrottled engine** ~ mühərrikin gücünün keyfiyyətli idarə edilməsi  
**uphill-downhill** ~ dağlıq və ya təpəli yerlərdə istismar  
**vehicle** ~ nəqliyyat maşınının istismarı  
**vehicle upkeep** ~ nəqliyyat maşınının texniki xidməti  
**wide-open throttle** ~ xarici sürət xarakteristikasına görə iş rejimi  
**winter** ~ qış şəraitlərində istismar  
**working** ~ işçi əməliyyat; işçi gediş [hərə-kət]  
**operative** **1.** işləyən; hərəkət edən; iş qabiliyyətli **2.** operativ; əməli  
**operator** mexanik; maşinist; operator  
**dozer** ~ buldozerçi  
**tractor** ~ traktorçu  
**traffic** ~ nəqliyyat müəssisəsinin dispetçeri; daşımaların dispetçeri  
**wrecker** ~ mexanik – texniki yardım avtomobilinin sürücüsü  
**opposite** qarşı, əks, üzbəüz  
**diametrically** ~ diametrlə üzbəüz  
**optics:**  
**fiber** ~ lifli optika, lifli işıq verən  
**optimization** optimallaşdırma  
**optimum:**  
**mixture** ~ optimal qarışıq, qarışıqın optimal effektiv tərkibi  
**option** **1.** seçmə hüququ; seçim (*alıcının baxışı ilə*) **2.** alıcının xüsusi tələbilə hazırlanmış əlavə aqreqlər [hissələr, düyünlər]

**option**

**extra-cost** ~s əlavə ödənişlə verilən aqreqatlar [hissələr]

**factory-installed** ~s alıcının tələbi ilə zavod tərəfindən quraşdırılan aqreqatlar [hissələr] əlavə

**optional** qeyri-məcburi, məcburi olmayan; fakultativ; alıcının seçimi və ya arzusu ilə göndərilən # ~ **at extra cost** əlavə ödənişlə alıcının tələbi ilə göndərilən

**order** **1.** nizam; qayda; ardıcılıq **2.** əmr etmə; əmr vermə; təlimat **3.** sifariş **in** ~ **1.** qaydadadır; nizam; nöqsansız **2.** sıra ilə # **in ascending** ~ artma sırası ilə; **in bad** ~ pis vəziyyətdə, nasaz; **in descending** ~ azalma sırası ilə; **in good** ~ yaxşı vəziyyətdə, saz; **in reverse** ~ əks qayda; **in working** ~ işçi vəziyyətdə, işə hazır; **out of** ~ **1.** pis vəziyyətdə, nasaz; **2.** nizamsız; **to get out of** ~ sıradan çıxmaq; nasaz vəziyyətdə gəlmək; **to put in** ~ qaydaya salmaq

~ **of assembly** yığılma qaydası

~ **of march** hərəkətin qaydası (*avtodəstənin*)

~ **of traffic** hərəkətin qaydası

**emergency operating** ~ qəzanın ləğv edilmə qaydası

**firing** ~ alışma qaydası (*daxili yanma mühərrikinin silindrində*)

**random** ~ təsadüfi qayda, ixtiyari qayda; onlardan hər birinin bərabər seçilməsini təmin edən obyektlərinin yerləşmə qaydası

**routine** ~ texniki xidmət üzrə təlimat

**running** ~ işlək vəziyyətdə

**rush** ~ təcili sifariş

**technical** ~ texniki təlimat

**work** ~ işi yerinə yetirmək naryadı [tapşırığı]

**working** ~ işlək vəziyyət

**orderly** *danış.* küçələri təmizləmək üçün avtomobil

**orifice** dəlik, deşik

**adjustable** ~ nizamlayıcı drossel

**balance piston** ~ porşeni tarazlaşdırmaq üçün deşik

**calibration** ~ kalibrələnmiş deşik; dozalaşdırıcı deşik

**constant area** ~ en kəskin sahəsi sabit olan kalibrələnmiş kanal

**constant-deceleration** ~ daimi yavaşlamasını təmin edən kalibrələnmiş kanal (*hidravlik amortizatorun klapanı*)

**delivery** ~ vermək üçün deşik (*suyu, yanacaq, yağ*)

**order**

**discharge** ~ çıxma deşiyi

**filling** ~ doldurmaq və ya tökmək üçün deşik  
**fuel** ~ yanacaq forsunkasının və ya jiklyorun deşiyi

**idling** ~ boş gediş sisteminin tozlandırıcısı

**injection** ~ forsunkanın çıxış deşiyi

**injector** ~ forsunkanın deşiyi

**jet** ~ forsunkanın və ya jiklyorun deşiyi

**metering** ~ dozalaşdırıcı deşik; kalibrələnmiş deşik

**mixture-ratio** ~ yanacaq qarışığının tərkibini nizamlayan deşik

**nozzle** ~ forsunkanın və ya ucluğun deşiyi

**origin** **1.** başlanğıc (*məs., koordinat, hesablaşma*) **2.** çıxış nöqtəsi, mənbə

~ **of force** güc əmələgətirmə mənbəyi

**oroglas** *ing.* şəffaf plastik kütlənin müxtəlifliyi

**orthodox** hamı tərəfindən qəbul edilmiş; adi

**oscillate** rəqs etmək; yellənmək; titrətmək; ossilyasiya etmək

**oscillation** rəqsetmə; yellənmə; titrətmə; ossilyasiya

**angular** ~s bucaq rəqsləri, titrəmə

**cavity** ~s rezonans rəqsləri

**clutch-engagement** ~s ilişmə muftası qoşulduqda titrəmə (*transmissiyada*)

**constrained** ~s məcburi rəqslər

**continuous** ~s sönməyən rəqslər

**damped** ~s sönən rəqslər

**flexural** ~s əyilmə rəqsləri

**flexure** ~s əyilmə rəqsləri

**forced** ~s məcburi rəqslər

**free** ~s sərbəst rəqslər

**fundamental** ~ əsas rəqslər

**harmonic** ~ harmonik rəqslər

**lateral** ~s eninə rəqslər

**longitudinal** ~s uzununa rəqslər

**natural** ~s məxsusi [sərbəst] rəqslər

**periodic** ~s dövrü [periodik] rəqslər

**pure** ~ sinusoidal rəqslər

**side** ~ yana yellənmə

**sound** ~s səs rəqsləri

**sustained** ~s sönməyən rəqslər

**torsion(al)** ~s burulma rəqsləri

**transverse** ~s eninə rəqslər

**undamped** ~s sönməyən rəqslər

**unsprung** ~s resoraltı kütlələrin rəqsləri

**oscillator** ossilyator, vibrator; rəqslər generatoru

**blocking** ~ blok-generator

**oscillatory** titrəyişli

**oscillogram** ossilloqram

**oscillograph** ossilloqraf

**cathode-ray** ~ katodlu ossilloqraf

**direct-writing** ~ bilavasitə yaran ossilloqraf

**loop** ~ şleyfli ossilloqraf

**magnetic** ~ maqnit vibratorlu ossilloqraf

**photographic** ~ fotoyazılı ossilloqraf

**oscilloscope** ossilloskop

**ounce:**

**fluid** ~ *amer.* maye unsiya (0,2957 l)

**out 1.** çıxış (*sxemdə*) **2.** xarici, zahiri **3.** ayrılmış || ayrılmışdır

**outage 1.** buraxma deşiyi; buraxma **2.** silkələnilb tökülmə; itki, azalma; **3.** işdə boş dayanma [fasiləli, arası kəsilmə] **4.** qidalanmanın dayandırılması

**outboard** xarici, zahiri; qabağa çıxarılan

**outgate** köhnəlmək

**outdated** köhnəlmiş; müasir olmayan; istehlakdan çıxmış

**outdistance** ötmək, keçmək

**outdoor** xarici, açıq havada işləmək üçün təyin edilmiş, binadan kənar quraşdırılmış

**outdrive** ötmək, keçmək

**outer** xarici, zahiri

**outfit 1.** aqreqat; qurğu; aparatura; avadanlıq; ləvazimat; təchizat **2.** komplekt, dəst (*cihazlar, alətlər*)

**amphibian** ~ avtomobil-amfibiya üçün avadanlıq

**articulated** ~ yarımqoşqulu dartqı

**gasoline testing** ~ benzin sınağı üçün aparatura

**patching** ~ şinin kamerini təmir etmək üçün ləvazimatlar dəsti

**repair** ~ təmir üçün alətlər dəsti

**welding** ~ qaynaq etmə avadanlığı; qaynaq aləti

**outflow** axma, axıb çıxma, tökülmə || axmaq

**outgoing** işlənməmiş

**outlast the life of car** avtomobil xidmət müddətini aşmaq; avtomobilin «yaşaması» (*aqreqatın xidməti dövrü haqqında*)

**outlay** xərclər; məsarif

**outlet 1.** buraxma, çıxış **2.** buraxma [çixış] deşiyi; buraxma borusu; buraxma qanovu **3.** qol boru # ~ **at the bottom** alt [aşağı] enmə

**air** ~ havaburaxan deşik

**coolant** ~ soyuducu mayeni aparmaq üçün qol boru

**cooling water** ~ soyuducu mayeni aparmaq üçün qol boru

**outlet**

**engine water** ~ mühərrikin buraxma köynəyinin buraxma qol borusu

**gas** ~ **1.** qazın buraxılması **2.** qaz aparən qol boru

**oil** ~ yağburaxan deşik; yağburaxan borucuq

**power** ~ gücün çıxarılması; gücün götürüldüyü yer

**radiator** ~ radiatorun aparən qol borusu

**slow-running** ~ jiklyorun boş gediş deşiyi; jiklyorun kiçik dövrlər deşiyi

**ventilation** ~ ventilyasiya deşiyi

**outliers** eksperimental kəmiyyətlərin qiymətini kəşgin ayıran tullantılar

**outline 1.** kontur, ümumi şəkil, profil **2.** eskiz **3.** sxem, plan

**front** ~ **1.** ön [qabaq] görünüş **2.** qabaqdan ümumi görünüş (*avtomobilin*)

**general** ~ ümumi görünüş; ümumi plan

**profiled** ~ fasonlu kontur; fasonlu profil

**sweep** ~ əyilmiş kontur (*kuzanın*)

**outlying** uzaqlaşdırılmış

**outmarch** qabaqlamaq

**outmoded** modadan çıxmış, köhnəlmiş

**outmove** sürətdə keçir

**out-of-adjustment** nizamsızlaşdırılmış

**out-of-balance** tarazlaşdırılmamış

**out-of-date** köhnəlmiş, müasir olmayan; istehlakdan çıxarılmış

**out-of-gear** ilişmədən çıxarılmış

**out-of-line** sürüşdürülmüş, yeri dəyişdirilmiş; tuşoxlu olmayan

**out-of-mesh** ilişmədən çıxarılmış

**out-of-operation** fəaliyyətsiz, işləməyən; işdən ayrılmış; işdən çıxmış

**out-of-position** düzgün quraşdırılmamış, yerindən sürüşdürülmüş, sürüşdürülmüş

**out-of-repair** nasaz, təmir tələb edən, işləmiş

**out-of-round** dairəvi formasını itirmiş; ovallaşmış

**out-of-roundness** ovallaşmış, dairəvi formasını itirmiş

**out-of-run** fəaliyyət; işləməyən; işdən ayrılmış; işdən çıxmış

**out-of-service** fəaliyyət; işləməyən; işdən ayrılmış; işdən çıxmış

**out-of-shape** düzgün formasını itirmiş

**out-of-sight** görünmə hüdudlarından kənar; görünmə sahəsindən kənar

**out-of-size** düzgün ölçüsünü itirmiş; buraxılış sahəsi hüdudlarından kənar olan ölçü

**out-of-time** cədvəldən kənar; cədvəli pozmuş



**out-of-trim** müvazinətsizləşdirilmiş  
**out-of-true** düzgün quraşdırılmamış  
**out-of-use** istifadədən çıxmış, dəyişilməyən; istifadə olunmayan  
**out-of-work** fəaliyyətsiz, işləməyən; işdən ayrılmış; istifadə olmayan  
**outperform** sürət və dinamik xarakteristikalara görə keçmək  
**outproduce** məhsuldarlığa görə keçmək  
**output** **1.** məhsul, verim; buraxılış; məhsuldarlıq **2.** güc **3.** tutum, həcm, buraxılış qabiliyyəti [bacarığı] **4.** çıxış; çıxış signalı; çıxış cərəyanı **5.** hesabatların nəticəsi # ~ **on loading** yükləmədə məhsuldarlıq; ~ **per day** gündəlik buraxılış; gündəlik məhsuldarlıq; ~ **per liter** litr gücü (*mühərrikin*); ~ **per man-hour** saatda adama görə məhsuldarlığı; ~ **per-shift** növbə ərzində məhsuldarlaq  
**accumulator** ~ akkumulyator batareyasının tutumu  
**actual** ~ **1.** faydalı veriş; faydalı məhsuldarlıq **2.** effektiv güc  
**air** ~ hava sərfi; işlənən havanın miqdarı  
**annual** ~ illik buraxılış; illik istehsal  
**available** ~ gözlənilən güc  
**average** ~ orta istehsal; orta məhsuldarlıq  
**continuous** ~ uzunmüddətli güc  
**current** ~ çıxışda cərəyan  
**daily** ~ gündəlik istehsal; gündəlik məhsuldarlıq  
**effective** ~ **1.** həqiqi məhsuldarlaq **2.** effektiv məhsuldarlıq  
**energy** ~ verilən güc  
**engine** ~ mühərrikin effektiv gücü  
**full** ~ **1.** maksimal məhsuldarlıq **2.** maksimal güc  
**gauge** ~ datçikin [vericinin] göstərişi; ölçü cihazın göstərişi  
**gearbox** ~ ötürücü qutudan sonra güc, ötürmələr qutusunun ikinci valında güc  
**gross engine** ~ mühərrikin maksimal effektiv gücü  
**heat** ~ istiliyin verilməsi, istilik vermə; istilikayıрма  
**heater** ~ qızdırıcının istilik verməsi  
**horsepower** ~ at qüvvəsi ilə güc  
**indicated** ~ indikator gücü  
**large** ~ kütləvi istehsal; kütləvi buraxılış  
**light** ~ işıq vermə  
**maximum** ~ **1.** maksimal məhsuldarlıq **2.** maksimal güc  
**maximum power** ~ maksimal verilən güc

**output**

**momentary** ~ **1.** qısa müddətli məhsuldarlıq **2.** ani güc; qısa müddətli güc  
**net** ~ faydalı verim; itkiləri çıxmaqla alınan güc  
**net power** ~ faydalı çıxış gücü; effektiv verilən güc  
**nominal** ~ **1.** nominal məhsuldarlıq **2.** normal güc  
**permanent** ~ uzunmüddətli güc  
**potential** ~ **1.** layihə məhsuldarlığı **2.** potensial güc  
**power** ~ verilən güc  
**pump** ~ nasosun məhsuldarlığı  
**real** ~ həqiqi verim; həqiqi məhsuldarlıq  
**specific** ~ **1.** xüsusi məhsuldarlıq **2.** xüsusi güc  
**thermal** ~ istiliyin verilməsi; istilikvermə  
**total** ~ **1.** cəm məhsuldarlıq **2.** tam güc  
**ultimate** ~ **1.** faydalı məhsuldarlıq **2.** faydalı güc  
**yearly** ~ illik buraxılış; illik istehsal  
**outrigger** **1.** konsol tir **2.** kronşteyn **3.** qol (*qaldırıcı qurğunun*) **4.** sınaqlarda avtomobilin aşmasına mane olan qurğu  
**outrun** ötmək; keçmək  
**outside** xarici [çöl] tərəf || zahiri, xarici || bayırdan  
**outstation** uzaq duracaq  
**outstreet** şəhər kənarında küçə  
**outstrip** ötmək, keçmək  
**outstroke** ixrac gedişi; buraxılış gedişi  
**outtake** **1.** buraxış borusu [ixrac] **2.** ventilyasiya üçün; sorma borusu  
**out-to-out** kənar nöqtələr arası üçün  
**outward** xarici, zahiri; xaricə yönəlmiş  
**outworn** köhnəlmiş, dağılmış, istifadəyə yarırsız  
**oval:**  
**high-speed** ~ sürətli sınaqlar üçün oval qapalı trek (*avtomobillərin*)  
**ovalization** ovallaşma, dairəvi formanın itirilməsi  
**oven:**  
**vulcanizing** ~ vulkanizasiya sobası  
**overage** normal istismar dövrünü keçmiş; köhnə; köhnəlmiş  
**overall** **1.** xalat, xüsusi paltar; kombinizon **2.** tam uzunluq (*avtoaqqətin*)  
**overamplification** artıq qüvvə  
**overbalance** **1.** tarazlaşdırma üçün əlavə kütlə **2.** tarazlıqdan çıxarmaq **3.** yenidən çəkmək

**overbending** əymə

**overbrige** kəsişən yolların üstündən salınan körpü

**overcamming** geniş qazpaylama fazalı yumruqlu valdan istifadə edilməsi

**overcharge** **1.** artıq yükləmə || artıq yükləmək  
**2.** artıq doldurmaq || yenidən yükləmək  
~ **of battery** akkumulyator batareyasının artıq doldurulması

**overcoat** örtük

**overcool** çox soyudulmaq

**overcooling** çox soyudulma

**overcured** çox vulkanizasiya edilmiş

**overcushion** yuxarı yastıq (*oturacağın*)

**overdesign** **1.** artıq ehtiyatlı hesablama || artıq ehtiyatla hesablama **2.** həddindən artıq mürəkkəb konstruksiya; həddindən artıq ehtiyata malik çox mürəkkəb konstruksiya

**overdrive** sürətləndirici [yüksəldici] ötürmə

**automatic selective** ~ avtomatik seçmə dəyişdirməli sürətləndirici [yüksəldici] ötürmə

**overestimate** yenidən qiymətləndirmək; qiyməti artırmaq

**overfill(ing)** yenidən tökmə, yenidən doldurma

**overfire** yandırılmış (*yanacağın*)

**overflow** boşaltma deşiyi; buraxma || yandan tökülmə

**injector** ~ forsunkanın drenaj deşiyi

**overfueling** yanacaq qarışığının yenidən zənginləşdirilməsi; artıq yanacaq kütləsinin verilməsi (*mühərrikin silindrlərinə*)

**overgear** sürətləndirici [yüksəldici] ötürmə

**overhang** **1.** çıxıntı; çıxıq || sallanmaq, sallanmaq; asılmaq **2.** çıxış; konsol

**body** ~ kuzanın svesi [arxa oxa]

**front** ~ qabaq sves

**rear** ~ arxa sves

**tire** ~ şinin çıxıntısı

**overhanging** konsol; asılan; sallanan; valın sonunda montaj edilmiş

**overhaul** **1.** (*əsaslı*) təmir; yenidən yığılma || təmir etmək **2.** ətraflı baxış || baxmaq [yoxlamaq]

**complete** ~ tam əsaslı təmir

**engine** ~ mühərrikin əsaslı təmiri; mühərrikin yenidən yığılması

**field** ~ istismar şəraitində əsaslı təmir

**general** ~ tam əsaslı təmir

**in-chassis** ~ aqreqatı şassidən çıxartmadan təmir (*əsaslı*)

**in-frame** ~ aqreqatın çərçivədən çıxarılmadan təmiri (*əsaslı*)

**overhaul**

**in-situ** ~ aqreqatın qurulduğu yerdə təmiri (*əsaslı*)

**major** ~ tam əsaslı təmir

**major engine** ~ mühərrikin tam əsaslı təmiri

**minor engine** ~ silindr-porşen qrupu detallarını dəyişməklə mühərrikin təmiri

**out-of-chassis** ~ şassidən çıxarmaqla aqreqatın təmiri (*əsaslı*)

**out-of-frame** ~ aqreqatın çərçivədən çıxarmaqla təmiri (*əsaslı*)

**scheduled major** ~ planlı əsaslı təmir; əsaslı təmir; qrafiklə nəzərdə tutulan əsaslı təmir

**top** ~ tam əsaslı təmir

**overhauled** təmir edilmiş; əsaslı təmir olunmuş

**overhauling** **1.** (*əsaslı*) təmir; yenidən yığılma **2.** nəzərdə tutulduğuqdan artıq məsafəyə daşıma

**overhead** **1.** faktura xərcləri **2.** yuxarı; asma

**overheat** çox qızdırılma || çox qızdırmaq

**overheating** çox qızdırmaq

**local** ~ yerli qızdırma

**overhung** konsol; sallanan; asılmış

**overladen** həddindən artıq yüklənmiş

**overland** quru yol, yerüstü (*quru*)

**overlap** atma; buraxma; buraxılma; örtmə (*məs., sorma və ixrac*) || örtmək; bir-birinin ardınca daxil olmaq

~ **of side valve** zolotnik qapağını örtmək

**bearing** ~ dayaq boyunlarına örtülməsi (*dirsəkli valın*)

**tooth** ~ dişlərin örtməsi (*ilişmədə*)

**valve** ~ klapanların örtməsi

**overlapping** örtülmə; atma; buraxma; ilişmənin müddəti; örtülmə dərəcəsi (*məs., sorma və ixrac*)

**overlay** xarici qat (*çoxqatlı konstruksiyada*)

**overload** **1.** yükləmə || yükləmək **2.** yükləmə (*reledə*) **3.** artıq yükləmədə ayıran

**extreme** ~ həddi [maksimal] yükləmə

**limit** ~ həddi yükləmə

**momentary** ~ ani yükləmə, qısa müddətli yükləmə

**operating** ~ istismar yükləməsi

**prohibitive** ~ buraxılmayan yükləmə

**sustained** ~ uzunsürən yükləmə

**tire** ~ şinin yüklənməsi

**overloader** atma yükləyici

**overloading** yükləmə; artırma

**overlubricate** artıq yağ vermək

**overmaintenance** həddindən artıq zəhmət tə-

ləb edən texniki xidmət (*buraxıldığı müddətdən çox köhnəlmiş maşını*)

**overmotoring** tələb olunandan çox güclü mühərrikin quraşdırılması

**overpass** 1. kəsişən yolların üstündən salınan körpü 2. kəsmək, iki bölmək

**overlate** başqa örtüyün üstünə çəkilən örtük  
**lead-tin** ~ başqa örtüyün üstündən çəkilən qurğuşun-qalay örtüyü

**overpower** 1. tələbolunan gücü yenidən qiymətləndirmək 2. çox güclü mühərrikin quraşdırılması

**overpowering** tələb olunan çox güclü mühərrikin quraşdırılması

**overpressure** artıq təzyiq

**overprime** yanacaq ilə yenidən doldurmaq

**overprimed** yenidən doldurulmuş (*yanacaq ilə*)

**overpriming** yenidən doldurmaq (*yanacaq ilə*)

**overproduction** təkrar istehsal

**overrate** təkrar qiymətləndirmə; qiyməti qaldırmaq

**overregulate** yenidən nizamlamaq

**overrevving** buraxılan dövrlər sayını keçməsi

**override** yenidən nizamlama  
**automatic maximum pressure** ~ maksimal təzyiqin avtomatik bloklanması  
**feed rate** ~ verilmə sürətinin əl ilə korreksiya

**manual** ~ avtomatik idarə olunan sistemin (*əlavə*) əl ilə idarə olunması

**overrider** bamber dişi [klıki]

**overrun** 1. normal sürəti aşmaq; dağılma (*mühərrikin*) 2. mexanizmlərin öz funksiyasının yerinə yetirdikdən sonra davam edən fırlanma (*məs., mühərriki işə buraxdıqdan sonra starterin fırlanması*) 3. ötmək, keçmək; qabaqlamaq 4. diyirlənərək hərəkət etmək

**overrunning** 1. normal sürəti aşmaq; dağılma (*mühərrikin*) 2. diyirlənərək hərəkət etmək 3. ötüb keçmək

**overshoot** müəyyən olunmuş qiymətdən fərqli

**oversize** artırılmış ölçü; artırılmış təmir ölçüsü; buraxma ilə ölçü

**oversized** 1. artırılmış ölçülü; artırılmış təmir ölçülü 2. yük tələb etdiyindən böyük ölçüdə

**overslung** oxdan yuxarı asılmış

**oversnow** qarda gedən

**overspeed** normadan artıq sürətlə; həddən artıq sürət; artırılmış dövrlər sayı

**overspeeded** həddindən artıq sürətlə işləyən

**overspeeding** buraxılan sürəti aşması; həddindən artıq sürətlərdə işləmək

**oversteer(ing)** artıq [həddindən] döndərmə (*avtomobili*), sükanın az döndərilməsilə verilmiş istiqamətdən avtomobilin yana getməsi  
**roll** ~ yana əyilmə ilə əlaqədar olaraq artıq dönərlik

**overstrain** 1. həddindən artıq gərginlik; həddindən artıq yükləmə || həddindən artıq gərginləşdirmək; həddindən artıq yükləmək 2. həddindən artıq yorulma || həddindən artıq yorulmaq

**overstrained** 1. həddindən artıq gərginləşmiş; həddindən artıq yüklənmiş 2. həddindən artıq yorulma

**overstress** həddindən artıq gərginləşdirmə || həddindən artıq gərginləşdirmək

**overstessed** həddindən artıq gərginləşmiş

**overstroke** porşenin diametrini keçən porşen gedişi

**overstroking** porşenin gedişini onun diamet-rindən çox uzatmaq

**overtake** çatmaq

**overtaking** ötmə, keçmə

**overtighten** çəkmək, dartmaq; həddən çox çəkmək

**overtime** iş vaxtından artıq davam edən müddət

**overtorquing** həddindən artıq burucu momentlə çəkib bərkitmək (*yiv birləşməsinə*)

**overtravel** həddən çox gediş (*klapanın*); qoyulmuş həddi vəziyyətdən keçid

**overtrun** aşma || aşırmaq; döndərmək

**overvoltage** həddindən artıq gərgin

**overweight** artıq çəki; artıq yük || artıq yükləmək

**owned:**  
**privately** ~ şəxsi mülkiyyət olan  
**publicly** ~ ictimai mülkiyyət olan

**owner** sahibkar

**owner-driver** sahibkar-sürücü

**ownership:**  
**car** ~ minik avtomobilinin sahibi olma

**owning:**  
**car** ~ minik avtomobilinin sahibi olma  
**multicar** ~ bir neçə avtomobilin sahibi olma

**oxidation** oksidləşmə # ~**under**

**high pressure** yüksək təzyiq şəraitində oksidləşmə

**high-temperature** ~ yüksək temperaturlu oksidləşmə

**low-temperature** ~ aşağı temperaturlu oksidləşmə

**slow** ~ yavaş oksidləşmə

OXY

**oxide:**

**carbonic** ~ karbon oksidi

**tight black** ~ cızılmaya qarşı sıx tünd oksid qat

**oxidize** oksidləşdirmək

**oxidized** oksidləşmiş

**highly** ~ çox oksidləşmiş

**ozone** ozon

## P

**pace 1.** sürət, temp **2.** addım # **to hit the** ~ sürətlə getmək; **to set the** # sürəti nizamlamaq  
**moderate** ~ orta sürət; yavaş sürət  
**turtle** ~ *danş*. çox yavaş hərəkət  
**walking** ~ piyada sürəti  
**pack 1.** karbürizator **2.** paket; bağlama || qablaşdırma **3.** düyün; blok, aqreqat **4.** konteyner **5.** arasını doldurmaq (*salnik*); kipləşdirmək **6.** diyirlətdirmək (*torpağı*) # **to ~ up** qablaşdırmaq  
**battery** ~ portativ qida mənbəyi batareyası  
**brake disk** ~ tormoz diskləri dəsti  
**clutch plate** ~ ilişmə muftasının friksion disklərinin paketi  
**engine** ~ mühərrik aqreqatla bir yerdə  
**export** ~ eksport qablaşdırması  
**oil refiner** ~ yağları təmizləmək üçün təmizləyici  
**power** ~ qida bloku; qüvvə aqreqatı  
**rotor** ~ rotorun paketi  
**stator** ~ statorun paketi  
**package 1.** paket; paçka, tay **2.** qablaşdırma; tara || qablaşdırmaq **3.** düyün; blok; aqreqat **4.** kompakt qurğu **5.** kipləşdirici element (təzyiqli sistemdə) **6.** komplek, dəst **7.** verilmiş fəza həddində yerləşdirmək  
**amphibious** ~ su altında işləyə bilən düyün [aqreqat]  
**assembly overhaul** ~ aqreqatın kapital təmiri üçün ehtiyat hissələrin, alətlərin və materialların komplekti  
**cleaner air** ~ hava təmizləyicisinin təmizləyici lövhələrinin dəsti; hava təmizləyicinin dəyişdirilən elementi  
**clutch** ~ ayrıca düyün şəklində konstruksiya edilmiş ilişmə  
**control** ~ idarəetmə bloku  
**drive engineering** ~ intiqal komplekti  
**engine powered** ~ DYM-dən intiqal olan enerji bloku

### package

**experiment** ~ eksperimentləri aparmaq üçün qurğu və aparatlar komplekti  
**filtration** ~ təmizləyicinin dəyişdirilən elementi  
**gasket** ~ araqların komplekti  
**maintenance** ~ təmir və texniki qulluğu aparmaq üçün ehtiyat hissələr, alətlər və materiallar komplekti  
**planetary** ~ ayrıca düyün şəklində konstruksiya edilmiş planetar mexanizm  
**power** ~ qidalanma bloku; qüvvə aqreqatı  
**sealed** ~ **1.** hermetik qablaşdırma **2.** hermetikləşdirilmiş düyün və ya aqreqat  
**spare** ~ ehtiyat düyün  
**packaged 1.** qablaşdırılmış şəkildə **2.** bir düyündə və ya aqreqatda birləşdirilmiş **3.** kompakt  
**packaging 1.** yerləşmə **2.** qablaşdırma **3.** kompakt panovka (*avadanlıqım*)  
**packed 1.** kipləşdirilmiş; qalmış (*qar haqqında*) **2.** ara qatı və ya kipliyi olan  
**tightly** ~ yaxşı kipləşdirilmiş  
**packer:**  
**bearing** ~ yastıqları konsistent yağla doldurmaq üçün qurğu  
**refuse** ~ zibili daşımaq üçün kipləşdirici qurğu ilə təchiz olunmuş kuzalı yük avtomobili  
**trash** ~ zibili daşımaq üçün kipləşdirici qurğu ilə təchiz olunmuş kuzalı yük avtomobili  
**packing 1.** doldurmaq; kipləşdirmə; ara qatı || doldurucu; kipləşdirilmiş **2.** qablaşdırma **3.** diyirləmək (*torpağı*)  
**asbestos** ~ asbest doldurucu  
**bearing** ~ yastığın kipləşdirilməsi  
**breather (pipe)** ~ sapunun borusunun doldurulması  
**cork** ~ mantarlı [tıxaclı] kipləşdirmə və ya ara qatı  
**cup** ~ manjet, manjet kipləşdirməsi  
**felt** ~ fetr [keçə] doldurulması, fetr [keçə] kipləşdirməsi

**package**

**flanged** ~ flanslı manjet kipləşdirməsi, flanslı manjet

**gland** ~ şalnikin doldurulması

**joint** ~ ucların [qovuşuqların] kipləşdirilməsi

**labyrinth** ~ labirint kipləşdirmə

**leather** ~ gön manjet

**liquid** ~ hidravlik kipləşdirmə

**metallic** ~ metal doldurucu; metal kipləşdirmə; metal ara qatı

**ring** ~ hələqəvi kipləşdirmə

**rubber** ~ rezin ara qatı; rezin kipləşdirmə

**seaworthy** ~ dəniz qablaşdırması; dənizdə nəql etmək üçün qablaşdırma

**soil** ~ torpağın yuxarı qatının kipləşdirməsi

**water-pump** ~ su nasosunun kipləşdirməsi; su nasosunun salniki

**watertight** ~ 1. su keçirməyən qablaşdırma  
2. su keçirməyən kipləşdirmə

**packless** doldurucu və kipləşdirməsi olmayan

**packup** daşınmağa hazır yük

**pact:**

**reciprocity** ~ ərazilərindən avtomobillər keçən ştatlar arasında avtomobillərə tələbatlar haqqında müqavilə

**pad** 1. astar; ara qatı; yastıq || altına qoymaq

2. axım; bobışka; flans; çıxıntı 3. tıxac 4. oymaq

5. oymağın tökülməsi || oymaq tökmək

6. metalın əridilmiş qatı || əritmək 7. doldurma || doldurmaq 8. düzləndirmək (yolu)

**accelerator pedal** ~ akseleratorun pedalinin yanında ayaq üçün dayaq

**axle** ~ resor yastığı

**brake** ~ tormoz üstlüyü

**cushion** ~ amortizatorun yastığı

**detachable bumping** ~ bəmperin çıxarılan üstlüyü

**disk** ~ tormoz diskinin qəlibi

**disk brake** ~ tormoz diskinin üstlüyü

**duffy** ~ danış. metal karkaslı rezin yastıq (sükan kolonka sının döşəməsi yanında deşiyi bağlayan)

**felt** ~ fətr [keçə] ara qatı

**friction** ~ friksion üstlük

**fueling** ~ doldurma sahəsi

**high performance brake** ~ qüvvətləndirilmiş (tormoz) üstlük

**inner brake** ~ daxili tormoz üstlüyü

**jack (ing)** ~ domkratların dayağı [yastığı]; maşının qaldırılması zamanı domkratın dayağı və ya çıxıntısı

**pad**

**layer** ~ ara qatı

**lining** ~ friksion üstlüyün bobışkası və ya çıxıntısı (*diskli tormozda*)

**mounting** ~ quraşdırma [montaj] sahəsi; dayaq sahəsi; quraşdırma flansı; quraşdırıcı axıntı

**oil** ~ yağ hopdurulmuş doldurucu və ara qatı

**oil felt** ~ yağ hopdurulmuş fətr doldurucu və ya ara qatı

**outer brake** ~ xarici tormoz qəlibi

**pedal** ~ pedalin yanında ayaq üçün dayaq

**pressure** ~ sıxıcı yastıq və ya üstlük; sıxıcı bobışka

**radiator** ~ radiator üçün altlıq

**resilent** ~ elastik yastıq

**ring-groove** ~ porşen hələqələrinin kanallarının altında qalınlaşma (*porşenin başlığında*)

**rubber** ~ rezin yastıq

**sanding** ~ abraziv şkurka (sumbata) ilə parıldatmaq üçün tərtibat

**sealing** ~ kipləşdirici yastıq

**seat** ~ oturmağın yastığı

**shock** ~ amortizasiya edici element; amortizasiya edən ara qatı

**sidewall** ~ sıxıcı başmaq

**skid** ~ avtomobilin yana sürüşmə və ya yana aparmasını sınamaq üçün sahə

**spring** ~ resor yastığı

**steering** ~ avtomobili döngələrdə sınamaq üçün sahə

**step** ~ pilləyə üstlük

**storage** ~ saxlamaq üçün sahə (*maşınları*)

**support** ~ dayaq oymağı

**tank** ~ çənin yastığı və ya altlığı

**valve** ~ 1. ventilin altlığı (*şinin*) 2. ventilin flansı

**wall-contact** ~ sıxıcı başmaq

**padding** 1. doldurma; doldurucu material

2. qruntlama 3. metalın calanmış qatı

**sound-absorbing** ~ səsbətiran doldurucu

**paint** rəng; rəngləmə; rəngləmək # **to break** ~ rəngi qarışdırma

**to formulate** ~ rəngi tərtib etmək

**air-drying** ~ havada quruyan rəng

**aluminium** ~ alüminium rəngi

**anticorrosive** ~ antikorroziyalı rəng

**antifouling** ~ çürüməyə qarşı rəng

**antinoise** ~ səsbətirici rəng

**antirust** ~ antikorroziyalı rəng

**antirusting** ~ antikorroziyalı rəng

**paint**

**bactericidal** ~ bakterisidli rəng  
**bituminous** ~ bitumlu rəng; əridilmiş bitum (*antikorroziya örtüyü*)  
**camouflage** ~ örtmək üçün [kamufilyaj] rəng  
**dull** ~ parlaq olmayan rəng  
**finishing** ~ işləmək üçün rəng  
**flat** ~ parlaq olmayan rəng  
**germecidal** ~ bakterisidli rəng  
**gloss** ~ parlar rəng  
**ground-goat** ~ qruntovka  
**heat-resistant** ~ istiyə davamlı rəng  
**luminous** ~ işıldayan rəng  
**mildew-resistant** ~ funqisid rəng  
**motor** ~ avtomobili işləmək üçün rəng (*emallı*)  
**oil** ~ yağlı rəng  
**priming** ~ qruntlama rəngi  
**sound-absorbing** ~ səsbatıran rəng  
**touch-up** ~ avtomobil rəngi; rəngin üst qatı  
**traffic strip** ~ yol örtüyünə ayrıcı zolaqların çəkilməsi üçün rəng  
**two-tone** ~ ikirəngli rəngləmə  
**varnish** ~ lak rəngi  
**weather-proof** ~ iqlim təsirinə məruz qalmayan rəng

**painting** rəngləmə

**air** ~ pulverizatorla rəngləmə  
**spray** ~ pulverizatorla rəngləmə  
**paintwork** ~ avtomobilin rənglənmiş səthi

**pair** cüt|cütləşdirmək

~ **of gears** dişli çıxır cütü  
**contacting** ~ kontakt cütü  
**friction** ~ sürtünmə cütü  
**gear** ~ dişli çıxır cütü  
**matched** ~ seçilmiş [birləşmiş] qovuşan detallar cütü  
**spherical** ~ kürəli oynaq  
**wheel** ~ təkər cütü  
**worm-and-worm** ~ sonsuz vint cütü  
**turning** ~ fırlanan qüvvələr cütü

**pallet** 1. poddon; ədədi yükləri daşımaq üçün piltə 2. dilçək (*xir-xıranın*) 3. pər**palletization** altlıqlara yükün yığılması

**pan** 1. altlıq; təknə; tabax 2. bərk qrun  
**crankcase oil** ~ mühərrikin karterinin altlığı  
**drain** ~ karterin altlığı; yağ təknəsi  
**drip** ~ yağtutucu; yağ yığıcı; yağ təknəsi  
**engine** ~ mühərrikin karterinin altlığı  
**flat** ~ yastı altlıq; yastı təknə  
**floor** ~ döşəmənin təknəvari elementi (*kuzanın*)

**pan**

**mud** ~ çirk çökdürücü  
**oil** ~ karterin altlığı  
**oil splash** ~ yağ qaytarıcı  
**sediment** ~ çökdürücü  
**sludge** ~ çökdürücü  
**splin** ~ karterin sökülən altlığı  
**transmission sump** ~ transmissiyanın altlığı  
**window** ~ pəncərə çərçivəsinin yuvası  
**pane** 1. pəncərə şüşəsi 2. panel 3. kənar (*qaykanın*)  
**ventilating** ~ ventilyasiya pəncərəsi (*kuzada*)  
**panel** 1. panel; izləmək 2. cihaz lövhəsi; cihaz şiti; idarəetmə pultu 3. vərəqlərlə izləmək  
**advertizing** ~ reklam şiti  
**aerodynamic** ~ kabinanın axıdıcısı  
**amber flasher** ~ sarı döyünən siqnallarla şit (*xəbərdaredici yol işarəsi*)  
**antidrum** ~ səsi izolyasiya edən panel  
**back** ~ arxa panel (*kuzanın və ya kabinanın*)  
**body back** ~ kuzanın arxa paneli; kabinanın arxa paneli  
**body front** ~ kuzanın qabaq paneli; kabinanın qabaq paneli  
**body inner** ~ kuzanın daxili üzlüyünün paneli  
**body outer** ~ kuzanın xarici izlüyünün paneli  
**body rear lower** ~ kuzanın arxa aşağı paneli  
**body side** ~ kuzanın yan paneli; kabinanın yan paneli  
**centre** ~ 1. mərkəzi idarəetmə pultu 2. mərkəzi panel  
**control** ~ cihaz şiti; idarəetmə pultu  
**cowl side** ~ kuzanın torpedosunun yan paneli  
**curvature** ~ əyrixətli profilin paneli  
**cylinder block** ~ silindrlər blokunun plitəsi  
**dash** ~ cihaz şiti; cihaz şitinin paneli  
**dash side** ~ cihaz şitinin yan paneli  
**display** ~ videokontrol qurğularla şit  
**door** ~ qapı paneli  
**engine compartment side** ~ mühərrik bölməsinin yan paneli  
**exterior** ~ xarici üzlüyün paneli (*kuzanın*)  
**facia** ~ xarici üzlüyün paneli (*kuzanın*)  
**fuse** ~ əriyən qoruyuculu panel  
**gauge** ~ cihaz şiti  
**heating** ~ istilik paneli  
**hood side** ~ kapotun yanlığı; kapotun yan paneli  
**indicating** ~ cihaz şiti

**panel**

**inside ceiling** ~ kuzanın tavanının daxili üzlüyünün paneli

**instrument** ~ cihaz şiti; idarəetmə pultu

**interior lining** ~ kuzanın daxili üzlüyünün paneli

**louver** ~ yarıqlar ilə panel və ya şit (*jalüz tipli*)

**malfuction alarm** ~ nasazlıqlar haqqında siqnal verən cihazlar şiti

**meter** ~ cihaz şiti

**modesty** ~ qabaq spoyler

**name** ~ firmanın adı ilə panel (*kuzanın*)

**observation roof** ~ görünüşü yaxşılaşdırmaq üçün damın pəncərəli paneli

**outside** ~ xarici üzlüyün paneli (*kuzanın*)

**outswept rear** ~ arxa hissəsinin üzlüyünün qabarıq paneli (*kuzanın*)

**paint patch** ~ məntəqələrlə müxtəlif rənglərlə rənglənmiş panel (*müqayisəli siqnal-lar üçün*)

**partition** ~ arakəsmə (*kuzada*); arakəsmə paneli

**radiator** ~ radiatorun paneli

**rear-seat shelf** ~ arxa oturmaqdan sonrakı panel

**roof** ~ damın paneli (*kabinanın və ya kuzanın*)

**roof trim** ~ damın daxili üzlüyü (*kabina və ya kuzanın*)

**sandwich** ~ qatlı [laylı] panel

**shelf** ~ taxçanın paneli

**side** ~ yan divarın paneli (*kapotun, kuzanın*); yan panel

**sill facing** ~ aşağı birləşdirici brusun üzlük paneli (*kuzanın*)

**single-skin** ~ birqat panel (*kuzanın üzlüyü*)

**sound-absorbing** ~ səsbatırıcı panel

**sound-deading** ~ səsbatırıcı panel

**switch** ~ paylayıcı şit

**truss** ~ sərtlik paneli

**vent** ~ ventilyasiya paneli (*kuzanın damında*)

**weather exposure** ~s açıq havada saxlanılan rənglənmiş lövhələr (*siqnallarda*)

**panelling** üzlük

**wood** ~ taxta üzlük

**panoramic** panoram, görünüş

**pantehnicon** mebelin daşınması üçün avtomobil-furqon

**pantograph** pantoqraf**paper** kağız

**adrasive** ~ abraziv kağız [sumbata]

**paper**

**carborundum** ~ abraziv kağız [sumbata]

**emery** ~ abraziv kağız [sumbata]

**filter** ~ təmizləyici kağız

**gasket** ~ araqlar üçün kağız

**glass** ~ şüşə kağız

**log-log** ~ ikiqat loqarifmik torlu kağız

**migronic** ~ mikron ölçülü yad hissəcikləri saxlayan kağız (*təmizləyici element üçün*)

**paraffine(d)** ~ parafinləşmiş kağız

**polisching** ~ abraziv kağız [sumbata]

**recording** ~ özüyuyan cihazlar üçün kağız

**sand** ~ sumbata kağızı

**single-log** ~ birqat loqarifmik torlu kağız

**Weibull** ~ Veybul torlu kağız

**paralell 1.** paralel; paralel xətt || paralel **2.** prizmatik araqları **3.** paralel birləşdirmək; şuntlamaq

**paralleling** paralel qoşma

**parallelogram of velocities** sürətlər paralelqramı

**parameter** parametrlər

**circuit** ~s sistemin parametrləri

**critical** ~ əsas parametrlər

**no-lod** ~s boş gedişin parametrləri (*rejimin*)

**operating [operational]** ~ işçi parametrlər

**test** ~s sınaq rejimlərinin xarakteristikaları

**working** ~ işçi parametrlər; istismar parametrləri

**park 1.** park (*maşınların*) **2.** dayanacaq, dayanma yeri||avtomobili dayanmağa qoymaq

**automobile** ~ **1.** avtomobil parkı **2.** avtomobillərin dayanması üçün yer

**base trailer** ~avtoqoşquların baza şəhərciyi

**car** ~ **1.** minik avtomobilləri parkı **2.** minik avtomobillərinin dayanması üçün yer

**caravan** ~ yaşayış avtoqoşqularının şəhərciyi

**maintenance** ~ **1.** texniki xidmət və təmir stansiyası **2.**təmir-bərpa parkı

**motor** ~ **1.**nəqliyyat maşınları parkı **2.** nəqliyyat maşınlarının dayanma yeri

**overhaul** ~ kapital təmiri gözləyən maşınlar parkı; təmir fondu

**reserve vehicle** ~ nəqliyyat maşınlarının ehtiyat parkı

**storage** ~ saxlama parkı (*maşınların*)

**tractor** ~ dartqlar parkı; traktorlar parkı

**truck** ~ **1.** yük avtomobilləri parkı **2.**yük avtomobillərinin dayanma yeri

**vehicle 1.** nəqliyyat maşınları parkı **2.** nəqliyyat maşınlarının dayanma yeri

**parkability** avtomobilin dayanmağa qoyula



bilməsinə uyğunlaşması

**parkerizing** fosfotlama; parklama

**parking** 1. dayanacaq (*avtomobillərin*) 2. dayanacağı qoyulma (*avtomobilin*) # ~ **forbidden** dayanmaq qadağandır; ~ **permitted** dayanmağa icazə verilir; ~ **prohibited** dayanmaq qadağandır; **no** ~ (**allowed**) dayanmaq qadağandır

**all-day** ~ gün ərzində dayanmağa icazə verilmiş

**angle** ~ trotuara bucaq altında qoyulma (*nəqliyyat maşınlarının*)

**automobile** ~ avtomobillərin dayanacağı

**central** ~ küçənin ortasında dayanacaq

**city** ~ şəhər dayanacağı

**covered** ~ örtülü dayanacaq

**curb** ~ trotuarın ucunda dayanacaq

**end-to-end** ~ dayanacaqda xətt üzrə düzmək – bir-birinin ardınca (*nəqliyyat maşınlarının*)

**group staggered** ~ dayanacaqda qrup halında şahmat qaydası ilə düzmək (*nəqliyyat maşınlarını*)

**heavy** ~ böyük sayda nəqliyyat maşınları üçün dayanacaq

**light** ~ az sayda nəqliyyat maşınları üçün dayanacaq

**multi story** ~ çoxmərtəbəli dayanacaq

**off-street** ~ küçədən kənarında dayanacaq

**open-air** ~ açıq havada dayanacaq

**power** ~ mexaniki vasitələrdən istifadə etməklə yerləşdirmə (*nəqliyyat maşınlarını*)

**right-angle** ~ dayanacaqda trotuara bucaq altında qoymaq (*nəqliyyat maşınlarını*)

**side-by-side** ~ dayanacaqda yanaşı qoymaq (*nəqliyyat maşınlarını*)

**staggered** ~ dayanacaqda şahmat qaydası ilə qoymaq (*nəqliyyat maşınlarını*)

**unilateral** ~ küçənin bir tərəfində dayanacaq (*nəqliyyat maşınlarının*)

**urban** ~ şəhər dayanacağı

**part** 1. detal 2. hissə; pay || bölüşdürmək; hissələrə parçalamaq # **tot** ~ **off** kəsmək

**age-sensitive** ~ vaxtın təsirinə həssas detal; vaxtın keçməsi ilə köhnələn detal

**actuated** ~ 1. hərəkətli detal 2. hərəkət edən düyün

**automobile** ~s avtomobil hissələri

**basis** ~ baza detalı

**bearing** ~ dayaq

**case-shaped** ~ gövdə detalı

**change** ~ dəyişdirilən detal

**chrome-plated** ~ xromlanmış detal

## part

**component** ~ detailın yığılan hissəsi

**critical** ~ 1. defisit detal 2. konstruksiyanın daha az ömürlü elementi 3. məsuliyyətli detal

**duplicate** ~ 1. ehtiyat detal 2. ehtiyat element 3. qarşılıqlı əvəz edilən detal

**elastomeric** ~s elastomerlərdən hazırlanmış detallar

**expendable** ~s 1. işlədilən detallar 2. bir dəfə istifadə olunan detallar

**exposed** ~s xarici [görünən] detallar

**external** ~ xarici [bayırda] detal

**fabricated** ~s hazır detallar

**faulty** ~ zədələnmiş detal; qüsurlu detal

**fixed** ~ hərəkətsiz detal; çıxarılmayan detal

**gear** ~s ötürücü mexanizmin hissələri

**hand-tooled** ~ seriyalı texnologiya tətbiq edilmədən hazırlanmış detal

**hard-to-reach** ~ çətinliklə tapılan detal

**high-mortality** ~s kiçik resursu olan detallar; tezyeyilən detallar

**high-usage** ~s geniş istehlak olunan ehtiyat hissələri

**high-wear** ~ tezyeyilən detal

**identical** ~s eyni cür detallar

**integral** ~ bütöv [sökülməyən] detal

**interchangeable** ~ qarşılıqlı əvəz olunan detal

**internal** ~ daxili detal

**load-bearing** ~ daşıyıcı detal

**losse** ~ çəkilməmiş [bərkiçilməmiş] detal; sərbəst dayanan detal

**mating** ~ qovuşan detal; cüt detal

**mortality** ~s kiçik resursu olan detal; tez yeyilən detal

**moving-mechanical** ~ hərəkət edən mexaniki detal

**nonfunctioning** ~s işdə iştirak etməyən detal

**off-the-shelf** ~s nəqliyyat maşınında olan ehtiyat detallar

**off-tolerance** ~ müsaidədən kənara çıxmaqla hazırlanmış detal

**op-the-shelf** ~s anbarda saxlanılan ehtiyat hissələri

**oversize** ~ böyüdülmüş ölçülü detal (*təmir ölçüləri*)

**powered** ~ metalkeramik detal

**prefabricated** ~s hazır detallar; əvvəlcədən hazırlanmış detallar

**preproduction** ~ istehsal buraxmazdan əvvəl sınaq və işləmələr üçün təcrübi detal

**part****projecting** ~ çıxıntı detal**purchased** ~s alınan detallar (*buraxılan maşınların komplektləşdirmək üçün kənardan alınan*)**related** ~s 1. qovuşan detallar 2. qohum detallar**remanufactured** ~ bərpa olunmuş [təmir olunmuş] detal**removable** ~ çıxarılan detal**repair** ~ ehtiyat detal; təmir vaxtı təkrar istifadə olunan detal**replacement** ~ ehtiyat detal; dəyişdirilən detal**reserve** ~ ehtiyat hissə**retrofit** ~s təkrar istifadə olunan detallar; yeni modellərdə işlədilən əvvəlki konstruksiyaların detalları**re-usable** ~ təkrar istifadə olunan detal**rotating** ~ fırlanan detal**rough** ~ məmulat**scraped** ~s loma çevrilmiş detallar; maşın lomu; skrap**sealing** ~ kipləşdirici detal**service** ~s istismarda işlədilən ehtiyat hissələri**sharing** ~ or load yükün toplananı; yükün bir hissəsi**sloping** ~ of S-N curve yorulma əyrisinin maili hissəsi**spare** ~ ehtiyat hissə**static** ~ hərəkətsiz detal; hərəkətsiz hissə**stationary** ~ hərəkətsiz detal**structural** ~ konstruksiyanın elementi**swapped** ~ dəyişdirilmiş detal**troublesome** ~ etibarsız detal**undersize spare** ~ ölçüləri kiçildilmiş (*təmir*) ehtiyat detal**vital** ~ məsuliyyətli detal; konstruksiyanın məsuliyyətli elementi**volume** ~ kütləvi və ya böyük seriyalı istehsal olan detal**vulnerable** ~ konstruksiyanın zərif elementi**weakest** ~ konstruksiyanın daha zəif elementi; zəif bənd**wearing** ~ yeyilən detal**worn-out** ~ yeyilmiş (köhnəlmiş) detal**particle** hissəcik**air-borne** ~s havada asılı olan hissəciklər (*tozun*)**coarse** ~s iri hissəciklər**dust** ~ toz**foreign** ~s başqa hissəciklər; qarışığın his-

səcikləri

**particle****fuel** ~s yanacaq hissəcikləri**sus pended** ~s asılı hissəciklər**trapped** ~s tutulmuş (*təmizləyicidə*) hissəciklər**particular:****leading** ~s əsas xüsusiyyətlər (*konstruksiyanın*)**partition** 1. arakəsmə 2. ayrılma, bölünmə|| ayırmaq**case** ~ karterin arakəsməsi**crankcase** ~ mühərrikin karterində arakəsmə**glass** ~ şüşə arakəsmə**inter-cell** ~ akkumulyator batareyasının bölmələri arasında arakəsmə**wood** ~ ağac arakəsmə**partitioned** bölməli; bölmələndirilmiş**partsman** ehtiyat hissələri üzrə mexanik**party:****loading** ~ yükləyicilər briqadiri**maintenance** ~ texniki xidmət və təmir briqadası**off-loading** ~ boşaltma üzrə briqada**unloading** ~ boşaltma üzrə briqada**pass** 1. keçid; nəqliyyat keçidi || keçmək; maşınla keçmək 2. işə yararlı hesab etmək; yoxlama zamanı buraxmaq # **to** ~ **off** kənara çəkmək # **to** ~ **on** keçmək**blind** ~ dalan**passability** keçicilik**passable** keçilən; keçmək üçün açıq**passage** 1. keçid; dəmiryolu keçidi 2. gediş; kanal; keçid dəşiyi**air** ~ hava yolu; hava və ya ventilyasiya kanalı**bifurcated** ~ iki yerə ayrılmış və ya budaqlanmış (*şaxələnmə*) kanal**branch** ~ iki yerə ayrılmış [azad] keçid və ya maşın keçidi**coolant** ~ soyuducu maye üçün kanal, soyuducu trakt**cored** ~ çubuq vasitəsilə alınmış kanal (*tök-mədə*)**drilled** ~deşik açılmış kanal**flow** ~ maye və ya qaz üçün keçid dəşiyi; boru kəməri; kanal**flow-limiting** ~ verilişi məhdudlandırılan keçid dəşiyi (*nasosun*)**fuel** ~ yanacaq vermə kanalı**gas** ~ qaz kanalı, qaz borusu**heat** ~ istilik ötürmə; istiliyin yayılması

**passage****impeller** ~ kurəyin kanalı**jacket** ~ soyutma köynəyinin kanalı**main oil distributing** ~ baş yağ magistralı**oil** ~ yağ boru kanalı**pressure equalizing** ~ yüksüzləşdirmə kanalı; təzyiqli nizamlaşdırma üçün kanal**radiator air** ~ radiatorun hava kanalı**return** ~ buraxıcı kanal**transfer** ~ buraxıcı kanal**water** ~ su üçün [keçid] kanal**passageway** **1.** keçid **2.** buraxıcı kanal **3.** drenajdeşiyi (*yağsiyirən porşen həlqəsinin*)**passband:****filter** ~ təmizləyici buraxma zolağı**pass-by** yandan keçmə**passenger** sərnəşin**short-stage** ~s qısa məsafəyə gedən sərnəşinlər**strapped-in** ~ təhlükəsizlik kəmərləri ilə çəkilməmiş sərnəşin**passengers:****back-seat** ~ arxa oturacaqda olan sərnəşinlər**passenger-milles** sərnəşin-mil**passing** **1.** keçmə, buraxılış; keçid||keçən **2.** maneəni keçmə **3.** ötmə|| ötüb keçmiş **4.** üstün~ **of cross traffic** kəsişmə istiqamətində hərəkətə buraxılış~ **of extra vehicles** xüsusi təyinatla avtomobillərin buraxılışı**free** ~ icazə verilən ötmə**mutual** ~ ikiqat ötmə**off-side** ~ sağ tərəfdən (*qadağan olunmuş*)

ötmə

**passivation** passivləşmə**paste** **1.** yapışqan||yapışdırmaq **2.** aktiv kütlə(*akkumulyator batareyasının lövhələri üçün*)**3.** pasta, mastika, zamazka**abrasive** ~ abraziv pasta**adhesive** ~ birləşdirici pasta**antiscuffing** ~ cızığa qarşı pasta**battery** ~ akkumulyator batareyasının lövhələri üçün aktiv kütlə**emery** ~ sumbata pastası**filler** ~ şpatlyovka, quntlama**filling** ~ aktiv kütlə (*akkumulyator batareyasının lövhələri üçün*)**pasting** lövhələri (*akkumulyator batareyasının*) sürtünməsi**sealing** ~ hermetik; kipləşdirici [hermetikləşdirici] pasta**patch** **1.** üstlük yumaq|| üstə qoymaq **2.** çalalarıtəmir etmək (*yolun*)**patch****adhesive** ~ yapışan üstlük; plastır**blowout** ~ deşilmiş yerdə yamaq və ya manjet (*kamerda*)**chafing** ~ sürtünmədən qorunmaq üçün üstlük (*kameri*)**constact** ~ kontakt ləkəsi [zona] (*məs. şinin yol ilə*)**repair** ~ təmir üçün yamaq**rubber repair** ~ təmir üçün rezin yamaq (*kameri*)**tire** ~ şini təmir etmək üçün yamaq**patching** **1.** yamağın qoyulması **2.** çalaların təmiri (*yolun*)**bituminous** ~ bitum materiallarından istifadə etməklə çalaların təmiri (*yolun*)**cold** ~ soyuq vulkanizasiya ilə təmir (*kamerin*)**concrete** ~ beton yolların çalalarının təmiri**hot** ~ qaynar vulkanizasiya ilə təmir (*kameri*)**patent** patent || patentləmək # ~ **applied for**

patent verilmişdir

**patenting** **1.** ərimiş metalda soyutma ilə bərkitmənin patentləşdirilməsi **2.** patentləmə**path** **1.** hərəkət zolağı; trek **2.** yol; trayektoriya~ **of contact** ilişmə xətti; ilişmə uzunluğu~ **of haul** daşıma yolu~ **of motion** hərəkət yolu; trayektoriya~ **of parallel wheel** bir ox üzərində yerləşmiş təkərlərin mərkəzlərinin yerdəyişmə trayektoriyası (*uzununa şaquli müstəvidə*)**braking** ~ tormozlama yolu**circular** ~ dairəvi trayektoriya (*məs. döngədə hərəkət zamanı*)**clowned roller** ~ diyircəkli yastıqda qarışıq diyirlənmə yolu**fast-traffic** ~ sürətli nəqliyyatın hərəkət yolu**flame** ~ məşəlin yolu**flow** ~ maye və ya qaz axınının yolu**left-turning** ~ sola dönmədə hərəkət trayektoriyası**principal** ~ əsas marşrut**reversible center** ~ hərəkət istiqamətini dəyişməyə icazə verən mərkəzi zolaqlar (*yolda*)**right-turning** ~ sağa dönmədə hərəkət trayektoriyası**roller** ~ diyircəkli yastıqda diyirlənmə yolu**slowing-down** ~ ətalətə görə keçilən yol**speeding-up** ~ sürətlənmə yolu**straight clear** ~ yaxşı görünüşlü yolun düzxətli hissəsi

**path**

**tangential** ~ döngəyə birləşən yolun düzxətli hissəsi

**torque** ~ burucu momentin ötürülmə yolu

**traffic** ~ küçə hərəkətinin zolağı

**winding** ~ dolama istiqaməti (*dolamanın*)

**travel** ~ hərəkət yolu, hərəkət zolağı

**working** ~ işçi gediş

**pathway** **1.** hərəkət yolu **2.** körpülər **3.** xidmət üçün meydança (*maşınların*)

**patrol:**

**highway** ~ avtomobil yolunda polis patrulu

**traffic (roving)** ~ hərəkəti nizamlayan hərəkət edən post

**pattern** **1.** nümunə; şablon; kalibr, lekal **2.** forma; model, tip **3.** diaqram; sxem; şəkil **4.** xarakteristika

**acoustic tread** ~ naxışın şəklinin akustik xarakteristikası

**atomizing** ~ tozlandırma sxemi (*yanacaq hava sisteminin silindrlər üzrə*)

**beam** ~ şüanın forması

**chevron** ~ **1.** şevronabənzər şəkil (*naxış*) **2.** şevronabənzər ştrixlər və ya cızıqlar (*işləmədən*)

**circuit** ~ sxemin şəkli; sxemin topologiyası

**contact (area)** ~ kontaktın ləkəsinin yerləşməsi və forması

**crack** ~ çatların yerləşməsi şəkli (*detalların gərginlikləri tədqiq edərəkən lakla örtülmüş səthində*)

**cross-hatch** ~ toru əmələ gətirən kəsişən ştrixlər və ya cızıqlar

**diamond tread** ~ naxışın rombvarı şəkli

**driving** ~ nəqliyyat maşınının sürülmə prosesinin xarakteristikası (*statistik*)

**fringe** ~ interferensiya olunmuş şəkil

**fuel-injection** ~ yanacağın tozlanma alovunun forması

**gripping** ~ yol ilə ilişməni artıran naxışın şəkli

**ground grip tread** ~ artırılmış keçicilikli naxış şəkli (*şinlərin*)

**hole** ~ dəşiklərin yerləşmə sxemi

**gripping** ~ yol ilə ilişməni artıran naxış şəkli

**loading** ~ yükləmə sxemi; yük sxemi; yüklərin təsir sxemi

**maneuverability** ~ dönmə trassı çəkilməş manevrəmə diaqramı (*nəqliyyat maşının*)

**nonskid** ~ sürüşmədən qoruyan naxış şəkli

**rotation** ~ təkərlərin yerlərinin ardıcıl dəyişdirilməsi sxemi (*bərabər yeyilməni tə-*

*min etmək üçün*)

**pattern**

**sectional** ~ sökülən [bölməli] model

**shift** ~ ötürmələrin keçirilməsi sxemi

**split** ~ sökülən model

**surface texture** ~ səthin makroprofilinin xarakteristikası

**temperature** ~ temperaturun paylanma qrafiki

**test** ~ **1.** təcrübə nümunəsi; təcrübə modeli **2.** sınaqlar sistemi **3.** yoxlama şablonu

**tread** ~ naxışın şəkli

**usage** ~ məmulatın istifadə olunması tezliyinin və intensivliyinin statistik xarakteristikası

**wear** ~ yeyilmənin xarakteri

**wax** ~ mumdan model

**X-ray** ~ rentgenoqram

**pave** döşənmiş küçə, döşənmiş yol

**Belgian** ~ xüsusi nahamar səthli sınaq treki

**pavement** yol örtüyü; yol geyimi # ~ **in rows** tir döşənmiş yol; ~ **in sett** döşənmiş yol

**asphalt** ~ asfalt [bitum] yol örtüyü

**asphalt block** ~ asfalt bruslu yol örtüyü

**bituminous** ~ asfalt [bitum] yol örtüyü

**bituminous mixed** ~ bitum qarışıqlardan yol örtüyü

**block** ~ brus döşənmiş yol; şalban başı ilə döşənmiş küçə; ayrıca bloklardan və plitələrdən ibarət yol örtüyü

**block-stone** ~ daş tirlər döşənmiş küçə

**block-wood** ~ şalbanbaşı ilə döşənmiş küçə

**brick** ~ klinker (*odadavamlı*) döşəmə yol

**cement concrete** ~ sementbeton yol örtüyü

**cement-flog** ~ sement plitələrdən yol örtüyü

**cement-tile** ~ sement plitələrdən yol örtüyü

**cobblestone** ~ çay daşı döşənmiş

**cold-laid asphalt** ~ soyuq asfalt qarışıqından yol örtüyü

**cold-mix type** ~ soyuq halda qarışdırılaraq hazırlanmış yol örtüyü

**concrete** ~ beton yol örtüyü

**concrete-bound** ~ sementlənmiş çinqil yol örtüyü

**dark-coloured** ~ tünd rəngli büzüşdürücü materialla işlənmiş yol örtüyü, tünd rəngli asfalt-beton yol örtüyü

**defective** ~ köhnəlmiş [yararsız] yol örtüyü

**diamond** ~ romb şəkilli beton plitələrdən döşənmiş yol

**durax (cube)** ~ mozaika döşəmə yol

**flat brick** ~ yastısına düzülmiş klinkerdən ibarət yol örtüyü

**pavement**

**flexible** ~ sərt olmayan yol örtüyü  
**flexible-base** ~ sərt olmayan əsasda yol örtüyü  
**heavy-duty** ~ kapital tipli yol örtüyü  
**iron** ~ çuqun döşəmə  
**mat-covered** ~ qoruyucu qatlı yol örtüyü  
**multilane** ~ bir neçə hərəkət zolaqlı döşəmə  
**noiseless** ~ səssiz yol örtüyü  
**pebble** ~ çay daşlı döşəmə  
**resurfaced** ~ üst qatı bərpa olunmuş yol örtüyü  
**rigid** ~ sərt yol örtüyü  
**rough cobblestone** ~ düz olmayan çaydaşlı döşəmə  
**sett** ~ tir döşənmiş küçə  
**small sett** ~ mozaika döşəməli  
**squire-dressed** ~ tir döşənmiş küçə  
**stone** ~ daş döşəməli  
**stone-block** ~ tir döşənmiş küçə  
**trough-shaped** ~ çökük profilli yol örtüyü  
**vulcanite** ~ qudrunlu asfalt yol örtüyü  
**watered** ~ sulanmış yol örtüyü  
**waterproof** ~ su keçirməyən yol örtüyü  
**wood (-block)** ~ şalbanbaşı ilə döşənmiş küçə

**paver** betondöşəyən

**paving** 1. döşəmə; yol örtüyünün quruluşu  
 2. döşəmə; yol örtüyü; yol geyimi  
**diagonal** ~ çəp sıra ilə döşəmə; diaqonal döşəmə

**herringbone** ~ yolka döşəməsi

**sett** ~ tirlərlə döşəmə

**slab** ~ plitələrlə döşəmə

**pavior** döşəmə üçün daş; yol klinkeri

**pawl** 1. siyirtmə, dilçək 2. dayaq 3. yumruq || si-

yirtmək # **ratchet and** ~ xır-xıra və dilçək

**brake** ~ tormozun dilçəyi

**brake lever** ~ tormozun dəstəyinin dilçəyi

**coupling** ~ siyirtmə

**driving** ~ aparıcı dilçək

**falling** ~ düşən dilçək (*çarxın xır-xırası*)

**locking** ~ dayandırıcı dilçək

**ratchet** ~ xır-xıranın dilçəyi

**retaining** ~ dayandırıcı dilçək

**safety** ~ qoruyucu yumruq

**spring tension** ~ tarımlayıcı yaylı dilçək

**stop** ~ dayandırıcı dilçək

**pay** ödəniş||ödəmək

**payable** gəlirli, əlverişli, rentabelli

**paylife** maşının gəlir gətirdiyi iş müddəti

**payload** faydalı yük; ödənilən yük

**actual** ~ həqiqi faydalı yük (*yükiün çəkisi*  
*çixılsın taranın çəkisi*)

**payload**

**gross** ~ tam faydalı yük

**overweight** ~ normanı aşan faydalı yük

**rated** ~ nominal [hesabi] faydalı yük

**payloader** kommersiya işləri üçün nəqliyyat maşını

**payment** ödəniş

**part** ~ hissə-hissə ödəniş; möhlətlə ödəmə

**warranty** ~ təmirin təminatlı öhdəliklə ödənişi

**peak** pik; maksimum; ən yuxarı nöqtə; zirvə (*əyrinin*)

**evening** ~ axşamın pik saatları; axşam maksimumu

**load** ~ yükün piki; yükün maksimumu

**morning** səhərin pik saatları; səhərin maksimumu

**peak-to-peak** tam vüsət almaq (*rəqslərin və ya siqnalın*); ikiqat amplituda

**pearlite** perlit

**pearlitic** perlitli

**pebble** çay daşı; iri çınqıl || xırda çay daşı

**pedal** pedal || pedala basmaq || pedallı; pedaldan intiqal # **to depress the** ~ pedala basmaq; pedalı sıxmaq; **to release the** ~ pedalı buraxmaq

**accelerator** ~ akseleratorun pedalı, qaz pedalı, drossel qapağının idarəetmə pedalı

**brake** ~ tormoz pedalı

**clutch (foot)** ~ ilişmə muftasının pedalı

**control** ~ idarəetmə pedalı; ötürmələri keçirən pedal

**cut-out** ~ ayırma pedalı

**foot** ~ pedal

**gas** ~ akseleratorun pedalı, qaz pedalı, drossel qapağının idarəetmə pedalı

**shift** ~ ötürmələri keçirən pedal

**spongy** ~ artıq sərbəst gedişli pedal; boş gedən pedal

**starter** ~ starterin pedalı

**three-stage** ~ üç pilləli pedal (*traktorun idarəetmə mexanizmləri*)

**throttle** ~ akseleratorun pedalı, qaz pedalı, drosselin qapağının idarəetmə pedalı

**transmission hold** ~ transmissiyanı blok-lama pedalı

**pedal-driven** pedaldan intiqalla

**pedestal** binövrə; dayaq yastığı; dayaq

**valve rocker** ~ klapan mancağının dayacağı

**pedestrian** piyada

**pedestrian-controlled** yanaşı gedən sürücü və ya traktorist tərəfindən idarə olunan

**peeling** lay-lay qopma (*metalsın səthi*); qabığı soyulma (*səth qatının*)

**peen** 1. yastı olmayan vurucu (*çəkic*) 2. pərçim etmək; yüngül zərbələrlə döymək; dartmaq; sərmək 3. düzəltmək

**peener:**

**air** ~ pnevmatik şırnaqla parçalayan qurğu

**endless-belt** ~ detalları konveyerlə verilən şırnaqla parçalayan qurğu

**wheel** ~ rotorlu şırnaqla parçalayan qurğu

**peening** 1. möhkəmləndirici mexaniki emal 2. düzəltmə

**glass-bead** ~ şüşə küreciklərlə üfürməklə möhkəmləndirmə

**prestress** ~ qabaqcadan gərginlikli detalın möhkəmləndirici emalı

**shot** ~ şırnaqla parçalamaqla emal

**peep** *danış.* cip (*yüksəkliklərə qalxan yüngül avtomobil*)

**peephole** gözlük; baxmaq üçün yarıq; baxma pəncərəsi

**glass** ~ şüşələnmiş gözlük; şüşələnmiş baxma yarığı

**peg** 1. ştift; barmaq||stiftə məhdudlaşdırmaq; şiftlə birləşdirmək 2. splint 3. ştəpsel

**pegging** ştift birləşdirməsi

**penalization** işlənmə

**penalty** cərimə

**drag** ~ alın müqavimətinin artması ilə güc itgisi

**fuel** ~ yanacaq sərfində itgi; artırılmış yanacaq sərfi

**pendulous** rəqqasvari; rəqqasvari asqı ilə

**penetrability** nüfuzetmə

**penetrable** nüfuz edən

**penetrant** nüfuz edən (*isladan maddə*)

**fluorescent** ~ səthi və tükvari çatlara nüfuz edən flyuresensiya maye (*yoxlanan məmullatda*)

**penetration** 1. nüfuz etmə; nüfuz etmə dərinliyi 2. qaynaq etmə dərinliyi 3. dərinləşmə

**corrosion** ~ korroziya dərinliyi

**frost** ~ qalın buz bağlama

**hardness** ~ közərtməlik; möhkəmlətmə dərinliyi

**heat** ~ qızdırma dərinliyi

**spray** ~ şırnağın nüfuzetmə dərinliyi (*yanacaqın*)

**zero** ~ sifir dərinləşməsi

**penetrator** ucluq, indentor (*bərklik ölçmənin*)

**penetrometer** penetrometr

**penguin** *danış.* qabaq təkərlərində xizəyi olan

yarımirtillli avtomobil

**percent** faiz # ~ **by volume** həcmə görə faiz ~ **by weight** çəkilyə görə faiz, çəki faizi ilə tərkib

~ **of grade** faizlərlə yoxuş və ya maillik

**percentage** faiz; tərkibin faizi; faiz nisbəti

~ **of ash** küllülük; külün faizlə tərkibi

~ **of grade** yoxuş və ya maillik faizlə

~ **of moisture** nəmliyin faizlə tərkibi

**perception** dərkətmə

**forward** ~ avtomobilin qabağındakı görüşün vəziyyətini sürücünün dərk etməsi

**rearward** ~ arxa görünüş güzğüsündə görüşün vəziyyətini sürücünün dərk etməsi

**perch:**

**spring** ~ yayın yəhəri; yayın dayağı, yayın deşiyi; resor yastığı

**percolator** adsorbsiya qatı olan təmizləyici

**percussion** zərbə; təkən; titrəmə

**perforate** perforasiya etmək; deşik açmaq

**perforated** deşilmiş; perforasiya olunmuş

**perforation** 1. deşik; deşmə 2. deşiklər açma

**tire** ~s şinin naxışlarında ensiz kəsiklər

**performance** 1. faydalı iş əmsalı – f.i.ə. 2. (*işçi*)

xarakteristika; istismar keyfiyyətləri; aparma;

yerindən götürmə (*avtomobilin*); məhsuldarlıq # ~ **per litre** litr gücü (*mühərrikin*); **to**

**check the** ~ 1. yerindən götürməyi yoxlamaq 2. istismar keyfiyyətlərini yoxlamaq

~ **of tractor** traktorun və ya dartqının işçi xarakteristikası

~ **of vehicles** nəqliyyat maşınlarının istismar keyfiyyətləri

**aerodynamic** ~ aerodinamik xarakteristika

**braking** ~ toroz xarakteristikası

**dependable** ~ verilmiş xarakteristikalı iş; etibarlı iş

**estimated** ~ hesabat xarakteristikası

**experimental** ~ eksperiment xarakteristikası

**filter** ~ təmizləyicinin buraxma qabiliyyəti

**in-use** ~ 1. istismarda məhsuldarlıq 2. istismar keyfiyyətləri

**life** ~ uzunömürlük xarakteristikası

**maneuvering** ~ manevretmə xarakteristikası

**mid-range** ~ orta rejimlərdə istismarda (*mühərrikin*) xarakteristika

**off-road** ~ yolsuzluq şəraitində istismar zamanı maşının xarakteristikası

**overall** ~ ümumi xarakteristika

**overwater** ~ suda hərəkət zamanı istismar keyfiyyətləri (*amfibiyanın*)

**peak** ~ maksimum məhsuldarlıq

**performance**

**running** ~ hərəkətdə istismar keyfiyyətləri  
**shifting** ~ ötürmələrin keçirilməsinin xarakteristikaları  
**specific** ~ xüsusi xarakteristika  
**speed** ~ sürət xarakteristikaları  
**substandard** ~ məmullatın standart normalardan və ya texniki şərt normalarından aşağı istismar keyfiyyətləri  
**supercharging** ~ üfurməyə görə xarakteristika  
**top** ~ çatdırıla bilən həddi məhsuldarlıq  
**towing** ~ dartıcı xarakteristikası  
**unfailing** ~ xüsusiyyətlərini dəyişməyən xarakteristika (*istismar prosesində*)

**performer:**

**mud** ~ yüksək keçicikli nəqliyyat maşını

**period 1.** dövr; vaxt arası **2.**tsikl

~ **of contact** kontaktın uzunluğu; örtmə əmsalı (*dişli çarx ötürməsində*)  
 ~ **of engagement** qoşulma prosesinin uzunluğu (*məs. işləmə muftasının*)  
 ~ **of loading** yükün təsir müddətinin uzunluğu

~ **of service** iş dövrü; xidmət müddəti

~ **of use** istifadə dövrü

**acceleration** ~ təcillənmə dövrü

**admission** ~ işəsalma müddətinin uzunluğu, işəsalma dövrü

**bedding-in** ~ işləyib uyuşma dövrü

**blowing** ~ üfurmə müddətinin uzunluğu

**brake-in** ~ sürülüb yoxlanma dövrü

**braking** ~ tormozlama dövrü

**brakind-in** ~ işləyib uyuşma dövrü

**burn-in** ~ yandırılma dövrü (*aparatların, elektron qurğuların qüsurlu elementləri*)

**busy** ~s küçə hərəkətinin intensiv saatları

**choke-on** ~ qızdırılma müddəti (*mühərrikin*)

**combustion** ~ yanma dövrü

**constant failure-rate** ~ sabit tezlikli imtinalarla işləmə dövrü

**cooling-off** ~ soyuma dövrü

**colling-down** ~ soyuma dövrü

**cranking** ~ burulma [döndərlmə] müddəti (*mühərrik işə salındıqca*)

**debugging** ~ qüsurların tapılması və aradan qaldırılması dövrü

**degration** ~ yeyilmə və ya yorulmadan imtinaların artması dövrü

**delay** ~ gecikmə periodu

**depreciation** ~ qiymətsizləşməyə qədər iş

müddəti; tam yeyilməyə qədər iş müddəti, amortizasiya dövrü

**period**

**desing** ~ layihələndirmə stadiyası (*mərhələsi*)

**drain** ~ yağdəyişmələr arası interval

**dwelling** ~ dayanma dövrü; dözüm müd-dəti

**earning** ~ istismarın gəlirli [effektiv] dövrü

**exhausting** ~ ixrac taktı

**expansion** ~ genişlənmə dövrü

**firing** ~ iki alışma arasındakı vaxt

**flash** ~ alışma müddəti və ya dövrü

**free** ~ **of motion** sərbəst [məxsusi] rəqslər periodu

**half** ~ yarım period

**heating** ~ qızdırma müddəti; qızdırılma dövrü

**idle** ~ boş gediş dövrü; boş dayanma dövrü

**idle** ~s **per day** gün və ya sutka ərzində boş dayanma (*avtomobilin və ya traktorun*)

**ignition delay** ~ alovlanmanın gecikməsi dövrü

**infant failure** ~ vaxtından əvvəl imtinaların baş vermə dövrü (*istehsalın qüsurlarından irəli gələn*)

**injection** ~ püskürmə dövrü

**intake** ~ işəsalma dövrü; sorma dövrü; püskürmə dövrü

**mixing** ~ qarışdırma dövrü; qarışdırılma müddəti

**natural** ~ məxsusi [sərbəst] rəqslər periodu

**obstructinos of traffic** nəqliyyatın eninə hərəkətə buraxılma dövrü

**off 1.** işsiz vəziyyət dövrü **2.**«ayrılmış» vəziyyət dövrü

**off-peak** ~ düşmə dövrü (*hərəkət intensivliyinin*)

**oil change** ~ yağ dəyişmələr arasında interval

**oil drain** ~ yağ dəyişmələr arası interval

**on** ~ **1.** işlək olmayan dövr **2.** «qoşulmuşdur» vəziyyəti dövrü

**oscillation** ~ rəqslər dövrü

**overhaul** ~ əsaslı təmirə qədər və ya əsaslı təmirlərarası dövr

**Poisson** ~ Puasson qanununa görə imtinaların paylanmasının iş dövrü

**policy** ~ məmullatın qüsurlarına görə firmanın məsuliyyətinin məhdud dövrü (*zəmanətli istismar müddətindən fərqli olaraq, bu halda qüsura görə firma tam məsuliyyət daşıyır*)

**preheating** ~ qızdırılma dövrü

**period**

**random-failure** ~ təsadüfi imtinaların baş verdiyi iş dövrü

**run** ~ iş dövrü

**running-in** ~ işləyib uyuşma dövrü

**scavenging** ~ üfürülmə müddəti (*vaxtı*)

**servicing** ~ xidmət əməliyyatları arasında interval

**service life** ~ iş müddəti

**service maintenance** ~ texniki xidmət intervalı

**shifting** ~ ötürmələrin qoşulma müddəti

**slowing-down** ~ ətalətlə hərəkət müddəti (*dayanma zamanı*); keçmə müddəti

**specified** ~ təlimatla qoyulmuş [təyin olunmuş] dövr

**stand-by** ~ fəaliyyətsiz dövr, işləməyən dövr; konservasiya dövrü

**staring** ~ sürətlənmə dövrü; işəsalma dövrü

**test** ~ sınaqlar dövrü; sınaq müddəti

**timing** ~ takt; takt intervalı

**frial** ~ **1.** sınaq müddəti **2.** sınaqlar dövrü; sınaq vaxtı

**validation** ~ keyfiyyətin qiymətləndirilməsi dövrü (*istehsala hazırlanan məmulatların sınaq nümunələri*)

**vibration** ~ rəqslərin dövrü

**warm(ing)-up** ~ qızdırılma dövrü (*mühərrikin*); qızdırılma vaxtı (*mühərrikin*)

**warning** ~ xəbərdar edici signalın yanma müddəti (*svetoforün sarı işığı*)

**warranty** ~ zəmanət müddəti

**wear-out [failure]** ~ yeyilmədən və ya yorulmadan imtinaların artmasının iş dövrü

**periodicity** dövrülük

**perpheral** periferiya, qeyri-mərkəz

**perscope:**

**ingition** ~ alışma qurğusunun göstərici xətlərini müşahidə etmək üçün periskop (*qaraj cihazı*)

**perlite** perlit

**permanent** sabit; dəyişməz

**permeability** sızıb keçmək

**permeate** sızıb keçmə, nüfuzetmə

**permissible** buraxıla bilər

**permit:**

**operating** ~ istismara icazə

**persistence** davamlılıq; daimilik; ətalətli

**personnel** şəxsi heyət, personal

**key** ~ aparıcı mütəxəssislər; aparıcı ixtisaslar üzrə kvalifikasiyalı mütəxəssislər

**operating** ~ xidmət personalı; texniki per-

sonal

**perturbation** normadan kənara çıxma

**pervious** sızıb keçən

**petrol** benzin||benzin doldurmaq

**antiknock** ~ yüksək oktanlı benzin

**aviation** ~ aviasiya benzini

**heavy** ~ aşağı növlü benzin

**high-grade** ~ yüksək oktanlı benzin

**motor** ~ avtomobil benzini

**petroleum 1.** neft **2.** kerosin

**petrolift** yanacaq nasosu; benzin nasosu

**petticoat** ağzi konusvarı gen olan boru

**phaeton** faeton tipli kuza (*damı qatlanan*)

**Tudor** ~ qatlanan damlı iki qapılı kuza

**phase 1.** faza **2.** stadiya; dövr; mərhələ

**development** ~ təkmilləşdirmə stadiyası; sona çatdırma mərhələsi (*konstruksiyanın*)

**phaser** fazanizməlayıcı (*sərbəst porşenli mühərrikdə*)

**phasing** fazalaşdırma

**phenolic** fenol qatranı

**phenomenon:**

**fatigue** ~ yorğunluq ifadəsi (*materialın*)

**ground effect** ~ hava yastığının yaranması

**phonometer** səs-küy ölçən; fonölçən

**phosphating** fosfatlama

**phosphatizing** fosfatlama

**photocell** fotoelement

**photoelasticity** fotoelastiklik

**photograph:**

**X-ray** ~ rentgenoqram

**photography:**

**high-speed** ~ sürətli fotoqrafiya

**photomicograph** mikrofotoqrafiya

**pick** seçmək # **to** ~ **out** seçmək

**pickoff** verici; həssas element (*bax. pickup*)

**pickup 1.** pikap (*kuzanın tipi*) **2.** tutucu tərtibat

**3.** yerindən tərpnəmə; tərpnəmənin qiyməti (*rele*) **4.** verici; həssas element **5.** səsi kəsən; adapter **6.** yerindən götürmə

~ **of engine** mühərrikin yerindən götürməклиyi

**acceleration** ~ təcil vericisi

**coil** ~ induktiv verici

**core** ~ özək, nüvə

**electromagnetic** ~ **1.** elektromaqnit vericisi

**2.** elektromaqnit səs kəsən

**filling** ~ doldurma vericisi (*səviyyə*)

**full-size** ~ tam ölçülü pikap

**incremental induction** ~ diferensial induktiv verici

**linear-movement** ~ xətti yerdəyişmələr ve-



ricisi

**pickup****magnetic** ~ 1. elektromaqnit vericisi 2. elektromaqnit səs kəsəni**oil** ~ yağ çiləmək üçün sürgü qolun çömçəsi**oscillation** ~ vibroverici**piezoelectric** ~ pyezoelektrik verici**pressure(-sensitive)** ~ təzyiq vericisi**timing** ~ alışma sisteminin dayaq signalının vericisi**velocity** ~ sürət vericisi**vibration** ~ vibroverici**piece** detal; hissə**accumulator side** ~ akkumulyator batareyasının qabının divarı ilə lövhələr arasında ara-qatı**binding** ~ sıxıcı; sıxıcı tərtibat**bridge** ~ keçid dirsəyi; iki dayaqda birləşdirici detal**distance** ~ dayaq oymağı; dayaq**elbow** ~ dirsəkli qol boru**extension** ~ uzadıcı**failed test** ~ sınaqlardan çıxmayan nümunə**fill** ~ içlik; qoyulma**torged** ~ döyülmüş metal parçası**four-way** ~ xaç**insertion** ~ içlik; qoyma**joint** ~ birləşdirici detal**junction** ~ birləşdirici detal**knee** ~ dirsək; bucaq dəmiri (*boru kəmərinin*); dirsəkvarı boru**moving contact** ~ hərəkət edən kontakt**packing** ~ araqatı; kipləşdirmə**patch** ~ üstlük; yamaq**production** ~ sənaye nümunəsi**repair** ~ ehtiyat hissə**sample** ~ seçilmiş nümunə, yoxlama detalı; seçilmədən nümunə**semifinished** ~ yarımfabrikat; yarı işlənmiş məmulat**spare** ~ ehtiyat hissə**stop** ~ dayaq qulp; dayandırıcı; gedişi məhdudlaşdırıcı**T-** ~ üçlük**tail** ~ qurtaracaq hissə; quyruq ; sonluq**test** ~ sınaqlar üçün nümunə**tubular distance** ~ dayaq borusu; quraşdırıcı oymaq**wedge** ~ pazvari detal**work** ~ emal olunan məmulat; emal olunan detal**Y-** ~ çəngəlvari detal; şaxələnmə; soşka**pier:****door** ~ ağac dayaq**pierce** deşmək; təzyiq edərək deşmək (*deşiyi*); tikmək**piezometer** pyezometr**piggybacking** yüklərin avtomobil və digər nəqliyyatla kombinə edilmiş daşınması**pigment** piqment; rəngləyici; doldurucu**lubricative** ~s yağlayıcı piqment**pile 1.** şalban; dayaq **2.** sıra ilə yığma|| qatlaşmaq; sıra ilə yığmaq**pileup of dislocations** dislokasiyanın toplanması**pilferage:****fuel** ~ yanacağın oğurlanması (*nəqliyyat maşınlarından*)**pillar 1.** dayaq **2.** ştanqa**body center** ~ kuzanın orta dayağı**center** ~ orta dayaq**corner** ~ künc dayaq**door** ~ qapı dayağı**door hinge** ~ qapılar üçün örtüklü dayaq**door lick** ~ qıfılın siyirtməsi içərisində olan qapı dirəyi**end** ~ sonuncu dayaq**front** ~ qabaq dayaq**gantry** ~ yellənən dayaq**middle standing** ~ qapılararası dayaq (*dörd-qapılı bağlı kuzada*)**rear standing** ~ arxa dayaq**rear quattrer** ~ arxa dayaq**saddle** ~ yəhərin söykənən dayağı (*velosipedin, motosikletin*)**screen** ~ qabaq şüşənin dayağı**seat** ~ oturacağın dayağı**standing** ~ dayaq**steering** ~ sükan dayağı**torque** ~ reaktiv stanqın dayağı; torsionun dayağı**window** ~ pəncərə dayağı**windshield [windscreen]** ~ alın (hava) şüşəsinin bərkidilmə dayağı**pillow 1.** yastıq **2.** altlıq; dayaq plitəsi**air** ~ pnevmatik yastıq; pnevmatik oturacaq**pilot 1.** köməkçi klapan (*hidravlik mexanizmlərdə*) **2.** eksperimental, təcrübi**pin 1.** ştift, çiv; şplint||ştiftlərlə birləşdirmək; spintləmək **2.**barmaq; şkvoren; ox; çubuq **3.**deşik açan **4.** boyun (*valın*); sapfa; şip**alignment** ~ mərkəzləşdirici barmaq**anchor** ~ dayaq barmağı; qoşucu sürgü qolunun barmağı; quraşdırıcı barmaq (*tormozun*)

## pin

**anchored piston** ~ sürgü qol başlığında üzən porşen barmağı  
**articulated rod knuckle** ~ qoşucu sürgü qolun barmağı  
**axis** ~ barmaq; ox  
**axle** ~ dönmə şkvoreni  
**ball** ~ kürəvi sapfa  
**bearing** ~ dayaq sapfası  
**bouncing** ~ detonasiya vericisi; hoppanan iynə  
**brake shoe anchor** ~ tormoz qəlibinin barmaqılı dayağı [oxu]  
**breaking** ~ kəsilən ştift  
**cam roller** ~ klapan itələyicisinin diyircəyinin oxu  
**camshaft thrust** ~ ox boyu qüvvəni qəbul edən paylayıcı valın boynu  
**catch** ~ dayandırıcı ştift  
**center** ~ ox; şkvoren  
**centering** ~ mərkəzləşdirici ştift  
**check** ~ dayandırıcı ştift  
**clevis** ~ şplintaltı başlıqlı və deşikli ştift  
**clutch (pressure) operating** ~ ilişmə muf-tasının sıxıcı linginin barmağı  
**collar** ~ çıxıntılı [burtikli] ştift  
**connecting rod** ~ sürgü qolunun barmağı  
**contact** ~ kontaktlı ştift  
**core** ~ lövbərli ştift; aralanan ştift (*reledə*)  
**cotter** ~ şplint; ayıran mil  
**coupling** ~ ilişmə qurğusunun mili [şkvo-ren]  
**crank** ~ çarxqolun barmağı; sürgü qolun boynu (*bax crankpin*)  
**door-hinge** ~ qapı petlisinin oxu  
**dowel** ~ quraşdırıcı ştift  
**drawbar** ~ ilişmə mili  
**end** ~ bağlayıcı [birləşdirici] barmaq  
**end center drilled** ~ mərkəzi deşikli barmaq  
**end-slot piston** ~ kənarında yarığı olan porşen barmağı  
**engine support** ~ mühərriki birləşdirən mərkəzləşdirici barmaq  
**float fulcrum** ~ üzgəcin fırlanma mərkəzi; üzgəcin şpilkası; üzgəcin oxu  
**floating piston** ~ üzən porşen barmağı  
**flywheel clutch** ~ ilişmə muftasını nazim çarxa birləşdirən sancaq  
**fulcrum** ~ dönmə şkvoreni; oynağın oxu; yellənmə mərkəzi  
**fulcrum lever** ~ tormoz ştokunun valı  
**full-floating piston** ~ tam üzən porşen barmaqılı (*porşenin bəbişkalrında və sürgü qol-*

*da bərkidilməyən*)

## pin

**fully floating gudgeon** ~ tam üzən porşen barmağı (*porşenin bəbişkalrında və sürgü qolda bərkidilməyən*)  
**guard** ~ qoruyucu ştift  
**gudgeon** ~ porşen barmağı  
**guide** ~ istiqamətverici ştift  
**hinge** ~ oynağın oxu  
**hitch** ~ birləşdirici barmaq (*asma qurğusunun*); ilişmə qurğusunun mili [şkvoren]  
**hollow** ~ içərisi boş mil  
**ignition** ~ alışdırıcı çubuq  
**index** ~ quraşdırıcı ştift; fiksator  
**joint** ~ oynağın barmağı və ya oxu; oynaqılı bolt  
**king** ~ 1. dönmə şkvoreni, dönmə yumruğunun şkvoreni 2. dartqının yəhər qurğusu ilə sıxılan barmaq (*yarımqoşqunun qoşqu mexanizmi*)  
**knuckle** ~ oynağın oxu; dönmə şkvoreni; qoşqu sürgü qolunun barmağı  
**latch** ~ dilcəyin barmağı  
**lever** ~ lingin oxu  
**link** ~ oynağın oxu; dartqının oxu (*asma mexanizminin*); birləşdirici barmaq (*asma mexanizmi*)  
**locating** ~ quraşdırıcı ştift, yoxlama sancağı  
**ocking** ~ dayandırıcı ştift; şplint; mil  
**lower hitch** ~ aşağı dartımın birləşdirici barmağı (*asma qurğusunun*)  
**master (track)** ~ tırtılın tamamlayıcı oynağının barmağı  
**metering** ~ profillənmiş iynə; kalibrleyici ştift  
**offset piston** ~ porşenin şaquli oxuna nisbətən yerini dəyişmiş porşen barmağı  
**oscillating piston** ~ porşenin bəbişkalrında üzən barmaq (*sürgü qolunun başlığında bərkidilən*)  
**oscillating wrist** ~ porşenin bəbişkalrında üzən barmaq (*sürgü qolunun başlığında bərkidilən*)  
**output** ~ çıxış kontaktı (*milvari*)  
**pawl** ~ dilcəyin barmağı  
**pilot** ~ 1. istiqamətverici çubuq 2. çərçivə  
**piston** ~ porşen barmağı  
**piston** ~ **wath taper bore** iki konuslu daxili deşikli porşen barmağı  
**piston ring** ~ porşen həlqəsinin fiksatoru  
**pivot** ~ dönmə şkvoreni; oynağın oxu; yellənmə oxu

## pin

**plug** ~ kontakt mili  
**plunger** ~ plunjerin şifti; fiksatorun şifti  
**positioning** ~ baza şifti  
**register** ~ kontrol şifti  
**rivet** ~ pərçimi açılan şift  
**roll** ~ silindrik şift  
**rotating** ~ dönən barmaq  
**saddle pivot** ~ oturacağıın dönmə şkvoreni (*velosipedin, motosikletin*)  
**safety (locking)** ~ qoruyan məhdudlayıcı [dayandırıcı] şift  
**screw-type spring** ~ vint yivli resor barmağı  
**seat** ~ oturacağıın bəkitmə sancağı  
**semifloating piston** ~ porşenin bobişkalarında üzən barmaq (*sürgü qolunun başlığında bərkidilən*)  
**set** ~ yoxlama [quraşdırıcı] sancağı, yoxlama [quraşdırıcı şifti]  
**semifloating wrist** ~ porşenin bobişkalarında üzən barmaq (*sürgü qolunun başlığda bərkidilən*)  
**set screw piston** ~ sürgü qolunun başlığında üzən porşen barmağı (*porşenin bobişkalarında bərkidilən*)  
**set screw wrist** ~ sürgü qolunun başlığında üzən porşen barmağı (*porşenin bobişkalarında bərkidilən*)  
**shackle** ~ sırqaanın barmağı (*resorun*)  
**shear** ~ kəsilən şift  
**spider** ~ satellitlərin xaçının şipi; satellitlərin oxu  
**spindle** ~ qabaq asqının şkvoreni  
**split** ~ şplint; mil  
**spring** ~ resor barmağı  
**spring shackle** ~ resorun sırqaasının barmağı  
**starting crank** ~ işəsalıcı dəstəyin barmağı  
**stationary piston** ~ sürgü qolunun başlığında üzən porşen barmağı (*porşenin bobişkalarında bərkidilən*)  
**steering** ~ dönən yumruğun şkvoreni  
**steering knuckle** ~ dönən yumruğun şkvoreni; dönən şkvoren  
**stop** ~ dayandırıcı barmaq; dayandırıcı şift  
**suspension lever pivot** ~ asqının linginin oynacağıın oxu  
**swivel** ~ dönmə şkvoreni; oynaqın oxu; yel-lənmə oxu  
**taper(ed)** ~ konusvari şift  
**tie-rod** ~ sükan dartsının şifti  
**timing** ~ alışma qurğusunun şifti  
**universal-joint** ~ kardan xaçının şipi

## pin

**upper hitch** ~ yuxarı dartının bərkidici bar-mağı (*asma qurğusunun*)  
**valve** ~ klapan şifti; ventilin çubuğu  
**valve-lifter roller** ~ klapanın itələyicisinin diyircəyinin oxu  
**valve-retainer cotter** ~ klapan yayının nim-çəsinin mili  
**valve-rocker roller** ~ klapan mancanağının diyircəyinin oxu  
**valve-spring seat** ~ klapan yayının nimçə-sinin şifti  
**valve-tappet roller** ~ klapan itələyicinin di-yircəyinin oxu  
**wedge** ~ konusvari şift  
**wrist** ~ porşen barmağı  
**yoke** ~ xaçın şipi  
**pincers** tutqac  
**pinch** sıxmaq  
**ping** yüngül metal taqqılıtsı (*mühərrikdə*)  
**pinion 1.** aparan dişli çarx; kiçik dişli çarx; sa-tellit (*planetar dişli çarx ötürməsində*) **2.** dişli val  
**armature** ~ lövbərin valında dişli çarx  
**axle drive** ~ baş ötürmənin aparan dişli çarxı  
**axle drive bevel** ~ baş ötürmənin aparan konusvari dişli çarx  
**bevel** ~ konusvari aparan dişli çarx; konus-vari ötürmənin aparan dişli çarxı  
**bevel gear** ~ konusvari dişli çarx ötürmə-sinin aparan dişli çarxı  
**bull** ~ ağır iş şəraitləri üçün hesablanmış aparan dişli çarx  
**differential (spider)** ~ diferensialın satelliti  
**differential bevel** ~ diferensialın baş ko-nusvari aparan dişli çarxı  
**double-reduction spur** ~ ikiqat reduktorun aparan silindrik dişli çarx reduktoru  
**drive** ~ aparan dişli çarx  
**driven bevel** ~ aparılan konusvari dişli çarx  
**error-free** ~ dəqiq dişli çarx  
**fibre** ~ fibradan hazırlanmış dişli çarx  
**floating** ~ üzən dişli çarx  
**hypoid** ~ hipoid dişli çarx  
**idler** ~ aralıq dişli çarx  
**main drive** ~ ötürmələr qutusunun birinci valının aparan dişli çarxı; ötürmələr qutu-sunun aparan dişli çarxı  
**overhung** ~ konsol quraşdırılmış aparan dişli çarx  
**planet(ary)** ~ planetar ötürmənin satelliti

**pinion**

**reverse** ~ arxa gedişin dişli çarxı  
**secondary planet** ~ planetar ötürmənin ikinci pilləsinin satelliti  
**shank-type** ~ quyruqlu [çıxıntı ilə] apararı dişli çarx  
**spool** ~ satellitlər bloku (*planetar ötürmənin*)  
**spur** ~ silindrik düz dişli çarx  
**spur driving** ~ apararı silindrik düz dişli çarx  
**star** ~ ulduzcuq  
**starter** ~ starterin dişli çarxı  
**straddle-mounted** ~ iki dayaq arasında quraşdırılmış apararı dişli çarx  
**transfer gear** ~ paylayıcı qutunun dişli çarxı  
**turning** ~ dirsəkli valı fırlatmaq üçün dişli çarx  
**pinking** ~ detonasiya (*karbürator mühərrikində*); taqçılı (*dizeldə*)

**pin** dönmə şkovoreni; oynağın oxu; yellənmə oxu

**pip** 1. tullantı; pik 2. qeydiyyatın impulsu

**pipe** boru, nazik boru (*bax tybe*)||boru kəməri ilə nəql etmək

**abmission** ~ sorma borusu  
**air** ~ hava borusu  
**air inlet** ~ gətirici hava borusu  
**air intake** ~ gətirici hava borusu  
**air-vent** ~ ventilyasiya boru kəməri  
**angle** ~ boru kəmərinin dirsəyi  
**ascending** ~ qovucu [təzyiq] boru  
**bare** ~ kəsiksiz boru  
**bearing (oil)-feed** ~ yastığa yağ vermək üçün boru  
**bent** ~ dirsəkli boru  
**bleeder** ~ ixrac öorusu  
**blow-off** ~ üfürmə borusu; sorma borusu  
**blowout** ~ ixrac borusu  
**brake** ~ tormoz magistralının borusu  
**branch** ~ aparıcı boru; şaxələnməmiş boru kəməri; qolboru  
**breather** ~ sapunun borusu  
**bypass** ~ buraxıcı boru  
**carburetor hot-air** ~ karbüratorda havanı qızdırma borusu  
**coil** ~ ilanvari boru  
**conductor** ~ istiqamətləndirici boru  
**connecting** ~ birləşdirici boru  
**cooling** ~ soyuducu boru; soyuducu ilanvari boru  
**crossover** ~ buraxıcı boru  
**delivery** ~ qidalandırıcı boru  
**discharge** ~ aparıcı [ixrac] boru

**pipe**

**distributing** ~ bölüşdürücü boru kəməri  
**down** ~ get-gedə daralan boru (mühərrikin *ixrac kollektorunda*)  
**drain** ~ boşaldıcı boru  
**dribble** ~ axıdıcı boru (*forsunkanın*)  
**eduction** ~ işlənmiş qaz borusu  
**elbow** ~ boru kəmərinin dirsəyi; dirsəkli qol borusu  
**exhaust** ~ ixrac [işlənmiş qaz] borusu  
**feed** ~ qidalandırıcı boru  
**filler** ~ tökmə [doldurma] qolborusu  
**flange(d)** ~ flanslı boru  
**flexible** ~ 1. elastik boru 2. şlanq  
**flow** ~ təzyiqli [qovucu] boru  
**forcing** ~ təzyiqli [qovucu] boru  
**fuel** ~ yanacaq kəməri  
**fuel balance** ~ yanacaq blokları arasında nizamlayıcı boru  
**fuel injection** ~ yüksək təzyiqli yanacaq kəməri; qovucu yanacaq kəməri  
**fuel-supply** ~ yanacaq kəməri  
**funneled** ~ ağzı gen boru  
**gas** ~ yanacaq kəməri; benzin kəməri  
**gilled** ~ qabırğalı boru  
**high-pressure** ~ yüksək təzyiq altında maye və qaz üçün boru  
**hose** ~ şlanq  
**individual main bearing feed** ~ dirsəkli valın əsas yastıqlarına yağın verilməsi üçün boru  
**induction** ~ sorma borusu; qovucu magistral (*üfürmədə*)  
**injector drain** ~ forsunkanın axıdıcı borusu  
**inlet** ~ işəsalma borusu  
**intake** ~ sorma borusu; işəsalma borusu; qovucu magistral (*üfürmədə*)  
**jacketed intake** ~ köynəkli sorma borusu  
**jet** ~ 1. püskürücünün borusu; injeksiya borusu 2. qum şırnağı 3. reaktiv soplo  
**junction** ~ birləşdirici qol boru  
**leak-off** ~ buraxma borusu  
**leaky** ~ axıdan boru  
**lubricating oil** ~ yağlama zonasına yağ vermək üçün boru; yağ kəməri  
**main** ~ magistral boru, baş boru kəməri, magistral  
**main bearing oil** ~ dirsəkli valın əsas yastığına yağın verilməsi üçün boru  
**main dilivery** ~ əsas aparıcı magistral  
**main gallery** ~ baş boru kəməri (*karterdə və ya silindrlər blokunda*)

## pipe

**manifold** ~ budaqlanmış boru kəməri  
**muffler inlet** ~ səsbatırının gətirici [ixrac] borusu  
**muffler outlet** ~ səsbatırının aparıcı [ixrac] borusu  
**muffler tail** ~ səsbatırının [ixrac] borusu  
**oil (delivery)** ~ yağ kəməri  
**oil filler** ~ yağ tökmə borusu  
**oil-gauge** ~ manometrə yağ vermək üçün boru; yağın səviyyəsini göstərən boru  
**oil inlet** ~ yağ kəməri  
**oil level** ~ yağın səviyyəsini göstərən boru  
**oil pressure** ~ boğucu yağ kəməri  
**oil pressure gauge (feed)** ~ manometrə yağ vermək üçün boru  
**oil return** ~ qaytaran yağ kəməri; yağ buraxıcı boru  
**outlet** ~ aparıcı boru; ixrac borusu  
**overflow** ~ mayenin həddi səviyyəsini yoxlayan axıdıcı boru  
**plastic** ~ plastmas boru  
**pressure** ~ basqı [qovucu] boru kəməri  
**purge** ~ ixrac [işlənmiş qaz] borusu  
**radiator** ~ radiatorun borusu  
**radiator cooling** ~ radiatorun soyuducu borusu  
**radiator overflow** ~ radiatorun axıdıcı borusu  
**return** ~ qaytaran boru; buraxıcı boru  
**return oil** ~ qaytaran yağ kəməri; yağ magistralının buraxıcı borusu  
**shower** ~ çiləyici boru  
**sipzon** ~ U-şəkili boru  
**smoke** ~ ixrac borusu  
**socketed** ~ ağzı gen boru; birləşdirici muf-talı boru  
**suction** ~ sorma borusu; yağ aparıcı boru (*yağ nasosunun boşaldıcı bölməsinə*)  
**suction water-pump** ~ su nasosunun sorma borusu  
**sump drain** ~ karterin poddonunun axıdıcı qol borusu  
**tail** ~ ixrac borusu  
**tank filling** ~ benzin bakının doldurma borusu  
**union** ~ birləşdirici boru  
**vent** ~ ventilyasiya [çəkmə] borusu  
**waste** ~ buraxma borusu; axıtma borusu  
**water** ~ suyu vermə və ya aparma borusu  
**water-circulating** ~ s soyutma sisteminin sirkulyasiya boruları

## pipe

**water-pump** ~ su nasosunun borusu  
**water-pump suction** ~ su nasosunun sorma borusu  
**weeping** ~ 1. axıtma borusu 2. axan boru  
**weldless** ~ tikişsiz boru [bütöv dartılmış]  
**worm** ~ ilanvari boru  
**pipelayer** boru düzən  
**piping** boru kəməri; borular; boru sistemi  
**compressed-air** ~ sıxılmış hava boru kəməri; pnevmatik boru kəməri sistemi  
**pressure** ~ qovma [basqı] boru kəməri; yüksək təzyiqli boru kəməri  
**pistol:**  
**spraying** ~ tozlayıcı-pistolet (*pulverizasiya rənglənməsi üçün*)  
**wire** ~ məftil üçün metallaşdırma pistoleti  
**piston** porşen; plunjer # ~ **with slipper** sürün-gəclli porşen; ~ **with struts** qoyma-kompensatorlarla porşen  
**accelerating carburetor** ~ karbüratorda sürətləndirici nasosun porşeni  
**accumulyator** ~ akkumulyatorun porşeni (*hidrosistemdə*)  
**aero-cell** ~ hava kameralı porşen  
**air** ~ pnevmatik sidindrin porşeni  
**air-cell** ~ hava kameralı porşen  
**all-aluminium** ~ calaqsız alüminium porşen  
**anodized** ~ anodlanmış porşen  
**arched-head** ~ günbəzşəkili dibi olan porşen  
**arched-top** ~ günbəzşəkili dibi olan porşen  
**autothermic** ~ deformasiyaları və qızmada genişlənməni məhdudlaşdıran calaqları olan porşen  
**baffled** ~ əksetdirici sipəri olan porşen  
**bimetal** ~ bimetalik porşen  
**bowl-in-crown** ~ dibində oyuk olan porşen  
**brake (-cylinder)** ~ tormoz silindrinin porşeni  
**cam-shaped** ~ silindrik formada olmayan porşen  
**choke** ~ drossel porşeni  
**concave-head** ~ batıq dibli porşen  
**crater-contoured** ~ dibində krater formalı oyuk olan porşen  
**cupped** ~ dibində oyuk olan porşen  
**damping** ~ dempferləyici porşen  
**deflector** ~ əksetdirici sipəri olan porşen  
**dished-head** ~ dibində oyuk yonma kamerası əmələ gətirən porşen; batıq dibli porşen  
**disk** ~ diskli [yastı] porşen  
**dome-head(ed)** ~ günbəzvari dibi olan porşen

**piston**

**double-diameter** ~ pilləli porşen (*iki diametri olan*)  
**double-rod** ~ iki ştoklu porşen  
**elliptical** ~ elliptik porşen  
**elliptical skirted** ~ elliptik ətəyi olan porşen  
**engine** ~ mühərrikin porşeni  
**feed** ~ verilmə sisteminin porşeni  
**flat crown** ~ yastı dibli porşen  
**flat-head(ed)** ~ yastı dibli porşen  
**flat-top(ped)** ~ yastı dibli porşen  
**floating** ~ üzən porşen; ştoksuz porşen  
**forged** ~ ştamplanmış porşen  
**free** ~ üzən porşen; ştoksuz porşen  
**free-floating** ~ sərbəsi üzən porşen  
**full-skirt** ~ bütöv ətəkli porşen  
**high-silicon** ~ yüksək silisiumla alüminium ərintisindən porşen  
**hydraulic** ~ hidravlik porşen və ya plunjer  
**invar strut** ~ invar calaqlı porşen  
**jigger lifting** silkələyici qurğunun qaldırma porşeni (*sınaq qurğusunun*)  
**keystone** ~ pazvarı həlqələrlə porşen  
**labyrinth** ~ labirint kipləşdiricili porşen  
**load** ~ [yükləmə] porşen  
**lifting** ~ qaldırıcının porşeni  
**losse-lifting** ~ artıq araboşluğu ilə quraşdırılmış (*silindrdə*) porşen  
**metering** ~ dozalaşdırıcı porşen (*yanacaq nasosunun*)  
**multiple-stepped** ~ (çox)pilləli porşen  
**oil-cooled** ~ yağla soyudulan porşen  
**oil-gun** ~ yağlamaq üçün şprisın porşeni  
**oversize** ~ böyüdülmüş ölçülü (*təmir ölçülü*) porşen  
**oxidized** ~ oksidləşdirilmiş porşen  
**peaked-head** ~ dibində çıxıntıları olan porşen  
**peaked-roof** ~ dibində çıxıntıları olan porşen  
**pneumatic (cylinder)** ~ pnevmatik silindrin porşeni  
**pot-type** ~ adi tipli porşen; sadə porşen  
**power** ~ güc porşeni (*sərbəst porşenli qaz generatorunda*)  
**precombustion chamber** ~ kamera qabağı püskürmənin (*yanacaqın*) porşeni (*mühərrikin*)  
**primary** ~ birinci [baş] porşen (*tormoz silindrinin*)  
**pump** ~ nasosun porşeni; nasosun plunjeri  
**raised-crowd** ~ qabarıq dibli porşen  
**reciprocating** ~ irəli-geri gedişli porşen  
**ring** ~ həlqəvi porşen

**piston**

**rotary** ~ rotasiya tipli [fırlanan] porşen  
**secondary** ~ ikinci (*işçi*) porşen (*tormoz silindrinin*)  
**servo** ~ qüvvətləndirici porşen  
**seized** ~ yeyilmiş porşen  
**shock-adsorber** ~ amortizatorun porşeni  
**skeleton-skirk** ~ karkas ətəkli porşen  
**slack** ~ həddindən az araboşluğu ilə quraşdırılmış (*silindrdə*) porşen  
**slit-skirt** ~ kəsikli ətəyi olan porşen  
**spherical-head** ~ sferik dibli porşen  
**split-skirt** ~ kəsik ətəkli porşen  
**stnadard** ~ standart ölçülü [nominal] porşen  
**steel** ~ polad porşen  
**steel-belted** ~ polad həlqəli porşen (*qızma vaxtı deformasiyanı nizamlayan*)  
**steel-strut** ~ polad calaqlı porşen  
**step-head** ~ pilləli dibi olan porşen  
**stepped** ~ pilləli porşen  
**stock** ~ ehtiyat porşen  
**strut-type** ~ dayaq həlqəli porşen  
**suspended** ~ üzən porşen, ştoksuz porşen  
**trunk (-type)** ~ dəri və ya rezin manjetli hidravlik porşen  
**T-slot** ~ T-şəkilli kəsiyi olan porşen  
**two-diameter** ~ iki pilləli porşen (*iki diametri olan*)  
**two-piece** ~ U-şəkilli kəsiyi olan porşen  
**valve-tappet** ~ klapanın itələyicisinin hidravlik plunjeri  
**variable compression-ratio** ~ sıxma dərəcəsinin dəyişməsinə imkan verən porşen  
**vertical slot** ~ şaquli kəsikli porşen

**pit** 1. çala; dərinləşmə; çökük (*korroziyadan*)  
 2. baxma yarığı 3. doldurma-təmir punktu  
 4. nəqliyyat maşınıni texniki xidmətə və təmirə qoymaq 5. yemək

**corrosion** ~ korroziya xorası  
**crank** ~ karterin dibində dərinləşmə (*mühərrikin*)  
**dirt** ~ çökdürücü quyu (altlıqda)  
**grease** ~ yağlama işləri üçün qanov  
**greasing** ~ baxma qanovu  
**inspection** ~ palçıq vannası və ya vanna (*sınaq poliqonunda*)  
**mud chamber** ~ təmizləyici kameranın çökdürücü quyusu  
**mud setting** ~ çökdürücü  
**repir** ~ baxma qanovu  
**scale** ~ saxta və ya yol təəziləri üçün çala

**pit****service** ~ baxma qanovu**signalling** ~ yeraltı signal punktu (*avtomobil yarışlarında*)**splash** ~ keçilən su hövzəsi (*poliqonda düyünlərin hermetikliyini yoxlamaq üçün*)**test** ~ sınaqlar üçün quyu [yeraltı kamera]**water** ~ keçilən su hövzəsi**pitch** **1.** addım (*məs., dişli çarx ilişməsinin*)**2.** modul; **pitç** **3.** maillik **4.** uzununa müstəvidə bucaq rəqsləri (*resor üstü kütlələrin*); uzununa yırğalanma; qalopirlənmə~ **of base circe** əsas çevrə üzrə addım~ **of holes** dəşiklərin mərkəzləri arasında məsafə; dəşiklərin addımı~ **of screw thread** vintin yivinin addımı~ **of strand** burulmanın addımı (*trosun və ya məftilin damarının*)~ **of wheels** qabaq təkərlərin mailliyi~ **of worm** sonsuz vintin addımı**axial** ~ oxboyu addım (*sonsuz vint frezinin*)**blade** ~ kürəklərin addımı**cab** ~ kabinanın uzununa yırğalanması**chain** ~ zəncirin addımı**chordal** ~ bölgü çevrəsinin vətəri üzrə addım**circular** ~ bölgü çevrəsinin qövsü üzrə addım; çevrəvi addım (*ilişmənin*)**circumferential** ~ bölgü çevrəsinin qövsü üzrə addım; çevrəvi addım (*ilişmənin*)**commutator** ~ diametral pitç**fin** ~ qabırğalar arası məsafə; qabırğaların addımı**front-wheel** ~ qabaq təkərlərin mailliyi**lateral** ~ eninə kren, eninə maillik**linear** ~ oxboyu addımı (*sonsuz vint, sonsuz vint frezi*)**nominal** ~ nominal addım (*vintin*)**normal** ~ normal addım**screw** ~ vintin yivinin addımı**shoulder** ~ yolun kənarının mailliyi**tooth** ~ ilişmənin addımı; aparən dişli çarxın modulu**tractor cab** ~ dartqının kabinasının uzununa yırğalanması (*qoşqunun yellənməsinin təsirindən*)**trailer** ~ qoşqunun uzununa yırğalanması [yellənməsi]**vane** ~ kürəklərin addımı**variable** ~ dəyişən addım**pitching** uzununa müstəvidə bucaq rəqsləri (*resor üstü kütlə*), uzununa yırğalanma; qalopirlənmə**pitman** **1.** mərkəzi ling; birləşdirici dartı; sür-gü qolu **2.** avtomobilə xidmət üzrə mexanik və ya çilingər**pitometer** Pito borusu**pitting** **1.** pitiq; ovulma (*səthin*); nöqtə korroziya; xora əmələ gəlməsi **2.** yanma; ərimə (*kontaktların*)~ **of breaker points** qırıcı kontaktların yanması~ **of contacts** kontaktların yanması**confluent** ~ bütün səthi əhatə edən ovulma**corrective** ~ başlanğıc stadiyada dayanan ovulma; böyüməyən ovulma**destructive** ~ detalın dağılmasına gətirib çıxaran ovulma**initial** ~ başlanğıc stadiyada dayanan ovulma; böyüməyən ovulma**isolated** ~ səthin kiçik çalalar şəklində ovulması**progressive** ~ böyüyən ovulma**pivot** **1.** fırlanma oxu; fırlanma mərkəzi; dayaq nöqtəsi||fırlanmaq; yırğalanmaq; dönmək **2.** oynaq **3.** çubuq; barmaq; dönmə skvoreni || çubuğa geyindirmək # **to** ~ **on** sərbəst yırğalanma və ya fırlanma**arm** ~ yırğalanan lingin oynaqı**balance** ~ lingin və ya mancanağın oxu**ball** ~ kürəvi daban**equalizer bar** ~ balansır brusunun yırğalanma oxu**flexural** ~ bir nöqtədə bərkidilmiş oynaq; dönmə oynaqı**front-axle** ~ qabaq oxun şkvoreni**hinge** ~ **1.** şkvoren **2.** oynaq**inclined steering knuckle** ~ dönmə yumruğunun maili şkvoreni**knuckle** ~ oynaqın barmağı [oxu]; dönmə yumruğunun şkvoreni; dönmə şkvoreni**linkage** ~ asma qurğunun traktora bərkidilmə nöqtəsi**ring** ~ həlqəvi daban**rocker** ~ çarxqolun oxu**steering knuckle** ~ dönmə yumruğunun şkvoreni; dönmə şkvoreni**tipping** ~ asma oxu**trunnion** ~ yırğalanan dayağın oxu**pivoted** fırlanan; yırğalanan; dönən~ **vertically** ~ şaquli ox ətrafında fırlanan**pivotless** oynaqsız**place** **1.** yer; vəziyyət **2.** yerinə qoymaq; geyindirmək; yerləşdirmək~ **of application** təsir yeri (*qüvvələrin*)

**place**

**burnt** ~ közərmə [yanma] yeri  
**parking** ~ dayanma yeri  
**passing** ~ ötmə üçün yolun genişləndirilmiş məntəqəsi; keçid yeri; keçid  
**standing** ~ ayaq üstə duran sənişinlər üçün yer (*avtobusda*)  
**tight** ~ sıx məkan (*konstruksiyanın düyiün-lərini yerləşdirdikdə*); ensiz yer (*avtomobil-lərin manevrliyini çətinləşdirən*)  
**turning** ~ dönmə və ya geridönmə yeri; dönmə sahəsi  
**working** ~ iş yeri

**placement** yerləşdirmə; yerləşmə

~ **of signs** yol nişanlarının və ya göstərici-lərinin yerləşdirilməsi  
**longitudinal** ~ uzununa yerləşdirmə  
**mirror** ~ güzgünün yerləşdirilməsi (*arxa görünüş*)  
**transverse** ~ eninə yerləşmə  
**unsymmetrical** ~ qeyri-simmetrik yerləşmə

**plain 1.** hamar; düz **2.** sadə; adi birqat

**plan** sxem; plan; layihə; rəsmxətt; horizontal proyeksiya ||plan tərtib etmək; planlaşdırmaq; layihə etmək

**acceptance sampling** ~ seçmə yoxlamasının qəbul edilmə planı

**circulation** ~ sirkulyasiya sxemi; yollarda hərəkət; istiqamətlərin sxemi

**fixed time testing** ~ sınılan məmulatın müəyən müddət işlədikdən sonra sınaqların dayandırılmasını nəzərdə tutan plan

**Highway Emergency Locating** ~ sürücünün xüsusi əlaqə kanalı ilə radio-çağırışla yol hadisələrində kömək sistemi

**instrumentation** ~ cihazlarla təchiz sxemi

**rough** ~ qaralanma eskizini çəkmək; eskiz layihəsi

**route** ~ marşrut sxemi; marşrut üzrə hərəkət sxemi

**sample** ~ məmulatların seçilmə planı (*sınaqlar və ya nəzarət üçün*)

**traffic** ~ nəqliyyatın hərəkət sxemi

**plane 1.** müstəvil|yastı; düz **2.**rəndə||yonmaq; düzəltmək

~ **of cross section** en kəsik müstəvisi

~ **of failure** dağılma müstəvisi; zədələnmə müstəvisi

~**of flexure** əyilmə müstəvisi

~ **of fracture** qırılma müstəvisi

~ **of projection** proyeksiya müstəvisi

~ **of rotation** fırlanma müstəvisi

**plane**

~ **of rupture** dağılma müstəvisi; ayrılma müstəvisi

~ **of symmetry** simmetriya müstəvisi

~ **of weakness** təhlükəli kəsik

**balancing** ~ balanslaşdırma (*statik*) müstəvisi

**carrying** ~ daşıyıcı müstəvi

**center** ~ orta müstəvi

**cross-sectional** ~ en kəsik müstəvisi

**datum** ~ baza müstəvisi

**division** ~ ayrılma müstəvisi; tikiş müstəvisi

**horizontal** ~ horizontal [üfüqi] müstəvi

**inclined** ~ mail müstəvi

**normal** ~ normal müstəvi

**nozzle** ~ forsunkanın kəsik müstəvisi

**parting** ~ ayrılma müstəvisi, tikiş [birləşmə] müstəvisi

**section(al)** ~ en kəsik müstəvisi

**shear** ~ sürüşmə müstəvisi; kəsilmə müstəvisi; siyirmə müstəvisi

**vertical** ~ şaquli müstəvi

**wheel** ~ təkərin fırlanma müstəvisi

**wind** ~ küləyin sürət vektorunun müstəvisi

**plane-parallel** yastıparalell

**planer** yonma dəzgahı

**planetary** planetar

**planing** yonma

**gang** ~ bir neçə məmulatın eyni zamanda yonulması

**plank** planka; taxta||taxtalarla üzləmək; taxtalar

**planking** ~ taxtadan qayrılmış döşəmə

**planned:**

**cleverly** ~ ağıllı planlaşdırılmış

**planing** planlaşdırma; layihələndirmə

**advance** ~ perspektiv planlaşdırma

**test** ~ sınaqların planlaşdırılması

**plant 1.** zavod **2.** qurğu; aqreqat **3.** stansiya

**accumulator** ~ akkumulyator batareyası

**air-conditioning** ~ havanı kondisionerləşdirən qurğu

**assembly** ~ yığma zavodu

**automobile** ~ avtomobil zavodu

**car assemly** ~ avtomobilyığma zavodu

**car-washing** ~ avtomobillərin yumaq üçün qurğu

**charging** ~ akkumulyatoru dolduran stansiya; akkumulyatora dolduran qurğu

**chrome-plating** ~ xromlama üçün qurğu

**emergency** ~ qəza [ehtiyat] qurğusu

**engine test** ~ mühərrikin sınağı üçün qurğu



**plant****experimental** ~eksperiment qurğusu**gas (-generatind)** ~ qazogenerator qurğusu**heating** ~ qızdırıcı [isidici] qurğu**hydraulic** ~ hidroqurğu**jobbing** ~ təmir emalatxanası; şəxsi istehsala xidmət edən sex; kiçik məmulatlar buraxan zavod**packaged** ~ kompakt qurğu**pilot** ~ 1. baş zavod; aparıcı müəssisə 2. təcrübə zavodu; təcrübə qurğusu**power** ~ qüvvə qurğusu; qüvvə aqreqatı (*bax powerplant*)**power-transmission** ~ qüvvə aqreqatı; ötürmələr qutusu və ilişmə muftası ilə birlikdə mühərrik**producer(-gas)** ~ qaz generator qurğusu**pump(ing)** ~ nasos qurğusu**push-button** ~ zavod-avtomat; avtomatik qurğu**spare** ~ ehtiyat qurğu**spray painting** ~ pulverizatorla rəngləmək üçün qurğu**test** ~ sınaq qurğusu; sınaq stansiyası**tractor** ~ traktor zavodu**travel** ~ hərəkət edən qurğu**unit-power** ~ qüvvə aqreqatı; ötürmələr qutusu və ilişmə muftası ilə birlikdə mühərrik**vehicle assembly** ~ nəqliyyat maşınları yığan zavod**weigh-batching** ~ çəki dozatorlu bunker**plant-manufactured** zavod istehsalı**plastic (bax plastics)** 1. plastik 2. plastmas**plasticity** plastiklik**cold** ~ soyuq halda plastiklik**hot** ~ qaynar halda plastiklik**plastics** plastmas, plastik**cellular** ~ oyuqlu plastik**coloured** ~ rənglənmiş plastik**expandable** ~ qazla doldurulmuş plastiklər (*penoplastlar, poroplastlar*)**fiber glass reinforced** ~ şüşəplastlar; plastiklər; şüşə liflərlə armirlənmiş plastiklər**foam(ed)** ~ penoplast; poroplast**laminated** ~ qatlı plastik**nonrigid** ~ sətr olmayan plastiklər**non-self-supporting** ~ öz çəkisindən horizontal [üfüqi] müstəvidə əyilən vərəqvari plastmas**reinforced** ~ armirlənmiş plastmas**thermohardening** ~ termoreaktiv plastmas; reaktoplast**vinyl** ~ vinil plstatik**plastigage** sürüşmə sürtünməsi yastıqlarında araboşluqlarını ölçmək üçün alət**plate** 1. lövhə, plitə 2. vərəq (*metal*); vərəqvari metall|| vərəqvari metalla örtmək 3.cədvəl**access** ~ baxma pəncərəsinin qapağı**accumulator** ~ akkumulyator batareyasının lövhəsi**adapter** ~ aralıq plata**adjusting** ~ quraşdırıcı lövhə; nizamlayıcı lövhə**advance** ~ qırıcı-paylayıcının hərəkət edən lövhəsi (DYM)**angle** ~ yırğalanan şayba; oxa düz bucaq altında oturdulmayan disk**armor(ed)** ~ zirehli lövhə; zirehli vərəq**backing** ~ dayaq diski (tormoz qəliblərinin); birləşdirici lövhə**back licence** ~ arxa nömrə işarəsi**back number** ~ arxa nömrə işarəsi**baffle** ~ 1. əks etdirici, əksetdirici lövhə; arakəsmə (*məs., çənin*) 2. astana (*hidrodinamik transformatorada*)**base** ~ dayaq [binövrə] plitəsi**battery** ~ akkumulyator lövhəsi**bead** ~ yan üstlük (*şinin təmiri üçün*)**bearing** ~ dayaq plitəsi; daşıyıcı plitə**bearing side** ~ diyirlənmə sürtünməsi yastığının qoruyucu şaybası**bed** ~ dayaq [özül] plitəsi**body bottom** ~ kuzanın dibi**bottom** ~ əsasın plitəsi; altlıq**brake** ~ 1. tormoz diski 2.tormoz qəliblərinin dayaq diski**brake anchor** ~ tormoz qəliblərinin dayaq diski**brake backing** ~ tormoz qəliblərinin dayaq diski**brake pressure** ~ sıxıcı tormoz diski**brake-shoe** ~ tormoz qəliblərinin dayaq diski**brake support** ~ tormoz qəliblərinin dayaq diski**breaker** ~ qırıcının lövhəsi**buckled** ~ qabarmış lövhə**cam** ~ yumruqlu şayba; yumruqlu disk**capacitor** ~ kondensatorun düzülməsi**carrier** ~ bərkidici lövhə**caution** ~ qoruyucu yazısı olan şit və ya cədvəl**channeled** ~ büzülmüş [dalğalı] vərəq-metal**check** ~ məhdudlayıcı lövhə**choke** ~ hava qapağı (*karburatorun*)**clamp(ing)** ~ sıxıcı planka

## plate

**clutch back** ~ ilişmə muftasının diski  
**clutch cover** ~ ilişmə muftasının dayaq diski [kolpaki; «səbəti»]  
**clutch driven** ~ ilişmə muftasının dayaq diski [kolpaki; «səbəti»]  
**clutch housing cover** ~ ilişmə muftasının aparılan diski  
**clutch pressure** ~ baxma lyukunun [pəncərəsinin] qapağı  
**connecting** ~ birləşdirici lövhə  
**core** ~ maqnit sisteminin lövhəsi  
**corner** ~ bucaq vərəqi; bucaq üstlüyü; kəsik  
**corrugated** ~ büzülmüş [dalğalı] vərəq metal  
**cover** ~ 1. yastı dam; kolpak 2. üstlük 3. üz-lük vərəq  
**crankcase cover** ~ karterin qapağı  
**cutoff** ~ siyirtmə; qapaq  
**cylinder base** ~ silindrik dayaq plitəsi  
**damper** ~ səsbətiricinin qapağı; səsbətiricinin lövhəsi  
**data** ~ əsas texniki verilənlərin cədvəli  
**deflecting [deflector]** ~ əksətdirici lövhə  
**detachable** ~ çıxarılan yastı dam; çıxarılan disk; çıxarılan (*zirehli*) vərəq  
**distance** ~ distansiya və ya dayaq şaybası  
**distributor** ~ paylayıcının lövhəsi  
**dividing** ~ arakəsmə  
**door** ~ qapının üzlüyü; qapı vərəqi  
**door-lock striker** ~ qapı qıfılının bağlayıcı lövhəsi  
**drain cover** ~ boşaldıcı lyukun qapağı  
**drum** ~ düzəldici plitə  
**drive** ~ aparıcı disk  
**driven** ~ aparılan disk (*ilişmə muftasının*)  
**dry** ~ ilişmə muftasının quru diski  
**dust-excluding** ~ toz qoruyucu lövhə  
**earth** ~ yerə ötürmə lövhəsi  
**end** ~ uc dayaq şaybası; uc qapaq  
**escutcheon** ~ firma göstəricisi [cədvəli]  
**ferrodo-lined clutch** ~ feredo üzüklü ilişmə diski  
**fish(ing)** ~ sərtliyi artıran vərəq (*çərçivənin lonjeronunun*); birləşdirici üzük  
**floor(ing)** ~ döşəmənin taxta plitəsi; kabinanın döşəməsinin və ya kuzanın platformasının vərəqi  
**flywheel** ~ nazim çarxın diski  
**foundation** ~ dayaq [özül] plitəsi  
**friction** ~ friksion diski  
**front engine** ~ mühərrikin qabaq qapağı

## plate

**front licence** ~ qabaq nömrə nişanı  
**front number** ~ qabaq nömrə nişanı  
**gland** ~ kipləşməni sıxan yastı detal  
**ground** ~ 1. tırtılın başmağı 2. yerə ötürücü lövhə  
**guard** ~ qoruyucu lövhə  
**guide** ~ istiqamətverici planka  
**gusset** ~ künc vərəq; bucaq üstlüyü; ləçək  
**hinge** ~ oynağın petlisinin lövhəsi  
**hull** ~ gövdənin zirehli vərəqi (*bronlu avtomobilin*)  
**hill bottom** ~ gövdənin aşağı zirehli vərəqi (*zirehli avtomobilin*)  
**hull side** ~ gövdənin bortunun zirehli vərəqi (*zirehli avtomobilin*)  
**index** ~ 1. təlimatlı və ya sxemli cədvəl 2. si-ferblat  
**inspection** ~ baxma lyukunun qapağı  
**intermediate** ~ aralıq lövhə  
**jointing** ~ birləşdirici vərəq  
**junction** ~ ləçək; birləşdirici vərəq  
**key** ~ qıfıllı buruğu bağlayan lövhə  
**knee** ~ bucaq vərəqi; bucaq üstlüyü, ləçək  
**licence** ~ nömrə nişanı  
**lining** ~ 1. üzük vərəq 2. araqatı metal vərəqi  
**link** ~ yastı birləşdirici bənd; zəncir oynağının bəndinin üstlüyü  
**locking** ~ məhdudlayıcı lövhə; bağlayıcı lövhə  
**magneto driving** ~ hərəkətverici maqneto disk  
**magneto rear end** ~ maqnetonun arxa qapağı  
**main** ~ of spring resorun əsas vərəqi  
**mounting** ~ yığma plitəsi; yığma paneli  
**movable friction** ~ hərəkət edən friksion disk  
**name** ~ məmulatın modeli və firmanın adı olan lövhə  
**negative** ~ mənfə lövhə (akkumulyator batareyasının)  
**notch** ~ xır-xıra çarxının diski  
**number** ~ nömrə nişanı; nömrə cədvəli  
**packing** ~ kipləşdirici lövhə; araqatı  
**pasted** ~ aktiv kütlə ilə örtülmüş lövhə (*akkumulyatorun*)  
**pedal floor** ~ pedallar üçün deşikləri olan döşəmə vərəqi (*kabinanın*)  
**pedal opening cover** ~ pedallar üçün deşiklər olan döşəmə vərəqi (*kabinanın*)

## plate

**piston base** ~ porşenin dayaq plitəsi  
**plus** ~ müstəvi lövhə (*akkumulyator batareyasının*)  
**pole** ~ elektrodun lövhəsi  
**positive** ~ müsbət lövhə (*akkumulyator batareyasının*)  
**press** ~ 1. presin stolunun plitəsi 2. detalları presləmək və preslənmiş detalları ayırmaq üçün qoyulan lövhə  
**pressure** ~ sıxıcı plitə və ya lövhə  
**radiator baffle** ~ radiatorun tökülmə boşazlığının əksedirici lövhəsi  
**ratchet** ~ xır-xıra çarxının diski  
**rating** ~ əsas texniki verilənlərin cədvəli  
**rear hull** ~ gövdənin arxa tərəfindəki zirehli (*zirehli avtomobilin*) vərəq  
**rear licence** ~ arxa nömrə nişanı  
**rear number** ~ arxa nömrə nişanı  
**reinforcement[reinforcing]** ~ sərtlik qabırğası  
**remover** ~ detalların sökülməsi üçün altından qoyulan lövhə  
**retainer** ~ sıxıcı planka  
**ring** ~ şayba  
**rough** ~ kobud səthli vərəq; işlənməmiş vərəq  
**scuff** ~ 1. ayaqların təmizlənməsi üçün ayaqaltıda sıyırıcı 2. pilləyə üstlük  
**separating** ~ separator lövhəsi (*akkumulyator batareyasının*); ayırıcı lövhə  
**shackle** ~ sırqaanın lövhəsi  
**shaped** ~ formalı metal vərəq  
**sheet** ~ ləçək; vərəqvari üstlük  
**side** ~ yan üstlük; bort [yan] üzlüyü  
**side cover** ~ yan qapaq  
**sill (anchor)** ~ aşağı bağlayıcı brusun (*kuzanın*) lövhəsi  
**sloping armor** ~ mail zirehli vərəq  
**smooth** ~ hamar səthli vərəq  
**space(r)** ~ bölücü plitə  
**space(ing)** ~ 1. sıqrantıları qaytaran; qaytarıcı şit 2. qaytarıcı müstəvi (*çilənmə ilə yağlamada*)  
**spring** ~ 1. resor vərəqi 2. elastik disk (*iləşmə muftasının*) 3. yayın dayaq diski  
**spring bearer** ~ yaylı sıxıcı; bərkitmə lövhəsi (*detalların kuzaya və çərçivənin platformasına*)  
**spring clamp** ~ resorun bərkidilmə üzəngisinin plankası  
**spring clip** ~ resorun bərkidilmə üzəngisi-

nin plankası

## plate

**spring coupling** ~ resor xamıtının plankası  
**step** ~ 1. ayaq altı; pillə (*kuzanın*) 2. ayaq altına üzlük  
**stiffening** ~ sərtlik qabırğası; sərtlik artıran üstlük [ləçək]  
**storage-battery** ~ akkumulyator batareyasının lövhəsi  
**straightening** ~ düzəldən [düzəldici] plitə  
**strike(r)** ~ qapı qıfılının qapayıcı lövhəsi  
**support** ~ dayaq plitəsi  
**surface** ~ düzəldən [düzəldici] plitə  
**swach** ~ yellənən şayba; oxa düz olmayan bucaq altında oturdulmuş disk  
**tank** ~ sistem və çənlərin hazırlanması üçün polad vərəq  
**terminal** ~ klemin lövhəsi  
**terminal base** ~ klemin əsası  
**terminal insulated** ~ klemin altında izolə edilmiş lövhə  
**thick** ~ qalın polad vərəq; nazik vərəq  
**thin** ~ qalın polad vərəq; nazik vərəq  
**throttle** ~ drossel qapağı  
**thrust** ~ dayaq diski; dayaq şaybası; dayaq plitəsi  
**top** ~ damın vərəqi (*kuzanın*)  
**top armor** ~ gövdənin yuxarı zirehli vərəqi (*zirehli avtomobilin*)  
**track** ~ 1. tırtılın qarmağı 2. tırtılın başmağına üstlük  
**transmission end** ~ ötürmələr qutusunun karterinin köndələn qapağı  
**tread** ~ 1. dayaq altı, pillə 2. ayaq altına üstlük  
**treadcontour** ~ boru lövhəsi (*radiatorun borularının uclarının genəldilməsi üçün*)  
**tube** ~ dönmə sahəsi  
**turn** ~ modeli göstərən cədvəl  
**type** ~ modeli göstərən cədvəl  
**valve** ~ klapan plitəsi; paylayıcı disk (*hidroötürmələrdə*)  
**water-gallery** ~ su üçün kanalları olan qapaq  
**water-jacked cover** ~ su köynəyinin qapağı  
**weel** ~ təkərin diski  
**wheel backing** ~ təkəri bərkidən disk [flans]  
**wobble** ~ yellənən şayba; oxa düz olmyan bucaq altında oturdulmuş disk  
**wrist-pin** ~ porşen barmağının qıfıllı [qapayıcı] lövhəsi  
**plated** qalvanik örtüklü  
**platform** platforma; döşmə (*kabinanın*); sahə

**platform**

**discharging** ~ boşaltma platforması və ya sahəsi

**lift(ing)** ~ qaldırıcının sahəsi

**loading** ~ yükləmə sahəsi

**mobile launching** ~ hərəkətdən buraxıcı raket qurğusu

**roadway** ~ yol yatağı

**roll-out** ~ çıxarılan platforma (*avtomobil furqonlarının*)

**scale** ~ texniki xidmət üçün sahə

**trailer** qoşqunun platforması; qoşulan platforma

**trailer launching** ~ avtomobil qoşqusunda buraxıcı raket qurğusu

**plating 1.** vərəqvari üzlük **2.** qalvanik örtük; metallaşdırma

**chrome** ~ xromlama

**chromium** ~ xromlama

**copper** ~ misli örtük

**iron** ~ dəmirin qalvanik çökdürülməsi

**nickel** ~ **1.** polad vərəqlərdən üzlük **2.** poladın qalvanik çökdürülməsi

**vehicle** ~ nəqliyyat maşınının təlimat cədvəli və təchizi (*məs., həddi yükqaldırma qabiliyyəti göstərməklə*)

**play** araboşluğu; lüft; oyun; yellənmə; sərbəst gediş; ölü gediş # ~ **for expansion** istidən genişlənməni kompensə edən araboşluğu;

**to remove the** ~ araboşluğunu ləğv etmək

**axial** ~ oxboyu ara boşluğu, oxboyu oynama

**back** ~ hərəkət istiqamətini dəyişdikdə sərbəst gediş; ölü gediş

**free** ~ sərbəst gediş; ölü gediş

**lateral** ~ yan lüft

**piston** ~ porşen araboşluğu; porşenin araboşluğu həddində yellənməsi

**radial** ~ radial ara boşluğu

**side** ~ yan ara boşluğu; yana oynama

**steering** ~ sükan mexanizminin lüftü

**steering wheel** ~ sükan çarxının lüftü

**valve** ~ klapanın araboşluğu

**playback** səsyazma

**player:**

**stereo tape** ~ stereofonik maqnitofon

**tape** ~ maqnitofon

**plenum 1.** axın ventilyasiyası **2.** yüksək təzyiqliq oblastı

**supply air** ~ verilən havanın paylayıcı kamerası

**plexiglass** pleksiqlas; orqanik şüşə kəlbətin, qısqac, passatij

**plexiglass**

**brake spring** ~ tormoz qəliblərinin sıxıcı yaylarını quraşdırmaq üçün qısqac

**combination** ~ passatij

**cutting** ~ qapıcı

**drip molding** ~ profiləşmiş detalların çıxarılması və quraşdırılması üçün qısqac

**electricans** ~ elektromontaj qısqacı (*izolyasiya ilə*)

**flat(-nosed)** ~ kəlbətin

**joint** ~ oynaqlı qısqac; maşa

**lock-ring** ~ qapayıcı həlqələri quraşdırmaq və çıxarmaq üçün qısqac

**peedenose** ~ iti dodaqlı

**nipping [nipper]** ~ qapıcı; iti dodaqlı

**piston-ring** ~ porşen həlqələrini quraşdırmaq və çıxarmaq üçün qısqac

**round-pose** ~ dairəvi dodaqlı

**plinth:**

**rubber** ~ rezin dayaq (*arxa fonarın*)

**plot** plan; sxem; diaqram; qrafik || qrafik qurmaq

**carpet** ~ yastı qrafik

**groung** ~ yerin planı

**logarithmic** ~ loqarifmik miqyasda qrafik

**log-log** ~ ikiqat loqarifmik miqyasda qrafik

**parametric** ~ parametrik diaqram

**X-Y** ~ iki kəmiyyətin funksional asılılığının qrafiki; X-Y koordinatlarında diaqram

**plotted** diaqrama çəkilmiş

**function** ~ funksional asılılığı qrafiki yazmaq üçün cihaz

**plotting** verilənləri qrafikə çəkmək; əyrilərin qurulması

**plough** *bax ingl. plow*

**plug 1.** alışma şamı **2.** mantar; qapayıcı || mantar ilə bağlamaq **3.** ştepsel çəngəli; süngər kontaktı; **4.** kran # **to** ~ **up** mantar ilə qapamaq

**air-flow** ~ hava kanallı mantar

**ball** ~ kürəli klapan

**battery filler** ~ akkumulyator batareyasının doldurma dəşiyinin mantarı

**battery vent** ~ akkumulyator batareyasının doldurma klapanının ventilyasiya mantarı

**blank(ing)** ~ qapayıcı; mantar-qapayıcı

**bleeder** ~ axıdıcı dəşiyin mantarı

**blind** ~ qapayıcı; kar mantar

**cable** ~ kabel çəngəli

**charging** ~ doldurmaq üçün ştepsel (*akkumulyator batareyasını*)

**choke** ~ mantar; qapayıcı

**clearing** ~ buraxıcı kran; çökdürücünü təmizləmək üçün dəşiyin mantarı

**plug**

**closed-end spark** ~ bağlı elektrodlu alışma şamı

**cold (spark)** ~ alışmanın soyuq şamı (*elektroddan gövdəyə qısaldılmış istilikkeçirmə yolu*)

**conical** ~ konusvari mantar

**connecting** ~ şepselin çəngəli; şepsel kontakt; süngüvari kontakt

**contact** ~ şepselin çəngəli; şepsel kontakt; süngüvari kontakt

**core** ~ çubuğu çıxarmaq üçün deşiyin qapayıcısı; çubuqvari mantar

**crankcase drain** ~ karterin boşaldıcı deşiyinin mantarı

**cylinder-head** ~ silindrin başlığında deşiyin mantarı [qapayıcı]

**detachable spark** ~ alışmanın dəyişdirilən şamı

**drain** ~ boşaltma deşiyinin mantarı

**draw-off** ~ boşaltma deşiyinin mantarı

**dummy** ~ qapayıcı; qapayıcı-mantar

**expansion** ~ deşiyə qoyulduqdan sonra zərbə ilə düzələn çökük qapayıcı

**filler** ~ doldurma deşiyinin mantarı; boğazlığın mantarı

**filling** ~ doldurma deşiyinin mantarı; boğazlığın mantarı

**fuse** ~ əriyən qoruyucu mantvar

**fusible** ~ əriyən qoruyucu mantvar

**gauge** ~ kalibr-mantar

**glow** ~ fitil şamı

**hard (spark)** ~ soyuq alışma şamı (*elektroddan gövdəyə qısaldılmış yolla istiliyin verilməsi ilə*)

**heating** ~ fitil şamı

**hot (spark)** ~ qaynar alışma şamı (*elektroddan gövdəsinə uzadılmış yolla istiliyin verilməsi ilə*)

**ignition** ~ fitil şamı; alışma şamı

**integral spark** ~ sökülməyən alışma şamı

**interlock** ~ qapayıcı stift (*fiksator*)

**lubricating** ~ yağdan

**magnetic** ~ 1. maqnit içlik [nüvə] (*filtrin*)  
2. maqnit mantar

**magnetic drain** ~ axıdıcı deşiyin maqnit mantarı

**nonfouling spark** ~ çirklənməyən alışma şamı

**oil drain** ~ yağın axıtmaq üçün mantar

**oil-level** ~ yağın səviyyəsini ölçmək üçün mantar

**plug**

**orifice** ~ drossel

**pin** ~ şepsel çəngəli

**pipe** ~ boru üçün mantar [qapayıcı]

**projected-core spark** ~ aşağı hissəsi uzadılmış alışma şamı

**protruding-core spark** ~ aşağı hissəsi uzadılmış alışma şamı

**rear-axle filler** ~ arxa körpünün karterinin doldurucu deşiyinin mantarı

**repair** ~ təmir qapayıcısı (*kəmərsiz şinlərdə*)

**resistor spark** ~ radiomənaləri azaldan qurğusu olan alışma şamı

**safety** ~ qoruyucu mantar

**screened spark** ~ ekranlı alışma şamı

**screw** ~ yivli mantar

**screw core** ~ çubuğu çıxarmaq üçün deşiyin yivli qapayıcısı

**seal** ~ kipləşdirici mantar

**seal self-cleaning spark** ~ öz-özünü təmizləyən alışma şamı

**shielded spark** ~ ekranlaşdırılmış alışma şamı

**shrouded spark** ~ ekranlaşdırılmış alışma şamı

**sight** ~ baxış deşiyinin mantarı [qapağı]

**soft (spark)** ~ qaynar alışma şamı (*elektroddan şamın gövdəsinə uzadılmış yolla istiliyin verilməsi ilə*)

**spark(ing)** ~ alışma şamı

**stone spark** ~ saxsı izolyatorlu alışma şamı

**strainer** ~ təmizləyicinin mantarı

**sump drain** ~ karterin altlığının axıdıcı deşiyinin mantarı

**surface-discharge spark** ~ səthli boşaldıcılı alışma şamı

**switch** ~ şepsel

**tapered** ~ konusvari mantar; konusvari yivli mantar

**thermocouple spark** ~ termoçütlü alışma şamı (*şamın işçi temperaturunu ölçmək üçün*)

**thread(ed)** ~ yivli mantar

**tierod** ~ eninə sükan dartqısının sonluğunun mantarı

**two-point spark** ~ ikiqat elektrodlu alışma şamı

**valve** ~ 1. kranın çubuğu; klapanın çubuğu  
2. klapanlı mantar

**vent(ed)** ~ ventilyasiyadeşikli mantar

**water-jacket** ~ su köynəyinin mantarı

**welch** ~ deşiyə doldurduqdan sonra zərbə ilə düzələn çökük qapayıcı

**plug-free** mantarları olmayan; mantarlar əmələ gələ bilməyən

**plugged** tutulmuş, tıxanmış

**plugging(-up)** tutulma, bağlanma

**plug-in** taxma; ştəpselli; dəyişdirilən

**plug-proof** tıxaclar əmələ gələ bilməyən; tıxanması mümkün olmayan

**plunger 1.** plunjer, vərdənə **2.** çıxarılan nüvə (*elektromaqnitin*)

**adjustment** ~ nizamlanan plunjer

**cushion** ~ amortizasiyalı plunjer

**feeding** ~ vermə sisteminin amortizasiyası

**gear-shifter shaft-lock** ~ ötürmələri dəyişdirənin vərdənəsinin fiksatorunun dayandırıcısı

**locking** ~ fiksatorlu dayandırıcı

**mushroom-type** ~ göbələkvari itələyici (*klapanın*)

**oil-pump** ~ yağ nasosunun plunjeri

**pump** ~ nasosun plunjeri

**pump-and-injector unit** ~ nasos forsunkasının plunjeri

**selector** ~ selektorlu ştok (*avtomobilin transmissiyasının*)

**shift lock** ~ ötürmənin ştokunun qıfılı

**spring** ~ siyirtmə; yaylı fiksator

**spring-loaded** ~ qaytarıcı yaylı plunjer (*yanacaq nasosunda*); siyirtmə; yaylı fiksator

**switch** ~ ayırıcının ştoku

**tire-pump** ~ şini doldurmaq üçün nasosun porşeni

**transmission-lock** ~ ötürmələr qutusunun plunjerinin qıfılı

**valve-tappet** ~ klapanın hidravlik itələyicisinin plunjeri

**ply 1.** qat **2.** əymə; qat

**breaker belt** ~ berker kəmərinin qatı

**casing** ~ karkasın qatı

**cord** ~ kordun qatı

**cross-biased casing** ~ diaqonal karkasın qatı

**cushion** ~ yastıq qatı, breker (*şinin*)

**inner** ~ kamersiz şində hermetikləşdirici qat

**radial** ~ radial karkasın qatı

**rubberized cord** ~ies kordun rezinləşmiş qatı

**tire casing** ~ şinin karkas qatı

**tread** ~ naxış

**plywood** fanera

**pneudraulic** pneviohidravlik

**pneumatic 1.** pnevmatik şin **2.** pnevmatik

**giant** ~ böyük ölçülü şin; şin-qiqant

**pneumatics** pnevmatik

**pneumatize** pnevmatik mexanizmlərlə təchiz

etmək

**pocket 1.** cib; batıq; yuva; oyuq **2.** çuxur, çökək (*yolda*) **3.** qovuc (*tökmədə*)

**cavity** ~ kavitasiya boşluğu

**dirt** ~ zibil tutan, çökdürücü

**door** ~ qapı cibi (*qapının üzliyyündə*)

**dust** ~ tozyığıcı; toztutan

**filter** ~ təmizləyici cib

**fuel-vapor** ~ yanacağın buxarından əmələ gəlmiş qovuc

**grease** ~ qatı yağ üçün boşluq

**lightening** ~ çəkini azaltmaq üçün oyuq

**measuring** ~ həcmi dozalaşdırıcı

**oil** ~ yağ üçün boşluq; yağ cibi

**scale** ~ çəki dozalaşdırıcı

**srlash** ~ çiləmə ilə yağlamada yağla dolan cib

**stake** ~ dayaq üçün dərinləşmə (*kuzada*)

**steam** ~ buxar üçün boşluq (*radiatorun su çənində*)

**valve** ~ klapanlı cib

**water** ~ su üçün cib (*su bölməsi*)

**pocketed** dərinləşmədə yerləşən; çuxurda gizlənmiş

**pockhole** qovuc (*tökmədə*)

**pocky** oyuqlarla

**point 1.** nöqtə **2.** punkt; stansiya **3.** sonluq||itiləmək **4.** əqrəb ||göstərmək **5.** bölmə (*şkalanın*)

~ **of application** tətbiq nöqtəsi (*qüvvənin*)

~ **of arrival** gəlmə punktu

~ **of departure** göndərilmə punktu

~ **of contact** toxunma nöqtəsi; kontakt nöqtəsi

~ **of engagement** ilişməyə daxil olma anı; ilişmə anı

~ **of fracture** əyilmə yeri

~ **of untersection** kəsişmə nöqtəsi

~ **of pivot on road** şkvorenin oxunun davamının yolla kəsişmə nöqtəsi

~ **of support** dayaq nöqtəsi

~ **of tangency** toxunma nöqtəsi

~ **of tire-road contact** şinin yolla kontakt sahəsi

~ **of transition** keçid nöqtəsi

**AC1-, AC2-, AC3-** ~s poladın qızdırılmasının kritik temperatur nöqtələri

**all-burnt** ~ yanacağın tam yanmasına görə mühərrikin dayanma anı

**anchoring** ~ bərkitmə nöqtəsi

**Ar-** ~ soyutmada kritik nöqtə (*Fe-C diaqramında*)

**attachmnt** ~ bərkitmə nöqtəsi

## point

**bend** ~ əyilmə nöqtəsi (*əyrinin*)  
**blow-by** ~ porşen həlqələrindən qazın keçmə anı  
**boiling** ~ qaynama nöqtəsi [temperaturu]  
**boundary** ~s sərhəd nöqtələri  
**beaker (contact)** ~ qırıcının kontaktı (*alışdırma paylayıcının*)  
**breaking(-down)** ~ 1. dağıdıcı gərginlik; möhkəmlik həddi 2. ayrılma və ya qırılma nöqtəsi  
**brittle** ~ kövrəklik temperaturu  
**bubble** ~ qaynamanın başlanğıc temperaturu  
**burning** ~ alovlanma [temperaturu] nöqtəsi  
**check** ~ nəzarət-buraxma punktu  
**chill** ~ donma temperaturu; laxtalanma temperaturu  
**changeover** ~ müvazinətləşmə temperaturu (*istilik sistemində*)  
**cloud** ~ tutqunlaşma nöqtəsi [temperaturu]  
**collision** ~ toqquşmada zərbə nöqtəsi  
**contact** ~ 1. toxunma nöqtəsi; kontakt nöqtəsi 2. iti uclu kontakt; ucluq (*ölçücü cihazın və ya alətin*)  
**control** ~ hərəkətin nizamlama punktu [postu]  
**critical** ~ kritik nöqtə  
**crossing** ~ 1. kəsişmə nöqtəsi 2. fasilə punktu  
**crossover** ~ 1. kəsişmə nöqtəsi; kəsişmə yeri (*müxtəlif səviyyəli kəsişmə*) 2. klapanların bərabər hündürlüyə qalxma anı  
**cut-off** ~ 1. ayrılma anı; verilənin kəsilmə anı (*yanacaqın*) 2. kəsilmə vaxtı  
**cutting** ~ kəsicinin zirvəsi  
**data** ~ xüsusi qiymət (*müşahidələrin*); eksperimental nöqtə; nəticələrdən biri (*verilənlərin işlənməsi*)  
**dead** ~ ölü nöqtəsi  
**debarkation** ~ düşürmə punktu; boşaltma punktu  
**debussing** ~ avtobusdan düşürmə punktu [yeri]  
**delivery** ~ 1. çatdırma punktu 2. verilənin nöqtəsi  
**departure** ~ göndərilmə punktu  
**desing** ~ hesabat nöqtəsi  
**detonation** ~ detonasiyanın başlanğıc anı; detonasiyanın yaranma nöqtəsi [anı]  
**detrucking** ~ yük avtomobillərinin boşaldılma punktu [anı]  
**dew** ~ böyümə nöqtəsi  
**diamond** ~ almaz ucluq; trapesvari [piramidavari] ucluq

## point

**discharge** ~ çıxış deşiyi (*soplonun*)  
**distributor breaker** ~s qırıcı-paylayıcının kontaktları (*alışdırmanın*)  
**driver-change** ~ sürücülərin dəyişdirilmə punktu  
**dropping** ~ damcıdüşmə temperaturu  
**dumptng** ~ özüboşaldan avtomobilin yeri  
**embussing** ~ avtobusa minmə punktu [yeri]  
**emptying** ~ boşaltma yeri  
**end** ~ of fraction fraksiyanın qaynamasının sonu  
**engaging** ~ işəsalma anı; işləmə muftasının qoşulma anına uyğun gələn pedala qalxma nöqtəsi  
**entrucking** ~ yük avtomobilinə yükləmə punktu [yeri]  
**fatigue** ~ yorulma həddi; dözümlük həddi  
**filling** ~ yanacaq doldurma punktu; doldurma stansiyası  
**firing** ~ alışma anı  
**fixed** ~ hərəkət etməyən nöqtə  
**flammability** ~ alovlanma anı  
**flach(ing)** ~ odalma [işartı] nöqtəsi  
**flow** ~ axma nöqtəsi [temperaturun]  
**flywheel dead** ~ nazim çarxın ölü nöqtəsi  
**focal** ~ of stress gərginliklərin mərkəzləşməsi nöqtəsi [zonası]  
**freezing** ~ donma nöqtəsi [temperaturu]  
**fuel injection** ~ yanacağın tozlanma anı  
**fusing** ~ ərimə nöqtəsi [temperaturu]  
**fusion** ~ ərimə nöqtəsi [temperaturu]  
**halting** ~ dayanma punktu [yeri]  
**high boiling** ~ yüksək qaynama temperaturu  
**hitch** ~ qoşqu ilə birləşdirmə nöqtəsi; işləmə nöqtəsi  
**ignition** ~ alışdırma anı  
**intial boiling** ~ qaynamanın başlanğıc nöqtəsi [temperaturu]  
**inner dead** ~ aşağı ölü nöqtə  
**jacking** ~ domkratın dayağın nöqtəsi (*maşını qaldırarkən*)  
**kindling** ~ alışdırma anı  
**lifting** ~s qaldırma nöqtəsi  
**limiting** ~s kənar [hüddud] nöqtələr; qabarit nöqtələri  
**link(age)** ~ asma qurğunun dartısının birləşdirilən nöqtəsi (*traktora*)  
**link-attachment** ~ dartqının asma qurğusu birləşdirilən nöqtəsi (*traktorun*)  
**loading** ~ yükün tətbiq nöqtəsi

**point**

**locating** ~s quraşdırma nöqtələri (*emal olunan məmulatı tərtibatda bərkidərkən*)

**location** ~ lokallaşma nöqtələri (*gərginliklərin*)

**lowest self-ignition** ~ özülüşmanın minimal temperaturu

**lubrication** ~ yağlama yeri [nöqtəsi]

**maintenance** ~ texniki qulluq və təmir punktu

**matching** ~ seçmə nöqtəsi; uyğunlaşma nöqtəsi

**measurement** ~ ölçmə nöqtəsi

**meeting** ~ görüşmə nöqtəsi (*toqquşmada*)

**melting** ~ ərimə nöqtəsi [temperaturu]

**meshing** ~ ilişmə nöqtəsi

**mount(ing)** ~ bərkitmə nöqtəsi

**nodal** ~ düyün nöqtəsi, düyün

**nodal** ~ **of vibration** rəqslər düyünü

**off-loading** ~ boşaltma punktu [yeri]

**off-route** ~ daşıma marşrutundan kənarında yerləşmiş punkt

**outer dead** ~ yuxarı ölü nöqtə

**parking** ~ dayanma yeri (*nəqliyyat maşınlarının*)

**pitch** ~ ilişmə qütbü

**pour(ing)** ~ axıcılıq nöqtəsi [temperaturu]

**power take-off** ~ güc ayrılan valın yerləşmə yeri; güc götürülən nöqtə

**reference** ~ başlanğıc nöqtə

**refuelling** ~ yanacaq doldurma punktu, doldurma stansiyası

**regassing** ~ yanacaq doldurma punktu, doldurma stansiyası

**realy** ~ yükləmə punktu

**resonance** ~ rezonansa daxil olma nöqtəsi

**retail filling** ~ tək avtomobillərin yanacaq ilə doldurulması üçün punkt

**roadside filling** ~ avtomobil yolunda doldurma stansiyası

**saturation** ~ doyma nöqtəsi

**selling** ~ maşının satılmasının iqtisadi məqsəduyğun olduğunu göstərən nöqtə (*istisnar xərclərinin artması diaqramında*)

**servicing** ~ doldurma və xidmət punktu

**set** ~ seçilmiş [verilmiş, quraşdırılmış] nöqtə; nəzarət nöqtəsi

**shift** ~ ötürmələrin dəyişdirilməsi nöqtəsi (*diaqramda*)

**solidification** ~ bərkimə nöqtəsi [temperaturu]

**spall** ~ ovulmuş məntəqə (*yol örtüyünün*

*səthində*)

**point**

**spark(-plug)** ~s alışdırma şamlarının elektrodları

**starting** ~ **1.** başlanğıc nukt **2.** göndərilmə nöqtəsi

**stationary breaker** ~ qırıcının tərpənməz kontaktı

**supervising** ~ nəzarət postu

**supporting** ~ dayaq nöqtəsi

**suspension (attachment)** ~s asqının bərkitmə nöqtələri

**tangency** ~ toxunma nöqtələri

**tapping** ~ budaqlara ayrılma

**terminal** ~ son punkt (*marşrutun*); təyinat punktu

**test** ~ **1.** sınaq punktu **2.** sınaqlar zamanı tədqiq olunan yer (*konstruksiyanın*)

**timing** ~s yolun ölçülən məntəqəsinin sərhədləri (*avtomobilin sınağı zamanı*); müşahidə qeyd olunma vaxtının nöqtələri

**traffic control** ~ hərəkətin nizamlanma punktu [postu]

**transformation** ~ çevrilmə nöqtəsi

**transformation control** ~ hərəkətin nizamlanma punktu [postu]

**turbidity** ~ tutqunlaşma nöqtəsi

**turn-around** ~ geri dönmə yeri (*nəqliyyat vasitələrinin*)

**turning** ~ dönmə nöqtəsi; dönmə mərkəzi

**vibrator contact** ~ qırıcının kontaktı (*alışdırmanın paylayıcısı*)

**water(ing)** ~ su doldurma punktu; su təchizatı punktu

**wear reference** ~ yeyilməni ölçdükdə başlanğıc ölçü

**working** ~ **of tire** ~ şinin yol ilə kontakt ləkəsinin mərkəzi nöqtəsi

**yield** ~ axma həddi

**zero** ~ sıfır (*şkalanın*); sıfır nöqtəsi

**pointed 1.** işlənmiş; iti uclu **2.** dişli

**pointer** göstərici; əqrəb

**oil** ~ yağın səviyyəsinin göstəricisi

**timing** ~ paylanma fazasını və ya alışdırma anını nizamlamaq üçün əqrəb

**pointsman** nizamlayan; post polisi

**poise 1.** müvazinətləşdirmə || müvazinətləşdirmək **2.** əks yük **3.** puaz (*özlülüyü ölçmək üçün vahid*)

**poised** müvazinətləşmiş, balanslaşdırılmış

**polar 1.** polyar; qütb **2.** diametr üzrə əks yerləşmiş



**pole** 1. qütb 2. sütun 3. dişlə (*qoşqunun*)  
**draft** ~ dişlə (*qoşqunun*)  
**field** ~ maqnit qütbü; həyəcanlanma qütbü  
**grab** ~ avtobusda ayaq üstündə dayanmış sərnişinlərin tutduqları uzununa çubuq  
**magneto** ~ maqnetonun qütbü  
**slip** ~ hərəkətdən dişlə (*qoşqunun*)  
**tow** ~ buksir dişləsi; buksir ştanqı

**police:**  
**traffic** ~ yol polisi  
**traffic-control** ~ hərəkəti nizamlayan polis bölmə xidməti

**policy:**  
**warranty** ~ zəmanət öhdəçiliyi

**polish** 1.pardaxlama; parıldatma||pardaxlamaq  
 2. politura  
**car** ~ kuza üçün pardax pastası

**polishing** pardaxlama  
**brilliant** ~ güzgü parıltısınadək pardaxlama  
**high** ~ güzgü parıltısınadək pardaxlama

**pollutant** çirkləndirici maddə  
**air** ~ havanın çirkləndirən maddə  
**automotive** ~ avtomobil nəqliyyatından çirkləndirici maddə

**pollution** çirkləndirmə  
**air** ~ havanın çirkləndirilməsi  
**atmospheric** ~ atmosferin çirkləndirilməsi

**polyester** poliefir  
**polyethylene** polietilen  
**polyfoam** penoplast  
**polymerization** polimerizasiya  
**polyphase** çoxfazlı  
**polyspast** polispast, tal, mürəkkəb blok  
**polystyrene** polistrol  
**foam** ~ penopolistrol  
**polythene** polietilen  
**polyurethane** polireton  
**polyvenyl** polivinil

**pond:**  
**splash** ~ maşın keçən sututarı (*poliqonda düyünləri kipliyə yoxlamaq üçün*)

**ponding:**  
**traffic** ~ nəqliyyat vasitələrinin hərəkətində tıxac, yol tıxacı

**pony-size** kiçik ölçülü, kiçildilmiş qabaritli

**pool** 1.baza 2. şəxssizləşdirmək (*nəqliyyat vasitələrini*) 3.birləşdirmək; bir yerdə aparmaq

**physical motor** ~ maşınları bir yerə topla- maqla birləşmiş avtomobil parkı  
**truck** ~ yük avtomobillərinin birləşmiş parkı

**pooling:**  
**motor vehocles** ~ avtomobil nəqliyyatının

mərkəzləşməsi

**poor** 1. kasıb (*yanacaq qarışığı haqqında*)  
 2.çatışmaz (*təchizat və ya verilmə*) 3. pis

**pop** partlayış səsi (*səsbatıranda*); çırpmaq  
**poppet** 1. nimçəvari klapan 2.dilçək 3. çırpmaq  
**popping** # ~ **in carburetor** karbüratorda part- layış səsi  
 ~ **of injector** forsunkanın boşaldılması

**popping-back** əks-zərbə; partlayış səsi (*kar- büratorda*)

**popsickle** *daniş.* motosikl

**population** baş yığım (*statistik tədqiqatın obyektlərinin*)  
 ~ **of parts** detalların baş yığını  
**car** ~ minik avtomobilləri parkı  
**commercial vehicles** ~ ölkənin avtomobil parkı  
**commercial vehicles** ~ ölkənin kommersiya istismarında olan avtomobil parkı  
**driving** ~ əhalinin avtomobili sürməyə və- siqəsi olan hissəsi  
**heterogeneous** ~ qeyri-bircins yığım (*statistik tədqiqat obyektləri*)  
**tractor** ~ ölkənin traktor parkı  
**truck** ~ ölkənin yük avtomobil parkı  
**vehicle** ~ ölkənin nəqliyyat maşınları parkı

**porosity** məsaməlilik  
**closed-cell** ~ bağlı boşluqları olan məsaməli- lik  
**open-cell** ~ açıq boşluqları olan məsaməlilik

**porous** məsaməli

**porpoise** hoppanmaq; dördayaq çapmaq

**port** pəncərə; deşik; keçid; kanal  
**access** ~ giriş deşiyi; giriş kanalı  
**adjustable** ~ en kəsiyi nizamlanan deşik  
**admission** ~ giriş deşiyi; giriş kanalı  
**bleed** ~ buraxma deşiyi  
**by-pass** ~ birindən o birinə keçirmək üçün deşik  
**connecting** ~ birləşdirici kanal  
**countered intake** ~ örtülmüş daxiletmə ka- nalı  
**cyclonic** ~ tangensial kanal (*DYM-in isə salma sistemi*)  
**cylinder** ~ silindrin pəncərəsi  
**delivery** ~ giriş deşiyi; giriş kanalı  
**direct-vision** ~ baxma pəncərəsi  
**discharge** ~ çıxış kanalı  
**eduction** ~ çıxış deşiyi; üfürülmə pəncərəsi  
**entry** ~ giriş deşiyi  
**exhaust** ~ ixrac deşiyi  
**fill(ing)** ~ doldurma deşiyi

**port**

**flushing** ~ yuyulma deşiyi  
**induction** ~ giriş deşiyi; giriş kanalı  
**injection** ~ forsunlama deşiyi  
**inlet** ~ giriş deşiyi; giriş kanalı  
**intake** ~ giriş [qovma] deşiyi  
**observation** ~ baxma pəncərəsi  
**oil** ~ yağlama deşiyi  
**outlet** ~ çıxış deşiyi  
**scaveiging** ~ yelçəkmə pəncərəsi  
**sleeve** ~ zolotnikdə deşik, gilizdə deşik  
**transfer** ~ buraxma pəncərəsi; buraxma kanalının deşiyi  
**valve** ~ klapan kanalı; klapanın keçid deşiyi  
**portable** aparılan, köçürülən; hərəkət edən; portativ  
**portage 1.** daşıma; nəqliyyat **2.** daşıma dəyəri  
**porter:**  
**implement** ~ özü hərəkətdən şassi  
**porting** işəsalma və ixrac sisteminin pəncərələri (*klapanların*); deşiklərin kanallarının yerləşməsi  
**exhaust** ~ ixrac qazlarının çıxması üçün deşiklər sistemi  
**portion** porsiya, hissə; məntəqə || hissələrə ayırmaq  
**cranked** ~ **of shaft** valın dirsəyi  
**shaded** ~ **s 1.** qaranlıq məntəqələr (*yolun*) **2.** ştrixlənmiş məntəqələr (*diqramlar*)  
**splined** ~ **of shaft** valın şlisli hissəsi  
**surfaced** ~ **of road** yolun geyimlə örtülmüş məntəqəsi  
**position** vəziyyət; yerləşmə vəziyyəti; mövqe; yerləşmə || tələb olunan vəziyyət quraşdırmaq; yerləşdirmək # **in** ~ düzgün yerləşmiş; tələb olunan vəziyyətdə quraşdırılmış ~ **of bearings** dayaqların yerləşməsi; yastıqların yerləşməsi  
~ **of driver 1.** sürücünün yeri **2.** sürücünün vəziyyəti  
~ **of load** yükün yerləşməsi  
**activer** ~ işçi vəziyyət  
**actual** ~ faktiki vəziyyət  
**angular** ~ bucaq altında yerləşmə; mail vəziyyət  
**beginning** ~ ilkin vəziyyət  
**both** ~ iki mexanizmin eynizamanda qoşulma vəziyyəti  
**boundary** ~ hədd vəziyyəti  
**braking** ~ tormozlama zamanı vəziyyət (*pedalların, linglərin*)  
**casualty** ~ avtomobillərin qəza zamanı və-

ziyyəti

**position**

**center-of-gravity** ~ ağırlıq mərkəzinin vəziyyəti  
**dead center** ~ aşağı ölü nöqtənin vəziyyəti  
**driving** ~ sürücünün idarəetmə prosesində vəziyyəti  
**end** ~ kənar [son] vəziyyət  
**engage** ~ qoşulma vəziyyəti; «qoşulmuşdur» vəziyyəti  
**extreme** ~ kənar vəziyyət  
**final** ~ son vəziyyət  
**first** ~ ilkin vəziyyət  
**fixed** ~ qeyd olunmuş vəziyyət  
**forward** ~ irəli hərəkətə uyğun vəziyyət (*dəstəklərin*)  
**free** ~ neytral vəziyyət  
**full-advance** ~ tam qabaqlama vəziyyəti (*alışdırmanın*)  
**full-on** ~ tam qoşulma vəziyyəti  
**full-release** ~ tam ayrılma vəziyyəti  
**full-retard** ~ tam gecikmə vəziyyəti (*alışdırmanın*)  
**full-rich** ~ (*yanacaq*) həddi (*zəngin*) vəziyyətə uyğun (*hava qapağının*)  
**half engine speed** ~ orta dövrlər sayı rejimi  
**handle** ~ dəstəyin vəziyyəti  
**home** ~ başlanğıc [ilkin] vəziyyət; sıfır vəziyyəti  
**idle** ~ neytral vəziyyət; boş gediş vəziyyəti  
**idling** ~ **of carburetor** boş gediş vəziyyətdə karbüratorun elementlərinin vəziyyəti  
**in-between** ~ aralıq vəziyyət  
**initial** ~ başlanğıc [ilkin] vəziyyət; sıfır vəziyyəti  
**intermediate** ~ aralıq vəziyyət; aralıq vəziyyət  
**lean** ~ kasıb yanacaq qarışığına uyğun vəziyyət (*hava qapağının*)  
**level** ~ horizontal vəziyyət  
**manual-off** ~ ayrılmış vəziyyət  
**manual on** ~ qoşulmuş vəziyyət  
**metal-to-metal** ~ metal səthlərin toxunmasını məhdudlaşdıran vəziyyət (*detalların*)  
**neutral** ~ neytral vəziyyət  
**nonoperating [nonoperative]** ~ işçi olmayan vəziyyət  
**null** ~ sıfır vəziyyət  
**off** ~ «ayrılmış» vəziyyət  
**on** ~ «qoşulmuş» vəziyyət  
**open** ~ açıq vəziyyət  
**operating [operative]** ~ işçi vəziyyət

**position**

**operator's** ~ işçi yeri; operatorun yeri  
**park(ed)** ~ ilkin vəziyyət  
**parking** ~ dayanacaqda vəziyyət (*avtomobilin idarəetmə mexanizmlərinin*)  
**relative** ~ nisbi vəziyyəti  
**release** ~ qoşulma vəziyyəti  
**rest** ~ ilkin vəziyyəti  
**retard** ~ gecikmə vəziyyəti (*alışdırmanın*)  
**rich** ~ (*zəngin*) yanacaq qarışığına uyğun vəziyyəti (*hava qapağının*)  
**running** ~ istismar vəziyyəti  
**safe starting** ~ mühərriki işə salmaqda təhlükəsizliyi təmin edən qurğu (*alışdırmada*)  
**service** ~ işçi vəziyyət  
**starting** ~ ilkin vəziyyət; işəsalma vəziyyəti  
**stop** ~ dayandırma vəziyyəti  
**straight-ahead** ~ **of steering wheels** idarə olunan təkərlərin düzxətli hərəkət halına uyğun gələn vəziyyəti  
**tilt(ed)** ~ mail vəziyyət  
**top-center piston** ~ porşenin yuxarı ölü nöqtə vəziyyəti  
**transport** ~ nəqliyyat vəziyyəti (*asma alətin*)  
**ventral** ~ daxili yerləşmə  
**wheel** ~ təkərin vəziyyəti; təkərin quraşdırıldığı yer  
**working** ~ işçi vəziyyət  
**zero** ~ sıfır vəziyyət

**positioned** yerləşmiş, yerləşdirilmiş

**frictionally** ~ sürtünmə qüvvələri ilə tələb olunan vəziyyətdə qeyd edilmiş (*dayandırılmış*)

**positioner** yerləşdirmə qurğusu

**positioning** tələb olunan vəziyyətə quraşdırma; yerinə quraşdırma

**positive** **1.** müsbət **2.** məcburi (*hərəkət haqqında*) **3.** sərt (*birləşmə haqqında*) **4.** arası kəsilmədən fəaliyyətini təmin edən

**post** **1.** post; punkt **2.** dayaq; dirək **3.** klem, birləşdirən sıxıcı

**battery** ~ akkumulyator batareyasının sıxıcısı; akkumulyator batareyasının qutb mili

**binding** ~ birləşdirən sıxıcı, klem

**car** ~ avtomobilin yükləmə punktu

**center** ~ orta dirək

**control** ~ idarəetmə punktu; hərəkəti nizamlama postu; nəzarət postu

**corner** ~ bucaqvari dayaq

**dach** ~ cihaz şitinin dayaqı

**direction** ~ hərəkəti nizamlayan post

**door** ~ qapı dayaqı

**post**

**finger** ~ hərəkətin istiqamətini göstərən nişanlı dirək

**guard** ~ xəbərdaredici yol nişanlı dirək

**guide** ~ yol göstəricili dirək

**highway traffic regulation** ~ avtomobil yolunda hərəkəti nizamlayan post

**mile** ~ məsafələri millə göstərən dirək

**seat** ~ oturacağı dayaqı

**sign** ~ yol nişanlı dirək

**signal** ~ svetofor dirəyi

**steering** ~ sükan kolonkası

**terminal** ~ çıxarıcı qutb mili (*akkumulyator batareyasının*); klem birləşməsinin mili

**test** ~ sınaqlara nəzarət postu

**tire carrier** ~ ehtiyat şin üçün dayaq

**traffic(-control)** ~ hərəkəti nizamlayan post

**windshied anchor** ~ külək şüşəsinin bərkidilmə dayaqı

**posting:**

**sign** ~ yol nişanlarının və göstəricilərin quraşdırılması

**posture** duruş, vəziyyət

**pot** **1.** banka; çən; rezervuar **2.** *danış.* karbürətor **3.** puta

**oil** ~ yağdan; yağ üçün rezervuar

**potential** **1.** potensial; potensial imkanlar||potensial, mümkün **2.** potensial, gərginlik (*bax voltage*)

**retention** ~ saxlama qabiliyyəti (*təmizləyicinin*)

**traffic** ~ buraxma qabiliyyəti (*yolun, küçənin*); nəqliyyat daşımalarının imkanları

**potentiometer** potensiometr

**pothole** çuxur, oyuq (*yolda*)

**pound** **1.** funt (*0,453 kq*) **2.** döymək [taqqıldatmaq] (*maşın hərəkət kəmərinin hissələri haqqında*)

**poundal** poundal (*1 funt kütləyə 1 fut/s<sup>2</sup> təcil verən qüvvə və ya 0,138H*)

**pound-foot** funt-fut (*0,1383 kq×m-ə bərabər moment ölçü vahidi*)

**pounding:**

~ **of traffic** nəqliyyatın hərəkətində tıxac; yol tıxacı

~ **of vehicle** nəqliyyat maşınında taqqıltılar

**ring-groove** ~ porşenin kanallarını dalbald zərbələrlə qurmaq (*porşen halqasının*)

**sharp** ~ kəsgin [qüvvəli] təkənlər; zərbələr; kəsgin silkələmə; kəsgin çırpmaq

**pour** **1.** tökmək **2.** tökmək; içərisinə tökmək

**powder** toz||əzmək; toz halına çevirmək

## POW

### powder

**abrasive** ~ abraziv toz  
**burnishing** ~ parıldadıcı toz  
**emery** ~ sumbata tozu  
**grinding** ~ cilalayıcı toz  
**metal** ~ metal toz  
**polishing** ~ parıldadıcı toz

**powdered** toz kimi xırdalanmış

**power** 1.qüvvə; güc; enerji 2.qabiliyyət 3.məhsuldarlıq 4.güc; enerji; mühərrik 5.maşın 6.hərəkətə gətirmək; fırlatmaq # ~ **off** mühərrik söndürülmüşdür; ~ **on** mühərrik işə salınmışdır; ~ **per liter** litr gücü **to absorb the** ~ gücü udmaq **to churn out** ~ gücü artırmaq; **to tap** ~ gücü almaq  
**absorption** ~ absorbsiya [uduculuq] qabiliyyəti  
**accelerating** ~ hərəkəti sürətləndirmək qabiliyyəti  
**adhesive** ~ ilişmə qüvvəsi  
**available** ~ verə biləcəyi güc  
**average** ~ orta güc  
**bearing** ~ daşıma qabiliyyəti  
**belt** ~ qayışla ötürülən güc  
**binding** ~ büzüşdürmə qabiliyyəti  
**brake** ~ mühərrikin tormozlama effekti  
**braking** ~ tormozlamaya sərf olunan enerji  
**calorific** ~ istilik törətmə qabiliyyəti  
**candle** ~ işığın şamlarla qüvvəsi  
**carrying** ~ yoxuşda dartı qüvvəsi  
**chemical** ~ kimyəvi enerji  
**climbing** ~ yoxuşda dartı qüvvəsi  
**consumed** ~ işlədilən güc  
**continuous** ~ uzun müddətli güc  
**cooling** ~ soyutma qabiliyyəti  
**corrected** ~ gətirilmiş güc  
**covering** ~ örtmə qabiliyyəti  
**cross-country** ~ dərəli-təpəli yerlərdə hərəkət edə bilmək qabiliyyəti  
**crossing** ~ maneələri dəf edə bilmək qabiliyyəti  
**design** ~ hesabat gücü  
**destructive** ~ dağıdıcı qüvvə  
**developed** ~ alınan güc  
**draft** ~ dartı gücü  
**drag** ~ alın müqavimatını dəf etməyə sərf olunan güc  
**drawbar** ~ dartıcı qüvvə  
**drive train** ~ transmissiyanın intiqalı ilə ötürülən güc  
**driving** ~ hərəkətə sərf olunan güc; hərəkətverici qüvvə  
**effective** ~ effektiv güc

### power

**engine** ~ mühərrikin gücü  
**engine corrected** ~ mühərrikin gətirilmiş gücü  
**engine indicated** ~ mühərrikin indikator gücü  
**engine net** ~ mühərrikin faydalı gücü  
**enveloping** ~ **of tire** yolun nahamarlıqlarından təkərin oxunun minimal qalxmaqla və zərbələri amortizasiya edərək şinin keçib getmək qabiliyyəti  
**estimated** ~ hesabi güc  
**evaporative** ~ buxarlanma qabiliyyəti  
**even flowing** ~ gücün bərabər axını  
**excess** ~ izafə güc; ehtiyat güc  
**fluctuating** ~ rəqs edən güc  
**full-throttle** ~ drossel klapanının tam açıq vəziyyətində güc  
**gross** ~ tam güc  
**gross calorific** ~ yüksək istilik törətmə qabiliyyəti  
**gross tractive** ~ tam dartıcı qüvvə  
**hauling** ~ dartıcı qüvvə; dartı qüvvə; qarmaqda güc  
**heating** ~ istilik törəmə qabiliyyəti  
**high calorific** ~ yüksək istilik törəmə qabiliyyəti  
**holding** ~ stabiləşdirici qüvvə  
**impelling** ~ hərəkətverici qüvvə  
**indicated** ~ indikator gücü  
**initial** ~ başlanğıc gərginlik; işəsalma gücü; işəsalma qüvvələri  
**input** ~ giriş gücü  
**instantaneous** ~ ani güc  
**jet** ~ reaktiv mühərrikin gücü  
**lifting** ~ qaldırıcı qüvvə  
**low** ~ kiçik güc; azaldılmış güc  
**maximum** ~ maksimal güc  
**mean** ~ orta güc  
**momentary** ~ ani güc  
 **motive** ~ hərəkətə sərf olunan güc; hərəkətverici qüvvə  
**net** ~ faydalı güc  
**net calorific** ~ aşağı istilik törətmə qabiliyyəti  
**nominal** ~ nominal güc  
**operating** ~ istismar gücü  
**output** ~ çıxış [verilən] gücü  
**packaged** ~ yığılmış halda qüvvə qurğusu  
**peak** ~ pik [maksimal] gücü  
**power take-off** ~ güc ayıran valda güc  
**prime** ~ ilkin güc; ilkin güc mənbəyi  
**propeller** ~ hava vinti ilə yaradılan dartı

qüvvəsi

**power****propelling** ~ hərəkətverici [itələyici] qüvvə**propulsive** ~ hərəkətverici [itələyici] qüvvə**pull(ing)** ~ dartı qüvvəsi; dartıcı qüvvə; qarmaqda güc**purchasing** ~ alıcılıq qabiliyyəti**rated** ~ nominal güc; hesabi güc**reactive** ~ reaktiv güc**real** ~ 1. həqiqi [aktiv] güc 2. həqiqi məhsuldarlıq**reflecting** ~ əksətdirmə qabiliyyəti**reserve** ~ güc ehtiyatı**reserve tractive** ~ qarmaqda ehtiyat dartı**reining** ~ stabilləşdirmə momenti**shaft** ~ valda güc**solvent** ~ həlletmə qabiliyyəti**specific** ~ xüsusi güc**stopping** ~ tormozlamaya sərf olunan enerji; tomoz qüvvəsi**sorage** ~ akkumulyasiya olunmuş enerji**supporting** ~ yükdaşıma qabiliyyəti; yükəgötürmə qabiliyyəti**target** ~ layihə gücü; verilmiş güc**thermal** ~ istilikötərmə qabiliyyəti**total** ~ 1. tam güc 2. tam məhsuldarlıq**tow-rope** ~ dartıcı qüvvə; dartı qüvvəsi; qarmaqda güc**traction** ~ dartıcı qüvvə; dartı qüvvəsi; qarmaqda güc**tractive** ~ dartıcı qüvvə; dartı qüvvəsi; qarmaqda güc**true** ~ həqiqi güc**unsupercharged** ~ üfürməsiz güc**used** ~ sərf olunmuş güc**useful** ~ faydalı güc**variable input** ~ daxil olan dəyişən güc**volume** ~ həcmi güc; litr gücü (*mühərrikin*)**weak-mixture** ~ kasıb yanacaq qarışığında güc (*mühərrikin*)**withdrawing** ~ götürülən [ayrılan] güc**power-actuated** mexaniki intiqallı; güc ayıran valdan intiqallı; öz mühərrikindən intiqallı**power-drawn** mexaniki intiqallı; öz mühərrikindən intiqallı**power-driven** mexaniki intiqallı; güc ayıran valdan intiqallı; öz mühərrikindən intiqallı**powered** mexanikləşdirilmiş; mexanikləşdirilmiş mənbəli enerjiddən hərəkətə gətirilən**all-wheel** ~ bütün aparılan təkərlərlə**internally** ~ öz mühərrikindən intiqalı ilə**powerful** güclü**power-operated** mexaniki intiqallı; ayıran valdan intiqallı; öz mühərrikindən intiqallı**powerplant** qüvvə qurğusu; qüvvə aqreqatı**diesel** ~ dizel qüvvə qurğusu; generator qurğusu**dual** ~ cütləmiş qüvvə qurğusu (*məs., güc çatışmadıqda işəsalınan dizel və qaz turbini*)**gas-turbine** ~ qaz turbin qurğusu**self-contained** ~ avtonom qüvvə qurğusu; mühərrik çənrlərlə, yanacaq verən sistem və köməkçi aqreqatlarla yığımda**powershift** ötürmələrin qüvvə ilə dəyişdirilməsi, ötürmələrin servomexanizmlə dəyişdirilməsi**practicable** həyata keçirilə bilən; praktikada istifadə oluna bilən**practice:****safe** ~ təhlükəsizlik texnikası**preadmission** buraxmanı qabaqlama**preburnish** ilkin parılatma**precaution** 1. ehtiyatlılıq 2. ehtiyatlılıq tədbirləri; profilaktik tədbirlər**frost** ~ s saxtanın təsirinə qarşı tədbirlər**safety** ~s ehtiyatlılıq tədbirləri**prechamber** kamera qapağı; forkamera**precipitate** çöküntü|çökdürmək**precipitator** çökdürücü**dust** ~ toz çökdürücü**precision** presizionluq; dəqiqlik**precleaner** ilkin təmizləmənin təmizləyicisi [filtr]**precoating** ilkin örtük, qruntovka**precombustion** kameraqabağı yanma (*dizeldə*)**precompression** ilkin sıxılma**precomputed** əvvəlcədən hesablanmış**precooler** ilkin soyutma kamerası**precondition** ilkin şərt**precooling** ilkin soyutma**precurving** ilkin vulkanizasiya; vulkanizasiya altı**predetermined** qabaqcadan verilmiş; qabaqcadan quraşdırılmış; əvvəlcədən təyin olunmuş**predictability** proqnozlaşdırma imkanı**predictable** proqnozlaşdırılan; ilkin stadiyalarda öyrənib qiymətləndirilə bilən**predicton** proqnoz; proqnozlaşdırma**life** ~ uzunömyürlüyün proqnozu**performance** ~ istismar xarakteristikalarının proqnozlaşdırılması**reliability** ~ etibarlığın və ya imtinasızlığın xarakteristikalarının proqnozlaşdırılması**predictor:****failure** ~ detallın dağılmasının yaxınlaşma-

PRE

sını signal verən tenzometrik qurğu  
**predry** əvvəlcə qurutmaq  
**preexamination** ilkin baxış; ilkin müayinə  
**preforming** ilkin formanı vermək (*ştamplama zamanı bir neçə keçiddə*)  
**preheat** isitmək; əvvəlcə qızdırmaq  
**preheater** qızdırıcı  
**air** ~ havanı qızdırın  
**starting** ~ işəsalma qızdırıcısı  
**preheating** qızdırma, ilkin qızdırma  
**carburetor** ~ karbüratora daxil olan havanın qızdırılması  
**preignite** qabaqlamaqla alovlanmaq  
**preignition** vaxtından qabaq alovlanma  
**deposit-induced surface** ~ yanıq səthinin közərməsindən əmələ gələn vaxtından qabaq alovlanma  
**preliminary** ilkin; qaralama  
**preload** başlanğıc yük; qabaqcadan gərilmə (*nizamlamada*) || qabaqcadan gətirmə ilə quraşdırmaq  
**bearing** ~ yastığın qabaqcadan gərilməsi  
**preloading** qabaqcadan gərilmənin və ya yüklənmənin həyata keçirilməsi (*detalların nizamlanmasında*)  
**prelubrication** işəsalma qabağı yağlama  
**premature** vaxtından əvvəl  
**premixer** kamera qabağı; forkamera  
**preoiler** qabaqcadan yağlama aparmaq üçün qurğu  
**preoiling** ilkin yağlama  
**prepaint** ilkin rəngləmə; qruntovka  
**preparation** 1. hazırlıq; hazırlama 2. ilkin işləmə  
**advance** ~ ilkin hazırlama  
**sample** ~ seçməni hazırlama (*sınamağa və ya nəzarətə*)  
**prepeening** ilkin pərçim  
**preprepared** əvvəlcədən hazırlanmış  
**preproduction** baş seriyanın buraxılışı, təcürübi istehsal  
**preprototype** təcürübə nümunəsinin maketi  
**preproved** əvvəlcə sınaq olmuş və ya yoxlanılmış  
**repurchase of bus tickets** avtobus biletlərinin qabaqcadan alınması  
**presale of bus tickets** avtobus biletlərinin qabaqcadan alınması  
**preselector** qabaqcadan seçmə mexanizmi (*keçirilən ötürmənin*)  
**present** 1. indiki; verilən 2. üzdə olan  
**preservation** konservasiya; qoruma; saxlama  
**timber** ~ ağac materialın çürüməsinə qarşı

mühafizə  
**preset** vermək; əvvəlcədən quraşdırmaq  
**preslot** buraxıcı yarıq; buraxıcı müvazinətləşdirici kanal (*zlotnikdə*)  
**press** 1. pres||presləmək; ştamplamaq 2. sıxmaq # **to** ~ **in** presləmək; **to** ~ **off** preslə çıxarmaq; **to** ~ **on** pres vasitəsilə oturmaq; presləmək  
**assembling** ~ yığma presi  
**bench** ~ verstak presi  
**bending** ~ əymə presi  
**blanking** ~ kəsib çıxarmaq presi  
**bolt-heading** ~ boltların başlığını çıxarmaq üçün pres  
**briquette** ~ briketləyici pres  
**bushing** ~ oymaقدarı presləmək üçün pres  
**cam** ~ eksentrik pres  
**coining** ~ zərb presi  
**draw(ing)** ~ çıxaran presi  
**drop** ~ ştamplarda döymək üçün pres  
**eccentric** ~ eksentrik pres; çarxqol presi  
**flanging** ~ kənarları [haşiyələri] əyən pres  
**folding-and-seaming** ~ bükücü pres; kənarları bükmək üçün pres  
**foot (lever)** ~ ayaq intiqallı pres; ayaq presi  
**forging** ~ döymə presi  
**gag** ~ düzəldici [rixtovka] pres  
**hand** ~ əl presi  
**horning** ~ bükücü pres; kənarları bükmək üçün pres  
**hydraulic** ~ hidravlik pres  
**lever** ~ lingli pres  
**lubricating** ~ lubrikator; yağlama nasosu  
**mechanical** ~ mexaniki pres  
**oil-actuated** ~ hidravlik pres  
**power** ~ mexaniki pres  
**punch(ing)** ~ 1. deşik açan pres 2. vərəq ştamplayan pres  
**riveting** ~ pərçimləyici pres  
**screw** ~ vintlili pres  
**sizing** ~ kalibrəmə presi  
**stamping** ~ ştamplama presi  
**straightening** ~ düzəldici [rixtovka] pres  
**tire** ~ 1. şinləri montaj və demontaj etmək üçün pres 2. şinləri vulkanizasiya etmək üçün pres  
**wheel** ~ təkərləri presləmək üçün pres  
**pressed** 1. kipləşdirilmiş (*torpaq haqqında*) 2. preslənmiş 3. ştamplanmış # ~ **on** pres altında oturdulmuş, preslənmiş  
**cold** ~ soyuq halda preslənmiş  
**hot** ~ qızgın halda preslənmiş

**pressing** 1. presləmə||presləyici 2. preslənmiş məmulat  
 3. ştamplama 4. ştamplanmış məmulat  
**cold** ~ 1. soyuq presləmə 2. soyuq ştamplama  
**hot** ~ 1. isti presləmə 2. isti ştamplama  
**seat** ~ oturacağın ştamplanması  
**sheet** ~ vərəqdən ştamplama  
**stretch** ~ dartmaqla ştamplama  
**pressure** təzyiq # ~ **above the atmospheric** izafi [manometrik] təzyiq ~ **below the atmospheric** atmosfer seyrəlməsindən aşağı təzyiq; ~ **exerted by masses** ətalət təzyiqi; kütlələrin (*hərəkət edən*) ətalət qüvvəsi; **to withstand** ~ təzyiqi saxlamaq; **under** ~ təzyiq altında  
**activating** ~ ilişmə muftasını qoşduqda təzyiq  
**admission** ~ işəsalmada təzyiqi  
**adverse** ~ zərərli təzyiq (*məs., əks təzyiq*)  
**air** ~ havanın təzyiqi; atmosfer təzyiqi  
**air-cushion** ~ hava yastığında təzyiq  
**alarm** ~ həddi buraxıla bilən təzyiq  
**allowable** ~ buraxıla bilən təzyiq  
**ambient** ~ xarici təzyiq; ətraf mühitin təzyiqi  
**assembling** ~ yığıma üçün tələb olunan təzyiq; oturtmanın təzyiqi  
**atmospheric** ~ atmosfer təzyiqi  
**available** ~ baxılan vaxtda təzyiq  
**average** ~ orta təzyiq  
**average unit** ~ orta xüsusi təzyiq  
**axial** ~ oxboyu təzyiq  
**back** ~ əkstəzyiq  
**back** ~ **of exhaust** ixrac qazların əkstəzyiqi  
**barometric** ~ barometrik təzyiq  
**base** ~ bünövrəyə (əsas) təzyiq  
**bearing** ~ dayağa təzyiq; dayağın reaksiyası; yastığa təzyiq  
**blade** ~ pərə və ya kürəyə təzyiq  
**blast** ~ üfürmə təzyiqi  
**boost** ~ üfürülmə təzyiqi  
**bottom** ~ aşağıdan təzyiq; torpaqdan təzyiq  
**brake** ~ tormozlama zamanı təzyiq; tormoz təzyiqi  
**brake mean effective** ~ orta effektiv tormoz təzyiqi  
**brake pedal** ~ tormoz pedalinin sıxıcı qüvvəsi  
**brake push-out** ~ tormoz üstlüyünün barabana sıxılması zamanı təzyiq  
**brake-system air** ~ pnevmatik tormoz sis-

temində havanın təzyiqi

## pressure

**brush** ~ fırçaların təzyiqi  
**bursting** ~ dağıdıcı daxili təzyiq  
**chamber** ~ kamerada təzyiq  
**clearance** ~ araboşluğunda təzyiq  
**clutch-apply** ~ ilişmə muftası qoşulduqda təzyiq  
**clutch-lockur** ~ muftanın bloklanması baş verdikdə təzyiq  
**cold inflation** ~ soyuq vaxtı doldurma təzyiqi (*şinin*)  
**collapsing** ~ dağıdıcı təzyiq  
**combustion** ~ yanma təzyiqi  
**combustion chamber** ~ yanma kamerasında təzyiq  
**compression** ~ sıxma təzyiqi; sıxıcı təzyiq  
**connecting-rod** ~ sürgü qolu boyunca yönəlmiş qüvvə  
**constant** ~ sabit təzyiq  
**contact** ~ kontakt səthlərində təzyiq; kontakt təzyiqi  
**control** ~ idarəetmə sistemində təzyiq  
**correct** ~ normal təzyiq; tələb olunan təzyiq  
**crankcase** ~ mühərrikin karter boşluğunda təzyiq  
**cycle peak** ~ tsiklin maksimal təzyiqi (*DYM*)  
**cylinder-firing** ~ mühərrikin silindrində qığılcım təzyiqi  
**cylinder-wall** ~ silindrin divarına təzyiq  
**dead-end** ~ ölü nöqtəsində təzyiq  
**delivery** ~ verilmə təzyiqi (*yanacaqım*)  
**design** ~ hesabi təzyiq  
**differential** ~ təzyiqin düşməsi  
**directionless** ~ hidrostatik təzyiq  
**discharge** ~ çıxışda təzyiq  
**drain** ~ axıtma təzyiqi (*mayenin*)  
**effective** ~ effektiv təzyiq  
**effective ground** ~ qrunta effektiv təzyiq  
**electric** ~ elektrik gərginliyi  
**engine** ~ mühərrikdə təzyiq  
**entrance** ~ girişdə təzyiq; daxil olmada təzyiq  
**excess(ive)** ~ izafi təzyiq  
**exhaust** ~ ixrac təzyiq  
**exhaust back** ~ ixrac qazlarının əkstəzyiqi  
**exit** ~ çıxışda təzyiq  
**expansion** ~ genişlənmə təzyiqi  
**explosion** ~ qığılcım təzyiqi  
**external** ~ xarici təzyiq  
**extreme** ~ həddindən yüksək təzyiq  
**fan** ~ ventilyatorun yaratdığı təzyiq

**pressure**

**feed** ~ verilmə təzyiqi  
**final compression** ~ sıxma gedisinin konus təzyiqi  
**final expansion** ~ genişlənmənin sonunda təzyiq  
**final injection** ~ yanacağıın püskürülmə təzyiqi  
**firing** ~ qığılcım təzyiqi  
**fluid** ~ mayenin təzyiqi  
**foot-treadle** ~ pedala təzyiq (*motosikletin və velosipedin*)  
**fuel-injection** ~ yanacağıın püskürülmə təzyiqi  
**full** ~ tam təzyiq  
**gas** ~ qazın təzyiqi  
**gauge** ~ manometrik təzyiq  
**ground** ~ qrunta təzyiq  
**ground bearing** ~ dayağın qrunta təzyiqi  
**heavy** ~ böyük təzyiq  
**high** ~ yüksək təzyiq  
**hydraulic** ~ hidravlik təzyiq  
**hydrodynamic unit charge** ~ hidrotansformatorun qidalandırıcı təzyiqi  
**hydrostatic** ~ hidrastatik təzyiq  
**idle oil** ~ boş gedişdə işlədikdə yağın təzyiqi  
**ignition** ~ alovlanmada təzyiq; qığılcım zamanı təzyiq  
**impact** ~ dinamik təzyiq; sürətli basqı  
**indicated** ~ indikator təzyiqi  
**indicated mean effective** ~ orta indikator effektiv təzyiq  
**inertia** ~ inersiya təzyiqi  
**inflation** ~ **of tire** şinin daxili təzyiqi; şində havanın təzyiqi  
**initial** ~ başlanğıc təzyiq  
**injection** ~ püskürmə təzyiqi  
**inlet** ~ girişdə təzyiq; doldurma xəttində təzyiq; sorma təzyiqi  
**intake** ~ işəsalma təzyiq  
**intake-manifold** ~ sorma boru kəmərinə təzyiq  
**intermediate** ~ aralıq təzyiq  
**internal** ~ daxili təzyiq  
**lateral** ~ yan təzyiq  
**level** ~ sabit [düzlanmış] təzyiq  
**licensed** ~ texniki şərtlərə görə buraxıla bilən maksimal təzyiq  
**lifting** ~ qaldırıcı qüvvə yaradan təzyiq; klapanı qaldırarkən təzyiq (*yumruğun səthində*)  
**line** ~ magistralda təzyiq  
**lip opening** ~ özüsıxılan kipləşdiricinin qırağında təzyiq (*vala*)

**pressure**

**load** ~ yükədən təzyiq  
**low** ~ aşağı təzyiq  
**manifold** ~ sorma borukəmərinə təzyiq  
**manometric** ~ manometrik təzyiq  
**maximum permissible boost** ~ üfürmənin buraxıla bilən maksimum təzyiqi  
**mean effective** ~ orta effektiv təzyiq  
**mean effective brake** ~ orta effektiv tormoz təzyiqi  
**negative** ~ atmosfer təzyiqindən aşağı; şeyrelmə  
**nominal inflation** ~ nominal daxili təzyiq (*şində*)  
**nozzle** ~ forsunkada təzyiq  
**oil** ~ yağın təzyiqi  
**opening** ~ açılma zamanı təzyiq (*klapanın*)  
**operating** ~ işçi təzyiq  
**outlet** ~ çıxışda təzyiq  
**partial** ~ parsial təzyiq  
**peak** ~ maksimum təzyiq  
**peripheral** ~ çevrə üzrə təzyiq  
**piston** ~ porşənə təzyiq  
**point** ~ nöqtəvi təzyiq; səthin ayrı-ayrı nöqtələrinin qəbul etdiyi təzyiq  
**positive** ~ atmosfer təzyiqindən yuxarı  
**power** ~ işçi təzyiq  
**priming** ~ buraxma [işəsalma] təzyiqi  
**pump** ~ nasosun təzyiqi  
**radial** ~ radial təzyiq  
**rated** ~ indikator təzyiqi; hesabi təzyiq; nominal təzyiq  
**rated operating** ~ nominal işçi təzyiq  
**reaction** ~ reaktiv təzyiq  
**reduced** ~ azalmış təzyiq; gətirilmiş təzyiq  
**Reid vapor** ~ Reydə görə buxarların təzyiqi (*yanacağıın*)  
**relief valve opening** ~ qoruyucu klapanın açılma təzyiqi  
**retardation** ~ hərəkətin yavaşması zamanı təzyiq (*ətalət qüvvələrinin*)  
**return** ~ təzyiqin əksinə  
**safe** ~ normal təzyiq  
**saturation** ~ doyma təzyiqi  
**scavenging** ~ üfürülmə təzyiqi  
**service** ~ işçi təzyiq  
**servo** ~ nizamlaşma sistemində təzyiq; servosistemdə təzyiq  
**shoe contact** ~ tormoz qəlibinin barabana sıxıldığı zaman təzyiq  
**side** ~ yan təzyiq  
**sound** ~ səs təzyiqi; səsin şüalanması təzyiqi



**pressure**

**srecific** ~ xüsusi təzyiq  
**srecific ground** ~ qrunta olan xüsusi təzyiq  
**spring** ~ yayın təzyiqi  
**standard** ~ normal təzyiq  
**standard atmospheric** ~ normal atmosfer təzyiqi (*760mm civə sütunu*)  
**suction** ~ sorma təzyiqi  
**supplementary** ~ əlavə təzyiq  
**supply** ~ verilmə təzyiqi  
**supplementary** ~ əlavə təzyiq  
**support** ~ dayağa təzyiq; dayağın reaksiyası  
**surface** ~ səthə təzyiq  
**surplus** ~ izafi təzyiq  
**system** ~ sistemdə təzyiq  
**tank** ~ çəndə təzyiq  
**terminal** ~ genişlənmənin sonunda təzyiq  
**test** ~ sınaqlarda təzyiq; sınaq təzyiqi  
**tire** ~ şində təzyiq  
**tooth** ~ dişə təzyiq (*dişli çarxın*)  
**tooth crushing** ~ dişə dağıdıcı təzyiq (*dişli çarxda*)  
**top** ~ maksimal təzyiq  
**total** ~ tam təzyiq  
**traffic** ~ hərəkətin gərginliyi [intensivliyi]  
**transent** ~ qərarlaşmamış hərəkət; keçid prosesində təzyiq  
**tyre** ~ şində təzyiq  
**unit** ~ xüsusi təzyiq; təzyiq vahidi  
**unit ground** ~ qrunta olan xüsusi təzyiq  
**vapor** ~ buxarın təzyiqi [elastikliyi]  
**velocity** ~ sürətli basqı  
**wall** ~ divara təzyiq  
**water-column** ~ su sütununun təzyiqi  
**wheel** ~ təkərin təzyiqi (*qrunta*)  
**wind** ~ küləyin təzyiqi  
**working** ~ işçi təzyiq  
**pressure-operated** sıxıcı təsirli; təzyiq altında işləyən  
**pressure-tight** hermetik; hava keçirməyən  
**pressurization** **1.** hermetikləşdirmə **2.** üfurmə, qovma  
**pressurize** **1.** hermetikləşdirmək **2.** qovmaq; təzyiq artırmaq; təzyiq yaratmaq  
**pressurized** **1.** hermetik **2.** təzyiq altında olan  
**presswork** ştamplanmış məmulatlar; preslənmiş məmulatlar  
**prestressed** əvvəlcədən gərginləşmiş  
**prestressing** əvvəlcədən gərgilməni yaratmaq; əvvəlcədən gərdin vəziyyəti yaratma  
**compressive** ~ əvvəlcədən gərgin sıxılmanı

yaratma  
**pretension** ~ əvvəlcədən tarımlama  
**spring** ~ yayın əvvəlcədən çəkilib bərkidilməsi  
**pretested** əvvəlcədən sınınilmış; sınaqdan çıxmış  
**pretesting** əvvəlcədən sınaqdan keçirmə  
**pretreatment** əvvəlcədən işlənmə  
**pretuning** əvvəlcədən quraşdırılma [sazlama]  
**prevent** xəbərdar etmək; buraxmamaq; qarşısını almaq  
**preventer:**  
**rust** ~ pasa qarşı vasitə; antikorroziya vasitəsi  
**prevention** xəbərdar etmə; qarşısını alma  
**accident** ~ təhlükəsizlik texnikası; bədbəxt halları xəbərdar etmə  
**corrosion** ~ korroziyadan müdafiə; korroziya ilə mübarizə  
**dust** ~ tozdan müdafiə  
**rust** ~ pasdan müdafiə  
**skid** ~ yana sürüşməni xəbərdar etmə (*avtomobilin*)  
**preweighed** əvvəlcədən çəkilmiş  
**prewhiri** əvvəlcədən burub bərkitmə (*maye və ya qaz axınıni*)  
**price** qiymət||qiymətləndirmək  
**base** ~ bazis qiyməti  
**cost** ~ maya dəyəri  
**list** ~ preyskurant üzrə qiymət  
**market** ~ bazar qiyməti  
**premium** ~ nominaldan yuxarı qiymət, artırılmış qiymət  
**retail** ~ pərakəndə qiymət  
**salable** ~ satışı təmin edən qiymət  
**starting** ~ standart kompleksdə modelin qiyməti  
**sticker** ~ satış qiymət  
**trade** ~ topdan satış qiyməti  
**pricing** kalkulyasiya; qiymətin təyin olunması; qiymətin yaranması  
**primar(y)** **1.** alışma makarasının ilkin sarınması  
**2.** alışma sisteminin aşağı voltlu hissəsi  
**prime** **1.** doldurmaq (*məs., yanacaqqla*)  
**2.** qruntlamaq  
**primer** **1.** doldurmaq üçün qurğu (*yanacağı*)  
**2.** qruntlama  
**asphalt** ~ maye asfalt  
**carburetor** ~ karbüratorun üzgəc kamerasını doldurmaq üçün qurğu  
**engine** ~ mühərrikin silindrlərini doldurmaq üçün qurğu (*yanacağı*)  
**hand** ~ əl ilə çəkmək üçün qurğu (*yanacağı*)

**primer**

**metal** ~ metal qruntlama  
**paint** ~ qruntlama  
**zinc** ~ sinklə qruntlama  
**priming 1.** doldurmaq **2.** qruntlama  
 ~ **of battery** akkumulyator batareyasını doldurmaq  
**electrocoated body** ~ kuzanın elektroçökürmə ilə çəkilmiş qruntovkası  
**principles of design** konstruksiyaetmənin əsasları [prinsipləri]  
**oil** ~ yağ ləkəsi (*xüsusi kağız üzərində yağın vəziyyətini yoxladıqda*)  
**tire** ~ şinin izi (*yolda*)

**printout:**

**computer** ~kompüterdən verilən informasiyanın işlənməsinin nəticəsinin cədvəli

**prismatic** ~ prizmatik

**prisoner** prizon [quraşdırıcı] ştift

**private** fərdi; şəxsi

**privilege:**

**parking** ~ dayanma hüququ [ixtiyari]

**probability** ehtimal

~ **of failure** dağılma ehtimalı; imtina ehtimalı

~ **of no-failure** dağılmamaq ehtimalı; imtinasız işləmə ehtimalı

~ **of nonfailure** dağılmamaq ehtimalı; imtinasız işləmə ehtimalı

~ **of success** imtinasız işləmə ehtimalı

~ **of survival** dağılmamaq ehtimalı; «yaşamaq» ehtimalı

**cumulative** ~ yığılmış ehtimal; inteqral ehtimalı

**local** ~ **of failure** lokal dağılma ehtimalı; lokal imtina ehtimalı; lokal şəraitdə dağılma və ya imtina ehtimalı

**malfunction** ~ normal işin pozulma ehtimalı

**remote** ~ kiçik ehtimal

**survival** ~ dağılmamaq ehtimalı, «yaşamaq» ehtimalı

**probe 1.** şup; zond||yoxlamaq **2.**nümunə, sınaq **3.** tədqiq || tədqiq etmək

**current** ~ cərəyan zonu

**high-voltage** ~ yüksək voltlu zond ~ ölçmə zonu

**potential** ~ elektrik zonu

**receiver** ~ ölçü zonu

**stream pressure** axında təzyiq vericisi

**temperature** ~ temperatur vericisi

**touch** ~ kontakt vericisi

**probing** zondlama; tədqiq

**procedure 1.** prosedura; əməliyyat; fəaliyyət qaydası **2.** metodika **3.** texnoloji proses

**acceptance** ~ qəbul qaydası

**combustion** ~ yanma prosesi (*yanacağı*)

**disassembly** ~ sökmə ardıcılığı; sökmə qaydası

**established** ~ qurulmuş fəaliyyət qaydası; qurulmuş proses (*məs., istehsalın*)

**experimental** ~ sınaqlar metodikası

**fail-safe test** ~ sistemin ayrı-ayrı elementlərinin zədələnməsi zamanı işgörmə qabiliyyətinin sınağı metodikası

**filling** ~ doldurma qaydası (*yanacağı*)

**nonreplacement test** ~ imtinasız işləmiş nümunələr əvəz olunmadan məmulatlar partiyasının sınaq metodikası

**parts recall** ~ dəyişdirilmiş qüsurlu detalların zavoda tədqiqat üçün qaytarılma qaydası

**repair** ~ təmir əməliyyatları

**replacement test** ~ imtina etmiş və ya bərpa edilmiş nümunələrin əvəz olunmuş məmulatlar partiyasının sınaqlar metodikası

**safety** ~ təhlükəsizlik texnikası qaydaları

**sampling** ~ məmulatların seçilmə metodikası və ya proseduru (*nəzarət və sınaq üçün*)

**screening** ~ müəyyən tələblərə cavab verən məmulatların seçilmə metodikası və ya proseduru

**standard test** ~ standart və ya texniki şərtlərlə müəyyən olunmuş sınaqlar metodikası

**starting** ~ mühərrikin işə salınma qaydası

**test** ~ sınaqlar metodikası

**type test** ~ eyni tipli sınaqların metodikası

**uniform test** ~ unifikasiya edilmiş sınaqlar

**process 1.** proses; üsul; metod **2.** işləmək # ~

**out of control** qeyri-stabil proses; idarə olunmayan proses; ~ **under control** stabil proses; idarə olunan proses

**adiabatic** ~ adiabatik proses

**ageing** ~ köhnəlmə prosesi

**autofrettage** ~ mayenin yüksək təzyiqi ilə səthin möhkəmləndirilməsi prosesi

**chipless** ~ yonqar çıxarılmadan işlənmə (*detalın*)

**continuous** ~ arasıkəsilməz proses

**controlled** ~ nizamlanan [idarə olunan] proses

**curing** ~ bərkimə prosesi

**deterioration** ~ dağılma prosesi

**dip** ~ detalın batırılma prosesi (*örtük çəkirlərkən*)

**process**

**dip coating** ~ detallı vannaya batırmaqla örtüyün çəkilməsi

**film** ~ plynkanın yaranma prosesi

**flow** ~ axınlı istehsal prosesi

**generating** ~ yüvarladılma prosesi (dişli çarxların dişlərinin kəsilməsi zamanı)

**hot-box** ~ termoreaktiv bərkidicilər işləməklə çubuqların isti yeşiklərdə hazırlanma prosesi

**hot dip coating** ~ detallı qaynar vannaya batırmaqla örtüyün çəkilməsi

**irreversible** ~ dönməz proses

**iterative** ~ iterasiya prosesi

**lost-wax** ~ əridilən modellərin mum ilə tökmə prosesi

**malcomizing case hardening** ~ sürətli azotlama üsulu ilə səthin möhkəmləndirilməsi prosesi (*səthin oksid plynkalarının kimyəvi üsullardan istifadə etməklə dağıdılması*)

**pilot** ~ təcrübə prosesi; təcrübə nümunələrinin hazırlanma prosesi

**polytropic** ~ politropik proses

**pressure** ~ sıxma prosesi [tsikl]

**random** ~ təsadüfi [stoxastik, ehtimallı] proses

**stochastic** ~ stoxastik [təsadüfi, ehtimallı] proses

**reversible** ~ dönən proses

**spray-gun** ~ tozlanma ilə metallaşdırma

**stratification** ~ yanacağın qat-qat püskürülməsi prosesi

**wear(ing)** ~ yeyilmə; yeyilmə prosesi

**white-heart** ~ ağ özəkli doyulən çuqunun tablama prosesi

**processing** işlənmə; texnologiya

**data** ~ verilənlərin işlənməsi

**producer** 1. istehsalçı; hazırlayan; göndərən 2. qaz generatoru

**coal gas** ~ kömürlü qaz generatoru

**cross-draft** ~ horizontal proses üzrə işləyən qaz generatoru

**down-draft** ~ döndərilmiş qaz generatoru

**gas** ~ qaz generatoru

**pressure gas** ~ təzyiq altında işləyən qaz generatoru

**producibility** istehsal imkanı (*məmulatın*); texnolojilik (*məmulatın*)

**producing:**

**scale** ~ yanığ dəmirin əmələ gəlməsi

**product** 1. məhsul, məmulat 2. nəticə

**combustion** ~ s yanma məhsulu

**product**

**corrosion** ~ s korroziyanın məhsulu

**daily** ~ s 1. istehlakçılara gündəlik çatdırılan məhsullar 2. gündəlik işləmə

**decomposition** ~ ayrılma məhsulu

**distillation** ~ destillədən alınan məhsul

**end** ~ son məhsul

**exhaust** ~ s ixrac qazaları ilə tullanan yanma məhsulu

**final** ~ son məhsul

**finished** ~ sona çatmış [hazır] məmulat

**fully tooled** ~ tam texnolojilik təmin ediləməklə hazırlanmış məmulat

**half-finished** ~ yarımfabrikat; pəstah

**plastic** ~ s plastmas məmulat

**synthetic** ~ s sintetik məmulatlar

**waste** ~ s istehsalın tullantıları

**production** 1. istehsal; hazırlama 2. məhsul 3. işləmə; məhsuldarlıq # ~ **in lots** seriyalı istehsal

**aggregate** ~ ümumi məhsul buraxılışı [cəm]

**automobile** ~ 1. avtomobilqayıрма 2. avtomobil buraxılışı

**batch** ~ 1. seriyalı istehsal 2. ayrı-ayrı partiyalarla hazırlama 3. seriyalı məhsul

**belt-line** ~ konveyerli istehsal

**gross** ~t kütləvi istehsal

**high-volume** ~ kütləvi istehsal

**in-line** ~ axınlı istehsal

**large-lot** ~ iriseriyalı istehsal

**large-scale** ~ iriseriyalı istehsal

**lot** ~ 1. seriyalı istehsal 2. ayrı-ayrı partiyalarla hazırlama 3. seriyalı məhsul

**mass** ~ kütləvi istehsal

**piece** ~ ədədi istehsal

**pilot** ~ məmulatların baş partiyasının hazırlanması [quraşdırıcı]; təcrübə nümunələrinin hazırlanması

**quantity** ~ kütləvi və ya iriseriyalı istehsal

**serial** ~ seriyalı məhsul

**short-run** ~ az miqdarda buraxılan məhsul

**small-lot** ~ xırdaseriyalı istehsal

**small-scale** ~ xırdaseriyalı istehsal

**tractor** ~ 1. traktorqayıрма 2. traktorların buraxılışı

**volume** ~ kütləvi və ya iriseriyalı istehsal

**productiveness** məhsuldarlıq

**productivity** məhsuldarlıq

**profile** 1. profil||profiləmək 2. kontur, çevrə 3. şaquli kəsik, en kəsik 4. kopirə və ya şablona görə işləmək

**body** ~ kuzanın profili

## PRO

### profile

~ of slope yamacın profili

**cam** ~ yumruğun profili

**conjugate tooth** ~ s dişlərin profilinin toxunması

**haul** ~ daşımaların trassasının profili

**low-drag** ~ kiçik aerodinamik müqavimətli profil

**part** ~ detalın konturu

**polydyne cam** ~ səlis intiqalı təmin edən yumruğun profili [zərbəsiz]

**surface** ~ səthin profili

**tooth** ~ dişin profili

**profiling** profilətmə; kopir və ya şablon üzrə işləmə; formalı işləmə

**profilograph** profiloqraf

**profilometer** profilometr

**profitability of vehicle** nəqliyyat maşınının mənfəətliliyi [rentabelliği]

**profitable** gəlirli; gəlir gətirən

**program** 1. proqramlar||proqramı tərtib etmək; proqramlaşdırmaq 2. plan

**accelerated development** ~ sürətləndirilmiş tamamlayıcı sınaqların proqramı

**computer** ~ kompüter üçün proqram

**evaluation test** ~ qiymətləndirmə sınaqlarının proqramı

**expansion** ~ genişlənmənin planı və ya proqramı

**load(ing)** ~ yükləmə proqramı (*sınaqlarda detalın və aqreqatın*)

**production** ~ istehsal proqramı

**reliability** ~ etibarlığın və imtinamızlığı təmini proqramı

**short-order test** ~ sınaqların qısaldılmış proqramı

**step load(ing)** ~ yükləmənin pilləli proqramı (*sınaqlarda detalın və aqreqatın*)

**test (ing)** ~ sınaqların planı və ya proqramı

**tightly scheduled test** ~ qısa müddətli yerinə yetirilən sınaqların proqramı

**programmable** proqrama yerləşən (*sınaqlar*) proqramlaşdırıla bilən

**programme** *bax* **program**

**programmet** 1. proqramlaşdırıcı qurğu 2. proqramçı

**programming** proqramlaşdırma

~ of test sınaqların proqramlaşdırması

**computer** ~ kompüter üçün proqramlaşdırma

**linear** ~ xətti proqramlaşdırma

**progress of fatigue** yorulma zədələnmələrinin yığılması [inkışafı]

**progressive** 1. artan 2. irəliləmə

**prohibited** qadağan edilmiş # ~ to traffic nəqliyyat vasitələrinin hərəkəti qadağan edilmişdir

**prohibiting of cross traffic** eninə istiqamətdə hərəkət qadağan edilmişdir

**prohibitive** qadağanedicisi

**project** 1. layihə; plan; sxem || layihə etmək 2. çıxış etmək; biruzə vermək

**final** ~ son layihə

**overall** ~ tam [hər şeyi əhatə edən] layihə

**projection** 1. proyeksiya 2. çıxıntı; çıxan hissə **liner flange** ~ silindrlərin gilizinin flansının hündürləşmə məsafəsi (*blokun yuxarı müstəvisinin üstündən*)

**local** ~ yerli hündürləşmələr və ya çıxıntılar

**projector** 1. proyektor 2. proyekt aparatı

**profile** ~ profilə nəzarət etmək üçün proyeksiya aparatı

**prolongation** 1. uzadılma 2. uzatma; uzadıcı

**prominent** 1. relyefli; qabarıq 2. çıxıntı

**promote** sürətləndirmək; aktivləşdirmək

**promoter** aktivləşdirici

**prong** 1. diş 2. çıxıntı 3. çəngəl

**proof** 1. sınaq; prob; yoxlama 2. isbat 3. davamlı 4. keçirməyən # ~ **under** ~ sınaq edilən, sınaqdan keçən

**operational-life** ~ istismar resursunun yoxlanması

**proofing** 1. sınaq; yoxlama 2. keçirməzlik verilməsi

**dope** ~ laklı örtük

**proofness:**

**shock** ~ zərbələrin və təkanların təsirinə davamlılıq

**prop** dayaq; söykəmək

**top** ~ qatlanan üstün dayağı (*kuzanın*)

**propagation** yayılma

**combustion-flame** ~ alışmanın alovunun yayılması (*yanacaq qarışığının*)

**crack** ~ çatın inkışafı [böyüməsi]

**flame** ~ alovun yayılması

**pressure-wave** ~ təzyiq dalğasının yayılması

**propane:**

**liquid** ~ maye propan

**propel** hərəkətə gətirmək; hərəkət etdirmək

**propellant** 1. raket yanacağı 2. hərəkətverici qüvvə|| hərəkət etdirsi; hərəkətə gətirən

**propelled:**

**mechanically** ~ özügedən; mexanikləşdirilmiş; mexaniki dartı ilə

**propeller** 1. hərəkət etdirən 2. hava vintisi; pro-

pellər **3.**avarlı vint

**propeller**

**club** ~ mulinetka

**fan** ~ventilyatorun kürəkciyi

**rear** ~ itələyici hava vinti

**water** ~ avarlı vint (*amfibiyanın*)

**property** **1.** xüsusiyyət **2.** xüsusilik

**antiknock** ~ies antidetonasiya xüsusiyyətləri

**antiscuffing** ~ cızılaşmağa qarşı xüsusiyyət

**antiwear** ~ yeyilməyə qarşı xüsusiyyət

**bulk** ~ həcmi xüsusiyyətlər; detalın daxili zonasının xüsusiyyətləri (*səthi zonaların xüsusiyyətindən fərqli olaraq*)

**cohesive** ~ **ies of soil** torpağın əlaqəliliyi; torpağın hissəciklərinin əlaqəliyi

**cold** ~ **ies** aşağı temperaturda xüsusiyyət

**cold-resisting** ~ şaxtaya davamlılıq; soyuğa davamlılıq

**core** ~**ies of case hardened steel** möhkəmləndirilmiş səthli poladın içliyinin xüsusiyyətləri

**cornering** ~**ies** döngədə hərəkət zamanı xüsusiyyətləri (*nəqliyyat vasitəsinin*)

**deicing** ~**ies** buzlaşmaya qarşı xüsusiyyətləri

**directional** ~**ies** müxtəlif istiqamətlərdə (*materialın*) xüsusiyyətləri (*nümunənin oxları-na nisbətən*); istiqamətlənmə xüsusiyyətləri

**elastic** ~ elastiklik xassələri

**fabrication** ~ **ies** istehsalda konstruksiyanın texnologiyasını təyin edən xüsusiyyətlər

**fluid frictional** ~ **ies** mayenin səthlər arasında sürtünməyə təsir edən xüsusiyyətləri

**greasy** ~yağlama qabiliyyəti

**hot** ~ **ies** yüksək temperaturda xüsusiyyətlər

**impact** ~ **ies** zərbədə üzə çıxan xüsusiyyətlər

**long-term** ~ **ies** uzun müddət saxlanılan xüsusiyyətlər

**low-temperature** ~ **ies** aşağı temperaturda xüsusiyyətlər

**lubricating** ~ **ies** yağlama xüsusiyyətləri

**magnetic** ~ **ies** maqnit xüsusiyyətləri

**mechanical** ~ **ies** mexaniki xüsusiyyətlər

**nonskid** ~ sürüşməyə davam gətirmək qabiliyyəti (*təkərin və ya turtulun*)

**oil adhesive** ~ yağın səthə yapışmaq xüsusiyyəti (*plyonkanın*)

**oil-retaining** ~ yaği özündə saxlamaq qabiliyyəti

**physical** ~ **ies** fiziki xüsusiyyətləri

**proknock** ~ **ies** benzinin detonasiya xüsusiyyətləri

**property**

**road-holding** ~ verilmiş hərəkət istiqamətini saxlamaq qabiliyyəti (*avtomobili*)

**stress-strain** ~ **ies** mexaniki [elastiki-plastiki] xüsusiyyətləri

**time-dependent** ~ **ies** vaxtın keçməsilə dəyişən xüsusiyyətlər

**water-resisting** ~ **ies** suyadavamlılıq; sukeçirməzlik

**wearing** ~ **ies** yeyilməyə davamlılığı xarakterizə edən xüsusiyyətlər

**wear-resisting** ~ yeyilməyə davamlılıq; yeyilməyə müqavimətlik

**wetting** ~ islatma qabiliyyəti

**proportion** **1.** nisbət; yaxın ölçülü **2.**hissə; pay; dozalaşdırma

~ **of ingredients** tərkib; dozalaşdırma

**general** ~**s of car** avtomobilin əsas ölçüləri və ya nisbətləri

**proportional** mütənasib

**directly** ~ düz mütənasib

**inversely** ~ tərs mütənasib

**proportioning** dozalaşdırma || dozalayıcı

**propshaft** **1.** kardan valı **2.** avar vintinin valı (*amfibiyanın*)

**propstand** qatlanan dayanma dayağı (*mototsikletin*)

**propulsion** **1.** irəliləmə hərəkəti; hərəkətə gətirmə; hərəkətin xəbər verilməsi **2.** hərəkət verici qüvvə; dartı **3.**mühərrik; qüvvə qurğusu

**gas-turbine** ~ **1.** qazoturbin mühərriki **2.**qazoturbin mühərrikin köməyilə hərəkət

**jet** ~ **1.**reaktiv mühərrik **2.**reaktiv dartı **3.**reaktiv hərəkət

**rocket** ~ **1.** raket mühərriki **2.** raket dartısı **3.** raket hərəkəti

**protect** müdafiə etmək; qorumaq

**protecting** müdafiə olunmuş; qorunmuş

**protection** müdafiə; qoruma; çəpər # ~ **by**

**metallic coating** metal səthlə müdafiə [qoruma]; ~ **by oxide film** oksid plyonka ilə müdafiə [qoruma]; ~ **by**

**paints and lacquers** rənglər və laklarla müdafiə [qoruma] ~ **of pedestrians** piyadalar üçün təhlükəsizlik tədbirləri

**antitheft** ~ oğurlanma və qaçırtmadan qoruma (*avtomobili*)

**armor** ~ zirehli müdafiə

**built-in power-supply** ~ qida mənbəyinin içərisində quraşdırılmış qoruma (*elektrik*)

**bump** ~ zərbələrdən qoruma (*avtomobilin təpəçiklərlə hərəkəti zamanı*)

P

**protection**

**circuit breaker** ~ ayırıcı vasitəsilə zəncirin müdafiə bloklaması

**corrosion** ~ korroziyadan müdafiə

**crash** ~ toqquşmanın (*avtomobillərin*) nəticələrindən qoruma (*sərnişinləri*)

**engine overspeed** ~ mühərriki həddən artıq sürətlənmədən qorumaq

**environmental** ~ ətraf mühiti zərərli təsirdən qorumaq

**explosion** ~ partlayış təhlükəsizliyinin təmin edilməsi

**fire** ~ yanğına qarşı mühafizə

**initial** ~ başlanğıc mərhələdə qoruma (*işin*)

**interference** ~ radio maneələrdən mühafizə

**overload** ~ artıq yükləmələrdən qoruma

**overrange** ~ nizamlama həddindən kənara çıxmadan qoruma (*parametr*)

**overspeed** ~ buraxılan sürətin artırılmasından qoruma; parçalanmaqdan qoruma

**over-temperature** ~ həddindən artıq qızmadan qoruma

**relay** ~ rele qoruması

**rust** ~ pasdan qoruma

**skid** ~ sürünməyə qarşı qoruma

**slip** ~ sürüşmədən qoruma

**splash** ~ sıçramalardan qoruma

**stone-throw** ~ arxa təkərlərin tulladığı daşlardan qoruma

**track** ~ tırtılın qorunması

**underbody** ~ dibin mühafizə örtüyü

**weather** ~ pis havadan qoruma

**protective** qoruyan

**protector** qoruyucu qurğu; qoruyucu tərtibat

**bumper** ~ bamperin qoruyucu üzlüyü

**ring-groove** ~ porşenin kanavkasında yeyilməyə davamlı haşiyə

**tire** ~ ehtiyat şin üçün çexol

**prototype** prototip; təcrübə nümunəsi

**experimental** ~ eksperiment üçün nümunə

**production** ~ kütləvi istehsalda hazırlamaq üçün məmulatın təcrübə nümunəsi

**protractor:**

**spark** ~ alışma anını təyin etmək üçün qurğu

**protrusion 1.** çıxıntı **2.** xarici diametr

**prove 1.** sınaqdan keçirmək; yoxlamaq **2.** isbat etmək

**proved 1.** sınıanmış; yoxlanmış **2.** isbat edilmiş; inanılmış # ~ **in service** istismarda sınıanmış və ya yoxlanmış

**prove-out** yoxlama; aprobasiya

**final** ~ son yoxlama

**proving** sınaq

**field** ~ istismarda yoxlama; istismar sınağı

**provide** təmin etmək; təchiz etmək

**provision # no** ~ nəzərdə tutulmayıb (*maşının avadanlıqlarının siyahısında*)

**provisional 1.** dəyişən; sabit olmayan **2.** ilkin

**pry** ling||lingin köməylə təsir etmək

**wheel disk** ~ təkərin sağanağını çıxarmaq üçün tərtibat

**public:**

**traveling** ~ sərnişinlər

**public-service** kommunal; kommunal istifadə

**pull 1.** dartı **2.** dartılma; gərilmə; dartıcı [darta]

qüvvə|| dartmaq # **to** ~ **back** geriyə çəkmək; **to** ~ **out** çıxarmaq; **to** ~ **up** gərmək; **to** ~ **to one side** gətirmək, aparmaq

**angled** ~ hərəkət istiqamətinə bucaqlar altında dartı

**belt** ~ qayışın gərilməsi

**brake** ~ tormozlamada yana aparma

**directional** ~ hərəkət istiqamətində dartı

**drawbar** ~ qarmaqda dartı qüvvəsi; darta qüvvə

**friction drawbar** ~ təkərdə dartıcı qüvvə

**inclined** ~ hərəkət istiqamətinə bucaq altında dartı

**instant maximum** ~ ani maksimal dartı kəmiyyəti

**maximum** ~ qarmaqda maksimal dartı qüvvəsi; maksimal dartıcı qüvvə

**offset** ~ hərəkət istiqamətində sürüşdürülmüş dartı

**rim** ~ təkərdə dartı qüvvəsi

**steady** ~ bərabər dartı

**uphill** ~ yoxuşda dartı

**pull-down** irəliləmə

**choke plate** ~ drossel qapağının gedişi

**puller** çıxarıcı

**axle bearing** ~ yarımxun yastığının çıxarıcısı

**bearing** ~ yastıq çıxaran

**bearing retainer** ~ mərkəzləşdirilən yastıqlar üçün çıxarıcı

**bushing** ~ oymaqlar üçün çıxarıcı

**combination jaw** ~ kombinə edilmiş tutqaclı çıxarıcı

**cylinder sleeve** ~ silindrlər gilzi üçün çıxarıcı

**gear** ~ dişli çarxlar üçün çıxarıcı

**hub** ~ top üçün çıxarıcı

**rush** ~ presləmə və presdən çıxarmaq üçün tərtibat

**universal** ~ universal çıxarıcı

**puller**

**valve seat(insert)** ~ klapanların yəhəri üçün çıxarıcı

**wheel** ~ təkər üçün çıxarıcı

**pulley 1.** qasnaq; blok; diyircək || blokun köməyilə qaldırmaq **2.** dolamaçarx

**adjustable** ~ ox istiqamətində hərəkət etdirilə bilən qasnaq

**assembly** ~ tal; polispast

**bearing-up** ~ tarımlayıcı qasnaq

**belt** ~ qayış qasnağı

**belt-tightening** ~ tarımlayıcı qasnaq

**brake** ~ tormoz qasnağı; tormoz barabanı

**cogged** ~ dişli qasnaq

**cone** ~ pilləli qasnaq

**crankshaft** ~ dirsəkli valın qasnağı

**crankshaft fan** ~ ventilyatoru intiqalı üçün dirsəkli valın qasnağı

**dead** ~ boş qasnaq

**drive** ~ aparıcı qasnaq

**driven** ~ aparılan qasnaq

**driving** ~ aparıcı qasnaq

**end** ~ konsol qasnaq

**fan (drive)** ~ ventilyatorun qasnağı

**fast** ~ işçi qasnaq

**flywheel** ~ nazim çarxın qasnağı

**follower** ~ aparılan qasnaq

**grooved** ~ navalcalı qasnaq (*pazvarı və dairəvi qayışlar üçün*)

**guide** ~ istiqamətverici qasnaq; istiqamətverici diyircək

**idler** ~ **1.** tarımlıq qasnağı; tarımlıq diyircəyi **2.** boş qasnaq

**jockey** ~ istiqamətverici qasnaq; istiqamətverici diyircək

**parting** ~ ayrılan qasnaq [hissələrdən yığılmış]

**power** ~ hərəkətverici qasnaq

**power take-off** ~ güc götürən valın qasnağı

**split belt** ~ ayrılan qayış qasnağı

**stepped** ~ pilləli qasnaq

**straining** ~ tarımlayıcı qasnaq; tarımlayıcı diyircək

**tension** ~ tarımlayıcı qasnaq; tarımlayıcı diyircək

**pulling** gərilmə

**pull-rod 1.** çubuq **2.** dartı

**pulsating** döyünən

**pulsation:**

**suction** ~ sorma zamanı döyünmə

**break** ~ ayrılma [aralama] impulsu (*zənciri*)

**engine reference** ~ saymanın başlanğıcının dayaq impulsu (*dirsəkli valın dönmə bu-*

*cağı*)

**pulse 1.** impuls; təkən **2.** döyünmə; vibrasiya; vurma

**pulse**

**gate** ~ açılan impuls; strob-impuls

**power** ~s ötürülən gücün döyüntüləri

**trigger** ~ işəsalma [start] impulsu

**pulverizable 1.** tormozlanmaya uyğunlaşan **2.** toz halına salınan

**pulverization 1.** tozlanma **2.** toz şəklində xır dalamaq

**fuel** ~ yanacağın tozlanması

**metal** ~ tozlanma ilə metallaşdırma

**pulverize 1.** tozlandırmaq **2.** toz halına salmaq

**pulverizer** pulverizator; tozlayıcı; çiləyici; forsunka

**pump** nasos; qovmaq # **to** ~ **in** doldurmaq **to** ~ **off** boşaltmaq **to** ~ **out** boşaltmaq **to** ~ **up** doldurmaq

**acceleration** ~ sürətləndirici nasos

**accelerator** ~ sürətləndirici nasos

**air** ~ hava nasosu

**axial-flow** ~ ox [axsial] nasosu

**axial piston** ~ aksial-porşenli nasos

**bilge** ~ sualtı hissədə su çıxaran nasos (*amfibiyanın*)

**boost(er)** ~ vurucu nasos; köməkçi nasos

**centrifugal** ~ mərkəzdənqaçma nasosu

**charging** ~ yanacaq nasosu

**circulating** ~ sirkulyasiya nasosu

**compressing** ~ qovucu nasos

**constant-displacement** ~ sabit məhsuldarlıqlı nasos

**coolant** ~ soyutma sisteminin nasosu

**delivery** ~ verən nasos; qovucu nasos

**dispensing** ~ dozlaşdırıcı nasos; doldurma [paylama] kolonkasının nasosu

**displacement** ~ həcmli nasos; porşenli nasos

**electric fuel** ~ elektrik intiqalı yanacaq nasosu

**electric petrol** ~ elektrik intiqalı benzin nasosu

**engine-driven hydraulic** ~ mühərrikdən intiqalı olan hidravdik nasos

**external gear-type oil** ~ xarici ilişməli dişli çarxlı yağ nasosu

**feed(ing)** ~ qidalandırıcı nasos

**filling** ~ doldurucu nasos

**fire** ~ yanğın nasosu

**fixed-displacement** ~ sabit məhsuldarlıqlı nasos

**force** ~ qovucu nasos

## PUM

### pump

**front** ~ giriş valında nasos (*avtomatik transmissiyanın*)  
**fuel** ~ yanacaq nasosu  
**fuel booster** ~ yanacaq vuran nasos  
**fuel feed** ~ yanacaq nasosu  
**fuel injection** ~ yanacağı püskürtmək üçün nasos  
**fuel primer** ~ mühərriki işə salarkən yanacaq vuran nasos; iləsalma nasosu  
**fuel supply** ~ yanacaq nasosu  
**gas** ~ benzin nasosu  
**gas compression** ~qaz kompressoru  
**gasoline (feed)** ~ benzin nasosu  
**gear** ~ dişli çarxlı nasos  
**gear oil** ~ dişli çarxlı yağ nasosu  
**grease** ~ pres-yağdan; qatı yağ üçün şpris  
**hand** ~ əl nasosu  
**hand air** ~ əl hava nasosu  
**hand oil** ~ əl yağ nasosu  
**hoist** ~ qaldırıcının nasosu  
**hydraulic control** ~ hidroidarətmə sisteminin nasosu  
**injection** ~ qovucu nasos; yanacaq nasosu  
**in-line** ~ çoxplunjerli sıralı [yanacaq] nasos  
**input** ~ giriş valında nasos (*avtomatik transmissiyanın*)  
**internal gear-type oil** ~ daxili ilişməli dişli çarxlı yağ nasosu  
**jerk** ~ döyüntülü verimli nasos  
**jet** ~ şırnaqlı nasos, ejetor  
**lobed** ~ pərli [kürəkli] nasos  
**lubricant** ~ yağın verilməsi üçün nasos  
**multiple-unit injection** ~ çoxplunjerli yanacaq nasosu  
**multiplunger** ~ çoxplunjerli nasos  
**oil** ~ yağ nasosu  
**oil-dispensing** ~ yağın dozalaşdırılmış verilməsi üçün nasos; yağpaylayıcı nasos  
**oil-measuring** ~ yağın dozalaşdırılmış verilməsi üçün nasos  
**oil-metering** ~ yağın dozalaşdırılmış verilməsi üçün nasos  
**output** ~ çıxış valında nasos (*avtomatik transmissiyanın*)  
**petrol** ~ benzin nasosu  
**riston** ~ porşenli nasos  
**plunger** ~ porşenli nasos; plunjerli nasos  
**pneumatic** ~ şinləri doldurmaq üçün nasos  
**power steering** ~ qüvvətləndirilmiş sükan idarəsinin nasosu  
**power take-off** ~ güc ayıran valdan intiqalı olan nasos

### pump

**power tire** ~ şinləri doldurmaq üçün mexaniki intiqalı nasos  
**pressure** ~ qovucu nasos  
**pressure balanced gear** ~ radial qüvvələrin təsirindən yüksüzləşdirilmiş yastıqlı dişli çarx nasosu  
**priming** ~ mühərrik işə salınarkən yanacağın verilməsi üçün nasos; işəsalma nasosu  
**radial piston** ~ radial-porşenli nasos  
**rear** ~ çıxış valında nasos (*avtomatik transmissiyanın*)  
**rotary** ~ rotasion [fırlanan] nasos  
**scavenge** ~ üfürmə nasosu  
**scavenging** ~ üfürmə nasosu  
**screw** ~ vintlil nasos  
**self-priming** ~ öz-özünə dolan nasos  
**self-regulating fuel** ~ verimi avtomatik nizamlanan nasos  
**squirt** ~ tozlandırıcı nasos  
**steering** ~ sükan idarəsinin (*hidravlik*) qüvvələndiricinin nasosu  
**submerged fuel** ~ batırılan yanacaq nasosu  
**submerged oil** ~ batırılan yağ nasosu  
**suction** ~ sorma nasosu  
**test** ~ hidravlik sınaqlar üçün nasos  
**tire[tyre]** ~ şinləri doldurmaq üçün nasos  
**transfer** ~ çəkib vuran nasos  
**transmission oil** ~ ötürmələr qutusunun yağ nasosu  
**twin** ~ qoşalaşmış nasos  
**vacuum** ~ vakuüm nasosu  
**valveless** ~ klapansız nasos  
**vane** ~ pərli nasos  
**variable-delivery** ~ məhsuldarlığı dəyişən [nizamlanan] nasos  
**variable-displacement** ~ məhsuldarlığı dəyişən [nizamlanan] nasos  
**washer** ~ yuyub təmizləyənin nasosu  
**water** ~ su nasosu  
**water-circulation** ~ su sirkulyasiyalı nasos  
**wing** ~ pərli nasos  
**pumpability** çəkilib vurulma  
**pumpage** nasosun məhsuldarlığı  
**pumper:**  
**oil** ~ *danış.* yeyilmiş porşen halqaları; silindrin yuxarı hissəsinə yağı vuran  
**pumping** doldurma; çəkib vuran; qovma  
**oil** ~ 1.yağın qovulması 2.yağın atılması (*porşen-silindr qrup detallarının yeyilməsi zamanı*)  
**pedal** ~ qaz pedalinin qaldırılması və aşağı



salınması (*sürücüünün ayağının altında kabinanın uzununa yellənməsi zamanı*)

### **pumping**

**split fuel** ~ yanacağın ayrılıqda verilməsi

**punch** **1.** ştamp **2.** kerner || kernləmək **3.** dəşib çəkən, borodok, perforator || dəşib keçmək, perforator || vurub dəşmək; perforasiya etmək **4.** zübila **5.** puanson

**center** ~ kerner

**marking** ~ damğalamaq üçün borodok

**nail** ~ şplintləri çıxarmaq üçün borodok

**pin** ~ nazik silindrik sonluqlu borodok

**prick** ~ qeyd edən kerner

**set** ~ pərçimlərin çıxarılması

**starting** ~ çıxarılan detalın sürüşdürülməsi üçün borodok

**punching** **1.** ştamlama; kəsmə **2.** vurub dəşmək **3.** kernləmə

**puncture** deşilmə (*şinin*); deşik açma || deşmək; deşik açmaq

~ **of insulation** izolyasiyanın deşilməsi

**ozone** ~ ştatik cərəyanla deşilmə (*şinin*)

**puncture-proof** deşilməyən

**punishment** ağır iş rejimi

**purchase** **1.** yüklərin qaldırılması və yerdəyişməsi üçün mexaniki tərtibat (*tal, dolama çarx, ling*) **2.** alış-veriş

### **purchaser:**

**original** ~ maşının birinci sahibi

**pure** təmiz; aşqarsız

**purge** təmizləmək; üfürmək

**purging** təmizləmə; üfürmə

**purification** təmizləmə

**centrifugal** ~ sentrofuqa ilə təmizləmə, mərkəzdənqaçma ilə təmizləmə

**dry** ~ quru təmizləmə

### **purification**

**fine** ~ incə təmizləmə

**fluid** ~ **1.** mayenin təmizlənməsi **2.** maye ilə təmizləmə

**gas** ~ qazın təmizlənməsi

**primary** ~ ilkin təmizləmə

**purifier** təmizləyici

**centrifugal** ~ mərkəzdənqaçma təmizləyicisi

**catalytic exhaust** ~ ixrac qazların katalitik təmizləyicisi

**exhaust** ~ ixrac qazların təmizləyicisi

**oil** ~ yağ təmizləyici

**purpose-made** sifarişlə hazırlanmış; xüsusi məqsəd üçün hazırlanmış

”**purr**” sakit [rəvan] iş (*mühərrikin*)

**push** zərbə; təkən || itələmək; basmaq; # **to** ~ **out** çıxarmaq

**pushbutton** düymə (*knopka*)

**push-and-pull** düyməni çəkməklə və basmaq-la idarəetmə üsulu

**pusher** **1.** itələyici **2.** itələyən, traktor-itələyici

**pushing** itələmə

**pushrod** itələyici

**tappet** ~ itələyicinin yumruğu

**put** qoymaq; yerləşdirmək # **to** ~ **in** **1.** yerinə qoymaq **2.** daxil etmək **to** ~ **on** **1.** Geyindirmək; oturmaq; tarımlamaq **2.** işə buraxmaq; **to** ~ **out** işdən ayırmaq; dayandırmaq

### **puttee:**

**spring** ~ resorun çexolu

**putty** **1.** zamazka; şpaklyovka **2.** hamarlayıcı mastika

**pyrometer** pirometr

**exhaust** ~ ixrac qazların temperaturunu ölçmək üçün pirometr



## Q

**quack** *danış.* kiçik qabaritli avtomobil-amfi-biya

**quad** *danış.* (*traktor*) dartıqı

**quadrant:**

**brake (lever)** ~ tormoz dəstəyinin dişli sektoru

**gear** ~ dişli sektor

**gear shifting** ~ ötürmələri keçirən dəstəyin kulisi

**hand-brake** ~ dayanacaq tormozunun dişli sektoru

**lever** ~ dəstəyin dişli sektoru

**spark** ~ alışma sektoru

**steering lever** ~ idarəetmə dəstəyinin sektoru

**toothed** ~ dişli sektor

**windshield** ~ külək şüşəsinin kulisi

**quality** 1. keyfiyyət; xüsusiyyət || keyfiyyətli; kondisiya olunmuş # poor in ~ aşağı keyfiyyət; **to upgrade** the ~ keyfiyyəti qaldırmaq

~ **of conformance** uyğunluq dərəcəsi (*texniki sənədləşmənin tələblərinə*)

~ **of distribution** paylanma xüsusiyyəti

**aerodynamic** ~ aerodinamik keyfiyyət, aerodinamik xarakteristikalar

**aircraft** ~ aviasiya sənayesinin tələbləri səviyyəsində keyfiyyət

**antiknock** ~ antidetonasiya keyfiyyəti

**average outgoing** ~ orta buraxılış keyfiyyəti (*buraxılan məhsulun*)

**delivery** ~ məhsulların keyfiyyəti, təklif olunan məhsulun keyfiyyəti

**drawing** ~ poladın dartıb uzadılmasını xarakterizə edən xassələr

**economic** ~ keyfiyyətin iqtisadi səviyyəsi

**functional** ~ funksional [istismar] keyfiyyəti

**inferior** ~ aşağı keyfiyyət

**lasting** ~ **ies** məmulatın uzunömürlüyunü

xarakterizə edən xüsusiyyətlər

**quality**

**lubricative** ~ **ies** yağlama xüsusiyyətləri

**maneuvering** ~ dönərlik, rahat idarəolunmaqlıq

**penetrating** ~ sızıb keçmək, nüfuz etmək qabiliyyəti

**process average** ~ verilmiş hazırlıq prosesində orta keyfiyyət (*məmulatın*)

**product** ~ məhsulun keyfiyyəti

**proqgram** ~ verilmiş [planlaşdırılmış] keyfiyyət

**riding** ~ **ies** 1. nəqliyyat maşınının səlis gedişini müəyyən edən xarakteristikalar 2. nəqliyyat maşınının səlis gedişinə təsir edən yolun xarakteristikaları

**running** ~ istismar keyfiyyətləri; işçi xarakteristika

**smooth riding** ~ **ies** 1. nəqliyyat maşınının hərəkət səlisliyini təmin edən xarakteristikaları 2. nəqliyyat maşınının hərəkət səlisliyini təmin edən yolun xarakteristikaları

**standard** ~ standart keyfiyyət

**staying** ~ **ies** məmulatın uzunömürlüyunü təyin edən xüsusiyyətlər

**top** ~ yüksək keyfiyyət

**uniform** ~ bircins keyfiyyət

**water washout** ~ **ies of grease** yağın konsistentliyini suyub aparmasına qarşı davam gətirmək qabiliyyətini xarakterizə edən xüsusiyyətlər

**wearing** ~ **ies** yeyilməyə davamlılığı xarakterizə edən xüsusiyyətlər

**quantity** 1. miqdar, kəmiyyət, ölçü 2. parametr

**alternating** ~ dəyişən kəmiyyət

**packing** ~ standart qablaşdırılan detalların miqdarı

**quantity-built** seriya ilə hazırlanmış

**quenching** tablama, möhkəmlətmə, bərkitmə

**air** ~ havada soyutmaqla möhkəmlətmə,

## QUE

hava möhkəmlətməsi

### **quenching**

**die** ~ ştampda möhkəmlətmə

**fixture** ~ sıxılmış vəziyyətdə möhkəmlətmə

**isothermal** ~ izotermik möhkəmlətmə

**lead** ~ qurğuşun vannada möhkəmlətmə

**liquid** ~ maye mühitdə möhkəmlətmə

**oil** ~ yağda möhkəmlətmə

**pressure** ~ presdə möhkəmlətmə

**selective** ~ yerli möhkəmlətmə, qismən möhkəmlətmə, differensial möhkəmlətmə

**slack** ~ natamam soyutmaqla möhkəmlətmə

**spray** ~ maye şırnağında möhkəmlətmə, spreyer möhkəmlətmə

**water** ~ suda möhkəmlətmə

**quench** yanma kamerasının divarına istiliyin

keçirilməsi

**queue** növbə || növbəyə durmaq (minmək *üçün*)

**peak-hour** ~ pik saatlarında növbə (*minmək üçün*)

**quick-acting** tez təsir edən

**quick-adjusting** tez tənzim edilən

**quick-changing** tez dəyişdirilən

**quick-detachable** tez çıxarıla bilən

**quieting** səlissə və səssiz işin təmin edilməsi

**quietness** **1.** səssizlik, sakitlik **2.** sükut vəziyyəti

**quilt** **1.** iynə, diyircək (*iynəvari yastıqın*) **2.** uzun oymaq

**spacer** ~s ayırıcı (*nazik*) diyircəklər (*separatorsuz diyircəkli yastıqlarda*)

## R

**rabbet** 1. yuva; paz; tıxac; kəsik; dərinləşmə; nov; kiçik qanov || zivana açmaq; novcuğu və ya qanovu kəsmək 2. fals 3.şip və ya pazla birləşmə

**rabbler** ərsin; skreper; bel

**race** 1. yarış; yarışma 2. cəld hərəkət; cəld gediş 3. diyirlənmə səthi (*diyirlənmə yastığının halqasında*); növ; qaçış yolu; halqa (*diyirlənmə yastığının*) 4. vintin arxasında şırnağ 5. tam qaz vermək; sürət yığmaq # ~

**free to move endwise** ox istiqamətində yerdəyişmə qabiliyyəti olan halqa

**automobile** ~ avtomobil yarışları

**ball** ~ kürəcikli yastığın halqası

**ball bearing** ~ kürəcikli yastığın halqası

**bearing** ~ diyirlənmə yastığının qaçış yolu; diyirlənmə yastığının halqası

**closed-circuit** ~ həlqəvi yarışlar; qapalı halqada yarışlar

**horsepower** ~ «güc yarışı» (*yeni model avtomobillərin mühərriklərinin gücünün artırılması*)

**inner** ~ daxili halqa

**long-distance** ~ uzaq məsafələrə avtomobil yarışları

**motorcycle** ~ motoyarışlar, motosiklet yarışları

**obstacle** ~ maneələrlə yarış

**outer** ~ xarici halqa

**road** ~ yol yarışları

**roller bearing** ~ diyircəkli yastığın halqası

**scratch** ~ handikapsız yarışlar

**split outer** ~ kəsikli xarici halqa (*diyirlənmə yastığının*)

**sport car** ~ idman avtomobillərinin yarışı

**stock car** ~ seriyalı istehsal olunan yarış avtomobilləri

**race-proved** yarış avtomobillərində yoxlanılmış

**racer** 1. yarış avtomobili; yarış motosikleti 2.yarış avtomobilinin sürücüsü

**racer**

**half** ~ yarıyarış avtomobili; yarıyarış motosikleti

**raceway** diyirlənmə səthi (*yastığın həlqəsində*)

**racing** 1. sürətlənmə, sürət yığma || tez, təcili 2. dağılma 3.yarış

~ **of engine** mühərrikin dağılanadək işləməsi

**road** ~ yol yarışları

**rack** 1. çərçivə; qəfəs; hörməli calaq (*kuzanın borta*) 2.dişli reyka || dişli reykanın köməyi ilə qarışdırmaq 3.stend

**bucket** ~ baqaj üçün tor (*avtobusda*)

**battery** ~ akkumulyator batareyasının dayağı

**control** ~ 1. nizamlayıcı reyka (*yanacaq nasosunun*) 2.idarəetmə cihazları dayaqla birgə

**electronic-controlled test** ~ elektron idarəetməli stend

**front** ~ qabaq bortun qəfəsi

**gear** ~ dişli reyka

**hand-luggage** ~ əl baqajı üçün rəf

**luggage** ~ qəfəsvari baqaj yeri (*küzanın damında*); baqaj üçün rəf

**parcel** ~ kiçik baqaj üçün rəf

**pinion** ~ dişli reyka

**pump-and-injector-unit control** ~ nasosforsunkanın reykası

**roof** ~ damda quraşdırılan yük yeri

**side** ~ yan bortun qəfəsi

**steering** ~ sükan mexanizminin qəfəsi

**swiveled spare-tire** ~ ehtiyat təkər üçün dönmən dayaq

**test** ~ sınaq stendi

**toothed** ~ dişli reyka

**trunk** ~ qəfəsvari yük yeri (*kuzanın damında*)

**wash** ~ yuyucu stend

**rackcar** qəfəsvari kuzalı yük avtomobili (*minik avtomobillərinin daşınması üçün*)

**rack-and-pinion** reyka ötürməsi

**racking** 1. stellaj 2. reykalı ötürmənin köməyi ilə yerdəyişmə

**racking**

**frame** ~ çərçivənin burulması (*maneənin üzərindən keçdikdə və təkərlərdən birinin çuxura düşməsi zamanı*)

**radar 1.** radiolokasiya **2.** radiolokasiya qurğusu, radiolokator, radar || radiolokasiyalı, radarlı

**proximity** ~ sürücüyə maneyə yaxınlaşmanı xəbərdar edən radiolokasiya qurğusu

**radial 1.** radial **2.** ulduz şəkilli (*silindrlərin yerləşməsi haqqında*)

**radiate 1.** bir nöqtədən çıxmaq **2.** şüalanmaq

**radiation** radiasiya yayma; şüalanma

**calorific** ~ istilik şüalanması

**heat** ~ istilik şüalanması

**high-frequency** ~ yüksək tezlikli şüalanma

**infrared** ~ infraqırmızı şüalanma

**nuclear** ~ nüvə şüalanması

**thermal** ~ istilik şüalanması

**radiation-safe** radiaktiv şüalanmadan qorunmuş

**radiator** radiator

**blanketed** ~ isidilmiş radiator

**bonneted** ~ mühərrik örtüyünün altında qurulmuş radiator

**cellular** ~ şanşəkili radiator

**coiled** ~ ilanvari radiator

**core-type** ~ şan şəkilli radiator

**cross-flow** ~ boruları üfüqi yerləşdirilmiş radiator

**dash-board mounted** ~ qabağı şitdə quraşdırılmış radiator

**down-flow** ~ boruları şaquli yerləşdirilmiş radiator

**fin-and-tube** ~ qabırğa borulu radiator

**finned** ~ lövhəli [qabırğalı] radiator

**flanged** ~ lövhəli [qabırğalı] radiator

**flanged tube** ~ lövhələri olan borulu radiator

**flat tubular** ~ yastı borulu radiator

**frozen** ~ donmuş radiator

**gilled** ~ lövhəli [qabırğalı] radiator

**gilled tube** ~ lövhələri olan borulu radiator

**heating** ~ qızdırıcı radiator, qızdırıcının radiatoru

**honeycomb** ~ şan şəkilli radiator

**hot-water** ~ su ilə isitmənin radiatoru

**multitubular** ~ çoxborulu radiator

**panel(-type)** ~ panelli radiator, qızdırıcı panel

**partitioned** ~ seksiyalaşdırılmış radiator

**pointed** ~ V-şəkili radiator; itilənmiş radiator

**rectangular** ~ düzbucaqlı radiator

**ribbed** ~ lövhəli [qabırğalı] radiator

**side** ~ yan radiator

**sloping** ~ mailli radiator

**radiator**

**staggered tube** ~ şahmatborulu radiator

**tropic(al)** ~ tropik iqlim üçün radiator

**tube** ~ borucuqlu radiator

**tube block** ~ borucuqlu bölməli radiator

**tubular** ~ borucuqlu radiator

**V(-fronted)** ~ V-şəkili radiator

**radio** radio, radioqurğu || radio ilə vermək, radio ilə xəbər vermək

**auto [car]** ~ avtomobil radioqəbuledicisi

**mobile** ~ hərəkətli radio qurğusu

**one-way** ~ birtərəfli radioəlaqə

**signal-seeking** ~ avtomatik axtarışlı radio-qəbuledici

**two-way** ~ ikitərəfli radioəlaqə

**vehicular** ~ səyyar radio qurğu

**radio-controlled** radio ilə idarə olunan

**radio-equipped** radiolaşdırılmış

**radio-guided** radio ilə idarə olunan

**radiography** rentgenoqrafiya, radioqrafiya, rentgen defektospiyası

**radiometallography** metalların rentgenoqrafiyası

**radius**

**radiotelephone** radiotelefon

**radius 1.** radius **2.** qolun uzunluğu (*kranın*) **3.** *danış. dəndənə (təkarin)*

~ **of action** təsir radiusu

~ **of curvature** əyrilik radiusu

~ **of curve** əyrinin radiusu

~ **of gyration 1.** fırlanma radiusu **2.** inersiya radiusu

~ **of inertia** inersiya radiusu

~ **of operation** təsir radiusu

~ **of turn** dönmə radiusu

**bending** ~ **1.** əyilmə radiusu **2.** girdələşdirilmə radiusu

**boom** ~ qolun dönmə radiusu (*kranın*)

**crane** ~ kranın qolunun uzunluğu

**crank** ~ çarx qolunun radiusu

**fillet** ~ qaltelin radiusu

**flank** ~ yan hissənin əyrilik radiusu (*yumruğun profilinin*)

**flat-tire** ~ buraxmış şinin radiusu

**handling** ~ kranın qolunun uzunluğu

**loaded (tire)** ~ yük altında şinin radiusu

**nominal rolling** ~ nominal diyirlənmə radiusu

**pitch** ~ bölgü çevrəsinin diametri (*dişli çarxın*)

**pitch cone** ~ bölgü konusunun əsasının radiusu (*konusvari dişli çarx*)

**radius**

**rolling** ~ diyirlənmə radiusu

**scrub** ~ işlətmə çiyni (*şkvorenin oxunun və dayaq səthinin mərkəzinə kəsişmə nöqtəsi arasındakı məsafə*)

**static-loaded (tire)** ~ statistik yük altında şinin radiusu

**tight bending** ~ əyilmənin kiçik radiusu

**tread** ~ protektor konturunun radiusu (*şinin eninə kəsiyində*)

**turning** ~ dönmə radiusu

**working** ~ təsir radiusu

**rag 1.** silgi materialı, kənar **2.** qırıntı || qırıntı-nı çıxarmaq

**ragged** düz olmayan; qabarmış səthlə; diş-diş edilmiş

**ragtop** qatlanan üst (*avtomobil kuzasında*)

**rail 1.** məhəccər, tutacaq, çəpərləmə || şürahi ilə dövrələmək, hasarlamaq **2.** rels, tir, zolaq, köndələn, köndələn tir, travers **3.** yönəldici **belt** ~ orta sarğı tiri (*kuzanın karkasının*)

**breast** ~ sinə səviyyəsində tutacaq

**canopy** ~ brezent üstün bağlanması üçün sarıyıcı tirin hissəsi

**cant** ~ uzununa tir (*kuzanın*)

**door** ~ qapının xarici sarğı tiri (*kuzanın*)

**drumming** ~ cırıltı və cingiltiləri ləğv etmədən sərtlik reykası (*kuzanın hissələrinin*)

**fence** ~ hasarlama tiri (*məs., sürücüünün*)

**frame side** ~ çərçivənin lonjeronu (*uzununa tir*)

**garnish** ~ dekorativ tir

**gear shift** ~ ötürmələri dəyişdirmə ştoku

**grab** ~ əl səviyyəsində tutacaq

**guard** ~ sürahi, tutacaq, çəpərləmə

**hardwood** ~ bərk ağacdan tir (*kuzanın platforması*)

**panel tray** ~ qabaq şitin təkne tiri

**roof** ~ damın uzununa tiri (*kuzanın*)

**seat** ~ dayaq və ya istiqamətləndirici oturacaq

**seat guide** ~ nizamlanan oturacağın istiqamətvericisi

**side** ~ **1.** lonjeron, uzununa tir **2.** damın yanları üzrə məhəccər

**waist** ~ kəmə səviyyəsində tutacaq

**window guide** ~ pəncərə şüşəsinin istiqamətləndiricisi

**window lifter** ~ şüşəqaldırmanın yönəldicisi

**railing** məhəccər; tutacaq, barmaqlığa çəpər

**bridge** ~ körpünün məhəccəri

**luggage** ~ yük yeri üçün barmaqlıq (*kuzunun damında*)

**trunk** ~ yük yeri üçün barmaqlıq (*kuzanın*

*damında*)

**railless** reyssiz

**rainproof** yağış keçirməyən

**raintight** yağış keçirməyən

**raise** qaldırma || qaldırmaq

**raised** azacıq qaldırılmış; qaldırılmış, qabarıq, qabağa çıxmış

**raiser:**

**stress** ~ gərginliklər konsentratoru

**window** ~ şüşəqaldırıcı

**rake 1.** maillik; meyl; maillik bucağı; meyillik bucağı **2.** qabaq bucaq (*kəsicinin alətin*) **3.** çəpəlik, kəsik **4.** dırmıq

**side** ~ yana mailli; yana [köndələn] maillik bucağı

**top** ~ uzununa mailli; uzununa maillik bucağı

**rally** ralli

**ram 1.** qüvvə silindri **2.** plunjər **3.** sürüngəç

**depth-control** ~ dərinliyi nizamlayan silindir

**double-action** ~ ikitərəfə təsirli silindir

**driving** ~ hərəkətverici plunjər

**dump** ~ aşırma mexanizminin silindri (*kuzanı*)

**elevating** ~ qaldırıcı qüvvə silindri

**hydraulic** ~ hidravlik qüvvə silindri, hidro-silindir

**hydraulic tipping** ~ aşırma mexanizminin hidrosilindri (*kuzanı*)

**ramification** ayrıc, qol ayrılması

**ramming 1.** hamarlaşdırma ( *yolu*) **2.** sıxma (*havanı*)

**carburetor** ~ havanı karbüratora sıxmaq

**induction** ~ işəsalma sistemində havanı sıxma (*mühərrikin*)

**ramming-type** sıxılmış havadan istifadə edilən işləyən

**ramp 1.** eniş; meyl; mail müstəvi **2.** mailli platforma; maili girmə, apparel **3.** bort **4.** dayanacaq yeri; yükləmə yeri

**approach** ~ mailli giriş, apparel

**loading** ~ mailli yükləmə trapı, apparel

**speed transition** ~ sürətli yolların kəsişməsindən keçən yollar

**rampant** mailli giriş, apparel

**random** təsadüfi; ixtiyari; nizamsızlıq

**randomization 1.** radiomizasiya; istənilən məmulatı bərabər imkanlı seçməyi təmin sistemi **2.** təsadüfi yerləşdirmə (*məmulatları, kəmiyyətləri*)

**randomness** təsadüflük; nizamsızlıq

**range 1.** cərgə, xətt || cərgə və ya xəttə quraşdırmaq **2.** uzunluq, məsafə; sərhəd, ara; uzunluq **3.** diapazon; təsir radiusu, təsir məsafə

R

sinin uzunluğu **4.** amplituda, ən böyük və ən kiçik qiymətlərin fərqi

**range**

~ **of adjustment** nizamlaşdırma diapazonu  
 ~ **of application** tətbiq etmə sahəsi  
 ~ **of operation** **1.** təsir radiusu **2.** iş [istismar] diapazonu  
 ~ **of regulation** nizamlaşdırma diapazonu  
 ~ **of response** həssaslıq diapazonu  
 ~ **of revolutions** dövrlər sayının diapazonu  
 ~ **of sensitiveness** həssaslıq diapazonu  
 ~ **of spring** resorun deformasiya həddi  
 ~ **of stability** dəyənətilik həddi  
 ~ **of stress** gərginliklərin amplitudası (*tsiklin*); gərginliklərin diapazonu  
 ~ **of use** tətbiq sahəsi  
 ~ **of variability** dəyişmə diapazonu  
 ~ **of visibility** dönmənin uzaqlığı  
 ~ **of vision** **1.** uzağı (*aydın*) görmə **2.** görmə sahəsi; görüş dairəsi (*sürücünün*)  
**adjustment** ~ nizamlaşdırma diapazonu  
**boiling** ~ qaynamanın əvvəli və sonu arasında temperatur intervalı  
**cruising** ~ ehtiyat gediş (*avtomobilin*)  
**day visibility** ~ gündüz görmənin uzaqlığı  
**distribution** ~ paylanmanın amplitudası (*təsadiüfi kəmiyyətin ən böyük və ən kiçik qiymətlərinin fərqi*)  
**economical speed** ~ hərəkət sürətinin sərfəli qənaətcil diapazonu (*avtomobilin*)  
**elastic** ~ elastik deformasiyalar oblasti, elastik oblast  
**fatigue** ~ yorğunluq həddi ilə məhdudlanan gərginliklər diapazonu  
**firing** ~ alışma qaydası (*daxili yanma mühərrikinin silindrlərində*)  
**flow** ~ doldurmanın həcmələrinin diapazonu  
**frequency** ~ tezliklərin diapazonu  
**fuel** ~ yanacaq növünün diapazonu (*hansı ilə mühərrik işləyə bilər*)  
**full-tank** ~ dolu yanacaq ehtiyat gediş  
**gear** ~ transmissiyanın ötürmə ədədinin diapazonu  
**gross-weight** ~ tam çəkiyə görə kateqoriya (*avtomobilin*); tam çəkilər diapazonu (*avtomobillərin*)  
**heat** ~ istilik sırası  
**high** ~ **of action** böyük təsir radiusu  
**high gear** ~ transmissiyanın böyük ötürmə ədədləri diapazonu; transmissiyanın ötürmələrinin yuxarı diapazonunun ötürmələr ədədinin sırası

**range**

**horn** ~ siqnalın eşidilmə həddi  
**ignition** ~ alovlanma həddi  
**intermediate gear** ~ transmissiyanın aralıq ötürmələrinin ötürmə ədədlərinin diapazonu  
**lift(ing)** ~ qaldırma həddi (*domkratın*)  
**limiting** ~ məhdudlaşdırıcı hədlər (*məs., gərginliklərin*)  
**load** ~ yüklər amplitudası; yüklərin rəqs diapazonu  
**low gear** ~ transmissiyanın aşağı ötürmə ədədlərinin diapazonu; transmissiyanın ötürmələrinin aşağı diapazonunun ötürmə ədədləri sırası  
**measurement** ~ ölçü diapazonu  
**night(time) visual** ~ gecə görüntüsünün uzaqlığı  
**operating** ~ **1.** təsir radiusu **2.** iş [istismar] diapazonu  
**power** ~ güc diapazonu  
**pressure** ~ təzyiq diapazonu  
**reproducibility** ~ yenidənqurma həddi, müxtəlif sınaqların verilənlərinin orta qiymətlərindən meyillənmə hədləri  
**safe** ~ **of stress** gərginliyin buraxıla bilən həddi  
**self-cleaning** ~ özünü təmizləmənin temperatur həddi (*alışma şamının*)  
**size** ~ ölçü sırası  
**speed** ~ sürətlər diapazonu; sürətin və ya dövrlər sayının dəyişmə həddi  
**steering** ~ idarə olunan təkərlərin dönmə hədləri  
**temperature** ~ temperaturlar həddi; temperatur diapazonu  
**throttling** ~ drossellənmə diapazonu; drossel qapağının dönmə həddi  
**timing** ~ alışdırmanı qabaqlama bucağına görə nizamlaşdırma diapazonu  
**tolerance** ~ buraxılış sahəsi; buraxılış həddi  
**torque** ~ burucu momentlərin həddi  
**transfer gears** ~ paylama qutusunun ötürmə ədədi  
**transformation** ~ **1.** çevrilmə (*temperaturun*) diapazonu **2.** keçid intervalı  
**transportation** ~ daşıma uzaqlığı  
**tread** ~ koleyanın dəyişmə diapazonu  
**velocity** ~ sürətlər diapazonu  
**visibility** ~ görmə uzaqlığı  
**viscosity** ~ özlülük dərəcəsi  
**working** ~ **1.** təsir radiusu **2.** iş [istismar] diapazonu



**ranger** uzağı ölçən  
**ranging** 1. məsafəni ölçmə; distansiyanın təyini 2. diapazonun nizamlanması  
**rank** sıra; kateqoriya; dərəcə; sinif || təsnif etmək  
**median** ~ orta yığılmış tezlik (*məs., imtinlərin*)  
**rapid** 1. sürətli 2. dik (*yamac haqqında*)  
**rapid-action** tez təsir edən  
**rapping** taqqıldatma  
**rare** 1.nadir; seyrəlmiş; sıxılmış; ayrılmış 2.ka-sıb (*yanacaq*)  
**rarefied** seyrəlmiş; sıxılmış; ayrılmış  
**rasp** törpü || törpü ilə mişarlayıb düzəltmək  
**ratch** 1. dilçək (*xırxıra mexanizminin*) 2. dişli reyka  
**ratchet** xırxıra mexanizmi; xırxıra; xırxıra diş sırası; dilçək || mexanizm ilə təchiz etmək; xırxıra mexanizm ilə cihazı hərəkətə gətirmək və ya dayandırmaq  
**brake** ~ tormozun xırxıra mexanizmi; tormoz xırxırası  
**crankshaft** ~ dirsəkli valın xırxırası  
**starting (-crank)** ~ işə salan dəstəyin xırxırası  
**ventilator cowl** ~ ventilyator örtüyünün dili  
**ratchet-and-pawl** dilçəkli xırxıra  
**rate** 1. norma; tarif; qiymətləndirmə; qiymət || qiymətləndirmək 2. dərəcə 3. dərəcə, növ; sinif || təsnif etmək 4.temp; sürət 5. böyüklük, sərf 6.məhsuldarlıq 7. əlaqə, mütənasiblik  
 ~ **of acceleration** sürətlənmə dərəcəsi  
 ~ **of attenuation** sönmə dərəcəsi  
 ~ **of braking** tormozlama dərəcəsi; tormozlamanın intensivliyi  
 ~ **of camber change** təkərin mərkəzinin vahid şaquli yerdəyişməsinə düşən razval bucağının dəyişmə qiyməti (*qabaq təkərin*)  
 ~ **of caster change** təkərin mərkəzinin vahid şaquli yerdəyişməsinə düşən dönmə şkvorenin eninə maillik bucağının dəyişmə qiyməti  
 ~ **of change** dəyişmə sürəti  
 ~ **of charge** doldurma cərəyanının qiyməti (*akkumulyator batareyasının*)  
 ~ **of combustion** yanma sürəti; yanmanın intensivliyi  
 ~ **of cooling** soyuma sürəti  
 ~ **of corrosion** korroziyanın sürəti; korroziyanın dərəcəsi

**rate**

~ **of curve** əyrinin xarakteri  
 ~ **of cutting** kəsmə sürəti  
 ~ **of deposition** çökmə sürəti  
 ~ **of depreciation** qiymətdən düşmə sürəti və ya dərəcəsi; amortizasiya norması  
 ~ **of discharge** 1. buraxma sürəti; axma sürəti 2. boşalma sürəti  
 ~ **of evaporation** buxarlanma sürəti; formalaşmanın intensivliyi  
 ~ **of flame propagation** alovun yayılma sürəti  
 ~ **of flow** 1. axma sürəti; axının sürəti 2.mayenin gücü; mayenin sərfi  
 ~ **of freight** yük axını  
 ~ **of grade** mailliyin qiyməti  
 ~ **of heat exchange** istilik mübadiləsinin sürəti  
 ~ **of heating** qızma sürəti; qızdırma sürəti; qızma dərəcəsi  
 ~ **of heat production** istilik yaratma dərəcəsi  
 ~ **of load application** yükün tətbiq olunma sürəti  
 ~ **of outflow** axma sürəti  
 ~ **of pressure rise** təzyiqin axma sürəti  
 ~ **of pressurization** 1. hermetikləşmə dərəcəsi 2. hava ilə doldurma dərəcəsi  
 ~ **of rise** 1. artma tempi 2.qalxmanın dikliyi (*əyrinin*)  
 ~ **of roll** əyilmənin qiyməti  
 ~ **of slope** mailliyin qiyməti  
 ~ **of speed** sürətin qiyməti  
 ~ **of strain** deformasiyanın sürəti  
 ~ **of tension** dartma dərəcəsi  
 ~ **of traffic flow** hərəkətin intensivliyi (*yolda*)  
 ~ **of tread change** təkərlərin mərkəzlərinin vahid şaquli yerdəyişməsinə düşən koleyannın dəyişmə qiyməti  
**acceptable malfunction** ~ göstəricilərin pisləşməsinin buraxılabilən sürəti (*məmulatın etibarlığının*)  
**base wage** ~ tarifli vergi  
**burning** ~ yanma sürəti  
**charging** ~ cərəyanın doldurma qiyməti (*akkumulyator batareyasının*)  
**cool-down** ~ soyuma sürəti  
**creep** ~ axıcılıq sürəti  
**crossing discharge** ~ kəşimələrin buraxma qabiliyyəti  
**curing** ~ vulkanizasiya sürəti  
**damage** ~ 1.zədələnmə dərəcəsi 2.zədələnmə

## RAT

mənin toplanma intensivliyi (*yorulma dağılmasında*)

### rate

**delivery** ~ qovma intensivliyi

**differential** ~ diferensial tarif

**discharge** ~ **1.**buraxma sürəti **2.**axma sürəti; boşalma sürəti (*akkumulyator batareyasının*)

**distance** ~ distansiya tarifi, daşıma məsafəsindən asılı olan tarif

**dynamic spring** ~ dinamik yükləmə zamanı resor və ya yayın sərtliyi

**engine heating** ~ mühərrikin qızma intensivliyi

**excessive** ~ sürəti artırılmış rejim

**expansion** ~ genəlmə əmsalı

**failure** ~ **1.** imtinaların intensivliyi **2.** dağılma dərəcəsi

**fatality** ~ bədbəxt hadisələrdən ölüm

**fault** ~ **1.** imtinaların intensivliyi **2.** zədələnmə dərəcəsi

**final** ~ **of charge** doldurmanın sonunda cərəyan (*akkumulyator batareyasının*)

**flat** ~ topdan tarif

**flow** ~ **1.** axma sürəti; axının sürəti **2.** axının gücü; maye sərfi

**front suspension roll** ~ qabaq asqının bucaq sərtliyi (*eninə müstəvidə*)

**fuel** ~ yanacaq sərfi

**gear-reduction** ~ dişli ötürmənin zəiflətmə dərəcəsi

**hazard** ~ imtinaların intensivliyi

**job** ~ s istehsalat normaları

**lateral** ~ yan və ya bucaq sərtliyi (*asqının*)

**load** ~ yükləmənin qiyməti

**loading** ~ **1.** yükləmə sürəti **2.** yüklənmə sürəti

**maintenance** ~ texniki xidmətin periodikliyi

**obsolescence** ~ köhnəlmə dərəcəsi; köhnəlmə sürəti

**out-of-commission** ~ nasaz texnikanın payı [faizi]; sıradan çıxmış maşınların payı [faizi]

**overall** ~ **of suspension** asqının bütün elementlərinin ümumi sərtlik əmsalı

**pickup** ~ doyma sürəti (*təmizləyicinin*)

**piece** ~ işə-muzd qiymətləndirilmə

**production** ~ məhsuldarlıq

**pumping** ~ nasosun məhsuldarlığı

**rear suspension roll** ~ arxa asqının bucaq sərtliyi (*eninə müstəvidə*)

**reduction** ~ **1.** zəiflətmə dərəcəsi **2.** azalma sürəti

**reject** ~ məmulat partiya ilə qəbul edilmə-

dikdə zay edilmişlərin miqdarı [faizi]

### rate

**removal** ~ detalların dəyişmə tezliyi

**repair** ~ təmirin tezliyi

**ride** ~ şinin yolla kontakt mərkəzində kuzanın vahid şaquli yerdəyişməsinə düşən yünün qiyməti

**roll** ~ əyilmənin böyüklüyü

**rusting** ~ korrodasiya sürəti; korrodasiya dərəcəsi

**spark** ~ qığılımlı boşalmanın tezliyi; qığılımların tezliyi

**specified** ~ **1.**nominal miqdar **2.**nominal sərf

**spring** ~ resorun və ya yayın sərtlik əmsalı; resorun və ya yayın sərtliyi

**starting** ~ doldurulma başlanğıc cərəyanı (*akkumulyator batareyasının*)

**static spring** ~ statik yük zamanı resorun və ya yayın sərtliyi

**static tire** ~ statik yük zamanı şinin sərtliyi

**storage failure** ~ uzun müddətli saxlama nəticəsində imtinaların intensivliyi

**survival** ~ dağılmamanın ehtimalı

**suspension** ~ asqının sərtlik əmsalı

**target failure** ~ imtinaların intensivliyinin normativi [tələb olunan]

**target optimum failure** ~ məmulatın konstruksiya edilməsi zamanı imtinaların optimal norması

**tire** ~ şinin sərtliyi; şinin sərtlik əmsalı

**tire spring** ~ şinin radial sərtliyi

**transit** ~ tranzit yüklərə tarif

**turbulence** ~ burulğanlıq dərəcəsi

**variable sampling** ~ nəzarət və ya sınaq üçün məlumatların seçilməsinin dəyişən norması (*məmulatın buraxılma həcmindən asılı olaraq*)

**vehicle out-of-commission** ~ nasaz nəqliyyat maşınlarının payı [faizi]

**wear** ~ **1.** yeyilmə dərəcəsi **2.** yeyilmə sürəti

**weight** ~ çəki sərfi

**rated** nominal; hesablanmış, layihə; zavod tərəfindən qoyulmuş

**rating** **1.** nominal güc, nominal məhsuldarlıq **2.** nominal xarakteristika; nominal miqdar

**3.** normalaşdırma; xronometraj **4.** qiymət

**5.** xarakteristikani çıxarmaq

**ability** ~ dinamik keyfiyyətlərin xarakteristikası (*avtomobilin*)

**antiknock** ~ detonasiya xarakteristikası

**capacity** ~ **1.** gücün hesablanması; məhsuldarlığın hesablanması **2.** məhsuldarlığın xa-

rakteristikası

### rating

**continuous** ~ uzunmüddətli güc, uzunmüddətli işdə güc

**duty-cycle** ~ işçi tsiklik kəmiyyət xarakteristikası

**engine** ~ **1.** mühərrikin nominal [pasport] xarakteristikası **2.** mühərrikin xarakteristikasının çıxarılması

**gasoline octane** ~ benzinin oktan ədədi; oktan xarakteristikası

**heat** ~ közərmə ədədi (*alışdırma şamının*)

**high-octane** ~ yüksək oktan ədədi, yüksək oktan xarakteristikası

**horsepower** ~ nominal [pasport] güc a.q. ilə **intermittent (gross)** ~ fasilələrlə iş zamanı nominal güc

**knock** ~ detonasiya xarakteristikası

**load** ~ nominal yük

**machinability** ~ emal olunma xarakteristikası

**meri** ~ keyfiyyətin qiymətləndirilməsi

**name-plate** ~ firma lövhəsində göstərilən nominal güc (*mühərrikin*)

**nasal** ~ iyə görə qiymət (*başqa maddənin daxil olması*)

**octane** ~ oktan ədədi, oktan xarakteristikası

**output** ~ verilən gücün xarakteristikası; qəbul vaxtı yararlıq xarakteristikası

**pass** ~ «yararlıq» qiyməti; qəbul vaxtı yararlıq xarakteristikası

**passenger** ~ sənişinlərin nominal sayı (*avtobusda və ya minik avtomobilində*)

**ply** ~ kord qatının sayına görə (*şinin*) xarakteristikası

**power** ~ nominal güc

**preignition** ~ közərmə ədədi (*alışdırma şamının*)

**short-time** ~ qısamüddətli nominal güc, qısamüddətli iş zamanı nominal güc

**standard engine** ~ standart pasport xarakteristikası

**treasury** ~ (*mühərrikin*) vergi gücü

**vendor** ~ tədarükçünün özü hazırladığı məmulatların verdiyi qiymət

**virtual** ~ effektiv güc; həqiqi güc

**waviness-height** ~ dalğaların hündürlüyünə görə səthin dalğalılığın xarakteristikası

**waviness-widht** ~ dalğaların eninə görə səthin dalğalılığın xarakteristikası

**ratio** **1.** əlaqə; nisbət; proporsiya **2.** dərəcə; əmsal **3.** ötürmə ədədi

### ratio

~ **of compression** sıxma dərəcəsi

~ **of expansion** genəlmə dərəcəsi

~ **of heat capacities** istilik tutumlarının nisbəti

~ **of number of teeth** dişli çarxın dişlərinin nisbəti (*iki dişli çarxın*)

~ **of oil to gasoline** sürtgü yağının sərfinin benzinin sərfinə nisbəti

~ **of revolutions** dövrlər sayının nisbəti, fırlanma sürətinə görə ötürmə ədədi

~ **of stroke to diameter** gedişin (*porşenin*) diametrə (*silindrin*) nisbəti

~ **of torque to wieght** burucu momentin (*mühərrikin*) kütləyə nisbəti (*nəqliyyat maşınının*)

**accelerated test** ~ sürətli sınaq rejiminin sürətlənmə dərəcəsi (*istismar rejiminə görə*)

**air-fuel** ~ hava miqdarının yanacaq miqdarına nisbəti (*yanacaq qarışığında*)

**alternative gear** ~s sifarişçinin seçməsi üçün ötürmə ədədləri sırası

**aspect** ~ **of tire** şinin profilinin hündürlüyünün onun eninə nisbəti

**axle** ~ aparan körpünün ötürmə ədədi

**blade-to-jet-speed** ~ kürəyin çevrəvi sürətinin axma sürətinə nisbəti

**blower gear** ~ qovucunun intiqalının ötürmə ədədi

**bore-stroke** ~ silindrin diametrinin porşenin gedişinə nisbəti

**bottom gear** ~ aşağı ötürmənin ötürmə nisbəti

**braking** ~ tormozlama əmsali

**charge** ~ dolma dərəcəsi; dolma əmsali

**close gear** ~s bir-biri ilə əlaqəsi kiçik intervallarla ötürmə ədədləri

**compression** ~ sıxma dərəcəsi

**compression pressure** ~ kompressorda sıxma dərəcəsi

**contact** ~ örtmə əmsali (*dişli çarx ilişməsinə*)

**critical pressure** ~ tezliklərin kritik nisbəti

**cycle** ~ tsiklik nisbəti (*müxtəlif yüklərdə dağılmaya qədər tsikllərin sayının*)

**cycle-to-mileage** ~ mil ilə yürüşlə stenddə yükləmə tsikllərinin sayı arasında nisbət

**damping** ~ sönmə sürəti; dempferləmə əmsali

**delivery** ~ dolma dərəcəsi; dolma əmsali

**density** ~ nisbi sıxlıq

**detrusion** ~ sürüşmə əmsali

## ratio

**direct** ~ düz mütənasiblik  
**drawbar-pull-weight** ~ qarmaqda dartı qüvvəsinin kütləyə nisbəti (*avtomobilin və ya traktorun*)  
**endurance** ~ dağılmada dözümlük həddinin möhkəmlik həddinə nisbəti  
**evaporation** ~ buxarlanma dərəcəsi  
**fastest gear** ~ ən aşağı ötürmə ədədi (*ən böyük sürəti təmin edən*)  
**fatigue** ~ dağılmada dözümlük həddinin möhkəmlik həddinə nisbəti  
**final (drive) gear** ~ son ötürmənin ötürmə ədədi  
**forward gear** ~s qabağa gedişlərin ötürmə ədədləri (*ötürmələr qutusunda*)  
**fuel-air** ~ yanacağıın miqdarının havanın miqdarına nisbəti (*yanacaq sistemində*)  
**fuel-oil consumption** ~ yanacaq sərfinin yağ sərfinə nisbəti  
**gear** ~ ötürmə ədədi; ötürmə nisbəti  
**height-to-width** ~ hündürlüyün enə nisbəti  
**high-speed** ~ ən böyük hərəkət sürətini təmin edən ötürmə ədədi  
**hub-tip** ~ təkər topunun çevrəsinin diametrinin xarici çevrənin diametrinə nisbəti (*kürəklərin*)  
**idle mixture** ~ boş gedişin yanacaq qarışığının tərkibi  
**labor-saving** ~ əmək sərfinə qənaət əmsalı  
**low gear** ~ aşağı ötürmədə ötürmə ədədi  
**low-low gear** ~ ən aşağı ötürmədə ötürmə ədədi (*demultiplikatorun və ən aşağı ötürmənin qoşulduğu zaman alınan*)  
**low-range gear** ~ s demultiplikator qoşulduqda əsas ötürmələr qutusunun pillələrinə alınan ötürmə ədədləri  
**mixture** ~ qarışığın komponentlərinin nisbətləri  
**N over V** ~ hər mil yürüşə dövrlər sayı (*təkarin*)  
**off-road payload** ~ yoldankənar hərəkətdə faydalı yükün ümumi kütləyə nisbəti (*nəqliyyat maşınının*)  
**optional gear** ~s sifarişçinin seçiminə ötürmə ədədlərinin sırası  
**output-input** ~ faydalı iş əmsalı, f.i.ə.; verilən gücün alınan gücə nisbəti  
**overall gear** ~ ümumi ötürmə ədədi (*transmissiyanın*)  
**overdrive gear** ~ artırıcı ötürmənin ötürmə ədədi [sürətləndirici]

## ratio

**overspeed gear** ~ artırıcı ötürmənin ötürmə ədədi [sürətləndirici]  
**payload** ~ faydalı yükün ümumi çəkiyə nisbəti (*nəqliyyat maşınının*)  
**pitch** ~ addımın diametrə nisbəti  
**pitch-chord** ~ addımın vətərə nisbəti  
**pore-solids** ~ məsaməlik əmsalı  
**power** ~ güclərin nisbəti (*girişdə və çıxışda*)  
**power-to-bulk** ~ mühərrik gücünün onun tutduğu həcmə nisbəti  
**power-to-volume** ~ gücün işçi həcminə nisbəti, litr gücü (*mühərrikinin*)  
**power-(to-)weight** ~ gücün kütləyə nisbəti (*mühərrik və ya nəqliyyat maşınının*)  
**pressure** ~ təzyiqlərin nisbəti  
**price-life** ~ resursa və ya xidmət müddətinə nisbətən dəyər [qiymət]  
**proper mixture** ~ qarışığın komponentlərinin lazımı nisbəti  
**ram pressure** ~ sürət təzyiqi hesabına təzyiqin artma dərəcəsi  
**rear-axle gear** ~ arxa körpünün ötürmə ədədi  
**reduction (gear)** ~ reduksiya zamanı ötürmə ədədi  
**release-lever gear** ~ ayırma linginin ötürmə ədədi  
**resin-pigment** ~ rezinin miqdarının onun içərisinə səpələnmiş bərk yağın hissəciklərinə nisbəti  
**reverse gear** ~ arxaya gedişin ötürmə ədədi  
**shrinkage** ~ sıxılma [oturma] əmsalı  
**slide-roll** ~ sürüşmə sürətinin diyirlənmə sürətinə nisbəti  
**slip** ~ sürüşmə əmsalı  
**slowest gear** ~ ən böyük ötürmə ədədi (*ən kiçik sürəti təmin edən*)  
**speed** ~ sürətlərin nisbəti (*aparan və aparılan elementlərin*)  
**splitter-type low-low gear** ~s demultiplikator qoşulduqda aşağı ötürmələrin aralıq ötürmə ədədləri  
**stall torque** ~ dayandırma rejimində burucu momentlərin nisbəti (*hidrotransformatorun*)  
**standard compression** ~ nominal sıxma dərəcəsi  
**steering (gear)** ~ sükan mexanizminin ötürmə ədədi  
**step-up gear** ~ artırıcı ötürmənin ötürmə ədədi  
**stiffness-weight** ~ elastiklik modulunun kütləyə nisbəti

## ratio

**stoichiometric air-fuel** ~ yanacaq qarışığının stexiometrik tərkibi

**strenght-to-weight** ~ möhkəmlik göstəricisinin kütləyə nisbəti

**stress** ~ gərginliyin tsiklinin asimmetriklik əmsalı (*minimum gərginliyin maksimum gərginliyə nisbəti*)

**stress amplitude** ~ gərginlik tsiklinin amplitud əmsalı (*gərginliklərin amplitudunun orta gərginliyə nisbəti*)

**stroke-diameter** ~ (*porşenin*) gedişin diametrə nisbəti (*silindrin*)

**swirl** ~ burulğanlıq nisbəti (*DYM-in kamerasında*)

**swirl-to-squish** ~ üfüqi və şaquli [horizontal və vertikal] burulğanların bucaq sürətlərinin nisbəti (*DYM-in kamerasında*)

**top gear** ~ yüksək ötürmənin ötürmə ədədi

**torque** ~ burucu momentlərin nisbəti

**torque multiplication** ~ burucu momentin artma əmsalı

**total reduction gear** ~ reduksiya zamanı ümumi ötürmə ədədi

**transmission** ~ ötürmələr qutusunun ötürmə ədədi

**two-to-one gear** ~ 2-nin 1-ə olan ötürmə ədədi

**variable gear** ~ dəyişən ötürmə ədədi

**variable steering gear** ~ sükan mexanizminin dəyişən ötürmə ədədi

**velocity** ~ sürətlərin nisbəti

**volume** ~ həcmi nisbət

**water** ~ faizlərlə suyun tərkibi

**weight** ~ çəki nisbəti

**weight-to-power** ~ kütlənin gücə nisbəti, xüsusi çəki (*mühərrikin kq/a.q və ya kq/Vt*)

**work** ~ faydalı işin sərf edilmiş işə nisbəti

**rattle** cingilti; taqqıltı || cingiltili; taqqıltılı

**raw** xammal || xam, işlənmemiş; təmizlənmemiş

**raybesto(s)** raybest (*frikzion material*)

**reach** **1.** məsafə, məkan; əhatə || uzanmaq; əhatə etmək; çatmaq **2.** təsir radiusu **3.** çiyinin uzunluğu **4.** qolun çıxıntısı (*kranın*) # **easy** ~ asan əldə olunan, asan əldə edilə bilən; **within** ~ asan əldə olunan; çatmaq həddində olan

~ **of crane** **1.** kran qolunun çıxıntısı **2.** kranın təsir radiusu

**anterior arm** ~ arxada oturmuş sərnişinin əlini uzatdığı yerə qədər olan məsafə

**overhead fingertip** ~ oturan sərnişinin yer-

dən əlinin yuxarı qaldırdığı şəkildə barmaqlarının ucuna qədər olan məsafə

**reach**

**spark plug** ~ alışdırma şamının yivlə bağlanan hissəsinin uzunluğu

**reachable** əldə oluna bilən

**react** reaksiya etmək; reaksiyaya girmək; qarşılıqlı təsir etmək

**reactance** **1.** reaktiv müqavimət **2.** reaktiv dolaq **reaction** **1.** reaksiya; reaksiya qüvvəsi **2.** əks-əlaqə

~ **of nozze** soplonun (*turbində*) reaksiyası

**air** ~ havanın reaksiyası

**balanced** ~ döənən reaksiya; tormozlaşdırılmış reaksiya

**bearing** ~ dayaq reaksiyası

**preflame** ~ alovlanma qabağı reaksiya

**torque** ~ reaktiv burucu moment

**reactivation** reaktivasiya, bərpaetmə, rejenerasiya

**reactive** reaktiv

**reactivity** reaktivlik

**reactor** reaktor

**torque converter** ~ hidrotranmsformator reaktoru

**readability** oxunmanın rahatlığı (*cihazın göstərməsini*)

**readable** asan oxunabilən (*cihazın göstərməsini*)

**readiness** hazırlıq # ~ **for operation** işə hazırlıq

**operational** ~ istismara hazırlıq

**road** ~ yol istismarına hazırlıq

**reading** göstəriş (*cihazın*) # **to take** ~s göstərişini çıxarmaq

**instrument** ~ ölçü cihazının göstərişi

**strain-gauge** ~ tenzometrin göstərişi

**visual** ~ vizual sayma

**zero** ~ sıfırdan sayma; sıfır göstərişi

**readjust** **1.** tənzimləmək **2.** yenidən quraşdırmaq

**readjustment** **1.** təkrar nizamlama; nizamlama **2.** ikinci nizamlama

**mixture** ~ qarışığın keyfiyyətinin yenidən nizamlanması

**read-out** seçmə (*informasiyanı*); sayma (*verilənləri*)

**ready:** # ~ **for driving** yola düşməyə hazır; ~ **for service** yola düşməyə hazır; istismara hazır

**realigning** yenidən planlaşdırma (*küçələrin*)

**ream** **1.** açmaq **2.** genəltmək

**reamed** **1.** açıq **2.** geniş

**reamer** açılma**bushing** ~ oyuq üçün açılma**countersink** ~ ağzını genəltmə**expansion** ~ sıxılan açılma; diametr üzrə nizamlanan açılma**hand** ~ əl ilə genişləndirmə**reaming** 1. açılma 2. ağzını genəltmə (*de-şiyin*)**align** ~ eyni oxlu dəşiklərin birgə açılması**center** ~ mərkəzi dəşiyin zenkovkası**rear** arxa tərəf || arxa, arxa tərəfdə olan**dual** ~s ikiqat arxa təkər**rear-driver** arxa intiqrallı avtomobil**rear-engined** mühərriki arxada yerləşmiş avtomobil**rearing** gediş zamanı qabağın qalxması**rear-mounted** arxada quraşdırılmış**rearrangement** nisbi vəziyyətin dəyişdirilməsi; yerdəyişmə; yenidən planlaşdırma  
~ **of crossings** kəsişməsinin yenidən planlaşdırılması (*yolun*)~ **of load** yükün paylanması (*kuzada*)**rearward** arxa, arxa tərəfdə olan || geri**reassembly** təkrar yığım; təzədən yığma**rebabbit** yenidən babbittökmək**redalancing** təkrar balanslama**rebate** 1. yuva; oyuq, zivana; kiçik qanov; novça 2. fals**rebates** avtomobil ticarəti zamanı qiymətlərin aşağı salınması**rebore** təkrar oymaq və ya genəltmək**reboring** təkrar oyma**rebound** sıçrama; qaytarma, geriyyə hərəkət, qaytarma || sıçramaq; əks etdirmək**rebuild** bərpa etmək; yenidən qurmaq**rebuilder** təmir tərtibatı**rebuilding** bərpa; yenidən qurma**reburnishing** 1. təkrar işləmə 2. təkrar parıldatma**rebuch** oymağı dəyişmək**recalculation** yenidən hesablama; bir vahidlə sistemindən başqasına keçmək**recalibration** təkrar yerini dəyişmək; yenidən dərəcələrə bölmə**recall** avtomobilləri istehsal edənlərin qüsurları aradan qaldırılması haqda rəy**recap** protektoru bərpa etmək, təzə protektor qoymaq**recappert** bərpa edilmiş protektorun vulkanizasiyası üçün forma**recapping** protektorun bərpası; təzə protektorun qoyulması**recarburization** təkrar karbonlaşdırma**received: # as** ~ döndərmə vəziyyətində; satandan alınan vəziyyətdə**receiver** 1. rezervuar; qəbuledici; resiver; balon 2. radioqəbuledici 3. qəbul edən**air** ~ hava resirveri, hava qəbuledicisi**car radio** ~ avtomobil radioqəbuledicisi**gas** ~ qazholder**multirange** ~ bütün dalğalı radioqəbuledici**starting** ~ buraxıcı rezervuar (*daxili yanma mühərriki işə salmaq üçün sıxılmış havanı*)**receptacle** 1. rezervuar; qəbul edici 2. ştəpselli rozетка; yuva**ash** ~ külqabı (*avtomobilin kuzasında*)**recess** 1. dərinlik; oyuq; dəşik || dərinlətmək; oyuq etmək 2. kar dəlik 3. çiyinlik**cylinder-block flange** ~ silindrlər blokunun yuxarı müstəvisində silindr gilizi üçün çıxıntı**panel** ~ paneldə oyuq**seat** ~ klapan oturacağında oyuq**recharge** təkrar doldurma || yenidən doldurmaq (*akkumulyator batareyasını*)**battery** ~ akkumulyatoru doldurma**complete** ~ tam doldurma**constant potential** ~ sabit gərginlik altında doldurma**recharger** doldurma qurğusu (*akkumulyator batareyasını*)**reciprocate** irəli-geri yerini dəyişmək, arxaya və irəliyə yerini dəyişmək**reciprocating** irəli-geri**reciprocity** 1. qarşılıqlıq 2. qarşılıqlı asılılıq**recirculation** 1. qapalı tsikldə sirkulyasiya 2. qeyd etmə, köçürmə (*informasiyanı*)**exhaust gas** ~işlənmiş qazların yenidən alışıdırma sistemi**reclaim** 1. düzəltmək, təmir etmək, bərpa etmək 2. reqenerasiya etmək, təmizləmək (*yağları*)3. çıxarmaq (*metall tullantılardan*) 4. reklam etmək, reklamasiya vermək**reclaimer** reqenerator, reqenerasiya üçün qurğu**used-oil** ~ işlənmiş qaz üçün reqenerator**reclamation** 1. düzəltmə; bərpa etmə 2. reqenerasiya 3. reklamasiya**worn-part** ~ köhnəlmiş detalın bərpası**recleaning** təkrar təmizləmə**recoat** yenidən örtmək**recoil** qaytarma; diyirləmə; əks-zərbə; uzaqlaşdırma || geriyyə vermək  
~ **of spring** yayın və ya resorun geriyyə hə-

rəkəti, yayın və ya resorun qaytarma qabiliyyəti

**recompounding** qarışığın digər komponentlərlə bərpası

**recon** *danış.* kəşfiyyat avtomobili

**recondition** təmir etmək, bərpa etmək

**reconditioning** 1.təmir, bərpa 2.doldurma, itiləmə

**engine** ~ mühərrikin bərpası

**reconnect** 1.birləşməni bərpa etmək 2.yenidən qoşmaq

**reconnecting [reconnection]** yenidən qoşma

**reconstruction** rekonstruksiya, yenidənqurma; müasirləşmə [modernləşmə]

**recooler** soyutmadan sonra; soyutmadan qabaq

**record** 1. qeyd etmə || qeyd etmək 2. protokol (*sınaqların*) 3.rekord || rekordluq

**accurate** ~ dəqiq yazma

**chamber pressure** ~ yanma kamerasında təzyiqin yazılması

**continuous** ~ fasiləsiz qeydiyyat [yazma]

**contour** ~ profiloqram

**grade** ~ enişlərin qeydiyyatı

**oscillograph** ~ ossilloqram

**race lap** ~ bir dövrün keçilməsində sürətin rekordu (*avtomobil yarışlarında*)

**speed** ~ sürət rekordu

**time** ~ zamanın qeydi (*ossilloqramda*)

**traffic** ~ hərəkətin qeydi

**world speed** ~ dünya sürət rekordu

**recorder** özüyazan, özüyazan cihaz, qeyd edən cihaz

**cambustion** ~ yanma prosesini qeyd etmək üçün özüyazan cihaz

**disk** ~ diskli özüyazan alət

**distance** ~ 1. məsafədən özüyazan alət 2.gedilmiş yolu yazan cihaz

**double-chart** ~ iki əyrini eyni vaxtda yazan cihaz

**four-pen** ~ dörd qeydiyyatlı cihaz

**magnetic sound** ~ maqnitofon

**magnetic tape** ~ maqnit lentinə yazmaq üçün başlıq

**mileage** ~ gedilmiş yolu mil ilə özüyazan cihaz

**multichannel** ~ çoxkanallı özüyazan

**relay-type** ~ releli özüyazan cihaz

**route** ~ reys ərzində hərəkət rejimini qeyd edən cihaz

**scanning** ~ bir sıra nöqtələrdə ölçülən kəmiyyəti ardıcıl qeyd edən cihaz

**speed** ~ sürəti qeyd edən cihaz

## record

**stress** ~ gərginliyi yazan cihaz

**tape** ~ maqnit lentə yazan cihaz

**temperature** ~ temperaturu yazan cihaz

**time** ~ kontrol saati; vaxtı qeydedən

**time-interval** ~ vaxt intervalını qeydedən cihaz

**trip** ~ reys ərzində hərəkət rejimini qeydedən cihaz

**trouble** ~ nasazlıqları qeyd etmək üçün cihaz

**recording** 1. yazma; qeyd etmə || özü qeyd edən; qeyd edən, özüyazan 2. göstərişlərin çıxarılması (*sınaq zamanı*)

**automatic** ~ avtomatik qeydetmə

**continuous data** ~ göstərişlərin fasiləsiz yazılması

**oscillograph** ~ ossilloqrafik yazma

**tape** ~ lentə yazma

**work cycle** ~ iş tsikllərinin yazılması (*sürətin, yükün*)

**recover** 1. bərpa etmək 2. reqenerasiya etmək 3. çıxarmaq 4.tullantıya ayırma 5. yenidən örtmək (*rəng ilə*)

**recovery** 1.bərpa etmə 2.reqenerasiya 3.çıxarma 4. tullantıya ayırma 5. deformasiyadan sonra elastik bərpa 6. idarəolunan təkərlərin stabilləşməsi

~ **of elasticity** elastikliyin bərpa edilməsi

**capital** ~ kapital qoyuluşunun özünü ödəməsi

**heat** ~ istiliyin reqenerasiyası

**water** ~ suyun reqenerasiyası

**rectangular** düzbucaqlı

**rectification** 1. rektifikasiya 2.düzləndirmə (*cərəyanı*)

**rectifier** 1. rektifikator 2. düzləndirici; detektor **alternating current** ~ dəyişən cərəyanın düzləndiricisi

**battery** ~ akkumulyator batareyasının doldurulması üçün düzləndirici

**copper-oxide** ~ kuproks mis turşulu düzləndirici

**full-wave** ~ ikiyarımperiodlu düzləndirici

**half-wave** ~ (*bir*) yarımperiodlu düzləndirici

**oil** ~ yağ rektifikatoru, yağ təmizləyicisi

**three-phase full-wave** ~ üçfazlı ikiyarımperiodlu düzləndirici

**rectilinear** düzxətli

**recuperation** rekuperasiya

**recurrence of failure** təkrar dağılma

**recycling**:

**automotive** ~ ikinci dəfə istifadə üçün detalların yenidən işlənməsi

## RED

**redesign** yenidən konstruksiya etmək, yenidən layihə etmək  
**red-hot** qızarana kimi isidilmiş, qızarana kimi yandırılmış  
**redistribution** yenidən paylama  
**red-short** qızarıb qırılan  
**reduce** kiçiltmək, aşağı salmaq, azaltmaq  
**reduced** 1. kiçilmiş, aşağı salınmış 2. gətirilmiş (*temperatur və ya təzyiq*)  
**reducer** 1. reduktor; sürəti azaldan 2. reduksiya klapanı; drossel  
**air pressure** ~ hava təzyiqinin reduksiya klapanı  
**knock** ~ antidetikator  
**shock** ~ bufer, amortizator; dempfer  
**speed** ~ reduktor  
**reducing** 1. reduksiya, aşağı salan 2. bərpa edən  
**reduction** 1. azalma, enmə 2. şəkilini dəyişmə 3. xırdalama  
**performance** ~ xarakteristikaların gətirilməsi  
**pressure** ~ təzyiqin aşağı düşməsi  
**test-data** ~ sınaqların verilənlərini dəyişmək  
**weight** ~ çəkini aşağı salmaq; yüngülləşmək (*konstruksiyası*)  
**reductor** reduktor; sürəti dəyişdirən  
**redundancy** 1. statik təyin olunmamaq 2. ehtiyat saxlama, izafi  
**redundant** 1. statistiki təyin olunmayan 2. ehtiyat saxlama, izafi  
**reed** 1. (*signal*) titrəyən lövhə 2. yastı yay 3. polad, qeyri-metal qoşmalar ilə doldurulmuş polad lövhənin boşluq şəklində qüsuru  
**reel** 1. dolaq, babin; baraban || dolamaq 2. dolama çarx 3. ölçü lenti 4. diyircəklər arasında düzəltmək # **to** ~ **off** dolağı açmaq; **to** ~ **on** dolamaq  
**inertial** ~ ətalət dolağı (*təhlükəsizlik kəmərinin*)  
**re-engagement** təkrar işə salma; təkrar ilişməyə daxiletmə  
**re-engining** mühərrikin dəyişdirilməsi; güc aqreqatının dəyişdirilməsi  
**reface** 1. friksion üstlüyün dəyişdirilməsi 2. sürtmək; yenidən parıldatmaq  
**refacer** sürtmək və ya parıldatmaq üçün cihaz  
**refacing** yenidən parıldatmaq; sürtmək  
**refill** doldurmaq; axıra kimi doldurmaq  
~ **of fuel** yanacaq ilə doldurma  
**refine** 1. təmizləmək; yaxşılaşdırmaq; keyfiyyəti yüksəltmək 2. çətdirmək, başa vurmaq  
**refined** təmizlənmiş, keyfiyyət; yüksək key-

fiyyətli  
**refinement** *bax refining*  
**refining** 1. təmizləmə; yaxşılaşdırma; keyfiyyəti yüksəltmə 2. işləmə, çətdirmə  
**grain** ~ dənəvərliyin ölçülərini kiçiltmə  
**thermal** ~ termik yaxşılaşdırma  
**refit** 1. təmir || təmir emək 2. köhnəlmiş hissənin dəyişdirilməsi || yenidən avadanlıqlaşdırmaq  
**refitting** əvvəlki yerinə quraşdırmaq  
**reflect** əks etmək  
**reflectivity** əks etmə qabiliyyəti  
**reflector** əks etdirən, reflektor  
**head lamp** ~ faraların əks etdirəni  
**parabolic** ~ parabolik reflektor  
**prismatic plastic** ~ prizmalı plastmas əks etdiricisi  
**red** ~ qırmızı qaytarıcı  
**refraction** sınma, refraksiya [*şüanın sınması*]  
**refresh** 1. yenidən doldurma (*akkumulyator*)  
2. təzələmək; yeniləmək; düzəltmək  
**refrigerant** soyuqlaşdırıcı vasitə || soyudan  
**refrigeration** soyutma; dondurma  
**refuel** yanacaq ehtiyatını doldurmaq  
**refueller** yanacaq dolduran, benzin dolduran  
**refuelling** təkrar yanacaq ilə doldurma, yanacaq ilə doldurma, ehtiyat yanacaq ilə doldurma  
**bulk** ~ sistemdən [*çəndən*] yanacaq ilə doldurma  
**refuge** təhlükəsizlik adacağı (*yolun hərəkət hissəsində*)  
**central** ~ yolun ortasındakı təhlükəsizlik adacağı  
**loading** ~ minmə və ya yükləmə üçün meydança (*küçədə*)  
**street** ~ küçədə təhlükəsizlik adacağı  
**regassing** yanacağın yenidən doldurulması, yanacaq ehtiyatını doldurmaq  
**regeneration** 1. regenerasiya, bərpa 2. rekupe-rasiya (*enerjinin*)  
**regenerator** 1. regenerator; bərpaedici 2. istilik mübadilə edən (*qaz turbininin*)  
**used-oil** ~ istifadədə olunmuş yağın regeneratörü [*bərpası*]  
**region** 1. rayon; vilayət 2. zolaq, zona  
~ **of no-relief** düz yer  
**early failure** ~ vaxtından əvvəl imtinalar və ya dağılmalar oblastı  
**finite life** ~ məhdudlaşmış dözümlük oblastı (*yorulma əyrisində*)  
**register** 1. sayğac; qeydedici cihaz || qeyd etmək, yazmaq 2. nizamlayıcı klapan  
**fare** ~ taksinin sayğacı



**registration** qeydiyyat; yazmaq; göstəriş (*ci-hazın*)

**regrind** cilalamaq; sürtmək

**regrinding** cilalamaq; təmizləmək; cilalayib uyusdurmaq

**regroover** oyma ilə protektor şəklini bərpa etmək üçün dəzgah

**regrooving of worn tire** oyma ilə protektorun şəklinin bərpası

**regulable** nizamlanan

**regulate** nizamlamaq

**regulation** 1.nizamlama, nizamlamaq 2.qayda; təlimat 3.məcburi qərar; texniki şərtlər; texniki normalar

**air-fuel** ~ işi qarışığın tərkibini nizamlama

**automatic** ~ özünü nizamlama, avtomatik nizamlama

**braking** ~s tormozların effektivini və konstruksiyanı reqlamentləşdirən qaydalar

**construction-and-use** ~s istismarı və konstruksiyanı reqlamentləşdirən qaydalar (*avtomobillərin*)

**distance** ~ distansiyalı nizamlama

**glass** ~s şüşələrin keyfiyyətini nizamlayan qaydalar (*avtomobil kuzası və kabinası üçün*)

**hand** ~ əl ilə nizamlama

**highway** ~s avtomaqistral yollarda hərəkət qaydaları

**length** ~s avtomobilin və ya yüklü avtoqatarın tam uzunluğunu nizamlayan qaydalar

**lighting** ~s qayda, nizamlanmış yerləşmə, avtomobilin işıqlandırıcı cihazların yerləşməsini, sayını və tipini reqlamentləşdirən qaydalar

**maintenance** ~s texniki xidmət normalarını keçirmə normaları

**manual** ~ əl ilə nizamlama

**needle** ~ iynəli nizamlama

**operational** ~s texniki istismar qaydaları

**plating** ~s nömrə nişanının verilmə qaydaları

**safety** ~s təhlükəsizlik qaydaları

**self-** ~ özünü nizamlama

**service** ~s xidmət qaydaları; istismar qaydaları

**smooth** ~ səlis nizamlama

**speed** ~ sürətin nizamlanması

**storage** ~s saxlama qaydaları

**technical** ~s texniki şərtlər; texniki normalar

**testing** ~s sınaqlar üzrə təlimat

**thrid-brush** ~ üçüncü şotkanın köməyi ilə

nizamlama

**regulation**

**traffic** ~ hərəkətin nizamlanması

**traffic** ~s hərəkət qaydaları

**traffic control** ~s hərəkətin nizamlama qaydaları

**valve** ~ 1.klapın paylanması 2.klapın nizamlanması

**voltage** ~ gərginliyin nizamlanması

**weight-and-load** ~s qayda, avtomobil və yüklərin kütlələrini reqlamentləşdirən qaydalar

**width** ~s kuzanın və daşınan yükün maksimum enini reqlamentləşdirən qaydalar

**road traffic safety** ~ yol hərəkətinin təhlükəsizliyi üzrə qanunvericilik

**regulator** 1.nizamlayıcı; nizamlayıcı cihaz 2.nizamlayıcı şəxs

**automatic** ~ avtomatik nizamlayıcı

**automatic voltage** ~ rele- nizamlayıcı

**barometric fuel** ~ işi qarışığının tərkibinin barometrik nizamlayıcısı

**air** ~ hava verilməsinin nizamlayıcısı

**centrifugal** ~ mərkəzdənqaçan nizamlayıcı

**current** ~ elektrik nizamlayıcısı

**depth** ~ dərinləşdirmə nizamlayıcısı

**door** ~ qapıların açma mexanizminin tənzimləyicisi

**double-acting** ~ ikipilləli nizamlayıcı (*gərginliyin*)

**draught** ~ dartı nizamlayıcısı

**fluid flow** ~ maye və qazın sərfini nizamlayan

**frequency** ~ tezlik nizamlayıcısı

**generator** ~ rele- nizamlayıcı

**glass** ~ açmaq və bağlamaq üçün mexanizm (*şüşələri*)

**heat** ~ termo nizamlayıcı

**load** ~ yük nizamlayıcısı

**oil-pressure** ~ yanğın təzyiqinin nizamlayıcısı

**pressure** ~ təzyiq nizamlayan

**seat** ~ oturacaq mexanizminin nizamlayıcısı

**solid-state (voltage)** ~ tranzistorlu gərginlik nizamlayıcısı

**speed** ~ sürət nizamlayıcısı

**temperature** ~ termonizamlayıcı

**temperature-ompensated** ~ temperaturu kompensəedici nizamlayıcı

**throttle** ~ drosselli nizamlayıcı

**two-stage voltage** ~ ikipilləli gərginlik nizamlayıcısı

**regulator**

**vacuum** ~ 1.vakuum nizamlayıcısı 2.vakuumdan təsir edən tənzimləyici  
**voltage** ~ gərginlik nizamlayıcısı  
**warm up** ~ qızdırma nizamlayıcısı  
**windshield** ~ küləkli şüşənin vəziyyətini nizamlamaq üçün mexanizm

**rehabilitation** 1.yenidənqurma 2.təmir; bərpa

**reheat** təkrar qızdırma; qızdırıcı

**reheating** 1.təkrar qızdırma 2.yandırıcı 3.aralıq qızdırma

**exhaust** ~ ixrac qazlarının axıra kimi yandırılması (*çıxışda*)

**reignition** təkrar yandırma

**reimbursement** kompensasiya, dəyərin qaytarılması (*reklamasiyalar üzrə*)

**reinforce** sərtlik vermək; möhkəmlətmək, gücləndirmək

**reinforced** möhkəmləndirilmiş; gücləndirilmiş

**reinforcement** 1.möhkəmlətmə, gücləndirmə 2. artmatur

**bead** ~ bortun gücləndirilmiş qatı

**reinspection** təkrar yoxlama, təkrar nəzarət, təkrar baxış

**reinstalled** yenidən qurulmuş; yenidən yığılmış; yenidən quraşdırılmış

**reject** zay, zay məhsul || saf-çürük etmək

**rejection** zaylaşdırma, zayları seçmə  
 ~ **of batch** məhsulun bir partiyasının kənar edilməsi (*qüsurlu*)

**final** ~ son zay etmə

**heat** ~ istiliyin verilməsi

**rekitting** dəstin dəyişdirilməsi

**relation** nisbət; münasibət; asılılıq; əlaqə

**stress-displacement** ~ deformasiya və gərginlik arasında asılılıq

**stress-strain** ~ deformasiya və gərginlik arasında asılılıq

**relationship** asılılıq; münasibət

**exponential** ~ eksponensial asılılıq

**relative** nisbi

**relax** zəifləmək; yumşalmaq

**relaxation** 1.relaksasiya 2.zəifləmək; yumşalma

**stress** ~ gərginliklərin relaksasiyası

**relay** 1. rele || rele qoymaq 2.ötürmək

**accelerating** ~ işə salma relesi

**braking** ~ tormozlama relesi

**charging rate** ~ gərginliyin rele-nizamlayıcısı (*akkumulyator batareyasının*)

**control** ~ idarəetmə relesi

**cutin** ~ işə salma relesi

**cutoff** ~ cərəyan ayırıcı rele

**relay**

**cutout** ~ cərəyan ayırıcı rele

**delayed** ~ yavaş təsirli rele

**earth-fault** ~ yerlə kontakt zamanı işə düşən qoruyucu rele

**earthing** ~ torpaqla birləşmə relesi

**electronic** ~ elektron rele

**flasher** ~ işıltılı rele

**frequency** ~ tezlik relesi

**horn** ~ səs signalı relesi

**instantaneous** ~ ani təsirli rele

**low-fuel** ~ yanacağıın səviyyəsinin azalmasını xəbər verən rele

**multiple-contact** ~ çoxkontaktlı rele

**reverse-current** ~ əks cərəyan relesi

**starting** ~ işə salma relesi

**thermal** ~ istilik relesi, termorele

**time** ~ zaman relesi

**time-lag** ~ yavaş təsirli rele

**torque limiter relay** ~ burucu momenti məhdudlaşdırən rele

**relaying** rele qorunması

**release** 1.ayırma; ayrılmış; ayırma; azad etmə|| ayırmaq; azad etmək 2.ayırıcı mexanizm

3.ayırma || ayırmaq

**bonnet** ~ kapotun bağlanmasını ayıran mexanizm

**brake** ~ tormozu buraxma

**door** ~ qapıları açma mexanizmi

**clutch** ~ ilişməni ayıran mexanizm

**heat** ~ istiliyin ayrılması

**lock** ~ bloklaşmanın çıxarılması

**pressure** ~ təzyiqin salınması

**relay** ~ relenin buraxması

**slow brake** ~ tormozun yavaş buraxılması

**releasing** 1. ayırma; azad etmə 2.ayırma

**relevant** uyğun (*şərtlərə*); münasib, işə aid

**reliability** etibarlıq; işdə imtinasızlıq

~ **of service** istismarda etibarlıq, istismar etibarlığı; istismarda imtinasızlıq; istismar imtinasızlığı

**computed** ~ hesabi etibarlıq; hesabi imtinasızlıq

**consistent** ~ uzun müddət saxlanılan etibarlıq; uzun müddət saxlanılan imtinasızlıq

**constant** ~ stabil etibarlıq; imtinasızlığın stabil səviyyəsi

**cumulative** ~ ümumi etibarlıq (*sistemin*); ümumi imtinasızlıq (*sistemin*)

**functional** ~ istismarda etibarlıq; istismar imtinasızlığı

**inherent** ~ verilmiş konstruksiyaya xas olan etibarlıq; verilmiş konstruksiyaya xas olan

imtinatsızlıq

**reliability**

**long-term** ~ uzun müddətli istismarda etibarlıq; istismar imtinatsızlığı

**overall** ~ ümumi etibarlıq; ümumi imtinatsızlıq (*sistemin*)

**service-free** ~ texniki xidmətlə təmin olunmayan etibarlıq və ya imtinatsızlıq

**use** ~ istismarda etibarlıq, imtinatsız istismar; istismarda imtinatsızlıq, istismar imtinatsızlığı

**wear-out** ~ yeyilmiş elementlərin imtinatsızlığı

**reliable** etibarlı; imtinatsız

**relief** 1.yüngülləşmə, boşaltma; aşağı düşmə (*təzyiqin*), düşmə (*təzyiqin*) 2.boşaltma tıxacı; boşaltma dəliyi 3.relyef

~ **of traffic** hərəkətin boşaldılması (*yolda*)

**pressure** ~ təzyiqin enməsi

**skirt** ~ porşenin ətəyində yüksüzləşdirici oyuq

**stress** ~ gərginliklərin çıxarılması

**surface** ~ səthin relyefi

**relieve** 1. yüngülləşdirmək, boşaltmaq; endirmək (*təzyiqi*) 2.relyefli etmək

**relieving** 1. yüngülləşdirmə, boşaltma; endirmə (*təzyiqi*) 2.gərginliklərin götürülməsi

**reline** 1. üstlüyü dəyişdirmək 2.üzlüyü dəyişdirmək

**reliner** (*friksion*) üstlüləri dəyişdirmək üçün dəzgah

**relining** 1. (*friksion*) üstlüləri dəyişdirmək üçün dəzgah 2.üzlüyü dəyişmək

~ **of brakes** qəliblərin friksion üstlülərini dəyişmək

**reload** 1.yenidən doldurmaq 2.təkrar yükləmək; çox yükləmək

**reloading** 1.yenidən doldurma 2.təkrar yükləmə; çox yükləmə (*bir avtomobildən digərinə*) || yükləmə

**reluctance** 1. əks təsir 2. maqnitli müqavimət

**reluctivity** xüsusi maqnitli müqavimət

**remanent** qalıq

**remanufacturing** (*köhnəlmis məmulatın*) istehsal edən zavodda bərpa edilmə

**remachining** təkrar emal etmə

**remetal** metal üzlüyü dəyişmək

**remote** çıxarılmış, uzaqlaşdırılmış, məsafəli

**removability** çıxarılmalıq; dəyişdirilməlik

**removable** çıxarılan; dəyişdirilən

**removal** aradan qaldırma; çıxarılma

~ **of faults** qüsurları və nasazlıqları aradan qaldırma

**removal**

**carbon(-deposit)** ~ yanığı aradan qaldırma

**dust** ~ tozu aradan qaldırma

**heat** ~ istini ötürmə

**load** ~ boşaltma

**scale** ~ yanıq dəmiri aradan qaldırma

**unscheduled** ~ nəzərdə tutulmamış qrafiklə detalın dəyişdirilməsi

**water** ~ susuzlaşdırma; nəmi aradan qaldırma

**remover** 1. çıxarıcı 2. təmizləmək üçün tərkib (*məs., boyanı*)

**bearing** ~ yastıqları sökmək [çıxarmaq] üçün çıxarıcı

**broken glass** ~ sınımış şüşəni təmizləmək üçün alət (*çərçivədən*)

**carbon** ~ 1.yanığı aradan qaldırmaq üçün alət 2.yanığı aradan qaldırmaq üçün tərkib

**glass** ~ sınımış şüşəni təmizləmək üçün alət (*çərçivədən*)

**grease** ~ yağsızlaşdırmaq üçün tərkib

**oil-seal** ~ künkəcləri çıxarmaq üçün çıxarıcı

**paint** ~ boyanı təmizləmək üçün tərkib

**piston-ring** ~ porşenin həlqələrini çıxaran

**rim** ~ çənbəri çıxaran

**ring-groove carbon** ~ porşen qanovlarından yanığı aradan qaldırmaq üçün alət

**rust** ~ pası təmizləmək üçün tərkib

**snow** ~ qar təmizləyən

**spot** ~ təkərləri təmizləmək üçün tərkib

**stain** ~ təkərləri təmizləmək üçün tərkib

**stud** ~ milləri çıxarmaq üçün alət

**tire** ~ demontaj etmək üçün kürək; şinləri çıxarmaq üçün dəzgah

**truck-tire** ~ yük avtomobillərinin şinlərini çıxarmaq üçün dəzgah

**valve** ~ klapanlar üçün çıxarıcı

**valve-spring** ~ klapan yayları üçün çıxarıcı

**varnish** ~ lakı təmizləmək üçün tərkib; lakı həll etmək

**remover-and-replacer** oymaqları çıxarmaq və montaj üçün tərtibat

**renew** 1.bərpa etmək 2.təmir etmək 3.təzələmək, dəyişmək

**renewable** dəyişdirilən, dəyişməyə imkan verən

**renewal** bərpa etmək; bərpa edən təmir; köhnəlmis hissələrin yeniləri ilə əvəz edilməsi

~ **of facing** üzlüyün və ya üstlüyün dəyişdirilməsi

**air** ~ 1.havanın dəyişməsi 2.təmiz havanın buraxılması

**renovate** 1. bərpa etmək 2. yenidən qurmaq; müasirləşdirmək; köhnə və istifadə olunmamış alətləri dəyişdirmək  
**renovation** 1. bərpa etmə 2. yenidən qurma; müasirləşdirmə; köhnə və istifadə olunmamış alətlərin dəyişdirilməsi  
**engine** ~ mühərrikin bərpası  
**rent** kirayə; kirayə ödənişi  
**repack** 1. içini dəyişmək 2. yenidən quraşdırmaq  
**repacking of bearing** yastığı yağla təkrar doldurmaq; yastıqda yağın dəyişdirilməsi  
**repair** təmir, düzəltmək || təmir etmək, düzəltmək # **beyond local** ~ yerində təmir oluna bilməyən; düzəlməyən; **in bad** ~ saz vəziyyətdə olmayan, nasaz; **in good** ~ saz; saz vəziyyətdə; **in want of** ~ təmir tələb edən; **to lay up for** ~ təmirə qoymaq; **to place under** ~ təmirə qoymaq; **under** ~ təmir olunan, təmirdə olan  
**base** ~ baza emalatxanalarında təmir  
**big** ~ əsaslı təmir  
**capital** ~ əsaslı təmir  
**emergency** ~ qəza təmiri, təcili təmir  
**extensive** ~ zəhmətli [əmək tutumlu] təmir  
**heavy** ~ zəhmətli [əmək tutumlu] təmir  
**job-site** ~ istismar yerində təmir  
**light** ~ davam edən təmir; kiçik təmir  
**major** ~ əsaslı təmir  
**malfunction** ~ nasazlıqların aradan qaldırılması  
**minor** ~ xırda təmir  
**night** ~ gecə təmiri  
**off-line** ~ yığma konveyerindən çıxarılmış yeni maşının qüsurlarının aradan qaldırılması  
**on-line** ~ yığma konveyerində yeni maşının qüsurlarının aradan qaldırılması  
**on-the-spot** ~ istismar yerində təmir  
**operating** ~ cari təmir; istismar təmiri  
**permanent** ~ cari təmir  
**preventive** ~ profilaktik təmir  
**road** ~ 1. yolun təmiri 2. yolda yerinə yetirilən təmir, yol təmiri  
**roadside** ~ yol üstündəki təmir  
**running** ~ cari təmir; istismar təmiri  
**scheduled** ~ planlı təmir  
**temporary** ~ müvəqqəti təmir; ilkin təmir  
**thorough** ~ əsaslı təmir  
**tire casing** ~ şinin protektorunun təmiri  
**unit** ~ aqreqat təmiri  
**unscheduled** ~ planlaşmış təmir  
**warranty** ~ zəmanətli təmir

**repairability** təmirəyararlı  
**repairable** təmir olunan, bərpa olunan, təmirə yararlı, təmir oluna bilən  
**economically** ~ qənaətli təmirə yararlı  
**repaired** təmir olunmuş  
**thoroughly** ~ əsaslı təmir olunmuş  
**repairman** təmirçi, çilingər və ya təmir üçün mexanik  
**repaste** pastanı bərpa etmək, təkrar yağ sürtmək (*akkumulyator lövhəsini*)  
**repeatability** təkrarlıq (*sınaqların nəticələrinin*)  
**repel** tullamaq, itələmək; əksətdirmək  
**repellent** tullayan, itələyən; əks etdirən  
**repeller** turbin çarxı (*hidrointiqaalın*)  
**replace** əvəz etmək, dəyişdirmək; qarışdırmaq  
**replaceable** dəyişdirilən  
**replacement** əvəzetmə, dəyişmə  
**free** ~ pulsuz dəyişmə  
**in-situ** ~ aqreqatı çıxartmadan dəyişmək (*detalı və ya düyünü*)  
**piecemenal** ~ tədrici əvəzetmə [dəyişmə]  
**programed** ~ planlı dəyişmə  
**routine** ~ adi dəyişmə; dəyişmə; qrafik və ya təlimatla nəzərdə tutulan dəyişmə  
**unit** ~ düyünün və ya aqreqatın dəyişdirilməsi  
**replacer** əvəzetmə üçün alət (*zədələnmiş detalın*)  
**bearing** ~ dəyişdirmək üçün çıxarıcı  
**bushing** ~ oymaqları dəyişdirmək üçün tərtibat  
**spring-hanger bushing** ~ resorun qulaqcıqlarında oymaqları dəyişdirmək üçün tərtibat  
**replenish** doldurmaq; yenidən doldurmaq  
**replenished** doldurulmuş; ikinci dəfə doldurulmuş; axıra kimi doldurulmuş  
**replenishment** doldurma; ikinci dəfə doldurma  
**replica** 1. model 2. kopir 3. surət  
**report** hesabat; məruzə; məlumat  
**accident** ~ qəza barədə xəbərdarlıq  
**daily truck** ~ gün və ya sutka ərzində yük avtomobilinin işi haqqında hesabat  
**driver's trip** ~ reysdən qayıdan maşın haqqında sürücünün məlumatı  
**engineering** ~ texniki hesabat  
**fault** ~ ilkin qüsurlar barədə hesabat; nöqsan cədvəli  
**final** ~ yekun hesabatı  
**going** ~ yerin keçilməsi haqqında məlumat  
**pictorial** ~ şəkilli şərh  
**summary** ~ yekun hesabatı

**report****test** ~ sınağın protokolu, sınaq barədə akt**vehicle status** ~ nəqliyyat maşınlarının vəziyyəti barədə hesabat**repowering** mühərrikin dəyişdirilməsi; güc aqreqatının dəyişdirilməsi**representation** modelləşdirmə; təkrar istehsal; təsvir**scale** ~ miqyaslı modelləşdirmə**representative** xarakterli, tipik; göstərilməli; təqdim olunmalı**reproducibility** təkrar istehsal**reproducible** təkrar istehsal olunan**reproducing** 1. təkrar istehsal etmə 2. şablon və ya kopya işi; qarşılıqlı əvəz olunan hissələrin istehsalı 3. surət çıxaran (*dəzğah haqqında*)**reproduction** təkrar istehsal**controlled accident** ~ nəzarət edilən şərtlərdə qəzanın təkrarı**request:****transportation** ~ daşınmaya tələbat**required** verilmiş; tələb olunan**requirement** 1. tələb; vacib tələb 2. tələbat 3. texniki tələb, texniki şərt, texniki şərtlər #**to meet** ~s texniki şərtlərə cavab vermək; tələbi yerinə yetirmək; **to overspecify** ~ texniki xarakteristikaya (*maşının*) həddən artıq tələblər qoymaq**antiknock** ~s (*yanacaqın*) antidetonasiya xüsusiyyətlərinə tələblər**design** ~s layihə tələbləri**heat** ~ tələb olunan istilik miqdarı**life** ~s uzunömürlüyə qoyulan tələblər**lifetime** ~s xidmət müddətinə qoyulan tələblər**octane** ~s yanacağın oktan xarakteristikasına tələblər**off-the-road** ~s yoldan kənarında istismar olunan nəqliyyat maşınlarına tələblər**on-the-road** ~s yol nəqliyyatı maşınlarına tələblər**packing** ~s (*yüklərin*) qablaşdırılmaya tələblər**safety** ~s təhlükəsizlik texnikasının tələbləri**requisite** tələb olunan, vacib**rating** (*gücün, yükqaldırma qabiliyyətinin*) nominal xarakteristikalara yenidən baxmaq**ring** porşen halqalarını dəyişmək**reroute** marşrutu [yolu] dəyişmək**rerouting** 1. marşrutu dəyişmək 2. xüsusi yol hərəkətlərini ayırmaq (*avtomobil yollarında*)~of **slow vehicles** yavaş gedişli nəqliyyat

maşınlarının hərəkəti üçün ayrılmış xüsusi yollar

**rerun** 1. yenidən sınaqdan keçirilən 2. təkrar işləməyə buraxılan**resale** satışdan sonra yeni satış (*işlənmiş avtomobillərin*)**research** tədqiqat, elmi-tədqiqat işi # ~ **and development** elmi-tədqiqat və təcrübi-konstruktor işləri**advanced** ~ perspektivli tədqiqat**applied** ~ tətbiqi tədqiqat**basic** ~ problem tədqiqatı**engineering** ~ texniki araşdırmalar; texniki tədqiqatlar, texniki təcrübə**exploratory** ~ axtarış tədqiqatları**mobility** ~ gediş keyfiyyətlərinin yüksəldilməsi istiqamətində tədqiqatlar**researcher** tədqiqatçı**reseat** sürtmək; yenidən cilalamaq; yenidən işlədib uyusdurmaq**reseatng** sürtmək; yenidən cilalama; təkrar işləyib uyuşma**valve** ~ klapın yuvalarını yenidən cilalamaq**reserve** ehtiyat || ehtiyat üçün saxlamaq**alignment** ~ nizamlama zamanı ehtiyat dəyişmə diapazonu**ignition** ~ maksimal mümkün olan minimal buraxılabilən gərginliyi arasında fərq**pedal** ~ pedalin ehtiyat gedişi (*polun döşəməsindən pedalin aşağı müstəvisinədək*)**power** ~ güc ehtiyatı**reservicing** 1. təkrar doldurma; dolana kimi doldurmaq 2. təkrar texniki xidmətin yerinə yetirilməsi**reservoir** çən, bak # ~ **for condensation** kondensasiya üçün çən**air** ~ hava çəni**brake fluid** ~ tormoz hidrosisteminin çəni**oil** ~ yağ üçün çən**pressurized** ~ təzyiqli atmosfer təzyiqindən artıq olan çən; hermetikləşdirilmiş çən**sump oil** ~ altlığın yağ çəni (*karterin*)**supplementary** ~ əlavə çən, köməkçi çən**three-chamber air** ~ üçkəməralı hava çəni**two-chamber air** ~ ikikəməralı hava çəni**vacuum** ~ vakuüm-çən**washer** ~ yuyucunun çəni**reset** 1. ilk vəziyyətinə qayıtma || başlanğıc vəziyyətə qayıtmaq 2. sifra quraşdırma || sifra quraşdırmaq 3. sürtüb uyğunlaşdırma (*klapanları*) || sürtmək (*klapanı*) 4. tənzipləmək; çəkmə || tənzipləmək; çəkmək

## reset

**automatic** ~ əvvəlki vəziyyətə avtomatik qayıtma

**manual** ~ əllə qaytarma

**speedometer trip** ~ spidometrə yürüş sayğacını sıfıra quraşdırma

**resetting** 1. əvvəlki vəziyyətə qayıtma 2. sıfıra quraşdırma 3. sürtüb uyuşdurma (*klapanları*)

**resetting** ikinci dəfə durulduqla [çökdürülmə]

**rescheduling** 1. hərəkət qrafikinə yenidən baxma 2. işin təqvim planına yenidən baxma

**reshape** başlanğıc formanı bərpa etmək

**resaper** formanı bərpa etmək üçün tərtibat (*kuzanın detallarının təmiri zamanı*)

**reshipment** yükləmə; döndərmə

**residual** 1. qalıq 2. fərq

**residue** 1. qalıq 2. çöküntü; xilt; ayrılma

~ of combustion yanma məhsulları

**distillation** ~ (*yanacaqın*) ayırma zamanı çöküntü

**fixed** ~ uçmayan qalıq; bərk qalıq

**fuel oil** ~mazut, neft qalıqları

**gum** ~ qatranlı ayrılma (*mühərrikdə*)

**oil** ~ yağın çöküntüsü

**petroleum** ~ mazut, neftin qalıqları

**resilience** 1. elastiklik 2. deformasiyanın orta xüsusi işi 3. zərbə özlülüüyü

**flexural** ~ əyilmədə elastiklik

**torsional** ~ burulmada elastiklik

**transverse bending** ~ eninə əyilmədə elastiklik

**ultimate** ~ həddi zərbə özlülüüyü

**resiliency** bax **resilience**

**resilient** elastik, uzana bilən; özülü

**resin** 1. qatran 2. kanifol 3. çiy kauçuk

**cured** ~ bərkimiş qatran

**epoxide** ~ epoksid qatranı

**epoxy** ~ epoksid qatranı

**pigmented** ~ bərk yağ hissəcikləri düzülmiş qatran əsas

**resin-free** qatranlı maddələrdən azad

**resinification** qatran əmələgəlmə (*yanacaqda*); qatranlama

**resinous** qatranlı; qatılaşmış (*yağ haqqında*)

**resist** müqavimət göstərmək; davam gətirmək; qarşı durmaq

**resistance** müqavimət; davamlılıq; dəyanətlik

# ~ **due to grade** yoxuşda hərəkətə müqavimət; ~ **to abrasion** abraziv yeyilməyə müqavimət; ~ **to air flow** axına aerodinamik müqavimət; ~ **to deformation** deformasiyanın

müqaviməti; ~ **to indentation** basılmaya [təzyiqə] müqavimət; ~ **to kerbing** trotuara sürtündükdə və toxunduqda (*şinin*) yeyilməyə müqavimət göstərmək qabiliyyəti; ~ **to lateral bend** uzununa əyilməyə müqavimət; ~ **to liquid flow** hidrodinamik müqavimət; ~ **to motion** hərəkətə müqavimət; ~ **to pit corrosion** nöqtəvi korroziyaya müqavimət; ~ **to plugging** bağlanmaya qarşı dayanma qabiliyyəti (*drenaj dəşiklərində*); ~ **to rupture** dağıntıya müqavimət; ~ **to shear** sürüşməyə müqavimət, kəsilməyə müqavimət; ~ **to shearing stress** sürüşməyə müqavimət, kəsilməyə müqavimət; ~ **to the effect of heat** istiliyə davamlılıq, istiliyə dayanıqlılıq; ~ **to torsion** burulmaya müqavimət; ~ **to weather** atmosfer təsirinə davamlılıq; ~ **of shock absorber** amortizatorun müqaviməti

## resistance

**abrasion** ~ abraziv yeyilməyə müqavimət

**acid** ~ turşuya davamlılıq, turşuya dayanıqlılıq

**acoustic(al)** ~ akustik müqavimət

**added** ~ daxil edilən müqavimət

**additional** ~ əlavə müqavimət

**ageing** ~ köhnəlməyə müqavimət

**air** ~ havanın müqaviməti

**attrition** ~ sürtülüb yeyilmə müqavimət

**bending** ~ əyilməyə müqavimət

**brake** ~ 1. tormoz qüvvəsi; tormozlamaya müqavimət 2. tormoz reostatu

**brush contact** ~ şotkaların keçid müqaviməti

**buckling** ~ uzununa əyilməyə müqavimət

**calibrated** ~ kalibrələnmiş müqavimət

**charging** ~ doldurulma (*akkumulyator batareyasında*) zamanı müqavimət

**conhesive** ~ ilişən səthlərin müqaviməti; ilişmənin möhkəmliyi

**cold** ~ şaxtaya davamlılıq, soyuğa davamlılıq

**combination** ~ mürəkkəb müqavimət

**compression** ~ sıxılmaya müqavimət

**contact** ~ keçid müqaviməti

**corrosion** ~ korroziyaya qarşı davamlılıq

**cracking** ~ çatlar əmələ gəlməsinə qarşı davamlılıq, çatlamağa davamlılıq

**creep** ~ axıcılığa davamlılıq

**curve** ~ dönmədə [hərəkətə] müqavimət

**cut** ~ kəsilməyə müqavimət; kəsilmələrə müqavimət (*şinin*)

**cutting** ~ 1. kəsməyə müqavimət 2. kəsilməyə müqavimət (*şinin*)

## resistance

**detrimental** ~ zərərli müqavimət  
**dielectric** ~ izolyasiyanın müqaviməti  
**draft** ~ dartı müqaviməti  
**drawbar** ~ qarmaqda müqavimət, dartı müqaviməti  
**effective** ~ effektiv müqavimət  
**exhaust** ~ qazın çıxmasına müqavimət  
**external** ~ xarici müqavimət  
**fat** ~ yağın [piyin] təsirinə müqavimət, yağa [piyə] davamlılıq  
**fatigue** ~ yorğunluğa müqavimət  
**filter** ~ təmizləyicinin müqaviməti  
**fire** ~ oda dözümlülük, oda davamlılıq  
**flexure** ~ əyilməyə müqavimət  
**fluid** ~ aerodinamik müqavimət, hidrodinamik müqavimət  
**freezing** ~ şaxtaya davamlılıq  
**friction(al)** ~ sürtünməyə müqavimət  
**frontal** ~ alın müqaviməti  
**frost** ~ şaxtaya davamlılıq  
**fuel knock** ~ yanacağın detonasiyaya davamlılığı, yanacağın antidetonasiya davamlılığı  
**gasoline** ~ benzinə davamlılıq  
**grade** ~ yoxuşda hərəkətə müqavimət  
**grease** ~ konsistent yağın təsirinə müqavimət  
**grip** ~ təkərin yolla ilişməsi şərtindən əmələ gələn sürüşməyə müqavimət  
**head** ~ alın müqaviməti  
**heat** ~ istiliyə davamlılıq  
**hydraulic** ~ hidravlik müqavimət  
**impact** ~ zərbəyə müqavimət; zərbə özlülüyü  
**insulation** ~ izolyasiyanın müqaviməti  
**intake** ~ işəlməyə müqavimət; sormaya müqavimət  
**internal** ~ daxili müqavimət; xüsusi müqavimət  
**internal cell** ~ akkumulyator batareyası bölməsinin daxili müqaviməti  
**knock** ~ detonasiya (*yanacağın*) müqaviməti, antidetonasiya davamlılığı (*yanacağın*)  
**land** ~ torpağın müqaviməti  
**liquid** ~ 1. mayenin müqaviməti 2. maye reostatı  
**low-temperature** ~ aşağı temperaturalara müqavimət, şaxtaya davamlılıq  
**magnetic** ~ maqnit müqaviməti  
**ohmic** ~ omik müqavimət  
**oil** ~ yağın təsirinə müqavimət, yağa davamlılıq  
**outflow** ~ axmaya qarşı müqavimət  
**ozone** ~ ozonun təsiri altında çatlamaya mü-

qavimət (*rezinin, polimerin*)

## resistance

**parasitic** ~ zərərli müqavimət  
**ply separation** ~ laylamağa qarşı müqavimət (*şinin karkasının*)  
**pressure** ~ təzyiqə müqavimət; qovma zamanı müqavimət; basqıya müqavimət  
**rebound** ~ geri gedişdə müqavimət (*amortizatorun*)  
**regulating** ~ tənzimləyici müqavimət  
**relative wear** ~ nisbi yeyilməyə davamlılıq  
**road** ~ yol ötrüyünün hərəkətə müqaviməti  
**rolling** ~ diyirlənməyə müqavimət  
**rotational** ~ fırlanmaya müqavimət  
**scoring** ~ cızılmaya müqavimət  
**separation** ~ laylanmağa müqavimət  
**series** ~ ardıcıl müqavimət  
**shock** ~ zərbəyə müqavimət  
**skid** ~ yana sürüşməyə müqavimət (*avtomobilin*)  
**sliding** ~ sürüşməyə müqavimət  
**slip** ~ 1. sürüşməyə müqavimət 2. yana aparmaya müqavimət (*şinin*)  
**soil** ~ torpağın müqaviməti  
**soil compaction** ~ torpağın sıxılmaya müqaviməti  
**solvent** ~ həlledicilərin təsirinə müqaviməti  
**specific** ~ xüsusi müqavimət  
**starting** ~ işəlməyə müqavimət  
**static** ~ statistik müqavimət  
**stretch(ing)** ~ dartılmaya müqavimət  
**suction** ~ sormaya müqavimət  
**supporting** ~ dayağın müqaviməti  
**tear** ~ dağılmaya müqavimət  
**thermal** ~ istilik müqaviməti  
**torsional** ~ burulmaya müqavimət  
**tractive** ~ dartıcı müqavimət, qarmaqda müqavimət  
**turbulence** ~ turbulent [burulğanşəkilli] müqavimət, burulğanlıqların müqaviməti  
**twisting** ~ burulmaya müqavimət  
**variable** ~ dəyişən müqavimət  
**ventilation** ~ ventilyasiya müqaviməti  
**virtual** ~ həqiqi müqavimət  
**volume** ~ həcmi müqavimət  
**washout** ~ yuyulmaya (*yağlamaya*) qarşı müqavimət  
**wear** ~ yeyilməyə müqavimət, köhnəlməyə davamlı  
**wind** ~ havanın müqaviməti; aerodinamik müqavimət  
**resistant** müqavimət göstərən; davamlı; dayanıqlı

**resister:****age** ~ köhnəlməyə qarşı**rust** ~ paslanmaya qarşı tərkib**resistor** omik müqavimət, reostat**ballast** ~ ballast [yükləmə] müqaviməti**brake** ~ tormoz rezistoru**calibrated** ~ kalibrələnmiş müqavimət**dual intensity** ~ parlaqlığı azaldan əlavə müqavimət (*gəcə vaxtı işarə fənələrinin*)**ignition** ~ əlavə müqavimət (*DYM-nin alışma sistemində*)**tapped** ~ bölmələşdirilmiş müqavimət**resleeve** gilizi dəyişmək**resolution** 1. ayrılması (*vektorun*) 2. əritmə3. sökmə, demontaj 4. həlletmə qabiliyyəti ~ **of forces** qüvvənin ayrılması**resolver** həlledici qurğu**resonance** rezonans**amplitude** ~ amplitud rezonansı**displacement** ~ amplitud rezonansı**natural** ~ xüsusi rezonans**phase** ~ fazalı rezonans**resolved** ~ yolverilən rezonans**velocity** ~ fazalı rezonans**resonant** rezonanslı, rezonans verən**resonate** rezonans yaratmaq**resonator** DYM-nin reaktiv səsbatıranı**resorce** resurs**response** 1. reaksiyavermə (*cavabvermə*), reaksiya 2. işləmə 3. xarakteristika 4. həssaslıq ~ **of vehicle** avtomobilin idarəetməyə həssaslığı**amplitude** ~ amplitud xarakteristikası**control** ~ idarəetməyə reaksiya**dynamic** ~ dinamik xarakteristika**fast** ~ tez reaksiya**frequency** ~ tezlik xarakteristikası**octane number** ~ benzinin oktan ədədinin dəyişməsinə reaksiya (*mühərrikin*)**pulse** ~ impuls xarakteristikası**quick** ~ tez reaksiya**slow** ~ 1. yavaş reaksiya 2. yavaş işləmə**sluggish** ~ 1. gecikən reaksiya 2. ləng işləmə**steering** ~ 1. idarəetmə 2. idarəetməyə həssaslıq 3. sükan çarxına vermə**throttle** ~ drosel qapağının vəziyyətinin dəyişməsinə həssaslıq (*mühərrikin*)**time** ~ müvəqqəti xarakteristika**responsive** həssas, tez cavab verən**respray** boyaçəkənlə təkrar rəngləmə**rest** 1. söykənəcək; dayaq; dirək || söykənmək; dayaq vurmaq 2. tutmaq 3. fasilə, sakit vəziyyət**rest****accelerator foot** ~ qaz pedalinin yanında ayaq üçün dayaq**arm** ~ dirsəklik (*oturacağın*)**back** ~ 1. söykənəcək (*oturacağın*); başlıq 2. arxa lünet, arxa support**central arm** ~ mərkəzi dirsəklik (*oturacaqlar arasında*)**disappearing arm** ~ qatlanan dirsəklik**elbow** ~ dirsəklik**folding arm** ~ qatlanan dirsəklik**folding foot** ~ ayaqlar üçün qatlanan dayaq**foot** ~ ayaq üçün dayaq**head** ~ başlıqaltı (*oturacağın*)**heel** ~ ayaq üçün dayaq (*qaz pedalinin yanındı*)**stow-away** ~ qatlanan dirsəklik**top** ~ qatlanan üstün kronşteyni (*kuzanın*)**top bow** ~ qatlanan üstün dayağının qövsü (*kuzanın*)**V-shaped** ~ V-şəkilli dayaq (*qoşqunun*)**restart** mühərriki təkrar işəsalmaq; təkrar yerindən tərpənmə**restarting** təkrar işəsalma (*mühərriki*); təkrar yerindən tərpənmə**restitution** deformasiya olmuş cismin öz formasını bərpa etmək qabiliyyəti**restoration** bərpa; bərpaetmə**full-life** ~ təmir olunmuş maşının yeni maşın kimi uzunömürlüyünü təmin edən bərpa**restore** 1. bərpa etmək; əvvəlki vəziyyətinə gətirmək 2. əvvəlki yerinə qoymaq 3. çəkmək (*məs., yayı*)**restorer** təmir üçün tərtibat**restrain** 1. tutmaq 2. sıxmaq; bağlamaq 3. məhdud etmək**restrainer** fiksator**restraint** 1. sıxma; çəkmə; ixtisar etmək 2. məhdudluyət; məhdudlaşdırıcı**head** ~ başlıq (*avtomatik outracaqda*)**pelvic** ~ çanaq sümüyü ölçüsündə sərnişinin qoruyucu kəmərlə oturacağa bağlanması**upper torso** ~ bədənin yuxarı hissəsində sərnişinin qoruyucu kəmərlə oturacağa bağlanması**restriction** 1. məhdudluyət 2. qüsurlu maneə 3. kəsiyi daraltma**axle-load** ~ oxa düşən çəkini məhdudlaşdırmaq**budget** ~ qiymətə məhdudluyət, maliyyə məhdudluyəti**dimensional** ~ ölçü məhdudluyəti (*avtomoto*)



*bilin*)

**restriction**

**dirt** ~ zibil tıxacının yaranması nəticəsində

yanacağıın verilməsinin məhdudlaşması

**parking** ~ dayanacağıın məhdudlaşdırılması  
(*avtomobillərin*)

**traffic** ~ hərəkətin məhdudlaşdırılması

**weight** ~ çəki məhdudlaşdırılması

**restrictor** məhdudlaşdırıcı

**roll** ~ kren məhdudlaşdırıcısı

**restyle** dizaynı təzələmək

**restyled** əvvəlki modelə görə başqa stildə hazırlanmış

**result** nəticə

**batch test** ~ məmulatlar partiyası üçün sınaqların nəticəsi

**comparable** ~s müqayisə olunan nəticələr

**final** ~ son nəticə, yekun

**inconclusive test** ~ müəyyən nəticələr çıxarmağa imkan verməyən sınaq nəticələri

**iterative** ~ təkrarlanan nəticə

**modified** ~s gətirilmiş nəticələr

**negative** ~ mənfi nəticə

**observed** ~ müşahidənin nəticəsi

**representative** ~ göstərici [xarakterik] nəticə

**test** ~s sınaq nəticələri

**resultant** əvəzləyici (*qüvvə*); cəm vektor || bərabər təsirli

**resupply** **1.** əlavə tökmə; əlavə yanacaq doldurma **2.** təkrar vermə

**resurfacing** **1.** yol örtüyünün təzələnməsi **2.** səthin təkrar emalı

**heavy** ~ yol örtüyünün əsaslı təmiri

**retailoring** bərpaetmə

**retainer** **1.** separator (*yastıqın*) **2.** kilid; stopor; dayandırıcı tərtibat; saxlayıcı

**ball(-bearing)** ~ kürəcikli yastıqın separatoru

**felt** ~ fetr kipləşdiricisinin gövdəsi

**grease** ~ konsistent yağ üçün kipləşdirici, salnik

**labyrinth oil** ~ labirint yağ kipləşdiricisi

**nut** ~ qaykanın kilidi

**oil** ~ yağ kipləşdirici, salnik

**seat** ~ nizamlanan oturağıın dayandırıcısı

**solid** ~ massiv-separator (*diyirlənmə yastıqının*)

**spring** ~ yayı saxlayan

**spring-leaf** ~ resor dartqısı; resor xamıtı

**trim** ~ daxili haşiyənin bərkətməsi (*kuzanın*)

**valve-spring** ~ klapan yayının nimçəsi

**retap** yenidən yiv açmaq, zədələnmiş yivi metçiklə açmaq

**retapping** yivin təkrar açılması

**retard** yavaşıtmaq; tormozlamaq; saxlamaq; gecikdirmək

**retardation** yavaşıtma; gecikmə

**downhill** ~ enişdə yavaşıtma [tormozlama]

**engine** ~ mühərriklə tormozlama

**full** ~ tam gecikmə (*alışmada*)

**spark** ~ alışmanın gecikməsi

**retarder** yavaşıcı; əlavə tormoz

**cure** ~ vulkanizasiyanın yavaşıcısı

**hydraulic** ~ əlavə hidravlik tormoz

**retention** saxlama; tutma

**screw** ~ dayandırıcı qurğu, öz-özünə açılma-  
dan qoruyan qurğu

**self** ~ öz-özünə tormozlama

**torque** ~ başlanğıc burucu momentin uzun müddət saxlanması (*birləşmənin çəkilməsində*)

**retest** təkrar sınaq || təkrar sınamaq

**rethread** yivi yenidən açmaq, metçik və ya pləşka ilə zədələnmiş yivi açmaq

**reticular** torşəkilli

**retighten** yenidən çəkib bərkətmək; çəkib bərkətmək

**retightening** çəkib bərkətmə (*yiv birləşmələrini*)

**retime** işədüsmə anına görə nizamlamaq (*məs., alışmanı*)

**retiming** yoxlama xronometrajı

**retire** **1.** əks istiqamətdə hərəkət etmək; geri-yə çəkmək **2.** şinləri dəyişmək

**retirement** çıxarıma (*məs., köhnəlmiş avadanlıqlarının*); siyahıdan silinmə (*məs., maşını*)

**retool** yenidən təchiz etmək; yeni texnika ilə təchiz etmək

**retorque** çəkib bərkətməni təkrar nizamlamaq (*boltları*), burucu momenti bərpa etmək

**retract** **1.** dartmaq **2.** əks istiqamətə hərəkət etmək; geri-yə aparmaq

**retractor:**

**seat-belt** ~ qoruyucu kəməri dartan yay

**retraining:**

**driver** ~ sürücünü yenidən hazırlama (*maşının konstruksiyası dəyişdikdə*)

**retread** bərpa olunmuş protektor || protektoru bərpa etmək; yeni protektor qoymaq

**retreadability** protektorun bərpa olunma qabiliyyəti

**retreader** bərpa olunan protektorun vulkanizasiyası üçün forma

**retreading** protektorun bərpası, yeni protektor qoyma

R

RET

**retreat** 1. kiçilmə || kiçilmək 2.təkrar işləmək  
**retrieval** axtarış (*informasiyanı*)  
**retriever** evakuasiya-təmir dartqısı; tırtıllı maşınları daşımaq üçün qoşqu-platforma (*şossedə*)  
**retroaction** 1. əks əlaqə 2. əks təsir, əks reaksiya  
**retrocar** «retro» stilli avtomobil  
**return** 1.qayıtma, qaytarma 2.əks dəyiş 3.vermə 4. əks boru 5. əksetmə (*signalları*)  
 ~ of stroke əks gediş (*porşenin*)  
**field warranty** ~ reklamasiyanın verilməsi ilə əlaqədar olaraq zamanət müddətinin təsiri dövründə istismardan məmullatın qaytarılması  
**rapid** ~ sürətli əks gediş  
**spring** ~ yayın təsiri altında əks gediş  
**valve** ~ klapanın əvvəlki vəziyyətə qaytarılması  
**returnability** çoxdəfələrlə istifadə etmə imkanı  
**reusability** təkrar istifadə etmə imkanı  
**reusable** təkrar istifadə üçün yararlı  
**reuse** təkrar istifadə || təkrar istifadə etmək  
**revalving** klapanları dəyişmə  
**revenue** gəlir  
**operating** ~ istismardan gəlir  
**reversal** reversivləmə, istiqaməti əksinə dəyişmə  
 ~ of load yükləmə işarəsini dəyişmə  
**stress** ~ gərginliyin işarəsini dəyişmə  
**torque** ~ burucu momentin işarəsini dəyişmə  
**transmission** ~ ötürmənin istiqamətini dəyişmə  
**reverse** 1.əks [arxa] tərəf || geri; çevrilmiş, əks 2.istiqaməti əksinə dəyişmə || istiqaməti dəyişmək 3. əksinə hərəkət 4.reversiv mexanizm, revers  
**high-speed** ~ yüksək ötürmə ədədi ilə arxaya gediş  
**reverser** reversiv mexanizm, revers  
**current** ~ cərəyanın istiqamətini dəyişdirən  
**direction** ~ hərəkətin istiqamətini əksinə dəyişdirən mexanizm  
**reversibility** 1. reversivləşmə qabiliyyəti; reversivləşmə 2.çevrilməlik (*porşenin*)  
**reversible** 1. reversiv; reversivləşməyə imkan verən; əks gedişi olan 2. dönən 3. dönə bilən  
**reversing** reversivləşdirmə; istiqaməti əksinə dəyişmə || reversiv; əks gedişi olan; əks gedişə dəyişdirilən  
 ~ of motion hərəkəti əks istiqamətə dəyişən  
**revindicator** dövrlər sayının göstəricisi

**revmeter** dövrlər sayının sayğacı  
**revolution** 1. fırlanma 2. dövr # ~s per mile bir mil yürüşə dövrlər sayı; ~s per minute dəqiqədə dövrlər sayı  
**bench** ~s per minute stenddə iş zamanı dəqiqədə dövrlər sayı  
**complete** ~ tam dövr  
**idle** ~s per minute dəqiqədə boş gedişin dövrlər sayı  
**peak** ~s per minute dəqiqədə maksimal dövrlərin sayı  
**permissible** ~s per minute dəqiqədə buraxılabilən dövrlər sayı  
**rated** ~s per minute dəqiqədə nominal dövrlər sayı  
**tire** ~s per mile bir mil yürüşə şinin dövrlər sayı  
**reweighing** təkrar çəkilmə (*tərəzidə*)  
**rewinding** yenidən dolama [sarğı]  
**armature** ~ lövbərin dolanması [sarğı]  
**reworking** 1.təkrar emal; ikinci emal 2.bərpa, təmir 3.zayın düzəldilməsi  
**rewrite** köçürmə  
**rheostat** reostat, (*elektrik*) müqavimət  
**battery-charging** ~akkumulyator batareyasını doldurmaq üçün reostat  
**slide** ~ sürüşkən kontaklı reostat  
**rhino danışq.** avtomobil-amfibiya  
**rib** 1.qabırğa || qabırğalarla gücləndirmək 2.flanş; reborda  
**of piston** ~ porşendə aralıq (*porşen halqaları üçün qanovlar arasında*)  
**botton** ~ aşağı kəmə  
**cone back-face** ~ daxili halqanın dayaq bortu  
**cone front-face** ~ daxili halqanın qabaq bortu  
**cooling** ~ soyuducu qabırğa  
**lateral** ~ köndələn qabırğa  
**oil-cooling** ~ yağ soyuducu qabırğa  
**reinforcing [reinforcement]** ~ sərtlik qabırğası; qüvvətləndirici qabırğa  
**rim fit** ~ çənbərdə yoxlama riski (*şinin qurulması*)  
**stiffening** ~ sərtlik qabırğası; qüvvətləndirici qabırğa  
**strengthening** ~sərtlik qabırğası; qüvvətləndirici qabırğa  
**transverse** ~ köndələn qabırğa  
**ribbed** 1. qabırğalanmış, qabırğası olan 2. qabırğalı  
**heavy** ~ inkişaf etmiş qabırğa sistemi olan  
**ribbing** 1.qabırğalar sistemi 2.qabırğalama, qabırğalarla qüvvətləndirmə 3. qabırğalılıq  
**heavy** ~ güclü qabırğalama

**ribbon** lent; ensiz zolaq  
**rich** zəngin; nə iləsə böyük tərkibdə  
**ride** 1.gediş; səfər; yol getmə || sürmək 2.uzununa şaquli müstəvidə rəqsetmə (*kuzanın*)  
**flat** ~ bucaq rəqsləri olmadıqda şaquli rəqslər (*kuzanın*)  
**joy** ~ şənləndirici səfər  
**pitch-free** ~ səlis hərəkət  
**truck** ~ yük avtomobilinin gedişi [reysi]  
**rideability** 1. yürüş keyfiyyəti (*avtomobilin*)  
 2. istismar keyfiyyəti (*yol örtüyünün*)  
**pavement** ~ hərəkət üçün yol örtüyünün yararlılığı  
**rideograph** yol örtüyünün hamarlılığını təyin edən özüyazan cihaz, avtomatik yazan təkanölçücü  
**ridge** 1.daraq; çıxıntı; ensiz zolaq 2.pl. nahamarlılıqlar  
**flange** ~ flanşın darağı; flanşın çıxıntısı  
**ridging** nahamarlığın yaranması (*dişli çarxın dişlərində*)  
**riding** 1.sürmə; hərəkət 2.uzununa şaquli müstəvidə rəqslər (*kuzanın*)  
**crown** ~ daxili hərəkət zolağı ilə sürmə  
**easy** ~ rahat sürmə, komfort sürmə  
**rough** ~nahamar yolla sürmə  
**rifle** novça, qanov  
**rifle** kəsik || kəsiklər etmək  
**rifled** kəsilmə, kəsiklərlə  
**rifting** parçalanan; çatlayan  
**rig** 1.tərtibat qurğu 2.avadanlıq || təchiz etmək 3.yaraqlandırmaq 4.sınaq stendi 5.yəhərli avtoqatar 6. yığmaq; quraşdırmaq # **to ~ up** quraşdırmaq  
**bump** ~ keçidi imitasiya edən stend  
**engine (test)** ~ mühərriklərin sınağı üçün stend  
**fatigue test** ~ yorğunluğa sınaq üçün stend  
**rolling resistance** ~ diyirlənmə müqavimətini tədqiq etmək üçün stend  
**spray** ~ püskürücü; püskürməklə rəngləmə üçün tərtibat  
**temperature distortion test** ~ temperatur deformasiyalarını tədqiq etmək üçün stend  
**test** ~ sınaq stendi  
**rigged** 1. təchiz edilmiş 2. təchiz olunmuş, silahlanmış 3.montajedic  
**badly** ~ pis quraşdırılmış  
**rigger** 1.qayış qasnağı 2.tarımlayıcı tərtibat (*aparıcı qayış üçün*) 3.vintli sıxac 4.take-lajçı  
**rigging** 1.yığma, montaj; quraşdırma 2.təchiz edilmə 3.lingli ötürmə 4. asqı 5. takelaj; ka-

nat-bloklı yükqaldırıcı qurğular  
**rigging**  
**brake** ~ 1. lingli tormoz ötürməsi 2. tormoz avadanlığı  
**spring** ~ resorlu asqı  
**right** 1.hüquq 2.sag; sağtərəfli 3.düz 4.düzgün 5.hamarlamaq, düzəltmək  
 ~ **of way** gediş hüququ  
**patent** ~ patent hüququ  
**right-angled** düzbucaqlı  
**right-hand(ed)** sağ; sağ gedişli; sağ kəsikli; sağa fırlanmalı (*mühərrik*)  
**rigid** sərt; dəyanətli; hərəkətsiz bərkimiş; dəyişməz; bərk  
**rigidity** sərtlik; dəyanətlik; dəyişməzlik (*vəziyyəti*); bərklik  
**flexural** ~ əymə zamanı sərtlik  
**internal** ~ daxili sərtlik  
**parallelograming** ~ paralelloqramlaşmaya müqavimətlik (*çərçivənin*)  
**torsional** ~ burulma zamanı sərtlik  
**rigid-type** sərt tipli  
**rills** çuxur (*yolda*)  
**wet-weather** ~ yağış çuxurları, çala-çuxur  
**rim** 1.çənbər; qıraq; reborda; bandaj (*çənbərin*) 2.dayaq halqası 3. dişli çələng # ~ **with removable flange** çıxarılan bortlu halqalı çənbər; ~ **with removable side ring** çıxarılan bortlu halqalı çənbər; **to drive on the** ~ çənbərdə getmək, buraxılmış şində getmək  
**bent** ~ əyilmiş və ya deformasiya etmiş çənbər  
**blade** ~ pərli çarxın çələngi (*turbinin*)  
**built-up** ~ preslənmiş çənbər  
**centering** ~ mərkəzləşdirici sayba  
**collapsed** ~ yastılanmış [deformasiya etmiş] çənbər  
**curved** ~ əyilmiş və ya formasını dəyişmiş çənbər  
**deep-well** ~ dərin çənbər  
**demountable** ~ çıxarılan çənbər, çıxarılan bortlu çənbər  
**detachable** ~ çıxarılan çənbər, çıxarılan bortlu çənbər  
**divided** ~ sökülən [qurma] çənbər  
**drop-center** ~ dərin çənbər  
**extension** ~ genişlənmiş çənbər  
**extra** ~ ehtiyat çənbər  
**flat-base** ~ hamar çənbər  
**flywheel** ~ nazim çarxın çənbəri  
**four-piece** ~ dörd detallı çənbər (*xüsusi bort-suz çənbər, iki çıxarılan bort və kilid halqası*)

## rim

**gear** ~ 1. dişli çələng 2. dişli çarxın çənbəri  
**glass** ~ pəncərə şüşəsinin çənbəri  
**head lamp** ~ faranın çənbəri  
**head lamp case** ~ fara gövdəsinin çənbəri  
**impeller** ~ işlək təkərin çənbəri  
**locking** ~ kilidli bortlu halqanın çənbəri  
**measuring** ~ normaya uyğun ölçülü çənbər (*təkərin*)  
**one-piece** ~ bütöv çənbər, sökülməyən çənbər  
**petticoat** ~ dərin çənbər  
**removable** ~ çıxarılan çənbər  
**sand** ~ qumsal qruntda işləmək üçün enniləşdirilmiş çənbər  
**semiflat** ~ yarımhamar çənbər  
**separable** ~ ayrılabilən çənbər  
**side** ~ bortlu çənbər  
**spare** ~ ehtiyat çənbəri  
**split** ~ ayrılan çənbər  
**steering-wheel** ~ sükan çarxının çənbəri  
**stepped** ~ pilləvari profilli çənbər  
**straight-side** ~ düz bortlu çənbər  
**straight-side flat** ~ düz bortlu yastı çənbər  
**tapered bead seat** ~ mail oturacaqlı rəfi olan çənbər (*bortsuz təkərlər üçün*)  
**three-piece** ~ üç hissəli çənbər (*bir bortlu xüsusi çənbər, çıxarılan çənbər və qıfıllı halqa*)  
**tire** ~ pnevmatik şin üçün çənbər  
**tooth(ed)** ~ dişli çələng  
**valve** ~ klapan başlığının çənbəri  
**well-base** ~ dərin çənbər  
**wheel** ~ çarxın çənbəri  
**whole** ~ bütöv çənbər, sökülməyən çənbər  
**wide-base** ~ genişlənmiş çənbər

**rimless** çənbəri olmayan, çənbərsiz (*fara haqqında*)

**ring** halqa, çənbər, kiçik halqa; flans; xamıt || halqa keçirmək, çənbər geyindirmək  
**adjusting** ~ quraşdırma [nizamlayıcı] halqası  
**advance** ~ alışmanı qabaqlamağı qurmaq üçün halqa  
**anchor** ~ tor  
**backing** ~ qoruyucu halqa (*kipləşdirmələrdə*)  
**backup** ~ dayaq halqası (*kipləşdirici halqalar dəsti*)  
**base** ~ 1. bort halqası (*şinin*) 2. alta qoyulan halqa (*diyirlənmə yastığının*)  
**baulk** ~ bloklayıcı halqa (*sinxronizatorun*)  
**bayonet** ~ bağlayan halqa  
**bead-forming** ~ bort halqası (*şinin*)

## ring

**bead lock** ~ bortun kilid halqası (*şinin*)  
**bead wire** ~ məftilli bort halqası (*şinin*)  
**bearing** ~ dayaq halqası  
**bevel-joint piston** ~ çəp kilidli porşen halqası  
**bevel piston** ~ kəsikli porşen halqası (*xarici səthdə*)  
**bevel scraper piston** ~ kəsikli və yonulmuş porşen halqası (*xarici səthdə*)  
**binding** ~ sıxıcı halqa; quraşdırıcı halqa  
**block(ing)** ~ bloklayıcı halqa  
**bottom** ~ 1.şağı (*porşenin*) halqa 2.alta qoyulan halqa (*porşen halqasını açmaq üçün*)  
**building** ~ bort halqası  
**cam** ~ yumruqlu şayba  
**carbon thrust** ~ qrafit dayaq halqası  
**carrier** ~ 1.dayaq halqası 2.istiqlətləndirici halqa 3.asma halqa  
**centering** ~ mərkəzləşdirici halqa  
**chain** ~ zəncirli çələng  
**check** ~ dayandırıcı halqa  
**chrome-faced piston** ~ xromlanmış porşen halqası  
**chuck** ~ sıxıcı halqa  
**circumferentially compressible piston** ~ porşen halqası, bütün çevrə boyu sıxan halqa  
**clamp(ing)** ~ kilidli halqa, sıxıcı halqa  
**clip** ~ yaylı halqalı kilid  
**closing** ~ dayandırıcı halqa  
**clutch thrust** ~ ilişməni ayıran dayaq halqası  
**collector** ~ kontakt halqa, kollektor halqası  
**compound piston** ~ qurma porşen halqası  
**compression** ~ kompressiya halqası  
**compression inner** ~ genəldici porşen halqası, ekspander  
**compression piston** ~ kompressiya porşen halqası  
**concentric piston** ~ konsentrik porşen halqası  
**conformable oil piston** ~ silindrin divarlarına yüksək uyğunlaşmalı yağsiyirən porşen halqası  
**cornered piston** ~ kənarı boyunca çıxıntısı olan porşen halqası  
**counterbored piston** ~ çıxıntılı porşen halqası (*daxili silindrik səthdə*)  
**cromflex oil piston** ~ genəldici ştamplanmış polad yağ siyirən porşen halqası  
**cylinder packing** ~ silindr gilizinin kipləşdirici halqası

## ring

**damping [damper]** ~ dempfer halqası  
**diagonal-joint piston** ~ çəp kilidli porşen halqası  
**distance** ~ 1. distansiya halqası, dayaq halqası 2. separator (*diyirlənmə yastıqlarında*)  
**double-hook piston** ~ iki ərsin formalı çixıntısı olan (*porşenin xarici səthində*) porşen halqası  
**double-slot piston** ~ iki kəsikli porşen halqası  
**double-taper-faced piston** ~ xarici səthi iki konus şəklində olan porşen halqası  
**drip** ~ 1. yağlama halqası 2. damcılı axması olan halqa (*yastıgım*)  
**driven friction** ~ friksionun aparılan diski  
**driving friction** ~ friksionun aparıcı diski  
**eccentric piston** ~ eksentrik porşen halqası  
**elastic** ~ yaylı şayba, Qrover şaybası; yaylaşdırıcı şayba  
**end** ~ 1. tamamlayıcı halqa 2. halqalı dayaq yastığı  
**expander-type** ~ genişləndiricili [ekspanzorlu] halqa  
**eye** ~ göz, deşik  
**facing** ~ friksion həlqəvi üstlük (*ilişmə muf-tasının*)  
**feathered** ~ tilişkəli (*porşen*) halqa (*xarici kənarlarında*)  
**filler** ~ aralığa qoyulan [kipləşdirici] halqa  
**fit** ~ sıxıcı halqa  
**flexible oil piston** ~ silindrin divarlarına yüksək uyğunlaşmalı yağsiyirən porşen halqası  
**flexline oil piston** ~ silindrin divarlarına yüksək uyğunlaşmalı yağsiyirən porşen halqası  
**floating sealing** ~ üzən kipləşdirici halqa  
**flywheel** ~ 1. nazim çarxın çənbəri 2. nazim çarxın dişli çələngi  
**frozen piston** ~ hərəkətsiz [yanmış, əzilmiş] porşen halqası  
**gas(-tight) piston** ~ kompressiyalı porşen halqası  
**gasket** ~ aralığa qoyulan [kipləşdirici] halqa  
**gear(ed)** ~ dişli çələng, dişli çarx  
**gimbal** ~ sferik öz-özünə quraşdırılan halqa; kürəvari oynağın həlqəvi yuvası  
**gland** ~ kipləşdirici halqa, kirkəc halqası  
**grooved piston** ~ qanovlu porşen halqası (*xarici səthdə*)  
**guide** ~ istiqamət vericili halqa  
**guard** ~ qoruyucu halqa  
**gummed piston** ~ yamış porşen halqası

## ring

**hammered piston** ~ çəkcik başlığı ilə içəridən çətilmiş porşen halqası (*elastikliyi artırmaq üçün*)  
**head land compression** ~ yuxarı kompressiyalı porşen halqası  
**horn** ~ səs signalının sıxıcı halqası  
**index** ~ dərəcələrə bölünmüş halqa, halqalı limb  
**inner** ~ daxili halqa  
**inside bevel(ed) piston** ~ daxili səthdə kəsikli porşen halqası  
**inside bevel(ed) taper-face piston** ~ daxili səthdə kəsikli və xarici səthi konus şəkilli porşen halqası  
**internally stepped piston** ~ daxili silindrik səthdə çixıntılı burulan porşen halqası  
**inverted bevel(ed) piston** ~ aşağı qurtaraçaqda xarici səthdə kəsikli porşen halqası  
**joint** ~ aralığa qoyulan [bərkidici] halqa; birləşdirici halqa  
**junk** ~ aralığa qoyulan [kipləşdirici] halqa  
**keystone piston** ~ trapesvari en kəsikli porşen halqası  
**laminated piston** ~ seqmentvari porşen halqası  
**lamp sealed beam unit retaining** ~ faranın optik elementinin obodoku, faranın optik elementini saxlayan  
**locating** ~ quraşdırıcı halqa  
**lock(ing)** ~ kilidləmə [dayandırma] halqası  
**lubricating** ~ yağlayıcı [yağçiləyici] halqa  
**magneto collector** ~ maqnetonun kontaktlı halqası [cərəyan yığan]  
**mating** ~ kipləşdirici halqa  
**molybdenum-faced piston** ~ molibden örtüklü porşen halqası  
**moly-coated piston** ~ molibden örtüklü porşen halqası  
**moly-filled piston** ~ molibdenin disulfidi ilə doldurulmuş qanovlu porşen halqası  
**multi-piece piston** ~ qurma porşen halqası  
**multiple-piece piston** ~ qurma porşen halqası  
**neck** ~ çixıntılı halqa  
**nonplated piston** ~ örtüksüz porşen halqası  
**nozzle** ~ həlqəvi sopol; halqa-ucluq  
**nut lock** ~ qaykanın dayandırıcı halqası  
**O-** ~ kipləşdirici halqa  
**obliquely cut piston** ~ çəp kilidli porşen halqası  
**obturator piston** ~ kompressiyalı porşen

halqası

**ring****oil** ~ yağ siyirən [yağ çiləyən] halqa**oil catch** ~ yağ qaytaran halqa**oil control** ~ yağ siyirən [yağ çiləyən] halqa**oil retaining** ~ yağ saxlayan halqa**oil scraper piston** ~ yağ siyirən [yağ çiləyən] porşen halqası**oil seal** ~ yağ kipləşdirici halqa, salnikin halqası**oil thrower** ~ yağ qaytaran halqa**one-piece steel** ~ bütöv polad halqa**oversize piston** ~ böyüdülmüş ölçüdə porşen halqası**packing** ~ kipləşdirici halqa, salnikin halqası**pawl** ~ diyircəyin dişli sektoru**piston** ~ porşen halqası**piston packing** ~ kipləşdirici porşen halqası**piston-pin lock** ~ porşen barmağının dayandırıcı halqası**plain piston** ~ xarici silindrik səthli porşen halqası**plugged piston** ~ kəsikləri yağın və yanacaqın ayrılma məhsulları ilə dolmuş porşen halqası**porous-chrome piston** ~ məsaməli xromla örtülmüş porşen halqası**pressure** ~ kompressiyalı porşen halqası**race** ~ həlqəvi yarış treki**Rashig** ~ Raşiq halqası**regulating** ~ quraşdırıcı [nizamlayıcı] halqa**retainer(ing)** ~ 1.saxlayıcı [dayandırıcı] halqa 2.bandaj 3.separator (*diyirlənmə yastığı-nin*)**retaining snap** ~ yaylı dayandırıcı halqa**rim** ~ çənbər halqası**safety** ~ qoruyucu halqa**screw** ~ halqalı bolt**seal(ing)** ~ kipləşdirici halqa**self-expanding piston** ~ genişləndiricisi olmayan yaylı porşen halqası**shroud(ing)** ~ obruç; bandaj; flanslı halqa**single-hook piston** ~ bir ərsinvari çıxıntısı olan porşen halqası (*xarici səthdə*)**skid** ~ yana sürüşməyə (*avtomobilin*) müqaviməti artıran bandaj (*şində*)**slap piston** ~ porşendə taqqıltı əmələ gətirən porşen halqası**sleeve** ~ gilizin (*silindrin*) kipləşdirici halqası**slip** ~ 1.kontaktlı [cərəyngötürən] halqa 2.sıxıcı halqa (*ilişmənin*)**ring****slotted channel oil piston** ~ drenaj kəsiklərlə və yarıqlı yağsiyirən porşen halqası**snap** ~ yaylı dayandırıcı halqa**snap piston-pin** ~ porşen barmağının dayandırıcı halqası**soft pocking** ~ yumşaq kipləşdiricili halqa**solid rim** ~ çənbərin sökülməyən halqası**spacing** ~ dayaq halqası [distansiyalı]**splash** ~ yağçiləyən halqa**split rim** ~ çənbərin söküləbilən halqası**spoke** ~ dəndənəli çənbər**spray** ~ püskürdürücü halqa**spring** ~ yaylı halqa**spring-backed piston** ~ genəldici porşen halqası**sprocket** ~ ulduzcuğun dişli çələngi**stator** ~ stator halqası**step-cut piston** ~ pilləli porşen halqası**sticky piston** ~ ilişmiş porşen halqası**stiffening** ~ həlqəvari sərtlik qabırğası**stopper** ~ dayandırıcı [saxlayıcı] halqa; quraşdırıcı halqa**stuffing** ~ kipcəci sıxan halqa**straight-face piston** ~ xarici silindrik səthli porşen halqası**straight-flanked compression** ~ xarici silindrik səthli porşen halqası**supporting** ~ dayaq halqası**synchronizer** ~ sinxronizator halqası**T-** ~ T-şəkilli həlqəvi kiplik**taper-face piston** ~ xarici konusvari səthdə porşen halqası**thrower** ~ yağqaytaran halqa**thrust** ~ dayaq halqası**tire-rim locking** ~ təkər çənbərinin qıfıllı halqası**tooth(ed)** ~ dişli çələng; dişli çənbər**top compression** ~ yuxarı kompressiyalı halqa**top piston** ~ yuxarı porşen halqası**toroidal** ~ toridal halqa**torsional piston** ~ daxili silindrik səthində çıxıntısı olan burulan porşen halqası**torus** ~ daxili istiqamətverici halqa, daxili tor (*hidrodinamik ötürmədə*)**tow** ~ yedək halqası, yedək ilgəyi**track guide** ~ tırtıl zəncirinin istiqamətverici flansı**twist-type piston** ~ daxili silindrin səthində çıxıntısı olan burulan porşen halqası**universal-joint** ~ kardən halqası

**ring**

**ventilated oil piston** ~ deşiklər açılmış [frezlənmiş] yağsiyirən porşen halqası

**wearing** ~ köhnəlmiş halqa

**wedge channel grooved oil piston** ~ kəsikli və kənarları kəsilmiş yağsiyirən porşen halqası

**wheel lock** ~ təkər çənbərinin qıfıl halqası

**wiper** ~ yağsiyirən halqa

**yoke** ~ çəngəl üçün çıxıntısı olan halqa

**ring-shaped** ~ halqavari

**rinse 1.** yuma || yumaq **2.** yuyucu qarışıq

**ripper** torpaqyumşaldan [kətmən]

**road** ~ yol kətməni [yumşaldıcı]

**ripple 1.** zəif vurma **2.** dalğavari nahamarlıq

**pressure** ~ təzyiqin döyünməsi

**road surface** ~s yol səthində dalğavari nahamarlıq

**rise** qalxma, qaldırma; ucalma; böyümə; artma || qalxmaq, böyümək # **and fall** qalxma və enmə

~ **of staircase** nərdivanın pilləsini qaldırma; pilləkənin mailliyi (*avtobusda*)

**stage temperature** ~ pillədə temperaturun artması (*turbinin, kompressorun*)

**temperature** ~ temperaturun artması

**riser 1.** vertikal boru kəməri **2.**qaldırıcı mexanizm **3.** pilləkənin pilləsini qaldırma

**glass-frame** ~ şüşəqaldırıcı

**seat** ~ oturacağı nizamlanan qaldırıcı mexanizm

**rising 1.** qalxma, qaldırma; ucalma; böyümə || qaldırmaq; böyüyən; yüksələn **2.** şişmə

**exponential** ~ eksponensial qanunla böyüyən

**risk** risk; təhlükə

~ **of breakage** sınıma və ya dağılma təhlükəsi

**calculated** ~ hesabat imtina ehtimalı

**consumer's** ~ müştərinin riski

**fire** ~ alışqanlıq; yanğın təhlükəsi

**producer's** ~ mal verənin riski

**supplier's** ~ mal verənin riski

**rival** rəqib || rəqiblik edən

**rivet** pərçim || pərçimləmək; pərçim etmək #

**to** ~ **cold** soyuq vəziyyətdə pərçimləmək; **to**

**drive the** ~ **s** pərçim qoymaq; **to** ~ **hot** isti halda pərçimləmək; **to** ~ **over** pərçimi sökmək; **to** ~**up** pərçimləmək

**chain** ~ zəncirin pərçimi

**countersunk-head** ~ gizli başlıqlı pərçim

**rivet**

**facing** ~ üzlüyün və ya üstlüyün pərçimi

**flat-head** ~ hamar başlıqlı pərçim

**flush** ~ gizli başlıqlı pərçim

**snap-head** ~ dayandırıcı başlıqlı pərçim

**split** ~ açılan pərçimləmə

**riveted** pərçimlənmiş; pərçim edilmiş

**riveter** pərçim maşını; pərçim çəkisi

**riveting 1.** pərçimləmə **2.** pərçim tikişi

**electric** ~elektrik pərçimləmə

**R-mag** sağ fırlanmalı maqneto

**road 1.** yol; şosse **2.** küçə, döşəmə yol # **clear**

**off** ~ **s** yoldan kənarı; ~ **closed** «keçid yoxdur» (*yol nişanında yazı*); ~ **in a bad**

**state** yol pis vəziyyətdədir; **no** ~ «keçid yoxdur» (*yol nişanında yazı*); **to choke the**

~ yolda tıxac yaratmaq; **to clear the** ~ yoldan çəkilmək, yolu boşaltmaq; **to clog the**

~ tıxac yaratmaq; **to condition the** ~ yolu yaxşı vəziyyətə gətirmək; **to congest the** ~

yolda tıxac yaratmaq; **to hold the** ~ yolu tutmaq; **to jam the** ~ yolda tıxac yaratmaq;

**to lay a** ~ yol salmaq; **to maintain a** ~ yolu yaxşı vəziyyətdə saxlamaq; **to mark a** ~

yolu nişanlarla təchiz etmək; yol nişanları quraşdırmaq; **to operate a** ~ yolu istismar

etmək; **to pack the** ~ yolu doldurmaq (*nəqliyyatla*); **to pull off the** ~ yoldan enmək; ~

**under repair** təmir olunan yol; ~ **up** «yol bağlıdır» (*yol nişanında yazı*)

**access** ~ keçid yolu; magistrala çıxan yol

**allotted** ~ xüsusi təyinatlı yol

**all-weather** ~ istənilən hava şəraitində yararlı yol

**approach** ~ keçid yol

**arctic vehicle test** ~ arktik şəraitdə nəqliyyat vasitəsi

**arterial** ~ magistral yol

**asphalt** ~ asfaltlanmış yol

**asphaltic concrete** ~ asfalt-beton yol

**back** ~ yerli əhəmiyyətli yol

**backbone** ~ magistral yol

**barreled** ~ qabarıq profilli yol

**Belgian pave** ~ Belçika yolu (*nahamar daş düzülüş örtüklə*)

**belt** ~ dairəvi [əhatəli] yol

**bituminous** ~ bitumlanmış şosse

**bituminous macadam** ~ bitumla əlaqələndirilmiş çınqıl örtüklü şosse

**black-top** ~ yapışdırıcı materialla emal olunmuş örtüyü olan yol

**blind** ~ pis görüntülü yol

## road

**block-stone** ~ daş döşənmiş yol  
**bottleneck** ~ dar yerləri olan yol (*hərəkəti sıxlaşdırən*)  
**branch** ~ qollara ayrılan yol  
**brick** ~ klinkerli yol; klinkerlə döşənən küçə [yol]  
**bridge** ~ körpünün keçid hissəsi  
**broken-stone** ~ çınqıllı şose  
**brushwood** ~ çırpı qatı  
**bumpy** ~ çala-çuxur yol, çökək yol  
**busy** ~ intensiv hərəkətli yol  
**bypass** ~ dolaylı yol, dolama yol  
**camber(ed)** ~ qabarıq profilli yol  
**carriage** ~ kəndarası yol, araba yolu  
**carriageable** ~ nəqliyyat üçün yararlı yol  
**cart** ~ kənd yolu, araba yolu  
**cement-bound** ~ sementlənmiş şosse; sementçınqıl yol  
**cement-concrete** ~ sementbeton şose  
**check** ~ nəzarət sınaqları üçün yol (*avtomobillərin*)  
**circular** ~ əhatəli [dairəvi] yol  
**circumferential** ~ əhatəli [dairəvi] yol  
**clay-and-gumbo** ~ gilli-qara torpaqlı yol  
**clearing** ~ meşə materiallarını daşımaq üçün [meşədən çıxarmaq] yol  
**clinker** ~ klinker yol; klinker döşənmiş yol  
**colored** ~ rəngli örtüyü olan yol [şosse]  
**concrete** ~ betonlaşmış şosse; beton yol  
**condemned** ~ öz əhəmiyyətini itirmiş yol  
**converging** ~s kəsişən yollar  
**corduroy** ~ tirdən düzəlmiş yol  
**corrugated** ~ dalğalı yol, büzmələnmiş yol (*avtomobillərin sınağı üçün*)  
**country** ~ şəhərkənarı yol  
**county** ~ yerli əhəmiyyətli yol  
**crossover** ~ yuxarı səviyyədə başqa yolu kəsən yol  
**cross** ~ kəsişən yol  
**cross** ~s yolların kəsişməsi  
**crowned** ~ qabarıq profilli yol  
**curved** ~ əyri-üyrü yol  
**depressed** ~ çuxurda yol; kəsişən yolların üstündən salınmış körpünün altında yol  
**detour** ~ dolaylı yol  
**development** ~ müvəqqəti yol  
**dirt** ~ torpaq yol  
**divided** ~ hərəkət axını ayrılmış yol  
**dry** ~ quru yol  
**dual** ~ iki zolaqlı hərəkət yolu, iki sıralı hərəkət yolu  
**dustless** ~ tozlamayan [tozsuz] yol

## road

**earth(en)** ~ torpaq yol  
**elevated** ~ estakada  
**estate** ~ fərdi yol  
**exposed** ~ açıqlıqda keçən yol  
**fair-weather** ~ yalnız quru havada keçilən yol  
**federal** ~ *amer.* federal yolu  
**feeder** ~ magistrala çıxan yol  
**first-class** ~ birinci sinif yol  
**flooded** ~ su basmış yol  
**forked** ~ budaqlanan yol  
**four-lane** ~ dörd zolaqlı hərəkət yolu, dörd sıralı hərəkət yolu  
**girdle** ~ əhatəli [dairəvi] yol  
**good** ~ yaxşı vəziyyətdə olan yol; təkmilləşdirilmiş yol  
**graded earth** ~ profillənmiş torpaq yol  
**granular-type** ~ xırda daş materiallardan düzəldilmiş (*çınqıl*)  
**gravel** ~ çınqıl yol  
**greasy** ~ sürüşkən yol  
**gumbo-soil** ~ gilli-qara torpaqlı yol  
**hard(-surface)** ~ bərk örtüklü yol  
**heave** ~ təpələrlə örtülü yol  
**heavily trafficked** ~ böyük yük gərginliyi olan yol; ağır nəqliyyat vasitələrinin hərəkətinin intensivliyi böyük olan yol  
**heavy** ~ çətin keçilən yol, ağır yol  
**high-flying** ~ dərədən keçən yol  
**high-type** ~ yüksək sinifli şosse  
**hillside** ~ yamacda yol  
**horse** ~ araba yolu  
**horseshoe** ~ sərt döngələri olan yol  
**hurricane** ~ aerodinamik tunel  
**ice** ~ buzlu yol  
**impact** ~ zərbə təsiri yaradan yol (*poliqonda*)  
**impassable** ~ yararsız yol  
**improved** ~ təkmilləşdirilmiş [yaxşılaşdırılmış] yol  
**industrial** ~ sənaye əhəmiyyətli yol; zavod yolu  
**industrial high-type** ~ yüksək sinifli sənaye əhəmiyyətli yol  
**interurban** ~ beynəlxalq yol  
**lateral** ~ dolama yol; yan yol  
**level** ~ horizontal yol (*az maillikli*); düz yol  
**limited-access** ~ girişlərin sayı məhdudlaşdırılmış yol  
**limited all-weather** ~ bütün hava şəraitində yararlı olmayan yol  
**local** ~ yerli əhəmiyyətli yol



## road

**loop** ~ dolama yol; dairəvi yol  
**loose-surface** ~ yumşaq örtüklü yol  
**low-type surfaced** ~ zəif örtüklü yol  
**macadam** ~ çınqıl örtüklü yol  
**made** ~ səpmə yol  
**main** ~ magistral yol, magistral  
**major** ~ magistral yol, magistral  
**metal landing mat** ~ sökülən-yığılan metal örtüklü yol  
**military** ~ hərbi yol  
**minor** ~ ikinci dərəcə əhəmiyyətli yol  
**motor (trunk)** ~ avtostrada, avtomagistral  
**motorway slip** ~ avtostradadan çıxış məntəqəsi; avtostradaya giriş məntəqəsi  
**muddy** ~ çirkli yol  
**multilane** ~ çox sıralı hərəkəti olan yol  
**multiple-lane** ~ çox sıralı hərəkəti olan yol  
**national** ~ dövlət yolu  
**natural** ~ torpaq yol  
**no-entry** ~ giriş qadağan olan yol  
**oiled-earth** ~ bitumla işlənmiş torpaq yol  
**oiled gravel** ~ bitum-çınqıl örtüklü yol  
**one-lane** ~ bir hərəkət zolaqlı yol, bir sıralı hərəkəti olan yol  
**one-way** ~ 1.birtərəfli hərəkəti olan yol  
 2.bir zolaqlı hərəkəti olan yol, birsıralı hərəkəti olan yol  
**open** ~ gediş üçün açıq yol; ümumi istifadə olunan yol  
**outer circular** ~ şəhər sərhəddinin kənarından keçən dairəvi yol  
**overhead** ~ estakada  
**paved** ~ döşəmə yol  
**pioneer** ~ müvəqqəti yol  
**plank** ~ taxtadan düzəldilmiş yol, taxta örtüklü yol  
**poor** ~ pis vəziyyətli yol  
**pot-holed** ~ çala-çuxurlu yol  
**prestressed** ~ əvvəlcədən gərginləşdirilmiş dəmir-beton örtüklü yol  
**primary** ~ magistral yol, magistral  
**primitive** ~ yaxşılaşdırılmış torpaq yol  
**prncipal supply** ~ daşıma üçün əsas yol  
**public** ~ ictimai istifadə üçün yol  
**rain-drenched** ~ yağışdan sonra yağ yol  
**reserved** ~ ehtiyat yol  
**restricted** ~ hərəkət şəraitini məhdudlaşdırılan yol  
**ring** ~ dairəvi yol  
**rippled** ~ dalğalı nahamar yol  
**rocky** ~ daşlı yol

## road

**rough** ~ pis yol; nahamar yol  
**rural** ~ səhərkənarı yol  
**rutted** ~ təkər [koleyanın] izi ilə kəsilmiş yol  
**rutty** ~ təkər [koleyanın] izi ilə kəsilmiş yol  
**safe fast** ~ yüksək sürətli yol  
**sand-clay** ~ qumlu-gilli yol  
**sand-gravel** ~ qumlu-çınqıllı yol  
**sandwich concrete** ~ beton qatlı yol  
**secondary** ~ ikinci dərəcəli yol  
**second-class** ~ ikinci sinif yol  
**semi-improved** ~ qismən yaxşılaşdırılmış yol; müvəqqəti örtüklü yol  
**service** ~ keçid yolu, müvəqqəti yol  
**shake** ~ silkələnmə və titrəməyə sınaq üçün yol  
**side** ~ yan yol  
**sidehill** ~ dağ ətəyində yol  
**silicated** ~ silikatlaşdırılmış şosse  
**single-lane** ~ birhərəkətli zolağı olan yol, bir sıralı hərəkəti olan yol  
**skidding** ~ daşıma yolu  
**slick** ~ sürüşkən yol  
**slippery** ~ sürüşkən yol  
**slushy** ~ yağ palçıqla örtülmüş yol  
**snow** ~ qarlı yol  
**soft-surface** ~ yaxşılaşdırılmış torpaq yol; sərt örtüyü olmayan yol  
**soil** ~ torpaq yol  
**soil-asphalt** ~ torpaq-asfaltla örtülmüş yol  
**soil-bituminous** ~ torpaq-asfaltla örtülmüş yol  
**soil-cement** ~ sementlə yaxşılaşdırılmış torpaq yol  
**soil surfaced** ~ səthi işlənilib yaxşılaşdırılmış torpaq yol  
**spur** ~ keçid yolu; magistrala çıxan yol  
**stabilized earth** ~ yaxşılaşdırılmış [bərki-dilmiş] torpaq yol  
**stable soil** ~ davamlı torpaqda torpaq yol  
**stony** ~ daşlı yol  
**strategic** ~ strateji əhəmiyyətli yol  
**strenuous** ~ intensiv hərəkətli yol  
**subsidiary** ~ köməkçi yol  
**sunk(en)** ~ çökəkdə yol  
**supply** ~ daşıma yolu  
**surfaced** ~ bərk örtüklü yol  
**tar** ~ qudronlanmamış yol  
**three-lane** ~ üç hərəkət zolağı olan yol; üç sıralı hərəkəti olan yol  
**through (traffic)** ~ tranzit yol  
**toll** ~ gedişi ödənilən yol

**road**

**tortuous** ~ əyri-üyrü yol  
**torious** ~ ağır yol  
**town** ~ şəhər yolu  
**traffic** ~ işlək yol  
**traffic-bound** ~ hərəkətlə düzəldilmiş yol  
**travel(ed)** ~ intensiv hərəkətli yol  
**trucking** ~ yük nəqliyyatı üçün yol  
**trunk** ~ magistral yol, avtostrada, avtomagistral  
**turnpike** ~ ödənişli yol  
**twisty** ~ **1.** əyri-üyrü yol **2.** şassini burulmaya sınamaq üçün yol (*poliqonda*)  
**two-coat** ~ ikiqat örtüklü yol  
**two-lane** ~ ikizolaqlı yol, iki cərgəli hərəkətli yol  
**two-way** ~ **1.** ikitərəfli hərəkət yolu **2.** ikizolaqlı hərəkət yolu, iki cərgəli hərəkət yolu  
**uneven** ~ nahamar yol  
**unimproved** ~ yaxşılaşdırılmamış yol  
**ummade** ~ torpaq yol  
**unpaved** ~ daş döşənməmiş yol  
**unsurfaced** ~ bərk örtüksüz yol; torpaq yol  
**untarred** ~ qidronlaşmamış yol  
**urban through** ~ şəhərdən keçən tranzit yol  
**washboard** ~ çala-çuxurlu yol  
**water-bound broken-stone** ~ su əlaqəli çınqıl örtüklü yol  
**well-bottomed** ~ möhkəm əsaslı yol  
**well-lit** ~ yaxşı işıqlandırılmış yol  
**wet** ~ yaş yol  
**winding** ~ əyri-üyrü yol  
**wire-mesh** ~ məftil şəbəkədən örtüyü olan yol  
**wood** ~ meşə yolu  
**worn-out** ~ dağılmış yol, köhnəlmiş örtüklü yol  
**roadability** yollarda hərəkət etməyə uyğunlaşdırılmış; keçicilik  
 ~ **of tire** şinin yolu tutmaq qabiliyyəti; şinin yollarda istismara uyğunlaşması  
**roadable** **1.** yolla hərəkət edə bilən; yollarda hərəkət etməyə buraxılan **2.** yollarda daşınmağa (*öz qabaritinə görə*) imkan verən  
**roadbed** döşəmə yol  
**earth** ~ torpaq döşəmə yol  
**road-bound** yolla bağlı; yalnız yolla hərəkət edən  
**road-free** yoldan asılı olmayan; hər yerdə gedən  
**roadhead** yolun son məntəqəsi  
**road-holding** yolun səthi ilə ilişmə  
**road-hugging** aşağı minişli (*avtomobildə*)

**roading** yolla sürmə  
**roadless** yolsuz  
**roadman** yol fəhləsi  
**roadside** kənar, yolun kənarı, yol kənarı zolaq  
**roadster** rodster tipli kuza (*iki yerli üstü qatlanan*)  
**roadster-cabriolet** rodster-kabriolet tipli kuza (*qatlanan üstlü, qatlanan arxa oturacaqlı ikiyerli*)  
**roadway** hərəkət hissəsi (*yol və ya körpünün*)  
**beach** ~ çimərlik yolu-döşəmə (*avtomobilər üçün*)  
**express** ~ yüksək sürətli hərəkət üçün zolaq  
**full** ~ bütöv hərəkət hissəsi; ayırıcı zonasız hərəkət hissəsi  
**half-sunk** ~ orta ilə hərəkət hissəsi (*körpünün*)  
**slad** ~ hərəkət hissəsi  
**roadwork** yol işləri  
**roadworthiness** yollarda istismara yararlılıq (*avtomobilin*)  
**roadworthy** yollarda işlənməyə yararlı  
**roar** səs, uğultu (*mühərrikin*)  
**air-intake** ~ havanı sorarkən səs (*mühərrikin*)  
**robust** [yüksək] möhkəm  
**rock** **1.** daş, çay daşı **2.** yellənmək  
 ~ **of engine** mühərrikin yellənməsi (*işləyəndə*)  
**broken** ~ çınqıl  
**coarse** ~ iri çınqıl  
**rocker** **1.** balansir, manca, kulis **2.** travers (*şotka saxlayanın*)  
**valve** ~ klapanın manca  
**rocket** raket mühərriki || raket mühərriki  
**rocket-powered** raket mühərriki  
**rocket-propelled** raket mühərriki  
**rocking** yellənmə; yırğalanma (*avtomobil*) || yellənən  
**rockshaft** yellənən detalın oxu və ya valı  
**rod** **1.** ştok; dartı; ştanq; çubuq **2.** mil **3.** rod (*uzunluq ölçü vahidi=5,03 m*) # ~ **in tension** dartılmaya işləyən çubuq  
**accelerator** ~ akseleratorun dartısı, drossel qapağının dartısı  
**actuating** ~ intiqal lingi  
**adjustable** ~ nizamlanan dartı  
**alignment** ~ qələbin nizamlayıcısının plançası (*tormozun*)  
**articulated connecting** ~ qoşqunun sürgü qolu  
**articulating connecting** ~ qoşqunun sürgü qolu

## rod

**auxiliary connecting** ~ qoşqunun sürgü qolu  
**bayonet gauge** ~ maye səviyyəsinin çubuqvarı göstəricisi, ölçü reykası  
**brace** ~ əlaqə; bərkitmə dartısı  
**brake** ~ tormoz dartısı  
**brake latch** ~ tormoz dartısının dilcəyi  
**brake pull** ~ tormoz lingi; tormoz dartısı  
**brake push** ~ tormoz lingi; tormoz itələyicinin çubuğu  
**center tie** ~ orta eninə sükan dartısı  
**clutch(-control)** ~ ilişmə intiqalının dartısı  
**center track** ~ mərkəzi (*orta*)  
**clutch operating** ~ ilişmə intiqalının dartısı  
**connecting** ~ sürgüqolu; birləşdirici dartı  
**control (operating)** ~ 1.idarəetmə dartısı 2.idarəedicisi çubuq  
**coupling** ~ birləşdirici dartı  
**curtain** ~ örtük üçün çubuq  
**cylinder** ~ silindrin ştoku  
**dip** ~ səviyyənin çubuqvarı göstəricisi, şup, ölçü reykası  
**direct-babbitted connecting** ~ böyük başlığın yuvasına bilavasitə babbitt tökülmüş sürgüqolu  
**distance** ~ dayaq ştanqı  
**drag** ~ eninə sükan dartısı; sükan soşkasından hərəkətə gətirilən sükan dartısı  
**eye** ~ sonunda qulaqcığı olan çubuq  
**feed** ~ vermə mexanizminin dartısı  
**fluid-level gauge** ~ maye səviyyəsinin çubuqvarı göstəricisi  
**fork(ed) connecting** ~ qabaq oxun çəngəlli sürgüqolu  
**front-axle stay** ~ qabaq oxun  
**gauge [gagel]** ~ şup, ölçü reykası  
**guard** ~ tutacaq, barmaqlıq  
**guide** ~ istiqamətləndirici çubuq  
**hinged-type connecting** ~ qoşulan sürgüqolu  
**hollow** ~ boruşəkilli dartı və ya ştanq  
**Hot** ~ *danış.* çəkinin azaldılması və mühərrikin sürətləndirilməsi ilə adi model bazasında yaradılmış yarış avtomobili  
**I-section connecting** ~ ikitavr kəsikli sürgüqolu  
**jointed connecting** ~ qoşulan sürgüqolu  
**knuckle** ~ dönmə yumruğunun dartısı  
**latch** ~ dilçəyin dartısı  
**leveling lift** ~ nizamlanan qaldırıcı dayaq (*asma qurğunun*)  
**lift(ing)** ~ qaldırıcı dayaq; qaldırıcı dartı

## rod

**link** ~ uzununa sükan dartısı; qoşqu sürgü qolu; iki oynaqı birləşdirən ştanq  
**master (connecting)** ~ əsas sürgü qolu  
**nozzle** ~ forsunkanın çubuğu  
**oil guage** ~ yağın səviyyəsinə göstərən çubuqvarı göstərici, şup  
**oil-measuring** ~ yağın səviyyəsinə göstərən çubuqvarı göstərici, şup  
**operating** ~ lingli ötürmənin dartısı  
**overhead valve push** ~ klapan itələyicisinin ştoku  
**panhard** ~ diaqonal dartı  
**pawl** ~ dilçəyin dartısı  
**pivot** ~ döndərmə lingi  
**piston** ~ plunjerin ştoku  
**plain connecting** ~ adi tipli sürgü qolu  
**pull** ~ dartı; dartılmaya işləyən çubuq  
**push** ~ klapan itələyicisinin ştoku; itələyici mil, sıxılmaya işləyən  
**radius** ~ 1.itələyici ştanq 2.çarx qolunun çiyini  
**reach** ~ uzununa sükan dartısı; dəyişmə dartısı  
**sag** ~ çəkib bərkitmə; çəkmə; tac  
**selector** ~ 1. ötürməni dəyişdirən çəngəlin çubuğu 2.seçgi [selektor] dartısı  
**shift** ~ selektor dartısı, ötürmələri dəyişən dartı  
**slide** ~ istiqamətverici oymaqda sürüşən ştok  
**slide-valve** ~ zolotnikli dartı  
**sounding** ~ stetoskopun ştoku  
**spark-plug center** ~ alışma şamının mərkəzi elektrodu [mərkəzi mil]  
**stay** ~ dayaq əlaqəsi; dayaq  
**steering** ~ sükan dartısı; idarəetmə mexanizminin dartısı  
**steering connecting** ~ uzununa sükan dartısı  
**steering cross** ~ eninə sükan dartısı  
**steering drag** ~ uzununa sükan dartısı  
**steering gear connecting** ~ uzununa sükan dartısı  
**suspension** ~ asqının çubuğu  
**tail-gate hinge** ~ arxa bortun ilgəyinin oxu  
**tappet** ~ itələyicinin ştoku (*klapanın*)  
**test** ~ sınaqlar üçün çubuq nümunəsi  
**throttle** ~ 1.drossel qapağının dartısı 2.drossel qapağının oxu  
**tie** ~ eninə sükan dartısı; birləşdirici dartı; çəkmə; dartıb uzatma (*bax. tierod*)  
**torque (reaction)** ~ reaktiv ştanq, reaktiv dartı

## ROD

### rod

**towing** ~ qoşqu dıřlosu, qoşqu Őtanqı

**track** ~ eninə sükən dartısı

**transverse stabilizer** ~ yana yerdəyişmələr stabilizatorunun çubuęu

**truss(ing)** ~şprengel çəkməsi

**tubular** ~ boruşəkilli dartı

**tubular connecting** ~ boruşəkilli sürgü qolu

**valve** ~ 1. klapanın itələyici Őtoku 2. zolotnikli dartı

**valve push** ~ klapan itələyicisinin Őtoku

**yoked connecting** ~ çəngəlvari sürgü qolu

**rodding** dartılar sistemi; dartı ilə ötürmə

**roll** 1. diyircək; baraban; val; vərdənə; silindr

2.əyilmə, eninə rəqslər (*uzununa oxa nisbətən*) || əyilmək 3.yaymaq (*metali*); yastılamaq # **to** ~ **back** geri diyirlətmək; **to** ~ **in** yaymaq; **to** ~ **over** aşmaq; **to** ~ **up** bükmək; burmaq; diyirlətmək

~ **of body** uzununa oxa nisbətən kuzanın bucaq rəqsi hərəkəti

~**of car** avtomobilin əyilməsi

**adverse** ~ geriyə əyilmə

**camber** ~ qabaq təkərlərin razvalının rəqsi (*asılı olmayan asqılı avtomobillərin*)

**rolled** diyirlədilmiş; hamarlaşdırılmış # **as** ~ hamarlanmış şəkildə (*sonrakı emal olmadan*)

**roller** 1. diyircək; baraban; val; vərdənə; məkik 2. iynə (*iyənəli yastıęın*) # ~ **s and cage** separator iynələrlə birlikdə, halqasız diyircəkli yastıq; **cam and** ~ sonsuz vint və diyircək (*sükən mexanizminin sxemi*); **cam and double** ~ sonsuz vint və ikiqat diyircək (*sükən mexanizminin sxemi*);

~ **with trunnions** sapfalı silindrik diyircək

**barrel-shaped** ~ çəlləkvari diyircək (*sferik və ya sferik-konusvari diyircəkli yastıęın*)

**bearing** ~ diyircəkli yastıęın diyircəyi

**belt** ~ qayış qasnaęı; qayış ötürməsinin diyircəyi

**bogie** ~ arabacıęın dayaq diyircəyi (*turtulın*)

**cam** ~ 1.itələyicinin diyircəyi (*klapanın*) 2.yumruqlu diyircək

**chain** ~ 1. zəncirli diyircək 2.diyircəkli zəncirin barmaęı

**clamping** ~ sıxıcı diyircək

**cleated eccentric** ~ ustlükü eksentrik baraban (*nahamar yolun təsirini təsvir etmək üçün*)

**crowned** ~ çəlləkvari diyircək

**drive** ~ aparıcı diyircək

### roller

**flexible** ~ 1. burulmuş diyircək (*diyirlənmə yastıęının*) 2.elastik val

**friction** ~ friksion diyircək

**grip** ~ sıxıcı diyircək; diyircəkli tutqac (*qaldırıcının*)

**guide** ~ istiqamətləndirici qasnaq, istiqamətləndirici diyircək

**idler** ~ saxlayıcı vərdənə, saxlayıcı diyircək (*turtulın*); tormozlayıcı diyircək; istiqamətverici diyircək

**jockey** ~ istiqamətverici qasnaq; yönəldici diyircək; tarımlayıcı diyircək

**loose** ~ sərbəst fırlanan diyircək

**loose needle** ~ sərbəst fırlanan iynə (*iyənəvari yastıqda*)

**motor** ~ yolbasan

**needle** ~ iynəvari yastıęın iynəsi

**pneumatic tired** ~ pnevmatik Őində vərdənə

**road** ~ ağır vərdənə

**rubber-tired road** ~ rezin Őinlərdə vərdənə

**running** ~ vərdənə, məkik

**single** ~ sadə vərdənə

**smooth** ~ hamar diyircək

**spiral** ~ burulmuş diyircək (*diyirlənmə yastıęının*)

**supporting** ~ saxlayıcı vərdənə; tutan diyircək

**tandem road** ~ ikiyastılayıcı yolbasan

**tapered** ~ **and cage** halqasız konusvari diyircəkli yastıq, konusvari diyircəklərlə separator yığılmış halda

**tappet** ~ itələyicinin diyircəyi (*klapanın*)

**traveling** ~ gediş diyircəyi, məkik; gediş çarxı

**twin** ~ ikiqat diyircək (*sükən mexanizmin*)

**valve lifter** ~ klapan itələyicisinin diyircəyi

**valve rocker** ~ klapanın sürgü qolunun diyircəyi

**valve tappet** ~ klapan itələyicisinin diyircəyi

**wound** ~ burulmuş diyircək (*diyirlənmə yastıęının*)

**rolling** 1.diyirlənmə; yellənmə, bucaq rəqsləri hərəkəti (*şaquli oxa nisbətən resorüstü hissələrin*) 2.yayma, yayılma; diyirlətmə 3.diyirləmə (*səthi*) 4.yastılama 5.əyilmə (*avtomobilin*)

**cold** ~ soyuq yayma

**fillet** ~ qaltelin diyirləndirilməsi (*yorulma möhkəmliyini artırmaq üçün*)

**rolling****hot** ~ isti yayma**thread** ~ yivin diyirləndirilməsi**rollvisor** ~ daxili şüşənin örtüyü (*sürücünün kabinasında*)**roof** dam; çardaq**cantilever** ~ konsollu dam**clerestory** ~ yan müstəvilərdə pəncərəli dam (*avtobusun*)**folding** ~ qatlanan dam**glazed** ~ şüşə dam**observation** ~ görünüşü yaxşılaşdırmaq üçün şüşəli dam**openning** ~ açılan dam**retractable** ~ yığılan dam; sürüşdürülən [yeridəyişdirilən] dam**semirigid** ~ yarısert dam**sliding** ~ yeri dəyişdirilən [sürüşdürülən] dam**stepped** ~ pilləli dam**sun** ~ yeri dəyişdirilən [qatlanan] dam**sun protection** ~ günəşdən qorunma üçün örtük (*traktorun oturacağı üzərində*)**sunshine** ~ sürüşdürülən [qatlanan] dam**roofing** dam örtüyü**roofstick** dam çatısı**room 1.** otaq; kamera **2.** yer, boşluq**all-weather** ~ süni iqlim kamerası**assembly** ~ yığma sexi**brake** ~ tormozlar üçün boşluq (*qovuşan detallarla məhdudlanan*)**cargo** ~ yük yeri**clean** ~ havası təmizlənən kamera (*xüsusi texnoloji əməliyyat və dəqiq ölçmələr üçün*)**cleaning** ~ təmizləmə sexi**control** ~ **1.** dispetçer otağı **2.** idarəetmə punktu**dust** ~ toz kamerası (*sınaqlar üçün*)**engine** ~ **1.** motor bölümü (*avtobusda*) **2.** mühərrik üçün boks**engine testing** ~ mühərriklərin sınaq sexi; mühərriklərin sınaq boksu**foot** ~ ayaq üçün yer**head** ~ kuzanın daxili hündürlüyü (*döşəmədən və ya oturacağın yastığından tavana qədər*)**hip** ~ sərnəşinin beli səviyyəsində kuzanın eni**knee** ~ diz üçün yer (*oturacağın yastığının kənarından horizontal [üfüqi] üzrə ölçülərək növbəti oturacağın söykənəcəyinədək*)**leg** ~ ayaq üçün yer (*oturacağın yastığının əsasından diaqonal üzrə ölçülərək növbəti**oturacağın əsasınadək*)**roof****observation** ~ sınağı aparılan məmullatların müşahidəsi otağı**paint** ~ **1.** rəngləmə kamerası **2.** rəngləmə sexi**show** ~ avtosalon**screen(ed)** ~ ekranlaşdırılmış otaq**shoulder** ~ sərnəşinin çiyini səviyyəsində kuzanın eni**silence** ~ səskeçirməyən otaq (*səsin sınağı üçün*)**soundproof** ~ səskeçirməyən otaq (*səsin sınağı üçün*)**standing** ~ ayaq üstə duran sərnəşinlər üçün yer**stok** ~ anbar**storage** ~ **1.** yük üçün yer **2.** anbar**test** ~ sınaq sexi; sınaq laboratoriyası**tool** ~ **1.** alət sexi **2.** alət anbarı**waiting** ~ gözləmə zalı**roominess** tutum (*avtomobilin*)**roomy** tutumlu; həcmli; geniş (*salon, yük yeri haqqında*)**root 1.** əsası (*dişli çarxın dişinin*) **2.** profilin çöküyü (*yivin*) **3.** quyruq (*turbinin kürəyinin*)~ **of tooth 1.** dişin əsası (*dişli çarxın*) **2.** dişin əsasının qalığı**blade** ~ pərin və ya kürəyin quyruğu**root-mean-square** orta kvadratik**rooting-in** əsasın bərkidilməsi (*turbin çarxında kürəklərin*)**rope 1.** kanat; ip; tros || kanatda çəkmək, iplə bağlamaq; trosla bərkitmək **2.** şnur**asbestos** ~ asbest şnur**guy** ~ dartma; dartılan kanat və ya tros**pull(ing)** ~ dartıcı kanat və ya tros**steel wire** ~ polad məftildən tros**towing** ~ *bax.* **traction rope****traction** ~ dartıcı kanat və ya tros**trail** ~ yedək kanatı və ya trosu**V-** ~ pazvari qayıq; **V-şəkilli** qayıq**winch** ~ bucurğad kanatı**wire** ~ məftilli tros**ropiness** yapışqanlıq; özlülük**rose** rozetka**rosin 1.** kanifol, qır **2.** kitrə**rotary** fırlanan; fırlandırıcı; dönən; rotasion; rotativ**rotatable** fırlanan; fırlatma qabiliyyəti**rotate** fırlatmaq **to be stiff to** ~ sürtülərək fırlanmaq, çətin fırlanmaq

## ROT

**rotating** fırlanan; fırlandırıcı; rotasion, rotativ  
**rotation 1.** fırlanma hərəkəti, fırlanma **2.** dönmə # ~ **s per minute** dəqiqədə dövrlər sayı  
**clockwise** ~ saat əqrəbi istiqamətinə fırlanma  
**complete** ~ dairəvi fırlanma; tam dönmə  
**colunterclockwise** ~ saat əqrəbinin əksi istiqamətinə fırlanma  
**free** ~ sərbəst fırlanma  
**jerky** ~ dayanaraq fırlanma  
**left-handed** ~ sol fırlanma  
**manual** ~ əllə fırlatma  
**progressive** ~ fırlanma-irəliləmə hərəkəti  
**reverse** ~ əks istiqamətə fırlanma, geriye fırlanma  
**right-handed** ~ sağ fırlanma  
**tire** ~ şinlərin yerinin dəyişdirilməsi (*müəyyən yürüşdən sonra*)  
**unidirectional** ~ bir istiqamətə fırlanma  
**rotational** fırlatma; fırlatma hərəkəti  
**rotative** fırlanan; fırlandırıcı; hərlənən; rotation; rotativ  
**rotator** fırladan mexanizm  
**rotatory** fırlandırıcı  
**rotor 1.** rotor (*generatorun*) **2.** işlək təkər, rotor (*turbinin*)  
**blower** ~ qovucunun rotoru; üfürücü nasosun rotoru  
**distributor** ~ paylayıcının rotoru  
**drum** ~ baraban rotoru  
**female** ~ əhatə edən rotor  
**male** ~ əhatə olunan rotor  
**shrouded** ~ bandajlı rotor  
**turbine** ~ turbinin rotoru  
**turbocompressor** ~ turbokompressor rotoru  
**rotovalve** fırlanan klapan  
**roturbo** turbonasos  
**rough 1.** üzünü ağartmadan hazırlamaq; soymaq; kələ-kötürlük vermək || işlənməmiş; kələ-kötür; nahamar; kobud **2.** iridənəli **3.** təxmini (*ölçü barədə*) **4.** dendrit (*metalın mikrostrukturunu barədə*) # **to** ~ **off** kələ-kötürlüyü çıxaraq, hamarlamaq; **to** ~ **out** üzünü ağartmadan hazırlamaq; soymaq  
**roughed-out** üzünü ağartmadan hazırlamaq  
**roughen** kələ-kötürlük vermək (*səthə*)  
**roughing(-out)** qaralma işləmə; soyma  
**roughness** kələ-kötürlük; nahamarlıq  
**engine** ~ mühərrikin sakit işləməməsi  
**initial** ~ başlanğıc kələ-kötürlük  
**surface** ~ səthin kələ-kötürlüyü  
**uniform** ~ birincili nahamarlıq

**roughometer 1.** yolların mikroprofilini ölçən **2.** təkən ölçən  
**rough-terrain** hər yerdə hərəkət edən, nahamar yerdə hərəkət üçün uyğunlaşmış  
**round 1.** dairə, çevrə || yuvarlaqlaşdırmaq || dairəvi **2.** dairəvi hərəkət; tsikl; dövr || dairəvi # **to** ~ **off** yuvarlaqlaşdırmaq; yonmaq; **idle** ~ **s per minute** boş gedişdə dövrlər sayı; ~ **s per minute** dəqiqədə dövrlər  
~**of tractor** traktorun girməsi  
**roundabout 1.** əhatə edən yol; dolama yol; dolama **2.** dairəvi hərəkət  
**partial** ~ **s** qismən-dairəvi hərəkət (*meydanda*)  
**rounded** girdələnmiş  
**round-edged** girdələnmiş kənarlarla  
**roundness** düz dairəvi forma; dairəvilik  
**route 1.** tras, yol; istiqamət; marşrut **2.** marşrutun işlənməsi **3.** axınlıq (*istehsalat prosesinin*) # **to assign** ~ marşrutu təyin etmək; **to condition a** ~ trası hərəkət etmə vəziyyətinə gətirmək; **to establish a** ~ yeni marşrut açmaq; ~ **of supply** təchizetmə yolu, daşıma yolu  
**adjacent** ~ yanaşı yol  
**alternative** ~ dolayı [ehtiyat] yol  
**avoiding** ~ dolayı yol  
**bypass** ~ dolayı yol  
**circular** ~ **1.** dövrləmə [həlqəvari] tras **2.** qapalı marşrut  
**city delivery** ~ şəhərin hüdudunda yükü çatdırmaq üçün marşrut  
**country** ~ şəhərkənarı marşrut  
**dispatch** ~ hərəkəti dispetçerlə idarə olunan marşrut  
**durability** ~ dözümlülük və möhkəmliyə sınaq üçün tras  
**emergency** ~ ehiyat [dolama] yol  
**haul** ~ daşıma marşrutu; nəqliyyat marşrutu  
**hilly** ~ dərə-təpəli yerlərlə tras  
**indirect** ~ dolayı yol  
**industrial trunk** ~ sənaye təyinatlı magistral tras  
**interior** ~ rayondaxili marşrut  
**loop** ~ **1.** həlqəvi yol **2.** həlqəvi marşrut  
**mail** ~ poçt marşrutu  
**main** ~ **1.** magistral tras **2.** əsas yolla gedən marşrut  
**open** ~ nizamlanmayan hərəkətli tras  
**pioneering vehicular** ~ müvəqqəti avtomobil trası

**route**

**punishing** ~ nəqliyyat maşınına dağıdan tras, ağır tras

**reserved** ~ xüsusi məqsədlər üçün ayrılmış marşrut; bronlaşdırılmış marşrut

**roundabout** ~ dolama yol

**side** ~ 1. yan yol 2. paralel marşrut

**supervised** ~ nəzarət olunan marşrut; nizamlanan hərəkətli marşrut

**test** ~ sınaq marşrutu

**through** ~ 1. birbaşa gedən marşrut 2. magistral tras

**traffic** ~ hərəkət yolu; marşrut

**tram** ~ tramvay xətti

**trucking** ~ avtomobil yük daşıma marşrutu

**trunk** ~ 1. magistral tras 2. əsas marşrut

**winding** ~ 1. əyri-üyrü yol 2. ayrılmış marşrut

**zigzag** ~ 1. əyri-üyrü yol 2. ziqzaqşəkilli marşrut

**routine** 1. qərarlaşmış təcrübə; qrafik üzrə iş; sahmana salınmış; planlı ardıcılıq 2. gündəlik; cari (*xidmət və təmir haqqında*)

~ of work qərarlaşmış iş rejimi

**inspection** ~ baxış qaydası; cari baxış

**master** ~ əsas proqram

**routing** 1. marşrutun tərtib edilməsi, marşrutun işlənməsi 2. istehsal işinin layihələndirilməsi 3. fasonlu frezləmə 4. hərəkətin tənzimlənməsi

**traffic** ~ marşrut sxemi; hərəkət sxeminin seçilməsi

**row** cərgə, çələng

**rubber** 1. rezin; kauçuk || rezindən; kauçukdan 2. bülöv tiri, bülöv daşı

**air-foam** ~ köpüklü rezin, köpük rezin, köpüklənmiş lateksdən məsaməli [deşik-deşik] rezin

**artificial** ~ süni [sintetik] kauçuk

**body weathering** ~ kuza və ya kabinanı hermetikləşdirən kipləşdirici rezin bufer

**bump** ~ sıxılma gedişinin rezin buferi

**cellular** ~ məsaməli [deşik-deşik] rezin

**cushion** ~ 1. oturmaq üçün rezin 2. broker rezini

**expanded** ~ mikroməsaməli rezin

**foam** ~ köpüklü rezin; köpükrezin

**gas-expanded** ~ mikroməsaməli rezin

**hard** ~ ebonit, bərk rezin

**heat-resistant** ~ istiliyə davamlı rezin

**isoprene** ~ izopren kauçuk

**latex foamed** ~ köpüklü rezin, lateksik köpükləndirilməsilə alınan məsaməli rezin

**rubber**

**low-grade** ~ aşağı növlü kauçuk

**microporous** ~ mikroməsaməli rezin

**natural** ~ təbii kauçuk

**nitrile** ~ divinilnitritil kauçuk

**Para** ~ cüt kauçuk

**patch** ~ rezin üstlük (*şinin kamerasının ventilinə qoyulan yer*)

**pedal** ~ pedal rezini

**plant** ~ təbii kauçuk

**raw** ~ çiy kauçuk

**rebound** ~ verim gedişinin rezin buferi

**sheet** ~ vərəqvari rezin; rezin [kauçuk] vərəq; rezin təbəqə; rezin lövhə

**silicon** ~ silikon kauçuk

**sponge** ~ məsaməli rezin

**synthetic** ~ sintetik rezin

**tinted** ~ rəngli rezin

**tough** ~ bərk rezin

**tread** ~ protektor rezini

**vulcanized** ~ vulkanizasiya rezini

**rubber-bushed** rezin oymaqlı

**rubber-insulated** rezin izolyasiyalı

**rubberized** rezinləşmiş

**rubber-mounted** rezində quraşdırılmış

**rubber-tired** rezin gedişdə; rezin şində

**rubbing** 1. sürüşmə sürtünməsi || sürtünən 2. sürtmə 3. parıldatma || parıldadılan; parıldılanmış

**sliding** ~ sürüşmə sürtünməsi

**rugged** 1. möhkəm, sərt; massivli 2. kələ-kötürlü, nahamar 3. dərə-təpəli (*yer haqqında*)

**ruggedization** 1. sərt şəraitlərdə istismara uyğunlaşma 2. konstruktiv möhkəmliyin artırılması

**ruggedness** 1. möhkəmlik, sərtlik; massivlik 2. kələ-kötürlük, nahamarlıq 3. dərə-təpəlik (*yer*)

**suspension** ~ asqının sərtliyi

**rule** 1. qayda 2. miqyas lineykası

~ s of road yollarda hərəkət qaydaları

**cumulative damage** ~ yorulma zədələnməsinin toplanma qanunu

**guiding** ~ şablon

**hard-and-fast** ~ sərt qayda, pozulmaz qayda

**operating** ~s istismar qaydası

**safety** ~s təhlükəsizlik qaydası (*texnikası*)

**scaled** ~ miqyas xətkəsi

**steel** ~ polad xətkəsi

**traffic** ~s (*küçə*) hərəkət qaydaları

**ruler** xətkəş

**rumble** aşağı tezlikli səs (*məs., mühərrikin*)

*detonasiya zamanı)*

**run** 1.yürüş; reys; qovma, giriş (*traktorun*) (*bax. həmçinin running*) || yürüş etmə 2.hərəkət; gediş; işləmə (*maşının*) (*bax həmçinin running*) || istismar etmək 3.sürüb yoxlama|| işlədib yoxlamaq 4.partiya (*məmulat*); seriya (*sınaqların*) 5.tökmək (*yastıq*) 6.işə-salma || işə salmaq (*mühərriki*) # **to** ~ **an experiment** təcrübə aparmaq; **to** ~ **at full throttle** tam droseldə işləmək; **to** ~ **at idling speed** boş gedişdə işləmək; **to** ~ **down** 1. ətalətə görə işləmək (*tam dayanana kimi*) 2. zəifləmək (*yay haqqında*) 3.boşaltmaq (*akkumlyator batareyasını*) 4.zəifləmək; **to** ~ **dry** yağsız işləmək; **to** ~ **empty** boş işləmək; **to** ~ **faultlessly** fasiləsiz işləmək; **to** ~ **flat** boşalmış şində sürmək; **to** ~ **free** 1.boş fırlanmaq 2.yüksüz hərəkət etmək; **to** ~ **harshly** arakəsmələrlə işləmək (*mühərrik haqqında*); **to** ~ **heavily** qeyri-müntəzəm işləmək; **to** ~ **hot** işləyərkən qızmaq; **to** ~ **idle** 1.boş fırlanmaq 2.yüksüz hərəkət etmək; **to** ~ **in** 1.işləyib uyuşmaq 2.tökmək (*yastığın içliyini*); **to** ~ **in stand** stenddə işləyib yoxlamaq; **to** ~ **into** üstünə çıxmaq; sıçramaq; **to** ~ **light** 1. kiçik yüklə fırlanmaq 2.kiçik yüklə hərəkət etmək; **to** ~ **low** sona gəlib çıxmaq; tükənmək; **to** ~ **off** 1.qaçmaq; sürüşmək 2.aparmaq; buraxmaq; axıtmaq; ~ **on the governor** nizamlayıcıda işləmək; **to** ~ **out** 1.vurmaq (*fırlanan detallar haqqında*) 2.dəqiq istiqamətdən meyllənmək; **to** ~ **true** vurmayaq fırlanmaq; **to** ~ **untrue** vurmaq; vurmaqla fırlanmaq; işləmək (*içlik haqqında*); **to** ~ **up** buraxmaq; sürət yığmaq; **on the** ~ işlək; hərəkətdə **of pipes** ~ boruların yerləşməsi **accelaration** ~ yerindən götürülmə **acceptance** ~ qəbul sınağı yürüşü **back(ing)** ~ arxaya gediş; arxa istiqamətdə hərəkət **bench** ~ stenddə işləyib yoxlama **consumption** ~ yanacaq sərfini təyin etmək üçün gediş və ya reys **continuous** ~ uzunmüddətli [fasiləsiz] işləmə; uzunmüddətli yük rejimi **cross-country** ~ dərəli-təpəli yerdə yürüş və ya reys **daily** ~ gündəlik yürüş **demonstration** ~ nümunə yürüşü **descent** ~ enişdə hərəkət

## run

**discontinuous** ~ 1.fasilə ilə iş 2.qeyri-müntəzəm gediş; arakəsmələrlə gediş **downhill** ~ enişdə hərəkət **economy** ~ 1. yanacağın qənaətliliyini təyin etmək üçün yürüş 2. qənaətli iş rejimi **elimination** ~ seçmə yürüş **empty** ~ boş reys **endurance** ~ dözümlülüyü sınamaq üçün yürüş **fuel-system** ~ yanacaq boru kəməri **full-load** ~ 1.tam yüklə reys 2.tam yüklə işləmə **glass** ~ pəncərə şüşəsinin yerdəyişməsi (*istiqamətvericilərdə*) **green** ~ 1.işləyib uyuşma, sürüb yoxlama 2.uzunmüddətli sınaq **hard** ~ 1.ağır şəraitdə sürmə 2.qeyri-müntəzəm gediş **heat** ~ 1.iş prosesində qızmaya sınaq 2.qızmaya sınaq üçün işləmə **homeward** ~ geriyyə reys **idle** ~ boş gediş **local** ~ yaxın reys, yerli reys **long** ~ 1. uzunmüddətli yürüş 2. uzaq reys **long-distance** ~ uzunmüddətli yürüş, uzaq məsafəyə yürüş **model** ~ verilmiş modelin istehsalı partiyası **motoring** ~ kənar intiqaldan (*mühərrikin*) fırlanma **noiseless** ~ səssiz gediş; səssiz işləmə **noisy** ~ səslili gediş; səslə işləmə **no-load** ~ 1. boş gediş 2.boş reys **nonstop** ~ 1. dayanacaqsız yürüş 2. dayanmadan işləmə **one-day** ~ bir günlük yürüş; bir sutkalıq yürüş **peddle** ~ az yüklə reys, çox yüklənməmiş reys **pipe** ~ boru kəməri **practice** ~ təlim yürüşü **preliminary** ~ ilkin yürüş **production** ~ kütləvi [seriyalı] istehsal **regular** ~s müntəzəm reyslər **return** ~ geriyyə reys **scheduled** ~ planlı reys, cədvəl üzrə reys, qrafik üzrə reys **short** ~ 1.qısa yürüş, qısa reys 2.kiçik seriya **steady** ~ qərarlaşmış iş rejimi; sakit [həmar] gediş, müntəzəm [səlis] gediş **straight** ~ düz istiqamətdə yürüş **test** ~ 1. sınaq yürüşü, sınaq reysi 2. sınaq işəburaxması



**run**

**tire** ~ şinin yürüşü (*köhnələndə qədər*)

**total** ~ cəm [tam] yürüş

**trial** ~ 1.təcrübə yürüşü, sınaq reysi 2.sınaq işəsalma (*mühərrikin*) 3.təcrübə üçün istismar

**uneven** ~ nahamar gediş

**unstable** ~ qərarlaşmamış iş rejimi; nahamar gediş, dəyanətsiz işləmə

**vacant** ~ boş yürüş

**runabout** *danış.* azlitrajlı minik avtomobili

**runaway** 1.sürətlənmə; parçalanma 2.avtoqatarın ayrılmış hissəsi; qırılma (*avtoqatarda*)

**run-down** ötmə; keçmə; yavaş dayanma (*ətalətlə hərəkət*)

**rung** 1.pillə, tir, taxta (*pilləkənin*) 2.dəndənə (*sükan çarxının*)

**runner** 1.işlək təkər 2.rotor (*turbinin*) 3.tir; istiqamətverici; sürüngəc 4.qasnaq; hərəkətli blok; gedişli diyircək; məkik 5.yarışçı 6. uzununa tir (*kuzanın*)

**moving** ~ işlək çarx (*turbinin*)

**multiple-nut** ~ eyni zamanda bir neçə qayka bağlamaq üçün kombinə edilmiş qayka bağlayan

**nut** ~ qayka bağlayan

**skid** ~s kirsə tiri

**sledge** ~s xizək tiri

**runner-up** ikinci yeri tutan yürüşçü

**running** 1.yürüş; reys; qovma; girmə (*trakturun*) (*bax həmçinin run*) 2.hərəkət; gediş; iş (*maşının*); istismar || işdə olmaq; işlək olmaq; işləyən, istismarda olan 3.sürüb yoxlamaq || işlədilib yoxlanılan # ~ **dry** yağlamasız işləmə; ~ **hot** qızdırma (*məs., yastı-ğın*); ~ **in parallel** paralel işləmə (*mühərriklərin*); ~ **light** boş gediş; boş işləmə; ~ **no-load** boş gediş; yüksüz gediş; ~ **to schedule** qrafiklə hərəkət; cədvəllə işləmə; ~ **true** vurmayaraq fırlanma; ~ **unloaded** boş gediş, yüksüz işləmə, boş işləmə

**ahead** ~ irəli hərəkət; qabağa gediş

**astern** ~ əks istiqamətə hərəkət; arxaya gediş

**back(ward)** ~ əks istiqamətə hərəkət; arxaya gediş

**balanced** ~ müntəzəm gediş

**bumpy** ~ qeyri-müntəzəm gediş

**cold** ~ soyuq vəziyyətdə işləmə, qızdırılmamış mühərrikin işləməsi

**continuous** ~ uzunmüddətli [fasiləsiz] işləmə; uzunmüddətli yüklü rejim

**day-to-day** ~ gündəlik istismar

**running**

**duration** ~ uzunmüddətli yürüş

**easy** ~ səlis gediş

**flat-tire** ~ boşalmış şində sürmə

**forward** ~ irəliyə hərəkət, qabağa gediş, irəliyə gediş

**free** ~ 1.sərbəst hərəkət; boş gediş 2.diyirlənməklə hərəkət

**harsh** ~ qeyri-müntəzəm gediş

**idle** ~ boş gediş

**initial** ~ qızdırma üçün mühərrikin işləməsi

**intermittent** ~ fasilələrlə işləmə

**irregular** ~ 1.qeyri-müntəzəm istismar 2.qeyri-müntəzəm gediş, düz olmayan gediş

**light** ~ 1. boş gediş 2. boş yürüş

**loose** ~ sərbəst fırlanma; boş gediş

**losse** ~ **of bearing** yastığın böyük araboşluğu ilə işləməsi

**low-load** ~ az yüklə işləmə

**normal** ~ 1.normal işləmə 2.normal istismar

**partially laden** ~ tam olmayan yüklə yürüş və ya reys

**reverse(d)** ~ əks istiqamətə hərəkət; arxaya gediş

**rich** ~ zəngin qarşılıqla işləmə (*mühərrikin*)

**road** ~ yolla hərəkət; yolla yürüş

**rough** ~ 1. sərt işləmə (*mühərrikin*) 2. qeyri-müntəzəm gediş

**silent** ~ səssiz gediş; sakit gediş

**slow** ~ 1. az qazla işləmə; kiçik dövrlər sayında işləmə 2. yavaş hərəkət

**smooth** ~ sakit [səlis] gediş

**stable** ~ qərarlaşmış iş rejimi; sakit [müntəzəm] gediş

**trouble-free** ~ arakəsilmədən [imtinəsiz] işləmə

**true** ~ vurmadan fırlanma

**weak** ~ kasıb qarışıqla iş (*mühərrikin*)

**running-away** 1. sürətalma, sürətlənmə, paylanma 2. kəsilmə (*avtoqatarın*)

**running-down** ətalətlə fırlanma (*mühərrikin rotorunun*)

**running-in** işləyib yorulma

**initial** ~ başlanğıc işləyib uyuşma

**running-on** 1.mühərrikin öz-özünə alışmadan işləməsi (*alışmanı söndürmədə*) 2.sarınlama (*qayışın*)

**running-out** ətalətlə hərəkət; keçmə

**runoff** 1. sərf (*suyun*) 2. axma; sızma; itki

**runout** 1.ətalətlə hərəkət; ötmə 2.vurma (*fırlanan detallarda*); köhnəlmə 3.çixış; buraxma 4.çixma (*yivin*)

## RUN

### runout

**lateral wheel** ~ təkərin yan vurması

**radial wheel** ~ təkərin radial vurması

**tire lateral** ~ şinin yan vurması (*təkərlərdə quraşdırılmış*)

**unloaded tire radial** ~ yüklənməmiş təkərin radial vurması (*təkərdə montajlanmış*)

**run-up** sürətalma, sürətlənmə

~ **of engine** mühərrikin işəsalınması

**runway** **1.**yol **2.**istiqamətləndirici nov **3.**monorels asma konveyeri

**concrete** ~ beton yol

**speed-testing** ~ yüksək sürətli sınaqlar üçün yol (*avtomobillərin*)

**window-glass** ~ pəncərə şüşəsinin istiqamətverici novu

**rupture** **1.** sınıq; qırılma; dağılma || dağılmaq

**2.** çatlama; çat **3.**deşilmə (*izolyasiyanın*)

### rupture

**total** ~ tam dağılma

**rush** **1.** çox sürətli hərəkət **2.**çapmaq

**rust** pas || paslanmaq

**rust-eaten** pas kəsmiş, pas yemiş, paslanmış

**rusting** paslanma

**rustless** paslanmamış

**rustproof** paslanmayan; paslanmadan qorunmuş

**rustproofing** paslanmadan qorunma

**rust-resistant** paslanmayan

**rusty** paslı

**rut** koleya; çuxur (*yolda*)

**track** ~ tırtıldan koleya (*nəqliyyat maşınının*)

**rutted** koleya ilə örtülmüş; keçilmiş (*yol haqqında*)

**rutting** koleya əmələgətirən

**rutty** koleya kəsmiş

## S

**saddle** 1.yuva (klapanın), yataq (*içliyin*); yəhər; altlıq; baş maq 2.dabanaltı 3.salazka; support  
**connecting rod bearing** ~ çarx qolda yastığın içliyinin yatağı  
**crankcase bearing** ~ karterdə yastığın içliyinin yatağı (*dirsəkli valın*)  
**spring** ~ resorun başmağı; resorun yastığı; yayın yəhəri  
**support** ~ supportun salazkası  
**saddle-shaped** yəhər formalı  
**saddletree** yəhərin karkası (*motosikletin və velosipedin*)  
**safe** 1. təhlükəsiz 2. buraxıla bilən  
**safeguard** çəpəz (*mexanizmin*); qoruyucu; qoruyucu qurğu || mühafizə etmək; qorumaq  
**overload** ~ artıq yükləmələrdən qoruyan qurğu  
**safety** təhlükəsizlik || qoruyuculu; qorunan # ~  
**in operation** istismarda təhlükəsizlik  
 ~ **moves** təhlükəsizliyi yüksəltmək üzrə tədbirlər  
 ~ **of traffic** hərəkətin təhlükəsizliyi  
 ~ **recall** təhlükəsizlik dərəcəsini azaldan qüsurların ləğvi üçün etməsi avtomobil istehsalçısının rəyi  
 ~ **score** təhlükəsizliyin səviyyəsi (avtomobildə)  
**crash** ~ qəza və ya toqquşma zamanı təhlükəsizlik  
**driving** ~ təhlükəsiz idarə etmə (*nəqliyyat maşını*)  
**fire** ~ yanğın baxımından təhlükəsiz  
**life-saving** ~ həyat üçün təhlükəsiz  
**road** ~ yol təhlükəsizliyi  
**sag** 1. sallanma; əyinti || sallanmaq; əyilmək 2. sallanma qolu; əyilmə qolu 3. çəp ~ **of belt** qayışın zəifliyi; qayışın sallanması  
**slight** ~ cüzi sallanma  
**spring** ~ resorun əyintisi  
**sagged** 1. sallanmış; əyilmiş 2.oturmuş 3. vurmaı olan (*qayış haqqında*)

**sagging** 1. əyilmə; əyilmiş 2.oturma; çöküntü 3. vurma (*qayışın*) ~ **of load** yükün çöküntüsü [çökməsi]  
**sale** satış || satmaq  
**domestic car** ~ ölkə daxilində avtomobillərin satışı  
**foreign car** ~ xarici [import] avtomobillərin satışı  
**retail** ~ pərakəndə satış  
**alesroom:**  
**travelling** ~ avtomobil dükanı  
**salient** çıxan; relyefli  
**saloon** 1. sedan tipli kuza 2. salon, sənişinlər üçün yer (*avtobusda*) # ~ **with divider** arakəsməli sedan tipli kuza (*qabaq oturacaqları arxa oturacaqlardan ayıran*)  
**twin sleeping** ~ ikiyerli kupeyə ayrılmış yatılan avtobusun salonu  
**upper** ~ avtobusun yuxarı mərtəbəsinin salonu  
**salt:**  
**deicing** ~ donmaya qarşı yollara tökülən duz  
**ice-control rock** ~ donmaya qarşı yollara tökülən daş duz  
**road** ~ donmaya qarşı yollara tökülən duz  
**winter** ~ donmaya qarşı yollara tökülən duz  
**salt-cooled** natriumlu soyutma (*klapanlar haqqında*); duzlu vannada soyutma ilə (*termik emal haqqında*)  
**salting** duzların çökməsi (*su ilə soyutma sisteminə*)  
**salvage** 1.metal lomu; metal zavodunun tullantıları 2.qəzaya düşmüş maşının aparılması  
**salvaging** tullantıların utilləşdirilməsi [istifadə edilməsi]  
**sample** 1.nümunə; yoxlama || yoxlama üçün götürmə 2.seçmə; seçmə yığımı || seçmə aparmaq; məmulatı seçmək (*sınaq və yoxlama üçün*) 3. model, şablon # ~ **taken at random** 1. təsadüfi seçmə ilə götürülmüş

nümunə **2.** təsadüfi seçmə

**sample**

~ **of observation** müşahidə olunan seçmə

**analysis** ~ analiz edilən seçmə

**bias(s)ed** ~ qarışdırılmış seçmə (*xətanın sistematik təkrarlanan elementi daxil olmaqla*)

**censored** ~ kəsilmiş seçmə

**check** ~ **1.** yoxlama nümunəsi **2.** yoxlama seçməsi

**defective** ~ qüsurlu seçməsi; tələbata uyğun olmayan məmulatın seçilməsi

**duplicate** ~ nümunələri təkrarlayan seçmə (*təkrar yoxlama və ya seçmə üçün*)

**duplicated** ~ nümunələrin ikiqat seçilməsi (*iki müxtəlif sınaq qruplarının qarşılıqlı yoxlanması üçün*)

**lower** ~ dibdən götürülmüş prob

**periodic** ~ periodik seçmə

**production** ~ **1.** seriyalı nümunə **2.** seriyalı məmulatlardan seçmə

**proof** ~ prob nümunəsi; sınaqlar üçün nümunə

**random** ~ **1.** təsadüfi seçmə sistemi ilə götürülmüş nümunə **2.** təsadüfi seçmə

**representative** ~ **1.** tipik nümunə **2.** nüfuzlu seçmə

**sequential** ~ **s** ardıcıl seçilən problemlər və ya nümunələr

**shipping** ~ yüklənən partiya nümunələrindən seçmə

**simple** ~ sadə seçmə

**simple random** ~ sadə təsadüfi seçmə

**single** ~ birqat seçmə

**statistically significant** ~ hər hansı xüsusiyyəti statistik qiymətləndirmək üçün kifayət edən seçmə (*məmulatın*)

**test** ~ **1.** prob nümunəsi; sınaqlar üçün nümunə **2.** sınıq edilən seçmə

**sampling** **1.** prob və ya nümunələrin seçilməsi [götürülməsi] **2.** seçmə; seçmələrin götürülməsi; seçmə tədqiqatı || seçmə

**acceptance** ~ qəbul yoxlaması üçün seçmə (*məmu latin*)

**bias(s)ed** ~ qeyri-obyektiv seçmə

**bulk** ~ qalama ilə göndərilən məhsuldan [məmulat və ya prob] seçmə

**continuous** ~ nəzarət üçün fasiləsiz seçmə (*məmulatların*)

**environmental** ~ ətraf mühitdən götürülmüş problemlər (*məs., tərkibində nəmliyi və tozu təyin etmək üçün havadan götürülmüş problemlər*)

**sampling**

**exhaust gas** ~ ixrac qazlarından götürülmüş problemlər

**mixed** ~ iki və ya bir neçə üsuldən istifadə etməklə seçmə (*məmulatların*)

**multiple** ~ çoxqatlı seçmə

**one-in-ten** ~ onfaizli seçmə (*məmulatların*)

**probability** ~ ehtimal nəzəriyyəsinin qaydalarına əsaslanan sınaqlar üçün seçmə metodu (*məmulatların*)

**proportional** ~ partiyada məmulatların sayına mütənasib müxtəlif partiyalardan seçmə (*məmulatların*), mütənasib seçmə

**purposive** ~ məqsədlə seçmə

**random** ~ təsadüfi seçmə (*bu halda istənilən seçməyə düşmək üçün eyni imkana malik olur*)

**sequential** ~ ardıcıl seçmə (*məmulatların*)

**single** ~ birqat seçmə (*mə mu latların*)

**sand** qum || qum səpmək

**casting** ~ formalaşdırıcı qum

**sanded** **1.** qum səpilməmiş (*yol haqqında*) **2.** qum ilə işlənmiş; şüşə və ya şumpata kağızı ilə təmizlənmiş və ya cilalanmış

**sander** cilalayıcı alət

**sanding of ice covering** yolun donmuş səthində qumun səpilməsi

**sandpiper** yüksək keçicilikli avtoyükləyici

**sandstrom** qum burulqanı (*sınaq kamerində*)

**sendwich** **1.** doldurucu ilə üzləmə (*kuzanın*) **2.** qatlı konstruksiya **3.** qatlara ayırmaq

**sendwiching** qatlara ayırma

**sash** **1.** pəncərə cildi; pəncərə çərçivəsi; qaldırılan pəncərə **2.** düşən qapayıcı

**folding** ~ istiqamətləndirən pəncərə çərçivəsi

**sliding** ~ istiqamətvericilərdə sürüşən pəncərə çərçivəsi

**satellite** satelit; satelit dişli çarxı

**saturation** doyma; doymuşluq

~ **of pavement** hərəkət hissəsinin maksimum yüklənməsi

**saving** qənaət # ~ **in weight** çəkiddə qənaət

**annual** ~ illik qənaət; il ərzində qənaət

**cost** ~ dəyərini aşağı salma; xərcləri azaltma (*ixtisaretmə*)

**fuel** ~ yanacaq qənaət

**power** ~ enerjiyə qənaət; güc sərfini azaltmaq (*ixtisaretmə*)

**space** ~ fəzada və ya sahədə qənaət; həcmdə qənaət

**weight** ~ çəkinin azalması; yüngülləşmə

(konstruksiyada)

**saw** mişar**band** ~ lentli mişar**circular** ~ diskli mişar

**scale** 1.şkala; miqyas 2.tərəzi 3.çəkmək 4.ərp; yanıq || ərpi və ya yanığı ləğv etmək # **to** ~ **down** miqyası kiçiltmək **to** ~ **off** 1.qatları dağılmaq; qabıq vermək 2.ərpi və ya yanığı dağıtmaq 3.miqyasla ölçüləri təyin etmək; **to** ~ **up** miqyası böyütmək; ~ **of meter** ölçücü cihazın şkalası

**big** ~ böyük miqyas**decibel** ~ destibellə şkala**degree** ~ dərəcə ilə şkala; xırdalanmış şkala**distance** ~ xətti miqyas; uzunluq miqyası**Fahrenheit** ~ Farenqeyt şkalası**full** ~ miqyas 1:1**graduated** ~ dərəcələrə bölünmüş şkala**half-size** ~ natural kəmiyyətin yarı miqyası**hardness** ~ bərklik şkalası

**highway** ~ avtomobil magistralında quraşdırılmış tərəzi (avtomobilləri hərəkətdə çəkmək üçün)

**instrument** ~ ölçücü cihazın şkalası**lincat** ~ xətti miqyas

**logarithmic** ~ loqarifmik şkala; loqarifmik miqyas

**loose** ~ sərbəst [tökülən] yanıq**loudness** ~ ucaltma şkalası**natural** ~ natural ölçüdə miqyas**nonuniform** ~ dəyişən miqyas

**piston pull** ~s şupu silindr və porşenin arasındakı araboşluğundan çıxaran qüvvəni təyin etmək üçün dinamometr [yaylı tərəzi]

**pit** ~s dərinləşdirilmiş tərəzi (*nəqliyyat maşınlarını çəkmək üçün*)

**platform** ~s platforma tərəzisi

**power** ~s burucu momenti ölçmək üçün dinamometr; torsiometr

**probability** ~ ehtimal şkalası; ehtimallıq şkalası

**rate** ~ tarif cədvəli; qiymət; taksə

**receiver tuning** ~ radioqəbuledicinin qurmaq şkalası

**spring** ~ 1. yük altında yayın əyintisini ölçmək üçün miqyas xətkəsi 2. yaylı tərəzi

**steering gear checking** ~s sükan çarxının döndərən qüvvəni ölçmək üçün tərəzi (*yaylı*)

**temperature** ~ temperatur şkalası**testing** ~s sınaq tərəzisi**time** ~ vaxt şkalası; vaxt miqyası**scale**

**track** ~s yolda quraşdırılmış tərəzi (nəqliyyat maşınlarını çəkmək üçün)

**uniform** ~ bərabər şkala**water-level** ~ su ölçən reyka**Weibull** ~ Veybull ehtimal şkalası**scaled-down** kiçildilmiş; kiçildilmiş miqyasda**scaled-up** böyüdülmüş; böyüdülmüş miqyasda

**scale-forming** ərp yaranan; yanğın əmələ gəlməsinə kömək edən

**scaler** ərp təmizləyən

**scaling** 1. ərpin əmələ gəlməsi; yanğın əmələ gəlməsi 2.qatlara ayrılma 3.miqyasın təyini; miqyasın çəkilməsi

**concrete pavement** ~ beton yolların səthinin qabığının çıxması

**valve** ~ klapanda yanğın əmələ gəlməsi

**scaling-off** 1. ərpin və ya yanğın təmizlənməsi 2. miqyas üzrə ölçünün təyini

**S-cam** S-şəkilli tormoz yumruğu**scarifier:**

**track** ~ izi yumşaldan (*traktorun təkərləri*)

**scattered under traffic** hərəkət zamanı tullanan (*məs., qum, duz, gübrə*)

**scattergram** yayılma diaqramı**scattering** yayılma**data** ~ verilənlərin yayılması**incoherent** ~ nizamsız yayılma**random** ~ nizamsız yayılma

**test point** ~ eksperimental nöqtələrin yayılması

**scavenge** 1.üfürmək 2.işlənmiş qazları təmizləmək (*silindrdən*)

**oil-line** ~ yağ borularının üfürülərək təmizlənməsi

**scavenger** yanığa qarşı aşqar

**scavenging** 1.üfürmə 2.təmizləmə; qarışıqları təmizləmə

**cross(-flow)** ~ eninə üfürmə (*iki taktlı mühərrikin*)

**cylinder** ~ silindrin üfürülməsi**inverted** ~ əks üfürmə**loop** ~ ilgəkvari üfürmə**uniflow** ~ düz axımlı üfürmə

**schedule** 1.cədvəl (təqvim); plan; proqram || cədvəl tərtib etmək 2.cədvəl # **ahead of** ~ cədvələ görə vaxtından əvvəl; **to maintain a** ~ qrafiki gözləmək

**heating** ~ qızdırılma rejimi

**inspection** ~ texniki baxışların cədvəli [qrafiki]

**job** ~ işlərin təşkilinin qrafiki [təqvim üzrə]

S

**schedule**

**lubrication** ~ yağlamanın periodikliyiinin qrafiki

**maintenance** ~ texniki xidmət və təmirin plan və ya qrafiki

**operation** ~ işlərin qrafiki (*təqvim üzrə*); istismar qrafiki; hərəkət cədvəli

**production** ~ istehsalat planı

**testing** ~ sınaqların proqramı

**tight** ~ sərt qrafik; sıxlaşdırılmış qrafik

**two-shift** ~ ikinövbəli qrafik

**scheduled** qrafiklə nəzərdə tutulmuş, planlaşdırılmış

**scheduling** təqvim planlaşdırması; qrafikin və ya cədvəlin tərtib olunması

**scheme** layihə; sxem; plan || layihə etmək sxemi işləyib hazırlamaq; plan tərtib etmək

**wiring** ~ birləşmələr sxemi; elektrik sxemi

**automotive par's identification** ~ müxtəlif avtomobillərin ehtiyat hissələrinin qarşılıqlı əvəzedilən elementləri göstərilməklə spesifikasiyası

**color** ~ rəngli sxem; rəngləmə sxemi (*boru kəmərlərinin, elektrik məftillərinin*)

**original** ~ ilkin variant

**school:**

**auto(-driving)** ~ sürücülük kursları və ya məktəbi

**driver training** ~ sürücülük kursları və ya məktəbi

**motor** ~ sürücülük kursları və ya məktəbi

**science of reliability** etibarlılıq haqqında elm; etibarlılıq nəzəriyyəsi

**scissors** 1. yolların iti bucaq altında kəsişməsi  
2. qayçılar

**sclerometer** sklerometr

**scleroscope** skleroskop

**scour** dərinləşmə; oyuq; çuxur

**air** ~ havayığıcı

**connecting rod oil** ~ sürücü qolunun çiləmə ilə yağlamaq üçün götürücü

**engine-air** ~ mühərriki soyutmaq üçün havanın daxil olması üçün yarıq (*avtomobilin qabaq üzliyyündə*)

**oil** ~ sürücü qolunu çiləmə ilə yağlamaq üçün götürücü

**scooter** motoreller

**scope** əhatə, sfera; hədlər

~ **of testing** sınaqların miqyası; sınaqların həcmi

**scorsh** 1.yanma || yanıq 2.vaxtından əvvəl vulkanizasiya 3. maşını qovmaq

**scorching** 1.yanma 2.vaxtından əvvəl vulkanizasiya

**valve** ~ klapanların yanması

**score** 1. cızıq || cızmaq 2.işarə

**scored** kələ-kötür; cızıqla;

**scoring** cızıqlar əmələ gəlməsi

**gear** ~ dişli çarxin dişlərinin səthində cızıqlar əmələ gəlməsi

**scotch** tormoz pazu || tormoz altlığı || tormozlamaq (*paz və ya altlıqla*)

**brake** ~ tormoz pazu; tormoz altlığı

**wheel** ~ tormoz pazu; tormoz altlığı

**scour** təmizləmə; şırnaqla yuma || təmizləmək; sürtüb təmizləmək; yumaq

**scouring-out of radiator** radiatoru ərpədən təmizləmək

**scrambler** yarış motosikleti

**scrap** skrap, metallom || loma vermək

**scrape** 1.saberləmək (*yonmaq*) 2.sıyıрмаq

**scraper** 1.kəsikli porşen halqası; şaber 2.şaber (*isgənəyə oxşar alət*) 3. şaberləyən 4. ərsin

**carbon** ~ yanıqdan təmizləmək üçün ərsin

**drilled channel(led)** ~ drenaj deşikləri açılmış yarıqları olan yağsıyırtıcı porşen halqası

**frost** ~ qırovu təmizləmək üçün ərsin (*külək şüşəsinin dəni*)

**mud** ~ pəlçiqdən təmizləmək üçün ərsin

**slotted** ~ yonulmuş və drenaj kəsikləri olan yağsıyıran porşen halqası

**truck** ~ avtomobil şassisini üzərində mexaniki bel

**scarping** şaberlə yonma

**scrappage** loma vermə

**scrapped** loma verilmiş; loma çevrilmiş

**scartch** 1.cızıq || cızma 2.sıfır vəziyyəti (*yarıqlarda*) 3. ərsin

**screen** 1.torlu təmizləyici; tor; ələk || əkmək; növləşdirmək 2.şit, ekran || müdafiə etmək; ekranlaşdırmaq 3.jalüz 4. külək şüşəsi

**antidazzling** ~ göz qamaşdırma əleyhinə təmizləyici (*farada*)

**antifrost** ~ arxa şüşənin qızdırıcısı

**coarse oil** ~ yağın kobud təmizləyicisinin filtri

**crimped wire** ~ büzməli məftil tor (*hava təmizləyicidə*)

**filter** ~ təmizləyicinin toru; təmizləyici tor

**fine** ~ xırda deşikli ələk

**fuel-pump** ~ yanacaq nasosunun təmizləyici toru

**heated rear** ~ qızdırılan arxa şüşə

**screen**

**inlet** ~ girişdə və ya çıxışda təmizləyici tor  
**oil** ~ torlu yağ təmizləyicisi; yağlı təmizləmək üçün tor  
**oil filter** ~ yağ təmizləyicisinin toru  
**perforated** ~ deşikli ələk  
**radiator** ~ 1. radiatorun qoruyucu toru 2. radiatorun jalüzü  
**rear** ~ arxa şüşə  
**safety** ~ qoruyucu tor; qoruyucu ekran  
**wind** ~ külək şüşəsi

**screened** 1. ekranlanmış 2. təmizlənmiş

**screening** 1. seçmə 2. ekranlaşdırma

**screenwasher** külək şüşənin yuyucusu

**screw** 1. vint; bolt; şurup || burub bərkitmək; vintlə və ya boltlarla bərkitmək 2. Sonsuz vint; şnek # **to** ~ **down** burub axıra kimi bərkitmək; **to** ~ **home** çəkib bərkitmək; **to** ~ **in** burub bərkitmək; **to** ~ **off** burub açmaq; **to** ~ **on** burub bərkitmək; **to** ~ **out** burub açmaq; **to** ~ **up** burub bərkitmək **twin** ~ **and nut** ikiqat sonsuz vint və diyircək (*sükan mexanizminin sxemi*)

**adjusting** ~ quraşdırıcı və ya nizamlayıcı vint

**air** ~ hava vinti; propeller

**Allen(-head)** ~ daxili altı küncü vint

**ball circuit** ~ kürəcikli qaykası olan vint

**binding** ~ sıxıcı vint

**bleed(er)** ~ hava buraxmaq üçün deşiyi olan yivli tıxac

**brake adjustment** ~ tormoz qəliblərini nizamlamaq üçün bolt

**camshaft bearing locating** ~ paylayıcı valın yastığının saxlayıcısı

**cap** ~ başlıqlı vint

**centering** ~ mərkəzləşdirici vint

**check** ~ quraşdırıcı və ya nizamlayıcı vint; saxlayıcı vint

**clamping** ~ sıxıcı vint; sıxıcı bolt

**collar** ~ başlıq altlı çiyinli vint

**compression** ~ sıxıcı vint

**cone-point** ~ konusvari qurtaracaq vint

**contact** ~ kontaktlı vint

**conveyor** ~ vintli transportyorun şneki

**countersunk** ~ gizli başlıqlı vint

**cuphead** ~ yarım dairəvi başlıqlı vint

**double-threaded** ~ ikigirişli vint

**drain** ~ boşaldıcı deşiyin yivli tıxacı

**eared** ~ vint-baraşka

**endless** ~ sonsuz vint; şnek; vintli transportyor

**screw**

**fan pulley bracket adjuster** ~ ventilyatorun qayışının tarımlığını nizamlayan bolt

**fastening** ~ bərkidici [sıxıcı] vint

**female** ~ 1. daxili yiv 2. qayka

**fixing** ~ quraşdırıcı vint; saxlayıcı vint, vint - fiksator

**flange** ~ çıxıntılı vint

**flat-head** ~ yastı başlıqlı vint

**fly-head(ed)** ~ vint-baraşka

**focusing** ~ fokuslayıcı vint

**force-and-tone adjusting** ~ səsin tonunu və qüvvəsini nizamlayan vint (*signalın*)

**forcing** ~ dartıcı və ya sıxıcı bolt (*çıxarıcı-nın*)

**fuel-pump adjusting** ~ yanacağın verilməsini nizamlayan vint

**grub** ~ gizli vint; burğu altı yarığı olmayan başlıqsız vint

**hand** ~ əl ilə fırladılan vint; vint-baraşka

**hexagon (hex-head)** ~ başlığı altı küncü vint

**Hindley** ~ globoidal sonsuz vint

**idle adjustment** ~ boş gedişi nizamlayan vint (*karbüratorda*)

**idle mixture adjustment** ~ boş gedişli nizamlayan vint (*qarışığın miqdarını*)

**idle stop** ~ boş gedişin dayaq vinti (*karbüratorda*)

**idling adjustment** ~ boş gedişli nizamlayan vint

**jack** ~ domkratın vinti

**lead** ~ gediş vinti

**left-hand(ed)** ~ sol yivli vint

**lifting** ~ qaldırıcı vint (*domkratın*)

**limit** ~ məhdudlayıcı vint

**lock(ing)** ~ dayaq boltu; dayandırıcı vint; deşiyi məh dud laşdıran vint

**male** ~ 1. xarici yiv 2. vint

**mounting** ~ bərkitmə vinti

**nozzle lift** ~ iynəni qaldıran vint (*mühərrikin forsunkasında*)

**oil-hole** ~ yağlayıcı deşiyin yivli tıxacı

**oil pressure adjusting** ~ yağlama sisteminin reduksiya klapanının nizamlayıcı vinti

**overrun boost adjustment** ~ izafi dövrlər sayının nizamlayıcı vinti

**piston-pin locking** ~ porşen barmağının dayandırıcı vinti

**positioning** ~ quraşdırıcı və ya nizamlayıcı vint

**pressure** ~ sıxıcı vint

## screw

**propelling** ~ avar vintü; hava vintü; propeller  
**puller** ~ çıxarıcının vintü  
**pump adjustment** ~ nasosun nizamlayıcı vintü  
**retainer** ~ bərkidici vint; dayandırıcı vint  
**retention** ~ bərkidici vint; dayandırıcı vint  
**rigging** ~ dartıcı bolt; dartıcı vintili mufta  
**right-hand(ed)** ~ sağ yivli vint  
**round(-head)** ~ yarım dairəvi başlıqlı vint  
**seat** ~ quraşdırıcı vint  
**self-tapping** ~ özükəsən vint  
**setting** ~ quraşdırıcı və ya nizamlayıcı vint; dayandırıcı vint  
**slipped** ~ yivləri qoparılmış vint  
**slotted** ~ şlisli vint  
**slow-running air-regulating** ~ boş gedişdə havanın verilməsini nizamlayan vint  
**socket head** ~ çevrəvi başlıqlı açarı olan vint  
**square head** ~ kvadrat başlıqlı vint  
**sterring** ~ sükan mexanizminin sonsuz vintü, sükan sonsuz vintü  
**sterring-knuckle stop** ~ dönmə yumruğunun dayaq boltu  
**stop** ~ dayandırıcı vint; sıxıcı vint; dayaq boltu  
**sunk** ~ gizli başlıqlı vint  
**tap** ~ yivaçan (*alət*)  
**tappet** ~ itələyicinin (*klapanın*) nizamlayıcı vintü  
**tapping** ~ özükəsən vint  
**terminal** ~ klem vintü  
**thread-forming** ~ özükəsən vint  
**terminal** ~ klem vintü  
**thread-forming** ~ özü kəsən vint  
**throttle-gate** ~ drossel qapağının məhdudlayıcı vintü  
**thrust** ~ sıxıcı vint  
**tighening** ~ dartıcı vint  
**valve adjusting** ~ klapanın ara boşluğunu nizamlayan vint  
**tuning** ~ sazlayıcı vint  
**valve-rocker adjusting** ~ klapanın sürgü qolunun nizamlayıcı vintü  
**valve-tappet adjusting** ~ klapanın itələyicisinin nizamlayıcı vintü  
**wheel cylinder bleeder** ~ təkər tormozunun silindrindən mayeni boşaltmaq üçün yivli tıxac  
**wing** ~ vint-baraşka

## screw

**wood** ~ şurup; ağac üçün vint  
**wotm** ~ sonsuz vint  
**screw-driven** gediş vintindən intiqalı olan  
**screwdriver** burğu (*vintaçan; vintburan*)  
**corner** ~ bucaq burğusu  
**cross-blade [cross-head]** ~ xaçvari burğu  
**flat-blade** ~ düz (*yastı*) ağızlı burğu  
**screwed** vintli; vintlə bağlanmış  
**screw-shaped** vintvari; spiral; helikoidal  
**scriber 1.** çəkən; itiüclü qeyd edici alət (*metal üçün*) **2.** marker  
**tire** ~ şinin protektoruna mərkəzi xətti çəkən qurğu  
**scroll 1.** spiral, sarğı; vint xətti **2.** yastı yiv **3.** ilbis; spiral kamerası  
**scrubber 1.** ərsin; sərt fırça **2.** qaz təmizləyən  
**scrubbing:**  
**side-tire** ~ şinin yansəthinin sürtünməsi (*trotuarın bor dü rünə*)  
**scrutinizing** diqqətli tədqiqat, kritik yoxlama  
**scuffing** yeyilmə, cızıqlar əmələ gəlməsi  
 ~ **of cylinder bore** silindrin güzgüsündə cızıqların əmələ gəlməsi; silindrin güzgüsündə siyirilmə  
**scuffing**  
 ~ **of tire** şinin səthinin sürtünməsi (*sürüşmədə*)  
**bread-in** ~ işləyib uyuşma zamanı cızıqların və ya siyirilmələrin əmələ gəlməsi  
**cold** ~ soyuq mühərrikin işləməsi zamanı cızıqların və ya siyirilmələrin əmələ gəlməsi  
**side** ~ yan səthlərin sürtünməsi (*şinin*)  
**sculpture** modelini düzəltmək  
**scurfig** çöküntülərdən təmizləmək  
**seal 1.** kipləşdirmə, salnik || kipləşdirmək, hermetikləşdirmək **2.** lehimləmə **3.** plomb || plomblamaq # **to** ~ **in** kipləşdirmək; hermetikləşdirmək; **to** ~ **off** lehimdən ayırmaq  
**air-tight** ~ havakeçirməyən kipləşdirmə  
**automatic** ~ öz-özünü kipləşdirən araqatı  
**axial** ~ oxboyu kipləşmə  
**axle-shaft oil** ~ yarımoxun yağ kipləşdiricisi [salnik]  
**bearing** ~ yastığın kipləşdiricisi  
**bellows** ~ silfon kipləşdiricisi  
**boot** ~ çexol [üzlük]; elastik qabıq (*hərəkət edən açıq birləşmələrin qorunması üçün*)  
**carbon-element** ~ qrafit sıxıcı elementlərlə kipləşdirmə  
**chip** ~ qırmdaşla doldurma (*çuxurları*); qırmdaşla çuxurların təmiri



## seal

**crankshaft front-bearing** ~ dirsəkli valın qabaq yastığının kipləşdirməsi [salnik]  
**dirt** ~ çirkədən qoruyan kipləşdirmə  
**dual lipped** ~ ikiqıraqlı kipləşdirici  
**dust** ~ tozdan qoruyan kipləşdirmə  
**end** ~ kənar kipləşdirmə  
**face** ~ yan kipləşdirmə  
**face-type** ~ yan tipli kipləşdirmə  
**felt** ~ fetr kipləşdirməsi  
**flanged** ~ flanslı kipləşdirmə, flanslı özü sıxan kipləşdirmə  
**flexible** ~ elastik kipləşdirmə  
**gasket** ~ araqatı  
**gas-tight** ~ qazkeçirməyən kipləşdirmə  
**governor** ~ dövrlər sayı nizamlayıcısının plombu  
**grease(-type)** ~ plastik materialla kipləşdirmə  
**hydraulic** ~ hidravlik kipləşdirmə  
**internal** ~ daxili kipləşdirmə  
**lip-type** ~ özüsıxılan künc kipləşdirməsi  
**liquid** ~ hidravlik kipləşdirmə  
**main-bearing oil** ~ əsas yastığın yağ kipləşdirməsi  
**metal-to-metal** ~ metal halqalarla kontaktlı kipləşdirmə  
**oil** ~ yağ kipləşdiricisi; salnik  
**pipe** ~ boru kəməri birləşməsinin kipləşdiricisi  
**ring** ~ halqavari kipləşdirmə  
**rubber** ~ rezinlə kipləşdirmə  
**rubber air** ~ rezin hava keçirməyən kipləşdirmə  
**shaft** ~ valın kipləşdiricisi  
**sleeve** ~ gilizin kipləşdiricisi  
**sliding** ~ sürüşən kipləşdirici  
**spring-loaded oil** ~ özü sıxılan yaylı yağ kipləşdiricisi  
**spring-tensioned oil** ~ özü sıxılan yaylı yağ kipləşdirməsi  
**two-lip** ~ iki küncü özüsıxılan kipləşdirmə  
**valve** ~ klapanın kipləşdiricisi (*istiqlalətverici oymaqlara yağın daxil olmasını məhdudlaşdırən*)  
**waterproof** ~ sukeçirməyən kipləşdirmə  
**wedge-type** ~ konusvari kipləşdirmə  
**window rail** ~ pəncərə şüşəsinin yönəldicilərinin kipləşdirməsi  
**sealability** kipləşdirmək qabiliyyəti  
**sealant** 1. hermetikləşdirici sintetik özlü qat (*kəmərsiz şintlərdə*) 2. kipləşmə üçün material

**sealed** kipləşdirilmiş; hermetikləşdirilmiş # ~  
**at factory** zavodda plomblanmış  
**hermetically** ~ hermetik kipləşdirilmiş; hermetiklənmiş  
**sealed-in** lehimlənmiş  
**sealed-mounted** çəpliklər və yellənmələr kompensə olmaqla qurulmuş  
**sealer** hermetikləşdirici tərkib; hermetik  
**sealing** 1. kipləşmə; hermetikləşmə 2. lehimləmə 3. plomblama  
**compound** ~ doldurucu kütlə  
**seal-on-seal** ikiqat kipləşmə  
**seam** 1. tikiş; lehim 2. tük; nazik çat (*metaldə*)  
**brazing** ~ lehimlənmiş tikiş  
**circumferential** ~ dairəvi [həlqəvi] tikiş  
**double** ~ ikiqat tikiş  
**lap** ~ üst-üstə tikiş  
**logitudinal** ~ uzununa tikiş  
**soldering** ~ lehimlənmiş tikiş  
**staggered** ~ şahmatvari (*kəsilən*) tikiş  
**strap** ~ üstlüklü tikiş  
**weld(ing)** ~ qaynaq tikişi  
**seamless** tikişsiz; bütöv çəkilmiş (*boru haqqında*)  
**bore** ~ kanala və ya silindrin güzgüsünə baxmaq üçün cihaz  
**searchlight** proyektor  
**season** 1. ilin vaxtı, mövsüm 2. saxlamaq, köhnəltmək (*metali*)  
**dead** ~ ölü mövsüm; durğunluq (*mövsümü dəşimlərdə və kənd təsərrüfatı işlərində*)  
**seasoning** köhnəlmə; saxlama  
**seat** 1. oturacaq; yer 2. yəhər (*klapanın, yayın*), yuva (*klapanın*) 3. dayaq səthi; dayaq sahəsi  
**adjustable** ~ nizamlanan oturacaq  
**adjustable tilt** ~ uzununa maillikli nizamlanan oturacaq  
**air-cushioned** ~ pnevmatik yastıqlı oturacaq  
**annular** ~ halqavari oturacaq (*klapanın*)  
**back** ~ arxa oturacaq  
**backrest** ~ söykənəcəyinin mailliyi nizamlanan oturacaq  
**ball** ~ sferik oturacaq (*kürəvari klapanın və ya kürəvari oynağın*)  
**bead** ~ şinin bortunun təkərin çənbərində oturma səthi  
**bearing** ~ yastığın yuvası  
**belt** ~ qoruyucu kəmərlərlə oturacaq  
**bench-type** ~ çoxyerli ayrılmış oturacaq  
**body conformity** ~ bədənin formasını götürən oturacaq

## seat

**box** ~ arakəsmə ilə ayrılmış sürücünün oturacağı  
**bracket** ~ atılan kronşteyndə oturacaq  
**bucket** ~ çalovşəkilli oturacaq  
**buddy** ~ motosikletin kolyaskası  
**clack** ~ klapanın yuvası  
**collapsible** ~ qatlanan oturacaq  
**connecting rod bearing** ~ sürgüqolda yastığın içliyinin yatağı  
**crankcase bearing** ~ karterdə yastığın içliyinin yatağı (*dırsəkli valın*)  
**detachable valve** ~ klapanın çıxarılan [dəyişdirilən] yuvası  
**dicky** ~ arxa qatların oturacaq (*idman tipli kuzada*)  
**divided** ~ ayrılmış oturacaqlar  
**driver** ~ sürücünün oturacağı  
**driving** ~ **with torsional suspension** ~ sürücünün torsion asqılı oturacağı  
**dual** ~ iki yerli oturacaq  
**easily accessible** ~ rahat yerləşmiş oturacaq  
**emergensy** ~ ehtiyat oturacaq  
**extending** ~ qabağa çıxarılan oturacaq  
**fixed** ~ nizamlanmayan oturacaq  
**flap-up** ~ yuxarı qatlanan oturacaq  
**fold-away** ~ qatlanan oturacaq  
**fold-back** ~ qatlanan oturacaq  
**fold-down** ~ aşağı qatlanan oturacaq  
**fold-flat rear** ~s tam açılan arxa oturacaq  
**folding** ~ qatlanan oturacaq  
**forward-facing** ~ **hərəkət istiqamətində yerləşmiş oturacaq**  
**four-way power** ~ kuzanın uzununu üzrə yerləşməsinə və hündürlüyü servointiqalla nizamlanan oturacaq  
**front-facing** ~ hərəkət istiqaməti üzrə yerləşmiş oturacaq  
**gasket** ~ ara qatının dayaq səthi  
**hammock** ~ asma oturacaq  
**heated** ~ qızdırılan oturacaq  
**high-back** ~ baş altısı olan oturacaq  
**hinged** ~ oynaq qatlanan oturacaq  
**hydraulically damped** ~ hidravlik amortizasiyalı oturacaq  
**individually adjustable** ~s bir-birindən asılı olmayaraq nizamlanan qoşalaşmış və quraşdırılmış oturacaqlar  
**inserted valve** ~ klapanın qoyma yuvası  
**insert valve** ~ klapanın qoyma yuvası  
**jump** ~ qatlanan oturacaq  
**key** ~ işgil yuvası, işgil yarığı, işgil üçün yuva

## seat

**kiddie** ~ uşaq oturacağı  
**lie-back** ~ açılan yataq oturacağı  
**longitudinal** ~ uzununa ox boyunca yerləşmiş oturacaq (*avtobusda*)  
**needle-valve** ~ iynəvari klapanın yəhəri  
**nozzle** ~ forsunkanın yəhəri  
**nut** ~ qaykanın dayaq səthi  
**occasional** ~ əlavə oturacaq  
**pillion** ~ motosikletin arxa oturacağı  
**pneumatic** ~ pnevmatik yastıqlı oturacaq  
**positive** ~ tərpanməz oturacaq  
**power** ~ elektik intiqalı ilə nizamlanan oturacaq  
**pressed** ~ ştamplanmış oturacaq  
**progressive spring** ~ yükədən asılı olaraq işçi uzunluğunu dəyişən resorun sürüşən yastığı  
**pull-out** ~ irəliyə çıxan oturacaq  
**rear** ~ arxa oturacaq  
**rear-axle spring** ~ arxa körpünün resor yastığı  
**rearward-facing** ~ hərəkət istiqamətinin əksinə yerləşmiş oturacaq  
**reclining** ~ arxa söykənəcəyin mailliyi nizamlanan oturacaq  
**reserved** ~s **1.** ehtiyat oturacaqlar (*kuzada*)  
**2.** bronlanmış yerlər  
**roller** ~ diyirəklərdə səyyar oturacaq  
**roomy** ~ geniş oturacaq  
**rumble** ~ qatlanan arxa oturacaq (*idman tipli kuzada*)  
**side-by-side** ~s yanaşı yerləşmiş oturacaqlar  
**single cross** ~ kuzanın eninə yerləşmiş çoxyerli ayrılmaz oturacaq  
**sliding** ~ istiqamətvericilər də hərəkət edən nizamlanan oturacaq  
**split (front)** ~s ayrılmış (*qabaq*) oturacaqlar  
**spring** ~ resorun başmağı, resor yastığı, yayın yəhəri  
**spring pivot** ~ dönən resor yastığı  
**sprung** ~ resorlaşmış oturacaq  
**staggered** ~s simmetrik yerləşməyən oturacaqlar  
**steel-tube** ~ polad borucuqlar karkasından oturacaq  
**steering-knuckle tie-rod ball** ~ eninə sükan dartısının kürəvi barmağının yuvası  
**swirel(ling)** ~ dönən oturacaq  
**three-abreast** ~s yanaşı yerləşmiş üç oturacaq

**seat**

**hrow-back** ~ arxaya qatlanan (*atılan*) oturacaq

**tilting** ~ söykənəcəyinin mailliyi nizamlanan oturacaq

**tip-up** ~ atılaraq qatlanan oturacaq

**tire** ~ təkərin sağanağına şinin oturan səthi

**triple** ~ üçyerli oturacaq

**tub-shaped** ~ çalovşəkili oturacaq

**tubular** ~ boruşəkili karkası olan oturacaq

**tumbler** ~ atılan (*qatlanan*) oturacaq

**upholstered** ~ yumşaq oturacaq

**utility** ~ atılan (*qatlanan*) oturacaq (*yüksərnişin avtomobilində*)

**valve** ~ klapanın yuvası [*yəhəri*]

**valve-spring** ~ klapan yayının nimçəsi

**wheel** ~ topaltı hissə (*yarımoxun və dönmə yumruğunun*)

**seated:**

**completely** ~ tam oturan; tam işləyib uyuşmuş

**properly** ~ yaxşı oturan; yaxşı işləyib uyuşmuş

**seating** 1.oturma; işləyib uyuşmuş səthlərin kontaktı 2.yəhər (*klapan yayının*); dayaq səthi

**echelon** ~ oturacaqların pilləli yerləşdirilməsi (*avtobusda*)

**rapid** ~ tez işləyib uyuşma

**valve** ~ klapanın sürtünüb uyğunlaşdırılması

**seat-miles** yer-mil (*sərnişin yerlərinin sayının millə yürüşə hasili*)

**second** 1.saniyə 2.ikinci 3.aşağı keyfiyyətli məhsul; ikinci növ məhsul 4. zay

**Redwood** ~ Redvud üzrə saniyə (*özlülük vahidi*)

**Saybolt** ~ Seybolt üzrə saniyə (*özlülük vahidi*)

**second-best** ikinci növlü

**second-hand** işlənmiş

**section** 1.enkəsik; profil 2.şlif 3.hissə; parça; məntəqə; bölmə 4.prakat profili; növlü metal [profil]

**axial** ~ oxboyu kəsik; ox üzrə kəsik

**blade** ~ pərin və ya kürəyin kəsiyi

**box** ~ qutuvari kəsik; qapalı profil

**closed** ~ qapalı kəsik; qapalı profil

**combustion** ~ blokun yanma kamerası

**compound** ~ mürəkkəb profil

**conic** ~ konusvari kəsik

**cooling** ~ radiatorun bölməsi

**crankcase** ~ karterin bölməsi

**crimped** ~ əyilmiş kəsik

**section**

**cross** ~ kəsik; eninə kəsik; profil

**cross** ~ of road yolun eninə profili

**crowned** ~ qabarıq profil (*yolun*)

**cut-away** ~ aqrəqatın daxili konstruksiyasını göstərmək üçün kəsilmiş hissə atılan kəsik

**dangerous** ~ təhlükəli (qorxulu)kəsik

**detachable** ~ çıxarılan bölmə

**double-T** ~ ikitavrli profil

**effective** ~ effektiv kəsik; kəsiyin faydalı sahəsi; netto kəsik

**engine** ~ mühərrik bölməsi

**engine rebuild** ~ mühərrikin əsaslı təmir bölməsi

**entry** ~ daxilolma hissəsi (*avtobusun*)

**exit** ~ çıxış hissəsi (*avtobusun*)

**forebody** ~ qabaq hissə (*kuzanın*); qabaq bölmə (*avtobusun*)

**frame** ~ çərçivənin kəsiyi; lonjeranın kəsiyi

**gap** ~ araboşluğunun en kəsiyi

**gasifier** ~ qaz generatorunun bölməsi (*qaz turbinində*)

**H-** ~ ikitavr en kəsiyi

**heavy** ~ böyük kəsik

**hollow** ~ içərisi boş kəsik

**horizontal** ~ horizontal kəsik

**I-** ~ I-ikitavr en kəsik

**lateral** ~ profil; eninə kəsik

**light** ~ kiçik kəsik

**loaded** ~ yük altında profil (*şinin*)

**longitudinal** ~ uzununa kəsik; uzununa en kəsik

**maintenance** ~ texniki xidmət və təmir bölməsi

**metering** ~ dozalaşdırıcı kəsik

**necked-down** ~ daralmış kəsik

**net** ~ effektiv kəsik; kəsiyin faydalı sahəsi; netto kəsik

**nonsmoking** ~ siqaret çəkməyənlər üçün bölmə (*avtobusda*)

**normal cross** ~ oxa perpendikulyar en kəsik

**oblique** ~ çəp [mail] kəsik; bucaq altında kəsik

**open** ~ qapalı olmayan kəsik

**parallel** ~ paralel kəsik

**pipe** ~ borunun kəsiyi; boru kəmərinin kəsiyi

**plane** ~ yastı kəsik, müstəvi kəsiyi

**radiator** ~ radiatorun bölməsi

**radiator core** ~ radiatorun içliyinin bölməsi

**reference** ~ ilkin və ya hesabi kəsik

## section

- rim** ~ çənbərin kəsiyi  
**road** ~ 1. yolun məntəqəsi 2. yolun profili  
**rolled** ~ prokat profili; sortlu [profil] metal  
**root** ~ 1. əsasən yanında kəsik (*pərin*) 2. çö-  
 küklərdə kəsik (*yivin*)  
**shearing** ~ kəsilmiş en kəsik; kəsiyin sahəsi  
**small** ~ kiçik kəsik  
**standing-only** ~ yalnız ayaq üstə dayanan  
 sənişlər üçün sahə və ya bölmə (*avtobusda*)  
**streamlined** ~ axımlı profil  
**styling** ~ konstruksiyanın xarici tərtibat  
 bölməsi  
**T-** ~ tavrşəkili kəsik, T-şəkili kəsik  
**taper** ~ çəp kəsik, bucaq altında kəsik  
**tee** ~ *bax* **T-section**  
**thin** ~ nazik kəsik  
**tire** ~ şinin profili  
**tooth** ~ dişin kəsiyi; dişin profili  
**transverse** ~ en kəsik; eninə kəsik  
**valve** ~ klapanın platası  
**variable** ~ dəyişən kəsik  
**vicious pave** ~ hamar olmyan və ya vuru-  
 lub çıxarılış örtüklü yol məntəqəsi  
**weak** ~ zəif [təhlükəli] kəsik  
**sectional** yığıma, sökülən; ayrılan; bölməli  
**sector** 1. sektor 2. kulis  
**brake lever** ~ tormoz dəstəyinin dişli sek-  
 toru  
**steering worn** ~ sükan mexanizminin dişli  
 sektoru  
**worn** ~ dişli sektor  
**secure** təmin olunmuş; zəmanət verilmiş || tə-  
 min etmək; zəmanət vermək  
**security** 1. təhlükəsizlik; etibar 2. təmin etmə;  
 zəmanət  
 ~ **of service** istismarda təhlükəsiz  
**fastening** ~ bərkitmələrin etibarlığı  
**sedan** daxili arakəsməsiz sedan tipli bağlı  
 kuza  
**convertible** ~ sedan-kabriolet tipli kuza  
 (*daxili arakəsməsiz və qatlanan damlı*)  
**sedan-cabriolet** sedan-kabriolet tipli kuza  
 (*daxili arakəsməsiz və qatlanan damlı*)  
**sedan-landau** sedan-lando tipli kuza (*daxi-  
 li arakəsməsiz və qatlanan damlı*)  
**two-door-hard top** ~ sərt üstlü iki qapılı  
 minik avtomobili  
**sediment** çöküntü, çökdürmə  
**bottom** ~ dib çöküntüsü (*dibə çökmə*)  
**sedimentation** çökmə  
 ~ **of fuel** yanacağın çökdürülməsi (*çirklən-*

- dirici qarışıqların çökdürülməsi*)  
**seepage** sızma, filtrləmə (*təmizləmə*)  
**gas** ~ qazın sızması  
**zero** ~ axmanın və sızmanın tamamilə ol-  
 maması  
**segment** 1. seqment 2. sektor 3. hissə; kəsik;  
 məntəqə  
 ~ **of blading** turbin kürəklərinin seqmenti  
 və sektoru  
**brake lever** ~ tormoz linginin sektoru (*dişli*)  
**commutator** ~ kollektorun lövhəsi; lamel  
**differentially-inflated tire** ~ şinin ardıcıl  
 doldulan seqmenti  
**notched** ~ dişli sektor  
**segregation** ayrılma  
 ~ **of diverse traffic** müxtəlif nəqliyyat növ-  
 lərinin ayrılması (*yolda*)  
 ~ **of opposed streams** qarşılaşan nəqliyyat  
 axınlarının ayrılması  
 ~ **of turning traffic** dönən avtomobillərin  
 ayrılması  
**fuel** ~ yanacağın fraksiyalara ayrılması  
**segregator:**  
**waer** ~ suçökdürücü; suyu ayıran  
**seize** ilişmək; sürtmək; batmaq  
**seizing** sürtmə; tutma; çıxıqların əmələ gəlmə-  
 si; cızma, batma  
 ~ **of piston rings** porşen halqalarının sürtül-  
 məsi  
**seizure** ilişmə, pərçimləmə  
**select** seçmək  
**selection** seçmə  
**automotive speed** ~ sürətin avtomatik seçil-  
 məsi  
**component** ~ detalların seçilməsi (*qrup öl-  
 çülərinə görə*)  
**hydraulic gear** ~ ötürmələrin hidravlik se-  
 çilməsi (*selektiv dəyişdirilmədə*)  
**package** ~ yüklərin növləşdirilməsi və ya  
 seçilməsi (*ölçülərin qablaşdırılmasına və  
 təyinatına görə*)  
**preassembly** ~ yığımdan əvvəl seçmə  
**random** ~ təsadüfi seçmə  
**selective** selektiv seçmə  
**selectivity** selektivlik, seçimlik  
**selector** selektor; axtarıcı, keçirici  
**gearbox** ~ ötürmələri keçirən seçici  
**manual-to-automatic** ~ avtomatik və ya əl  
 ilə idarə edilməyə keçirən  
**octane** ~ oktan selektoru (*yanacağın oktan  
 ədədinə görə alışma anını nizamlayan ci-  
 haz*)

**selector**

**range** ~ diapazonların keçiricisi  
**speed** ~ sürətlərin keçiricisi  
**steering column** ~ sükan kolonkasında yerləşmiş ötürmələrin keçirilməsini seçən  
**selenizing** selenləşdirmə; poladın səthinin selenlə doyurulması  
**self-acting** avtomatik  
**self-adjusting** öz-özünə qurulan; öz-özünə nizamlanan  
**self-adjustment** öz-özünə sazlama  
**self-aligning** öz-özünə quraşdırılan  
**self-braking** öz-özünə tormozlanma; öz-özünə tormozlanan  
**self-centering** öz-özünə mərkəzləşən  
**self-cleaning** öz-özünə təmizlənen  
**self-colored** 1. berrəngli 2. təbii rəngli  
**self-compensating** öz-özünə komplektləşən  
**self-contained** asılı olmayan; avtonom  
**self-control** avtomatik idarəetmə  
**self-cooling** təbii soyutma || öz-özünə soyuyan  
**self-correcting** öz-özünə nizamlanan; öz-özünə korrekləşən  
**self-correction** avtokorreksiya  
**self-cost** maya dəyəri  
**self-diagnosis** öz-özünü diaqnostika  
**self-discharge** 1. öz-özünü boşaltma (*akкумулятор batareyasının*) 2. öz-özünə yüksüzləşdirmə  
**self-discharging** 1. öz-özünə boşalan 2. öz-özünü boşaldan  
**self-dumping** öz-özünə aşan || avtonom qidalanmalı öz-özünə həyəcanlanan  
**self-energizing** öz-özünə həyəcanlanma || avtonom qidalanmalı öz-özünə həyəcanlanma  
**self-excitation** öz-özünə həyəcanlanma  
**self-excited** öz-özünə həyəcanlanmalı  
**self-explanatory** tam informasiyası olan; izahat tələb etməyən  
**self-feeder** özüverən mexanizm  
**self-freeding** avtomatik verilmə ilə  
**self-heating** öz-özünü qızdırma  
**self-holding** öz-özünü bloklama  
**self-ignition** öz-özünə alışma  
**self-induction** öz-özünü induksiya  
**self-locking** avtomatik bloklama ilə  
**self-lubricating** öz-özünü yağlama  
**self-lubrication** avtomatik yağlama  
**self-movement of sliding gear** sürüşən dişli çarxın öz-özünə yerdəyişməsi  
**self-moving** özü hərəkət edən; özü gedən  
**self-oiling** avtomatik yağlama; öz-özünü yağ-

## layan

**self-oscillation** məxsusi rəqs; avtorəqs  
**self-parking** özü yığılan (*şüşətəməzləyənin fırçaları haqqında*)  
**self-powered** avtonom; avtonom mühərriklə  
**self-priming** avtomatik doldurulma ilə  
**self-propelled** özügedən; özü hərəkət edən  
**self-propelling** özügedən; özü hərəkət edən  
**self-recording** özüyaran; özü qeyd edən  
**self-registering** *bax self-recor ding*  
**self-regulating** avtomatik nizamlanan; öz-özünə nizamlanan; avtomatik nizamlayıcı  
**self-regulation** avtomatik nizamlanan; öz-özünü nizamlayan  
**self-righting of wheels** hərəkət istiqamətində təkərlərin öz-özünü düzləndirməsi  
**self-sealing** 1.öz-özünü kipləşdirən 2.öz-özünə yapışan  
**self-shifting** avtomatik keçiricili  
**self-starter** starter  
**spring-type** ~ yaylı starter  
**self-starting** öz starteri ilə iş salma  
**self-steering** avtomatik idarə etmə  
**self-stopping** öz-özünü tormozlama || öz-özünü tormozlayan; avtomatik dayanan  
**self-switching** öz-özünə dəyişdirilmə  
**self-tychrontration** avtosinxronlaşma  
**self-testing** öz-özünə nəzarət  
**self-ventilated** öz-özünə ventilyasiya olunan ~ **enclosed** bağlı öz-özünə ventilyasiya olunan  
**semi danıs.** yarımqoşqu  
**semiaxle** yarımox  
**semicircular** yarım dairəvi  
**semiconductor** yarıkeçirici  
**semidiesel** yarıdişel; aşağı sıxma dərəcəli mühərrik, məşəl kürəli mühərrik  
**semiflexible** yarımsərt  
**semi-integral** yarımdaşıyıcı (*çərçivəaltı kuza*)  
**semimobile** hissə-hissə motorlaşdırılmış  
**semimotor** irəli-geri hərəkətli hidrosilindr  
**semimounted** yarımasılan  
**semioscillation** yarıperiod; tam rəqsin yarısı  
**semiportable** yarıməstənar  
**semiskilled** az təcrübəli; az ixtisaslaşmış  
**semitractor** yəhərli dartqı  
**semitrailer** yarımqoşqu # ~ **with defashable rear axle** arxa oxu çıxarılan yarımqoşqu  
**drop-frame** ~ aşağı çərçivəli yarımqoşqu  
**exoskeletal tanker** ~ çərçivəsiz yarımqoşqu-sistern  
**ground-level front-loading** ~ arxa borddan

doldurulan aşağı çərçivəli yarımqoşqu  
**semitrailer**  
**low-bed** ~ aşağı çərçivəli yarımqoşqu  
**mobile post-office** ~ yarımqoşquda səyyar poçt bölməsi  
**nondetachable** ~ dartqıdan tez ayrılmağa uyğunlaşmayan yarımqoşqu  
**quick-detachable** ~ dartqıdan tez ayrılan yarımqoşqu  
**rear-steered** ~ arxa təkərləri idarə olunan yarımqoşqu  
**step-frame** ~ pilləli çərçivəli olan yarımqoşqu  
**straight-frame** ~ düz çərçivəli yarımqoşqu  
**tandem** ~ iki arxa oxu olan arabacılıq yarımqoşqu  
**tank** ~ sisternin yarımqoşqusu  
**tractor** ~ 1.yarımqoşqulu yəhərli dartqı 2.traktor yarımqoşqusu  
**truck-tractor** ~ yük avtomobili – yarımqoşqulu dartqı  
**sender** verici (*datçik*)  
**sense** 1.istiqamət 2.istiqamətin işarəsi 3.hiss etmə  
 ~ **of current** cərəyanın istiqaməti  
 ~ **of rotation** fırlanma istiqaməti  
**speed** ~ sürəti hiss etmə  
**sensibility** həssaslıq  
**sensing** 1.kursdan yayınmanın indikasiyası (*avtomobilin avtomatik sürülmə sisteminə*) 2. sapma 3. qəbul etmə  
**automatic** ~ prosesin gedişinin avtomatik hiss etmə  
**sensitive** həssas; tez reaksiya verən  
**sensitivity** həssaslıq  
**heat** ~ istilik hissiyatı  
**meter** ~ ölçücü cihazın həssaslığı  
**moisture** ~ nəmliyə həssaslıq  
**notch** ~ gərginliyin konsentrasiyasına həssaslıq; cızılmağa həssaslıq  
**pressure** ~ təzyiqlə həssaslıq  
**sensor** həssas element verici (*datçik*)  
**break wear** ~ həddi mümkün yeyilmənin vericisi (*tormozun friksion üstlüklərinin*)  
**crankshaft position** ~ dirsəkli valın dönmə bucağının vericisi  
**current** ~ cərəyanın vericisi  
**data** ~ verici  
**digital** ~ rəqəmli ölçən çevirici  
**feeler** ~ verici-şup  
**fine** ~ dəqiq verici  
**float/rheostat** ~ üzgəcli reostatlı verici (*ma-*

*yenin səviyyəsini*)  
**sensor**  
**flow** ~ sərf vericisi (*yanacaqın*)  
**fuel** ~ yanacaqölçən sistemin vericisi  
**heat** ~ istilik vericisi; temperatur vericisi; termohəssas element  
**in-car** ~s avtomobilin kuzasında quraşdırılmış vericilər  
**knock** ~ detonasiya vericisi  
**level** ~ səviyyə vericisi (*çəndə mayenin*)  
**mass airflow** ~ havanın kütləvi sərfininin vericisi  
**oil pressure** ~ yağın təzyiqinin vericisi  
**oxygen** ~ oksigen vericisi  
**power** ~ güc vericisi  
**pulse** ~ impuls vericisi  
**reference** ~ standart verici  
**speed** ~ sürət vericisi  
**tank-level** ~ çəndə səviyyə vericisi (*mayenin*)  
**torque** ~ burucu momentin vericisi  
**velocity** ~ sürət vericisi  
**vibrating** ~ vibroverici  
**voltage** ~ gərginlik vericisi  
**weight** ~ çəki vericisi  
**wheel** ~ avtomobilin təkərində quraşdırılan verici  
**wheel spin** ~ təkərin boş (*sürüşərək*) fırlanması vericisi  
**separable** sökülən; yığılan  
**separate** ayırmaq || ayrıca; ayrılmış  
**separation** 1.bölmə; ayırma 2.ayırma (*hissələrə ayırma*)  
 ~ **of joint** tikişlərin tuş gəlməməsi  
**dust** ~ hissəciklərin dispersiya tərkibinə görə tozun bölünməsi  
**highway grade** ~ müxtəlif səviyyələrdə yolların kəsişməsi  
**ply** ~ laylara (*qatlara*) ayrılma (*şinin karkasının*)  
**tread** ~ protektorun qatlara ayrılması (*şinin*)  
**separator** 1.ara qatı; distansiya oymağı 2.separator 3. ayırıcı; tutub saxlayan  
**accumulator** ~ akkumulyator batareyasının lövhələri arasında ara qatları  
**balljoint** ~ kürəvi oynaq la rın ayırıcısı  
**centrifugal** ~ mərkəzdən qaçma separatoru  
**cyclone** ~ siklon (*hava və ya yağ filtrinin elementi*), siklon filtri, siklon separatoru  
**dust** ~ tozayıran  
**gasoline** ~ benzin filtri, benzin çökdürən  
**grease** ~ yağayıran

**separator**

**leaf-spring** ~ vərəqvari resorun sökülməsi üçün alət

**lubricant** ~ yağayıran

**oil** ~ yağayıran

**signing** ~ ayırıcı zolaqlar (*yollarda*)

**top bow** ~ qatlanan üstün dayağı (*kuzanın*)

**water** ~ suayıran

**sequence** **1.** ardıcılıq qaydası; sıra; ardıcılıq

**2.** arabir dəyişmə **3.** zəncir (*məs. kinematik*)

~ **of operations** əməliyyatlar ardıcılığı

~ **of stress amplitudes** gərginliklərin amplitudunun dəyişmə ardıcılığı

**assembly** ~ yığma [montaj] əməliyyatlarının ardıcılığı; yığma qaydası; montaj qaydası

**firing** ~ alışma ardıcılığı [qaydası]; silindrlərin iş qaydası

**ignition** ~ alışma ardıcılığı [qaydası]; silindrlərin iş qaydası

**loading** ~ yükləmənin ardıcılığı

**preset** ~ verilmiş [əvvəlcədən qurulmuş] ardıcılıq

**random** ~ təsadüfi ardıcılıq (*məs., sınaqlarda yükün təbiiqi*)

**testing** ~ sınaqların ardıcılığı

**tightening** ~ çəkib bərkitmənin ardıcılığı (*boltlar qrupunun*)

**sequencer** proqram mexanizmi; proqramlayıcı qurğu; ardıcılığı təyin edən qurğu (*məs., yüklərin*)

**sequencing** ardıcılığın təyini; qaydanın təyini (*məs., əməliyyatların*)

**serial** seriyalı

**series** **1.** seriya; sıra; qrup; komplekt **2.** seriyalı

# **in** ~ **1.** seriyalı **2.** ardıcıl

~ **of curves** əyrilər ailəsi

**series-parallel** ardıcıl-paralel

**series-wound** ardıcıl həyacanlanma ilə

**serpenrine** **1.** serpantin **2.** əyri-üyrü yol

**serrate** dişli; dişlənmiş; mişar şəkilli

**serrations** xırda şislər

**involute** ~ evolvent kiçik şislər

**service** **1.** istismar; iş; xidmət **2.** xidmət etmə || xidmət etmək

# **for general** ~ universal, ümumi təyinatlı; xüsusi olmayan **no** ~ **required** texniki xidmət tələb olunmur (*təlimatda göstəriş*);

**ready for** ~ çıxışa hazır (*avtomobil*); işə hazır (*avtomobil*); işə hazır; **to put in(to)** ~ istismara daxil etmək

**to watch** ~ maşına xidmət olunma qaydasına və periodikliyə riayət etmək

**service**

~ **of cars** avtomobillərə texniki xidmət

**afteroperation** ~ satışdan sonra texniki xidmət

**aftersales** ~ istehlakçılarda olan satılmış maşınların texniki xidməti

**al-weather** ~ istənilən havada istismar

**arduous** ~ ağır şəraitdə istismar

**before-operation** ~ (*nəqliyyat maşınlarının*) işə çıxmadan qabaq texniki xidmət

**bimonthly** ~ iki ayda bir dəfə yerinə yetirilən texniki xidmət

**break(down)** ~ qəzalar zamanı texniki yardım xidməti

**city** ~ şəhər şəraitində istismar; şəhərin hüduqlarında avtomobil daşımaları

**city-suburban** ~ şəhərlər arası və şəhərat-rafi avto mo bil daşınmaları

**clutch maintenance** ~ ilişmə muftasına texniki xidmət

**comparable** ~ müqayisəli istismar şəraitləri

**continuous** ~ uzun müddətli istismar; fasiləsiz iş

**continuous heavy-duty** ~ ağır şəraitlərdə uzun müddət istismar; uzun müddət böyük yüklə işləmək

**cross-country** ~ daşlı-qumlu yerdə istismar (*nəqliyyat maşınlarının*)

**dau-and-night** ~ bütün sutka ərzində iş

**dependable** ~ etibarlı istismar

**door-to-door** ~ malları evlərə çatdırdıqda tez-tez dayanmalarla istismar (*avtomobilləri*)

**during-operation** ~ istismarda texniki xidmət

**electric** ~ elektrik avadanlığına texnik xidmət

**emergency** ~ qəzalar zamanı texniki yardım xidməti

**emergency recovery** ~ ekstremal vəziyyətlərdə texniki yardım

**field** ~ istismarda texniki xidmət

**forced** ~ intensiv istismar; tezlaşdirilmiş rejimdə iş; böyük yüklə iş

**freight** ~ yük daşımaları

**hard** ~ ağır şəraitlərdə iş; böyük yüklə iş (*maşının*)

**harder-than-usual** ~ adi şəraitə nisbətən daha ağır şəraitlərdə istismar

**haul-away** ~ zədələnmiş avtomobillərin buksirləmə [yedəkləmə] xidməti

**heavy(-duty)** ~ *bax* **hard service**

**highway** ~ avtomagistrallarda istismar

**hire** ~ **1.** muzzla iş **2.** muzzdlu avtomobillərə

xidmət

**service****intermittent** ~ fasilələrlə istismar; fasilələrlə iş**intermittent delivery** ~ xırda yükləri alıcılara çatdırdıqda tez-tez dayanmaqla istismar (*avtomobillərin*)**intermittent-duty** ~ fasilələrlə istismar; fasilələrlə iş**interurban** ~ beynəlxalq daşımalarda istismar**interurban bus** ~ beynəlxalq avtobus daşımaları**interurban long-haul** ~ böyük məsafələrdə beynəlxalq yük daşımaları**interurban short-haul** ~ qısa məsafələrdə beynəlxalq yükdaşımaları**irregular route** ~ müxtəlif marşrutlarda [dəyişən] istismar (*avtomobillərin*)**lease** ~ arendaya verilən avtomobillərə xidmət**leesse** ~ icarəyə verilən avtomobillərə xidmət (*istehlakçılərin*)**light(-duty)** ~ yüngül şəraitlərdə istismar (*maşının*); böyük olmayan yüklə maşının işi**limited-stop** ~ məhdud sayda dayanacaqları olan istismar (*avtomobillərin*)**long-distance coach** ~ böyük məsafələrdə şəhərlərarası avtobus daşımaları**long-haul** ~ uzaq reyslərdə istismar (*yük avtomobilinin*)**mail** ~ poçt daşımaları**maintenance** ~ texniki xidmət və təmir**major** ~ əməliyyatların sayı nisbətən böyük olan maşının növbəti texniki xidməti**motor** ~ 1.avtomobil daşımaları 2.avtomobillərə xidmət**mountainous** ~ dağlıq yerdə istismar**night** ~ gecə texniki xidməti**no-seepage** ~ 1.axmaları götürmək üçün texniki xidmət 2.axma əmələ gəlmədən iş (*maşının*)**off-the-road** ~ yoldan kənardə istismar**on-call** ~ çağırışa görə xidmət (*nəqliyyata*)**on-the-road** ~ yollarda istismar**over-the-road** ~ yollarda istismar**owner** ~ sahibi tərəfindən istismar (*nəqliyyat vasitələrinin*)**parcel delivery** ~ pəsilkə və ya paket çatdırılmaları üzrə istismar (*avtomobillərin*)**part-time** ~ tam olmayan növbədə iş; işçi vaxtından tam istifadə edilməməklə istismar**service****passenger** ~ sənişinlərə xidmət; sənişin daşımaları**pre-sales** ~ satışqabağı texniki xidmət**proper** ~ düzgün istismar; düzgün texniki xidmət; təlimata uyğun yerinə yetirilən texniki xidmət**public** ~ ictimai nəqliyyatın istismarı**railway delivery** ~ dəmir yolu stansiyalarına və oradan yükün daşınması**regular route** ~ daimi marşrutda (*avtomobilin*) istismarı**reliable** ~ imtinasız işləmə; etibarlı istismar**rental** ~ arendaya və ya mizd ilə verilən avtomobillərə texniki xidmət**road** ~ yolların istismarı və təmiri üzrə xidmət**round-the-clock** ~ 1.bütün sutka ərzində istismar 2.bütün sutka ərzində texniki xidmət**round trip** ~ hələqəvari [qapalı] marşrutlarda (*avtomobillərin*) istismar**running** ~ cari texniki xidmət**severe** ~ ağır şəraitlərdə istismar**short-haul** ~ ağır şəraitlərdə istismar**shunt** ~ macistral yollara çıxmadan (*avtomobillərin*) istismar**shuttle** ~ məkik üsulu daşımalarda (*avtomobillərin*) istismar**sightseeing** ~ turist ekskursiyalarına (*avtomobillərlə*) xidmət**sleep-over** ~ şəhərlərarası avtobusların sənişinlərinə mehmanxanalarda gecələməklə xidmət**stationary** ~ stasionar istismar (*mühərrikin*)**stop-end-start** ~ tez-tez dayanmalarla (*avtomobilin*) istismarı**stop-go** ~ tez-tez dayanmalarla (*avtomobilin*) istismarı**store-door delivery** ~ malları mağazınlərə çatdırmaqla istismar (*avtomobillərin*)**suburban** ~ şəhəratrafi daşımalar (*avtomobillərlə*)**temporary** ~ qısa müddətli iş**through** ~ birbaşa avtobus daşımaları; tranzit daşımalar**traffic** ~ 1.hərəkət xidməti 2.yolda texniki xidmət (*avtomobillərə*) 3.nəqliyyat xidməti**trouble-free** ~ fasiləsiz [qəzasız] istismar**trucking** ~ yük avtomobillərinin istismarı**trunk(-line)** ~ magistral yollarda istismar (*avtomobillərin*)**unfailing** ~ qəzasız iş



**service**

**uninterrupted** ~ fasiləsiz iş; fasiləsiz istismar

**urban bus** ~ şəhər avtobus daşımaları; şəhər şəraitlərində avtobusların istismarı

**world-wide** ~ 1.istənilən ölkələrdə istismar  
2.istənilən ölkələrdə texniki xidmət (*firmanın nümayəndələri tərəfindən*)

**serviceability** 1.texniki xidmətə uyğunlaşmaq; texniki xidmətin rahatlığı 2.işə yararlığı; hazırlıq

~ **of route** trassanın istismar keyfiyyətləri, trassanın hərəkət üçün yararlığı

**serviceable** 1.texniki xidmətə uyğunlaşması xidmətə rahatlığı 2.iş üçün yararlı

**service-free** texniki xidmət tələb etməyən

**servicemen** mexanik

**service-storing** istismarda etibarlı [məhkəm]

**service-tested** istismarda yoxlanmış

**servicing** texniki xidmət, texniki qulluq

**automotive** ~ nəqliyyat maşınlarının texniki xidməti

**nightly** ~ gecə texniki xidməti; avto mobilərin gündüz reyslərinə gecə hazırlanması

**routine** ~ təlimata uyğun maşına texniki xidmət; planlaşdırılmış [requlyar] texniki xidmət

**spark-plug** ~ alışma şamlarına qulluq

**servo** 1.servomexanizm 2.servointiqal; servomühərrik 3.izləyici sistem

**forward** ~ irəli hərəkətin servosilindri

**hydraulic** ~ hidravlik intiqal; hidravlik izləyici sistem

**mechanical** ~ 1. servomexanizm; mexaniki qüvvələndirici 2. mexaniki izləyici sistem

**reverse** ~ arxa hərəkətin servosilindri

**vacuum** ~ vakuumlu servointiqal

**servoaction** servotəsir

**servoactuator** servointiqallı icra mexanizmi

**servoamplifier** servoqüvvələndirici

**servobrake** tormozun qüvvələndiricisi; qüvvələndiricili tormoz

**servoclutch** qüvvələndiricili ilişmə, servointiqallı ilişmə

**servocontrol** servoidarəetmə

**servoengine** servomühərrik

**servohydraulic** servohidravlik

**servomechanism** servomexanizm

**servomotor** servomühərrik

**servosystem** servosistem

**servovalve** servopaylayıcı; servoklapan

**set** 1.komplekt; dəst; partiya; sıra; qrup 2.qur-

ğu; aqrekat 3.qalıq deformasiyası 4.çatdırmaq # **to** ~ **agoing** işə buraxmaq; işə salmaq; **to** ~ **in motion** işə buraxmaq; işə salmaq **to** ~ **level** horizontal quraşdırmaq; **to** ~ **to an angle** bucaq altında quraşdırmaq; **to** ~ **to work** işə salmaq; istismara başlamaq

~ **of curves** əyrilər ailəsi

~ **of feeler gauges** supların dəsti (*araboşluğu ölçmək üçün*)

**set**

**assembly** ~ yığma komplekti

**axle straightening tool** ~ qabaq oxun və ya aparan körpünün tirinin düzəldilməsi üçün alətlər komplekti

**bearing cup inserter** ~ yastığın xarici halqalarının quraşdırılması üçün alətlər komplekti

**bearing driver** ~ gövdələrin yuvasına yastıqların quraşdırılması üçün alətlər komplekti  
**brake tube flaring tool** ~ tormoz hidrointiqalının boru cuqlarının uclarını doldurmaq üçün alətlər dəsti

**bushing tool** ~ oymaqları dəyişmək və ya təmir etmək üçün alətlər dəsti

**camber correction tool** ~ qabaq təkərlərin razvalını quraşdırmaq üçün alətlər dəsti

**charging-turbine** ~ turbo qovucu

**clutch service** ~ ilişmə muftasını təmir və ona xidmət etmək üçün ehtiyat hissələri və alətlər komplekti

**complete** ~ tam dəst; komplekt

**compression** ~ sıxılmada qalıq deformasiya

**correction tool** ~ alətlərin təmir dəsti

**deformation** ~ qalıq deformasiya

**die** ~ stamp komplekti (*puanson və matris*)

**emergency** ~ 1.qəza ehtiyat komplekti 2.ehtiyat qurğu

**gear** ~ dişli çarxlar komplekti; dişli çarxlar dəsti; dişli çarx ötürməsi; reduktor; ötürmələr qutusu

**hand bumping tool** ~ kuzanın hissələrini düzəltmək üçün müxtəlif formalı əl çəkiclər dəsti

**inserter** ~ detalların quraşdırılması üçün alətlər komplekti (*yığma zamanı*)

**motor-car radio** ~ avtomobil radioqurğusu; avtomobil radioqəbuledicisi

**permanent** ~ qalıq deformasiyası

**petrol-electric generating** ~ karbürator mühərrikindən və generatorundan ibarət qüvvə aqrekatı

**portable test** ~ 1.portativ sınaq qurğusu

## SET

2.aparılan sınaq komplekti (*cihazların və alətlərin*)

### set

**press plate** ~ preslə çıxarmaq üçün detalların altına quraşdırılan lövhələr dəsti

**radio** ~ radiostansiya; radio qəbuledici

**relay** ~ rele komplekti

**socket wrench** ~ ucu dairəvi açarların komplekti

**solder** ~ lehimləmə ləvazimatları

**tap-and-die** ~ metçik və plaşkalar komplekti

**test** ~ 1. sınaq qurğusu 2. sınaq komplekti (*nəzarət cihazları və alətlərin*)

**tool** ~ alətlər komplekti

**wrench** ~ açarlar komplekti; açarlar dəsti

**setback** saxlama

### setter:

**stud** ~ şpilkaları (*sancaqları*) çıxarmaq üçün tərtibat

**setting** 1.quraşdırma; nizamlama, nizamlamaq 2.işə salma 3.çöküntü

~ **of headlights** fənərlərin (*faraların*) quraşdırılması; fənərlərin (*faraların*) nizamlanması

**best** ~ optimal nizamlama

**carburetor** ~ karburatorun nizamlanması

**cold** ~ 1.soyuq çıxarma; soyuq çöküntü 2.soyuqda bərkimə

**fuel** ~ yanacağın dozalaşdırılması

**fuel injection** ~ yanacağın püskürülmə anının qurulması

**injector** ~ forsunkanın nizamlanması

**oblique** ~ çəpliklə quraşdırma

**static camber** ~ razvalın quraşdırılma miqdarı

**spark** ~ alışmanın quraşdırılması

**stroke** ~ gedişin uzunluğunun nizamlanması

**valve** ~ klapanın araboşluğunun nizamlanması

**zero** ~ sıfır quraşdırılma

**setting-up** montaj; yığma; sazlama

**settler** çökdürücü

**seting** 1. çökmə; çökdürmə 2.çöküntü; çökmüş 3. təbəqə

**setup** 1.yerləşmə; yeoləşdirmə; ümumi komponentovka 2.quraşdırma

**test** ~ sınaq stendi; sınaq qurğusu

**severance** kəsmə

### severity:

**quench** ~ tablamanın kəsginliyi

**shackle** sırqa; xomut, dəmir bənd

## shackle

**compression** ~ resoru sıxan sırqa

**double-bolted** ~ ikitərəfdən qaykalarla bərkidilən sırqa və ya xomut

**kick** ~ elastik altlıqlı resor sırçası

**plate** ~ yastı sırqa

**rubber spring** ~ rezin-metal oymaqlı resor sırçası

**screw** ~ çəkən mufta

**split** ~ kəsikli sırqa

**spring** ~ resorun sırçası

**suspension** ~ aşqının sırçası

**towing** ~ buksir [yedək] bəndi

**shade** ekran || ekranlaşdırmaq

**tension** ~ çəkən xomut

**shaft** 1.val; ox; spindel 2.dartı; ştok; çubuq

3.dəstək # **clutch** ~ **and gear** ötürmələr qutusunun dişli çarxla birlikdə birinci valı;

**drive** ~ **and gear** ötürmələr qutusunun dişli çarxla birlikdə birinci [aparan] valı

**armature** ~ lövbərin valı

**auxiliary** ~ aralıq val

**axle** ~ yarımox; çarxın valı

**balance** ~ 1.balansirin oxu 2.müvazinətləşdirici val

**bent** ~ 1.əyilmiş val 2.dirsəkli val

**brake** ~ tormoz yumruğunun valı

**brake equalizer** ~ tormoz nizamlayıcısının sürgüqolunun valı

**brake pedal** ~ tormoz pedalinin valı

**cam** ~ paylayıcı val, yumruqlu val (*bax camshaft*)

**cardan** ~ kardan valı

**castellated** ~ şlisli val

**center** ~ 1. ox 2. sapfa

**clutch** ~ ilişmə muftasının valı; ötürmələr qutusunun birinci valı

**clutch pedal** ~ ilişmə muftasının pedalinin valı

**clutch release fork** ~ ilişmə muftasının ayırma çəngəlinin valı

**coupling** ~ birləşdirici val

**crank** ~ dirsəkli val (*bax crank-shaft*)

**cross** ~ eninə val

**differential** ~ yarımox

**differential pinion** ~ diferensialın satelitinin oxu

**distributing** ~ paylayıcı val

**distribution** ~ paylayıcı val

**distributor** ~ paylayıcının valı

**divided propeller** ~ iki aralıq dayağından ibarət kardan valı

**shaft**

**double-jointed** ~ iki oynaqlı kardan valı  
**double-reduction** ~ iki pilləli reduktorun valı  
**drive** ~ aparən val  
**driven** ~ aparılan val  
**drive pinion** ~ aparılan dişli çarxın valı  
**driving** ~ aparən val  
**eccentric** ~ 1. eksentrikin valı; yumruqlu val 2. eksentrisitetli val  
**enclosed propeller** ~ bağlı kardan valı  
**engine** ~ mühərrikin dirsəkli valı  
**exposed propeller** ~ açıq kardan valı  
**extension** ~ teleskopik val; teleskopik valın aralanan hissəsi  
**fan-drive** ~ ventilyatorun valı  
**fan fixed** ~ ventilyatorun oxu  
**final drive** ~ baş ötürücünün valı  
**front drive** ~ aralıq kardan valı  
**full-floating axle** ~ tam yüksüzləşmiş yarımox  
**gear** ~ 1. dişli çarx ötürməsinin valı 2. dişli çarxlarla birlikdə hazırlanmış val  
**gearbox input** ~ ötürmələr qutusunun birinci [aparən] valı  
**gearbox main drive** ~ ötürmələr qutusunun ikinci valı  
**gearbox output** ~ ötürmələr qutusunun ikinci valı  
**gear operating** ~ ötürmələri dəyişdirən val  
**gear shifter** ~ ötürmələri dəyişdirən çəngəlin çubuğu  
**gear shift fork** ~ ötürmələri dəyişdirən çəngəlin çubuğu  
**half** ~ yarımox  
**half-speed** ~ aparən valdan iki dəfə yavaş fırlanan val; dördtaktlı mühərrikin paylayıcı valı  
**half-time** ~ aparən valdan iki dəfə yavaş fırlanan val; dördtaktlı mühərrikin paylayıcı valı  
**hollow** ~ içərisi boş val  
**idler** ~ boş gedişin valı  
**input** ~ aparən val; hərəkətverici val  
**interaxle** ~ qoşalaşmış aparən körpüləri birləşdirən val  
**intermediary** ~ aralıq val  
**intermediate** ~ aralıq val  
**jack** ~ aralıq val  
**lay** ~ 1. aralıq val (*ötürmələr qutusunun*) 2. ötürücü val; horizontal val  
**lever** ~ 1. sükan soşkasının valı; sürgüqolun

valı 2. dəstəyin valı

**shaft**

**line** ~ transmissiya valı  
**magneto** ~ maqnetonun valı  
**main** ~ ikinci val (*ötürmələr qutusu*); baş [ikinci] val (*planetar ötürmələr qutusunun hidrotransformatorunun*)  
**main drive** ~ ikinci val (*ötürmələr qutusunun*); intiqalın baş valı  
**oll-pump** ~ yağ nasosunun intiqalının valı  
**open cardan** ~ açıq kardan valı  
**open propeller** ~ açıq kardan valı  
**operating** ~ idarəetmə dartısı  
**oscillating axle** ~ yellənən yarımox; asılı olmayan asqılı təkərin yarımoxu  
**output** ~ çıxış valı; ikinci val (*ötürmələr qutusunun*)  
**overhead rocker** ~ klapan sürgü qolunun  
**pedal** ~ pedalın valı  
**pedal cross** ~ pedalın eninə valı  
**pinion** ~ dişli çarxın valı  
**pitman arm** ~ sükan soşkasının valı  
**pivot** ~ oynaqın oxu; dönmə şkvoreni; di-yirlənmə oxu  
**power** ~ hərəkətə gətirən val [transmissiyası]  
**power drive** ~ intiqalın aparən valı  
**power take-off** ~ güc ayırma valı  
**primary** ~ birinci [aparən] val (*ötürmələr qutusunun*)  
**projecting** ~ valın xaricə çıxan hissəsi; valın konsol hissəsi  
**prop(eller)** ~ 1. kardan valı 2. avar çəkən vintin valı (*avtomobil-amfibiyanın*)  
**quill** ~ içərisi boş val  
**rear-axle** ~ yarımox  
**reverse** ~ arxaya gediş valı [oxu]  
**reverse idler gear** ~ arxaya gedişin aralıq dişli çarxının oxu  
**rocker** ~ klapan sürgüqolunun oxu; balansirin oxu  
**rubber-cored propeller** ~ rezin-metal oynaqlı kardan valı  
**secondary** ~ ikinci val  
**second-motion** ~ aralıq valı (*ötürmələr qutusunun*)  
**semifloating axle** ~ yarı yüklənməmiş yarımox  
**shock-absorber** ~ amortizatorun valı  
**single-jointed propeller** ~ bir oynaqlı kardan valı  
**sliding** ~ sürüşən [yerini dəyişən] val

**shaft**

**sliding selector** ~ ötürmələri dəyişən çəngəlin çubuğu [mili]  
**solid** ~ massiv val; bütöv val  
**speedometer (drive)** ~ spidometrin intiqalının valı  
**speedometer flexible** ~ spidometrin çevik valı  
**speedometer main** ~ spidometrin əsas valı  
**spigot** ~ 1.mərkəzləşdirici çıxıntı 2.oymaqlı birləşmə  
**spiral-wound flexible** ~ spiral məftildən çevik val  
**splined** ~ şlisli val  
**spring pivot** ~ resorun barmağı  
**sprocket** ~ aparən təkərin valı; ulduzcuğun valı [tr tı lin]  
**stabilizer link** ~ stabili zatorun oynaqının valı  
**steering** ~ sükan mexanizminin valı; sükan çarxının valı  
**steering arm** ~ sükanın soşkasının valı  
**steering finger** ~ sükanın soşkasının valı  
**steering gear** ~ sükan mexanizminin valı; sükan çarxının valı  
**steering lever** ~ sükan soşkasının valı; idarəetmə linginin valı  
**steering roller** ~ sükan diyircəyinin valı  
**steering wheel** ~ sükan çarxının valı; sükan mexanizminin valı  
**steering worm** ~ sükanın sonsuz vint valı  
**stepped** ~ pilləli val; məntəqələri müxtəlif diametrlil val  
**tail** ~ valın bayıra çıxan hissəsi; valın konsol hissəsi  
**thee** ~ dördüü üçü yüklənmiş yarımxox  
**throttle valve** ~ drossel qapağının valı  
**thru** ~ iki (*və ya üç*) arxa körpünü birləşdirən hərəkət verici val; birbaşa val  
**thrust** ~ dayaq valı; oxboyu qüvvəni qəbul edən val  
**timer** ~ alışma paylayıcısının valı  
**timing** ~ alışma paylayıcısının valı  
**tip** ~ kuzanın aşırma oxu  
**torque tube propeller** ~ boru içərisinə salınmış reaktiv moment ötürən kardan valı  
**torsion** ~ burulmaya işləyən val; torsion val, torsion  
**transmission** ~ ötürmələr qutusunun valı; transmissiya valı  
**transmission clutch** ~ ötürmələr qutusunun birinci valt (*aparan*)  
**transmission drive (gear)** ~ ötürmələr qutusunun birinci valı (*aparan*)

**shaft**

**transmission gear** ~ ötürmələr qutusunun valı; dişli çarx ötürməsinin valı  
**transmission main** ~ ötürmələr qutusunun ikinci valı  
**transmission output** ~ ötürmələr qutusunun ikinci valı  
**transmission shift fork** ~ ötürmələri dəyişən lingin çubuğu  
**transervse** ~ eninə val  
**tubular** ~ içərisi boş val  
**two-piece** ~ iki bölməli val  
**undersize** ~ təmir ölçülü val  
**universal-joint** ~ kardan valı  
**universally jointed** ~ kardan valı  
**valve rocker** ~ klapanın sürgü qolunun oxu  
**water propeller** ~ avar vintinin intiqalının kardan valı (*avtomobil-amfibiyanın*)  
**wheel** ~ təkərin valı; yarımxox  
**wiper** ~ şüşə təmizləyicinin ərisinin yellənmə oxu  
**wobbler** ~ eksentrik valı; yumruqlu val  
**worm** ~ 1.sonsuz vint valı; sonsuz vint valı 2.şnekin valı  
**shaft-driven** valdan intiqalı olan  
**shake** 1.təkan; çırpma; silkələmə || çırpmaq; silkələmə; silkələmək 2.kuzanın rəqslərinin tezliyi saniyədə 5...25 tsikl (*oturacaqlarda və sükan çarxında hiss olunan*) 3.araboşluğu; lüft; sərbəst gediş  
**axle for-and-aft** ~ uzununa oxboyu müstəvidə körpünün rəqsi  
**axle side** ~ eninə oxboyu müstəvidə körpünün rəqsi  
**cross** ~ eninə müstəvidə rəqs  
**side** ~ yana yellənmə (*kuzanın*); yana vurma; eninə müstəvidə rəqs  
**torsional** ~ konstruksiyanın burulmasına səbəb olan silkələnmə  
**shaker** titrədici; çırpıcı; tirəyiş stendi  
**paint** ~ rəngləri qarışdırmaq üçün titrəyiş qurğusu  
**shaking** silkələmə; silkələnmə; əsmə; # ~ **a car to destruction** avtomobili dağılanadək silkələmək (*sınaq zamanı*)  
**of steering** sükan idarəsi mexanizminin titrəyişi  
**continous** ~ fasiləsiz silkələnmə  
**shank** 1.çubuq 2.quyruqucuq (*dişli çarxın, alətin*)  
**of connecting rod** sürgü qolun çubuğu  
**pedal** ~ pedalin lingi

**shape** 1.profil; konfigurasiya; forma || formalaşdırmaq; forma vermək; profillənmək 2.model kəsmək || şablon və ya nümunə üzrə düzəltmək # **to assume the** ~ forma qəbul etmək ~ **of block** blokun forması  
~ **of stress cycle** gərginliyin tsiklinin forması  
~ **of tooth** dişin profili  
**combustion chamber** ~ yanma kamerinin forması  
**extruded** ~ dartılma ilə alınmış profil (*növ-lü metalın*)  
**falling-drop** ~ damcıvari forma  
**spray** ~ tozlanma forması; sırnağın forması (*məs., püskürülən yanacağı*)  
**streamline** ~ axıntılı (*axımlı*) forma  
**shaped** fasonlu; fiquralı; profillənmiş # ~ **to pattern** nümunə üzrə hazırdanmış; model və ya şablon üzrə hazırlanmış  
T- ~ T-şəkilli, tavrşəkilli  
U- ~ U-şəkilli; iki çıxıntılı (*təkarin sağanağı haqqında*)  
V- ~ V-şəkilli  
**shaping** 1.forma vermə; profilləşdirmə 2.dü zəltmə (*pardax dairəsi*) 3.təzyiqlə emal  
**cold** ~ soyuq ştamplama; soyuq presləmə  
**gear** ~ dişli çarxın dişlərinin kəsilməsi [profilləşdirmə]  
**hot** ~ qaynar ştamplama; qaynar presləmə  
**sharing**:  
**load** ~ yükün paylanması  
**sharp** 1. iti; iti uclu; itilənmiş 2.kəsgin  
**sharpen** 1.itiləyən; itiləyən dəzgah 2.itiləyən daş 3. itiləyən adam  
**sharpening** itiləmə; doldurma; yenidən itiləmə  
**sharpness of turn** döngənin əyriliyi  
**sharp-worn** yeyilmə nəticəsində itilənmə  
**shatterproof** 1.silkələnməyə qarşı dəyanətli 2.sınmayan; xırdalanmayan  
**shaver** şever  
**shaving** 1.şevinqləmə; kəsik 2.sıyırmalar  
**crown** ~ çəlləkvari dişlərin şevinqlənməsi (*dişli çarxın*)  
**ellipsoid** ~ çəlləkvari dişlərin şevinqlənməsi (*dişli çarxın*)  
**shear** 1.sürüşmə, kəsilmə; siyirmə || sürüşdürmək; kəsmək; siyirmək 2.qayçı  
**normal** ~ detalın səthinə perpendikulyar kəsici qüvvə  
**soil** ~ torpağın kəsilməsi (*tırtilla, təkarla*)  
**shearer** mexaniki qayçılar; qilotin qayçılar  
**shearing** 1.sürüşmə; kəsmə; siyirmə 2.kəsmə (*qayçılarla*)

**sheath** örtük; qabıq; çexol  
**cable** ~ kabelin qoruyucu örtüyü  
**sheave** diyircək; blok; qasnaq  
**adjustable-speed** ~ işçi diametri nizamlanan qasnaq  
**shed** 1.qaraj; depo 2.naves || navesə görə qatılmaq 3. sex; emalatxana  
**vehicle** ~ nəqliyyat maşınlar üçün naves və ya qaraj  
**shedding** yapışmış torpaqdan özü təmizləmə  
**sheet** 1.vərəq; zolaq; lövhə; nazik vərəqli metal 2.xəritə; sxem; diaqram  
**asbestos** ~ vərəqvari asbest  
**automobile body** ~ avtomobil kuzası üçün nazik vərəqli metal  
**black** ~ qara vərəq polad  
**check** ~ qablaşdırıcı nəzarət vərəqi, qablaşmada detalların adları  
**daily comment** ~ gün ərzində sınaq nəticələri üzrə hesabat (*müshahidəçinin*)  
**data** ~ spesifikasiya  
**patterned** ~ səthi şəkilli metal vərəq  
**pick-up** ~ *daniş*. təmir işlərinin adları  
**repair** ~s təmir üçün vərəqlər (*rezin, metal*)  
**rolled** ~ vərəqvari prokat  
**route** ~ 1. texnoloji prosesin xəritəsi; marşrut texnoloji xəritəsi 2. yol vərəqi  
**stress** ~ gərginliklər epürü  
**testing record** ~ sınaqlar protokolu  
**trip** ~ yol vərəqi  
**vaqon** ~ kuza furqonları üzləmək üçün vərəqvari material  
**waterproof** ~ islanmayan örtük; brezent  
**sheeting** 1.üzlük 2.vərəqvari üzlük metal; lövhə  
**shelf** 1.çixıntı 2.taxça  
**packege** ~ kiçik baqaj üçün taxça  
**parcel** ~ kiçik baqaj üçün taxça  
**shell** 1.içlik (yastığın), stəkan, gilz 2.örtük; qabıq, gövdə 3.xarici tor (*hidravlik ötür mədə*) ~ **of hydraulic coupling** hidromuftanın örtüyü  
**bearing** ~ 1.yastığın içliyi 2.yastığın içliyinin çoxqatlı polad əsası  
**body** ~ kuzanın gövdəsi (*panel və döşəmə ilə karkas*)  
**monocoque** ~ monokoko konstruksiyalı örtük  
**muffler** ~ səsbatırının gövdəsi  
**needle bearing** ~ iynəvari yastığın halqası [gövdəsi]  
**radiator** ~ radiatorun üzlüyü  
**spark-plug** ~ alışma şamının gövdəsi  
**split** ~ iki hissədən ibarət olan içlik, ayrılan

## SHE

stəkan

### sheel

**tank** ~ çənin və ya sisternin gövdəsi

**tire** ~ ehtiyat şin üçün çexol və ya futlyar

**shellac** şellak

**shelling** qopma; qatlarla ovulma

**shell-molded** örtük formasında tökülmüş

**shelter** naves (*dayanacaqlarda sərnəşinlər üçün*)

**sherardizing** sinkləmə diffuziyası; şerardizasiya

**shield** 1.qabıq 2.ekran, şit || ekranlaşdırmaq, müdafiə etmək; qabağını almaq

**antimist** ~ külək şüşəsini tərləməkdən qoruyan şit

**bearing** ~ diyirlənmə sürtünməsi yastığının qoruyucu şaybası

**braided** ~ ekranlaşdırıcı hörgü

**dash** ~ 1.cihaz şiti 2.sürücü kabinası ilə mühərrik arasında arakəsmə

**dust** ~ toza qarşı şit

**end** ~ qurtaracaq qapağı (*valin*); uc qapağı (*yastığın*)

**face** ~ qaynaqçının şiti

**front splash** ~ qabaq sıçrantı qoruyucusu

**frost** ~ şüşəqızdırıcı

**glare** ~ gözqamaşdırmağa qarşı günlük (*külək şüşəsində*)

**gravel** ~ çınqıldan və qumdan qoruyan

**hand** ~ qaynaqçı şiti

**heat** ~ istilik ekranı

**hood** ~ kapotun yan (mühərrikin)

**mud** ~ sıçradıcı

**noise** ~ səsi izolyasiya edən ekran

**radiator** ~ radiatorun şiti

**splash** ~ sıçrantı qoruyucusu; palçıq şiti; qanad (*avtomobillərin*)

**wind** ~ külək şüşəsi (*bax windsnied*)

**shielding** ekranlaşdırma, müdafiə || ekranlaşdırma; müdafiəli

**ignition** ~ ekranlaşdırma

**radiation** ~ radioaktiv şüalanmadan müdafiə, radiasiyaya qarşı müdafiə

**shift** 1.dəyişmə 2.dəyişdirmə || dəyişdirmək 3.yerdəyişmə; sürüşmə || qarışdırmaq, sürüşdürmək

**air** ~ pnevmatik dəyişdirmə

**blade-angle** ~ kürəklərin (*hidrotransformatorun*) maillik bucaqlarını dəyişdirməklə qoşulma

**brush** ~ fırçaların [şotkaların] sürüşməsi

**column gear** ~ sükan kolonkasında ötürmələri dəyişdirmə dəstəyi

## shift

**day** ~ gündüz növbəsi

**driving** ~ avtomobilin sükan çarxı arxasında iş növbəsi

**fore-and-aft** ~s uzununa horizontal rəqslər (*ressoraltı kütlənin*)

**forward** ~ 1.qabağa sürüşmə; fırlanma istiqamətində sürüşmə 2.qabağa gediş ötürməsinin qoşulması

**freewheel gear** ~ 1.sərbəst gedişli mufta tətbiq etməklə güc axınının arası kəsilmədən ötürmələrin qoşulması 2.neytralın qoşulması; ötürmələri dəyişdirən dəstəyin neytral vəziyyətə gətirilməsi

**gate gear** ~ kulisin köməyilə ötürmələrin dəyişdirilməsi

**gear** ~ 1.ötürmələrin dəyişdirilməsi 2.ötürmələri dəyişdirmə mexanizmi

**nonpower** ~ ilişmə muftasının ayrılmış vəziyyətində dəyişdirmə (*ötürməni*)

**phase** ~ fazaların sürüşdürülməsi

**power** ~ ilişmə muftasının qoşulmuş vəziyyətində dəyişdirmə (*ötürməni*)

**range** ~ iki diapazonlu transmissiyanın bir diapazondan o biri diapazona dəyişdirilməsi; transmissiyanın diapazonunun qoşulması

**shuttle gear** ~ hərəkət istiqamətini dəyişdirməklə ötürmələrin dəyişdirilməsi

**speed** ~ akseleratorun sıxılmış vəziyyətində dəyişdirmə (*ötürmənin*)

**stick** ~ əl dəyişdirilməsi

**torque gear** ~ güc axınıni kəsmədən ötürmələrin dəyişdirilməsi

**vacuum-power gear** ~ vakuum intiqalının köməyilə ötürmələrin dəyişdirilməsi

**weight** ~ çəkinin paylanması

**shifter** ötürmələri dəyişdirən dəstək

**clutch** ~ ilişmə muftasını ayıran çəngəl və ya xamıt

**gear** ~ ötürmələri dəyişdirən; ötürmələri dəyişdirən çəngəl və ya dəstək

**hand lever** ~ ötürmələri dəyişdirən əl dəstəyi

**shifting** 1.dəyişdirmə 2.yerdəyişmə; sürüşmə

# ~ **from fast to slow** azaldıcı ötürmənin qoşulması; azaldıcı ötürməyə keçid; ~ **from slow to fast** artırıcı ötürmənin qoşulması; artırıcı ötürməyə keçid

**accidental** ~ təsadüfi dəyişdirilmə

**clash-free [clashless]** ~ zərbəsiz dəyişdirilmə

**column gear** ~ sükan kolonkasındakı dəstək

təklə ötürmələrin dəyişdirilməsi

### shifting

**compressed air gear** ~ ötürmələrin pnevmatik dəyişdirilməsi

**effortless** ~ qüvvəsiz dəyişdirilmə

**end-to-end** ~ dəyişdirilən detalların həddi vəziyyətini təmin edən dəyişdirilmə

**finger-tip gear** ~ ötürmələrin düyməli dəyişdirilməsi (*əl ilə*)

**full-power gear** ~ tam yük altında ötürmələrin dəyişdirilməsi

**gateless gear** ~ ötürmələrin kulissiz dəyişdirilməsi

**gear** ~ ötürmələrin dəyişdirilməsi

**hand** ~ əl ilə dəyişdirmə

**in-motion** ~ gediş zamanı dəyişdirmə

**lane** ~ sınağı aparılan avtomobili bir qaçış yolundan o birinə (*barabanlı stenddə*) sürüşdürən keçirilmə

**one-lever** ~ bir dəstəklə dəyişdirilmə (*bütün ötürmələrin*)

**power** ~ ötürmələrin qüvvə ilə dəyişdirilməsi; ötürmələrin servomexanizmlə dəyişdirilməsi

**selective gear** ~ ötürmələrin selektiv [seçmə] dəyişdirilməsi

**smooth** ~ səlis dəyişdirilmə

**steering post gear** ~ ötürmələrin sükan kolonkasındaki dəstəklə dəyişdirilməsi

**unmatched** ~ birləşdirilən elementlərin dövrlər sayının bərabərləşməmiş vəziyyətində ötürmələrin dəyişdirilməsi

**vacuum-controlled gear** ~ vakuum intiqalın köməyiylə ötürmələrin dəyişdirilməsi

### shim ara qatı

**adjusting** ~ nizamlayıcı ara qatı

**connecting rod** ~ sürgü qolunun yastığının ara qatı

**laminated** ~s vərəqvari materialdan nizamlayıcı ara qatı dəsti

**spacer** ~ nizamlayıcı ara qatı

### shimming ara qatı ilə nizamlama

**pinion** ~ aparıcı dişli çarxın ara qatları ilə nizamlanması

**shimmy** idarə olunan təkərlərin dönmə şkvorenləri yanında öz-özünə həyəcanlanma bucaq rəqsi; «şimmi»

**shimmy-proof** idarə olunan təkərlərin öz-özünə həyəcanlanma bucaq rəqsləri olmayan; «şimmi» olmayan

**shine** parıltı, parlaqlıq, işıltı

**shipment** 1.yükləmə 2.göndərmək 3.nəql etmə

4.yük # ~ **in bulk** səpilən yük; tarasız yük

### shipment

**unitized** ~ yüklərin standart paketlərdə daşınması (*poddonlarda, konteynerlərdə*)

**vehicle** ~ avtomobillərin daşınması

**shock** zərbə; təkan; silkələnmə

**chuck-hole** ~ çuxurdan keçdikdə zərbə və ya təkan

**collision** ~ toqquşma zamanı zərbə

**heat** ~ istilik [termik] zərbəsi

**hydraulic** ~ hidravlik zərbə

**ignition** ~ alovlanmada (*yanacaqın*) təzyiqin sıçraması

**return** ~ vermə; əks zərbə (*işə salma dəstəyində*)

**road** ~s yolun nahamarlığından zərbələr

**shifing** ~ ötürmələri dəyişən zaman zərbə

**thermal** ~ termik [istilik] zərbə

**shocker** amortizator

**shockless** zərbəsiz; təkanları amortizasiya etməklə

**shockproof** 1.zərbələrdən və ya təkanlardan mühafizə olunmuş; amortizasiya olunmuş.

2.zərbəyə davamlı; zərbəyə möhkəm

**shock-sensitive** zərbələr və ya təkanlara həssas

**shoddy** 1. aşağı keyfiyyətli məhsul 2.qəlp

**shoe** 1. dayyaq yastığı 2. qəlib; başmaq

**brake** ~ tormoz qəlibi; tormoz başmağı

**cable** ~ kabel sonluğu

**carbon** ~ qrafitli kipləşdirilmiş qəlib

**drag** ~ tormoz altlıqlı başmaq

**expanding** ~ aralanan qəlib

**extension** ~ aralanan qəlib

**grouser** ~ torpağa ilişən tırtıl başmağı

**inner tire** ~ şinin içərisində ara qatı (*kamerranı zədələnmədən qoruyan*)

**jack** ~ domkratin başmağı; domkratın altına qoyulan altlıq

**leading brake** ~ birinci tormoz qəlibi; aparıcı tormoz qəlibi; öz-özünü tormozlayan qəlib

**pole** ~ qütb başmağı

**primary brake** ~ birinci tormoz qəlibi; aparıcı tormoz qəlibi; öz-özünü tormozlayan qəlib

**secondary brake** ~ ikinci tormoz qəlibi; aparılan tormoz qəlibi

**skid** ~ tormoz qəlibi

**slide** ~ resor salazkası

**tire carrier** ~ ehtiyat şinin bərkitmə başmağı

**shoe**

**track** ~ tırtılın başmağı; tırtılın üstlüyü  
**trailing brake** ~ ikinci tormoz qəlibi; aparılan tormoz qəlibi

**shop** emalatxana

**adjusting** ~ yığma sexi; sazlama və nizam-lama sexi (*yığılmış maşınların*)

**assembly** ~ yığma sexi

**authorized service** ~ xidmət və təmir firma stansiyası

**auto repair** ~ avtotəmir emalatxanası

**base** ~ baza emalatxanası

**car repair** ~ avtotəmir emalatxanası

**electric repair** ~ elektrotəmir emalatxanası

**erecting** ~ yığma sexi; yığma emalatxanası

**fitter's** ~ *bax fitting shop*

**fitting** ~ yığma sexi; çilingər emalatxanası

**forge** ~ dəmirçi emalatxanası

**jobbing** ~ 1.təmir emalatxanası 2.xırda mə-mulatlari hazırlayan zavod

**machine** ~ mexaniki sex; mexaniki emalat-xana

**maintenance** ~ texniki xidmət emalatxanası

**mechanical repair** ~ təmir-mexaniki sexi; mexaniki təmir emalatxanası

**mobile** ~ avtodükən; hərəkət edən mağaza

**paint** ~ rəngləmə sexi; rəngləmə emalatxa-nası

**pattern** ~ model sexi

**repair** ~ təmir emalatxanası

**salvage** ~ təmir emalatxanası

**service** ~ texniki xidmət və təmir stansiyası

**smith s** ~ dəmirçi sexi

**structural** ~ (*metal*) konstruksiyalar sexi

**tire repair** ~ şin təmiri emalatxanası

**tune-up** ~ nizamlayıcı emalatxana; maşın-ları nizamlayan və sazlayan stansiya

**unit overhaul** ~ (*kapital*) təmir emalatxa-nası

**short** 1.qısa qapanma 2.qısa 3.kövrək, qırılan # **to** ~ **out** qısa şuntlamaq; qısaltmaq; **to**

**trace down the** ~ qısa qapanmanı tapmaq üçün elektik naqillərini yoxlamaq

**dead** ~ tam qısa qapanma

**shortage** çatışmayan, çatışmazlıq

**fuel** ~ yanacaq çatışmazlığı

**oil** ~ yağ çatışmazlığı

**truck** ~ yük avtomobillərinin çatışmazlığı

**short-circuit** qısa qapandırmaq; qısa qapanma yaratmaq

**short-circuited** qısaqapanmış

**short-out** qısaqapanmış

**shorting-out:**

~ **of plugs** şamların qısa qapanması (*alışma nasaz olan silindri tampaq üçün*)

**short-lived** uzun ömürlü olmayan

**shot** 1.hissə-hissə 2.metaldə bərk qoşulanlar 3.püskürmə (*məs. mühərriki işə saldıqda yanacağıın porsiyalar*)

~ **of oil** yağ porsiyasının təzyiq altında püs-kürdülmesi

**back** ~ əks partlayış (*səs batıranda*)

**calibrated** ~ dozalaşdırılmış püskürmə

**measured** ~ dozalaşdırılmış püskürmə

**shot-peened** hissə-hissə üfürülmüş

**shotproof** gülləyədavamlı

**shoulder** 1.qıraç, çıxıntı, kəmə, çiyin 2.yolun kənarı

**gravel** ~ çınqıllı yol kənarı (*avtomobillərin dayanması üçün*)

**hazardous** ~ hərəkətin təhlükəsizliyini tə-min edə bilməyən yolun kənarı

**high** ~ dağa tərəfdə yolun kənarı; virajda bir qədər qaldırılmış yol kənarı (*xarici*)

**housing** ~ yuvanın çıxıntısı (*karterdə*)

**rim** ~ sağanağın kənarı

**ring travel** ~ kənar porşen halqasının mü-hərrikin silindrində yaratdığı çıxıntı

**road** ~ yolun kənarı, yolkənarı çığır

**shaft** ~ valın çiyi

**tire** ~ şinin çiyin zonası

**shoulder** çiyin qoruyucu kəmərlə çəkilmiş

**shovel:**

**lift tractor** ~ traktor yükləyicisi

**power** ~ ekskavator; mexaniki bel

**truck(-mounted)** ~ yük şassisində mexani-ki bel

**show** 1.göstərmə; sərgi 2.göstərmək # **to** ~ **in use** tətbiqini nümayiş etdirmək

**auto** ~ avtomobil sərgisi

**international motor** ~ beynəlxalq avtomobil sərgisi, beynəlxalq avtosalon

**showrom:**

**mobile** ~ səyyar sərgi

**show up** aydın olmaq, görünmək (*qüsurlar və ya üstünlüklər haqqında*)

**shrink** çöküntü vermək # **to** ~ **on** isti halda oturtmaq

**shrinkage** 1.kiçilmə, quruyub azalma 2.əyil-mə, qabarma; yığılma, büzülmə

**soil** ~ torpağın sıxılmaqlığı

**shroud** qabıq, örtük, kolpak

~ **of hydraulic coupling** hidromuftanın örtüyü

**fan** ~ ventilyatorun örtüyü



**shrouding** örtük, qabıq  
**shrunk-on** qaynar vəziyyətdə oturdulmuş  
**shunt** şunt || şuntlamaq  
**shunting of sparks** elektik şamlarının şuntlanması, şamın şuntlanması  
**shut** 1.bağlamaq 2.dayandırmaq  
**shutdown** ayırma; dayandırma (*mühərriki*)  
**fuel** ~ yanacaq verilişini dayandırma  
**malfunction** ~ nasazlıq əmələ gəldikdə avtomatik ayırma  
**shutoff** ayırma, dayandırma  
**automatic fuel** ~ yanacaq verilişinin avtomatik dayandırılması  
**deceleration fuel** ~ yavaşma rejimində yanacaq verilişinin kəsilməsi (*dayandırılması*)  
**emergency engine** ~ mühərrikin qəza ayrılması  
**fuel** ~ yanacaq verilişinin ayrılması  
**gasoline** ~ benzin verilişinin ayrılması  
**shutter** 1.siyirtmə, qapaq, cəftə 2.jalüz  
**adjustable** ~s nizamlanan jalüzlər (*radiatorun*)  
**air control** ~ verilən havanın miqdarının nizamlamaq üçün qapaq  
**automatic radiator** ~s radiatorun jalüzlərinin avtomatik idarə edilməsi  
**corrugated steel** ~s qapı-jalüz; büzməli polad pərdələr (*furqon tipli kuzada*)  
**curtain-type** ~s asma jalüzlər (*radiatorun*)  
**fan** ~ ventilyatorun qapağı  
**hood** ~s kapotda jalüzlər (*mühərrikin*)  
**radiator** ~s radiatorun jalüzləri  
**thermostatic air** ~s termostatla idarə olunan jalüzlər  
**thermostatic radiator** ~s radiatorun termostatla idarə olunan jalüzləri  
**vane-type** ~ dönən qapaq vəsiyirtmə  
**shuttle** 1.irəli-geri hərəkət, məkik hərəkəti 2.dövr (*avtobus marşrutunda*) 3.reys (*çox reysli daşımalarda*) 4.bir reysdə daşınan yük  
**shuttling** nəqliyyat vasitələrinin dövrü  
**siamesing** ikiləşmə, qoşalaşma (*silindrlər blokunun*)  
**sickness:**  
**car** ~ avtomobilin nasazlığı, avtomobilin «xəstəliyi»  
**morning** ~ gecə dayanmasından sonra tormozların özünü tormozlaması  
**side** 1.tərəf, yan, kənar 2.bort 3.yamac # **to hub the ~ of the road** yolun kənarını tutmaq  
**air** ~ hava yelləyən tərəf  
**body** ~ kuzanın bottu

## side

**bottom** ~ aşağı hissə; dib  
**carburetor** ~ karbürator yerləşən tərəf (*mühərrikdə*)  
**coast** ~ **of tooth** dişli çarxın işçi olmayan tərəfi (*hərəkətverici qüvvə mühərrikdən olduqda*); dişli çarxın işçi tərəfi (*hərəkətverici qüvvə aparən təkərlərdən olduqda*)  
**chain loose [chain slack]** ~ zəncirin boş qolu  
**chain taut** ~ zəncin dartıcı qolu  
**concave** ~ çöklük tərəf  
**convex** ~ qabarıq tərəf  
**detachable** ~ çıxarılan bort  
**discharge** ~ boşaltma tərəfi  
**disengaging** ~ birləşməni ayırdıqda yeyilməyə məruz qalan dişin tərəfi (*dişli muftalarda*)  
**drive** ~ **of tooth** dişli çarxın işçi tərəfi (*qabağa hərəkətdə hərəkətverici qüvvə mühərrikdən olduqda*); dişli çarxın işçi olmayan tərəfi (*qabağa hərəkətdə hərəkətverici qüvvə aparən təkərlərdən olduqda*)  
**drop** ~ qatlanan bort  
**exhaust** ~ kollektor olan tərəf (*mühərrikdə*)  
**extension** ~ üstədən artırılan bort  
**face** ~ üz tərəf  
**fixed** ~ sət bərkidilmiş bort  
**go** ~ keçən tərəf (*həddi kalibrin*)  
**high** ~ dağüstü tərəf (*yolun*); xarici tərəf (*yol əyrisinin*)  
**hinged** ~ qatlanan bort  
**incoming** ~ ilişməyə daxil olan tərəf (*dişli çarxın dişinin*)  
**inlet** ~ daxil olan tərəf (*mühərrikin və ya nasosun*)  
**low** ~ təzyiq aşağı olan tərəf (*kondisionerin*)  
**near** ~ sol tərəf (*avtomobilin hərəkəti istiqamətində*)  
**negative** ~ mənfi klem (*akkumulyatorun*)  
**nonair** ~ hava üfürülməyən tərəf  
**not-go** ~ keçməyən tərəf (*həddi kalibrdə*)  
**off** ~ sağ tərəf (*avtomobilin hərəkət istiqamətində*)  
**outlet** ~ çıxış tərəfi (*mühərrikin və ya nasosun*)  
**piston-ring** ~ porşen halqasının ucu  
**positive** ~ müsbət klem (*akkumulyatorun*)  
**pressure** ~ təzyiq tərəfi; qovma tərəfi  
**pull** ~ dartı sonu (*məs., zəncirin*)  
**railed** ~ plankalı yan  
**reverse** ~ əks tərəf (*avtomobilin arxaya ge-*

*dişində dişli çarxın kontakta daxil olan*)

**side**

**ring-groove** ~ porşen halqasının kanavkasının ucu

**slack** ~ aparılan qol (*qayış ötürməsində*)

**smooth** ~ hamar tərəf

**suction** ~ işə salan tərəf; sorma tərəfi

**thrust** ~ porşenin yan təzyiqi qəbul edən tərəfi

**side-attached** yan həncamə

**sideboard** ayaq altı

**removable** ~ çıxarılan ayaq altı

**side-by-side** yanaşı; çiyin-çiyinə

**sidecar** motosikletin kolyaskası

**side-discharging** yan boşaltmalı

**sidehill** yamac; dağdöşü

**sidelight** 1.yan pəncərə 2.yan fanar (*qabarit*); fonaraltı

**side-member** yan bölmə

**side-mounted** quraşdırılmış və yandan qoşulmuş

**side-plad** yan lüft

**sideslip** yana sürüşmə

**sidesway** yana yellənmə (*kuzanın*), yana vurma (*təkərin*)

~ **of front wheel** qabaq təkərin yana vurması

**wheel** ~ təkərin yana vurması

**sidewalk** trotuar, piyada yolu

**sidewall** 1.yan divar (*kuzanın*); 2.yanlıq (*şinin*)

**sideways** kənara, çəpinə, yana

**sieve** 1.ələk 2.təmizləyici

**water** ~ suyun təmizlənməsi üçün tor

**back** ~ arxa görünüş

**sight** 1.görmə sahəsi 2.görünüş # **by** ~ gözəyari

**unobstructed** ~ yaxşı görünüş

**sighthole** gözlük; baxma deşiyi; baxma lyuku

**sign** 1.nişan || nişan qoymaq 2.əlamət

~**s of failure** dağılma əlamətləri

~**s of wear** köhnəlmənin əlamətləri

**alternative route** ~ müvəqqəti yol göstəricisi; ətrafından keçmə [ehtiyat] marşrutunun göstəricisi

**bridge** ~ körpünün yükqaldırma qabiliyyəti

**bridge class** ~ körpünün yükqaldırma qabiliyyətinin göstəricisi

**conventional road** ~**s** ümumi qəbul olunmuş yol nişanları

**crossing** ~ yolların kəsişməsinin xəbərdar edici nişanı

**sign**

**danger road** ~ təhlükəliliyi xəbərdar edən yol nişanı

**destination** ~**s** marşrutu göstərən lövhəcik (*avtobuslarda*)

**direction road** ~**s** məlumat verici yol nişanları

**dual bridge class** ~ körpünün yükqaldırma qabiliyyətinin ikiqat göstəricisi (*surətdə təkərli, məxrəcdə tırtıllı maşınlar üçün*)

**electric** ~ işıq sınaqlı, işıqlanan yol nişanı

**front vehicle classification** ~ nəqliyyat maşınının qabaq təsnifat nişanı; yükün sinif nişanı

**go-slow** ~ «yavaş gediş» yol nişanı

**guide road** ~ əmredici yol nişanı

**hazard** ~ təhlükə haqqında xəbərdarlıq nişanı

**identification** ~ tanınma nişanları

**nonreflective road** ~ faraların işığına əks etdirməyən yol nişanı

**polarity** ~ qütblük nişanı

**prohibitory road** ~ qadağa yol nişanı

**reflective road** ~ faraların işığına əks etdirən yol nişanı, kataföz

**regulatory** ~ hərəkəti nizamlayan yol nişanı

**road** ~ yol nişanı

**roadsidn traffic** ~ yolun kənarında yol nişanı

**safety road** ~ xəbərdar edici yol nişanı

**side vehicle classification** ~ nəqliyyat maşınının yan təsnifat nişanı (*onun çəkisini göstərən*)

**speed-limit road** ~ sürəti məhdudlaşdıran yol nişanı

**stop** ~ 1. dayanma nişanı; dayanma göstəricisi 2. stop-signal; tormozlama signalı

**street-traffic** ~ küçə hərəkətini nizamlamayan yol nişanı

**traffic** ~ hərəkəti nizamlayan yol nişanı

**vehicle (classification)** ~ nəqliyyat maşınının təsnifat nişanı (*onun kütləsini göstərən*)

**warning road** ~ əmr edici nişan

**signal** signal; nişan || siqnallaşdırmaq # **to give a** ~ signal vermək

**alarm** ~ nasazlıq signalı; həyəcan signalı

**amber** ~ sarı işıq signalı

**audible** ~ səs signalı

**blinking turn** ~ yanib-keçən dönməni göstərən signal

**call** ~ çağırış signalı

**caution** ~ xəbərdar edici nişan; xəbərdar edici signal; sarı işıq (*svetofor - işıqfor*)

**color light** ~ rəngli svetofor

**daylight** ~ svetofor; gündüz işığında görü-

nün signal  
**signal**  
**direction** ~ istiqaməti göstərən  
**directional turn** ~ dönmə istiqamətini göstərən  
**danger** ~ təhlükəlilik nişanı  
**dwarf** ~ aşağıda yerləşən (*yol*) nişan  
**disable** ~ qadağa siqnalı  
**emergensy** qəza siqnalı  
**enable** ~ icarə vermə siqnalı  
**fault** ~ nasazlıq siqnalı  
**fixed-cycle light** ~ sabit tsikli svetofor  
**flashing direction** ~ parıltılı istiqamət göstərən [yanıb-keçən]  
**flicker** ~ parıltılı işıq çiqnalı [yanıb-keçən]  
**hand** ~ əl ilə siqnal  
**highway crossing** ~ «yolların kəsişməsinin» xəbərdar edici nişanı  
**intermittent** ~ parıltılı işıq çiqnalı [yanıb-keçən]  
**light** ~ işıq siqnalı; svetofor  
**manually controlled traffic** ~ post nizamlayıcısı tərəfindən idarə olunan svetofor  
**multiphase timing** ~ intervallar arasında dəyişmələrə imkan verən svetofor  
**overspeed** ~ sürətin artırılmasının avtomatik siqnalı  
**overtake** ~ döngədə siqnal; ötmə siqnalı  
**passing** ~ ötmə siqnalı  
**route-indicating** ~ yol göstərici nişanı  
**safety** ~ qəza siqnalı  
**sentry** ~ sürücünün diqqətinin yüksək olmasının vacibliyi siqnalı  
**sequential turn** ~ bir neçə ardıcıl yanan lampalardan ibarət dönmə siqnalı  
**shunt** ~ manevrətmə siqnalı  
**side turn** ~ dönmə siqnalı  
**sound** ~ səs siqnalı  
**speed-slackening** ~ tormozlama siqnalı  
**spurious** ~ yalan [səhv] siqnal  
**start** ~ start siqnalı  
**stop** ~ 1. dayanma işarəsi; dayanma göstəricisi 2. stop - siqnal; tormozlama siqnalı  
**street-traffic** ~s küçə hərəkətini nizamlayan nişanlar [siqnallar]  
**switch** ~ dəyişdirmə siqnalı  
**time** ~ vaxt siqnalı; vaxtın qeyd olunması (*ossiloqramda*)  
**traffic** (~control) ~ yol siqnal nişanı; hərəkəti nizamlayan siqnal  
**turn** ~ dönmə siqnalı  
**two-level** ~ gündüz və gecə müxtəlif par-

laqlığı olan işıq siqnalı (*tormozun və ya dönmə göstəricisinin*)  
**signal**  
**vehicle-actuated road** ~ yolda hərəkət edən maşınlar tərəfindən hərəkətə gətirilən avtomatik siqnal  
**warning** ~ görünən [vizual] siqnal  
**signalling** siqnalizasiya  
**automatic** ~ avtomatik siqnalizasiya  
**fault** ~ nasazlıq haqqında siqnalizasiya  
**sigalman** siqnal verən (*avtomobil yarıqlarında və ya sınaqlarda*)  
**signal-seeking** avtomatik axtarış; raliqəbuledicinin avtomatik qurulması (*işləyən radiostansiyada*)  
**signboard** yol nişanı; göstərici yazısı olan şit  
**signboarding** yol nişanlarının və göstəricilərin quraşdırılması  
**signpost** yol göstərən dirək; dirəkdə yol nişanı  
**signposting** dirəkdə göstərici yol nişanlarının quraşdırılması  
**silencer** səs batırıcısı # **air cleaner and** ~ havatəmizləyici və sorulma səsinin batırıcısı (*bir blokda*)  
**air** ~ havanın sorulma səsinin batırıcısı  
**exhaust** ~ səsbatıran  
**inlet** ~ havanın sorma səsinin batırıcısı  
**intake** ~ havanın sorulma səsinin batırıcısı  
**main** ~ baş səsbatıran  
**resonator-twpe** ~ rezonator tipli səsbatıran  
**spring** ~ resorun cırıltısını kəsən tərtibat  
**silencing** səs batıran; səsi azaldan  
 ~ of notse kuzada cırıltıları və səsi batıran  
**body** ~ kuzada cırıltıları və səsi batıran  
**silent** səssiz  
**silent-travel** hərəkətdə səssiz  
**siliconizing** silisiumlama  
**sill** aşağı sarıyıcı tır (*kuzanın*); astana (*qapının*); yan  
**cross** ~ eninə tır  
**window** ~ yanın tiri (*kuzanın platformasının*); aşağı sarıyıcı tirin yan hissəsi  
**similarity** oxşarlıq  
**simplicity of operation** istismarın sadəliyi  
**simplication** sadələşmə  
**design** ~ konstruksiyanın sadələşdirilməsi  
**simplified** sadələşdirilmiş  
**simulate** təsvir etmək; imitasiya etmək; modelləşdirilmək  
**simulated** təsvir edilmiş; imitasiya olunmuş; modelləşdirilmiş  
**repeatedly** ~ təkrar təsvir etmək

**simulation** təsvir etmək; imitasiya; modelləşdirmə  
 ~ **of a given set of road conditions** verilmiş yol şəraitlərinin birləşməsini təsvir etmə  
**accident** ~ yol hadisələrinin təsvir edilməsi  
**altitude** ~ yüksəklik [dağlıq] şəraitlərinin modelləşdirilməsi  
**analog** ~ analoq modelləşdirilməsi  
**road test** ~ laboratoriya şəraitində yol siqnal rejimlərini yaratmaq  
**simulator** modelləşdirici qurğu; imitator  
**dynamic system** ~ dinamik sistemin imitatoru  
**electronic** ~ elektron modelləşdirici qurğu  
**road** ~ yol şəraitlərini yaradan (*təsvir edən*) qurğu (*sınaqlarda*)  
**simultaneous** eyni zamanda; birgə  
**single** tək; birqat; ayrıca; uyğunlaşmış  
**single-acting** bir tərəfli təsir; sadə təsir  
**single-cast** vahid halda tökülmüş (*birgə tökülmüş*)  
**single-contact** birkontaktlı  
**single-decker** birmərtəbəli avtobus  
**single-groove** bir novlu  
**single-layer** birqat  
**single-phase** birfazlı  
**single-ply** birqat  
**single-pole** birqütblü  
**single-row** birsıralı  
**single-seat** biryerli  
**single-seater** biryerli avtomobil  
**single-stage** birpilləli; birkameralı  
**single-throw** bir çarxqollu; bir dirsəkli  
**single-unit** bir aqreqatda  
**sinkage** enmə; çöküntü; batma; dərinləşmə  
**pressure** ~ təzyiq altında çökmə (*məs., təkərin yumşaq qruntda*)  
**slip** ~ yerində sürüşmə zaman çökmə [batma] (*təkərin və yaturtilin*)  
**valve** ~ klapanın oturması (*klapanın yuvasının yeyilməsi zamanı*)  
**vehicle** ~ avtomobilin batması (*yumşaq qrunta və ya dayaz yerdə*)  
**wheel** ~ təkərin çökməsi [batması] (*qrunta*)  
**sinking** çökmə, batma (*məs., təkərin yumşaq qrunta*)  
**sintering** qızdırılıb bitişdirmə  
**complete** ~ tam qızdırılıb bitişdirmə; bütün en kəsik boyunca qızdırılıb bitişdirmə (*metalkeramik detalın*)  
**sinuous** girintili-çixıntılı; dalğavari  
**tire** ~ şinin protektorunda yarıqvari kəsik

və ya qanov

**siphon:**

**acid** ~ turşu tökmək üçün sifon [akkumul-yatora]

**siren** sirena; qudok

**site** yerləşmə yeri; quraşdırılma yeri # **on the** ~ quraşdırılma yerinə

~ **of road** yolun yerləşdiyi yer

**accident** ~ qəza yeri; yol hadisəsinin yeri

**crossing** ~ keçmə yeri

**dumping** ~ boşaltma yeri (*özünboşaldan avt.*)

**failure** ~ dağılma yeri [zonası]

**fatigue** ~ yorulma dağılmasının mənbəyinin yerləşməsi

**island** ~ təhlükəsizlik adacağı

**test** ~ siqnal poliqonu; təcrübə sahəsi

**situ:** # **in** ~ quraşdırılma yerində

**situated** yerləşmiş

**favorably** ~ əlverişli yerləşmiş

**situation** 1.vəziyyət; situasiya (*məs., hərəkət axınında*) 2.yerləşmə yeri

**emergency** ~ qəza stansiyası

**shaky** ~ detalların və ya düyünlərin titrəmələr və silkələmələr zonasında yerləşməsi

**six-wheeler** üçoxlu avtomobil; biroxlu qoşqusu olan dartqı

**articulated** ~ üçoxlu yəhərli dartqı; ikioxlu yəhərli yarım qoşqulu dartqı

**cross-country** ~ üçoxlu yüksək keçicilikli avtomobil

**dual drive** ~ iki oxu aparan üçoxlu avtomobil

**flexible** ~ yarımqoşqulu iki oxlu yəhərli dartqı

**rigid** ~ üçoxlu avtomobil (*avtoqatardan fərqli olaraq*)

**trailing axle** ~ bir oxu aparan üçoxlu avtomobil

**size** 1.kəmiyyət; ölçü 2.ölçüsünə görə növləşdirmək 3.ölçüsünə görə dəqiq emal etmək #

**to** ~ **up** ölçüsünü və ya kəmiyyəti təyin etmək

~**of block** blokun ölçüsü

**abrasive grain** ~ abraziv dənəvərlərin ölçüsü; abrazivin dənəvərliyi

**actual** ~ təbii kəmiyyət; həqiqi ölçü

**appropriate** ~ uyğun ölçü

**basic** ~ nominal ölçü

**batch** ~ partiyanın həcmi; məmullatların sayı və ya partiyaların sayı

**body** ~s 1.kuzanın ölçüsü 2.bədənin ölçüləri (*sürücünün, sərnışinlərin*)

## size

**driver** ~ sürücünün bədəninin ölçüləri  
**economical** ~ qənaətli ölçü; qənaətlilik baxımından optimal ölçü  
**finished** ~ hazır məmulatın ölçüləri  
**frame** ~ 1.çərçivənin ölçüsü 2.əsas ölçü; baza modelinin ölçüsü  
**drain** ~ cilalamaya buraxılışla ölçü; cilalama altı ölçü  
**hole** ~ deşiyin diametri  
**human body** ~ insan orqanizminin ölçüləri  
**lot** ~ partiyanın ölçüsü; partiyada məmulların və ya nümunələrin sayı  
**nominal** ~ nominal ölçü  
**original** ~ ilkin ölçü  
**overall** ~ qabarit ölçüləri  
**port** ~ pəncərənin və ya deşiyin ölçüsü (*iki-taklı mühərrikdə*)  
**repair** ~ təmir ölçüsü  
**rim** ~ sağanağın ölçüsü  
**sample** ~ seçmənin və ya partiyanın ölçüsü  
**sheer** ~ sərbəst fəzanın ölçüsü (*avtomobilin qarajda və ya dayanacaqda manevr etdikdə dönməsi üçün lazım gələn*)  
**shot** ~ porsiyanın həcmi (*püskürülən yanacaqın*)  
**theoretical** ~ nəzəri ölçü, hesabat ölçüsü  
**tire** ~ şinin ölçüsü  
**wheel** ~ təkərin ölçüsü  
**wire** ~ naqilin və ya məftilin enkəsiyi  
**sizing** 1.ölçmə 2.ölçüyə görə növləşdirmə 3.kalibrəmə; ölçüyə görə dəqiq emal  
**tire** ~ şinlərin seçilməsi (*növlərə görə*)  
**skates** istiqamətvericilər (*nizamlanan qabaq oturacağı*)  
**skeleton** 1.karkas; gövdə 2.eskiz layihəsi, sxem; qaralamasını çəkmək  
**body** ~ kuzanın gövdəsi [karkası]  
**sketch** eskiz; qaralamasını çəkmək; sxematik cizgi || eskizləmək  
**sketching** eskizləmə  
**skew** çəp; biçilmiş  
**ski** xizək  
**skid** 1.tormoz başmağı; təkər altı altlıq 2.kirşə 3.naxışların şəkillərinin dərinliyi 4.sürüşmək; boş fırlanmaq; yana sürüşmək  
**skidder** ağacqaldıran maşın; yükkişəsi; daşıyıcı bucurğad  
**skidding** 1.sürüşmə; boş fırlanma 2.yana sürüşmə (*avtomobilin*)  
**afterimpact** ~ toqquşmadan sonra yana sürüşmə

## skidding

**controlled** ~ idarə olunan yana sürüşmə  
**dry** ~ quru yolda yana sürüşmə (*avtomobilin*)  
**full-lock** ~ tam tormozlama zamanı sürüşmə  
**sidewize** ~ yana sürüşmə  
**straight** ~ hərəkətə perpendikulyar istiqamətdə yana sürüşmə  
**skid-mounted** kirşənin tayında qurşadılmış  
**skidproof** yana sürüşmədən; sürüşməyə  
**skidproofing** 1.sürüşmədən qoruyan; yerində boş fırlanmadan qorunma 2.yana sürüşməyə əks təsir göstərən  
**skim** 1.ərpi çıxarmaq 2.səth üzrə sürüşmək  
**skimming** hava yastığında hərəkət  
**skimobile** hər yerdə gedən tırtıllı xizək, qarda gedən  
**skin** 1.xarici qat; səth qatı; plyonka 2.qabıq; üzlük ~ of paint rəngin qatı  
**casting** ~ tökmədə qabıq  
**fiberglass** ~ şüşə parçadan üzlük  
**load-carrying** ~ daşıyıcı üzlük  
**nonstructural** ~ daşıyıcı olmayan üzlük  
**outer** ~ xarici üzlük  
**oxide** ~ oksidləşmə plyonkası  
**stressed** ~ 1.daşıyıcı üzlük 2.gərgin səth qatı  
**structural** ~ daşıyıcı üzlük  
**tensile-stressed** ~ dartıcı gərginliklər təsiri altında olan səth qatı  
**skin-hard** bərk səth qatlı; qabığı möhkəmləndirilmiş; pərçimlənmiş  
**skin-to-skin** sıx  
**skip** 1.çalov 2.kuza (*özü boşaldan avtomobilin*)  
**dumper** ~ özü boşaldan avtomobilin kuzası  
**skipping** alışmanı buraxmalarla iş (*mühərrikin*)  
**skirt** 1.ətək (*porşenin və ya hava yastığındakı aparatın*) 2.stəkan; içərisi boş silindr 3.kənar  
**deep** ~ uzadılmış aşağı hissə (*silindrlər blokunun*)  
**fender** ~ 1.qanadın kənarı 2.uzununa qabarıqlıq (*avtomobilin kuzasının qanadının davamında*)  
**flexible** ~ çevik ətək (*hava yastığı aparatının*)  
**oval-ground** ~ oval ətək (*porşenin*); qəlib üzrə cilalanmış  
**piston** ~ porşenin əyəyi  
**side** ~ of fender qanadın yanının kənarı  
**slotted** ~ kəsiklərlə ətək (*porşenin*)  
**split** ~ kəsiklərlə ətək (*porşenin*)  
**stiffening** ~ konstruksiyanın sərtliyini artıran; uzadılmış aşağı hissə (*silindrlər blokunun*)

**skirting:**

- streamlined** ~ kuzanın axıcı üzlüyü  
**skylight** yuxarı işıq; tavan pəncərəsi; işıq fanarı  
**slab** plitə  
**concrete paving** ~ yol örtüyü üçün beton plitə  
**pavement** ~ yol örtüyü plitəsi  
**road** ~ yol örtüyü plitəsi  
**roadway** ~ yolun gediş hissəsinin plitəsi  
**slack** 1.ölü gediş, lüft; ara boşluğu; oyun 2.zəif, sallanma || çəkilməmiş, sallanmış # **to** ~ **off** zəiflətmək; **to** ~ **up** gedişi yavaşıtmaq  
**brake** ~ tormoz sistemində cəm araboşluğu [ölü gediş]  
**chain** ~ zəncirin sallanması; zəncirin zəifliyi  
**slack-free** 1.ara boşluqsuz; lüftü olmayan 2.tarım çəkilməmiş; sallanmayan  
**slacking** 1. tərənmə; zəifləmə (*birləşmənin*) 2. sallanma,  
**slackness** 1. araboşluğu 2. sallanma, zəiflik  
**slam(ming) in the clutch** ayağın pedaldan sürüşdüyü halda ilişmə muftasında partıltı  
**slant** maillik || mailli; çəp  
**slap** taqqıltı (*mühərrikdə*)  
**cold** ~ soyuq mühərrikin işləməsi zamanı taqqıltı (*porşenin*)  
**piston** ~ porşenin taqqıltısı  
**slat** planka  
**front-rack** ~ qabaq bortun qəfəsinin plankası  
**roof** ~ damın plankası (*kuzanın*)  
**side-rack** ~ yan skameykanın söykənəcəyinin plankası  
**top** ~ damın plankası (*kuzanın*)  
**slave** tabeli mexanizm || aparılan; asılı  
**sled** salazkalar  
**impact** ~ toqquşma zamanı zərbəyə yoxlamaq üçün (*kuzanın*) qurğunun salazkalı [istiqamətvericiləri]  
**motor** ~ aeroxizək, motoxizək  
**sledge** 1.xizək, salazkalar || xizəkdə yerini dəyişmək [daşmaq] 2.kuvald; dəmirçi çəkici  
**sleek** axıntılı; hamarlanmış (*kuzanın forması*)  
**sleep** sürücünün kabinasında yatmaq üçün yeri olan avtomobil; yatmaq yerləri olan avtobus  
**motor-coach** ~ yataq yerli avtobus  
**sleet** buz bağlama  
**sleetproof** donmaya davamlı  
**sleeve** 1.giliz; oymaq 2.içərisi boş val 3.boru-cuq 4.mufta 5.nipel 6.zolotnik 7.qolboru 8.corab (*yarımoxun*)  
**adapter** ~ bərkidici oymaq (*diyirlənmə sür-*

*tünnəsi yastığının*)**sleeve**

- adjusting** ~ nizamlayıcı [quraşdırıcı] oymaq  
**axle** ~ yarımoxun borusu; yarımoxun corabı (*aparan körpünün*)  
**bearing** ~ dayaq oymağı  
**chafing** ~ yeyilən tezdəyişdirilən oymaq və ya giliz  
**clamping** ~ bərkidici oymaq  
**clutch release** ~ ilişməni ayıran mufta  
**clutch throw-out** ~ ilişməni ayıran mufta  
**conical** ~ konusvari mufta  
**cylinder** ~ silindrin gilizi  
**distance** ~ dayaq [distansiya] oymağı  
**driving pinion adjusting** ~ aparın dişli çarxının nizamlayıcı [quraşdırıcı] oymağı  
**dry** ~ quru giliz (*silindr*)  
**eccentric** ~ eksentrik oymaq  
**emergency tire** ~ şinə qoyulan ehtiyat kəsilməmiş qol (*zədələnmiş hissəni qorumaq üçün*)  
**engagement** ~ qoşma muftası  
**governor** ~ nizamlayıcı mufta; nizamlayıcı oymaq  
**guide** ~ istiqamətverici oymaq  
**hub** ~ topun gilzi; topun oymağı  
**inserted** ~ qoyulmuş giliz  
**joint** ~ birləşdirici mufta  
**shift** ~ qoşucu mufta  
**sliding (operating)** ~ sürüşən mufta  
**spacing** ~ dayaq [distansiya] oymağı  
**speedometer driven shaft** ~ spidometrin aparılan valının oymağı  
**splicing** ~ birləşdirici mufta  
**synchronizer** ~ sinxronizatorun çənbəri  
**synchronizing** ~ sinxronizatorun çənbəri  
**taper clamping** ~ konusvari bərkidici oymaq (*diyirlənə yastığının*)  
**threaded** ~ kəsilmə mufta  
**tire** ~ şinə qoyulan kəsilməmiş qol (*zədələnmiş hissəni qorumaq üçün*)  
**wear** ~ yeyilib tez dəyişdirilən oymaq və ya giliz  
**wet** ~ yaş giliz (*silindrin*)  
**sleeved** giliz və oymaq ilə təchiz olunmuş  
**sleeving** gilizləşdirmə  
**sleigh:**  
**motor** ~ aeroxizək; motoxizək  
**slewing** dönmə; geriyə dönmə || dönən  
**slide** 1.salazkalar; karetalar 2.sürüşmə || sürüşmək || # **to** ~  
**off** çəkmək; çıxarmaq; **to** ~ **on** geyindirmək  
**seat** ~ oturacağın salazkalı

**sliding** sürüşmə; boş fırlanma || sürüşən; boq fırlanan  
**unlubricated** ~ yağsız sürüşmə  
**slinger** ~ yağqaytaran; yağqaytaran halqa  
**crankshaft oil** ~ dirsəkli valın yağqaytaranı  
**oil** ~ yağqaytaran; yağqaytaran halqa  
**slip 1.** sürüşmə; boş fırlanma || sürüşmək; boş fırlanmaq **2.** sürüşmə birləşməsində yerdəyişmənin qiyməti **3.** dövrlər sayının aşağı düşməsi  
**belt** ~ qayışın sürüşməsi  
**clutch** ~ ilişmə muftasının sürüşməsi  
**fan** ~ ventilyatoru da hava təzyiqinin itgisi  
**hydraulic** ~ mayenin itgisi  
**limited** ~ məhdudlaşmış sürüşmə  
**stick** ~ sürtülməklə sürüşmə  
**tire** ~ şinin yana aparması  
**track** ~ tırtılın boş fırlanması  
**transmission** ~ hidrodinamik transmissiyada sürüşmə  
**wheel** ~ təkərin sürüşməsi **zero** ~ sıfır sürüşməsi  
**slippage** sürüşmə  
**fuel** ~ yanacağın hərəkətliyi  
**slipped** sürüşmüş  
**slipper 1.** tormoz qəlibi **2.** sürüncək  
**piston** ~ porşenin ətəyinin dayaq hissəsi  
**slippery** sürüşgən  
**slipping** sürüşmə; sürüşərək fırlanma  
**clutch** ~ ilişmə muftasının sürüşərək fırlanması  
**side(ways)** ~ yana sürüşmə  
**slip-seating** bir nəqliyyat maşımında sürücülərin tez-tez dəyişdirilməsi  
**slipway** ağır yüklərin qaldırılması və ya aşağı salınması üçün mail müstəvi  
**slit** kəsik; yarıq; şlis || kəsmək açmaq; şlis açmaq  
**eye** ~ baxma yarığı  
**observation** ~ baxma yarığı  
**sighting** ~ baxma yarığı  
**tire** ~s şinin protektorunda ensiz kəsiklər  
**view** ~ baxma yarığı  
**vision** ~ baxma yarığı  
**slitted** kəsilmiş; kəsikli; şlisli; şlislənmiş  
**slogan:**  
**advertising** ~ reklam yazısı (*avtomobilin kuzasında*)  
**slope** maillik; yamac; dağ döşü # **to** ~ **to zero** sıfıra çevrilmək  
**abrupt** ~ kəskin maillik

**slope**

**back** ~ küvetin mailliyi (*yolun*)  
**bank** ~ sahilin mailliyi; səpmənin mailliyi  
**downward** ~ eniş  
**flat** ~ yatıq maillik  
**gentle** ~ yatıq maillik  
**longitudinal** ~ uzununa maillik  
**one-way** ~ bir dağdöşlü eninə maillə  
**shoulder** ~ oboçinanın mailliyi  
**side** ~ yana maillik  
**slippery** ~ sürüşgən maillik  
**sump** ~ çökdürücünün mailliyi  
**windshield** ~ külək şüşəsinin mailliyi  
**sloping** enişlik; maillik  
**slightly** ~ mailliyi böyük olmayan  
**slot** kanavka; novça; şlis; kəsik; yarıq || yarıq kəsmək  
**armature** ~ lövbərin yarığı  
**clamping** ~ bərkidici boltlar üçün yarıq  
**driving** ~ aparən çıxıntı üçün və ya vintaçanın altı üçün şlis  
**end** ~ uc yarığı; uc kəsiyi  
**guide** ~ istiqamətverici yarıq  
**half** ~ yarım dairəvi kiçik qanov; yarım dairəvi yarıq  
**horizontal** ~ üfqi kəsik  
**key** ~ işgil qanovu; işgil yarığı; işgil yuvası  
**oil-return** ~ yağ axıtmaq üçün kəsiklər (*yağ siyirən porşen halqasında*)  
**piston-ring** ~ porşen halqasının qanovu  
**radial** ~s radial kəsiklər; radial şırımlar  
**screw driver** ~ vintaçan üçün şlis  
**skirt** ~ porşenin ətəyində kəsik  
**T-** ~ T-şəkili kəsik  
**tire** ~s şinin protektorunda dar kəsiklər  
**U-** ~ U-şəkili kəsik  
**V-** ~ V-şəkili qanov  
**valve** ~ **1.** klapanda kəsik **2.** ventilin gövdəsində kəsik (*şinin kameri*) **3.** şinin ventili üçün təkərin sağanağında kəsik  
**valve head** ~ klapan başlığında qanov (*sürtüb uyğunlaşdırma aləti üçün*)  
**vertical** ~ şaquli kəsik  
**slotting** qanovlar və ya yarıqlar kəsilməsi  
**slow:** # **to** ~ **down** «sakit gediş» (*xəbərdarlıq yol nişanı*); sürəti azaltmaq; **to** ~ **up** ya vəsıtmaq  
**slow-acting** yavaş təsir edən  
**slowdown** yavaşlama  
**slowing-down** yavaşlama  
**sludge** ~ **1.** çökmüş, slam; çöküntü; çirk **2.** oksidləşmə məhsulları

**slowing-down**

**cold engine** ~ soyuq mühərrikin işləməsi zamanı yağın çöküntüsü

**emulsion** ~ soyuq mühərrikin işləməsi zamanı yağın çöküntüsü

**engine** ~ mühərrikin işləməsi zamanı yağın oksidləşmə [turşuma] məhsulları

**high-temperature** ~ yüksək temperaturlarda əmələ gələn yağın oksidləşmə [turşuma] məhsulları

**hot engine** ~ yüksək temperaturlarda mühərrikdə əmələ gələn yağın oksidləşmə [turşuma] materialları

**low-temperature** ~ soyuq mühərrik işlədikdə yağda əmələ gələn çöküntü

**oil** ~ yağda çöküntü

**oxidation** ~ mühərrik işlədikdə oksidləşmə [turşuma] məhsulları

**sludgeproof** oksidləşməyə və çöküntü alınmağa qarşı davamlı (*yağ haqqında*)

**sludging** şlam yaranma; çöküntülərlə çirklənmə

**sluggish** yavaş; inert

**slung** asılmış

**slush** ~ 1.palçıq; çirk; ərimiş qar; yaş qarlı buz 2.korroziyadan qorunmaq üçün yağlamaq

**frozen** ~ buzlaq

**smash** toqquşma; qəza || qabaq-qabağa dəymək, parçalanmaq

**smashup** toqquşma; qəza

**smear** yağlamaq

**smell** iy || qoxu

**smelt** əritmə || əritmək; əridib düzəltmək

**smog** smoq; tüstülü və hisli qatı duman

**smoke:**

**black diesel** ~ dizelin tutqun ixrac qazları

**oil** ~ yağın dəm qazından ixrac qazının tüstülü

**smoke-free** tüstüsüz

**smokeless** tüstüsüz

**smokemeter** ixrac qazlarının tərkibini ölçmək üçün cihaz

**smoking** tüstüləmə (*mühərrikin*)

~ of the exhaust ixracın tüstülü

**oil** ~ yağın dəm qazından əmələ gələn ixrac qazlarının tüstülü

**smooth** ~ 1.hamar 2.düz; səlis 3.hamarlamaq; düzləndirmək

**motion** ~ səlis gediş

**smoothing** hamarlama; düzləndirmə

**data** ~ verilənləri hamarlama; verilənləri orta qiymətə gətirmək

**smoothness** ~ 1.hamarlıq 2.düzlük, səlislik

**surface** ~ səthin təmizliyi

**downshifting** ~ azaldıcı ötürməyə dəyişdirilmə səlislik

**smoothometer** yolun düzlüyünü [hamarlığını] təyin etmək üçün cihaz (*yol səthinin*)

**smooth-skined** hamar üzlüklə

**snail spiral**

**snake** *danış.* çevik aparən val

**snaking of trailer** qoşqunun təsiri

**snap** 1. sıxac; dil (*qıfılın*) 2. sıxma (*pərçimlər üçün*)

**snap-ring** sıxan halqa

**snarl** yol tıxacı; nəqliyyat vasitələrinin yığılması

**snatching** təkənlər

**sniffer** *danış.* ixraj qazlarının tərkibinin analizatoru

**sniffing** havanın sorulması

**snorkel** sorma qol borusunun taxması (*hava-təmizləyicinin*)

**tapered** ~ sorma qolu borusunun konusvarı taxması

**snow:**

**fast** ~ kip oturmuş və ya tapdanmış qar

**hard-packed** ~ kip oturmuş və ya tapdanmış qar

**sanded packed** ~ qum səpilmiş tapdanmış qar

**snow-cat** tırtıllı traktor -qardagedən

**snow-cleaner** qartəmizləyən

**snowdrift** qar sürüşməsi; qar yığılı

**snowed-up** qarla dolmuş

**snow-freighter** yük avtomobili – qar dagedən

**snowmobile** qardagedən

**snowplough** qardagedən

**snowplow** qartəmizləyən

**snub** 1.yavaş tormozlama (*avtomobili dayandırmadan*) 2.amortizasiya etmək; zərbəni söndürmək

**fade** ~ yavaş vaxtı tormozlamada itgiləri təyin etmək üçün avtomobilin yavaşcadan tormozlanması (*avtomobili dayandırmayaraq*)

**snubber** amortizator; dempfer; quru sürtünmənin köməyiylə aşqının rəqslərini dempferləyən mexaniz

**engine** ~ mühərrikin burulma rəqslərinin dempferi

**snug** 1. çıxıntı 2. kip oturan

**soak** 1.hopdurmaq 2.saxlamaq (*bərabər qızdırılma üçün yüksək temperaturda*)

**soaking** 1.hopdurmaq; canına çəkmə 2.qatranlama; saxlamaq (*bərabər qızdırılma üçün*)



*yüksək temperaturda*)

**socket** 1.daxili kürəvi səthli suxar [içlik] 2.ştepsel rozetkəsi 3.patron (*lampa üçün*) 4.dərinləşmə; yuva 5.birləşdirici mufta (*boru üçün*) 6.ucluq  
**ball** ~ kürəvi oynaq; kürəvi oynaqın suxarı [içliyi]  
**bayonet** ~ lampa üçün çivli patron  
**bulb** ~ lampa üçün patron  
**control housing** ~ ötürmələri dəyişən kürəvi oynaqın linginin yuvası  
**coupling** ~ ştepsel rozetkəsi  
**diagnostic** ~ diaqnostika yuvası  
**Edison** ~ vintlil patron; Edison patronu  
**head-lamp door** ~ fənərin [faranın] obodokunun yuvası  
**inspection lamp** ~ gəzdirilən lampanın ştepselli rozetkəsi  
**lamp** ~ lampa üçün patron; fənərin patronu  
**ornamental** ~ dekorativ batıq  
**service** ~ texniki xidmət üçün yuva  
**split** ~ kəsikli patron; sanqa  
**stake** ~ dayaq üçün (*kuzanın*) dərinləşmə və ya yarıq  
**swan** ~ 15mm-lik diametrlil sokol üçün çivli patron  
**top (bow)** ~ qatlanan üstün qövsünün saxlayıcısı (*kuzanın*)  
**trailer lamp** ~ dartıqda ştepsel rozetkəsi (*qoşqunun işıqlanma məftillərini birləşdirmək üçün*)  
**wire-cable** ~ tros üçün sıxıcı  
**soften** yumşaltmaq  
**softener:**  
**water** ~ suyu yumşaldan vasitə; antinakipin  
**softening** 1.yumşaltma 2.möhkəmliyin azaldılması  
**water** ~ suyun yumşaldılması  
**work** ~ deformasiya zamanı möhkəmliyin azalması  
**softness:**  
**ride** ~ səlis [yumşaq] gediş  
**soil** torpaq; qrun्त  
**abrasive** ~ abraziv torpaq; abraziv qrun्त  
**arable** ~ şumlanmış torpaq  
**arid** ~ quru torpaq  
**binder** ~ əlaqələndirici qrun्त  
**clay(-bearing)** ~ gillil torpaq  
**clayish** ~ gillil torpaq  
**cohesive** ~ əlaqələndirici qrun्त  
**compact** ~ sıxlaşdırılmış torpaq; sıxlaşdırılmış qrun्त

## soil

**consolidated** ~ sıxlaşdırılmış qrun्त  
**detrimental** ~ dəyanətsiz qrun्त  
**fen** ~ bataqlıqlı torpaq  
**firm** ~ sıx qrun्त  
**flinty** ~ daş-kəsəkli torpaq; daş-kəsəkli qrun्त  
**gritty** ~ iri dənəli qumlu torpaq; xırda çınqıllı qrun्त  
**heavy-textured** ~ ağır torpaq; ağır qrun्त  
**light-textured** ~ yüngül torpaq; yüngül qrun्त  
**loose** ~ yumşaq qrun्त  
**marshy** ~ bataqlıqlı torpaq  
**melow** ~ yumşaq torpaq  
**natural** ~ təbii qrun्त  
**packed** ~ kipləşdirilmiş qrun्त  
**pan** ~ bərk qrun्त  
**puddled** ~ sıxlaşdırılmış torpaq; sıxlaşdırılmış qrun्त  
**rocky** ~ daşlı torpaq; daşlı qrun्त; qaya qrun্তু  
**sandy** ~ qumlu torpaq  
**sandy loam** ~ qumlu torpaq  
**silt** ~ lillil torpaq  
**soft** ~ yumşaq [zəif] torpaq  
**sticky** ~ yapışqan torpaq  
**stiffish** ~ sərt qrun्त  
**stony** ~ daşlı torpaq; daşlı qrun्त  
**surface** ~ torpağın səth qatı; qrun্তুn üst qatı  
**water** ~ bataqlaşmış torpaq  
**weak** ~ yumşaq [zəif] qrun्त  
**soil-asphalt** qrun्त-asfalt  
**solder** lehim || lehimləmək # **to** ~ **in** lehimləmək; **to** ~ **together** birləşdirmək  
**aluminium** ~ alüminiumlu lehim  
**brass** ~ latunlu lehim  
**lead** ~ qurğuşunlu lehim  
**lead-tin** ~ qurğuşun qalaylı lehim  
**soft** ~ yumşaq lehim  
**soldered** lehimlənmiş  
**solderer** 1.lehimləyici 2.lehimləyən adam  
**solder-filled** lehimlə doldurulmuş  
**soldering** lehimləmə (*yumşaq lehimlə*)  
**electric** ~ elektik lehimlənməsi (*yumşaq lehimlə*)  
**solderless** lehimləri olmayan (*elektik məftilləri haqqında*); lehimlənməmiş  
**sole** 1.əsas; yataq; yastıq; aşağı hissə; pəncə; altlıq 2.uzununa şveller; uzununa tir; uzununu brus  
**shoe** ~ başmağın pəncəsi (*turtuln*)  
**solebar** uzununa brus; uzununa şveller  
**solenoid** solenoid  
**cutoff** ~ ayırma solenoidi

**solenoid-actuated** solenoidlə hərəkətə gətirilən  
**solenoid-and-plunger** çıxarılan içlikli solenoid  
**soleplate** başmağın pəncəsi (*tırtılın*)  
**solid** 1.bərk cisim 2.sıx; bərk; möhkəm; davamlı 3.massivli; bütöv; ayrılmayan  
 ~ **of revolution** fırlanma cismi  
**exhaust** ~s ixraj qazlarında bərk hissəciklər  
**incrusting** ~s ərp əmələ gətirən bərk maddələr  
**solid-drawn** bütöv çəkilmiş; tikişsiz  
**solidify** bərkitmək; soyutmaq; qatılmaq  
**solubility** həll olunmaq  
**soluble** həll olunan  
**solution** 1.qatışıq 2.həll olunma 3.həll (*məs., məsələni*)  
**antifreezing** ~ antifriz  
**aqueous** ~ su qatışığı  
**battery** ~ elektolit  
**cleaning** ~ güclü qatışıq  
**design** ~ konstruktiv həll  
**electrolytic** ~ elektolit  
**nonfreezing** ~ antifriz  
**rubber** ~ rezin kley  
**saturated** ~ zəngin qatışıq  
**solid** ~ bərk qatışıq  
**spent** ~ işlənmiş qatışıq  
**washing** ~ yuyucu maye; yuyucu qatışıq  
**water** ~ su qatışığı  
**solvent** həlledici || həll edən  
**scale** ~ ərpi həll edən  
**soot** qurum; his; yanıq  
**fuel** ~ yanacağıın yanması zamanı ayrılan qurum  
**sooting-up** yanıqla genişlənmə  
**sooty** qurum və ya yanıqla örtülmüş  
**sophisticated** mürəkkəb; mürəkkəbləşmiş  
**sorbite** sorbit  
**sort** növ; cins, görünüş || təsnifata ayırmaq; seçmək  
**sorter** növləşdirmə; növləşdirən qurğu  
**sound** 1. səs || siqnal vermək 2.möhkəm  
**poping** ~ asqırma (*karburatorda*)  
**sound-absorbing** səsbatıran  
**sound-insulated** səs-küyden izolə edilmiş  
**soundproof** səskeçirməyən; səsi izolə edən; səsdən izolə edilmiş  
**soundproofing** səskeçirməyənlik vermək  
**soup** *danış.* xüsusi yanacaq qarışığı  
 ~ **of error** xətanın mənbəyi  
 ~ **of light** işıq mənbəyi  
 ~ **of trouble** qüsurların mənbəyi; nasazlıqların mənbəyi

## soup

**available** ~ mövcud mənbə  
**current** ~ cərəyan mənbəyi  
**emergensy** ~ qəza [ehtiyat] qidalanma mənbəyi  
**energy** ~ enerji mənbəyi  
**external** ~ xarici mənbə  
**feed** ~ qidalanma mənbəyi  
**interference** ~ radiomənalər mənbəyi  
**internal** ~ daxili mənbə  
**noise** ~ səs-küy  
**pin-point** ~ nöqtəli dedektorla qəbul edilən səs-küy mənbəyi  
**point** ~ **of light** nöqtəli işıq mənbəyi  
**propulsion** ~ hərəkətverici qüvvə mənbəyi; mühərrik  
**space** 1. məkan (boşluq) 2. inteqral; aralıq  
 ~ **of time** aralıq vaxt; müddət  
**admission** ~ dolma əmsali  
**advertising** ~ reklam üçün yer (*avtomobilin kuzasında*)  
**air** ~ hava məkanı; ara boşluğu; işıq məsafəsi; havanın keçmə sahəsi  
**annular** ~ həlqəvi boşluq; həlqəvi ara boşluğu  
**available** ~ boşluqçu olan yer (*məs., baqajın, aqreqatların yerləşdirilməsi üçün*)  
**bearing** ~ yastıqda ara boşluğu  
**blowing** ~ boşluqlar; qaz qovucuları (*tökmələrdə*)  
**body** ~ kuzanın sahəsi; kuzanın tutumu; kuza üçün yer (*qabaq şitdən çərçivənin arxa qurtaracağına kimi*)  
**cabin** ~ kabinanın daxili boşluğu (*həcmi*)  
**clearance** ~ 1.ölü boşluq (*həcmi*) (*silindr-də*) 2. araboşluğu; işıq düşmə məsafəsi  
**combustion** ~ yanma kamerinin həcmi  
**combustion-chamber** ~ yanma kamerinin həcmi  
**compression** ~ sıxılma həcmi  
**dead** ~ ölü [zərərli] boşluq (*həcmi*)  
**engine** ~ mühərrikin tutduğu həcm  
**evacuated** ~ vakuum; sey rəl dilməmiş boşluq  
**explosion** ~ yanma boşluğu  
**floor** ~ döşəmənin sahəsi  
**free** ~ sərbəst boşluq  
**fuel** ~ yanacaqda doldurulmuş həcm  
**gas** ~ qazla doldurulmuş həcm  
**habitable** ~ sənişinlər üçün yer  
**interfin** ~ qabırğalar arası boşluq (*hava soyutmalı mühərrikin silindrləri*)  
**intertooth** ~ dişlər arası çökük

**space**

**jacket** ~ köynəyin içində boşluq; köynəyin divarları arasında aralıq

**loading** ~ yükləmə yeri; kuzanın faydalı sahəsi

**luggage** ~ baqajın yerləşdirilməsi üçün yer; baqaj bölməsi

**mixing** ~ qarışdırıcı kamera (*karbüratorun*)

**noxius** ~ zərərli sahə

**oil-filled working** ~ yağla doldurulmuş işçi boşluq

**parking** ~ avtomobillərin dayanacaq yeri

**passenger** ~ sərnəşinlər üçün yer

**payload** ~ kuzanın faydalı sahəsi

**ptiressure** ~ sıxılma sahəsi

**rivet** ~ pərçimlərin addımı

**seang** ~ oturacaqların yerləşdirilməsi üçün yer

**sediment** ~ çöküntü dolması üçün yer (*çökürücüdə*)

**shoulder** ~ kuzada sərnəşinlərin çiyini səviyyəsində yer

**storage** ~ ambarlaşdırma üçün yer; ambar üçün yer

**tooth** ~ dişlər arasında çökük

**trunk** ~ baqajı yerləşdirmək üçün yer; baqaj bölməsi; baqaj yeri

**unobstructed floor** ~ döşəmənin sərbəst sahəsi

**usable cargo** ~ yük üçün faydalı sahə

**vacuum** ~ seyreltilmiş boşluq; vakuüm [evakuasiya olunmuş] boşluq

**vaporizing** ~ buxarlanma kamerası

**water(-jacket)** ~ su köynəyinin boşluğu [həcmi]

**working** ~ işçi məkan

**spaced:**

**equally** ~ bərabər yerləşdirilmiş; bir-birindən eyni aralıqda duran; eyni addımlı

**spacer** **1.**dayaq oymağı; dayaq detalı; dayaq **2.**araqat halqası; ara qatı **3.**uzununa tir (*qoşqu-rospuskun*)

**bearing** ~ yastığın dayaq oymağı

**camshaft thrust** ~ paylayıcı valın dayaq halqası

**collapsible** ~ yumşaq [kompensəedici] araqatı

**panel** ~ kuzanın daxili və xarici üzülkləri arasında araqatı

~ **ring** aralıq halqa

**spark** ~ alışma paylayıcısı

**spring** ~ resorun vərəqlər arası araqatı

**spacer**

**tank** ~ çənin araqatı

**wheel** ~ nizamlanan koleyannın genişlənməsi üçün taxma

**space-saving** kompakt

**spacing** **1.**yerləşdirmə; yerləşmə **2.**məsafə; interval; addım

**axle** ~ oxlar arası məsafə və şassinin seçilmiş nöqtəsinə nisbətən onun vəziyyəti

**blade** ~ kürəklərin addımı

**bore** ~ blokda silindrlərin mərkəzləri arasındakı məsafə

**center-to-center tire** ~ ikiləşmiş şinlərin simmetriya müstəviləri arasında məsafə

**convoy** ~ kolonda maşınlar arasında distansiya

**electrode** ~ elektodlar arasında məsafə

**king-pin** ~ dönmə yumruqlarının şkorenlərinin oxları arasında məsafə

**minimum seat** ~ oturacağın yastıqğının kənarından növbəti oturacağın söykənəcə yin dəki minimal məsafə

**obstacle** ~ manelərin yerləşdirilməsi (*poliqonun trekin də*); manelərin addımı (*poliqonun trekində*)

**seat** ~ oturacaqların yerləşdirilməsi

**thread pattern** ~ protektorun naxışının addımı

**tooth** ~ dişli ilişmənin dairəvi addımı; bölgü çevrəsi üzrə addım; dairəvi pitiç

**wheel** ~ **1.** qoşalaşmış çarxlar arasında məsafə **2.** kolya (*avtomobilin, traktorun*)

**spacious** tutumlu

**spaghetty** izoləedici borucuq

**spalling** ovulma; çatlayaraq qopmaq (*kontakt yorulmasında*); qabığı soyulma

**pavement** ~ yol geyiminin soyulması

**span** **1.**ara (*məngənənin dolaqlarının*); ağız (*qayka açarının*) **2.**vətər (*qövsiün*) **3.**diapazon **4.**vaxt aralığı (*period*)

**front** ~ kənar qabaq nöqtələr arasında məsafə (*nəqliyyat maşınının*)

**life** ~ uzun ömürlüüyün yayılma diapazonu; resursların yayılma diapazonu

**rear** ~ kənar arxa nöqtələr arasında məsafə (*nəqliyyat maşınının*)

**spanner** qayka açarı

**adjustable** ~ açılan [ağız dəyişdirilən] qayka açarı

**bent** ~ əyilmiş qayka açarı

**box** ~ uc açarı; ağız qapalı açar, salınan açar

**chain** ~ zəncirli boru açarı

**spanner**

- closed-mouth** ~ uc açarı; ağzı qapalı açar; salınma açar  
**combination** ~s qayka açarlar dəsti  
**double-ended** ~ iki tərəfli qayka açarı  
**female** ~ uc açarı; ağzı qapalı açar, salınan açar  
**fork** ~ çəngəl şəkilli qayka açarı  
**hexagon** ~ altı künclü qayka açarı  
**hand torque** ~ əl dinamometrik açarı  
**hook** ~ qarmaqlı qayka açarı, dairəvi qaykalar üçün açar  
**jaw** ~ ağzı açılıb-bağlanan [ölçüsü dəyişdirilən] qayka açarı  
**magneto** ~ maqnetonun kontakt vintləri üçün açar  
**pipe** ~ boru açarı  
**ring** ~ geydirilən qayka açarı  
**shifting** ~ ağzı açılıb-bağlanan [ölçüsü dəyişdirilən] qayka açarı  
**single-ended** ~ birtərəfli qayka açarı  
**skew** ~ çəp qayka açarı; yan ağızlı qayka açarı  
**socket** ~ uclu qayka açarı  
**spark-plug** ~ şam açarı  
**torque** ~ dinamometrik açar
- spar** köndələn tir; tir
- spare** ehtiyat hissə || ehtiyat, əlavə
- straight** ~ düz qayka açarı
- mashine** ~s maşının ehtiyat hissələri
- noncurrent** ~s istehsalıdan çıxarılmış maşınların ehtiyat hissələri
- universal** ~ universal qayka açarı
- spark** 1.qığılıcım; partlayış || qığılıclamaq  
 2.qığılıclımla alışıdırmaq # ~s per minute dəqiqədə qığılıclımlı boşalmaların sayı (*alışma şamının*); **to draw the** ~ alışma şamının qığılıclımlar arası vaxtının genişləndirilməsi  
**booster** ~ qüvvətləndirilmiş alışma qığılıclımı  
**break** ~ ayrılma zamanı qığılıclım  
**early** ~ vaxtından əvvəl [tez] partlayış  
**fat** ~ geniş qığılıclım; isti qığılıclım  
**fixed** ~ nizamlanmayan alışma (*partlayış anını dəyişdirilməyə qoymayan*)  
**good** ~ qüvvəli qığılıclım  
**hot** ~ isti qığılıclım  
**inginition** ~ alışma qığılıclımı  
**late** ~ gecikən alışma  
**power** ~ güclü qığılıclım  
**retarded** ~ gecikən alışma  
**set** ~ nizamlanmayan alışma (*partlayış anını dəyişdirilməyə imkan verməyən*)

**spark**

- variable** ~ nizamlanmayan alışma (*partlayış anını dəyişdirilməyə imkan verən*)
- sparkbite** ozonun təsirindən əmələ gələn zədələnmə (*protektorun rezini*)
- sparker** qığılıclımtutan
- sparkling** 1.qığılıclımlanma; qığılıclımyaratma  
 2.alışma  
**advanced** ~ vaxıtdan əvvəl [tez] alışma  
**brush** ~ fırçaların altında qığılıclımlanma  
**contact** ~ kontaktların qığılıclımlanması  
**imperfect** ~ düzgün olmayan alışma, arakəsilmələrdə alışma; pis nizamlanmış alışma  
**late** ~ gecikən alışma  
**retard** ~ gecikən alışma  
**sparkless** qığılıclımsız; qığılıclım verməyən  
**sparkwear** yanma (*kontaktların*)  
**spatial** fəza  
**spatter** sıçramalar || sıçratmaq  
**spattering** sıçramalama  
**speaker** bərkədən danışan  
**spec** 1.*bax specification* 2.texniki şərtlər, TŞ  
**special-quality** xüsusi keyfiyyətli; artırılmış keyfiyyətli  
**specific** 1.xüsusi 2.xüsusilə; xarakterik; spesifikasi 3.müəyyən; konkret; dəqiq  
**specification** 1.spesifikasiya; texniki təsviri; texniki xarakteristika 2.texniki şərtlər; texniki tələblər  
**adopted** ~ qəbul olunmuş [təsdiq edilmiş] texniki şərtlər  
**as-new** ~s təzə məmulatlar üçün olduğu kimi təmir olunmuş məmulatlara texniki tələblər  
**basle** ~s əsas texniki verilənlər  
**customer** ~ sifarişçinin spesifikasiyası  
**design** ~s layihələndirməyə texniki şərtlər; layihələndirmə normaları  
**envnronmental** ~ xarici iş şəraitinin texniki xarakteristikası  
**inspection** ~ qəbuletmənin texniki şərtləri  
**material** ~ 1.materialların spesifikasiyası 2.materiallara texniki şərtlər  
**minimum** ~s texniki şərtlərin minimal tələbləri  
**original** ~s başlanğıc texniki şərtlər  
**patent** ~ patent təsviri  
**performance** ~ istismar xarakteristikası  
**production** ~ məhsul texniki şərtlər  
**safety** ~s təhlükəsizlik texnikasına texniki tələblər  
**standard** ~s 1.standart texniki şərtlər 2.seriya məhsullara texniki tələblər

**specification****technical** ~s texniki şərtlər**test** ~s sınaqların texniki şərtləri**specified** texniki şərtlərlə nəzərdə tutulmuş və ya müəyyən olunmuş**specimen** nümunə; prob nümunəsi**run-out** ~ sınaqlar zamanı dağılmayan nümunə**small-scale** ~ kiçildilmiş miqyasda hazırlanmış nümunə**speck** pas ləkəsi**spectacles:****protective** ~ mühafizə eynəkləri**spectrum** spektr || spektral**engine output** ~ güc mühərrikinin verdiyi spektr**frequency** ~ tezlikli spektr**load** ~ yüklərin spektri**noise** ~ səs-küylərin spektri**power** ~ energetik spektr; spektral sıxlıq**power-weight** ~ avtomobillərin kütlələri və mühərriklərin gücü arasında nisbətlərin statistik spektri**service load** ~ istismar yüklərinin statistik spektri**speed** 1.sürət|| sürətləndirmək 2.dövrələr sayı 3.ötürmə (*ötürmələr qutusunda və arxa kör püdə*) # ~ **for flying mile** gedişdən bir mili keçmək sürəti (*sınaqlarda*); **to gather** ~ sürətləndirmək; sürət yığmaq; **to lose** ~ sürəti itirmək; **to maintain** ~ sürəti saxlamaq; **to pick up** ~ sürəti yığmaq; sürətləndirmək; **to put in the first** ~ birinci pilləni qoşmaq; **to up** sürətləndirmək; sürət yığmaq~ **of advance** irəliləmə sürəti~ **of loading** 1.yükün qoyulma sürəti 2.yükün sürəti~ **of propagation** yayılma sürəti (*məs., alovun*)~ **of response** işə düşmə tezliyi; ətalətlilik dərəcəsi**accelerated** ~ artan sürət**actual** ~ həqiqi [faktiki] sürət**adjustable** ~ nizamlanan sürət**ascending** ~ yoxuşlarda sürət**average** ~ orta sürət**best economy** ~ daha çox qənaətcil sürət**blade** ~ kürəyin çevrəvi sürəti**blower** ~ qovucunun dövrlər sayı**breakdown** ~ kritik sürət**burst** ~ dağıdıcı çevrəvi sürət; mərkəzdən-qaçma qüvvəsinin təsirindən detalın dağıl

ması baş verən dövrlər sayı

**speed****circumferential** ~ çevrəvi sürət**closing** ~ yaxınlaşma sürəti**convoy** ~ kolonun hərəkət sürəti**cranking** ~ mühərriki işə saldıqda dirsəkli valın fırlatma sürəti**creeper** ~ həddən az sürət**critical** ~ kritik sürət; kritik dövrlər sayı**cross** ~ eninə sürət; sürətin eninə toplananı**crossing** ~ 1.yolun məntəqəsini keçmə sürəti (*avtomobilin*) 2.keçidi [dayaz yeri] keçmə sürəti**cruising** ~ istismar (*orta*) sürəti**cut-in** ~ qoşulma baş verən sürət (*məs., rele*)**cut-in** ~ **of overdrive** artırıcı ötürmənin qoşulması baş verən sürət**cut-out** ~ həddi sürət**cutting** ~ kəsmə sürəti**cycle** ~ tsiklin sürəti**damage** ~ zədələnmə baş verməsi anındakı sürət (*aqreqatın*)**day** ~ gündüz vaxtı sürət (*nəqliyyat vasitələrinin sürəti*)**delivery** ~ çıxış sürəti (*qazın, mayenin*), çıxışda sürət**descending** ~ enişdə sürət**design** ~ hesabi [layihə] sürəti**dimensionless** ~ ölçüsüz parametrlərlə ifadə olunmuş sürət**driving** ~ gediş sürəti**engine** ~ mühərrikin (*dirsəkli valın*) dövrlər sayı**engine governed** ~ nizamlayıcının məhdudlandığı dövrlər sayı**engine peak** ~ mühərrikin maksimal gücünə uyğun gələn dövrlər sayı**engine up-shift** ~ artırıcı ötürmə qoşulduqda mühərrikin dövrlər sayı**excessively high** ~ həddən artıq [yuxarı] sürət**fast axle** ~ iki sürətli apanan körpüdə yüksək ötürmə**fast idle** ~ boş gedişin artırılmış dövrləri**final** ~ son sürət**first** ~ 1. birinci ötürmə 2.birinci ötürmədə sürət**forward** ~ 1. nisbi hərəkət sürəti 2. qabağa hərəkət üçün ötürmələr (*transmissiyanın*)**free** ~ boş yolda və məhdudiyətlər olmadıqda yolda sürət (*nəqliyyat vasitələrinin*)**full** ~ yüksək sürət**full-load engine** ~ tam yük altında mühərrikin dövrlər sayı

## speed

**geared-down** ~ azaldıcı ötürmə qoşulduqda sürət  
**geared road** ~ düz olmyan ötürmə qoşulduqda sürət  
**geared-up** ~ artırıcı ötürmə qoşulduqda sürət  
**governed** ~ nizamlayıcı ilə məhdudlanmış dövrlər sayı  
**high** ~ **1.** yüksək sürət **2.** düz ötürmə  
**idle** ~ boş gedişin dövrlər sayı (*mühərrikin*)  
**idling** ~ boş gedişin dövrlər sayı (*mühərrikin*)  
**initial** ~ başlanğıc sürət  
**input** ~ aparıcı valın sürəti; girişdə sürət  
**instantaneous** ~ ani sürət  
**intermediate** ~ aralıq sürət  
**lap** ~ yarış trekinin bir dairəsini keçmə sürəti  
**limiting** ~ həddi sürət  
**line** ~ xətti sürət  
**load** ~ yük altında sürət; yük altında dövrlər sayı  
**low** ~ **1.** kiçik sürət **2.** birinci ötürmə  
**low-low** ~ **1.** minimal sürət **2.** demultiplikatorun yavaşaldıcı ötürməsi ilə birlikdə ötürmələr qutusunun birinci ötürməsi  
**mainshaft** ~ ikinci valın dövrlər sayı (*ötürmələr qutusunun*)  
**maximum** ~ maksimal sürət  
**maximum** ~ **on cross-country** dərə-təpəli yerdə hərəkət zamanı maksimal sürət  
**maximum full-load** ~ tam yük altında maksimal sürət  
**mean** ~ orta sürət  
**mean piston** ~ porşenin orta sürəti  
**middle** ~ **1.** orta sürət **2.** orta ötürmə (*pilləli ötürmələr qutusunda*)  
**midrange** ~ orta ötürmə (*pilləli ötürmələr qutusunda*)  
**night** ~ gecə vaxtı sürət (*nəq liyyat hərəkəti*)  
**no-load** ~ **1.** boş gedişdə dövrlər sayı (*mühərrikin*) **2.** yüksüz hərəkətdə sürət  
**nominal** ~ **1.** nominal sürət **2.** nominal dövrlər sayı  
**nonstop-average** ~ dayanmadan hərəkət zamanı orta sürət  
**normal** ~ normal sürət  
**normal engine** ~ mühərrikin normal dövrlər sayı  
**operating** ~ istismar sürəti  
**output** ~ çıxışda sürət; aparıcı valın sürəti  
**peripheral** ~ çevrəvi sürət

## speed

**piston** ~ porşenin sürəti  
**power take-off** ~ güc ayıran valın dövrlər sayı  
**processing** ~ emal sürəti  
**rated** ~ **1.** hesabət [nominal] sürət **2.** nominal dövrlər sayı  
**rated engine** ~ mühərrikin nominal dövrlər sayı  
**rated engine** ~ **for belt work** qayış intiqalı ilə stasionar işlədikdə mühərrikin nominal dövrlər sayı  
**rated power take-off engine** ~ güc ayıran valın nominal dövrlər sayında mühərrikin dövrlər sayı  
**regulated** ~ nizamlayıcı ilə məhdudlanan dövrlər sayı  
**relative** ~ nisbi sürət  
**relative** ~ **of wing** havanın nisbi sürəti  
**return** ~ əks gedişin sürəti  
**reverse** ~ **1.** arxa gediş sürəti **2.** ötürmələr qutusunda arxa gediş  
**road** ~ yol üzrə hərəkət sürəti  
**rotary** ~ bucaq sürəti; fırlanma sürəti; dövrlər sayı  
**rotation(al)** ~ fırlanma sürəti; bucaq sürəti; dövrlər sayı  
**rubbing** ~ yeyilmə [köhnəlmə] sürəti  
**runaway** ~ parçalanma alınan dövrlər sayı (*mühərrikin*)  
**running** ~ istismar sürəti  
**running-in** ~ sürülüb yoxlama dövründə (*avtomobilin*) hərəkət sürəti; işləyib uyuşma dövründə (*aqreqatın*) dövrlər sayı  
**safe** ~ **of rotation** təhlükəsiz fırlanma sürəti; təhlükəsiz dövrlər sayı  
**schedule** ~ cədvəl üzrə hərəkət sürəti  
**second** ~ **1.** ikinci ötürmədə sürət **2.** ikinci ötürmə  
**service** ~ istismar sürəti  
**silent** ~ **1.** səssiz ötürmə **2.** səs-küy əmələ gətirməyən hərəkət sürəti  
**sliding** ~ sürüşmə sürəti  
**slow** ~ **1.** kiçik sürət **2.** birinci sürət  
**slow axle** ~ iki sürətli arxa körpüdə aşağı ötürmə  
**specified** ~ verilən sürət; texniki şərtlərlə tələb olunan sürət  
**stall** ~ hidrottransformatorun turbininin tormazlanması zamanı kritik dövrlər sayı (*mühərrikin*)  
**steady** ~ qərarlaşmış hərəkət

**speed**

**sustained** ~ uzun müddət saxlanılan sürət  
**switching** ~ dəyişdirilmə sürəti; kommutasiya sürəti  
**terminal** ~ son sürət  
**third** ~ 1.üçüncü ötürmə 2.üçüncü ötürmədə sürət  
**top** ~ maksimal sürət  
**top-gear** ~ yüksək ötürmədə yoxuşda hərəkət sürəti  
**towing** ~ buksirləmə sürəti  
**translation** ~ düzxətli hərəkət sürəti  
**transmission output** ~ ötürmələr qutusunun çıxış valının [ikinci val] dövrlər sayı  
**traveling** ~ hərəkət sürəti; nəqliyyat sürəti  
**trial** ~ sınaq zamanı sürət  
**unobstructed traffic** ~ boş yolda hərəkət sürəti  
**valve crash** ~ klapanın yuvasına oturdulma sürəti  
**variable** ~ dəyişən sürət  
**whirling** ~ burulğanlı hərəkət sürəti; burulğanlıq sürəti  
**speedability** sürəti artırmaq qabiliyyəti  
**speed-cop** hərəkət sürətini izləyən nizamlayıcı adam  
**speeder** artırıcı reduktor  
**speeding-up** təcil, sürətlənmə  
**speedometer** spidometr  
**band** ~ lentli spidometr  
**centrifugal** ~ mərkəzdən qaçma spidometri  
**kilometer** ~ keçilmiş məsafəni kilometrərlə göstərən spidometr  
**sweep** ~ dairəvi şkalalı spidometr  
**speedostat** sürəti avtomatik məhdudlayan qurğu  
**speed-sensitive** sürətin dəyişməsinə həssas  
**speedup** 1.təcil 2.yırğalanma tezliyinin artması 3. işə salma  
**speedway** yarış treki; sürətli sınaqlar üçün poliqon treki  
**spheroidizing** sferoidləşdirmə  
**spider** 1. xaç; hörümçəkvari [ulduz vari] detal; dəndənəli təkərin topu; üçqat çəngəl (*elastik kardonun*) 2.aparıcı satellitlərin qutusu (*planetar ötürmədə*) 3. açıq ikiqapalı kuza  
**cushion disk** ~ elastik kardanın diskinin xaçı  
**differential** ~ diferensialın xaçı  
**fan** ~ ventilyatorun xaçı  
**inlet** ~ girişdə dayaq xaçı; giriş qurğusunda axıntılı dayaq (*qaz turbininin; kompressorun*)  
**outlet** ~ çıxışda dayaq xaçı; çıxış qurğusun-

da axıntılı dayaq (*qaz turbininin; kompressorun*)

**spider**

**steering wheel** ~ dəndənəli sükan çarxının topu  
**wheel** ~ dəndənəli təkərin topu  
**spigot** 1.mərkəzləşdirici sanfa; mərkəzləşdirici çıxıntı || sapfanın və çıxıntının köməyi ilə mərkəzləşdirmək 2.oymaq 3.tıxac (*kranın*) 4.başqa borunun boruağzı ilə əhatə olunan boru hissəsi  
**spike** şip; mismar; başı əyri mismar; itilənmiş çubuq mil; paz || itiləmək; közərtmək  
**suspension** ~ asqının mili  
**spill** ~ 1.cızıq-cızıqlıq 2.çubuq; dəmir zolaq  
**spin** ~ 1.fırlanma || fırlanmaq 2.təzyiqlə çıxartmaq (*tokar-təzyiq dəzgahında*) # **to** ~ **in** valtsovka etmək [düzəltmək]  
**wheel** ~ təkərin sürüşərək fırlanması  
**spindle** spindel; çubuq; ox; barmaq; val; sapfa; valın boynu  
 ~ **of axle housing** tam yüksüzləşmiş arxa körpünün tirində dişli çarxın yastığının boynu  
**accelerator pedal** ~ akselyatorun pedalinin valı, qaz pedalinin valı  
**armature** ~ lövbərin valı  
**brake operating** ~ tormoz yumruğunun valı  
**brush** ~ fırçanın barmağı  
**carburetor float** ~ karburatorun üzgəç klapanının iynəsi  
**chain tensioner** ~ zəncirin tarımlayıcı ulduzcuğunun oxu  
**clutch** ~ilişmə muftasının valı; ötürmələr qutusunun birinci valı  
**distributor** ~ paylayıcının valı  
**fan** ~ ventilyatorun valı  
**float** ~ üzgəç klapanının iynəsi (*karbüratorun*)  
**idler sprocket** ~ tarımlayıcı ulduzcuğun oxu  
**knuckle** ~ dönmə yumruğunun oxu [ucluğu]  
**main** ~ balansır arabacığının oxu (*asqının*)  
**oil-pump drive** ~ yağ nasosunun intiqalının valı  
**pivot** ~ yellənmə oxu; dönmə oxu  
**roller** ~ diyircəyin oxu  
**steering** ~ sükan idarəsinin valı; sükan valı  
**steering knuckle** ~ dönmə yumruğunun oxu [ucluğu]  
**stub axle** ~ dönmə yumruğunun oxu [ucluğu]  
**throttle** ~ drossel qapağının oxu  
**wheel** ~ təkərin fırlanma oxu; yarımox; dönmə yumruğunun oxu [ucluğu]

**spinner**

**wheel** ~ təkəri fırlatmaq üçün qurğu (*təkərin balans sirləşdirilməsində*)

**spinning** 1.tez fırlanma 2.sıxmaq (*tokar-sıxıcı dəzğahında*) 3. mərkəzdənqaçma tökməsi #

**an engine** mühərrikin dirsəkli valını döndərmək (*işə salmaq*)

**metal** ~ tokar-sıxıcı dəzğahında vərəqvari materialın işlənməsi

**wheel** ~ təkərin boş fırlanması

**spin-out** boş fırlanma; sürüşərək boş fırlanma (*təkərin*)

**spiral** 1.spiral || spiralvari 2.vint xətti || helikoidal, vintvari

**spiral-fluted** spiral navalçalarla

**spirit** 1. spirt 2. benzin

**motor** ~ avtomobil benzini

**petroleum** ~ benzin, petrolum; efir; laklı benzin

**white** ~ uayt-spirt, laklar üçün qarışdırıcı

**splash** sıçramalar || sıçratmaq

**road** ~ yaş yol ilə hərəkətdə sıçramalar

**shallow water** ~ dayaz sututumlu keçidi (*poliqonda düyünlərin kipliyini yoxlamaq üçün*)

**water** ~ keçilən hovuz (*poliqonda düyünlərin hermetikliyini yoxlamaq üçün*)

**splashboard** palçıq şiti; sıçrantıları saxlayan; qanad (*avtomobilin*)

**splasher** 1. palçıq şiti; sıçrantıları saxlayan; qanad (*avtomobilin*) 2. yağ çömçəsi

**splashproof** sıçrantılardan mühafizə olunmuş

**spline** 1.şlis; qanov; işgil qanovu 2.işgil || işgildə bərkitmək

**external** ~s valda işgillər

**female** ~s deşikdə şlislər

**free-sliding** ~ sürüşən şlis birləşdirməsi

**helical** ~ spiralvari qanov; spiralvari şlis

**internal** ~s daxili şlislər

**involute** ~s evolvent şlislər

**male** ~s valda şlislər

**splined** şlisli; çoxpazlı; işgilli

**splineway** şlis; paz; işgil qanovu

**splint** çiv; şplint

**splinterproof** qəlpələrdən mühafizə olunmuş; qəlpələr deşməyən

**splint-pinned** şplintlənmiş

**split** yanq; kəsik; çat || silkələnmək; çat vermək

**split-coach** qoşqu-bağ

**splitter** 1.güç axınının paylayıcı qutusu; paylayıcı qutu; demiltiplikator 2.ötürmələr diapazonunu dəyişən

**splitter**

**high** ~ ötürmələrin yuxarı diapazonunu dəyişən

**low** ~ ötürmələrin aşağı diapazonunu dəyişən

**splitting:**

**gear** ~ ötürmələr qutusunun pillələrinin ötürmə ədədləri arasında interval

**spoilage** zay; zədələnmə

**spoiler** spoyler

**stabilizing** ~ stabilləşdirən bağlayıcı

**spoke** 1.dəndənə (*təkərin*) 2.köndələn tir

**radial** ~ raliial dəndənə

**staggered** ~s qeyri-bərabər yerləşmiş dəndənələr

**tangent(ial)** ~ tangensial dəndənə

**tubular** ~ boruvari dəndənə

**wheel** ~ təkərin dəndənəsi

**wire** ~ məftil dəndənə; metal dəndənə

**sponge** qubka, məsaməli material

**sponginess** 1.məsaməlilik 2.yumşaqılıq (*hidrosistemdə hava olduqda hidrotormozun pedalında*)

**spongy** məsaməli, deşik-deşik

**spontaneous** ixtiyari

**spool** 1.makara; şpulka 2.baraban (*dolayıcı*)

**spoon:**

~ **of blade** pərin qabarıq tərəfi

**surfacing** ~ metal səthin işlənməsi üçün bel (*kuzanın detali*)

**sportster** idman avtomobili

**sport-tourer** fayton tipli kuza (*qatlanan üstlü*)

**spot** 1. yer 2. nöqtə 3. ləkə

**blind** ~s sürücüdən görüntünün bağlı məntəqəli

**corrosion** ~ korroziya ləkəsi

**dead** ~s sürücüdən görüntünün bağlı məntəqəli

**flat** ~ yastı məntəqə

**hard** ~s artırılmış bərklikli məntəqələr

**high** ~ təpə

**hollow** ~s çöklüklər, oyuqlar

**hot** ~ 1.çox qızdırılmış yer; qaynar məntəqə (*qeyri-bərabər soyutmada silindrin səthi*) 2.qızdırılan yer (*ixrac borusunun*)

**low** ~s çöklüklər; oyuqlar

**oil** ~ yağ ləkəsi

**porous** ~ məsaməli yer (*tökmədə*)

**soft** ~ 1.yumşaq məntəqə 2.aşağı bərklikli məntəqə (*metaldə*)

**trouble** ~s dağılma mənbəyi; zəif yerlər (*konstruksiyanın*)

**watering** ~ su doldurma məntəqəsi su təc-



hizəti məntəqəsi

**spot**

**welding** ~ qaynaq yeri

**spotlamp** 1.projektor tipli fənər 2.stop-siqnal

**spotlight** projektor; dönmə fənəri

**portable** ~ aparılan (*daşınan*) projektor

**swiveling** ~ dönmə projektor

**spotting:**

**flat** ~ **of tire** şinin oturması; şində əziklərin əmələ gəlməsi (*nəqliyyat vasitəsinin uzun müddət dayanmasında*)

**hot** ~ yerli qızdırma; qaynar məntəqələrinin yaranması

**discharge** ~ buraxıcı xortum; buraxıcı nov

**sprag** 1. pazlaşmış suxar (*sərbəst gedişli muf-tada*) 2.təkər altına qoyulan 3.dayaq

**drop-type** ~ enişdə təkər altına qoyulan

**spray** sıçramalar; şırnaq || tozlandırmaq, sıçratmaq

**air** ~ hava şırnağı

**finely atomized** ~ xırda tozlanmış şırnaq

**fuel** ~ yanacaq şırnağı

**injected fuel** ~ püskürülən yanacaq şırnağı

**salt** ~ duz məhlulunun şırnağı

**sprayability** tozlanma xüsusiyyəti (*rəngin*)

**sprayer** forsunka; tozlandırıcı; pulverizator

**highway** ~ yolun səthinə materialı paylayan (*səpilən və maye*)

**water** ~ (*küçələri*) sulamaq üçün avtomobil

**spraying** tozlanma; sıçratma; pulverizasiya

**flame** ~ qaz alovlu tozlanma (*örtüyü*)

**fuel** ~ yanacağın tozlandırılması

**metal** ~ tozlandırma ilə metallaşdırma

**paint** ~ tozlandırıcı ilə rəngləmə

**salt** ~ duz qatışıqları ilə pulverizasiya (*korroziya sınaqlarında*)

**tar** ~ yolun qatranla sulanması

**spray-painted** tozlandırıcı ilə rənglənmiş

**spread** 1.vüsət; qolaylanma; uzunluq 2.səpələnmə; dağıtma 3.yastılanmaq (*metal*); pərçimini açmaq 4.yərbəyer etmək

**transmission** ~ transmissiyanın ötürmə ədədlərinin diapazonu

**spreader** ~ 1.genişləndirici; aralayıcı tərtibat 2.dayaq

**bleach** ~ avtodeqazator; deqazasiya üçün xlorlu əhəng avtomobili

**hopper** ~ bunker paylayıcısı (*səpmə materialının*)

**piston-ring** ~ porşen halqalarının çıxarıcısı

**tire** ~ şinin bortlarını aralamaq üçün tərtibat; bortgenişləndirən

**spread**

**truck** ~ yük avtomobilinin kuzasında quraşdırılan səpələyici

**spreader-trailer** qoşqu-səpələyici

**spreading** 1.yayma; səpələmə, paylama 2.yastılamaq 3.əritmə; qaynaq etmə

~ **of load** yükün ayrılması (*iki axınlı transmissiyalarda*)

**beam** ~ işıq selinin səpələnməsi (*fənərin*)

**spring** yay; resor || resorlarda və ya yaylarda asmaq; resorlamaq; yaylamaq; yaylarda bir

ləşdirmək # **to put on** ~s resorlamaq; **to reset a** ~ resoru çəkib bərkitmək; ~ **with**

**compression shackles** sıxıcı şırnaqlarla resor

**adjusting (adjustment)** ~ quraşdırıcı [nizamlayıcı] yay

**air** ~ pnevmatik resor

**antagonistic** ~ geriyə qaytaran yay

**antibacklash** ~ ölü gedişi aradan qaldıran yay

**antirattle** ~ silkələnmə və taqıltını aradan qaldıran tarımlayıcı yay

**articulated** ~ oynaq bərkidilmiş yay

**auxiliary** ~ əlavə [köməkçi] resor

**back-moving** ~ geriyə çəkən yay

**backward** ~ geriyə çəkən yay

**balance** ~ müvazinətləşdirici yay; balansir yayı

**balancing** ~ müvazinətləşdirici yay; balansir yayı

**bearing** ~ dayaq resoru

**Belleville** ~ nimçəvari yay; Belvil yayı

**Bendix drive** ~ ətalət intiqallı yay (*starterin*)

**blade** ~ lövhəvari yay

**body** ~ kuzanın resoru

**bogie** ~ arabacığın resoru

**bow** ~ gövsvari resor

**brake** ~ tormoz yayı; tormoz qəlibinin geriyə çəkən yayı

**brake-latch** ~ tormoz linginin dilçəyinin yayı

**brake release** ~ tormozu ayıran yay

**brake-shoe return** ~ tormoz qəlibinin geriyə çəkən yayı

**break** ~ ayıran yay

**brush** ~ fırçasaxlayanın yayı

**buffer** ~ amortizasiya edən [bufer] yay

**cambered** ~ yarımelliptik yay; əyilmiş yay

**cantilever** ~ yarımelliptik konsol [kantilever] resor

**carriage** ~ resor

**check** ~ dayandırıcı yay; quraşdırıcı yay

**cluster** ~ bir neçə yaydan yığılmış yay

**clutch** ~ ilişmə muftasının yayı  
**spring**  
**clutch disengaging** ~ ilişmə muftasının sıxılan yayı  
**clutch pressure** ~ ilişmə muftasının sıxıcı yayı  
**clutch return** ~ ilişmə muftasının dala çəkən yayı  
**coil(ed)** ~ spiralvari [vintvari] yay  
**cold-coiled** ~ soyuq vəziyyətdə sarğılanmış yay  
**compounded plate** ~ bir neçə vərəqdən yığılmış ressor  
**compression** ~ sıxılmaya işləyən yay; sıxıcı yay  
**concussion** ~ amortizasiya edən [bufer] yay  
**connecting** ~ tamamlayıcı yay  
**contact** ~ kontaktlı (*sıxılan*) yay  
**contracting** ~ geriyyə çəkən yay  
**counter** ~ 1.kontryay 2.amortizasiya edən [bufer] yay  
**cross** ~ eninə ressor  
**cushion** ~ 1.amortizasiya edən [bufer] yay 2.oturacağın yayı  
**cushion hitch** ~ ilişmə qurğusunun amortizasiya edən yayı  
**cushioning** ~ amortizasiya edən [bufer] yay  
**damping** ~ amortizasiya edən [bufer] yay  
**disconnecting** ~ aralayıcı yay  
**disk** ~ nimçəvari yay; Belvil yayı  
**double semielliptic** ~ ikiqat elliptik ressor; elliptik ressor  
**drag** ~ 1.sürüşən ressor 2.birləşdirici dartının yayı  
**draw** ~ dartı yay  
**drawbar** ~ ilişmə qurğusunun yayı  
**dual-rate** ~ ressoraltılarla ressor; dəyişən sərthlikli ressor  
**elliptic** ~ elliptik ressor; iki qat yarımelliptik ressor  
**equalizer** ~ balansir ressuru  
**equalizing** ~ balansir ressuru  
**expansion** ~ aralayan yay  
**feed** ~ düşən yay  
**flexion** ~ əyilməyə işləyən yay [ressor]  
**front** ~ qabaq ressor  
**full elliptic** ~ ikiqat yarımelliptik ressor, elliptik ressor  
**garter** ~ öz-özünə sıxılan kip ləşdiricinin manjetin dairəvi sıxıcı yayı  
**gear shifter shaft-lock** ~ ötürmələri dəyişən çəngəlin çubuğunun fiksatorunun yayı

**governor** ~ nizamlayıcının yayı  
**spring**  
**grasshopper** ~ yarımelliptik konsol yay  
**half-elliptic** ~ yarımelliptik ressor  
**handle latch** ~ dəstəyin siyirtməsinin yayı (*kuzanın qapısının*)  
**head lamp door** ~ faranın [fənərin] obodokunun yayı  
**helical** ~ spiralvari [vintvari] yay  
**helper** ~ əlavə [köməkçi] ressor  
**hot-coiled** ~ isti vəziyyətdə sarğılanmış yay  
**hydropneumatic** ~ hidropnevmatik ressor  
**inclined** ~ mail quraşdırılmış ressor  
**inner valve** ~ klapanın daxili yayı  
**interlock** ~ fiksatorun yayı  
**inverted semielliptic** ~ çevrilmiş yarımelliptik ressor  
**latch** ~ yaylı siyirtmə  
**laminated** ~ vərəqli ressor  
**lateral leaf-type stabilizer** ~ kuzanın bucaq yerdəyişmələrini stabilləşdirən eninə vərəqli ressor  
**leaf** ~ vərəqli ressor  
**lever** ~ lingin yayı  
**liquid** ~ hidravlik ressor; hidroamortizator  
**lock** ~ fiksatorun yayı; qıfıl yayı  
**lubricated** ~ yağlanmış ressor  
**main** ~ əsas ressor  
**one-quarter elliptic** ~ dördəbir elliptik ressor  
**outer valve** ~ klapanın xarici yayı  
**overhung** ~ oxun üstündə yerləşmiş ressor  
**overload** ~ artıq yükləmədə işə düşən əlavə resor  
**packing** ~ ekspander (*porşen halqasının*), dairəvi sıxan yay (*öz-özünə sıxılan kipləşdiricinin*)  
**pawl lift** ~ dilçəyin geriyyə çəkən yayı  
**pedal return** ~ pedalin geriyyə çəkən yayı  
**plate** ~ vərəqli ressor, yastı [lövhləli] yay  
**platform** ~ platformanın ressuru [yayı]  
**plunger** ~ plunjerin yayı  
**plunger return** ~ plunjerin geriyyə çəkən yayı (*yanacaq nasosunun*)  
**pneumatic** ~ pnevmatik ressor  
**pole supporting** ~ dşlonun (*qoşqu-ros-pusk*) dayaq ressuru [yayı]  
**pressure** ~ sıxıcı yay  
**pressure valve** ~ qovucu klapanın yayı  
**pullback** ~ geriyyə çəkən yay  
**quarter elliptic** ~ dördəbir elliptik ressor; biroynaqlı konsol ressor  
**rear** ~ arxa ressor

**recoil** ~ tarımlayıcı yay  
**spring**  
**release** ~ dartıcı yay  
**relief valve** ~ bərabərləşdirici yayın buraxıcı [reduksiya] klapanı  
**retaining** ~ fiksatorun yayı; dayandırıcı yay  
**retracting** ~ dartıcı yay  
**return** ~ dartıcı yay  
**ring** ~ halqavari yay  
**rocker shaft spacer** ~ klapanın mancağının dayaq yayı  
**scroll** ~ qatlanmış qurtaracaqli yarımmelliptik ressor  
**seat** ~ oturacağı yayı  
**secondary** ~ əlavə [köməkçi] ressor  
**semielliptic** ~ yarımmelliptik ressor  
**semielliptic cantilever** ~ yarımmelliptik konsol [kantilevr] ressor  
**semielliptic scroll** ~ qatlanmış qurtaracaqli yarımmelliptik ressor  
**shaped** ~ fiqurlu yay  
**shock-absorber** ~ amortizatorun yayı  
**shock-leaf** ~ bir vəqərli ressor  
**slipper ended** ~ qurtaracaqları diyircəklərə oturan vərəqli ressor  
**soft** ~ yumşaq ressor; yumşaq yay  
**spiral** ~ spiral [vintvari] yay  
**stabilizer** ~ bucaq yerdəyişmələrini stabilizirən eninə ressor  
**steering clutch** ~ bort friksionunun yayı  
**stiff** ~ sərt ressor; sərt yay  
**superposed plate** ~ gövdədən yuxarıda quraşdırılmış əlavə vərəqli yay  
**supplementary** ~ əlavə [köməkçi] ressor  
**supporting** ~ dayaq ressoru; dayaq yayı  
**suspended [suspension]** ~ asma ressor (*oxun altında yerləşmiş*)  
**symmetrical** ~ simmetrik ressor  
**taper-leaf** ~ ortada qalın və uclarda nazilən bir vərəqli ressor  
**tension** ~ dartılmaya işləyən yay  
**three-quarter elliptic** ~ dördüdə üç elliptik ressor  
**tie-rod** ~ sükan dartqısının yayı  
**torsion(al)** ~ torsion  
**traction** ~ dartıcı ressor  
**transverse** ~ eninə ressor  
**tumbler** ~ reversiv yay (*kuzanın qapısının qıfili*)  
**underhung** ~ asma ressor (*oxun üstündə yerləşən*)  
**underslung** ~ asma ressor (*oxun altında yer-*

*ləşən*)

## spring

**universal-joint casing** ~ kardan oynağının yayının çexolu  
**unloaded** ~ sərbəst halda yay və ya ressor; yüklənməmiş yay və ya ressor  
**unsymmetrical** ~ qeyri-simmetrik ressor  
**valve** ~ klapanın yayı  
**valve rocker shaft** ~ klapanın mancağının yayı  
**variable-rate** ~ dəyişən sərtlikli yay  
**volute** ~ spiral yay  
**water-pump** ~ su nasosunun (*kipləşdiricinin*) yayı  
**weak** ~ oturmuş [zəifləmiş] ressor; oturmuş [zəifləmiş] yay  
**spring-actuated** yaylı; yayla hərəkətə gətirilən  
**spring-back** sıçrama, vermə  
**spring-backed** yaya söykənən; espanderli  
**spring-borne** ressor üstündə yerləşmiş  
**spring-controlled** yayın təsiri altında olan; yayla nəzarət olunan  
**springiness** elastiklik; yaylılıq  
**springing** 1. ressor asqısı; ressor üstündə yerləşmiş 2. elastik; yaylı  
**double** ~ ikiqat ressor üstün dəyərləşmiş; ikiqat yayların quraşdırılması  
**independent** ~ asılı olmayan asılma  
**volute** ~ spiral yaylarda asma  
**wheel** ~ təkərlərin ressorlaşdırılması  
**spring-loaded** yayın təsiri altında olan; yayla yüklənmiş  
**spring-mounted** ressor üstündə yerləşmiş, yaylarda asılmış  
**springy** elastik; yaylı  
**sprinkler:**  
**water** ~ sulamq üçün (*küçələri*) avtomobil  
**sprocket** ulduzcuq; aparən çarx (*trtulin*)  
**camshaft** ~ paylayıcı valın ulduzcuğu (*zəncir ötürməsi ilə paylamada*)  
**chain** ~ ulduzcuq  
**chain tensioner** ~ zəncirin tarımlayıcı qurşusunun ulduzcuğu  
**crankshaft** ~ dirsəkli valın ulduzcuğu (*zəncir ötürməsi ilə paylamada*)  
**chain tensioner** ~ zəncirin tarımlayıcı ulduzcuğu  
**distributor driving** ~ paylayıcı intiqalın ulduzcuğu  
**drive** ~ aparən ulduzcuq; aparən çarx (*trtulin*)  
**driving** ~ aparən ulduzcuq; aparən çarx (*tr-*

*tılın)***sprocket****driven** ~ aparılan ulduzcuq**final drive** ~ son ötürmənin ulduzcuğu; aparılan çarx (*tırlın*)**front idler** ~ qabaq tarımlayıcı [istiqləmə-verici] çarx (*tırlın*)**fuel-pump drive** ~ yanacaq nasosunun in-tiqalının ulduzcuğu**idler** ~ tarımlayıcı [istiqləməverici] zəncir çarxı (*tırlın*)**rear drive** ~ arxa aparılan çarx (*tırlın*)**reversible** ~ geri qayıdan ulduzcuq**snow** ~ qarda gedən tırlın aparılan çarxı [ulduzcuğu]**tensioner** ~ tarımlayıcı qurğunun ulduzcuğu**track (driving)** ~ tırlın aparılan çarxı [ulduzcuğu]**winch drive** ~ bucuğadın aparılan ulduzcuğu**sprung** ressor üstündə yerləşmiş; ressorlu; yay üstündə yerləşmiş**spur** diş; şpor; qrunta ilişən**spurt** şırnaq**oil** ~ yağ şırnağı**sputter** 1.sıçrantılar 2.arasıkəsilmə (*mühərrik-də*) 3. tozlandırma ilə metallaşdırmaq**squab:****back** ~ oturacağın söykənəcəyi**tilting** ~ oturacağın bucaq altında dönən söykənəcəyi**square** 1.kvadrat; düzbucaqlı 2.sahə 3.perpendikulyar quraşdırmaq # **to** ~ **up** düz bucaq altında quraşdırmaq**squawk** aşağı tezlikli cırıltı (*tormozların*)**squeak** xışıltı (*kuzanın, resorun*); ciyilti (*tormozun*)**body** ~ kuzanın xışıltısı**brake** ~ tormozlama zamanı ciyilti**spring** ~ ressorun xışıltısı**tire** ~ hərəkət zamanı şinin yaratdığı səs**squeal** xışıltı (*kuzanın, resorun*) ciyilti (*tormozun*)**cornering tire** ~ döngələrdə hərəkət zamanı şinin yaratdığı səs**tire** ~ döngədə və ya şinin daxili təzyiqli kifayət qədər olmadıqda şinin çıxardığı səs**tractive tire** ~ şinin sürüşərək boş fırlanması zamanı alınan səs-küy**squeegee** rezin qat**squeeze** 1.sıxılma, sıxmaq 2.hər tərəfdən sıxmaq, kipləşdirmək 3.yastığın içliklərinin ya rısının qapağın çəkilib bər kildməsi zamanı

SIXma

**squeezer:****ring** ~ porşen həlqələrini quraşdırmaq və çıxarmaq üçün kəlbətin**squeezing** sıxılma**squirt** 1.sırnaq 2.şpris**grease** ~ konsistent yağ üçün şpris**oil** ~ 1.yağ sırnağı 2.maye yağ üçün şpris**stability** dəyanətlik; stabillik; müvazinət vəziyyəti~ **of turns** döngələrdə dəyanətlik (*avtomobilin*)**all-weather** ~ istənilən havada dəyanətlik**color** ~ rəngin sabitliyi**combustion** ~ yanmanın stabilliyi**cornering** ~ döngələrdə (*avtomobilin*) dəyanətlik**dimensional** ~ ölçüləri saxlamaq qabiliyyəti**directional** ~ hərəkət zamanı dəyanətlik; yolu tutma; sürücünün hərəkəti minimal korreksiya ilə avtomobilin düzxətli hərəkət edə bilmək qabiliyyəti**dynamic** ~ dinamik dəyanətlik**fade** ~ qızma zamanı tormozların effektivliyinin stabilliyi**flame** ~ alovun dəyanətliyi**flow** ~ axının dəyanətliyi**fuel storage** ~ saxlama zamanı yanacağın xüsusiyyətlərinin stabilliyi**heat** ~ istiyə davamlıq; yüksək temperaturda köhnəlməyə qarşı davamlıq**high-speed** ~ böyük sürətlərdə dəyanətlik**lateral** ~ eninə dəyanətlik**light** ~ işığa davamlıq; işıqlanmaya qarşı davamlıq**longitudinal** ~ uzununa dəyanətlik**low-speed** ~ kiçik sürətlərdə dəyanətlik**oil** ~ yağın stabillik xüsusiyyətləri**oxidation** ~ oksidləşməyə qarşı dəyanətlik**pendulum** ~ rəqs dəyanətliyi**radiation** ~ şüalanmaya dəyanətlik**riding** ~ hərəkət zamanı dəyanətlik**road** ~ hərəkət zamanı dəyanətlik; yolu tutma; sürücünün hərəkəti minimal korreksiya ilə avtomobilin düzxətli hərəkət edə bilmək qabiliyyəti**shear** ~ sürüşməyə müqavimətin stabilliyi (*yağlamanın*)**side-slope** ~ yolun eninə və yana mailliklərdə dəyanətlik**speed** ~ sürətin stabilliyi**storage** ~ saxlama zamanı xüsusiyyətlərin

stabilliyi (*mə mulatların*)  
**surface** səthin xüsusiyyətlərinin stabilliyi (*mə-mulatın*)  
**thermal** ~ istiyə dəyanətlik  
**vacuum** ~ vakuum şəraitində xüsusiyyətin stabilliyi (*yağlama materialının*)  
**volume** ~ həcmnin stabilliyi  
**voltage** ~ gərginliyin stabilliyi  
**stabilization** stabilləşdirmə  
**flame** ~ alovun stabilləşdirilməsi (*qaz turbinində*)  
**swirl flame** ~ axının burulğanlığının köməyiylə alovun stabilləşdirilməsi (*qaz turbinində*)  
**stabilizer** stabilizator  
**digital idle** ~ boş gedişli rəqəmli stabilizator  
**drawbar** ~ asma mexanizminin və ya ilişmə qurğusunun eninə yerdəyişmələr stabilizatoru  
**flame** ~ alov stabilizatoru (*qaz turbinində*)  
**front roll** ~ eninə bucaq yerdəyişmələrinin qabaq stabilizatoru (*kuzanın*)  
**lateral** ~ eninə [yan] rəqslər stabilizatoru  
**oil pressure** ~ yağ təzyiqi stabilizatoru  
**side** ~ yan dəyanətliyin stabilizatoru  
**steering** ~ sükan mexanizminin stabilizatoru  
**torsional** ~ torsionlu stabilizator  
**torsion rod** ~ torsonlu stabilizator  
**voltage** ~ gərginlik stabilizatoru  
**stabilizing** 1.stabilləşmə 2.gərginliyi çıxarmaq üçün aşağı temperaturlu tabalma  
**stable** ~ dəyanətli; stabil; davamlı; möhkəm  
**stack** 1.dəst; paket 2.ixrac borusu 3.aparıcı boru (*çəkən ventilyasiya sisteminin*)  
**stacking**:  
**two-tier** ~ iki yaruşda yükləmə  
**stage** 1.pillə; mərhələ; faza 2.kaskad 3.platforma  
**compressor** ~ kompressorun pilləsi  
**design** ~ layihələndirmə mərhələsi  
**development** ~ işlənmə mərhələsi; çətdirmə mərhələsi; təcrübə-konstruktor işləri mərhələsi  
**dream** ~ perspektiv layihələndirmə mərhələsi  
**early** ~ of failure dağılmanın erkən başlama mərhələsi  
**experimental** ~ sınaq mərhələsi  
**final** ~ son mərhələ  
**first** ~ birinci pillə  
**high-pressure** ~ yüksək təzyiqli pillə  
**incipient** ~ başlanğıc mərhələ  
**initial** ~ başlanğıc mərhələ  
**inter cooling** ~ aralıq soyutma pilləsi

**low-pressure** ~ aşağı təzyiqli pilləsi  
**stacking**  
**postcrack** ~ (*yorulma*) çətin yaranmasından əvvəlki sınaqlar və ya istismar dövrü  
**precrack** ~ (*yorulma*) çətin yaranmasından sonrakı sınaqlar və ya istismar dövrü  
**pressure** ~ təzyiqli pilləsi  
**prototype** ~ təcrübə nümunəsi üzərində iş mərhələsi  
**reheat** ~ aralıq qızdırma mərhələsi (*qaz turbin qurğusunda*)  
**research** ~ tədqiqatların mərhələsi  
**testing** ~ sınaqların mərhələsi  
**velocity** ~ sürət pilləsi  
**staggered** şahmat qaydası ilə yerləşmiş; pilləli ~ of sparks müxtəlif vaxtlı qığılcımyaratma  
**staging**:  
**velocity** ~ sürətin pilləli dəyişməsi  
**stain** 1.rəng; naxış açma || rəngləmək; naxış açmaq 2. ləkə  
**contact** ~ rezinlə kontakt zonasında rənglənmiş səthdə ləkələrin əmələ gəlməsi  
**heavy** ~ yayılan ləkə (*yağın vəziyyətini xüsusi kağızla yoxladıqda*)  
**rust** ~ pas ləkəsi  
**staining** 1.rəngləmə || rəngləyici 2.ləkələrin əmələ gəlməsi  
**contact** ~ rezinlə kontakt zonasında rənglənmiş səthdə ləkələrin əmələ gəlməsi  
**differential** ~ kontakt rəngləmə  
**double** ~ ikiqat rəngləmə  
**migration** ~ rezinlə kontaktla olan zonada və onun ətrafında rənglənmiş səthdə ləkələrin əmələ gəlməsi  
**paint** ~ rezinlə kontaktda olan zonada rənglənmiş səthdə ləkələrin əmələ gəlməsi  
**staircase**:  
**helical** ~ vintvari pilləkən  
**stairs**:  
**tower** ~ vintvari pilləkən  
**stake** dayaq  
**side-rack corner** ~ yanbortun bucaqvari dayağının məhəccəri; yan skameykanın söykənəcəyinin bucaqvari dayacağı  
**side-rack intermediate** ~ yan skamyanın söykənəcəyinin aralıq dayacağı; yan bortun məhəccərinin aralıq dayacağı  
**stalk** təhlükəsizlik kəmərinin qıfılı  
**stall** 1.avtomobillərin dayanacaq yeri 2.ayrıca yer; boks 3.sürətin itirilməsi || sürəti itirmək 4.sönmə || sönmək  
**stalling** 1.dayanacaq 2.mühərrikin dayandırıl-

ması

**stamina:**

**vehicle** ~ nəqliyyat maşınının ehtiyat iş qabiliyyəti

**stamp** şamp; kleymo || şampplamaq; markalamaq; əymək (*əyirici şamppla*); damğa

**acceptance** ~ qəbul damğası

**stamping** 1.şampplanmış məmulat 2.şampplama basıb çıxarma; şamppla damğalama

**die** ~ şampplama; şampda döymə

**stanchoin** dayaq tir; şalban; dayaq

**socketed** ~ oynaq dayaq

**stand** 1.stend; sınaq qurğusu 2.stanina 3.dayaq; kronşteyn 4.altlıq 5.saxlamaq (*gərginliyi, qüvvəni*) 6.dayanacaq (*taksi*) # **to** ~

**against** əks dayanmaq; **to** ~ **the test** sınaq dan çıxmaq; **to** ~ **under load** yük altında olmaq

**assembly** ~ yığma stendi

**assembly holding** ~ üzərində bərkidilmiş aqreqat müxtəlif vəziyyətlərdə qoyula bilən yığma stendi

**axle** ~ aparan körpü və ya qabaq oxun tiri üçün stend və ya dayaq (*təmir zamanı*)

**balancing** ~ balanslaşdırıcı stend

**check-out** ~ nəzarət sınaqları üçün stend

**control** ~ 1. idarəetmə pultu 2. nəzarət yoxlamaları üçün stend

**disassembly-and-assembly** ~ montaj stendi

**display** ~ nümayiş stendi

**dynamic test** ~ dinamik sınaqlar üçün stend

**engine repair** ~ mühərrikləri təmir etəmk üçün stend

**engine test** ~ mühərrikləri sınamaq üçün stend

**fulcrum** ~ oynağı bərkitmək üçün dayaq

**hot test** ~ qaynağı yoxlamaq üçün stend (*mühərrikləri*)

**motor test** ~ mühərrikləri sınamaq üçün stend

**overhaul** ~ təmir stendi; seçib ayırmaq üçün stend (*aqreqatı*)

**proving** ~ sınaq stendi

**roll-over** ~ dönən təmir stendi

**teardown** ~ sökmək üçün stend; demontaj stendi

**test(ing)** ~ sınaq stendi

**tilting** ~ dönən təmir stendi

**tool** ~ alətlər üçün qəfəslər

**torque reaction** ~ burucu momentin reaksiyasını ölçmək

**standard** 1.standart; normativ; etalon; nümunə || standartlı; normalı, adi; seriyalı, tipli 2.stanina

3.dayaq # **to meet** ~s standartlara uyğun standart

~ **of comparison** müqayisələr üçün standart nümunə; etalon

**design** ~s layihə-konstruktor normativləri və ya standartları

**emission** ~s ixrac qazların zəhərlilik normaları

**industrial** ~s sənaye standartları; sənaye normaları

**performance** ~s texniki səviyyə

**practical** ~ texniki norma

**recommended** ~ təklif olunan [vacib olmayan] standart

**safety** ~ texniki təhlükəsizlik qaydaları

**tentative** ~ müvəqqəti standart; standartın layihəsi

**voluntary** ~ vacib olmayan [təklif olunan] standart

**working** ~ ümumi qəbul olunmuş standart

**standardization** standartlaşdırma

**standiy** ehtiyat üçün; qəza üçün

**standee** *danış.* ayaq üstə duran sərnəşin

**standing** 1.daimi; quraşdırılmış 2.dayandırılmış; işləməyən; boşdayanan 3.dayanan

**standstill** dayanacaq; boşda yanma

**staple** dəmirbənd; qulp; dəşik

**start** 1.işə salma || buraxmaq 2.tərpənmə; yola düşmə; start; hərəkətin başlanğıcı || tərpənmək; yola düşmək # ~

**bu jerk** təkənlərlə tərpənmə;

~s **per day** gün ərzində işə salmaların sayı;

**to** ~ **light** yüksüz işə salmaq; **to** ~ **under load** yük altında işə salmaq; **to** ~ **up** işə salmaq; buraxmaq; start; **to** ~ **up from cold** soyuq mühərriki işəsalmaq; **to** ~ **up in gear** qoşulu ötürmə ilə işə salmaq

~ **of engagement** ilişmənin başlanğıcı

~ **of run** yürüşün və reysin başlanğıcı

**attempted** ~ yoxlama işəsalması

**bad** ~ çətin işəsalma

**cold** ~ soyuq vəziyyətdə işəsalma (*mühərriki*)

**drift** ~ parametrlərin dəyişməsinin başlanğıcı (*sınaqlar və ya istismar zamanı*)

**engine** ~ mühərrikin işəsalınması

**ether-assisted** ~ efir işəsalma yanacağından istifadə etməklə (*mühərrikin*) işəsalma

**fluid** ~ hidrostatik və ya hidrodinamik ötürmə qoşulmaqla işəsalma

**flying** ~ işə düşən kimi start

**friction** ~ ilişmə muftası qoşulmaqla ilişal-

ma  
**start**  
**full-throttle** ~ drossel qapağı tam açıq olduqda işəsalma  
**gentle** ~ hərəkətin səlis başlanğıcı (*avtomobilin*), səlis start  
**hot** ~ qaynar vəziyyətdə işəsalma (*mühərriki*)  
**idle** ~ boşişləmə işəsalması (*mühərriktə*)  
**instant** ~ 1.ani işəsalma 2.ani yerindən tərpənmə  
**jump** ~ xarici mənbədən işə salma (*mühərriki*) || mühərriki xarici mənbədən işə salmaq  
**massed** ~ kütləvi start; qrup halında start  
**punishing** ~ ağır rejimdə start  
**push** ~ (*hərəkətdə*) təkanlarla işəsalma (*mühərriki*)  
**rolling** ~ avtomobili buksirləməklə mühərriki işəsalma  
**standing** ~ sıfır sürətdən start; yerindən işəsalma  
**sure** ~ etibarlı işəsalma  
**sustained** ~ uzunmüddətli işəsalma  
**unassisted** ~ xaricdən kömək olmadan işəsalma (*mühərriki starterlə*)  
**startability** işəsalma qabiliyyəti; işəsalma keyfiyyəti  
 ~ **of motor fuel** mühərrik yağının işəsalma keyfiyyəti  
 ~ **of oil** yağın mühərrikin işəsalmasını təmin etmək qabiliyyəti (*aşağı temperaturlarda*)  
**cold weather** ~ aşağı temperaturlarda işəsalma qabiliyyəti  
**starter** starter # ~ **with internal reduction gear** azaldıcı ötürməsi olan starter  
**crank** ~ işəsalma dəstəyi  
**compressed-air** ~ pnevmatik işəsalma qurğusu  
**direct-cranking** ~ mühərrikin dirsəkli valı ilə birbaşa əlaqəsi olan starter  
**electric** ~ elektostarter  
**foot** ~ pedal starteri  
**hand** ~ əl intiqallı starter  
**kick** ~ ayaq starteri (*motosikletin*)  
**lever** ~ lingli starter  
**starter-generator** starter-generator  
**starting** 1.şə salma 2.yerindən tərpənmə; yola düşmə; hərəkətin başlanğıcı; işəsalma; startlanan # ~ **away from rest** yerindən tərpənmə, yerindən start götürmə; ~ **from cold** soyuq havada işəsalma; ~ **without external assistanse** xaricdən kömək olmadan işəsal-

ma (*starterdə mühərriki*)  
**starting**  
**air** ~ pnevmatik işəsalma  
**cold** ~ soyuq işəsalma  
**easy** ~ yüngül işəsalma  
**electric** ~ elektik starteri ilə işəsalma  
**engine dry** ~ mühərrikin soyuq fırladılması (*yanacaq vermədən*)  
**ether-type** ~ efir işəsalma yanacağı istifadə etməklə işəsalma  
**hard** ~ mühərrikin ağır işə salınması  
**hot** ~ isti vəziyyətdə işə salma (*mühərriki*)  
**instant** ~ ani işəsalma  
**jump** ~ xarici mənbədən işəsalma (*mühərriki*)  
**poor** ~ uğursuz işəsalma  
**push** ~ itələnen avtomobilin hərəkəti zamanı işəsalama (*mühərrikin*)  
**push-button** ~ düyməli işəsalma (*mühərriki*)  
**switch** ~ alışmanın qoşulması; alışmanın başlanğıcı işi  
**tow** ~ 1.qarmaq yük altında yerindən tərpənmə 2.avtomobilin buksirə qoşulması ilə işəsalınma (*mühərrikin*)  
**starting-up (startup)** işləməyə buraxma # ~ **to speed** işə salma və tələb olunan sürətdə sürətlənmə  
**start-up** işəsalma; işləməyə buraxma  
**starvation** çatışmazlıq (*məs., daxil olan yağın*); aclıq (*yağ*) ~ **of bearing** yastıqda yağın çatışmazlığı  
**fuel** ~ yanacağın verilməsində çatışmazlıq  
**lubrication** ~ yağın çatışmazlığı; yağ aclığı  
**starve** 1.yanacaq çatışmazlığından dayanma 2.əldən düşmək, boşaltmaq (*akkumulyator batareyasının*)  
**state** vəziyyət # **in** ~ **of charge** doldurulmuş vəziyyətdə (*akkumulyator batareyasının*)  
 ~ **of equilibrium** müvazinət vəziyyəti  
 ~ **of motion** hərəkət vəziyyəti  
 ~ **of stress** gərgin vəziyyət  
**balanced** ~ müvazinət vəziyyəti; müvazinətlik  
**boundary** ~ **of stress** sərhəd [həddi] gərgin vəziyyət  
**emergency** ~ qəza vəziyyəti  
**free** ~ azad [əlaqəsiz] vəziyyət  
**gaseous** ~ qazabənzər vəziyyət  
**in-service** ~ işçi vəziyyət  
**liquid** ~ maye vəziyyət

**loaded** ~ yük altında vəziyyət  
**state**  
**off** ~ «ayrılmışdır» vəziyyəti  
**on** ~ «qoşulmuşdur» vəziyyəti  
**ready** ~ hazırlıq vəziyyəti  
**solid** ~ bərk vəziyyət  
**steady** ~ qərarlaşmış rejim; qərarlaşmış vəziyyət  
**vehicle** ~ avtonəqliyyatın vəziyyəti  
**static** statik  
**station** 1.stansiya; post; punkt; baza || bazalaşdırmaq 2.dayanacaq (*məs., avtobusun*) || quraşdırmaq; qoymaq; qarışdırmaq  
**all-in** ~ bütün növ xidmətləri və doldurmaları yerinə yetirən xidmət stansiyası  
**blanket-count** ~ hərəkəti sayan post (*yolda*)  
**charging** ~ doldurma stansiyası (*akkumulyatoru*)  
**check** ~ nəzarət postu; texniki baxış punktu  
**coach** ~ avtobus stansiyası  
**debarkation** ~ boşaltma punktu  
**dispatch** ~ yola salınma stansiyası  
**filling** ~ doldurma stansiyası (*yanacaqqla*)  
**fuel** ~ yanacaq doldurma stansiyası  
**gas-filling** ~ benzokolonka; yanacaq doldurma stansiyası  
**greasing** ~ konsistent yağ doldurma punktu  
**inspection** ~ nəzarət postu; texniki baxış punktu  
**junction** ~ qovşaq stansiyası  
**loading** ~ yükləmə stansiyası [punktu]  
**mobile service** ~ hərəkət edən xidmət stansiyası  
**one-stop service** ~ bütün növ doldurma və xidmət yerinə yetirən xidmət stansiyası  
**passing** ~ aralıq stansiya  
**petrol-filling** ~ benzokolonka; yanacaq doldurma punktu  
**recovery** ~ təmir emalatxanası  
**retail filling** ~ tək avtomobillər üçün doldurma punktu  
**road-side** ~ yol stansiyası (*avtobusların*)  
**self-service** ~ özünə xidmət doldurma stansiyası  
**sensor** ~ vericinin yerləşmə yeri  
**service** ~ xidmət stansiyası  
**superservice** ~ doldurma və xidmətin bütün növlərini yerinə yetirən xidmət stansiyası  
**terminal** ~ son stansiya  
**test(ing)** ~ sınaq stansiyası  
**through** ~ aralıq stansiya  
**traffic control** ~ hərəkəti nizamlayan punkt

**way** ~ aralıq stansiya  
**station**  
**weigh(ing)** ~ çəki [ağırlığın] stansiyası (*nəqliyyat vasitələrinin*)  
**stationary** hərəkətsiz; stasionar; daimi; dəyənətli  
**statistics** statistika; statistik verilənlər  
**classification** ~ təsnifatın aparılması üçün statistik verilənlər  
**stator** stator  
**impulse** ~ impulsu stator  
**variable** ~ kürəkləri nizamlanan stator  
**stature** ayaq üstə dayanan sənişinin boyu (*döşəmədən tavanadək*)  
**stay** 1.dayaq; altlıq 2.birləşdirici dartı; əlaqə 3.dayanacaq 4.sərtlik vermək 5.dayaq vermək; bərkitmək  
**bonnet** ~ kapotun dayağı  
**overnight** ~ gecə dayanacağı  
**raditor** ~ radiatorun dayağı  
**radius** ~ itələyici stanq  
**torque** ~ reaktiv stanq  
**wing** ~ qanadın dayağı  
**steady** 1.bərabər ölçülü (*hərəkət haqqında*) 2.dəyənətli; qərarlaşmış 3.daimi (*zaman görə*)  
**steamcar** buxar avtomobili  
**steam-operated** buxar mühərrikli  
**steel** polad || poladdan  
**abrasion-resistant** ~ yeyilməyə davamlı polad  
**acid** ~ turş polad  
**acid open-hearth** ~ turş marten poladı  
**alloy** ~ legirlənmiş polad  
**aluminized** ~ alimiumlaşmış polad  
**austenitic** ~ austenit poladı  
**austenitic manganese** ~ austenitli manganlı polad  
**automatic** ~ avtomat poladı  
**band** ~ lentli [zolaqlı] polad  
**boron** ~ borla legirlənmiş polad  
**carbon** ~ karbonlu polad  
**carburized** ~ sementlənmiş polad  
**carburizing** ~ sementlənən polad  
**case-hardened** ~ möhkəmləndirilmiş səth qatlı polad; sementlənmiş polad  
**cast** ~ tökmə polad  
**cemented** ~ sementlənmiş polad  
**chrome** ~ xromlu polad  
**chromium-nicel** ~ xromnikelli polad  
**cod-rolled** ~ soyuq vaxdalanmış polad  
**commercial** ~ növlü polad; satış poladı  
**corrosion-resistant** ~ paslanmayan polad



**dead-soft** ~ çox yumşaq [azkarbonlu] polad  
**steel**  
**deep-drawing** ~ dərin çəkmə üçün polad  
**depp-hardening** ~ dərin közərdilən polad  
**dirty** ~ metal olmayan qoşmalarla çirklənmiş polad  
**effervescing** ~ qaynayan [sakitləşməmiş] polad  
**emergensy** ~ əvəzləyici polad  
**fine-grained** ~ xırda dənəli polad  
**flat-rolled** ~ yastı polad prokat; zolaqvari polad  
**forging** ~ döyülən polad  
**free-machining** ~ yüngül emal edilən polad; avtomat poladı  
**fully hardening** ~ bütün enkəsiyi üzrə közərdilən polad  
**gloss-hard** ~ xüsusilə bərk polad  
**H-** ~ en kəsiyi ikitavr olan polad  
**Hadfield** ~ Hadfild poladı  
**half-hard** ~ orta bərklikli polad  
**hardened** ~ tablanmış polad  
**head-resistant** ~ istiyə davamlı polad  
**high-alloy** ~ yüksək legirlənmiş polad  
**high-carbon** ~ yüksək karbonlu polad  
**high-hardenability** ~ yüksək közərdilən polad  
**high-hardenability core** ~ nüvəsi yüksək közərdilən polad  
**high-speed** ~ tezəkəsən polad  
**high-temperature** ~ istiyə davamlı polad  
**high-tensile** ~ qırılmaya yüksək müqavimətli polad  
**ingot** ~ tökmə polad  
**killed** ~ sakitləşmiş polad; turşumuş polad  
**low-alloy** ~ aşağı legirlikli polad  
**low-hardenability core** ~ nüvəsi aşağı közərtili polad  
**magnet** ~ maqnitli polad  
**maraging** ~ martensit-köhnələn polad  
**martensitic** ~ martensit poladı  
**medium-carbon** ~ orta karbonlu polad  
**medium-hardenability core** ~ nüvəsi orta közərdilən polad  
**merchant** ~ sortlu polad; ticarət poladı  
**mild** ~ aşağı karbonlu [yumşaq] polad  
**natural** ~ termiki işlənməmiş polad  
**nickel-enriched** ~ nikellə legirlənmiş polad  
**nitrided** ~ azotlaşmış polad  
**nitriding** ~ azotlanan polad  
**nonaging** ~ köhnəlməyən polad  
**noncorrosive** ~ paslanmayan polad

**oil-quenching** ~ yağla tablanan polad  
**steel**  
**open-hearth** ~ marten poladı  
**precision** ~ kimyəvi tərkibi çox dar həddlərdə dəyişən polad  
**quenched** ~ tablanmış polad  
**rapid tool** ~ tezəkəsən polad  
**raw** ~ termiki işlənməmiş polad  
**refined** ~ yüksək sortlu polad  
**resulpharized** ~ kükürd aşqarlı polad (*emal edilməsini yaxşılaşdırmaq üçün*)  
**rolled** ~ polad prokat  
**round** ~ dairəvi polad; enkəsiyi dairə polad  
**rustless** ~ paslanmayan polad  
**screw** ~ 1. avtomat poladı 2. boltluq polad  
**sheet** ~ nazikvərəqli polad  
**silchrome** ~ xromsilisiumlu polad; silxrom  
**silicon** ~ silisiumlu polad  
**simple** ~ karbonlu polad  
**soft** ~ yumşaq [azkarbonlu] polad  
**spring** ~ resor [yay] poladı  
**stainless** ~ paslanmayan polad  
**strip** ~ lent [zolaq] poladı  
**strong** ~ möhkəm polad  
**structural** ~ konstruksiya poladı  
**tool** ~ alət poladı  
**vacuum-treated** ~ vakuumlaşmış polad  
**wear-resistant** ~ yeyilməyə davamlı polad  
**wild** ~ qaynayan [sakitləşməmiş] polad  
**wrought** ~ döylən polad  
**zink-galvanized** ~ sinklənmiş polad  
**steel-armored** zirehlənmiş  
**steel-backed** polad əsasda (*içlik və ya oymaq haqqında*)  
**steel-cast** poladdan tökülmiş  
**steel-clad** zirehlənmiş  
**steel-faced** qaynaq edilmiş  
**stelwork** polad karkas  
**steer** idarə etmək (*sükanla*), düzəltmək, aparmaq  
**steerability** idarəolunan  
**steerage** sükan çarxı ilə idarəetmə  
**steered:**  
**all-wheel** ~ bütün idarə olunan təkərlilə  
**steering** idarəetmə; sükan idarəsi; sükan mexanizmi # ~ **by rack and pinion** reyka və dişli çarxın köməyilə idarəetmə, reykalı idarəetmə  
**Ackerman** ~ dönən yumruqlu və trapesli sükan mexanizmi  
**articulated** ~ arxa yarım çərçivənin dönməsilə idarəetmə sistemi (*nəqliyyat maşınının kəsikli oynaq çərçivəsilə*)

**automatic** ~ avtomatik idarəetmə  
**steering**  
**center-arm** ~ mərkəzi lingli idarəetmə mexanizmi  
**center-point** ~ kəsikli eninə dartılı idarəetmə mexanizmi  
**clutch-and-brake** ~ bortlu friksionların və tormozların köməyiylə idarəetmə  
**cross** ~ eninə dartılı idarə etmə mexanizmi  
**dead** ~ yolun nahamarlıqlarına həssas olmayan sükan idarəsi; sərt sükan idarəsi  
**differential** ~ ayrılmış idarəetmə (*turtullarla*)  
**direct** ~ servointiqalsız idarəetmə  
**double** ~ ikiqat idarəetmə  
**erratic** ~ dəyənətsiz idarəetmə; yolu tutmağı təmin etməyən idarəetmə  
**fore-aft and cross** ~ uzununa və eninə dartqılarla idarəetmə mexanizmt  
**four-wheel** ~ dörd təkərə intiqallı idarəetmə  
**free** ~ idarə olunmamaq (*avtomobilin sürücüsüz hərəkətində, məs., aşma sınaqlarında*)  
**hand** ~ əl ilə idarəetmə  
**hard [heavy]** ~ tarım sükan idarəsi  
**high-g geared** ~ kiçik ötürmə ədədli idarəetmə  
**hydraulic servo** ~ hidravlik qüvvələndiricili idarəetmə  
**irreversible** ~ qayıtmayan idarəetmə  
**kingpin power** ~ dönən şkvorenli və qüvvələndiricili idarəetmə mexanizmi  
**left(-hand)** ~ sol idarəetmə; sol tərəfli idarəetmə  
**loose** ~ böyük lüftü olan sükan idarəsi  
**low-geard** ~ böyük ötürmə ədədli idarəetmə  
**manual** ~ əl ilə idarəetmə  
**negative rear-axle** ~ kuzaya nisbətən arxa oxun yolun müstəvisində mənfi dönməsini yaradan döngüdə idarəetmə  
**parallelogram linkage** ~ paralelloqram şəkilli dartqılarla idarəetmə mexanizmi  
**parking** ~ dayanacaqda manevretmə zamanı avtomobilin idarə edilməsi (*mühərrik işləmədikdə*)  
**pinion-and-rack** ~ dişli çarx və reykalı sükan mexanizmi; reykalı idarəetmə  
**positive rear-axle** ~ yol müstəvisində kuzaya nisbətən arxa oxu müsbət dönməyə vadar edən döngələrdə idarəetmə  
**postless** ~ sükan kolonkasız idarəetmə  
**power(-assisted)** ~ qüvvələndirici ilə idarəetmə  
**rack-and-gear [rack-and-pinion]** ~ reyka-

lı və dişli çarxlı sükan mexanizmi; reykalı idarəetmə  
**steering**  
**rear-axle** ~ arxa təkərlərlə idarəetmə  
**recirculating bal-type** ~ kürəcikli qaykalı sükan idarəsi;  
**reverse** ~ geriye qayıdan sükan idarəsi; reversiv idarəetmə  
**reversible** ~ geriye qayıdan sükan idarəsi; reversiv idarəetmə  
**right(-hand)** ~ sağ idarəetmə; sağ tərəfli idarəetmə  
**roller cam** ~ sonsuz vint və diyircəkli sükan mexanizmi  
**semireversible** ~ yarımqayıdan sükan idarəetməsi  
**servo-assisted** ~ qüvvələndirici ilə idarəetmə  
**sharp** ~ sükan çarxı ilə (*sərt*) döngələrdə kəskin idarəetmə  
**shockproof** ~ təkanları ötürməyən (*sürücünün əlinə*) sükan idarəetməsi  
**skid** ~ təkərlərin sürüşməsinə nəzərə alan idarəetmə sistemi  
**sitff** ~ tarım sükan idarəetmə  
**tiller** ~ lingli idarəetmə; dəstəyin köməyi ilə idarəetmə  
**variable-ratio** ~ dəyişən ötürmə ədədli idarəetmə  
**wagon** ~ dartqının oxunun döndərilməsi idarəetmə sistemi (*dartqının yarımqoşqu ilə*)  
**wheel** ~ 1.təkərlərlə idarəetmə 2.sükan çarxının köməyi ilə idarəetmə  
**wrist-twist** ~ şturvalsız idarəetmə  
**stellite** stellit || stellitlə qaynaq etmək  
**stem** 1.çubuq 2.quyruq hissəsi (*alətin*) 3.qısa birləşdirici detal  
**drilled valve** ~ çiv üçün dairəvi kəsikli klapın çubuğu  
**grooved valve** ~ deşikli klapın  
**multiple-groove valve** ~ bir neçə dairəvi kəsikli klapın çubuğu  
**mushroom valve** ~ qurtaracağı qalınlaşan klapın çubuğu  
**slotted valve** ~ çiv üçün uzunlaşmış deşiyi olan klapın çubuğu  
**speedometer set** ~ spidometrə sutkalıq yürüş hesablayıcısını sifra quraşdıran lingcik  
**tapered groove valve** ~ konusvari kəsikli klapın çubuğu  
**threaded valve** ~ ucu yivli klapın çubuğu  
**valve** ~ 1.klapın çubuğu 2.klapın ştoku; zolotnikli ştok

**step** 1.addım 2.pillə; ayaqaltı 3.mərhələ 4.ötürmənin pilləsi (*transmissiyada*) # **to** ~ **on** the gas qaz vermək, sürəti artırmaq

**step**

~ **of reduction** azaldıcı ötürmə pilləsi

**bumper** ~ arxa ayaqaltı (*yük avtomobilində*)

**close** ~s 1.dar intervallar (*ötürmələr qutusunun pillələrinin ötürmə ədədləri arasında*)

**first** ~ birinci ötürmə (*ötürmələr qutusunda*)

**first** ~ birinci ötürmə (*ötürmələr qutusunda*)

**folding** ~ geriyə atılan ayaq altı

**mounting** ~ pillə; ayaqaltı

**program** ~ proqramın pilləsi

**short** ~s dar intervallar (*ötürmələr qutusunun pillələrinin ötürmə ədədləri arasında*)

**skidproof** ~ sürüşməyə əks təsir edən örtüklü ayaqaltı

**tail-gate** ~ geri atılan arxa bortun ayaqaltı

**top** ~ 1.ötürmələrin yuxarı pilləsi (*transmissiyada*) 2.yuxarı pillə

**turret** ~ vintli pilləkən [nərdivan]

**step-by-step** 1. pilləli 2. tədricən

**stepless** pilləsiz; səlis (*sürətin nizamlanması*)

**stepped** pilləli; səlis olmayan (*sürətin nizamlanması*)

**stepping of spring leaves** ressurun vərəqlərinin çıxıntıları

**stick** 1.çubuq; dəstək; qələm; ling 2.batmaq; ilişmək; bağlamaq; yapışmaq

~ **open** açıq vəziyyətdə ilişmək

~ **shut** örtülü vəziyyətdə ilişmək

**control** ~ idarəetmə dəstəyi [lingi]

**dip** ~ mayenin səviyyəsini ölçmək üçün ölçü reykası

**floor** ~ döşəmədə yerləşmiş ötürmələrin dəyişdirilmə lingi **hoop** ~ eninə əlaqə (*kuzada*); qatlanan üstün (*kuzanın*) qövsü

**joy** ~ kürəvi oynaqda idarəetmə lingi

**oil gauge** ~ yağın səviyyəsini ölçmək üçün ölçü reykası

**solder** ~ lehim çubuq; çubuq şəklində lehim

**sticker** aqreqata bərkidilmiş təlimat

«Ok» ~ *danış.* zamanət yarlıqı; nəzarətçinin talonu

**vehicle data** ~ pasport verilənlərinin lövhəsi (*avtomobilin*)

**sticking** 1.batma; ilişmə; yapışma 2.yanma (*porşenin*); bitişmə (*kontaktların*)

~ **of brakes** tormozların pazlanması

~ **of contacts** kontaktların qızaraq bitişməsi

**piston ring** ~ porşen halqasının yanması

**valve** ~ klapanın sürtülməsi

**stick-slip** fasiləsiz sürüşmə; sürüşən və süku-

nət periodlu iki səthin nisbi hərəkəti

**sticky** özlü; yapışan

**stiff** 1. sərt; çəvik olmayan 2. tarım 3. sıx

**stiffen** sərtlik vermək; qüvvətləndirmək

**stiffened** sərt; qüvvətləndirilmiş

**stiffener** sərtlik elementi

**bead** ~ sərtliyin bort elementi (*şinin*)

**rib** ~ sərtlik qabırğası

**stiffening** 1.sərtliyin verilməsi; möhkəmləndirmə || sərtlik verən 2. sərt bərkitmə

**light** ~ işıqda bərkimə (*rezinin*)

**local** ~ yerli möhkəmlənmə

**stiffness** sərtlik

**beam** ~ tirin sərtliyi

**bending** ~ əyilməyə sərtlik

**lateral** ~ eninə sərtlik

**roll** ~ **of suspension** kuzanın eninə rəqslərinə əks təsir göstərən asqının sərtliyi

**spring** ~ ressurun sərtliyi; yayın sərtliyi

**tire** ~ şinin sərtliyi

**torsional** ~ burulmada sərtlik

**transverse** ~ **of suspension** kuzanın eninə rəqslərinə əks təsir göstərən asqının sərtliyi

**stint** verilmiş distansiyada yarışlarda avtomobillərin daxil olduğu yer

**stirring:**

**oil** ~ yağın çalxalanması

**stirrup** dəmirbənd; sırqa; xamıt

**spring** ~ ressur xamıtı

**stitcher:**

**tire read** ~ protektoru diyirləndirmək üçün tərtibat

**stock** 1. buraxılış 2. ehtiyat || ehtiyatlanmaq; anbarda saxlamaq 3. dirək 4. məmulat ~

**left for machining** emal üçün buraxılış

**bar** ~ mil [çubuq] məmulat; milvari prokat

**grinding** ~ cilalama üçün buraxılış

**packaged** ~ qablanmış saxlanan ehtiyat

**screw** ~ yivəçən plaşka

**stone** 1. daş 2. abraziv dairə

**broken** ~ qırmadaş

**crushed** ~ qırmadaş

**edge** ~ bardur daşı

**gravel** ~ qalka

**grinding** ~ cilalayıcı dairə; itiləyən

**gritty cover** ~ daş qırıntıları (*vol səthinə tökmək üçün*)

**slag paving** ~ daş döşəməsi üçün şlaklı daş

**small** ~ xırda qırmadaş

**stop** 1.dayanacaq || dayandırmaq 2.məhdudlayıcı (*yerdəyişməni*); dayandırıcı, saxlayan; dayaq 3.fiksator 4.saxlamaq, maneə yaratmaq

5.«dayan» siqnalı # ~ **for gasoline** benzin doldurmaq üçün dayanacaq ~s **per mile** bir mil yürüşə düşən dayanacaqların sayı

**stop**

**adjustable** ~ gedişi nizamlayan məhdudlayıcı; nizamlanan dayağ

**adjustable rack stroke** ~ reykanın gedişini nizamlayan məhdudlayıcı

**adjustable thrust** ~ oxboyu yerdəyişməni nizamlayan məhdudlayıcı

**arresting** ~ 1.gedişi məhdudlayan; dayandırıcı; saxlayıcı 2. xır-xıralı mexanizm

**battery** ~ akkumulyator batareyasının dayağı

**block** ~ gedişi məhdudlayan; dayandırıcı; dayağ

**buffer** ~ amortizatorun gedişini məhdudlaşdıran

**bump** ~ geri qaytaran; əyintini məhdudlaşdıran (*ressorun və ya yayın*)

**bumper** ~ amortizatorun gedişini məhdudlaşdıran

**carburetor banking** ~ karburatorun drossel qapağının dönməsini məhdudlaşdıran

**carburetor throttle** ~ karburatorun drossel qapağının dönməsini məhdudlaşdıran

**clutch** ~ ilişmə muftasının ayrılma gedişinin məhdudlayıcısı

**cold** ~ müəyyən sürətdə tormozların əhəmiyyətli dərəcədə qızmasını əmələ gətirməyən tormozlama ilə avtomobilin dayandırılması

**complete** ~ tam dayanma

**compulsory** ~ mütləq dayanma

**consecutive** ~s ardıcıl dayanmalar

**controlled** ~ nəzarət olunan intensivliklə tormozlamaqla dayanma

**crash** ~ qəfil tormozlamaqla dayanma; qəza dayanması

**cylinder** ~ silindr ştokunun dayağı

**dead** ~ 1.tam dayanma 2.tərpənməz dayağ; tərpənməz məhdudlayıcı

**depth** ~ dərinləşməni məhdudlayan

**door** ~ qapı dayağı

**elevating** ~ şaquli yerdəyişmənin məhdudlayıcısı

**emergensy** ~ qəza dayanması

**end** ~ 1. son dayanacaq 2.uc dayağ

**fade** ~ friksion üstlüklərin qızmasına səbəb olan tormozlama ilə dayanma

**fixed** ~ daimi dayanacaq yeri (*avtobusun*)

**full-brake** ~ qəfil tormozlama ilə dayanma

**full-load** ~ həddi yükün məhdudlayıcısı

**stop**

**full-pressure** ~ tormoz pedalının tam sıxılması ilə dayanma

**hard brake** ~ qəfil tormozlama ilə dayanma

**hold-open door** ~ qapı dayağı

**intermediate** ~ aralıq dayanacaq

**involuntary** ~ məcburi dayanma

**legal** ~ hərəkət qaydalarının qoyduğu tormoz yolu uzunluğunda dayanma

**lever** ~ lingin dayağı

**lift** ~ qaldırmanı məhdudlayan

**limit** ~ 1.son dayağ; gedişi məhdudlayan 2.həddi ayırıcı

**lube** ~ yağlamaq üçün dayanma

**major** ~ böyük sayda sərnəşinləri mindirmək üçün dayanma

**minor** ~ kiçik sayda sərnəşinləri mindirmək üçün dayanma

**normal (brake)** ~ səliss tormozlama ilə dayanma

**panic** ~ qəfil tormozlama ilə dayanma; qəza dayanması

**pedal** ~ pedalın dayağı

**pinion** ~ dişli çarxın dayağı (*məs. starterin*)

**pit** ~ baxış xəndəyində dayanma (*yariş avtomobilinin yoxlanması və yanacaq dolması üçün*)

**pointer** ~ əqrəbin dayandırıcısı (*cihazın*)

**punising** ~ ağır rejimdə tormozlamada dayanma

**rebound** ~ geri qaytaran; əyintini məhdudlayan (*yayın və ressurun*)

**recoil** ~ geri qaytaran; əyintini məhdudlayan (*yayın və ressurun*)

**regular** ~ cədvəl üzrə dayanma

**repair** ~ təmir üçün dayanma

**request** ~ tələb etməyə görə dayanma

**reverse** ~ arxa gediş məhdudlandırıcısı; arxa gedişin fiksatoru

**safety** ~ qoruyucu dayağ

**shimmy** ~ idarə olunan təkərlərin öz-özünə həyəcanlanan bucaq rəqslərini söndürmək üçün qurğu

**smooth** ~ səliss dayanma

**spare-wheel** ~ ehtiyat təkərin dayağı

**spike** ~ həddən artıq qəfil tormozlamaqla dayanma

**spring** ~ sındırıcı; ressurun və ya yayın gedişini məhdudlaşdıran

**spring-loaded** ~ yaylı dayağ; deyişin yaylı məhdudlayıcısı

**steering** ~ idarə olunan təkərlərin dönmə

bucağının məhdudlayıcısı

**stop**

**sudden** ~ qəflətən [birdən-birə] dayanma  
**throttle valve** ~ drossel qapağının dönməsini məhdudlaşdırən  
**traffic-light** ~ svetoforun qabağında dayanma  
**washing** ~ yumaq üçün dayanma  
**wheel** ~ s təkər üçün dayaqlar (*qaraj qaldırıcılarında və ya sınaq stendlərinin demokratlarında*)  
**window regulator** ~ pəncərənin açılmasını məhdudlandıran dayaq

**stopmeter** tormoz yolunu qeyd edən cihaz

**stoppage** 1.dayanma; ləngimə; tənəffüs (*işdə*); boş dayanma 2.nasazlıqlar (*mexanizmin işində*)

**fuel** ~ yanacağın verilişinin kəsilməsi  
**mechanical** ~ maşının nasazlığından işdə fasilə

**motor** ~ mühərrikin dayanması

**oil supply** ~ yağ verilişinin kəsilməsi

**unforeseen** ~ qabaqcadan məlum olmayan dayanma

**unscheduled** ~ cədvəl və ya sınaqlar proqramında nəzərdə tutulmayan dayanma

**stopper** 1.dayandırıcı, saxlayıcı 2.tıxac, qapayıcı

**stopping** dayanma; tormozlama

**stopping-down** dayanana qədər tormozlama

**storage** 1.anbar, tutum; rezervuar 2.anbarda saxlama 3.yaddaş qurğusu; yaddaş (*hesablama maşınında*) 4.toplanma, akkumuliyasiya

**awaiting-repair** ~ təmirə ehtiyacı olan maşınların saxlanması; təmir avadanlıqlarının saxlanması

**bulk** ~ tarasız saxlama; səpələnmiş halda saxlama

**computer** ~ yaddaş qurğusu [yaddaş]

**dry** ~ quru halda saxlama

**energy** ~ enerjinin akumuliyasiya edilməsi (*yığılması*)

**garage** ~ qarajda saxlama (*nəqliyyat vasitələrinin*)

**gasoline** ~ benzin saxlanan yer; benzin anbarı

**heat** ~ istiliyin akumuliyasiya edilməsi (*yığılması*)

**indoor** ~ qarajda saxlama

**long-term** ~ saxlama müddətinin uzunluğu

**magnetic** ~ maqnit yaddaş qurğusu

**outdoor** ~ qarajsız saxlama (*nəqliyyat vasitələrinin*)

**outside** ~ qarajsız saxlama (*nəqliyyat vasitələrinin*)

*tələrinin*)

**storage**

**short-term** ~ qısa müddətli saxlama

**tool** ~ alət anbarı

**storageability** saxlanılmaqlıq; uzun müddət saxlamada xüsusiyyətlərini saxlaya bilmək qabiliyyəti

**store** 1.anbar || anbarda saxlamaq 2.ehtiyat; ehtiyat yığmaq 3.yaddaş qurğusu; yaddaş (*hesablama maşının*)

**automotive retail** ~ nəqliyyat maşınları üçün ləvazimat, materialların və ehtiyat hissələrinin anbarı

**fuel** ~ yanacaq anbarı

**spare parts** ~ ehtiyat hissələri anbarı

**tire** ~ şin anbarı

**underground** ~ yeraltı anbar

**storing** saxlama; anbarlama

**stoving** isti qurutma

**stowage** 1.anbar yeri 2.düzmə; anbarlaşdırma

3.anbarlarda saxlama haqqı

**vertical tire** ~ ehtiyat şinlərin şaquli vəziyyətdə saxlanması

**straight** 1. düzxətli məntəqə (yolun) 2.xətkeş 3.düz; düz is tiqəmətdə # ~ **across the road** yolun oxuna perpendikulyar; **on the** ~ düz xətlə məntəqədə (*yolun*)

**main** ~ əsas düzxətli məntəqə

**road** ~ yolun düzxətli hissəsi

**straightener** 1.düzəldici dəzgah 2.düzəldici ştamp

**axle** ~ qabaq körpünün tirini düzəltmək üçün tərtibat

**chassis** ~ şassinin detallarını düzəltmək üçün tərtibat

**door** ~ qapını düzəltmək üçün tərtibat (*kuzanın*)

**frame** ~ çərçivəni düzəltmək üçün tərtibat

**shaft** ~ valları düzəltmək üçün tərtibat

**straightening** düzəltmə

**cold** ~ soyuq vəziyyətdə düzəltmə

**hot** ~ isti vəziyyətdə düzəltmə

**straightness** düzxətlik

**straight-through** düzaxın; tuş oxlu aparən və çıxış vallarla (*ötürmələr qutusu haqqında*)

**straight-toothed** düzdışli

**straight-vaned** düz kürəklərlə

**strain** 1.gərginlik; qüvvə; yük 2.dartılma || dartmaq 3.deformasiya; qalıq deformasiyası || deformasiya etdirmək 4.axma vəziyyəti (*materialın*) 5.təmizləyicidən keçirmək

**alternating** ~ 1.işarəsini dəyişən deforma-

siya 2. işarəsini dəyişən gərginlik

**strain**

**angular** ~ burulma deformasiyası

**bending** ~ 1. dişin deformasiyası 2. əyici qüvvə 3. əyilmədə gərginlik

**breking** ~ 1. dağıdıcı deformasiya 2. dağıdıcı gərginlik

**buckling** ~ uzununa əyilmədə deformasiya

**casting** ~ tökmədə deformasiya

**cooling** ~ soyutma zamanı deformasiya

**creep** ~ axıcılıq zamanı deformasiya

**elastic** ~ elastik deformasiya

**elongation** ~ dartılma deformasiyası

**flexural** ~ 1. əyilmə deformasiyası 2. əyici qüvvə 3. əyilmədə gərginlik

**hardening** ~ tablama zamanı deformasiya

**instantaneous** ~ 1. ani deformasiya 2. ani gərginlik

**lateral** ~ eninə deformasiya

**longitudinal** ~ uzununa deformasiya

**machining** ~ mexaniki emaldan deformasiya

**plastic** ~ plastik deformasiya

**pre-yield** ~ axma həddindən əvvəl deformasiya

**rebound** ~ elastik deformasiya

**repeated** ~ tsiklik deformasiya

**residual** ~ qalıq deformasiya

**shearing** ~ 1. sürüşmə gərginliyi 2. sürüşmə deformasiyası 3. kəsici qüvvə

**shrinkage** ~ oturma deformasiyası

**stretching** ~ 1. dartılma zamanı deformasiya 2. dartıcı qüvvə 3. dartılma zamanı gərginlik

**temperature** ~ temperatur deformasiyası

**tensile** ~ dartılma zamanı gərginlik

**torsional** ~ 1. burulma zamanı deformasiya 2. burucu qüvvə 3. burulma gərginliyi

**transverse** ~ 1. eninə əyilmə zamanı deformasiya 2. eninə əyilmə zamanı qüvvə 3. eninə əyilmə zamanı gərginlik

**twisting** ~ 1. burulma zamanı deformasiya 2. burucu qüvvə 3. burulma gərginliyi

**ultimate** ~ kritik deformasiya

**unit** ~ xüsusi deformasiya; vahid uzunluğa deformasiya

**yield** ~ axma həddində deformasiya

**strainer** 1. təmizləyici; ələk; tor 2. tarımlayıcı qurğu; dartma

**air** ~ hava filtri

**air** ~ **and silencer** sorma səsini batıranlıq hava təmizləyicisi

**air inlet** ~ sorulan havanın girişdə təmizlə-

yicisi

**strainer**

**filling** ~ doldurma təmizləyicisi

**fuel** ~ yanacaq təmizləyicisi

**gause** ~ torlu təmizləyici

**oil** ~ yağ təmizləyicisi

**oil sump** ~ yağ çökdürücünün təmizləyicisi

**panel** ~ panelin çəkilib uzadılması [kuzanın örtüyünün ]

**radiator** ~ radiatorun təmizləyicisi

**radiator inlet** ~ radiatorun doldurma deşiyinin təmizləyicisi

**suction** ~ sorulan havanın girişdə təmizləyicisi

**sump** ~ çökdürücünün təmizləyicisi

**well** ~ çökdürücünün təmizləyicisi

**straining** 1. deformasiya 2. təmizləmə

**strake** qrunta ilişən

**wheel** ~ üstədən qoyulan qrunta ilişən

**strand** 1. məftilin özəyi 2. trosun özəyi

**wire** ~ məftilin özəyi

**strangle** drosselləmək

**strangler** hava qapağı (*karbüratorun*)

**air** ~ hava qapağı (*karbüratorun*)

**strangling** drosselləmə

**strap** 1. qayıq || qayıq dartmaq 2. üstlük, planka 3. zolaq, lent

**assist** ~ qayıq tutacaq [məhəccər]

**braided grounding** ~ kütləyə birləşdirmək üçün yastı toxunmuş məftil (*akkumulyator batareyasına*)

**brake** ~ tormoz lenti

**door check** ~ qapının açılmasını məhdudlaşdıran qayıq

**driving** ~ hərəkətverici qayıq

**dynamo** ~ generatoru bərkidən lent; generatorun lentli xamıtı

**fixing** ~ 1. bərkitmə lent 2. bərkitmə xamıtı

**fuel-pump** ~ yanacaq nasosunu bərkidən lent; yanacaq nasosunun lentli xamıtı

**fuel-tank** ~ yanacaq çənini bərkidən lent

**ground** ~ kütləyə birləşdirmək üçün yastı (*toxunmuş*) məftil (*akkumulyator batareyasını*)

**hand** ~ qayıqlı məhəccər

**hinge** ~ qapı petləsinin plankası

**lap** ~ qoruyucu bel qayıq

**lift** ~ qaldırıcı qayıq (*pənçərə çərçivəsini*)

**locking** ~ qapayıcı qurğulu bərkitmə lenti

**loose** ~ xamıt; petlə

**magneto** ~ maqnetonu bərkidən lentli xamıt

**safety** ~ qoruyucu qayıq

**shock-absorber** ~ amortizatoru bərkidən

xamıt

**strap**

**shoulder** ~ çiyin qoruyucu qayıışı

**starter** ~ starteri birləşdirən xamıt

**starter ground** ~ starteri kütləyə birləşdirən planka

**suporting** ~ qayıışlı məhəccər

**tank** ~ lentli bərkidici xamıt

**top** ~ qatlanan üstün xamıtının (*kuzanın*)

**trunk** ~ baqajnikin xamıtı

U- ~ asma xamıt

**window lifting** ~ pəncərə çərçivəsinin qaldırıcı qayıışı

**statification:**

~ **of intake gases** partlayıcı qarışıqın təbəqələşməsi; təbəqələşmə ilə qarışıqın əmələ gəlməsi

**charge** ~ partlayıcı qarışıqın təbəqələşməsi; təbəqələşmə ilə qarışıqın əmələ gəlməsi

**stream** axın; şırnaq || axma; şırnaq yaranma

**air** ~ hava axını

**combustion-gas** ~ ixrac [işlənmiş] qazlar axını

**conflicting** ~ kəsişən axınlar (*nəqliyyatın*)

**coolant** ~ soyuducu maye axını

**cross ~s of traffic** kəsişən nəqliyyat axını

**exhaust** ~ ixrac qazlar axını

**fuel** ~ yanacaq şırnağı

**injection** ~ püskürülən maye şırnağı

**jet** ~ reaktiv şırnaq

**traffic** ~ nəqliyyat axını

**streamer** yellənən lenta (*aerodinamik boruda kuzanın şırnağı zamanı işlənən*)

**streamline** axma xətti || axımlı forma vermək

**streamlined** axımlı

**streamlining** axımlı forma vermək

**street** küçə

**arterial** ~ magistral küçə

**circular** ~ həlqəvi küçə

**cotributory** ~ meydana çıxan küçə

**dead-end** ~ dalan küçə; dalan

**one-way** ~ birtərəfli hərəkəti olan küçə

**paved** ~ daş döşənmiş küçə

**short-circulating ~s** qısa birləşdirici keçidlər

**through** ~ magistral küçə

**two-way** ~ ikitərəfli hərəkəti olan küçə

**unpaved** ~ daş döşənmiş küçə

**urban** ~s şəhər küçələri

**winding** ~s əyri-üyrü küçələri

**strengt** 1.möhkəmlilik; müqavimət (*materialın*)

2.konsentrasiya 3.qüvvə 4.intensivlik # ~**at pulsating load** döyüntülü yükdə möhkəmlilik; ~ **at repeated alternations** işarəsini dəyişən

tsiklik qükləmədə möhkəmlilik; ~ **un der shock** zərbəyə müqavimət, zərbə möhkəmliliyi

**strengt**

~ **of signal** siqnalların intensivliyi

~ **of traffic** nəqliyyatın hərəkətinin intensivliyi

**adhesion** ~ ilişmənin möhkəmliliyi; yapışmanın möhkəmliliyi

**alternating-tension-and** ~ dəyişən dartılma və sıxılmada yorulma möhkəmliliyi

**fatigue** ~ ilişmə möhkəmliliyi; əlaqənin möhkəmliliyi (*mexaniki*)

**anchoring** ~ ilişmənin möhkəmliliyi; əlaqənin (*mexaniki*) möhkəmliliyi

**atomic bond** ~ atomlararası əlaqənin möhkəmliliyi

**beam** ~ **of tooth** dişin əyilmədə möhkəmliliyi

**bearing** ~ 1.daşıma qabiliyyəti 2.əzilməyə müqavimət

**bending** ~ əyilməyə möhkəmlilik

**bond** ~ ilişmənin möhkəmliliyi; yapışma birləşməsinin möhkəmliliyi

**bounday** ~ tikişin möhkəmliliyi

**breaking** ~ dağılmaya müqavimət

**bickling** ~ uzununa əyilmədə möhkəmliliyi

**burst** ~ daxili təzyiq və ya mərkəzdənqaçma qüvvələrinin təsiri altında dağılmaya müqavimət

**coating** ~ örtüyün möhkəmliliyi

**cohesive** ~ deformasiya olunmayan materialların dağılmaya sınağı zamanı nəzəri dağıdıcı gərginlik

**combined** ~ mürəkkəb gərgin vəziyyətdə möhkəmlilik

**compersion** ~ sıxılmaya möhkəmlilik

**compressive** ~ sıxılmaya möhkəmlilik

**cord tensile** ~ dartılma və ya sıxılma zamanı kordun möhkəmliliyi

**cross-breaking** ~ eninə əyilmə zamanı dağılmaya müqavimət

**crushing** ~ əzilməyə müqavimət; əzilməyə möhkəmlilik

**dry** ~ qurutmadan sonra möhkəmlilik (*yapışqanlı birləşmədə*)

**electric** ~ elektrik möhkəmliliyi; deşilməyə möhkəmlilik

**endurance** ~ dözümlülük həddi; yorulma həddi

**extension** ~ dartılmaya müqavimət; dartılmada möhkəmlilik

**fatigue** ~ yorulma möhkəmliliyi; yorulma həddi; məhdudlanmış yorulma həddi; yorulmaya müqavimət

**field** ~ sahə gərginliyi  
**strengt**  
**fracture** ~ qırılmaya müqavimət  
**high-temperature** ~ yüksək temperaturda möhkəmlilik; istiyə davamlıq  
**hot** ~ qızdırılmış vəziyyətdə möhkəmlilik  
**impact** ~ zərbə möhkəmliyi; zərbəyə müqavimət; zərbə özlülüyü  
**instantaneous** ~ ani yük təsir etdikdə möhkəmlilik; müvəqqəti müqavimət  
**latching** ~ bağlanmanın möhkəmliyi (*kabina və ya kuzanın qifilinin*)  
**long-time** ~ uzunmüddətli yükləmədə möhkəmlilik; uzunmüddətli möhkəmlilik  
**magnetic field** ~ maqnit sahəsinin gərginliyi  
**mixture** ~ qarışıqda yanacağıın konsentrisiyası  
**oil film** ~ yağ təbəqəsinin möhkəmliyi  
**one-time** ~ vahid yükləmədə [epizodik] möhkəmlilik  
**pull-off** ~ çəkmə qüvvəsi  
**pull-out** ~ qopmada möhkəmlilik  
**repeated impact bending** ~ tsiklik zərbəli əyici yüklərdə yorulma möhkəmliyi  
**repeated transverse stress** ~ tsiklik eninə əyilmədə yorulma möhkəmliyi  
**rupture** ~ qırılmaya müvəqqəti müqavimət; dartılmada möhkəmlilik həddi  
**shearing** ~ kəsilməyə və ya sürüşməyə müqavimət; kəsilmədə və ya sürüşmədə möhkəmlilik  
**shock** ~ zərbə möhkəmliyi  
**spalling** ~ ovulmaya müqavimət; kontakt yükləmələrində yorulma möhkəmliyi  
**specific** ~ xüsusi möhkəmlilik  
**tensile** ~ dartılmada möhkəmlilik həddi (*müvəqqəti müqavimət*)  
**threshold** ~ dözümlük həddt  
**torsion(al)** ~ burulmada möhkəmlilik; burulmaya müqavimət  
**transverse bending** ~ eninə əyilməyə müqavimət; eninə əyilmədə möhkəmlilik  
**strengthening**  
**twisting** ~ burulmada möhkəmlilik; burulmaya müqavimət  
**ultimate** ~ möhkəmlilik həddi  
**ultimate fatigue** ~ yorulma müqavimət həddi (*sıfıra yaxın tsiklərdə dağıdıcı gərginliyin qiyməti*)  
**ultimate tensile** ~ dartılmada möhkəmlilik həddi

**uniform** ~ bərabər möhkəmlilik  
**strengt**  
**vibration** ~ titrəməyə möhkəmlilik; titrəmə yorulma möhkəmliyi  
**weld** ~ qaynaq tikişinin möhkəmliyi  
**yield** ~ axma həddi  
**strengthening** bərkətmə, qüvvətləndirmə; möhkəmləndirmə; soyuq emal zamanı mexaniki xassələrin yüksəldilməsi  
**stress** 1.gərginlik; gərgin vəziyyət, gərginlik  
 2.yük; qüvvə # **to relieve the** ~ **es** gərginliyi götürmək; **to set up** ~ **es** gərginlik əmələ gətirmək; gərgin vəziyyət yaratmaq  
 ~ **of traffic** nəqliyyatın hərəkətində gərginlik [intensivlik]  
**actual** ~ həqiqi [faktiki] gərginlik; effektiv gərginlik  
**actual** ~ **at fracture** sınma zamanı həqiqi [faktiki] gərginlik  
**admissible** ~ buraxıla bilən gərginlik  
**allowable** ~ buraxıla bilən gərginlik  
**alternate** ~ işarəsini dəyişən gərginlik  
**application** ~ işçi gərginlik; istismar zamanı yaranan gərginlik  
**assembly** ~ yığılma zamanı yaranan gərginlik  
**bearing** ~ dayaq səthinin gərginliyi  
**bending** ~ əyilmə zamanı gərginlik  
**biaxial** ~ ikiöxlü gərgin vəziyyət  
**braking** ~ tormozlama zamanı yaranan gərginlik; tormoz qüvvəsi  
**breaking** ~ dağıdıcı gərginlik  
**buckling** ~ uzununa əyilmədə gərginlik  
**built-in** ~ ilkin yaranan gərginlik; hazırlanma zamanı yaranan gərgin vəziyyət  
**bump** ~ nahamarlıqları və çala-çuxuru keçən zaman yaranan dağıdıcı gərginlik  
**bursting** ~ mərkəzdənqaçma qüvvələrinin təsirindən və ya daxili təzyiqdən yaranan dağıdıcı gərginlik  
**calculated** ~ hesabit gərginlik  
**casting** ~ tökmədə gərginlik  
**centrifugal** ~ mərkəzdən qaçma qüvvələrinin təsirindən gərginlik  
**combined** ~ mürəkkəb gərginlik; mürəkkəb gərgin vəziyyət  
**completely reversed** ~ **es** dəyişən işarəli simmetrik gərginliklər tsikli  
**compressing** ~ sıxıcı qüvvə; sıxılmada gərginlik  
**compressive** ~ sıxıcı qüvvə; sıxılmada gərginlik



## stress

**cooling** ~ soyutma zamanı gərginlik  
**crushing** ~ əzilmə gərginliyi  
**cycling** ~ es tsiklik gərginliklər  
**dead-load** ~ öz kütləsinin təsirindən yaranan gərginlik  
**design** ~ hesabi gərginlik  
**detrimental** ~ zədələyici gərginlik  
**direct** ~ normal gərginlik  
**dynamic (loading)** ~ dinamik gərginlik, dinamik yükləmələrdə gərginlik  
**edge** ~ kənarlar gərginlik  
**elastic** ~ elastiklik həddindən aşağı gərginlik; elastik deformasiya; elastik deformasiya yaradan gərginlik  
**engineering** ~ hesabi gərginlik  
**environmental** ~ ətraf mühit tərəfindən yaranan gərginlik  
**erection** ~ yığılma zamanı yaranan gərginlik  
**fabrication** ~ istehsal prosesində yaranan gərginlik  
**failing** ~ dağıdıcı gərginlik  
**failure** ~ 1. dağıdıcı gərginlik 2. imtinaya gətirib çıxaran gərginlik  
**fatigue** ~ yorulma əmələ gətirən gərginlik  
**fiber** ~ lifdə gərginlik  
**flexural** ~ əyilmə gərginliyi  
**fluctuating** ~ rəqs edən [dəyişən] gərginlik  
**fracture** ~ dağıdıcı gərginlik; qırılmaya gətirib çıxaran gərginlik  
**hardening** ~ tablama gərginliyi  
**heat** ~ istilik [termik] gərginliyi  
**Hertz** ~ kontakt gərginliyi  
**homogeneous** ~ bircins gərgin vəziyyət  
**hoop** ~ daxildən hidrostatik təzyiqlə məruz qalan silindrin divarında gərginlik  
**impact** ~ zərbə yükü; zərbə zamanı gərginlik  
**initial** ~ başlanğıc gərginlik; əvvəlcədən yaradılan gərginlik  
**instantaneous** ~ ani gərginlik  
**limit(ing)** ~ həddi gərginlik  
**limiting fatigue** ~ verilən yorulma məhkəməliyini məhdudlaşdıran gərginlik  
**limiting maximum** ~ maksimal gərginlik (*tsiklin*)  
**limiting minimum** ~ minimal gərginlik (*tsiklin*)  
**live(load)** ~ 1. yükün dəyişməsindən gərginlik 2. hərəkət edən yükə gərginlik  
**local** ~ yerli gərginlik

## stress

**longitudinal** ~ uzununa ox istiqamətində təsir edən gərginlik (*detalın*), uzununa gərginlik  
**mean** ~ orta gərginlik  
**mean cycle** ~ tsiklin orta gərginliyi  
**mean fatigue** ~ yorulmaya təsir edən tsiklin orta gərginliyi  
**normal** ~ normal gərginlik  
**operating** ~ istismar zamanı yaranan işçi gərginlik  
**ovalizing** ~ oval şəklinə gətirən gərginlik  
**peripheral** ~ 1. səthin kənar qatında gərginlik 2. çevrəvi qüvvə  
**permissible** ~ buraxıla bilən gərginlik  
**plane** ~ müstəvi gərgin vəziyyət  
**principlal** ~ baş [əsas] gərginlik  
**principlal normal** ~ baş normal gərginlik  
**proof** ~ 1. sınaq zamanı gərginlik 2. plastik deformasiyanın müəyyən qiymətinə uyğun gələn şərti axma həddi  
**pulsating** ~ döyünən gərginlik; tsiklik yükləmədə gərginlik  
**pure** ~ xətti gərgin vəziyyət  
**repeated** ~ tsiklik gərginlik  
**residual** ~ qalıq gərginlik  
**residual compressive** ~ sıxılma zamanı qalıq gərginlik  
**reversed** ~ əks işarəli gərginlik; işarəsi dəyişən gərginlik  
**root** ~ dişin əsası yaxınlığında gərginlik (*dişli çarxın*)  
**rupture** ~ dağıdıcı gərginlik  
**rut** ~ təkər çuxurlardan və ya izlərdən keçdikdə əmələ gələn gərginlik  
**safe** ~ təhlükəsiz gərginlik  
**safe unit** ~ təhlükəsiz xüsusi yük  
**shear(ing)** ~ sürüşmə gərginliyi; kəsilmə gərginliyi  
**shock** ~ zərbə zamanı gərginlik; zərbə yükü  
**simple** ~ normal gərginlik; biroflu gərgin vəziyyət  
**static (loading)** ~ statik gərginlik, statik yükə gərginlik  
**stretching** ~ dartılmada gərginlik  
**subsurface** ~ səthin altında gərginlik; səth qatının altında gərginlik  
**surface** ~ səthdə gərginlik; səth qatında gərginlik  
**surface residual** ~ səth qatında qalıq gərginlik  
**surface tension** ~ səth qatında dartılma gərginliyi

**stress**

**tangential** ~ toxunan [tangensial] gərginlik  
**temperature** ~ temperatur [istilik, termik] gərginlik  
**tensile** ~ dartılmada gərginlik; dartıcı qüvvə  
**thermal** ~ temperatur [istilik, termik] gərginlik  
**three dimensional** ~ həcmi [üçoxlu] gərgin vəziyyət  
**torsional** ~ burulmada gərginlik; burucu qüvvə  
**torsional shear** ~ burulma zamanı sürüşmə gərginliyi  
**transverse** ~ eninə əyilmədə gərginlik; eninə qüvvə  
**triaxial** ~ üçoxlu [həcmi] gərgin vəziyyət  
**twisting** ~ burulmada gərginlik; burucu qüvvə  
**ultimate** ~ həddi gərginlik; möhkəmlik həddi  
**unequal** ~ qeyri-bərabər gərginlik  
**unit** ~ xüsusi təzyiq  
**upper yield** ~ yuxarı axma həddi  
**varying** ~ dəyişən gərginlik  
**vibration** ~ titrəmə zamanı gərginlik  
**vibratory** ~ titrəmə zamanı gərginlik  
**welding** ~ qaynaqdan əmələ gələn gərginlik  
**working** ~ işçi gərginlik; istismar zamanı gərginlik  
**yield** ~ axma həddi  
**stress-bearer** yük daşıyan; yükü qəbul edən  
**stresscoat** gərginlikləri tədqiq etmək üçün kövrək lak örtüyü  
**stresscoating** gərginlikləri tədqiq etmək üçün kövrək lak örtülməsi  
**stressed** gərgin; gərgin vəziyyətdə; yüklənmiş  
**abruptly** ~ birdən-birə və ya qəflətən yüklənmiş; dinamik yüklənmiş  
**heavily** ~ yüksək gərgin; ağır yüklənmiş  
**highly** ~ yüksək gərgin; ağır yüklənmiş  
**stretch** 1.dartılma; uzanma; tarım || dartmaq; uzatmaq 2.sürtülmə; fəza || sürtülmək ~ **of road** yolun uzunluğu  
**strident** cırıldayan  
**striker** 1. bloklama mexanizmi (*diferensialın*) 2.siyirtmə (*qapının*); bağlayan (*kapotu və ya baqajniki*)  
**door lock** ~ qapı qıfılının siyirtməsi  
**striking-through** ressorun dəşilməsi (vurucu ilə zərbə)  
**string** 1.şleyf (*osilloqrafın*) 2.naqıl [məftil] 3.eyni zamanda emal olunan detallar partiyası

**string**

**check** ~ siqnal (*məftili*) naqili (*sürücüünün kabinəsinə çəkilməsi*)  
**stringensy of test** eksperimentin qoyulmasında ciddilik; təcrübənin nəticələrinin dəqiqliyi  
**strip** 1.reyka; planka 2.zolaq; lent 3.zolaqvari polad 4.sökmək (*hissələrə ayırmaq*); çıxarmaq (*üzlüyün hissələrini*)  
**backing** ~ alta qoyulan; alta qoyulan planka  
**bead reinforcing** ~ yan (*bort*) qüvvətləndirici lent (*şinin*)  
**bearing** ~ yastığın içlikləri arasında ara qatı  
**chafer** ~ yanın (*bortun*) ara qatı (*şinin*)  
**chafing** ~ zolaq üstlük (*kuzanın işlənməsi*)  
**conductor** ~ profilənmiş zolaq (*kuzanınca*)  
**connector** ~ birləşdirici planka  
**finishing** ~ dekorativ zolaq; dekorativ lent  
**floor skid** ~ kuzanın döşəməsində sürüşməyə mane olan planka  
**fuse** ~ səlis qoyuluş  
**glass** ~ pəncərə şüşəsinin kipləşdirici zolağı  
**inner bead reinforcing** ~ daxili bortun qüvvətləndirici lenti (*şinin*)  
**knee** ~ künc üstlüyü  
**metal** ~ metal tükçük (*əriyən qoruyucunun*)  
**recording** ~ yazan cihazın lenti  
**reinforcing** ~ qüvvətləndirici planka  
**rubbing** ~ əkskontakt zolağı  
**safety** ~ təhlükəsizlik zolağı  
**sealing** ~ kiplik  
**separating** ~ bölücü zolaq (*yol örtüyündə*)  
**sill** ~ 1.bağlayıcı brus (*kuzanın*) 2.pəncərə şüşəsinin dayaq plankası  
**traffic** ~ bölücü zolaq (*yol örtüyündə*)  
**trim** ~ dekorativ zolaq (*kuzanın işləməsində*)  
**wear** ~ yeyilməni kompensə edən ara qatı  
**weather** ~ atmosferin təsirindən müdafiə üçün kipləşdirici ara qatı (*kuzanın birləşdirən elementlərində*)  
**window** ~ pəncərə şüşəsinin kipləşdirici zolağı  
**window-glass run weater** ~ pəncərə şüşəsinin qaldırıcı zolağının kipləşdiricisi  
**stripe:**  
**traffic** ~ bölücü zolaq (*yol örtüyündə*)  
**striping** bölücü zolaqların çəkilməsi (*yol örtüyündə*)  
**pavement** ~ yol örtüyünə bölücü zolaqların çəkilməsi  
**stripped: # ~ for inspection** baxış və vəziyyəti yoxlamaq üçün sökülmüş

**stripping** 1.sökmə; demontaj 2.bölücü zolaqların çəkilməsi (*yol örtüyünə*) 3. örtüyün çıxardılması

**field** ~ işçi və ya çöl şəraitində sökmə

**weather-proof** ~ yol örtüyünə atmosfer təsirinə davamlı bölücü zolaqların çəkilməsi

**stroboscope** stroboskop

**stroke** 1.gediş; gedişin uzunluğu (*porşenin*); takt 2.zərbə; təkan

**admission** ~ işəsalma gedişi; sorma gedişi; işəsalma taktı

**ascending** ~ yuxarı gediş (*porşenin*)

**aspirating** ~ işəsalma gedişi; sorma gedişi; işəsalma taktı

**back** ~ 1. əks gediş 2. əks zərbə

**bump** ~ nahamarlıqdan keçdikdə sıxma gedişi (*ressorun və ya yayın*)

**charging** ~ yanacaq qarışığının sorma gedişi; işəsalma taktı; işəsalma gedişi

**combustion** ~ işçi gediş; genişlənmə gedişi; işçi takt

**compression** ~ sıxma gedişi; sıxma taktı

**descending** ~ aşağı gediş (*porşenin*)

**double** ~ 1.ikiqat gediş (*porşenin*) 2.ikiqat yellənmə (*asqının lingi*)

**down(ward)** ~ aşağı gediş (*porşenin*)

**driving** ~ işçi gediş (*mühərrikin*)

**ejection** ~ ixrac gedişi; ixrac taktı

**engine** ~ mühərrikdə porşenin gedişi

**exhaust** ~ ixrac gedişi; ixrac taktı

**expansion** ~ işçi gediş; genişlənmə gedişi; işçi takt

**firing** ~ işçi gediş; genişlənmə gedişi; işçi takt

**idle** ~ 1.boş gediş; işçi olmayan əks gediş 2.mühərrikin porşenin yanacaq alışımadan gedişi

**impulse** ~ işçi gediş; genişlənmə gedişi; işçi takt

**induction** ~ işəsalma gedişi; sorma gedişi; işəsalma taktı

**injection** ~ işəsalma gedişi; sorma gedişi; işəsalma taktı

**injection pump** ~ yanacaq nasosunun tsiklik verilmə gedişi

**inlet** ~ işəsalma gedişi; sorma gedişi; işəsalma taktı

**intake** ~ işəsalma gedişi; sorma gedişi; işəsalma taktı

**inward** ~ dirsəkli val istiqamətində porşenin gedişi

**long** ~ uzun gediş (*porşenin*)

**operating** ~ işçi gediş

## stroke

**outward** ~ dirsəkli val istiqamətində porşenin gedişi

**pedal** ~ pedalin gedişi

**piston** ~ pedalin gedişi

**power** ~ 1.işçi gediş; işçi takt 2.asaqının oxunun gedişi (*asma qurğusunun*)

**pressure** ~ sıxma gedişi; sıxma taktı

**rebound** ~ geri qayıtma gedişi

**retracting** ~ əks gediş

**return** ~ əks gediş

**scavenging** ~ ixrac gedişi; ixrac taktı

**upward** ~ yuxarı gediş (*porşenin*)

**valve** ~ klapanın qalxması [gedişi]

**working** ~ işçi gediş; genişlənmə gedişi; işçi takt

## stroker:

**hydraulic** ~ ştoku tez-tez qayıtma-irəliləmə hərəkəti edən hidrosilindr (*sınaqlar zamanı yükləmək üçün*)

**structure** 1.struktura; quruluş 2.konstruksiya; quruluş

**banded** ~ zolaqlı struktur

**basic** ~ 1.karkas 2.əsas struktur

**bearing** ~ daşıyıcı [dayaq] konstruksiya

**body** ~ 1.kuzanın karkası 2.kuzanın konstruksiyası

**carrying** ~ daşıyıcı [dayaq] konstruksiya

**cell** ~ göz-göz struktur; şanalı konstruksiya

**close-grained** ~ xırda dənəli struktur

**coarse-grained** ~ iri dənəli struktur

**engine mounting** ~ mühərrikin çərçivəaltısı; mühərrikin asqısı

**exoskeletal** ~ karkassız konstruksiya

**fiber** ~ lifli struktur

**fine-grained** ~ xırda dənəli struktur

**folding top** ~ qatlanan damın karkası; tentin karkası və ya dayaqı

**framed** ~ karkaslı konstruksiya

**granular** ~ dənəli struktur

**honeycomb** ~ şanalı konstruksiya

**indeterminate** ~ statik həll olmayan konstruksiya

**internal** ~ daxili struktur

**layered** ~ qat-qat konstruksiya

**load-carrying** ~ daşıyıcı konstruksiya

**metal** ~ metal karkas

**parking** ~ avtomobillərin dayanması üçün çoxyaruslu qurğu

**redundant** ~ 1. ehtiyat elementli konstruksiya 2.ehtiyat konstruksiya 3.statik həll olmayan konstruksiya

**structure**

- rigid** ~ sərt konstruksiya  
**skeleton** ~ karkaslı konstruksiya  
**stressed-skin** ~ daşıyıcı üzrlüklü konstruksiya (*kuzanın*)  
**support(ing)** ~ daşıyıcı konstruksiya; dayaq konstruksiyası  
**uniform** ~ bircins quruluş; bircins struktur  
**strut** dayaq; sıxılmış element  
**brace** ~ çəp vurulmuş dayaq  
**diagonal** ~ diaqonal dayaq, çəp vurulmuş dayaq  
**front** ~ qabaq dayaq  
**independent** ~ asılı olmayan asqının dayacağı  
**Mcpherson** ~ Meferson dayacağı  
**shock** ~ amortizasiya edən dayaq; amortizator  
**suspension** ~ asqının dayacağı [çubuq]  
**telescopic** ~ teleskopik dayaq (*şamvari asqının*)  
**stub** 1.çıxıntı 2.qısa dayaq 3.sürgüqolunun böyük başlığı  
**steering** ~ dönmə yumruğunun şkvoreni; dönmə şkvoreni  
**stuck-tight** möhkəm batmış; hərəkətliyini itirmiş  
**stud** 1.sancaq, bolt || sancaqlarla bərkitmək 2.şift, çubuq, barmaq, şip  
**adjusting** ~ nizamlayıcı sancaq  
**ball** ~ kürəvi sonluqlu sancaq  
**bearing** ~ yastığın sancağı  
**brush** ~ fırçanın barmağı (*generatorun*)  
**brush holder** ~ fırça saxlayanın barmağı  
**clamping** ~ sıxıcı bolt  
**cylinder head** ~ silindr başlığını bərkidən sancaq  
**fixing** ~ quraşdırıcı sancaq  
**main-bearing** ~ əsas yastığın sancağı  
**metal tire** ~ şinin protektorunun metal şipləri  
**pivot** ~ oynaqın barmağı; şkvoren  
**set** ~ quraşdırıcı sancaq  
**thread** ~ yivli sancaq  
**tire** ~ şinin protektorunun şipi  
**valve adjusting** ~ klapan mexanizmində ara boşluğunu nizamlayan vint  
**wheel** ~ təkəri bərkidən sancaq  
**studding** sancaqlarda bərkitmə  
**study** öyrənmə; tədqiqat || öyrənmək; tədqiq etmək  
**environmental** ~ xarici şəraitləri tədqiq etmək; istismar şəraitini tədqiq etmək

**study**

- experimental** ~ eksperimental tədqiqat  
**failure-mode** ~ imtinaların növlərinin tədqiqi  
**in-depth** ~ dərin tədqiqat; dərindən öyrənmə  
**life appraisal** ~ uzun ömürlüyü qiymətləndirmək üçün tədqiqat  
**photoelastic (stress)** ~ gərginliklərin tədqiqinin polyarizasiya-optik üsulu  
**simulator** ~ modelləşdirici qurğuda tədqiqat  
**time** ~ xronometraj  
**stuff** material, maddə  
**stuffer** *daniş.* turboqovuculu mühərrik  
**stuffing** doldurma; ara qatı  
**stumble** «dartma» (*soyuq mühərriklə hərəkət etdikdə*)  
**style:**  
**body** ~ kuzanın forması, kuzanın stili  
**front-end** ~ avtomobilin qabaq hissəsinin forması  
**styling** xarici görünüşün dizaynı  
**aggressive** ~ gözə çarpan dizayn  
**product** ~ məmulatların bədii təsviri  
**sleek** ~ axıntılıq forması verilməsi (*kuzaya*)  
**up-to-the-minute** ~ avtomobilin kuzalının ən yeni modaya uyğun tərtib edilməsi  
**guage** ~ özüyazan cihazın perosu  
**recording** ~ özüyazan cihazın perosu  
**subassembly** 1. ilkin yığım 2.qovşaq (*aqreqatın*), yığma komplekti  
**subcompact** mini minik avtomobili  
**subframe** çərçivəaltı  
**cab** ~ kabinanın çərçivəaltısı  
**subhousing** 1.daxili karter 2.söküləbilən karterin hissəsi  
**submerged** suya girmiş  
**submersible** su altında işləyə bilmək qabiliyyəti  
**subpool** birləşmiş avtobazanın bölməsi  
**subsampling** seçmədə qrup; seçmədən seçmə  
**subsidiary** köməkçi; əlavə  
**substance** maddə  
**antistatic** ~ antistatik  
**dangerous** ~ təhlükəli maddə  
**foreign** ~ qarışq  
**greasing** ~ yağlama materialı  
**insulation** ~ izolyasiya materialı  
**incrusted** ~s sudan divarlara çöküntü və ya ərş şəkildə çöküb qalmış maddələr  
**working** ~ işçi agent; işçi cisim  
**substandard** 1. standart olmayan; kondisiya olunmamış; texniki şərtlərə cavab vermə-

yən 2. standart olamayan, amma əhəmiyyətinə görə ona yaxınlaşan normativ-texniki sənəd

**substitute** əvəzləyici || əvəz etmək

**subsupplier** subgöndərən; müəssisə üçün hissələri göndərən, hansı ki, bu da öz növbəsində aqreqatların və düyünlərin göndərəni sayılır

**suburban** şəhərtrafi

**subway** yeraltı keçid

**success:**

~ of **fialures** imtinalar axını

**successes** dağılmamış [imtinəsiz işləmiş] məmulatlar və ya nümunələr

**succession** ardıcılıq

**suck** sorma # **to** ~ **in** sorma; canına çəkmək; udmaq; hopdurmaq

**sucker** 1. sorucu boru; sorucu qol boru 2. porşen (*nasosun*)

**suction** sorma; podsos

**back** ~ əks sorma

**sufficiency** kifayətlilik (*məs. qiymətin*)

**suit** uyğun gəlmək (*detal, düyün haqqında*)

**suitable** uyğun gələn; yararlı

**sulphate:**

**lead** ~ qurğuşun sulfatı; kükürlü qurğuşun

**sulphation** sulfatlama

**sulphocyaniding** sulfosianlama

**sulphurization** sulfidləmə

**summation:**

**damage** ~ zədələnmələrin cəmlənməsi

**sump** 1. altlıq (*karterin*) 2. çökdürücü, çökdürücü çən

**collecting** ~ çökdürücü; təmizləyicinin saxladığı yad cisimlər üçün tutumlu hissə

**crankcase** ~ karterin altlığı; karterin yağ-çökdürəni

**engine** ~ mühərrikin karterinin altlığı

**oil** ~ yağçökdürücü; altlıq (*karterin*)

**sunroof** ~ damın aralanan bölməsi (*avtomobilin*)

**tank** ~ çənin çökdürücüsü

**sundries** ~ müxtəlif xırda məmulatlar

**tire** ~ şinə aid olan müxtəlif xırda məmulatlar

**sunk** batırılmış; gizlədilmiş

**sunmobile** günəş batareyalarından intiqalı olan elektromobil

**sunproof** günəş şüalarının təsirinə davamlı

**sunproofing** günəş şüalarının təsiri altında köhnəlmədən qorunma

**sunroof:**

**power** ~ elektrik intiqalı dam lyuku

**sunshade** günəşə qarşı kiçik şit

**superannuate** istehlakdan çıxma

**superballoon** çox aşağı təzyiqli şin

**supercarburize** çox zəngin yanacaq qarışığı vermək

**supercharge** üfurmə || üfurməklə işləmək

**supercharger** qovucu

**centrifugal** ~ mərkəzdən qaçma qovucu

**four-stage** ~ dördpilləli qovucu

**piston** ~ porşenli qovucu

**positive driven** ~ mühərrikin valından intiqalı olan qovucu

**two-phase** ~ ikipilləli qovucu

**two-step** ~ ikipilləli qovucu

**supercharging** üfurmə

**differential** ~ diferensial [ayrılmış] üfurmə

**superelevation** yolun virajı

**superficial** səthi

**superfinish** superfiniş prosesi || superfinişləmə

**superfinisher** superfiniş üsulu ilə səthin işlənməsi üçün dəzgah

**superhardened** çox böyük bərkliyə və ya dərinliyə tablanmış

**superheat** həddən çox qızdırılma || həddən çox qızdırmaq

**superhigh-speed** çox yüksək sürətli

**superhighway** yüksək sinifli avtomagistral

**superintendent:**

**inspection** ~ baş nəzarət ustası; baş nəzarətçi

**superstructure** konstruksiyanın yuxarı hissəsi

**supervizion** müşahidə; nəzarət; yoxlama

**circuit** ~ elektrik zəncirinin yoxlanması

**plant** ~ istehsalat nəzarəti

**supervisor** usta; nəzarətçi

**supplement** aşqar

**fuel** ~ aşağı keyfiyyətli yanacaq üçün aşqar (*onun keyfiyyətini yaxşılaşdırən*)

**supplementary** əlavə

**supplier** göndərən

**supply** verilmə; qidalanma; təchiz || vermək; təchiz etmək

**air** ~ havanın verilməsi

**balanced** ~ komplekt təchizatı

**battery** ~ akkumlyator batareyasından qidalanma

**bulk** ~ tarasız materialın verilməsi (*tökülən, səpələnən, naval*)

**coolant** ~ soyuducu mayenin verilməsi

**copious** ~ bol verilmə

**supply**

**current** ~ elektrik qidalanması  
**electric (power)** ~ elektrik enerji qidası [təchizatı]  
**external oil** ~ xaricdən yağın verilməsi  
**forced air** ~ havanın qovulması  
**fuel** ~ yanacağın verilməsi  
**full** ~ tam [son həddə] verilmə  
**heat** ~ istiliyin verilməsi  
**local** ~ **ies** yerli resurslar  
**material** ~ **ies** material vasitələri; təchizat  
**oil** ~ yağın verilməsi  
**parts** ~ ehtiyat hissələrlə təchiz etmə  
**power** ~ elektrik enerjisi ilə qidalanma; enerji təchizatı  
**subsidiary air** ~ əlavə hava verilməsi  
**warm-air** ~ isti hava verilməsi (*istilik sisteminədə*)  
**water** ~ su təchizatı; süyun verilməsi  
**support 1.** dayaq; dayaq dirəyi || saxlamaq; aparmaq; dayaq vermək **2.** kronşteyn; saxlayıcı **3.** support  
**air-cleaner** ~ havatəmizləyicinin kronşteyni  
**arm** ~ dirsəkaltı  
**battery** ~ akkumulyator batareyasının kronşteyni  
**bearing** ~ yastığın dayağı  
**boot-lid** ~ baqajnik qapağının dayağı  
**bow** ~ qövsün kronşteyni (*kuzanın tentinin*)  
**brake** ~ tormoz diski (*baraban tipli tormozlarda*)  
**coil** ~ alışma makarasının kronşteyni  
**cowling** ~ kapotun karkası; kapotun dayağı  
**elastic** ~ elastik dayaq  
**engine** ~ mühərrikin dayağı  
**fan** ~ ventilyatorun kronşteyni  
**fender** ~ qanadın kronşteyni  
**foot** ~ ayaq üçün dayaq  
**front-wheel** ~ qabaq aşqının dayağı  
**head-lamp** ~ fənərin kronşteyni  
**knuckle** ~ oynağın dayağı; dönmə yumruğunun dayağı  
**licence-plate** ~ nömrə nişanının kronşteyni  
**maintenance** ~ texniki qulluq və təmirin material təminatı  
**material** ~ material-texniki təminat  
**metal-rubber** ~ rezin-metal dayaq  
**model** ~ modelin dayağı (*aerodinamik boruda*)  
**mudguard** ~ sıçrantıları tutanın kronşteyni  
**outboard** ~ konsol kronşteyn; kənara çıxarılan kronşteyn

**support**

**overhanging** ~ konsol kronşteyn; kənara çıxarılan kronşteyn  
**power take-off bearing** ~ güc ayıran valın yastığının kronşteyni  
**radiator** ~ radiatorun dayağı  
**seat** ~ oturacağın dayağı; skameykanın kronşteyni  
**silencer** ~ səsbatırının bərkidilmə kronşteyni; səsbatırının dayağı  
**spinal** ~ oturacağın söykənəcəyi  
**spring** ~ yayın kronşteyni; ressurun kronşteyni;  
**stering knuckle** ~ qabaq aşqının dayağı; dönmə yumruğunun dayağı  
**suspension** ~ aşqının dayağı; asma dayaq  
**top** ~ qatlanan damın kronşteyni (*kuzanın*)  
**wheel** ~ ehtiyat təkərin kronşteyni  
**supported by springs** ressur üstündə yerləşmiş  
**supporting** saxlayıcı; dayaq; daşıyıcı  
**suppress** boğmaq; batırmaq  
**suppressant:**  
**smoke** ~ ixrac qazlarda zərərli komponentlərin miqdarını azaldan aşqar (*yanacaqda*)  
**supression:**  
 ~ **of torsional vibrations** burulma rəqslərinin söndürülməsi  
**noise** ~ **1.**səsin götürülməsi **2.**radiomaneələri batırılması  
**suppressor:**  
**interference** ~ radiomaneələrin dempferi  
**noise** ~ **1.**radiomaneələrin dempferi **2.**səsbatıran  
**parasitic** ~ radiomaneələrin dempferi  
**radio noise** ~ radiomaneələrin dempferi  
**surcharge** əlavə yük || artıq yükləmə || artıq yükləmək  
**surface** səth # ~ **exposed to air** hava ilə yuyulan səth; ~ **in contact** toxunma səthi; kontakt səthi; **to prestress the** ~ səth qatında ilkin gərginlik yaratmaq  
 ~ **of evaporation** buxarlanma səthi  
 ~ **of fatigue break** yorulmadan qırılma səthi  
 ~ **of fracture** qırılma səthi  
 ~ **of friction** sürtünmə səthi  
**abraded** ~ **1.**yeyilmiş [köhnəlmiş] səth; cızılmış səth **2.**təmizlənmiş (*qum ilə*)  
**abrasive** ~ abraziv səth; yeyilmə (sürtülmə) səthi  
**acting** ~ işçi səth  
**badly tracked** ~ izlərlə kəsilmiş örtük  
**bearing** ~ **1.**dayaq [daşıyıcı] səthi **2.**yastığın

işçi səthi

**surface**

**bituminous road** ~ bitumlu yol örtüyü  
**bore** ~ yuvanın səthi; silindrin işçi səthi (*mühərrikin*)  
**boundary** ~ sərhəd səthi  
**brake** ~ tormozun işçi səthi  
**braking** ~ tormozlamada iştirak edən səth; tormozlayan səth  
**break** ~ qırılma səthi  
**broken-in** ~ işləyib uyuşmuş səth  
**burning** ~ yanma səthi  
**bursting** ~ daxili təzyiqin və ya mərkəzdənqaçma qüvvəsinin təsirindən ayrılma və ya qırılma səthi  
**camming** ~ yumruğun sürtünmə səthi  
**chemically clean** ~ kimyəvi təmiz səth  
**chert road** ~ silisiumlu çınqıldan yol örtüyü  
**cinder road** ~ şlakdan yol örtüyü  
**clutching** ~ **of flywheel** nazimçarxın işləmə muftasının diski ilə toxunan səthi  
**coated** ~ örtüklü səth  
**conformal** ~s əyrilikləri eyni və ya bir-birindən az fərqlənən səthlər  
**contact** ~ kontakt səthi; toxunma səthi  
**cooling** ~ soyuma səthi  
**corroded** ~ korrodizasiya olunmuş səth  
**counterformal** ~s bir-birinə oturmayan müxtəlif əyrilikli səthlər  
**cracked** ~ çatlarla səth  
**crowned road** ~ yolun qabarıq səthi  
**datum** ~ baza səthi; baza müstəvisi  
**distorted** ~ deformasiya olunmuş səth  
**effective tire** ~ şinin effektiv səthi  
**even** ~ düz səth  
**even running road** ~ yolun düz səthi  
**failed** ~ səthin zədələnməsi  
**fair running road** ~ yolun səthinin hərəkət üçün rahatlığı  
**fat road** ~ büzücü maddələrlə zənginləşmiş yol səthi  
**faying** ~s bir-birinə sıxılmış; sıx oturan səthlər  
**finished** ~ işlənmiş səth  
**flexible road** ~ sərt olmayan yol örtüyü  
**friction** ~ toxunma səthi; friksion səth  
**front(al)** ~ alın səthi  
**fuel** ~ tozlanmış yanacağın hissəciklər səthi  
**gravel road** ~ çınqıl yol örtüyü  
**greasy** ~ yağlanmış səth  
**green** ~ işlənmemiş səth

**surface**

**green road** ~ təzə salınmış yol örtüyü  
**grounded** ~ cilalanmış səth  
**heating** ~ qızdırılma səthi  
**heat-transfer** ~ istilik dəyişmə səthi; istilikvermə səthi  
**heat-treated** ~ termiki işlənmiş səth  
**hummocky road** ~ yolun təpəcikli səthi  
**induction-hardened** ~ yüksək tezlikli cərəyanlı tablanmış səth  
**interrupted** ~ dərinlikli və ya çərtməli (*sürtünmə*) səth; bütöv olmayan səth  
**lateral** ~ yan səth  
**leading** ~ aparən səth; yığılan səth (*tormoz qəlibinin; paylayıcı valın yumruğunun, tormoz qəlibinin*)  
**lining** ~ (*friksion*) üstlüyün səthi  
**loadred** ~ yüklənmiş səth  
**locating** ~ quraşdırıcı səth  
**mat** ~ tutqun səth  
**mating** ~ qovuşan [toxunan] səthlər; kontaktada olan səthlər  
**mirror** ~ güzgüvari səth  
**nitrided** ~ azotlanmış səth  
**noise-generating** ~ səs yaradan örtük (*sınaq poliqlonunun məntəqəsində*)  
**nominal tire bearing** ~ şinin nominal dayaq səthi  
**nonbearing** ~ daşıyıcı olmayan səth  
**nonconformal** ~s müxtəlif əyriliyi olan qovuşan səthlərin bir-birinə oturmaması  
**nonskid** ~ sürüşməyən səth  
**nonskid road** ~ yolun sürüşməyən səthi  
**oil absorbing** ~ yağı hopduran səth  
**oiled** ~ yağlanmış səth  
**oiled gravel road** ~ bitum-çınqıl yol örtüyü  
**parting** ~ ayrılma səthi  
**peened** ~ pərçimlənmiş səth  
**pitted** ~ 1.kiçik çuxurlarla örtülmüş səth (*yolun*) 2.kiçik çöklüklərlə örtülmüş səth (*metalın*)  
**plane** ~ yastı səth  
**potted road** ~ çuxurlarla yol səthi  
**primary** ~ başlanğıc səth; bölücü səth (*dişli çarxın*)  
**processed** ~ işlənmiş səth  
**radiating** ~ şüalanan səth  
**rasping road** ~ düynlərin titrəməsinə (*nəqliyyat maşınının*) səbəb olan yolun düz olmayan səthi  
**reflecting** ~ əksedici səth  
**refrigeration** ~ soyuma səthi

S

**surface**

**riding** ~ hərəkət hissəsinin səthi (*yolun*)  
**rigid** ~ sərt səth  
**road** ~ yolun səthi; yol örtüyü  
**rolling** ~ diyirlənmə səthi  
**rough** ~ kobud [kələ-kötür] səth; hamar olmayan səth  
**rubbing** ~ sürtülmə səthi  
**running** ~ yol örtüyünün səthi; hərəkət hissəsi  
**safe riding** ~ hərəkətin təhlükəsizliyini təmin edən yol örtüyü  
**scale-coated** ~ yanıq dəmirlə örtülmüş səth  
**scored** ~ cırmalanmış səth  
**seating** ~ dayaq səthi; toxunma səthi; yataq  
**shiny** ~ parlaq səth  
**shot-blasting** ~ xırdalayıcı şırnaq emal ilə təmizlənmiş və ya möhkəmləndirilmiş səth  
**shot-peened** ~ xırdalayıcı şırnaq emal ilə təmizlənmiş və ya möhkəmləndirilmiş səth  
**side** ~ yan səth  
**skewed** ~ çəpləndirilmiş səth  
**skid-free road** ~ yolun sürüşməyən səthi  
**skidproof road** ~ yolun sürüşməyən səthi  
**slide valve** ~ zolotnikin güzgüsü  
**sliding** ~ sürüşmə səthi; sürtülmə səthi  
**slippery** ~ sürüşkən səth  
**smooth** ~ hamar səth  
**smooth riding** ~ yolun hərəkət hissəsinin hamar səthi  
**snowy road** ~ yolun qarla örtülmüş səthi  
**soty heating** ~ qurumla örtülmüş qızdırılma səthi  
**spherical** ~ sferik səth  
**squish** ~ burulğanlanma zonası (*yanacaq qarışıqının*)  
**superfinish** ~ superfinişlənmiş səth  
**supporting** ~ dayaq [daşıyıcı] səth  
**tar-bound road** ~ bitumla işlənmiş çınqıllı yol səthi; qudronlanmış çınqıllı yol səthi  
**top ~ of piston ring** ~ porşen halqasının ucu  
**top wearing** ~ yuxarı yeyilmiş səth  
**torn** ~ düz olmayan [didilmiş] səth  
**tread running** ~ şinin diyirlənmə səthi, protektorun qaçış yolu  
**uneven road** ~ yolun düz olmayan səthi  
**wall** ~ divarın səthi (*mühərrikin silindrinin*)  
**washboard** ~ dalğalı səth  
**washboard road** ~ yolun dalğalı səthi; yolun koleyalarla kəsilmiş səthi  
**wear** ~ sürtülmə səthi; yeyilən səth  
**wearied** ~ yeyilmiş səth

**surface**

**wearing** ~ sürtülmə səthi; yeyilən səth  
**wetted** ~ islanmış səth  
**wind** ~ külək yükünə məruz qalan səth; küləklə üfürülən səth  
**worn-out** ~ yeyilmiş səth  
**surface-cooled** səthdən soyuyan; səthi soyutma  
**surface-treated** səthi emal ilə  
**surfacing** **1.**bərabərləşdirmə **2.**səthin mexaniki emalı; səthin emalı **3.**yol səthinin quruluşu  
**hard** ~ bərk qatlı səth örtüyü (*sementləmə; azotlama; səthi tablama; bərk ərinti ilə qaynaq*)  
**road** ~ yol örtüyünün quruluşu  
**surfactant** səthi aktiv maddə  
**surge** **1.** impuls, təkan; pik **2.**döyülmə || rəqs # ~ **s in loading** yükün rəqsləri  
 ~ **of fuel** yanacaq şırnağının döyüntüsü  
**spring** ~ yüksək tezlikli sıxılmada (*klapan*) yayın orta sarğılarının yerdəyişməsi və titrəməsi  
**valve** ~ yayın titrəməsi nəticəsində klapanın itələyicidən ayrılması  
**surging of liquid loads** maye yüklərin rəqsi və ya yellənməsi  
**surrounding** əhatə edən  
**surroundings** əhatə edən mühit  
**surveillance:**  
**quality control** ~ keyfiyyət yoxlamasına nəzarət  
**survey:**  
**damage** ~ qəzadan sonra baxış; zədələrə baxış  
**noise** ~ səs-küy kartının çıxarılması [diaqramın]  
**survival** «özünü yaşatma» (*sınaqlarda və ya istismarda məmulatın iş qabiliyyətini saxlaması*); sınaqlardan və ya istismardan müvəffəqiyyətlə keçmə  
**susceptibility** həssaslıq; fərasət  
**lead** ~ tetraetilqurğuşuna benzinin götürülmüyü  
**scoring** ~ cızılmaya meyilli (*səthin*)  
**welding (wear)** ~ kontakt səthində nöqtəvi qaynaqdan metalın yeyilməyə məruz qalması  
**suspend** asmaq  
**suspended** asılmış  
**suspender** asqı  
**suspension** **1.**asma **2.**asilma **3.**asma qurğu # ~ **by cross springs** eninə ressorlarda asqı



**suspension**

**active** ~ aktiv asqı  
**air** ~ pnevmatik asqı  
**air-oil** ~ pnevmohidravlik asqı  
**air spring** ~ pnevmatik resorlarda asqı  
**antirolling** ~ yana yırğalamanı amortizasiya edən asqı; torsion stabilizatorlu asqı  
**articulated** ~ oynaqlı asqı  
**axle** ~ asılı asqı  
**ball-joint** ~ kürəcikli oynaqlı asqı  
**beam rear** ~ kəsilməz oxlu arxa asqı  
**bogie** ~ arabacığın asqısı  
**candle** ~ şamlı asqı  
**coil-and-wishbone front** ~ yay-ling tipli qabaq asqı  
**constant-rate** ~ sabit sərt oxlu asqı  
**controlled** ~ nizamlanan sərtlikli və ya nizamlanan amortizatorlu asqı  
**conventional** ~ asılı asqı; sərt asqı  
**double spring** ~ ikiqat resorlu asqı  
**double transverse spring** ~ iki eninə resorlu qabaq asqı  
**floating** ~ üzən asqı; bir neçə sərbəstlik dərəcəli asqı  
**front-wheel** ~ qabaq təkərlərin asqısı  
**full coil** ~ qabaq və arxa təkərlərin yaylı asqısı  
**fully articulated** ~ balansirli asqı  
**gearbox** ~ ötürmələr qutusunun asqısı  
**gear-case** ~ ötürmələr qutusunun karterinin asqısı  
**gimbal** ~ kardanvari asqı  
**hydropneumatic** ~ hidropnevmatik asqı  
**independent** ~ asılı olmayan asqı  
**independent** ~ **by guides and springs** istiqamətləndiricilərdə asılı olmayan resorlu [yaylı] asqı  
**independent** ~ **by parallel guides** paralel istiqamətləndiricilərdə asılı olmayan asqı  
**independent** ~ **by parallelogram** paraleloqram tipli asılı olmayan asqı  
**independent** ~ **by swinging** uzununa yırğalanan linglərdə asılı olmayan asqı  
**independent** ~ **by vertical guides** şaquli istiqamətləndiricilərdə asılı olmayan asqı  
**independent** ~ **with torsion bar** asılı olmayan torsion asqı  
**independent front** ~ qabaq təkərlərin asılı olmayan asqısı  
**independent rear** ~ arxa təkərlərin asılı olmayan asqısı  
**independent wheel** ~ təkərin asılı olmayan

asqısı

**suspension**

**knee-action** ~ bir oynaqlı kəsilməz oxlu asılı olmayan asqı  
**leaf** ~ resorlu asqı  
**leveling air-oil** ~ kuzanın səviyyəsinin avtomatik düzəlməsini nizamlayan pnevmohidravlik asqı  
**low-rate** ~ yumşaq asqı  
**Macpherson strut** ~ Makferson sistemli asqı (*uzun dayaqlı və sarğılı yaylı*)  
**oleo-pneumatic** ~ hidropnevmatik asqı  
**parallel-arm** ~ paralel linglərdə asılı olmayan asqı  
**parallel-link** ~ paralel linglərdə asılı olmayan asqı  
**powerplant** ~ qüvvə aqreqatının və ya mühərrikin çərçivədə asqısı  
**progressive-rate** ~ dəyişən sərtlikli asqı  
**rear** ~ arxa asqı  
**rigid** ~ sərt asqı  
**rigid-axle type** ~ asılı asqı; sərtlikli asqı  
**rubber** ~ rezin asqı  
**self-leveling** ~ kuzanın səviyyəsini avtomatik nizamlayan asqı  
**semirigid** ~ yarısərt asqı  
**simulated** ~ imitasiya olunmuş asqı (*çərçivə və kuzaların sınaq stendlərində*)  
**single-point** ~ birməqətli asma qurğu  
**spiral spring** ~ spiral yaylarda asqı  
**single-spring** ~ birqat resor asqısı  
**sport** ~ idman asqısı  
**spring** ~ resor [yay] asqısı; elastik asqı  
**swing-axle independent wheel** ~ ikiyoynaqlı yellənən yarımoxlu təkərlərin asılı olmayan asqısı  
**three-point** ~ 1.üçnöqtəli asma qurğu 2.üçnöqtəli elastik bərkitmə  
**torque-rod** ~ reaktiv ştanqlarla asqı; torsion asqı  
**torque tube-type** ~ kardan borusunun (valının) reaktiv momentini ötürən asqı  
**torsional** ~ torsion asqı  
**torsion-bar** ~ torsion asqı  
**torsion leveling** ~ bərabərləşdirici torsion asqı; səviyyəni nizamlayan torsion asqı (*kuzanı*)  
**transverse leaf** ~ eninə resor vərəqində asqı  
**variable-rate** ~ dəyişən sərtlikli asqı  
**vibration** ~ antivibrasiyalı asqı  
**walking-beam** ~ balansirli asqı

S

**suspension****wishbone** ~ ling tipli asqı**wishbone-type independent** ~ ling tipli asılı olmayan asqı**sustain** saxlamaq (*yükü*)**sustained** 1.saxlanılan 2.qərarlaşmış; dəyanətli**swage** 1.matris 2.puanson 3.döyücü ştamp, pres ştampı 4.ştampalayıcı çəkiç || ştamlamaq**swaging** 1.isti ştamlama 2.təzyiqlə çıxarılmış novçalar (*polad vərəqlərdən hazırlanmış məmulatların sortliyini artırmaq üçün*)**electric** ~ elektrik qızdırması ilə ştamlama**rotary** ~ fırlanan ştamlarda böyük sayda zərbələrin təsirindən sıxılma (*rotation-sıxıcı maşının*)**swanneek** S S-şəkilli dişlo (*qoşqunun*) || S-şəkilli**swap** *danış.* əvəzləmə (*hissələrin*); dəyişmə**swarf** 1.metal yonqarları; kiçik metal yonqarları; yeyilmə məhsulları 2. detalın mexaniki emalı zamanı metalın tullantıları**wheel** ~ cilalanma tozu**sway** yellənmə; yırğalanma || dönmək**sweat** 1.tikişi tezəriyən metalla doldurmaq (*kuzada tikişləri doldurarkən*) 2.lehimləmə; qaynaq etmək**sweep** 1.şablon; lekal 2.yatıq əyri; döngə (*yolda*); əyilmə~ **of vision** görünən (*məkan*); görüntü**sweeper** süpürən maşın**magnetic** ~ yolu dəmir qırıntılardan təmizləmək üçün maqnitli süpürən maşın**motor** ~ süpürən maşın**plekup** ~ zibili götürən süpürücü maşın**road** ~ yolları süpürmək üçün maşın**snow** ~ fırçalı [şotkalı] qartəmizləyən**street** ~ küçələri süpürmək üçün maşın**suction** ~ zibili sormaqla süpürən maşın**sweeper-flusher** küçələri süpürmək və yumaq üçün maşın**swelling** şişmə**swept** arxa hissəyə tərəf səlis hamarlanmış (*kuzə haqqında*)**swept-up** yuxarı hissəyə tərəf səlis hamarlanmış; yuxarıya tərəf əyilmiş**swerve** sapma || sapdırılmaq; yan tərəfə dönmək; azdırmaq**swimmable** üzə bilən**swing** 1. yellənmə, rəqs; vüsət; yellənmə amplitudu || yellənmək; rəqs etmək 2.döngə || döndərmək 3.*danış.* xizək avtoqatı**yoke** ~ kardan oynağının kənar nöqtələrinin

fırlanma zamanı cızdığı diametr

**swirl** burulğan; burulğanlı hərəkət; burulğanlanma**air** ~ hava burulğanı; burulğanlanmış hava**initial** ~ başlanğıc burulğanlanma (*yanacaq qarışığının*)**intake** ~ sorma zamanı burulğanlanma**swirlchamber** yanma kamerası**swirlers** mərkəzdənqaçma forsunkası; burulğanlayıcı forsunka**fuel** ~ mərkəzdənqaçma yanacaq forsunkası**swirling** burulğanlanma**switch** ayırıcı; keçirici; komutator || keçirmək# **to** ~ **in** qoşmaq; **to** ~ **off** ayırmaq; **to** ~ **on** qoşmaq; **to** ~ **out** ayırmaq; **to** ~ **over** keçirmək~ **of glow plugs** alovlandırıcı şamları ayırmaq [söndürmək]**accumulator** ~ akkumulyator batareyalarının keçiricisi**antenna** ~ antena keçiricisi**antidazzle** ~ faraların [fənərlərin] yaxın işığının keçiricisi**automatic** ~ avtomatik keçirici**battery** ~ akkumulyator batareyalarının keçiricisi**battery ignition** ~ batareya alışmasının keçiricisi**beam deflector** ~ faraların [fənərlərin] yaxın və uzaq işıqlarının keçiricisi**brake stop-light** ~ stop-siqnalın keçiricisi**break** ~ aralayan keçirici**break-down** ~ qəza keçiricisi**button** ~ düyməli ayırıcı**centrifugal** ~ mərkəzdən qaçma ayırıcısı**chopper** ~ rubilnik**diecer** ~ külək şüşəsinin qızdırıcısının ayıranı**delay** ~ vaxtı gözləməklə ayıran**dimmer** ~ faraların [fənərlərin] yaxın işığının keçiricisi**dip** ~ faraların yaxın işığının keçiricisi**direction indicator** ~ dönmə göstəricisinin keçiricisi**disconnecting** ~ ayırıcı**discharge** ~ boşaldıcı**door** ~ qapı ayırıcısı**door hinge** ~ qapının asıldığı yerdə ayırıcı**door mirror** ~ xarici güzgünün nizamlayıcısı**dual-intensity** ~ parlaqlığın keçiricisi (*gecə vaxtı signal fanarlarının*)

**switch**

**electric window** ~ elektrik şüşəqaldıranın keçiricisi  
**emergency** ~ qəza ayırıcısı  
**expansible wire controlled** ~ sapın qızmasından uzanan idarə olunan ayırıcı  
**foot** ~ pedallı keçirici  
**foot-operated dip** ~ faraların yaxın işığının pedallı keçiricisi  
**full load** ~ tam yüklənmə datçiki  
**fusible** ~ əriyən qoruyucu  
**ganged** ~ qoşalaşmış ayırıcı  
**hand-brake warning** ~ əl tormozunun indikatoru  
**heater** ~ qızdırıcının ayırıcısı  
**hot-wire** ~ sapın qızmasından uzanan idarə olunan ayırıcı  
**idle** ~ boş gedişin vericisi [datçiki]  
**ignition** ~ alışmanın ayırıcısı  
**individual cutout** ~ fərdi ayırıcı (*kuzanın ayrı-ayrı lampalarının*)  
**inertia** ~ 1.ətalətli ayırıcı (*qəzalarda alışmanı*) 2.təcilin kontaklı vericisi; ətalətli verici  
**interlocking** ~ bloklama ayırıcısı; bloklanmış ayırıcı  
**key** ~ klavişli keçirici  
**kickdown** ~ azaldıcı ötürmənin qoşma mexanizmi  
**knife** ~ rubilnik  
**lever** ~ lingli ayırıcı  
**light(ing)** ~ işıqlanma ayırıcısı  
**limit** ~ həddi ayırıcı  
**low-level warning** ~ yanacaq sərfi siqnalının vericisi (*kontaklı*)  
**magnetic** ~ elektromaqnit ayırıcı  
**magneto** ~ maqneto ayırıcı  
**magneto grounding** ~ maqneto ayırıcı, gövdəyə arakəsmələrlə qırıcı  
**main light** ~ işığın mərkəzi keçiricisi  
**main supply** ~ baş ayırıcı (*akkumulyator batareyasının*); qida ayırıcısı  
**master** ~ baş [ümumi] dəyişdirici  
**master window lift** ~ şüşə qaldırının baş [ümumi] dəyişdiricisi (*bütün şüşələr üçün sürücünün yanında quraşdırılmış*)  
**multicontact** ~ çoxkontaklı dəyişdirici  
**multi-function** ~ çoxfunksiyalı dəyişdirici  
**multigang** ~ kombinə edilmiş dəyişdirici  
**on-(and)-off** ~ iki istiqamətli dəyişdirici; iki pozisiyalı dəyişdirici  
**pedal dimmer** ~ faranın yaxın işığının pe-

dallı dəyişdiricisi

**switch**

**plug** ~ ştepsel; ştepselli dəyişdirici  
**press-button** ~ düyməli ayırıcı  
**pressure** ~ təzyiq ayırıcısı [rele]; təzyiqin kontaklı vericisi (datçiki); membranlı ayırıcı  
**pressure-sensitive** ~ təzyiq ayırıcısı [relesi]; təzyiqin kontaklı vericisi (datçiki); membranlı ayırıcı  
**pull** ~ dartı şnurlu ayırıcı  
**push-button** ~ düyməli ayırıcı  
**rain** ~ yuxarısı qatlanan kuzanın intiqalının ayırıcısı  
**reed** ~ dilçəkli dəyişdirici  
**rotary** ~ dönmə ayırıcısı  
**rotating** ~ dönmə ayırıcısı  
**run-on** ~ əlavə dəyişdirici  
**safety** ~ qəza ayırıcısı; qoruyan ayırıcı  
**safety limit** ~ qoruyucu həddi ayırıcı  
**selector** ~ selektor dəyişdiricisi  
**self-locking** ~ vəziyyəti fiksasiya edən dəyişdirici  
**series-parallel** ~ ardıcıl-paralel dəyişdirici; akkumulyator batareyalarının dəyişdiricisi; gərginlik dəyişdiricisi  
**snap** ~ tez təsir edən dəyişdirici  
**solenoid** ~ solenoidli dəyişdirici  
**spark gar** ~ qılgılcımlı boşaldıcı  
**speed-sensitive** ~ sürətdən asılı olaraq təsir edən ayırıcı  
**starter** ~ işə salma dəyişdiricisi  
**starting** ~ starterin qoşucusu  
**step(ping)** ~ addımlı dəyişdirici  
**stop(-light)** ~ arxa fənərin ayırıcısı  
**temperature-time (thermo-time)** termovaxt ayırıcısı  
**thermal** ~ istiyə həssas rele  
**thermoreponsive** ~ istiyə həssas rele  
**thermoreponsive snap** ~ tez təsir edən termoaayırıcı  
**three-position** ~ üç vəziyyətli dəyişdirici  
**throttle** ~ drosselin bucaq vəziyyətinin (datçiki) vericisi (*elektron idarəetməli yanacaq püskürmə sisteminə*)  
**throw-over** ~ aşırılan dəyişdirici  
**time** ~ vaxı relesi  
**time-delay** ~ vaxtı gözləyən dəyişdirici  
**toggle** ~ aşırma başlıqlı lingli dəyişdirici  
**top** ~ yuxarısı qatlanan kuzanın intiqalının işə salıcısı  
**trafficator** ~ dönmə göstəricilərinin dəyişdiricisi

**switch****two-way** ~ iki vəziyyətli dəyişdirici**water** ~ diskli dəyişdirici**warning** ~ indikator**window lift** ~ şüşəqaldırmanın dəyişdiricisi**wiper-washer** ~ şüşə təmizləyicinin və şüşəyə suvuranın kombinə edilmiş dəyişdiricisi**switchboard** **1.**cihaz şiti, idarəetmə şiti **2.**paylayıcı şit**switching** dəyişdirmə; işəsalma; ayırma; kommutasiya**automatic** ~ avtomatik dəyişmə**heal-lamp bead** ~ faraların (fənərlərin)

işığının dəyişdirilməsi

**key-controlled** ~ açarla (*alışmanı və ya starteri*) qoşmaq**relay** ~ releli kommutasiya**tires** ~ şinlərin yerinin dəyişdirilməsi (*avtomobildə*)**swivel** **1.**oynaq birləşməsi **2.**fırlanan; dönən**axle** ~ dönmə oxmili (*şkvoreni*)**head-lamp** ~ faranın (*dönən*) oynağı**steering** ~ sükanlı idarəetmənin oynağı**swivelling** fırlanan; dönən; oynaq**swop** bax. **swap****symbol:****structure classification** ~ yol qurğusunun təsnifat nişanı (*yükqaldırma qabiliyyətinin*)**surface-finish** ~ səthin təmizlik göstəricisinin işarəsi (*çertyojlarda qoyulan*)**symetry:****looking-glass** ~ güzgü simmetriyası**syne** sinxronlaşma || sinxronlamaq**synchro** sinxron**synchronization** sinxronlaşma**synchronize** sinxronlaşdırmaq**synchronizer** sinxronizator**blocker** ~ bloklayıcı halqa sinxronizator**multicone** ~ çoxkonuslu sinxronizator; bir neçə cüt friksion səthli sinxronizator**speed** ~ sürətlər sinxronizatoru**split-pin** ~ kəsiyi olan sancaqlı sinxronizator**synchromesh** ötürmələr qutusunun sinxronizatoru**synchronizing** sinxronlaşdırma**synchroscope** sinxroskop**synchrohifter** sinxronizatorlu ötürmələri keçirən mexanizm**syringe:****battery** ~ akkumulyator batareyasından elektolitın probunu götürmək üçün pipetka**hydrometer** ~ areometrin pipetkası**system** **1.**sistem **2.**plan; sxem; yerləşmə **3.**şəbəkə~ **of axes** koordinat sistemi~ **of connections** birləşmələr [sxemi] sistemi**accessory** ~ köməkçi sistem**actuating** ~ intiqal sistem**air-bag safety** ~ üfürülən örtüklərin köməyiylə travmalardan qoruma sistemi (*avtomobilin qəzası zamanı*)**air brake** ~ pnevmatik tormoz sistemi**air-conditioning** ~ havanın kondisionerləşdirilməsi sistemi**air-cooling** ~ hava soyutma sistemi**air-injection** ~ havanın daxil olması sistemi (*mühərrikin kollektoruna*)**alarm (signal)** ~ qəza siqnallaşdırma sistemi**alternate block progressive** ~ eninə keçidlərin arada birini buraxmaqla hərəkətin nizamlama sistemi**antilock braking** ~ əksbloklamalı tormoz sistemi**antiskid brake** ~ əksbloklamalı tormoz sistemi**antismog control** ~ işlənmiş qazlara nəzarət sistemi**anti-theft** ~ qaçırmağa qarşı sistem**audible warning** ~ səs siqnallaşdırma sistemi**automatic alarm** ~ avtomatik qəza siqnallaşdırma sistemi**automatic control** ~ avtomatik nəzarət sistemi**autostable braking** ~ avtostabil tormoz sistemi**auxiliary** ~ köməkçi sistem**axis drive [axis motor]** ~ verilmə intiqalı**axle-by-axle split brake** ~ qabaq və arxa oxlara ayrılmış intiqallı tormoz intiqalı**basic hole** ~ yuva sistemi (*ölçmələrdə*)**basic shaft** ~ val sistemi (*ölçmələrdə*)**bifuel** ~ iki yanacaq növündə mühərrikin iş sxemi**bilateral** ~ **of tolerances** simmetrik həddi müsaidələr sistemi**bleed-off metering** ~ buraxma klapanlı nizamlama sistemi**block(ing)** ~ bloklayıcı sistem**brake** ~ tormoz sistemi**brake-track master** ~ sürüşməyə qarşı sistem

## system

**breakerless ignition** ~ kontaktsiz alışma sistemi  
**breaker-triggered** ~ qırıcı kontaklı alışma sistemi  
**bridge classification** ~ körpülərin təsnifat sistemi (*yük qaldırma qabiliyyətinə görə*)  
**built-in** ~ quraşdırılmış sistem  
**built-in jacking** ~ şassidə quraşdırılmış domkratlar sistemi (*avtomobilin*)  
**capacitor discharge ignition** ~ həcmli boşalmalı alışma sistemi  
**carburetor highspeed** ~ karbüratorun baş dozalaşdırıcı sistemi  
**carburetor main metering** ~ karbüratorun baş dozalaşdırıcı sistemi  
**central door locking** ~ qapıların mərkəzi qapanma sistemi  
**central ~ of lubrication** mərkəzi yağlama sistemi  
**central tire inflation** ~ şinlərin mərkəzi doldurulma sistemi (*sürücü yerindən idarə edilməklə*)  
**circulating oil** ~ yağlamanın sirkulyasiya sistemi  
**closed** ~ qapalı sistem  
**closed-center hydraulic** ~ akkumulyatorlu hidrosistem  
**closed cooling** ~ qapalı soyutma sistemi (*mühərrikin*)  
**closed-cycle** ~ qapalı tsikli və ya konturlu sistem  
**closed-loop** ~ qapalı tsikli və ya konturlu sistem  
**closed-loop control** ~ idarəetmənin və ya nizamlaşmanın qapalı sistemi  
**cold start** ~ soyuq mühərrikin işə salma sistemi  
**combustion** ~ yanma sistemi (*yanacaq qarışığının*)  
**combination emission control** ~ zəhərliliyin aşağı salınmasının kombinə edilmiş sistemi  
**compensated voltage control** ~ cərəyan qüvvəsindən asılı olaraq korreksiya edilməklə gərginliyin qarışıq nizamlaşma sistemi  
**compressed-air braking** ~ pnevmatik tormoz sistemi  
**computer-operated test** ~ kompüter tətbiq etməklə sınaq avadanlığının idarəetmə sistemi  
**contact-assisted transistor** ~ kontakt-tranzistor sistemli alışma; qırıcı ilə idarəolunan

tranzistor sistemli alışma

## system

**contact-controlled transistor ignition** ~ kontakt-tranzistor sistemli alışma; qırıcı ilə idarəolunan tranzistor sistemli alışma  
**continuous fuel injection** ~ forsunkadan yanacağın ardıcıl tozlanma sistemi  
**continuous-loop seat belt** ~ bir lentdən ibarət təhlükəsizlik qayışlar sistemi  
**control** ~ idarəetmə və ya nizamlaşma sistemi  
**conveyer** ~ konveyer sistemi  
**coolant** ~ soyutma sistemi  
**cooling** ~ soyutma sistemi  
**cruise-control** ~ verilmiş sürəti saxlamaq üçün (*avtomatik*) sistem (*avtomobilin*)  
**current-generation** ~ generator qurğusu  
**DAİR** ~ yolun xüsusiyyətləri və istiqaməti haqqında məlumat vermək və sürücülərə kömək göstərən sistem  
**data logging** ~ informasiyanı yazmaq üçün qurğu  
**defrosting** ~ ərimə sistemi  
**deicing** ~ buzlamaya qarşı sistem  
**delivery** ~ verilmə sistemi; qida sistemi  
**demisting** ~ şüşəni tərləməkdən qoruyan qurğu  
**diagnostic** ~ diaqnostik nəzarət sistemi  
**dim-dip lighting** ~ faraların [fənərlərin] yaxın və uzaq işıqlarını dəyişmə sistemi  
**dimension-limit** ~ 1.ölçülərə müsaidələr sistemi 2. həddi kalibrlərlə iş sistemi  
**direct hydraulic** ~ bilavasitə icra intiqalı üçün nasoslu hidrosistem  
**distributing** ~ paylayıcı sistem  
**divided ~ of hydraulic braking** ayrılmış tormozlaşmanın hidravlik sistemi (*hər cüüt təkərin*)  
**double-wire** ~ ikiborulu sistem  
**downward ventilation** ~ yuxarı hissəyə hava axını ilə ventilyasiya sistemi və onun aşağı hissədən aparılması (*kuzanın*)  
**dual-braking** ~ ikikonturlu tormoz sistemi  
**dual-level signaling** ~ iki səviyyəli parlaqlı işıqlanma sinqnalizasiya sistemi  
**easy jacking** ~ nəqliyyat maşınına domkratla qaldırmağı yüngülləşdirmək üçün qurğu  
**electric** ~ elektrik sistemi; elektik qurğusu  
**electric lighting** ~elektrik işıqlandırma sistemi  
**electric power** ~ elektrik qidalanma sistemi  
**electronic data-processing** ~ verilənlərin

elektron sistemi ilə işlənməsi

### system

**electronic ignition** ~ alışmanın elektron sistemi

**emergency brake** ~ ehtiyat və ya qəza tormoz sistemi

**emission control** ~ ixrac qazların zərərliliyinin azaldılması sistemi

**engine control** ~ mühərrikin işinin nizamlaşdırılması sistemi

**engine lubrication** ~ mühərrikin yağlama sistemi

**engine management** ~ mühərrikin idarə etmə sistemi

**engine starting** ~ mühərrikin işə salma sistemi

**engine winterization** ~ qış şəraitində mühərriki istismar etmək üçün avadanlıqların dəyişdirilməsi sistemi

**evaporative emission** ~ yanacağın buraxılmasına nəzarət sistemi

**exhaust** ~ ixrac [işlənmiş] qazların buraxılması sistemi

**exhaust control** ~ ixrac qazların təmizləmə sistemi

**exhaust gas recirculation** ~ ixrac qazların resirkulyasiya sistemi

**external-force** ~ xarici qüvvələr sistemi

**fail-operative** ~ sistemin elementlərinin hissələrinin imtinası zamanı iş qabiliyyətinin saxlanması

**fail-safe** ~ 1. sistemin elementlərinin hissələrinin imtinası zamanı iş qabiliyyətinin saxlanması 2. imtina zamanı təhlükəsizliyin yüksəldilməsi sistemi

**failure reporting** ~ imtinalar haqqında informasiya sistemi

**fed** ~ verilmə sistemi; qida sistemi

**float** ~ yanacağın səviyyəsinin üzgəcli nizamlayıcısı (*karbüratorda*)

**fluid** ~ maye sistemi

**follow(-up)** ~ izləyici sistem

**follow-up control** ~ idarəetmənin və ya nizamlaşdırmanın izləyici sistemi

**forced-feed lubrication** ~ təzyiqlə altındakı yağlama sistemi

**free-flow exhaust** ~ kiçik əks təzyiqlə işə salma sistemi (*mühərrikin*)

**fresh-air heating** ~ kənardan hava yığmaqla istilik sistemi

**fresh-oil lubricating** ~ təzə yağla yağlama sistemi

### system

**fuel** ~ yanacağın verilmə sistemi; yanacaq sistemi

**fuel carburetor** ~ yanacağın verilməsinin karbürator sistemi

**fuel-delivery** ~ yanacağın verilmə sistemi; yanacaq sistemi

**fuel-feed** ~ yanacağın verilmə sistemi; yanacaq sistemi

**fuel-filtering** ~ yanacağın təmizləmə sistemi

**fuel-injection** ~ yanacağın püskürülmə sistemi (*mühərrikə*)

**fuel-pumping** ~ yanacağın nasos sistemi ilə verilməsi

**fuel-warning** ~ yanacağın çatışmazlığı haqqında siqnal verən qurğu

**full-pressure lubrication** ~ yağı təzyiqlə altındakı verən sistem

**full transistorized ignition** ~ alışmanın kontaktsiz tranzistor sistemi

**gas-lighting** ~ işıqlamanın asetilen sistemi

**gear** ~ 1. dişli çarx ötürməsi 2. reduktor

**gravity fuel** ~ yanacağın öz axını ilə verilməsi

**gravity oil** ~ öz axını ilə yağlama sistemi

**ground-return** ~ bir borulu elektrik sxemi

**heating** ~ isitmə sistemi; istilik sistemi

**herringbone vehicle-parking** ~ dayanacaqda maşınların yola və ya çıxışa bucaq altında ikitərəfli yerləşməsi

**high-tech** ~ **s** qabaqcıl texnologiyalardan tətbiq edilməsi ilə sistemlər

**highway** ~ avtomobil yolları şəbəkəsi

**hydraulic implement control** ~ kənd təsərrüfatı alətlərinin hidravlik idarəetmə sistemi

**hydraulic lift** ~ asma qurğunun hidrosistemi

**hydraulic vacuum** ~ hidrovakuum sistemi

**ignition** ~ alışma sistemi

**induction** ~ sorma və ya işə salma sistemi

**insulated-return** ~ iki naqillli elektrik sxemi

**intake** ~ sorma və ixrac sistemi

**interlocking** ~ bloklama sistemi

**jacking** ~ domkrata qaldırma sistemi

**keyless entry** ~ qifillərin distansiyadan açılması sistemi

**lighting** ~ işıqlanma sistemi

**light warning** ~ siqnalizasiyanın işıq sistemi

**long-lived** ~ böyük resurslu və ya böyük xidmət müddətli uzunömürlü sistem; uzun müddət işləyən sistem

## system

**low tire-pressure warning** ~ şinlərdə kiçik təzyiq olduğunu xəbərdarlıq edən sistem  
**lube oil** ~ yağlama sistemi  
**lubricating** ~ yağlama sistemi  
**magnetic controlled** ~ impulsu datçik və ya generatorla idarə edilən kontaktsiz tranzistor sistemli (*maqneto elektrik*) alışma  
**magneto** ~ maqneto alışma sistemi  
**manifold vacuum ventilation** ~ karterin qapalı ventilyasiya sistemi  
**manual brake** ~ qüvvətləndiricisiz tormoz sistemi  
**manual control** ~ əl ilə idarə sistemi  
**metering-in control** ~ işçi və ya işəsalma xəttində (*hidroötürmələrdə*) klapanlı idarə etmənin nizamlama sistemi  
**metering-out control** ~ ixrac xəttində (*hidroötürmədə*) klapanlı idarəetmənin nizamlama sistemi  
**monitoring** ~ nəzarət sistemi  
**multiple-carburetor** ~ çoxkarbürətorlu yanacaq sistemi  
**multiple-port fuel injection** ~ yanacağın püskürülməsi nin çoxnöqtəli sistemi  
**negative ground** ~ mənfi qütbün torpağa birləşdirmə sistemi  
**network** ~ elektrik şəbəkəsi  
**nonredundant** ~ ehtiyatlaşdırılmamış sistem  
**nonrepairable** ~ bərpa olunmayan [təmir olunmayan] sistem  
**numerical control** ~ rəqəmli idarəetmə sistemi  
**odor evaluation** ~ iyin [qoxunun] qiymətləndirmə sistemi (*ixrac qazlarının*)  
**oiling** ~ yağlama sistemi  
**on-board navigation** ~ bortun naviqasiya sistemi  
**one-shot lubricating** ~ birdəfəlik porsiyalarla verilmənin mərkəzləşdirilmiş yağlama sistemi  
**one-way** ~ of travel birtərəfli hərəkət sistemi (*nəqliyyatın*)  
**one-wire** ~ birnaqillli sistem  
**open-center hydraulic** ~ mayenin buraxma [axıtma] hidrosistemi  
**open-circuit** ~ açıq [qapalı olmayan] sirkulyasiya sistemi  
**open-cycle** ~ açıq tsikli və konturlu [qapalı olmayan] sistem  
**open exaporation** ~ ventilyasiyanın açıq sistemi (*yanacaq çəninin*)

## system

**overload warning** ~ artıq yüklənmənin siqnalizasiya sistemi  
**oxygen-sensor** ~ oksigenin səviyyəsinə nəzarət sistemi  
**parking brake** ~ dayanma tormoz sistemi  
**permanent jacking** ~ şassidə quraşdırılmış domkratlar sistemi (*avtomobilin*)  
**pipe** ~ boru kəməri şəbəkəsi  
**pointless ignition** ~ alışmanın kontaktsiz sistemi (*mühərrikin*)  
**pool transport** ~ daşımaların mərkəzləşdirilmiş sistemi  
**positive crankcase ventilation** ~ karterin məcburi ventilyasiya sistemi (*mühərrikin işəsalma kollektoruna karter qazlarının verilməsi*)  
**positive ground** ~ müsbət qütbün torpağa birləşdirilməsi ilə sistem (*elektrik avadanlığının*)  
**power (power assisted) brake** ~ qüvvələndiricili sistem  
**preheating** ~ işəsalmadan əvvəl qızdırma sistemi (*mühərrikin*)  
**pressure fuel** ~ yanacağın təzyiq altında verilmə sistemi  
**primary highway** ~ magistral yol şəbəkəsi  
**prototype** ~ təcrübə sistemi  
**pump feed** ~ nasos sistemli verilmə (*yanacağın*)  
**quality rating** ~ keyfiyyətin göstəricilərinin normallaşdırılması və kəmiyyətcə qiymətləndirilmə sistemi  
**radiating** ~ şüalanan sistem  
**radio alert** ~ təhlükə haqqında radiosiqnalizasiya sistemi (*yollarda*)  
**rear-vision** ~ verilmiş görüntünü təmin edən kuzanın güzgü və pəncərələr sistemi  
**reference** ~ sayma sistemi  
**reliability index** ~ etibarlığın göstəricilər sistemi; imtinasızlığın göstəricilər sistemi  
**repairable** ~ bərpa [təmir] olunan sistem  
**resonator exhaust** ~ rezonatorlu (*səsi azaldan*) ixrac [işlənmiş] qazların buraxma sistemi  
**restraint belt** ~ qoruyucu kəmərlər sistemi  
**retractable head-lamp** ~ faraların avtomatik irəli çıxması (*işıq qoşulduqda*) və geri qayıtması (*işıq ayırdıqda*) mexanizmi  
**road** ~ yol şəbəkəsi  
**safety** ~ müdafiə (*qəzadan*) sistemi

## system

**sealed** ~ hermetikləşdirilmiş sistem  
**selective ~ of gear changing** ötürmələrin dəyişdirilməsinin selektiv sistemi  
**self-contained ignition** ~ alışmanın avtonom sistemi  
**self-contained lubrication** ~ asılı olmayan yağlama sistemi  
**series** ~ ardıcıl qoşulma sistemi  
**servise brake** ~ işçi tormoz sistemi (*dayanma tormoz sistemindən fərqli*)  
**shock-isolation** ~ təkanları və zərbələri amortizasiya edən sistem  
**shuttle** ~ nəqliyyat vasitələrinin dövretmə sistemi; daşımaların məkik sistemi  
**single wire** ~ birməftilli sistem  
**solid-state ignition** ~ alışmanın kontaktsiz sistemi  
**sound-attenuating** ~ səsbatırma sistemi  
**speed-control** ~ verilmiş sürəti saxlayan avtomatik sistem  
**speed-sensitive steering** ~ döngələrdə sürətdən asılı olaraq təkərlərin reaksiyasını korreksiya etməklə sükan idarəsi  
**splash lubrication** ~ sıçratma [çiləmə] ilə yağlama sistemi  
**split ~ of hydraulic braking** təkərlər cütünün ayrılmiş hidravlik tormozlama sistemi  
**spring** ~ elastik sistem; resorüstü sistem  
**starting** ~ işəsalma sistemi  
**steering** ~ sükan idarə sistemi  
**straight-air shift** ~ ötürmələri pnevmatik dəyişmə sistemi (*pnevmohidravlik sistemdən fərqli olaraq*)  
**stress** ~ gərgin vəziyyət sistemi  
**supplemental restraint** ~ əlavə təhlükəsizlik sistemi  
**temperature-control** ~ termonizamlama sistemi

## system

**traction booster** ~ aparən təkərləri yükləmə sistemi  
**tractor hydraulic** ~ traktorun hidrosistemi  
**traffic-control** ~ nəqliyyatın hərəkətini nizamlama sistemi  
**traffic guidance** ~ bort naviqasiya sistemi (*minik avtomobilinin*)  
**transistor-assisted contact ignition** ~ kontakt-tranzistor sistemli alışma  
**transistorized ignition** ~ tranzistor sistemli alışma  
**two-wire** ~ iki naqilli sistem  
**unassisted braking** ~ qüvvətləndiricisiz tormoz sistemi  
**unit replacement** ~ aqreqatların dəyişmə sistemi (*dövriyyə fondundan*)  
**vacuum** ~ vakuüm sistemi; seyrəklənmiş sistem  
**vacuum servo-assisted brake** ~ vakuüm qüvvətləndiricili tormoz sistemi  
**vacuum ventilation** ~ seyrəklənmə ilə ventilyasiya sistemi  
**valve** ~ klapanlar sistemi  
**vehicle classification** ~ təkərli və tırtıllı nəqliyyat maşınlarının təsnifat sistemi  
**vortex** ~ burulğanlı sistem; burulğanlar sistemi  
**warm-air circulating** ~ isti havanın sirkulyasiyasının istilik sistemi  
**water-cooling** ~ su ilə soyutma sistemi  
**weighing** ~ çəkilmə sistemi  
**wheel slip brake control** ~ təkərlərin bloklanması yol verməyən tormoz sistemi (*tormozlama zamanı*)  
**window cleaning** ~ şüşə təmizləyici və şüşə yuyucudan ibarət şüşəni təmizləmə sistemi  
**winter heating** ~ qış şəraitində işləmək üçün qızdırma sistemi



## T

**tab** 1. pəncə, ayaq (açılmağa qarşı şaybalar) 2. qulaqcıq; ilgək 3. yarlık, birka  
**table** 1. stol 2. cədvəl 3. planşayba  
 ~ of **limit** buraxılış cədvəli  
**bus** ~ avtobusların hərəkət cədvəli  
**condensed** ~ ümumi cədvəl  
**conversion** ~ hesablama cədvəli, ölçülərin keçid cədvəli  
**design** ~ hesablama cədvəli  
**file** ~ çilingər verstakı [dəzğahı]  
**foldaway** ~ qatlanan stol (*kuzada*)  
**jack** ~ geniş qaldırıcı meydançada domkrat  
**jarring** ~ silkələnən stol  
**joggling** ~ silkələnən stol  
**life** ~ uzunömürlüyün göstəricilərinin cədvəli  
**load-inflation** ~ daxili təzyiqlərin və yüklərin cədvəli  
**snake** ~ titrəyən stol; titrəyən meydan (*silkələnməyə yoxlamaq üçün*)  
**shock** ~ zərbəni sınamaq üçün stol  
**test plan** ~ cədvəl formasında sınaqların proqramı  
**tractor mounted** ~ traktora asılmış platforma  
**traveling** ~ 1. platformalı arabacıq 2. diyircəklərdə hərəkət edən stol  
**vibrating** ~ vibrasiya stolu; titrəyən meydança (*titrəyişə yoxlamaq üçün*)  
**vibration** ~ vibrasiya stolu; titrəyən meydança (*titrəyişə yoxlamaq üçün*)  
**table-like** 1. cədvəl 2. yastı forması olan 3. lövhəvari  
**curb parking** ~ trotuarın kənarında avtomobillərin dayanmasına qadağa  
**tabular** 1. cədvəl 2. yastı forması olan 3. lövhəvari  
**tabulation** 1. cədvəlləşdirmə; verilənləri cədvəl formasında yerləşdirmək 2. cədvəldə verilənlər

**tachogen** taxometr  
**tachograph** taxoqraf, özü yazan taxometr  
**tachometer** taxometr  
**friction** ~ friksion taxometri  
**integrating** ~ inteqral taxometri  
**magneto-electric** ~ maqnit-elektrik taxometri  
**recording** ~ taxoqraf, özü yazan taxometr  
**transistor** ~ tranzistorlu taxometr  
**tack** 1. knopka; geniş başlıqlı mismar 2. tutma || tutmaq  
**curtain cord** ~ pərdə şnurunu bərkitmək üçün geniş başlıqlı mismar  
**tackiness** yapışqanlıq, yapışma qabiliyyəti  
**surface** ~ səthi yapışqanlıq  
**tackle** 1. təchiz etmə; avadanlıq; ləvazimatlar 2. tal; polispast  
**hasting** ~ 1. yükqaldırma tərtibatı 2. qaldırıcı tal; qaldırıcı blok  
**lifting** ~ 1. yükqaldırma tərtibatı 2. qaldırıcı tal; qaldırıcı blok  
**tag** 1. qulaqcıq, ilgək 2. metal ucluq 3. tullantılar; şlak 4. yarlık, birka  
**cable** ~ kabel ucluğu  
**emergency line** ~ qəza magistralında birləşdirici başlıq və ya ucluq (*pnevmatik tormoz sisteminə*)  
**identification** ~ nömrə nişanı  
**tagging** markalama  
**tail** 1. quyruq, quyruqcıq, quyruq hissəsi || yoxa düşmək || arxa, dal, quyruq 2. quyruq fraksiyası (*neft məhsullarının*)  
 ~ of **body** kuzanın quyruq hissəsi  
**cut-off** ~ arxa körpüdən azacıq çıxan avtomobil kuzası («*universal*» tipli)  
**tailgate** arxa qapı (*furqon tipli kuzanın*); arxa qatlanan bort  
**barndoor** ~ ikitaylı arxa qapı  
**dual-action** ~ qapı kimi açılan və ya aşağı qatlanan arxa bort

T

**tailgate****flip-flop** ~ amer. arxa qatlanan bort**tailored** 1. gətirilmiş; sürülüb gətirilmiş 2. işlənmiş**richly** ~ zəngin işlənmiş (*kuzanın işlənmə-sində*)**tailo-made** xüsusi sifarişlə hazırlanmış**tailpiece** quyruq hissəsi**tailpipe** ixrac qaz borusu**take** 1. götürmək (*ölçünü*) 2. başa düşmək, dərk etmək # **to** ~ **aprat** sökmək; **to** ~ yığışdırmaq; vurmaq **to** ~ **down** 1.sökmək, açmaq (*vinti*) 2.yazmaq, qeyd etmək **to** ~ **in tow** yedəyə almaq **to** ~ **off** 1. ayırmaq 2. yollanmaq **to** ~ **out** boşaltmaq; çıxartmaq; **to** ~ **to pieces** hissələrə ayırmaq **to** ~ **up** 1. dartmaq; gərmək; çəkmək; zəif yer seçmək; həddinən artıq araboşluğunu aradan qaldırmaq, sərbəst gedişi aradan qaldırmaq 2.nəm hopdurmaq (*canına çəkmək*) 3. qaldırmaq, götürmək (*yol örtüyünü*)**take-off** 1. götürmə (*məs., suyu*); götürmək (*güc*); çıxarma, ayırma 2. güc götürmə mexanizmi; güc göttürmə valı 3.aparma, şaxələnmə 4.start**center-line power** ~ traktorun simmetriya oxunda güc götürmə valı**center power** ~ mərkəzi güc götürmə valı**constant running power** ~ asılı olmayan güc götürmə valı**continuous power** ~ asılı olmayan güc götürmə valı**crankshaft power** ~ dirsəkli valdan güc götürmə**dual-speed power** ~ iki sürətli güc götürmə valı**electric power** ~ elektrik güc götürməsi**engine-driven power** ~ mühərrikdən intiqalla güc götürmə valı**engine-speed power** ~ dirsəkli valın sürəti ilə fırlanan güc götürmə valı**extra-heavy-duty** ~ xüsusilə ağır şəraitlərdə işləmək üçün güc götürmə valı**fixed power** ~ asılı olmayan güc götürmə valı**front power** ~ qabaq güc götürmə valı**hydraulic power** ~ hidravlik güc götürmə**independently controlled power** ~ asılı olmayan idarəetməli asılı olmayan güc götürmə**live power** ~ asılı olmayan güc götürmə**multispeed power** ~ çox sürətli güc götürmə**take-off****power** ~ 1. güc götürmə 2.güc götürmə valı**power shift independent power** ~ servo-idarəsi asılı olmayan güc götürmə valı**raised power** ~ yüksək yerləşmiş güc götürmə valı**rear-mounted power** ~ arxa güc götürmə valı**reverse power** ~ reversiv güc götürmə valı**separate power** ~ asılı olmayan güc götürmə valı**side(-mounted) power** ~ güc götürən yan val**single-speed power** ~ birsürətli güc götürmə valı**speedometer** ~ spidometrin intiqalının valı**transmission driven power** ~ güc götürən asılı val**twin-speed power** ~ iki sürətli güc götürmə valı**variable-drive power** ~ sürətləri dəyişdirməklə güc götürmə valı**take-up** 1.tarımlama tərtibatı 2.çəkib bərkitmə (*məs., bərkitməni*)**bearing** ~ yastıqların tarımlanması**talc(um)** talk [texnikada və təbabətdə işlənən yağlıtəhər yumşaq ağ toz] || talk səpmək**tally** 1. etiket, yarlık, birka 2.dublikat, surət**tamper** 1. tıxac 2. bacarıqsız davranmaq**tamper-proof** bacarıqsız və ya səlqişsiz davranmaqdan qorunmuş**tandem** 1. tandem 2. ardıcıl yerləşdirilmiş; ardıcıl birləşmiş 3. kaskad birləşmiş**tang** 1. quyruq, quyruqluq (*alətin*) 2. pəncə, ayaq (*kontroşaybanın*) 3. diş (*çəngəlin*)**tangent** 1. toxunan || toxunmuş 2. tanqes || tanqensial 3.amer. yolun düz məntəqəsi**tank** 1. bak, rezervuar; balon; (avto)-sistern (*bax tanker*) || rezervuarı doldurmaq, rezervuarda saxlamaq 2. tank # ~ **for edible****liquids** maye qida məhsullarının [yeyinti məhsullarının] daşınması üçün sistern**acetylene gas** ~ asetilen balonu; asetilenli balon**air** ~sıxılmış hava üçün tutum**air-storage** ~ sıxılmış hava üçün tutum**auxiliary fuel** ~ əlavə yanacaq çəni; ehtiyat yanacaq çəni**bag(-type)** ~ yumşaq çən**beer** ~ pivə daşımaq üçün sistern**brake bleeder** ~ hidravlik tormoz intiqalında sistemdən hava çıxartma zamanı tormoz

mayesini tökmək üçün çən

### tank

**brake-fluid** ~ tormoz mayesi üçün çən  
**clarifying** ~ çökdürücü çən  
**cleaning** ~ yumaq üçün çən (*hissələrin*); çökdürücü çən  
**collecting** ~ yığma rezervuarı  
**compartmented** ~ bölməli çən  
**compressed air** ~ sıxılmış hava üçün tutum [çən]  
**degas(sing)** ~ genişlənmə çəni  
**depression** ~ vakuum çəni  
**distributing** ~ materialların atılması üçün mexanizmlı sistem  
**dosing** ~ dozlaşdırıcı çən  
**emergency** ~ ehtiyat çəni; əlavə çən  
**emptied** ~ boşaldılmış çən  
**engine oil** ~ **1.** mühərrikin yağ çəni; motor yağı üçün **2.** yağ daşımaq üçün sistem  
**exhaust** ~ səbatıran, səsudən  
**exhansion** ~ genişlənmə kamerası, resiver  
**explosion-proof** ~ partlama təhlükəsi olmayan çən  
**fabric** ~ parçadan hazırlanmış çən  
**feed** ~ işlədilən [qidalandırıcı] çən  
**fireproof** ~ yanmağa davamlı çən  
**flexible** ~ yumşaq çən  
**float** ~ səviyyəni nizamlayan üzgəcli rezervuar  
**fresh-oil** ~ təzə sürtgü yağı üçün çən  
**fuel** ~ **1.** yanacaq çəni **2.** yanacağın daşınması üçün sistem  
**fuel expansion** ~ yanacaq çəninə kompensasiya çəni  
**fuel gravity** ~ özü-özünə axınla yanacaq verən çən  
**fuel reserve** ~ ehtiyat yanacaq çəni  
**full** ~ dolu çən  
**gauging** ~ ölçü çəni (*müəyyən ölçüdə çən*)  
**gas** ~ yanacaq çəni; qazqolder [qaz anbarı], qaz üçün balon  
**gasoline** ~ **1.** benzin çəni; benzin üçün rezervuar **2.** benzin daşımaq üçün sistem  
**gravity feed** ~ öz-özünə axınla verilmiş çəni (*yanacağı*)  
**head** ~ təzyiqli çən  
**header** ~ yuxarı çən (*radiatorun*)  
**leakproof** ~ hermetik [kip] çən  
**main fuel** ~ əsas yanacaq çəni  
**measuring** ~ ölçü çəni (*müəyyən ölçüdə olan*)

### tank

**milk** ~ süd daşımaq üçün sistem  
**mobile** ~ avtosistem  
**nurse** ~ **1.** qidalandırıcı rezervuar **2.** doldurucu sistem  
**offside** ~ sağ yanacaq çəni  
**oil** ~ **1.** yağ çəni; yağ üçün rezervuar **2.** yağ daşımaq üçün sistem  
**oil sump** ~ yağ yığan çən  
**oil supply** ~ yağ vermək üçün çən  
**overfilled** ~ doldurulmuş çən  
**parts cleaning** ~ hissələri yumaq üçün çən  
**petrol** ~ **1.** benzin çəni; benzin üçün rezervuar **2.** benzin daşımaq üçün sistem  
**petroleum** ~ neft üçün çən; neft daşımaq üçün sistem  
**precipitation** ~ çökdürücü  
**pressure** ~ təzyiqli çəni; təzyiqlə doldurulan və ya boşaldılan sistem  
**radiator** ~ radiatorun çəni  
**radiator bottom** ~ radiatorun aşağı [alt] çəni  
**radiator top** ~ radiatorun yuxarı çəni  
**reserve** ~ ehtiyat çəni; kompensasiya çəni  
**rubber bag** ~ rezin çən  
**sand** ~ qum üçün bunker  
**sealed** ~ hermetikləşdirilmiş çən  
**self-priming** ~ mayenin səviyyəsi avtomatik nizamlanan çən  
**self-sealing** ~ özü-özünə dolan çən  
**separating** ~ çökdürücü  
**settling** ~ çökdürücü  
**start(ing)** ~ yanacaq buraxıcılı [işəsalma] çən; buxarıcı [işəsalma] çən  
**storage** ~ saxlamaq üçün rezervuar  
**store** ~ saxlamaq üçün rezervuar  
**streamlined transportation** ~ axar formalı avtosistem  
**sump** ~ çökdürücü  
**supply** ~ məsrəf [qidalandırıcı] çəni  
**surge** ~ bərabərləşdirici rezervuar, sabit təzyiqli çən  
**tar-spraying** ~ qudrun tökmək üçün sistem  
**top** ~ yuxarı çən; özü-özünə axın çəni  
**trailed** ~ qoşulan sistem  
**trailerized** ~ qoşulan sistem  
**transportation** ~ **1.** avtomobil sistemini, avtosistem **2.** nəqliyyat tankı, tank-transpotyor  
**truck** ~ avtomobil sistemini  
**underground storage** ~ saxlamaq üçün yeraltı rezervuar  
**vacuum** ~ vakuum çəni

**tank**

**waste-oil** ~ işlənmiş yağ üçün çən

**water** ~ **1.** su çəni **2.** su daşımaq üçün sistem

**water sprinkler** ~ sulayıcı sistem

**tankage** **1.** çənlərdə saxlama; sistemdə saxlama **2.** çənin tutumu; sistemin tutumu **3.** çəndə çöküntü; sistemdə çöküntü **4.** sistemdə saxlamaq üçün ödəmə

**tank-body** sistem-kuza

**tanker** avtomobil sistemi; avtosistem (*box tank*)

**articulated** ~ avtosistem-yarımqoşqu

**fertilizer** ~ kübrə daşımaq üçün avtosistem

**frameless** ~ çərçivəsiz avtosistem

**fuel** ~ yanacaq daşımaq üçün avtosistem

**gas** ~ benzin və ya qaz daşımaq üçün avtosistem

**gasoline** ~ benzin daşımaq üçün sistem

**hot-asphalt** ~ qaynar asfalt daşımaq üçün avtosistem

**petrol** ~ benzin daşımaq üçün sistem

**truck** ~ avtosistem

**tap** **1.** yivəçən [metçik] || yivəçənla yivəçəmaq, daxili yiv açmaq **2.** kran **3.** buraxan deşik; buraxmaq üçün borucuq (*mayenin*) || buraxmaq (*mayeni*) **4.** probka; tıxac **5.** döyəcləmək; taqıldatmaq (*çəkiçlə yavaşca*) # **to** ~ **down** yavaş zərbə ilə oturtmaq (*çəkiçlə*) **to** ~ **off** buraxmaq **to** ~ **out** **1.** çıxartmaq (*vurub*), vurub sındırmaq **2.** yivli sarğılar düzəltmək

**air** ~ havanın verilməsi [aparılması]

**compression** ~ kompressiya kranı

**current** ~ şaxələndirici stepsel rozetkasi

**drain** ~ buraxan kran; boşaltma kranı; üfürmək üçün kran

**flange** ~ flanslı aparma (*ölçən cihaza*)

**gauge** ~ nəzarət kranı

**hand** ~ əl yivəçanı [metçik]

**regulator** ~ nəzarət kranı

**screw(ing)** ~ yivəçən [metçik]

**spark-plug** ~ yiv kəsmək üçün yivəçən [metçik] və ya alışdırıcı şamın oturduğu yivin açılması

**two-way** ~ ikigedişli kran

**tape** **1.** lent, nazik zolaq || lentlə dolamaq **2.** rulet, ölçü lenti

**adhesive** ~ yapışan (*izolyasiya*) lent

**analog** ~ analoq formasında fiziki kəmiyyətlərin yazılmış lenti

**bead wire** ~ məftilli bort lenti (*şinin*)

**tape**

**data** ~ informasiya yazılı lent

**digital** ~ rəqəm şəklində fiziki kəmiyyətlərin yazılmış lenti

**erased** ~ pozulmuş yazılı lent (*maqnit*)

**identification** ~ rəngli sarğı [məftil]

**insulating** ~ izolyasiya lenti

**magnetic** ~ maqnit lent, maqnit yazı üçün lent

**recorded** ~ yazılmış lent

**road-profile** ~ yolun profilinin yazılmış lenti

**rubber** ~ rezin lent

**rebber insulation** ~ rezin izolyasiya lenti

**Scotch** ~ yapışan lent

**steel** ~ **1.** polad lent **2.** polad rulet [ölçü lenti]

**tracing** ~ özüyazan cihazın lenti

**taper** **1.** konus; konusluq, konusvari forma || konusa çevirmək; daraltmaq; itiləmək; sivriləşdirmək **2.** ayrılır, çəplik || əymək **3.** mail, eniş düzəltmək **4.** qolborulu boru # **to turn** ~ konusvari yonmaq

**large** ~ böyük bucaqlı konus, kəskin konusluq

**steep** ~ böyük bucaqlı konus, kəskin konusluq

**tapered** konusvari, konusşəkilli, pazvari; çəpinə kəsilmiş; itilənmiş

**tapering** **1.** konusluq, konusşəkilli **2.** itilənmiş (*kürəyin, belin*) **3.** nazikləşdirilmə

**taping** **1.** ruletlə ölçmə **2.** lentlə sarıma

**tapped** **1.** daxili yivli **2.** dolanmış, sarınmış **3.** saxələnmə; bölməli (*sarğı haqqında*)

**tappet** **1.** itələyici (*klapanın*) **2.** yumruq, eksentrik

**fuel-pump** ~ yanacaq nasosunun itələyicisi

**mushroom** ~ göbələkşəkilli itələyici

**negative** ~ yalnız bir istiqamətlə hərəkət etdirən

**positive** ~ irəli-geri hərəkət etdirən

**roller** ~ diyircəkli itələyicili; diyircəkli dayaq

**self-adjusting** ~ araboşluğu avtomatik tənzimləyən itələyici

**valve** ~ klapanın itələyicisi

**tapping** **1.** yivəçənla [metçiklə] yivin kəsilməsi **2.** şaxələnmə; qollara ayırma **3.** buraxma (*mayeni*)

**tar** qatran; zift || qatlananlamaq; zift (*qatranla*) hopdurmaq

**asphalt** ~ bitumlu qatran

**tar****blended** ~s qatran qarışığı**gas(works)** ~ qazlı qatran**oil** ~ qatran (*zift*); qudron**rock** ~ neft; xam neft**tare** tara || taranın kütləsini təyin etmək; taralaşdırmaq**tared** taralaşdırılmış**target** 1.tapşırıq; plan || planlı 2.obyekt; məqsəd 3.son məntəqə; təyinat məntəqəsi 4.siqnal diski (*hərəkəti nizamlayan zaman*)**application** ~ tətbiqin məqsədi**tariff** ~ tarif, qiymətləndirmə || qiymət qoymaq**reduced** ~ güzəştli [imtiyazlı] tarif**two-rate** ~ ikiqat tarif (*gündüz və axşam vaxtlarında*)**wages** ~ tarif cədvəli**taring** taralaşdırma**tarmac** qudronlanmış çınqıl örtük (*şosse*)**tarnishing** tutqunlaşma, qaralma; oksid pərdənin yaranması**tarpaulin** brezent, islanmayan parusin (*qalın kətan parça*)**taut** tarım [bərk] çəkilmiş; elastiki, möhkəm**tautness** tarımlama dərəcəsi**tax** vergi || vergi qoymaq**excise** ~ amer. xırda satışda federal vergi**gasoline** ~ benzinə vergi**purchase** ~ vergi, satın almada ödəmə**road** ~ yollarda getmək üçün vergi**vehicle** ~ avtonəqliyyata vergi**weight-distance** ~ gedişin uzaqlığından və yükün kütləsindən asılı olan hesablanan vergi**taxation** 1. vergi qoyma 2. qiymət qoyma**tax(cab)** taksi**taximeter** taksometr**team** 1. briqada; qrup 2. birgə işləmək~ **of drivers** sürücülər qrupu**analysis** ~ analiz briqadası**development** ~ yeni model maşınların sona çatdırılması ilə məşğul olan konstruktor və sınaqçılar qrupu**power** ~ mühərriklər ailəsi, birtipli mühərriklər qrupu**racing** ~ yarış maşınlarına xidmət və idarə edən briqada**test** ~ sınaq qrupu**teamwork** briqada iş metodu**tear** 1.cızma || cızmaq 2. yeyilmə; yırtılma || yeyilmək; işləyib nazikləşmək; köhnəlmək,dağılmaq; yırtılmaq 3.kəsilmə, partlama || kəsilmək, partlamaq; qırmaq # **to** ~ **down** hissələrə ayırmaq **to** ~ **out** ayırmaq**tear-and-wear** köhnəlmə, dağılma, yırtılma; sürtülmə, sürtülüb yeyilmə**teardown** sökmə, sökülmə**partial** ~ qismən sökmə**tearout** qoparma, ayırma**tearproof** 1.cızılmaya qarşı davamlı 2. qırılmayan, yırtılmayan, partlamayan 3.yeyilməyə davamlı**teat** 1. çıxıntı; çıxıq 2. sapfa**technic(al)** texniki**technican** texnik; mütəxəssis**maintenance** ~ istismar-təmir xidməti texniki; xidmət və təmir texniki**skilled** ~ ixtisaslı mütəxəssis**supplier** ~ təchizat üzrə texnik**technics** texnika, texniki elmlər**technique** 1.texnika, texniki üsullar; texnologiya 2.texniki təchizat, apparatura, avadanlıq**brittle lacquer** ~ kövrək [zərif] lak örtüklərin köməyilə gərginlikləri ölçmə texnikası**driving** ~ idarəetmə texnikası (*avtomobilin*)**experimental** ~ 1.eksperimentin metodikası 2.eksperimental avadanlıq**factory** ~ zavod metodu [üsulu]**frequency analysis** ~ 1.tezliyin xarakteristikalarının təyin olunma metodikası 2.tezliyin xarakteristikalarını təyin etmək üçün aparatura**improved** ~ 1.təkmilləşdirilmiş texnologiya 2. təkmilləşdirilmiş aparatura**inspection** ~ nəzarət metodu, yoxlama üsulu**manufacturing** ~ istehsal texnikası, istehsal texnologiyası**measuring** ~ ölçmə texnikası, ölçmək üçün texnika**processing** ~ istehsal texnikası, istehsal texnologiyası**research** ~ 1.tədqiqat metodikası 2.eksperimental avadanlıq**simulation** ~ modelləşdirmə texnikası; modelləşdirmə metodu**strain-gauge** ~ elektrik müqavimət datçiklərinin [vericilərin] köməyilə gərginlik ölçü texnikası**testing** ~ 1.eksperiment metodikası 2.eksperimental avadanlıq

**technology** texnologiya; texnika  
**advanced** ~ qabaqcıl texnologiya  
**current** ~ müasir texnologiya  
**tee** 1.üçlük; üçağızlı boru; T-şəkilli detal  
 2.tavr şəkili tir  
**double** ~ iki tavrşəkili tir  
**teeth** 1. dişlər, dişlik 2. dişmə (*əyən*) uc tərəfləri kəsilmiş  
**dentin** ~ yandan kəsilmiş dişlər  
**external** ~ xarici ilişməli dişlər  
**false** ~ *danış.* neylon quraşdırmalar (*faraların kənarı*)  
**gear** ~ dişli çarxın dişləri  
**generated** ~ diyirlətmə üsulu dişlərin alınması  
**internal** ~ daxili ilişməli dişlər  
**successive gear** ~ bir-birinin ardınca gələn dişli çarxlı dişlər  
**unequally spaced** ~ qeyri-bərabər addımlı dişlər  
**teledjusting** telenizməlayıcı, məsafədən nizamlama || məsafədən nizamlanan  
**telecontrol** teleidarəetmə, distansiyalı idarəetmə  
**telephone:**  
**cellular** ~ pətəklil [şanalı] telefon  
**telegauge** teleölçü cihazı  
**telemeter** teleölçü cihazı  
**telemetering** teleölçmə; məsafədən ölçmə, telemetrik  
**telescopic** teleskopik çəkilən, çıxarılan, açılan  
**teleswitch** məsafədən ayırıcı  
**teletachometer** teletaxometr, məsafə taxometri  
**telltale** sınaq qurğusu  
**direction indicator** ~ dönmə göstəriciləini qoşan siqnal  
**flashing hand brake** ~ əl tormozunun yan-ıb-keçən işığının qoşulma siqnalı  
**hand brake** ~ əl tormozunun qoşulma siqnalı  
**main beam** ~ faraların uzaq işıqlarını qoşulma siqnalı  
**oil-level** ~ yağın səviyyəsinin aşağı olması siqnalını verən qurğu  
**road** ~ yol siqnal qurğusu  
**torque-converter oil temperature** ~ hidrotansformatorda yağın temperaturunun artması siqnalını verən qurğu  
**temper** 1.tabalma (*metalın*) || tablamaq (*metalı*) 2.bərklik dərəcəsi (*soyuq emaldan sonra*) 3.tərkib (*qatışıqın*)

**temperate** mülayim  
**temperature** temperatur  
**absolute** ~ mütləq temperatur  
**ambient** ~ ətraf mühitin temperaturu  
**autoignition** ~ öz-özünə alışma temperaturu  
**boiling** ~ qaynama temperaturu  
**burning** ~ yanma temperaturu  
**centigrade** ~ Selsi şkalası üzrə temperatur  
**chamber** ~ yanma kamerasında temperatur  
**chilling** ~ donma temperaturu  
**cloud** ~ tutqunlaşma temperaturu (*dizel yanacağıın*)  
**combustion** ~ yanma temperaturu  
**compression** ~ sıxmanın sonunda temperatur  
**compressor-exit** ~ kompressorun çıxışında temperatur  
**coolant** ~ ətraf mühitin temperaturu  
**critical** ~ kritik temperatur  
**cycle** ~ tsiklon temperaturu  
**dissociation** ~ dissosiasiya [parçalanma] temperaturu  
**drawing** ~ kövrəkliyi azaltmaq temperaturu  
**end** ~ son temperatur  
**engine operating** ~ mühərriyin iş rejimi temperaturu  
**environment** ~ ətraf mühitin temperaturu  
**exhaust** ~ işlənmiş qazların temperaturu  
**Fahrenheit** ~ Farnqeyt şkalası üzrə temperatur  
**final** ~ son temperatur  
**flame** ~ alovun temperaturu  
**flash** ~ 1.alışma temperaturu 2.sürtünmə səthinin bir neçə nöqtəsində baş verən maksimal temperatur  
**free-air** ~ (*atmosfer*) havanın temperaturu  
**freezing** ~ donma temperaturu, bərkimə temperaturu, soyuma temperaturu  
**gas inlet** ~ girişdə qazın temperaturu (*qaz turbinində*)  
**hardening** ~ 1.bərkitmə temperaturu 2.möhkəmlətmə temperaturu  
**idling** ~ boş gedişdə işlədikdə mühərrikin temperaturu  
**ignition** ~ alışma temperaturu  
**initial** ~ başlanğıc temperatur  
**injection** ~ püskürmə temperaturu  
**inlet** ~ işə buraxma temperaturu; girişdə temperatur  
**intake** ~ işə buraxma temperaturu; girişdə temperatur

**temperature**

**jacket** ~ köynəkdə temperatur (*soyuducu mayenin*)  
**Kelvin** ~ mütləq temperatur  
**limiting** ~ dəyişdirilən temperatur  
**lowest idling** ~ boş gedisdə işlədikdə mühərrikin minimal temperaturu  
**mean** ~ orta temperatur  
**mixture** ~ qarışığın temperaturu  
**normal** ~ normal temperatur  
**oil outlet** ~ çıxan yağın temperaturu, işlənməmiş yağın temperaturu  
**operating** ~ işçi temperatur; iş rejimi temperaturu  
**outdoor** ~ xarici havanın temperaturu  
**outlet** ~ buraxılış [çıxış] temperatur, çıxışda temperatur  
**peak flame** ~ alovun yüksək temperaturu  
**probe** ~ cihaz üzrə temperatur  
**reheat** ~ aralıq qızdırılma temperaturu (*turbin pillələri arasında*)  
**ring-belt** ~ porşen halqasının xarici silindrik səthində temperatur  
**running** ~ işçi temperatur; iş rejimi temperaturu  
**saturation** ~ doyma temperaturu  
**scuffing** ~ cızıqlığa səbəb olan temperatur (*sürtünmə səthinin*)  
**sintering** ~ bəşirmə temperaturu  
**skin friction** ~ sürtünmə zamanı səth qatının temperaturu  
**solidification** ~ bərkimə temperaturu; soyuma [donma] temperaturu  
**spontaneous ignition** ~ öz-özünə alışan temperatur  
**steady-state** ~ qərarlaşmış prosesin temperaturu  
**subfreezing** ~ dönmə nöqtəsindən aşağı temperatur  
**subzero** ~ sıfırdan aşağı temperatur  
**surface** ~ səthin temperaturu  
**tempering** ~ kövrəkliyi azaltma temperaturu  
**turbine-exit** ~ turbindən çıxışda temperatur  
**underhood** ~ mühərrikin kapotunun altında temperatur  
**wall** ~ divarın temperaturu (*məs., silindrin, karterin*)  
**working** ~ işçi temperatur; iş rejimi temperaturu  
**zero** ~ sıfır temperatur  
**temperature-resistant** istiyə davamlı; istiyə dəyanətli

**tempered** kövrəkliyi azaldılmış  
**tempering** 1.kövrəkliyi azaltma (*metalın*)  
 2.süni köhnəlmə  
**air** ~ havada kövrəkliyi azaltma  
**lead** ~ qurğusun vannada kövrəkliyi azaltma  
**oil** ~ yağda kövrəkliyi azaltma  
**stress-relief** ~ qalıq gərginlikləri çıxartmaq üçün kövrəkliyin azaldılması  
**water** ~ suda kövrəkliyin azaldılması  
**template** 1.templet 2.şablon; lekal 3.kalibr, ölçü 4. model 5. kopir  
**templet bax template**  
**tenacious** 1.özlü, suvaşqan; yapışqan 2.möhkəm, dağılmağa müqaviməti müvəqqəti yüksək olan  
**tenacity** 1.suvaşqanlıq, yapışqanlıq 2.ilışmə, əlaqəli (*torpağın, suxurun*) 3.qırılmaya qarşı möhkəmlik, dağılmaya müqavimət  
 ~ **of lubricating film** yağ təbəqəsinin möhkəmliyi  
**tendency** meyl, ənənə # ~ **to detonate** detonasiyaya meyillilik  
**oversteering** ~ **of car** avtomobilin artıq dönməliyə meyilliliyi  
**understeering** ~ **of car** avtomobilin çatışmaz dönməliyə meyilliliyi  
**tender** mexanik  
**tending** xidmət, qulluq  
**tenon** mil, milli qıfıl || millərdə birləşdirmək  
**dovetail** ~ qaranquş quyruqlu qıfıl  
**tensile** 1.qırılmaya möhkəmlik, dartılmaya möhkəmlik 2.dartılmağa işləyən, dartılan  
**tensiometer** tenziometr  
**tension** 1.gərginlik 2.dartılma; dartıcı qüvvə 3.tarımlıq 4.gərgin vəziyyət # **in** ~ gərgin vəziyyətdə  
**adhesive** ~ adgerziya gərginliyi  
**axial** ~ 1. oxlar üzrə gərginlik 2. oxlar üzrə dartılmada gərginlik  
**belt** ~ qayışın tarımlığı  
**checking track** ~ nizamlaşma zamanı tırtılın tarımlığı  
**correct** ~ normal tarımlıq; tələb olunan tarımlıq  
**crain** ~ zəncirin tarımlığı  
**electric** ~ elektrik gərginliyi  
**impact** ~ zərbəli dartılma  
**initial** ~ **of spring** yayın başlanğıc gərginliyi  
**load** ~ yükədən gərginlik  
**piston-ring** ~ porşen halqasının elastikliyi  
**residual** ~ qalıq gərginlik

**tension**

**strap** ~ tormoz lentinin tarımlığı  
**surface** ~ səthdə gərginlik  
**track** ~ tırtılın tarımlığı  
**ultimate** ~ dartılma zamanı möhkəmlik həddi  
**vapor** ~ buxarın elastikliyi  
**tensioner** tarımlıq qurğusu  
**belt** ~ qayış intiqalının tarımlıq quğusu  
**chain** ~ zəncirin tarımlıq qurğusu  
**fan belt** ~ ventilyatorun qayışının tarımlıq qurğusu

**tensioning** gərilmə || gərilmiş

**tent** tent

**tentative** 1.sınaq təcrübəsi; ilkin eksperiment [təcrübə]; sınaq || təxmini, təqribi 2.ilkin, müvəqqəti (*standart və ya normalar haqqında*)

**tenuity** 1. seyrəklik 2. naziklik, incəlik

**term** termin; xüsusi sözlər

**terminal** 1.sıxac, klem 2.axır(dakı) mufta 3.son stansiya, son məntəqə [nöqtə] 4.yükləmə-yükboşaltma işi üçün ödəmə

**accumulator** ~ akkumulyator batareyasının klemi

**battery** ~ akkumulyator batareyasının klemi

**cable** ~ məftil ucluq(u); kabel sonluqlu mufta

**coil** ~ dolağın klemi (*alışmanın*)

**common** ~ ümumi məftilin klemi; neytral məftilin klemi

**connection** ~ sıxac; klem

**distributor** ~ paylayıcının klemi

**earth** ~ torpağa birləşdirən klem

**eyelet** ~ qulaqcıqlı sonluq

**ground(ing)** ~ torpağa birləşdirilən klem

**high-tension** ~ yüksək gərginlikli klem

**ignition** ~ alışdırıcı dövrənin klemi

**input** ~ giriş klemi

**in-transit** ~ marşrutun son stansiyası

**lead** ~ sıxac; klem

**low-tension** ~ aşağı gərginlik klemi

**negative** ~ mənfə klem

**output** ~ çıxış klemi

**plug** ~ ştrepsel çəngəli

**pole** ~ qütb klemi

**positive** ~ müsbət klem

**primary** ~ ilkin sarğının klemi (*alışdırma dolağının*)

**quick-connect** ~ məftillərin tez birləşdirilməsini təmin edən klemələr

**secondary** ~ ikinci sarğının klemi (*alışdırma dolağının*)

**terminal**

**spade** ~ çoxdamarlı [cılalı] kabel üçün klem

**spark-plug** ~ alışdırma şamın klemi

**termination** son stansiya, son məntəqə [punkt]

**terminus** son stansiya, son məntəqə [punkt]

**ternary** 1.üçkomponentli, üç qat 2.hesablamanın üçqat sistemi || üçcəhətli

**terne** 1.qalaylı təbəqəli polad 2.qalaylamaq 3.qurğuşunlamaq

**terned** 1. qalaylanmış 2. qurğuşunlanmış

**terrain** yer; ərazi # **to negotiate** ~ yer sahəsini keçmək

**adverse** ~ çətin keçilən yer

**broken** ~ dərə-təpəli yer

**difficult** ~ çətin keçilən yer

**forbidding** ~ keçilə bilməyən yer

**impassable** ~ düz olmayan yer; dərəli-təpəli yer

**irregular** ~ qaydasız yer; yenidən əkilmiş yer

**muddy** ~ lilli yer sahəsi

**off-road** ~ yolsuz yer [yolu olmayan]

**passable** ~ keçiləbilən yer

**rough** ~ düz olmayan yer

**rugged** ~ düz olmayan yer

**snowed-up** ~ qarla örtülmüş yer

**swampy** ~ bataqlıq yer

**undulating** ~ dərəli-təpəli yer

**virgin** ~ xam yer, xam torpaq

**terrapin** avtomobil-amfibiya, üzən avtomobil

**terrestrial** quru, yerüstü; quru yollu

**test** yoxlama; sınaq; prob (*bax testing*) || yoxlamaq; sınaq aparmaq # ~ **by bending and unbending** 1. dəyişən işarəli əyilməyə sınaq 2.əyilməyə sınaq ~ **for durability** dözümlülüyə sınaq; uzunömürlüyə sınaq; resurs sınağı; ~ **for ground** yerə birləşməyə yoxlamaq; ~ **for parallelism** paraleliyin yoxlanılması; ~**for short-circuit** qısa qapanmanı yoxlamaq; ~ **for suitability** yararlılığı və ya qoyulmuş tələblərə uyğunluğunu sınaq ~ **to destruction** dağılmağadək sınaq; ~ **to failure** dağılmağadək sınaq; imtinayadək sınaq; ~ **under load** yük altında sınaq; ~ **without destruction** daılmadan sınaq; **to invalidate the** qiymətsiz etmək və ya sınaqların nəticələrini düzgün verməmək; ~ **to meet the ~ of experiment** eksperiment yoxlamaları ilə təsdiqlənir; **to pass the** sınaqları keçmək; ~ **to put to** ~ sınaqları keçirmək; **under** ~ sınınilan, tədqiq olunan



## test

~ **of materials** materialların sınaqması  
 ~ **of time** zamana görə sınaq  
**abrasion** ~ sürünməyə (*yeyilməyə*) görə sınaq; abraziy yeyilməyə görə sınaq  
**abruption** ~ ~ parçalanmağa [dağılmağa] görə sınaq  
**absorption** ~ udmağa sınaq  
**abuse** ~ düzgün olmayan istismar şəraitində sınaq  
**accelerated** ~ sürətli sınaq  
**accelerated ageing** ~ köhnəlməyə sürətli sınaq  
**accelerated corrosion** ~ korroziyaya sürətli sınaq  
**accelerated failure** ~ dağılmağa qədər sürətli sınaq  
**accelerated load** ~ yük altında sürətli sınaq  
**accelerated wear** ~ yeyilməyə sürətli sınaq  
**acceleration** ~ təcillənməyə sınaq; sürətlənməyə sınaq; yerindən götürülməyə sınaq  
**acceptance** ~ qəbul etmə sınağı; texniki şərtlərə uyğunluğun yoxlanması  
**acid** ~ turşuluğun təyin olunması  
**actual** ~ istismar sınağı  
**actual-service** ~ istismar şəraitində sınaq  
**additive** ~ aşqarların tərkibinin təyin olunması  
**adhesion** ~ ilişmə qüvvəsinin təyin olunması; yapışqanlı və ya birləşmə möhkəmliyinin sınağı  
**adverse-condition** ~ mürəkkəb [çətin] şəraitdə sınaq  
**ag(e)ing** ~ köhnəlməyə sınaqmaq  
**air** ~ havanın tədqiqi  
**air-oven ag(e)ing** ~ köhnəlmədə oksidləşmiş atmosferdə [havada] peçdə uzunmüddətli qızdırmada köhnəlmənin sınağı (*rezinin*)  
**air-pressure** ~ havanın təzyiqi altında sınaq, sıxılmış hava ilə sınaq  
**alignment** ~ paralelliyə sınaq  
**alternating bending** ~ 1.əyrilik olduqda əyilməyə sınaq 2. dəyişən işarəli əyilməyə sınaq **alternating impact** ~ dəyişən işarəli zərbələrin təsiri altında sınaq  
**alternating stress** ~ dəyişən işarəli gərginlikdə sınaq  
**alternating torsion** ~ dəyişən işarəli burulmada sınaq  
**altitude** ~ hündürlüyün yoxlanması  
**ambient** ~ ətraf mühit şəraitlərində sınaq

## test

**ambient functional** ~ ətraf mühit şəraitlərində funksional sınaq  
**angular** ~ əyilməyə sınaq  
**appearance** ~ xarici görünüşə görə yoxlama  
**approval** ~ qəbuletmə sınağı; texniki şərtlərə uyğun yoxlama  
**arbitration** ~ arbitraj sınağı  
**arctic** ~ arktika iqlimi şəraitlərində sınaq  
**attrition** ~ yeyilməyə sınaq; sürülməyə sınaq  
**audit** ~ nəzarət [yoxlama] sınağı  
**Aunt Minnie** ~ *danış.* soyuq havada bir sıra qısa reyslərdə avtomobilin kiçik sürətlə hərəkətində mühərrik yağlarının xassələrinin sınağı  
**axial** ~ oxboyu yükün təsiri altında sınaq  
**back-and-forth bending** ~ 1.dəyişən işarəli əyilməyə sınaq 2. əyilməyə sınaq  
**backfire** ~ əks partlayışlar təsiri altında sınaq (*hava təmizləyicisinin*)  
**back-to-back** ~ qoşalaşmış aqreqatın sınağı (*məs., qapalı konturlu stenddə*)  
**backward-and-forward bending** ~ 1.dəyişən işarəli əyilməyə sınaq 2.əyrilikli əyilməyə sınaq  
**ball indentation** ~ kürəciyin içəri basılması ilə möhkəmliyinin təyin edilməsi  
**ball pressure** ~ kürəciyin içəri basılması ilə möhkəmliyinin təyin edilməsi  
**barrier collision** ~ maneə ilə (*avtomobilin*) toqquşma zamanı zərbəyə sınaq  
**barrier impact** ~ maneə ilə (*avtomobilin*) toqquşma zamanı zərbəyə sınaq  
**batch** ~ bir buraxışın sınağı  
**bathtub** ~ sulu səngərdən keçərkən hermetikliyinin sınağı  
**battery capacity** ~ akkumulyator batareyasının doldurulma dərəcəsinə nəzarət  
**bead unseating** ~ təkərin çənbərindən şinlərin bortunun ayrılması üçün tələb olunan yükün eksperimental təyin edilməsi  
**bearing** ~ yastığın sınağı  
**bearing torque** ~ sürünmə yastığında sürünmə momentini təyin etmək üçün sınaq  
**bench** ~ stend sınaqları  
**bending** ~ əyilməyə sınaq  
**bending-and-unbending** ~ 1.dəyişən işarəli əyilməyə sınaq 2.əyrilikli əyilməyə sınaq  
**Bending-under-tension** ~ dartılma zamanı əyilməyə sınaq

T

## test

**bend-over** ~ əyilməyə sınaq  
**blow** ~ zərbəyə sınaq  
**blow bending** ~ zərbə ilə əyilməyə sınaq  
**bolt-loosening** ~ boltların çəkilməsinin stabilliyinin sınağı  
**boring** ~ deşilmə emalına sınaq; yonma emalına sınaq  
**brake** ~ 1.tormozların sınağı 2.tormoz stendlərində sınaq  
**breakdown** ~ dağılmağa qədər sınaq, dağıdıcı sınaq  
**breaking** ~ dağılmağa qədər sınaq, dağıcı sınaq  
**bridge** ~ körpü müqaviməti ilə sınaq  
**Brinell hardness** ~ Brinell üzrə bərkliyin təyini  
**brittleness** ~ qırılmağa və ya kövrəkliyə sınaq  
**buckling** ~ uzununa əyilməyə sınaq  
**bulging** ~ çökməyə sınaq; uzununa əyilməyə sınaq  
**bump** ~ zərbəyə sınaq  
**bumping** ~ düz olmayan yolda hərəkət zamanı zərbələrin təsirinə sınaq (*avtomobildə*)  
**bump score** ~ zərbəli yükədən cızılmağa sınaq  
**burst(ing)** ~ daxili təzyiq, təsiri altında dağılmaya sınaq  
**calibration** ~ kalibrələnmənin dəqiqliyinin yoxlanması; kalibrələmə sınağı  
**calorimeter** ~ kalorimetrik sınaq  
**carbonization** ~ yanıt yaranmasına sınaq (*yağların*)  
**car road** ~ avtomobilin yol sınağı  
**catapult crash** ~ katapultlu avtomobillərin toqquşma zamanı zərbəyə sınağı  
**CFR engine** ~ yanacağı tədqiq etməyin Birləşmiş Komitə üsulu ilə mühərrikin sınağı  
**chassis** ~ şassinin sınağı  
**check(out)** ~ nəzarət [yoxlama] sınağı  
**Clash-Berg** ~ müxtəlif temperaturlarda fırlanan plastikləri burmaqla sərtliyə sınaq  
**climatic** ~ iqlim sınağı  
**closure** ~ imtinaya qədər sıxılmaya sınaq (*yayın*)  
**coasting** ~ enişə hərəkət zamanı sürətlənməyə sınaq (*avtomobilin*)  
**coking** ~ kokslaşmaya (*yağların*) sınaq  
**cold** ~ aşağı temperaturda sınaq  
**cold adhesion** ~ aşağı temperaturda birləşmənin və ya yapışmanın möhkəmliyinin sınağı

## test

**cold-and-hot** ~ aşağı və yuxarı temperaturlarda sınaq; növbəli soyutma və qızdırma ilə sınaq  
**cold performance** ~ aşağı temperaturda tormozun effektivliyinin sınağı  
**cold-room** ~ soyuq kamerada sınaq  
**cold scuff** ~ soyuq vəziyyətdə cızılmaya sınaq  
**cold start** ~ soyuq mühərrikin işə salınma sınağı  
**cold weather** ~ soyuq hava şəraitində sınaq  
**color** ~ rəngin yoxlanması  
**commercial** ~ sənaye sınağı  
**comparability** ~ müqayisəli sınaq  
**comparative** ~ müqayisəli sınaq  
**comparison** ~ müqayisəli sınaq  
**competitive** ~ müqayisəli sınaq  
**component** ~ konstruksiyanın ayrı-ayrı elementlərinin [bəndlərinin] sınağı, elementlərlə sınaq  
**comprehensive** ~ hərtərəfli sınaq  
**compressibility-and-recovery** ~ sıxılmaya və elastik bərpa olmağa sınaq  
**compression** ~ sıxılmaya sınaq  
**compression-deflection** ~ deformasiya və sıxılmış yükərinə asılılığı təyin etmək üçün sınaq (*vulkanizasiyalanmış rezinin*)  
**Conradson carbon** ~ Konradson üsulu ilə kokslaşma dərəcəsinə sınaq  
**constant-amplitude** ~ sabit amplitud gərginlikdə sınaq  
**constant-population** ~ bir qrup məmulatın dəyişməz sayında sınaq  
**consumption** ~ sərfin yoxlanması (*yanacağı*)  
**continuity** ~ zəncirdə qırılmanın təyini üçün sınaq  
**cooling** ~ soyuma qabiliyyətinin sınağı  
**correlation** ~ korrelyasiya əlaqəsini təyin etmək üçün sınaq  
**corrosion** ~ korroziyaya sınaq  
**corrosive wear** ~ korroziya yeyilməsinə sınaq  
**crack** ~ çatların olmasına sınaq  
**cracking** ~ silkələnməyə sınaq  
**crack propagation** ~ çatın böyümə sürətinin təyini üçün sınaq (*yorulmadan*)  
**crash** ~ toqquşma zamanı zərbəyə sınaq, qəza sınağı  
**creep** ~ axıcılığa sınaq  
**creep-rupture** ~ dağılmağa qədər axıcılığa

sınaq

## test

**crippling** ~ 1.əyilməyə sınaq 2.zədələmə sınağı  
**cross-bending** ~ eninə əyilməyə sınaq  
**cross breaking** ~ eninə yükləmədə möhkəmliyə sınaq  
**cross-cut adhesion** ~ 1/16 və ya 1/8 düyümlə bir-birinə perpendikulyar çəkilməş rənglərin metalları ilə birləşmə möhkəmliyinin sınağı  
**cross-wind** ~ yandan əsən güclü külək olduqda sınaq (*avtomobilin*)  
**crushing** ~ əzilməyə sınaq  
**cumulative-damage** ~ zədələnmələrin yığılmasına (*toplanmasına*) sınaq  
**cup drawing** ~ plastikliyə sınaq (*vərəqvari metalın*), çəkilməyə [dartılmaya] sınaq  
**cupping** ~ plastikliyə sınaq (*vərəqvari metalın*), çəkilməyə [dartılmaya] sınaq  
**curing** ~ vulkanizasiya qabiliyyətinə sınaq  
**customer-request** ~ sifarişçinin tələbinə görə sınaq  
**cycling** ~ tsiklik təsir zamanı sınaq  
**damage line** ~ zədələnmə xəttini təyin etmək üçün sınaq  
**damping** ~ tsiklik özlülüyə sınaq, sönməyə sınaq  
**day-to-day** ~ gündəlik sınaqlar; günbəgün sınaqlar  
**deflection** ~ əyilməyə sınaq  
**deformation** ~ deformasiyaya sınaq; deformasiya olunmanın yoxlanılması  
**degrading** ~ iş prosesində dinamik xüsusiyyətlərin pisləşməsinə aşkar etmək üçün sınaq  
**deleted** ~ nəticələri nəzərə alınmayan sınaq  
**demonstration** ~ səciyyəvi sınaq  
**descent** ~ enişdə sınaq  
**desert environmental** ~ səhra şəraitində sınaq  
**designed** ~ süni yaradılmış şəraitlərdə sınaq  
**design margin evaluation** ~ konstruksiyanın həddi sınağı, konstruksiyanın möhkəmlik ehtiyat əmsalını qiymətləndirmək üçün sınaq  
**destruction** ~ dağılana qədər sınaq, dağıdıcı sınaq  
**destructive** ~ dağılana qədər sınaq, dağıdıcı sınaq  
**development(al)** ~ sona çatdırma sınağı  
**diamond-pyramid hardness** ~ almaz piramidanın sıxılması ilə bərkliyin sınağı; Vikkersə görə bərkliyin sınağı

## test

**diesel-fuel distillation** ~ dizel yanacağına fraksiyon tərkibinin təyin edilməsi  
**diesel-fuel gravity** ~ dizel yanacağına sıxlığının təyin edilməsi  
**dilution** ~ durulaşmaya sınaq (*yağların*)  
**discharging** ~ boşalana qədər sınaq (*akкумуляtor batareyasının*)  
**distillation** ~ fraksiyon tərkibinin təyin edilməsi (*yanacağın*), qovma ilə analiz  
**doctor** ~ aktiv kükürdlü birləşmələrə keyfiyyətə probu (*benzinin*)  
**documentation** ~ pasport xarakteristikalarını çıxarmaq üçün sınaq (*məmulatın və ya materialın*)  
**dolly towing** ~ qoşqu arabacığını qoşmaqla sınaq  
**doubling** ~ 1. tərəflərin toxunmasına qədər əyməyə sınaq. 2. təkrar sınaq  
**draft** ~ dartıcı sınaq  
**drag** ~ dartıcı sınaq  
**drawbar** ~ dartıcı sınaq  
**drawing** ~ çəkilməyə [dartılmaya] sınaq  
**drift** ~ 1.deşiyin açılmasına sınaq 2.parmetrin sabilliyinə sınaq  
**driving** ~ 1. yol sınağı 2.idarə olunmanın sınağı (*nəqliyyat maşınının*) 3.avtomobili idarə etməyə [sürməyə] imtahan  
**drop** ~ zərbə sınağı, zərbəyə sınaq  
**drop ball impact** ~ düşən küreciklə sınaq (*materialın enerjini söndürmək* [udmaq] *qabiliyyətini təyin etmək üçün*)  
**drop ball rebound** ~ düşən küreciklə sınaq (*materialın enerjini söndürmək* [udmaq] *qabiliyyətini təyin etmək üçün*)  
**drop hardness** ~ bərkliyin zərbəli sınağı  
**drop-weight** ~ düşən yüklə zərbəyə sınaq  
**dry wear** ~ yağlamayaraq yeyilməyə sınaq; quru sürtünmədə yeyilməyə sınaq  
**ductility** ~ özlülüyə sınaq  
**dummy** ~ manekədən istifadə etməklə sınaq  
**duplicate** ~ təkrar sınaq  
**durability** ~ dözümlüyə sınaq; uzun ömürlüyə sınaq; resurs sınağı  
**durability cobblestone road** ~ çay daşlı yolda resurs sınağı (*avtomobilin hissələrinin*)  
**duration road** ~ uzunmüddətli yol sınağı  
**dust** ~ 1.toz keçirməyə sınaq 2.toz kamerasında sınaq  
**dynamic** ~ dinamik sınaq

T

## test

**dynamic compression** ~ sıxılmaya dinamik sınaq  
**dynamic endurance** ~ yeyilməyə dinamik sınaq  
**dynamic tensile** ~ dartılmaya dinamik sınaq  
**dynamometer** ~ dinamometrləmə; dinamometrik sınaq  
**economy** ~ sərfin yoxlanması (*yanacağın*), qənaətliyin sınağı (*yanacağın*)  
**efficiency** ~ faydalı iş əmsalının təyin edilməsi üçün sınaq  
**elongation** ~ dartılmaya sınaq; çəkilməyə sınaq  
**emission** ~ 1. işlənmiş qazların tərkibi və miqdarının tədqiqi 2. mühərrikin buraxması və şüalanmasının tədqiqi  
**end-quench (hardenability)** ~ metalın ucunu közərtmə metodu ilə qızardılmaya sınağı  
**end-to-end** ~ tam yoxlama, tam proqramla yoxlama  
**endurance** ~ yorğunluğa sınaq; uzunömürlüyə sınaq; resursa sınaq  
**endurance road** ~ yol resurs sınağı  
**endurance tension** ~ dartılmaya resurs sınağı  
**endurance torsion** ~ burulma zamanı resurs sınağı  
**energy-absorption** ~ zərbə enerjisinin udulmasına sınaq (*asqının amortizatoru və ya yayının*)  
**engine dust** ~ sorulan havaya və ya yağa tozun daxil edilməsilə sınaq (*mühərrikin*)  
**engineer design** ~ konstruksiyanın işləmə mərhələsində sınağı  
**engineering** ~ texniki sınaq  
**engine-out** ~ söndürülmüş mühərriklə sınaq  
**engine acceptance** ~ mühərrikin qəbul etmə sınağı  
**engine rig** ~ mühərrikin stend sınağı  
**environmental** ~ xarici istismar şəraitlərini yaratmaqla sınaq  
**environmental acceptance** ~ xarici istismar şəraitlərini yaratmaqla qəbul sınaqları  
**Eriksen cupping** ~ Eriksenə görə çəkməyə sınaq  
**etching** ~ aşındırmaqla (*kimyəvi üsulla*) sınaq  
**evaporation** ~ buxarlanmağın təyini  
**event** ~ son nəticələri alana qədər sınaq; dağılana qədər sınaq

## test

**exaggerated** ~ xüsusilə yaxşı olmayan şəraitlərdə sınaq  
**exhaustive** ~ qənaətbəxş sınaq  
**expanding** ~ genişlənməyə yoxlama [prob]  
**expansion** ~ paylamaya sınaq  
**expansion-travel** ~ yayın gedişi və dartıcı qüvvə arasındakı asılılığın təyini  
**expedited** ~ sürətləndirilmiş sınaq  
**exploratory** ~ tədqiqat sınağı  
**exposure** ~ açıq səma altında atmosfer şəraitinin təsirinə sınağı  
**extended** ~ davamlı sınaq; uzunmüddətli sınaq  
**extensive** ~ genişləndirilmiş sınaq  
**fabric** ~ parçaların sınağı  
**factory** ~ zavod sınaqları  
**fade** ~ qızma zamanı effektiv itgilərin sınağı (*tormoz üstlüklərinin*)  
**fade-and-recovery** ~ qızma zamanı effektiv itgilərin və onların soyuması zamanı bərpasının sınağı (*tormoz üstlüklərinin*)  
**fade stability** ~ qızma zamanı xassələrin stabilliyinin sınağı  
**failed** ~ alınmamış sınaq; mənfə nətəcəli sınaq  
**failure** ~ 1. imtinasızlığın yoxlanması 2. dağılana qədər sınaq  
**falling sphere** ~ düşən kürəciyə sınaq  
**falling weight** ~ düşən yüklə zərbəyə sınaq  
**fatigue** ~ yorğunluğa sınaq, dözümlüyə sınaq  
**fatigue bending** ~ əyilmədə dözümlüyün sınağı  
**fatigue limit** ~ dözümlük həddini təyin etmək üçün sınaq  
**fatigue shear** ~ kəsici yükün təsiri altında sınaq  
**fatigue tension** ~ dartılma zamanı yorğunluğa sınaq  
**feasibility** ~ konstruksiyanın həyata keçirilməyinin mümkünlüyünün sınağı  
**field** ~ səhra şəraitlərində sınaq; istismar şəraitlərində sınaq  
**field control** ~ səhra şəraitində nəzarət sınağı; istismar şəraitlərində nəzarət sınağı  
**field service** ~ səhra şəraitlərində istismar sınağı  
**file** ~ yeyə ilə bərkliyin yoxlanması (*probu*)  
**film stripping** ~ plyonkanın ayrılmasının [dartılma] sınağı  
**Firestone flexometer** ~ sıxıcı gərginliklər

altında yorulma möhkəmliyinin sınağı (*rezininin*)

### test

**firing-order** ~ ardıcıl alışmanın sınağı  
**flame-resistance** ~ odadavamlığa sınaq  
**flammability** ~ alışqanlığa sınaq  
**flanging** ~ kənarların qatlanması (*boruların*) sınağı  
**flare** ~ paylanmada sınaq (*məs., polimer materialından olan boruların*)  
**flash** ~ 1.alışdırmaya sınaq 2.partlayışın temperaturunun təyini  
**flat country** ~ düzənlik yerdə sınaq  
**flattening** ~ yastılanmaya sınaq  
**fleet** ~ istismarda olan maşınlar parkında sınaq, istismar sınağı  
**flex(ure)** ~ əyilməyə sınaq  
**float** ~ 1.üzmə qabiliyyətinin sınağı 2.üzgəcli viskozimetr ilə özlülüyün təyini  
**flow** ~ axında sınaq (*maye və ya qaz*)  
**folding** ~ tərəflər toxunanadək bükülməyə sınaq  
**forging** ~ döyülmədə (*metalın*) sınaq, dəmirçi işində yoxlama  
**formal** ~ rəsmi sınaq  
**fouling** ~ yarıq əmələ gəlməsinin sınağı  
**fracture** ~ sinamaya sınaq  
**free acceleration** ~ sərbəst sürətlənmə rejimində sınaq (*mühərrikin*)  
**freeze-thaw** ~ donma və əriməyə sınaq  
**freezing** ~ 1. donma temperaturunun təyini 2. şaxtaya davamlığa sınaq  
**friability** ~ kövrəklik və ya qırılmağa sınaq  
**fuel** ~ yanacağıın keyfiyyətinin sınağı  
**fuel-consumption** ~ yanacaq sərfinin yoxlanması; yanacağı qənaətliliyinin sınağı  
**fuel dilution** ~ yanacaqyla yağın durulaşmasının yoxlanması (*karter*)  
**fuel rack** ~ reykanın müxtəlif vəziyyətlərində yanacaq sərfinin yoxlanması (*yanacaq nasosunun*)  
**full-load cooling** ~ tam yük altında soyuma qabiliyyətinin sınağı  
**full-scale** ~ təbii sınaq  
**full-throttle** ~ drossel qapağının tam açıq vəziyyətində sınağı (*mühərrikin*)  
**functional** ~ funksional sınaq, məmulatın öz funksiyasının yerinə yetirmək qabiliyyətinin sınağı  
**fundamental** ~ dərinədə tədqiqat  
**gas impermeability** ~ qaz buraxmamasının sınağı

### test

**global vibration** ~ konstruksiyanın bütün elementlərində titrəyişlərin təsirindən rezonans tezliklərin aşkarlanması sınağı  
**go/no-go** ~ «yararlı-yararsız» sxemi üzrə sınaq  
**goodness-of-fit** ~ hipotezin yoxlanması üçün tədqiqat (*məs., paylanma haqqında qəbul olunmuş qanun*)  
**gross horsepower** ~ köməkçi aqreqatsız mühərrikin gücünü təyin etmək üçün sınaq  
**guaranty** ~ zəmanətli sınaq, zəmanət müddətində texniki şərtlərin uyğunluq sınağı  
**gum-formation** ~ qatran əmələ gəlməyə sınaq  
**gumming** ~ qatran əmələ gəlməyə sınaq  
**hammer(ing)** ~ 1.döyülmə qabiliyyətinə sınaq 2.vurucunun zərbələrinə sınaq  
**hand** ~ ovucda buxarlanma ilə benzinin uçuculuğunun sınağı  
**hanging** ~ yük asmaqla ayrılmağa [dartılmaya] sınaq  
**hardenability** ~ deşilmənin sınağı  
**hardness** ~ bərkliyin sınağı  
**heat** ~ qızdırmaqla sınaq; qızmaya sınaq  
**heat ageing** ~ qızdırma zamanı köhnəlməyə sınaq  
**heat resistance** ~ istiliyə davamlığa sınaq  
**heavy-duty** ~ ağır iş şəraitlərində sınaq  
**high-discharge** ~ böyük cərəyanla boşalmaya yoxlama (*akkumulyator batareyasının*)  
**high-power** ~ maksimal gücdə sınaq  
**high-speed plunger tire** ~ tez təsir edən plunjerin sıxması ilə şinin sınağı  
**high-speed score** ~ yüksək sürətlərdə cızılmaya sınaq (*dişli çarxin dişlərinin*)  
**high-temperature** ~ yüksək temperaturlarda sınaq  
**high-torque** ~ maksimal burucu momentdə sınaq  
**high-torque low-speed** ~ maksimal burucu momentdə kiçik dövrlər sayında sınaq  
**hill climbing** ~ yoxuşu götürmək qabiliyyətinin sınağı  
**hot** ~ qaynar vəziyyətdə sınaq  
**hot bending** ~ qızdırılmış nümunənin əyilməyə sınağı  
**hot-desert** ~ isti səhrada sınaq  
**hot etching** ~ aşılamaqla qızdırılmış nümunənin sınağı  
**hot tensile** ~ qızdırılmış nümunənin ayrılmağa [dartılmaya] sınağı

T

## test

**hot tunnel climatic** ~ isti iqlim şəraitləri yaradan aerodinamik boruda sınaq  
**humidity cabinet** ~ yüksək rütubətli hava kamerasında sınaq  
**hydraulic** ~ hidravlik sınaq  
**hydraulic pressure** ~ təzyiqdə hidravlik sınaq [yoxlama]  
**hydrostatic** ~ hidrostatik sınaq  
**icing** ~ buzlamaya sınaq  
**immersion** ~ batmaqla sınaq  
**impact** ~ 1.zərbə sınağı, zərbəyə sınaq 2.zərbə özlülüyünü təyin etmək üçün sınaq 3.döyülüb əzilməyə sınaq  
**impact bend(ing)** ~ əyilməyə zərbə sınağı  
**impact compression** ~ sıxılmağa zərbə sınağı  
**impact endurance** ~dözümlüyə zərbə sınağı  
**impact pendulum** ~ rəqqası kopyorda zərbə sınağı  
**impact tensile** ~ ayrılmaya [dartılmaya] zərbə sınağı  
**impact wear** ~ köhnəlməyə zərbə sınağı  
**incoming** ~ birgə müəssisələrdən daxil olan məmulatların yoxlanması; giriş nəzarəti  
**incomplete** ~ başa çatmamış sınaq; tam olmayan sınaq; kəsilmiş sınaq  
**increasing-amplitude** ~ artan amplitudun gərginliklə sınağı  
**indentation** ~ sıxmaqla möhkəmliyə yoxlamaq  
**indeoending** ~ istehsalçı-firmadan asılı olmayan təşkilatın apardığı sınaq  
**indicator** ~ indikator diaqramının çıxarılması, indikatorlaşdırma  
**indoor** ~ laboratoriya sınağı; örtülü yerdə sınaq  
**inertia cycling** ~ ətalət yükünün tsiklik təsiri altında sınaq  
**inflammability** ~ alısqanlığa sınaq  
**informal** ~qeyri-rəsmi sınaq  
**in-house** ~ laboratoriya sınağı; örtülü yerdə sınaq  
**initial production** ~ birinci sənaye nümunələrinin sınağı  
**in-process** ~ istehsal prosesi zamanı sınaq  
**inspection** ~nəzarət yoxlama  
**insulation** ~ izolyasiyanın sınağı  
**intermittent** ~ fasiləli sınaq, pauzalı sınaq  
**intrinsic fatigue limit** ~ dözümlük həddinin qoyulmuş normaya uyğun olmasının

yoxlanması sınağı

## test

**investigative** ~ tədqiqat sınağı  
**Jominy** ~ metalın uc tablama metodu ilə közərməyə sınağı  
**jumping-up** ~ döyülüb yastılanmaya sınaq; çöküntüyə yoxlamaq  
**kick-down score** ~ avtomobilin enişə özü hərəkəti zamanı əmələ gələn yüklərin təsirdən cızığın yaranmasına sınaq (*dişli çarxın dişlərinin*)  
**knock** ~ detonasiyaya sınaq  
**lab(oratory)** ~ laboratoriya sınağı  
**laboratory simulation** ~ 1.istismar şəraitləri yaratmaqla laboratoriya sınağı 2.modelləşdirmə üsulu ilə laboratoriya sınağı  
**large-scale** ~ böyük həcmdə aparılan sınaq  
**leak(age)** ~ sızmanın yoxlanması  
**length-of-life** ~ 1.bütün iş müddəti ərzində maşının işinə müşahidə 2.uzunömürlüyə sınaq; resurs sınağı  
**life** ~ iş müddətini təyin etmək üçün sınaq; uzunömürlüyə sınaq; resurs sınağı  
**life-certification** ~ texniki xarakteristikada göstərilən resursu yoxlamaq üçün sınaq  
**light ag(e)ing** ~ işığın təsiri altında köhnəlmənin sınağı  
**light-duty** ~ yüngülləşmiş şəraitlərdə sınaq  
**load** ~ yük altında sınaq  
**load-carrying capacity** ~ daşıma qabiliyyətinin sınağı  
**loading** ~ yük altında sınaq  
**lock** ~ bloklama vəziyyətində burucu momentin ölçülməsi (*starterin*)  
**long-duration** ~ uzunmüddətli sınaq  
**longevity** ~ böyük resurslu məmulatın uzunömürlüyə sınağı  
**long-life** ~ böyük resurslu məmulatın uzunömürlüyə sınağı  
**long-run** ~ böyük yürüşdə sınaq; uzunmüddətli sınaq  
**long-time** ~ müddətli sınaq  
**loss-of-drive** ~ 1. hərəkət imkanını itirənə qədər sınaq 2. sükan idarəsinin imtinasına qədər sınaq  
**low-cycle fatigue** ~ kiçik tsikli yorğunluğa sınaq  
**low-temperature** ~ aşağı temperaturlarda sınaq  
**low-temperature brittleness** ~ aşağı temperaturda kövrəkliyin sınağı  
**low-to-high idle** ~ sərbəst sürətlənmə rejii

mində sınaq (*mühərrikin*)

### test

**lubricated wear** ~ yağlanmış səthlərin yeyilməyə sınağı

**machinability** ~ kəsmə ilə emal edilməyə sınaq

**magnaflux** ~ maqnit defektoskopiya metodu ilə çatların olmasının yoxlanması

**maintenance** ~ texniki xidmət və təmir qabiliyyətinin yoxlanması

**maneuvering** ~ manevrəməyə sınaq

**marginal** ~ sərhədli sınaq

**marine exposure** ~ dəniz iqlimi şəraitlərində açıq havada sınaq

**material** ~ materialların sınağı

**maximum-speed** ~ maksimal sürətdə sınaq

**mobility** ~ manevrəməyə sınaq

**mock-up** ~ maket sınağı, maketdə və ya modeldə sınaq

**model** ~ 1.modelin sınağı 2.növlü sınaq 3.proseslərin sınaq modelləşdirilməsi

**moisture** ~ 1.rütubətin təsirinin yoxlanması 2.rütubətin təyin edilməsi

**moisture-absorption** ~ rütubəti udmaya sınaq

**monitoring** ~ nəzarət sınağı

**Morse** ~ bir silindrin dayandırılması ilə sınaq (*mühərrikin*)

**mountain** ~ dağ şəraitlərində sınaq

**multiple-blow** ~ çoxsaylı zərbələrlə sınaq

**murderous** ~ həddindən artıq ağır şəraitlərdə sınaq

**natural condition** ~ təbii şəraitlərdə sınaq

**near-destructive** ~ dağılma anında sınaq

**net horsepower** ~ tam təchiz olunmuş mühərrikin gücünü təyin etmək üçün sınaq (*bütün köməkçi aqreqatlarla*)

**noise** ~ səs sınağı

**noise-level** ~ səsin səviyyəsinin təyini

**no-load** ~ yüksüz sınaq, boş işləmədə sınaq

**nondestructive** ~ dağıtmayan sınaq, zədələməyən sınaq

**normal** ~ normal şəraitlərdə sınaq; normal sınaq

**notch bar** ~ kəsilməmiş nümunənin sınağı

**notch bar bending** ~ kəsilmiş nümunənin əyilməyə sınağı

**notch bar impact** ~ kəsilmiş nümunənin zərbəyə sınağı

**notch bar pull** ~ kəsilmiş nümunənin darılmaya sınağı

**odd** ~ seçmə sınağı

### test

**odor** ~ iyə görə sınaq

**official** ~ rəsmi sınaq; qəbul sınağı

**official acceptance** ~ rəsmi qəbul sınağı

**off-the-road** ~ yolsuz şəraitlərdə sınaq

**oil** ~ yağın sınağı; yağın vəziyyətinin sınağı (*texniki xidmətdə*)

**oil film** ~ yağ təbəqəsinin (*plyonkasının*) möhkəmliyinin sınağı

**oil immersion** ~ yağa batırılmaqla sınaq

**oil-spot** ~ yağ ləkəsinin görünüşünə görə yağın keyfiyyətinin təyini (*xüsusi kağızda*)

**oil-location** ~ qurulduğu yerdə sınaq

**on-the-spot** ~ qurulduğu yerdə sınaq

**opreation(al)** ~ işçi şəraitlərində sınaq; istismar sınağı

**optional** ~ tədarükçü və sifarişçi arasındakı razılığa görə aparılan sınaq

**outdoor** ~ laboratoriyada aparılmayan sınaq, açıq havada sınaq

**outdoor weathering** ~ açıq havada atmosfer şəraitlərinin təsiri altında dözümlü sınaq

**output** ~ məhsuldarlığın yoxlanması

**oven ag(e)ing** ~ sobada qızdırmada köhnəlməyə sınaq

**overcharge** ~ yenidən doldurulmaya sınaq (*akkumulyatorun*)

**overload** ~ yenidən yüklənmənin sınağı

**overspeed** ~ istismar sürətindən artıq sürətdə sınaq

**over-the-road** ~ yol sınağı

**overturning** ~ aşmaya sınaq (*nəqliyyat maşınının*)

**oxidation** ~ oksidləşməyə sınaq

**palm** ~ ovucda benzin buxarlanıb uçmasının sınağı

**parallelograming** ~ paralleloqram şəklində deformasiyaların müqavimətinə sınağı (*çərçivənin*)

**pass-by-noise** ~ avtomobilin xarici səsə sınağı

**pavement skid** ~ yol örtüyünün yana sürüşmə müqavimətinə təsirinin sınağı (*avtomobilin*)

**peel** ~ layların ayrılmasına sınaq (*məs., yapışdırılmış birləşmələrin*)

**penalty** ~ adi sınaqların nəticələri qanəddici olmadıqda aparılan əlavə sınaq

**pendulum (impact)** ~ rəqqasi kopyorda zərbəyə sınaq

**penetrant nondestructive** ~ nüfuz edən

T

maddələrin dağılmayan sınağı

**test**

**penetration** ~ nüfuz etmə dərinliyinə sınaq  
**percentage** ~ 1. tərkibin faizlə təyini 2. hazırlanmış məhsul partiyasından müəyyən axının təyin edilməsinin sınağı  
**percussion** ~ zərbə sınağı; zərbəyə sınaq, deşilməyə sınaq  
**performance** ~ istismar göstəricilərinin təyin edilməsi üçün sınaq  
**per-hundred** ~ 1. faiz tərkibinin təyin edilməsi 2. partiyadan məmulatların müəyyən faizinin təyin edilməsinin sınağı  
**periodic** ~ dövrü sınaq [prob]  
**physical** ~ fiziki-mexaniki xüsusiyyətin sınağı  
**pin** ~ paylanma sınağı (*polimer materialdan olan borucuqların*)  
**pitting corrosion** ~ nöqtəşəkilli korroziyanın müqavimətli sınağı  
**plasticity** ~ plastikliyə sınaq  
**ply separation** ~ laylara ayrılmaya sınaq  
**point-by-point** ~ cihazların göstəricilərinə arası kəsilərək qeydə alınmasının sınağı  
**porosity** ~ məsaməliyə sınaq; məsaməlik xarakteristikalarının təyini  
**pour(ing)** ~ axmaya yoxlama  
**preburnish** ~ ilkin sınaqlar  
**preburnish effectiveness** ~ işləyib uyusana qədər effektiv yoxlanma  
**precision** ~ dəqiqliyin yoxlanması  
**predelivery** ~ istehsalçıya yola salmadan əvvəl zavod sınağı  
**pre-evaluation** ~ ilkin qiymətləndirici sınaq  
**pre-operational** ~ buraxılışdan əvvəl sınaq  
**preload** ~ ilkin yükləmə ilə sınaq  
**pre-operational** ~ istehsal qabağı sınaq  
**preproduction** ~ istehsal buraxılmazdan qabaq sınaq  
**preprogramed automatic** ~ avtomatik idarə olunan stenddə proqramlaşmış sınaq  
**pressure** ~ təzyiq altında sınaq  
**production** ~ seriya ilə buraxılan məhsulun sınağı  
**production control** ~ seriya ilə buraxılan məhsulun nəzarət sınağı  
**production typical** ~ seriya ilə buraxılan məhsulun tipik sınağı  
**program** ~ proqramlı sınaq; proqramlaşdırılma ilə sınaq  
**progressive-action** ~ sınaq rejiminin yükünü, sürətini və ya başqa parametrlərini tədri-

cən artırmaqla sınaq

**test**

**proof** ~ yoxlama [nəzarət] sınağı  
**property-determination** ~ xüsusiyyətlərin təyin edilməsi üçün sınaq  
**proprietary** ~ patentlənmiş metodika ilə aparılan firma sınağı  
**prototype** ~ təcrübə nümunəsinin sınağı, prototipin sınağı  
**proving-ground** ~ poliqon sınırları  
**psychotechnic** ~ psixotexniki sınaq  
**pull(ing)** ~ dartıcı sınaq  
**punching** ~ dəşik açmanın sınağı  
**puncture** ~ 1. deşilməyə sınaq (*şinin*) 2. basıb əzilməyə sınaq  
**punishing** ~ adi sınağın nəticələri qənaətbəxş olmadıqda aparılan əlavə sınaq  
**qualification** ~ ixtisaslaşmış sınaq  
**qualitative** ~ keyfiyyətli nəticələr verən sınaq  
**quality** ~ keyfiyyət sınağı; keyfiyyətin yoxlanması  
**quantitative** ~ kəmiyyət nəticələri verən sınaq  
**quenching** ~ möhkəmlətməyə yoxlama, tablamaya sınaq  
**quick** ~ ekspres-sınaq; qısa proqramla sınaq  
**railroad ties** ~ dəmiryol şpalları üzərində hərəkət (*avtomobilin*) zamanı sınaq  
**rain** ~ düş altında nəmkeçirməyə sınaq  
**randomized program** ~ təsadüfi yüklərin yaradılması ilə proqramlı sınaq  
**rapid** ~ ekspres-sınaq; qısaltdılmış proqramla sınaq  
**rated load** ~ nominal yük altında sınaq  
**rebound** ~ vericinin tez sıçrayışının təyini (*elastikliyin və ya bərkliyin*)  
**rebound hardness** ~ vurucunun tez sıçrayışına görə bərkliyin təyini  
**reception** ~ qəbul sınağı; texniki şərtlərə uyğunluğun yoxlanması  
**recovery** ~ bərpa olunma effektivliyi qabiliyyətinin sınağı (*məs., tormozların həddindən artıq qızdıqdan sonra*)  
**red-heat** ~ qırmızı közərdilmiş halda yoxlama (*sınağı*)  
**referee** ~ arbitraj sınağı  
**reliability** ~ imtinasızlığın sınağı; etibarsızlığın sınağı  
**reliability audit** ~ imtinasızlığa nəzarət sınağı; etibarsızlığa nəzarət sınağı



## test

**repair** ~ təmirdən sonra sınaq  
**repeated** ~ təkrar sınaq  
**repeated bending stress** ~ əyilmə zamanı yorulmaya sınaq  
**repeated compression** ~ sıxılma zamanı yorulmaya sınaq  
**repeated direct stress** ~ dartılma zamanı yorulmaya sınaq  
**repeated dynamic stress** ~ yorğunluğa sınaq  
**repeated impact** ~ zərbəli yüklə yorulmaya sınaq  
**repeated impact tension** ~ zərbəli dartılma yüklə yorulmaya sınaq  
**repeated stress** ~ yorulmaya sınaq  
**repeated tensile stress** ~ dartılmada yorulmaya sınaq  
**repeated tension** ~ dartılma zamanı yorulmaya sınaq  
**repeated torsion** ~ burulma zamanı yorulmaya sınaq  
**repetition** ~ 1.təkrar sınaq 2.təkrarlanan tsikllərdə sınaq  
**replacement** ~ imtina etmiş məmulatların dəyişdirilməsilə sınaq  
**replica** ~ təkrar sınaq  
**research-and development** ~ sona çatdırıcı sınaq  
**resilience** ~ elastikliyə sınaq  
**resonance** ~ rezonans sınağı  
**resonant fatigue** ~ 1.rezonans qüvvə həyəcanlandırıcılı yorulmanın sınağı 2.rezonans şəraitində yorğunluğun sınağı  
**retardation** ~ qabağa çıxma üsulu ilə sınaq  
**reverse bend** ~ əyri əyilmənin sınağı  
**ride** ~ gediş sınaqları  
**rig** ~ stend sınağı  
**rigid** ~ ağır şəraitlərdə sınaq  
**road** ~ yolda sınaq; yürüşdə sınaq  
**road-holding** ~ yol şəthi ilə (*şinin*) ilişməsinə sınaq  
**road knock** ~ detonasiyaya yol sınaqları  
**Rockwell hardness** ~ Rokvelə görə bərkliyin təyini  
**rod** ~ zondla (*qruntun*) prob [yoxlaması]  
**roll-over** ~ fırlanan çubuğun yorulmaya sınağı (*əyilmədə*)  
**rotating bar fatigue** ~ fırlanan çubuğun yorulmaya sınağı (*əyilmədə*)  
**rotating beam fatigue** ~ fırlanan çubuğun yorulmaya sınağı (*əyilmədə*)

## test

**rotational drop** ~ rəqqasi kopırda zərbəyə sınaq  
**rough** ~ təxmini nəticələrlə sınaq; təxmini yoxlama  
**rough-track** ~ pis yolu canlandırın trekdə sınaq (*avtomobilin*)  
**routine** ~ nümunəvi sınaq  
**routine road** ~ nümunəvi yol sınağı  
**running** ~ istismar sınağı; yürüşdə sınaq; yol sınağı  
**rupture** ~ dağılana qədər sınaq  
**rust** ~ paslanmaya sınaq  
**safety** ~ təhlükəsizliyə sınaq  
**safety glazing** ~ müxtəlif qüvvənin zərbəsindən şüşənin qəlpələre parçalanmasının sınağı (*kuza və kabinanın*)  
**salt-fog** ~ tozlanmış duzlu məhlulda sınaq (*korroziyaya müqavimət*)  
**salt-spray** ~ duzlu məhlulun sınağı ilə sınaq (*korroziyaya müqavimət*)  
**sample** ~ seçim sınağı; seçim tədqiqatı  
**scale** ~ miqyasla yerinə yetirilmiş nümunə sınağı  
**scale-model** ~ miqyas modelinin sınağı  
**scleroscopic hardness** ~ skleroskopla bərkliyin təyini  
**scoring** ~ cızılmaya sınaq  
**scratch hardness** ~ cızmaqla bərkliyin təyini  
**scratch oil** ~ cızmaqla yağ plyonkasının möhkəmliyinin təyini  
**screening** ~ seçmə sınağı  
**scuffing** ~ sürtünmə zamanı cızıqların və dərin cızıqların sınağı  
**self-discharge** ~ özüdoldurmaya sınaq (*akkumulyator batareyasının elementləri*)  
**self-propelled crash** ~ öz mühərriki ilə hərəkətə gətirilən avtomobilin toqquşma zamanı zərbəyə sınağı  
**separation** ~ qatların ayrılmasına sınaq  
**service** ~ istismar sınağı  
**service simulating** ~ istismar şəraitlərinin imitasiyası ilə sınaq  
**severe(-duty)** ~ ağır şəraitlərdə sınaq  
**shake(-down)** ~ silkələnmə ilə yoxlama; titrəməyə sınaq; titrəmə sınağı  
**shake-table** ~ titrəyən stolda və ya meydana sınaq  
**shear(ing)** ~ sürüşməyə sınaq; kəsilməyə sınaq  
**shock** ~ zərbə sınağı; zərbəyə sınaq

T

## test

**shock bending** ~ əyilmədə zərbə sınağı  
**shock loading** ~ zərbə yükündə sınaq  
**shop** ~ zavod sınağı  
**Shore** ~ Şora görə bərkliyin təyini  
**short-circuit** ~ 1.qısa qapanmanın olmasının yoxlanması 2.qısa qapanmağa yoxlama  
**short-life** ~ kiçik resurslu məmulatın uzunömürlüyə sınağı  
**short-time** ~ qısa müddətli sınaq; ekspres-sınaq; qısaldılmış proqramla sınaq  
**side-by-side** ~ qoşalaşmış aqreqatların sınağı (*məs., qapalı konturlu stendə*)  
**sieve** ~ ələkvəri analiz  
**simulated environment** ~ ətraf mühitin yaradılması ilə sınaq  
**simulated service** ~ ətraf mühitin imitasiyası ilə sınaq  
**simulation** ~ 1.modelləşmiş üsul ilə sınaq 2.istismar şəraitlərinin imitasiyası ilə sınaq  
**simulative** ~ 1. modelləşmiş üsul ilə sınaq 2. istismar şəraitlərinin imitasiyası ilə sınaq  
**single** ~ 1. dənə-dənə sınaq 2. vahid sınaq  
**single-level fatigue** ~ gərginliyin bir səviyyəsində yorulmaya sınaq  
**single-load level** ~ yükün bir səviyyəsində sınaq  
**sintering** ~ bişirilməyə sınaq  
**size** ~ qranulometrik analiz  
**skid (pad)** ~ yana sürüşməyə sınaq (*avtomobilin*)  
**slow** ~ yavaş sınaq; yavaşdırılmış tempdə sınaq  
**slow-speed** ~ kiçik sürətlərlə sınaq  
**slow-speed plunger tire** ~ yavaş təsirli plunjerin təsiri altında şinin sınağı  
**small-scale** ~ kiçik həcmli aparılan sınaq  
**smear** ~ 1.qovuşan səthlərin toxunmasının kontakt ləkəsinə görə yoxlanması 2.yağ ləkəsinin formasına görə yağın keyfiyyətinin təyini (*xüsusi kağızda*)  
**snub** ~ yavaş tormozlamaqla sınaq (*tormozların*)  
**soap-sud** ~ kipləşdiricidən sızan qazın sabunlu su ilə yoxlanması  
**soil** ~ qruntun sınağı  
**soil bin** ~ qruntlu qutuda sınaq (*şinin diylirlənməyə*)  
**sonic** ~ səsə sınaq; səsin səviyyəsinin təyini  
**spark** ~ qığılıcma yoxlama  
**sparking voltage** ~ boşalma gərginliyinin sınağı

## test

**specimen** ~ nümunənin sınağı  
**spectrum** ~ yüklərin verilmiş spektrini yaratmaqla sınaq  
**splash** ~ su hövzəsindən keçərkən hermetikliyə sınaq  
**spray** ~ çiləməklə korroziyaya sınaq (*aqressiv qarışıq nümunəsinin*)  
**stability** ~ xarakteristikaların stabilliyinin sınağı  
**staining** ~ rənglənmiş səthin rezində kontakt zamanı ləkə yaranmasının sınağı  
**stand** ~ stend sınağı  
**standard** ~ standart metodla sınaq, standart yoxlama  
**starting** ~ işə salmaya (*mühərriki*) sınaq  
**static** ~ statik sınaq statik yükdə yoxlama  
**static crash(ing)** ~ toqquşma zamanı zərbəyə statik sınaq (*zərbədə yüklərə bərabər statik qiüvvələr əlavə etməklə*)  
**static torsion (al)** ~ statik yükdə burulmaya sınaq  
**steady load** ~ sabit yük zamanı sınaq  
**steering** ~ idarəetmə mexanizminin sınağı  
**step-stress** ~ gərginliyin pilləli dəyişməsi zamanı sınaq  
**stiffness** ~ sərtliyin sınağı  
**stop-and-go** ~ yerindən tərpnmə və tez-tez dayanmalarda sınaq  
**stop(ping)-and-start(ing)** ~ yerindən tərpnmə və tez-tez dayanmalarda sınaq  
**stop-start** ~ yerindən tərpnmə və tez-tez dayanmalarda sınaq  
**storage** ~ saxlanmağa sınaq; saxlanma zamanı xassələrini saxlamaq qabiliyyətinin sınağı  
**strength** ~ möhkəmliyə sınaq  
**strenuous** ~ sürətləndirilmiş rejimdə sınaq  
**stretching** ~ dartılmaya sınaq  
**stroking** ~ irəli-geri hərəkətdə sınaq  
**structural** ~ konstruksiyanın sınağı  
**subassembly** ~ düyünün sınağı  
**subscale prototype** ~ prototipin kiçildilmiş modelinin sınağı  
**subzero** ~ sıfırdan aşağı temperaturda sınaq  
**sudden death** ~ məmulatlar qrupunda onlardan biri dağılıdıqda sınağın dayandırılması  
**surveillance** ~ istismarda olanların içərisindən seçilmiş məmulatların sınağı; nəzarət xarakterli sınaq  
**swell** ~ şişməyə sınaq

## test

**tape-controlled** ~ maqnit lentə yazılmış proqramlaşmış rejimlə sınaq  
**tarnishing** ~ oksidləşmə təbəqəsinin yaranmasına sınaq  
**tearing** ~ parçalanmağa [didilməyə] sınaq  
**tear-resistance** ~ didilmə [parçalanma] müqavimətinə sınaq  
**temper** ~ əyilmədən sonra öz əvvəlki formasını almaq qabiliyyətinə sınaq (*zolaq və ya vərəq metalın*)  
**tenacity** ~ 1.dartılmaya sınaq; ayrılmaya sınaq 2.özlülüyə sınaq 3.suvaşqanlığa sınaq  
**tensile** ~ dartılmaya sınaq; ayrılmaya sınaq  
**tensile-and-compression** ~ dartılma və sıxılmaya sınaq  
**tensile fatigue** ~ dartılma zamanı yorğunluğa sınaq  
**tensile impact** ~ ayrılmaya zərbə sınağı  
**tensile shock** ~ ayrılmaya zərbə sınağı  
**thermal** ~ qızdırmaqla sınaq; qızarmaya sınaq  
**thermal fatigue** ~ termik yorğunluğa sınaq  
**thermal shock** ~ istilik zərbəsinə sınaq  
**thruflow** ~ birbaşa üfürülməklə sınaq (*mühərriki*)  
**tilting** ~ aşmağa sınaq (*özü boşaldan avtomobilin kuzası*)  
**time** ~ zamana sınaq  
**tire rupture** ~ şinin dağılmasına sınaq  
**tooth breakdown** sınaq ~ sınaq qədər sınaq (*dişli çarxın dişinin*)  
**torque** ~ 1. burucu momentin təyin edilməsi 2. burulmaya sınaq  
**torsion** ~ burulmaya sınaq  
**torsion impact** ~ burulmaya zərbə sınağı  
**tossing** ~ silkələnməyə sınaq  
**toughness** ~ özlülüyə sınaq  
**towing** ~ yedəkləmə metodu ilə sınaq  
**towing dynamometer** ~ yedəkləmə metodu ilə dinamometr sınağı  
**tracer** ~ nişanlanmış atomlar üsulu ilə sınaq  
**traction** ~ 1. dartıcı sınaq 2.təkərin yolla ilişmə qüvvəsinin sınağı  
**trafficability** ~ müxtəlif şəraitdə hərəkət qabiliyyətinin sınağı  
**transportability** ~ daşınması mümkün olmasının sınağı  
**transportion** ~ nəql etmə prosesində sınaq  
**transverse (bending)** ~ eninə əyilməyə sınaq

## test

**trial** ~ yoxlama sınağı  
**triaxial compression** ~ üç oxlu sıxılmada sınaq  
**tropicalization** ~ süni tropik iqlim şəraitində sınaq  
**tune-up** ~ nizamlamanın yoxlanması; nizamlama yoxlaması üçün sınaq  
**turning** ~ dönərliyin sınağı, minimal dönmə radiusunun təyin edilməsi  
**twisting** ~ burulmaya sınaq  
**type** ~ nümunəvi yoxlama  
**ultrasonic** ~ ultrasəsli sınaq; ultrasəsli nəzarət  
**understandability** ~ yol nişanlarının fərqləndirilməsi və ya başa düşülməsinin sınağı  
**underwater** ~ su altında sınaq  
**uprated** ~ daha ağır şəraitdə yoxlama, he-sablama və ya nominaldan daha ağır şəraitlərdə sınaq  
**use** ~ istismar sınağı  
**user** ~ sifarişçinin apardığı sınaq  
**vapor-lock** ~ buxar tıxaclarının əmələ gəlməsinə sınaq (*istilikvermə sistemində*)  
**variable-amplitude** ~ dəyişkən amplitudlu gərginliklə sınaq  
**variable-population** ~ dəyişən saylı məmulat partiyasında sınaq  
**variable stress level** ~ gərginliklərin dəyişən səviyyəsində sınaq  
**vehicle range** ~ avtomobillərin avtonomluğa sınağı  
**vibration** ~ titrəyişlər təsiri altında sınaq, titrəyişli sınaq  
**vibratory** ~ titrəyişlər təsiri altında sınaq, titrəyişli sınaq  
**visibility** ~ görünüşün yoxlanması  
**volatility** ~ uçuculuğun (*yanacaqın*) sınağı; fraksiyon tərkibinin təyini (*yanacaqın*)  
**warpage** ~ qabarmaya sınaq  
**warranty** ~ zəmanətli sınaq; zəmanət müddəti ərzində texniki şərtlərə uyğunluğun sınağı  
**water** ~ 1.hidravlik sınaq 2.su keçirməzliyinin sınağı  
**water-absorption** ~ nəm [şeh] çəkmənin sınağı  
**water recovery** ~ su keçdikdən sonra bərpa olma qabiliyyətinin sınağı (*tormozun*)  
**water-resistance** ~ nəmliyə davamlılığın sınağı  
**water washout grease** ~ su ilə yuyulduqda

T

konsistent yağlamanın müqavimət göstərmək qabiliyyətinin sınağı

**test**

**wear(ing)** ~ yeyilməyə sınaq; sürtülüb yeyilmənin sınağı

**weather exposure** ~ açıq havada atmosfer şəraitlərin təsirinin sınağı

**weathering** ~ açıq havada atmosfer şəraitlərin təsirinin sınağı

**weather-resistance** ~ atmosfer təsirlərin əksinə dəyanətliyin sınağı

**weld** ~ qaynaq birləşməsinin sınağı

**weldability** ~ qaynaq olma qabiliyyətinə sınaq

**welding** ~ qaynaq olma qabiliyyətinə sınaq

**wet traction** ~ 1.dartıcı sınaq 2.yaş yolla şinlərin ilişmə qüvvəsinin sınağı

**wind-tunnel** ~ aerodinamik boruda sınaq

**witness** ~ sifarişçilərin iştirakı ilə sınaq

**X-ray** ~ rentgen şüaları ilə sınaq; rentgenoskopik tədqiqat

**yearly** ~ ilbəil sınaq

**tested** yoxlanmış; sınaqdan çıxmış

**tester** 1.sınaqçı; laborant 2.sınaq cihazı; sınaqı qurğu 3.şup, zond

**Abel** ~ Abel-Penskoyun cihazı (*alışma temperaturunun təyini üçün*)

**accumulator** ~ akkumulyator batareyasının elementlərinin dolmasını yoxlamaq üçün cihaz

**Almen** ~ Olmen cihazı (*yağların xassələrini qiymətləndirmə üçün*)

**battery (cell)** ~ akkumulyator batareyasının elementlərinin dolmasını yoxlamaq üçün cihaz

**battery condition** ~ akkumulyator batareyasının vəziyyətini yoxlamaq üçün cihaz

**battery starter** ~ starter qoşqusunda akkumulyator batareyasının vəziyyətini yoxlamaq üçün cihaz

**brake** ~ tormozların sınağını aparmaq üçün dəzgah

**compression** ~ kompressometr; kompressiya göstəricisi

**condenser** ~ kondensatorları yoxlamaq üçün cihaz

**cord tension** ~ kordun ipinin gərilməsini təyin etmək üçün maşın

**cylinder compression** ~ silindrlərdə kompressiyanın göstəricisi

**exhaust gas** ~ ixrac qazlar üçün qazanaliqator

**tester**

**flash-point** ~ alışma temperaturunu təyin etmək üçün cihaz

**four-ball** ~ dördkürcüklü cihaz (*yağlama xüsusiyyətinə qiymət vermək üçün*)

**gear** ~ 1.profil yoxlamaq üçün cihaz 2.dişli çarxlara nəzarət üçün cihaz

**hardness** ~ möhkəmliyi təyin etmək üçün alət, bərklik ölçən; sklerometr

**head-lamp** ~ fanarların yoxlanması üçün cihaz

**high-resistance voltage** ~ gərginliyin yoxlanması üçün yüksək müqavimətli [Omlu] cihaz

**ignition** ~ alışdırma sisteminin sınağı üçün cihaz

**impact** ~ yoxlayıcı kopyor

**indoor road** ~ yol şəraitlərini yaradan laboratoriya sınaq qurğusu

**leak** ~ axmanı [sızmanı] axtaran

**microhardness** ~ mikrobərkliyin təyini üçün cihaz

**moisture** ~ hiqrometr, vlaqometr [nəmlik ölçən]

**multipurpose** ~ universal ölçü cihazı

**nozzle** ~ forsunkaların sınağı üçün cihaz

**oil** ~ yağların sınağı üçün cihaz

**pressure** ~ hermetikliyi yoxlamaq üçün cihaz

**ram** ~ sınaq kopyoru

**resonant** ~ rezonansı tezlikli yükləmələr üçün sınaq qurğusu

**road roughness** ~ yol örtüyünün mikroprofilini təyin etmək üçün cihaz

**Rockwell hardness** ~ Rokvell bərklik ölçəni

**rotary abrasive** ~ abraziv yeyilməyə sınaq üçün fırlanan cihaz

**shifting** ~ ötürmələri dəyişən mexanizmin sınağı üçün cihaz

**skid resistance** ~ yana sürüşmə müqavimətini təyin etmək üçün cihaz

**spark-plug** ~ alışdırıcı şamları yoxlamaq üçün cihaz

**system** ~ avtomobilin elektron idarə etmə sistemlərinə nəzarət üçün tester

**tire** ~ şinləri yoxlamaq üçün sınaq dəzgahı

**torque** ~ 1.burucu momentin təyini üçün cihaz 2. burucu maşın

**upholstery-fabric** ~ üzlük kuza parçalarının yeyilməyə sınağı üçün stend

**voltage** ~ gərginlik indikatoru

**wear** ~ yeyilməyə sınaq üçün qurğu

**wheel alignment** ~ idarə olunan təkərlərin quraşdırılma bucağını yoxlamaq üçün cihaz

**tester**

**wheel-camber-and-caster** ~ dönmə şkvoreninin uzununa bucağını və qabaq təkərlərin razval bucaqlarını yoxlamaq üçün cihaz  
**wheel slip** ~ təkərin sürüşkənliyini təyin etmək üçün cihaz

**testing** sınaq; yoxlama; nümunə || yoxlanılan; sınaqdan keçirilən

**advanced** ~ **1.** perspektiv konstruksiyaların sınağı **2.** əvvəlcədən sınaqlar

**confirmation** ~ təsdiqedicisi sınaqlar

**fixed time** ~ məmullatın müəyyən saatlardan sonra dayandırılan sınağı

**leak** ~ sızmaya nəzarət

**ride-quality** ~ gediş keyfiyyətlərinin yoxlanması

**tetraethyl** tetraetil

**lead** ~ tetraetil qurğusun

**tetralinbenzine** tetralin tərkibli yanacaq

**textolite** tekstolit

**texture** tekstur, struktur, quruluş

**fine** ~ mikro struktur, mikro quruluş

**soil** ~ torpağın quruluşu, qrunun quruluşu

**surface** ~ səthin quruluşu

**theft** oğurluq, qaçırılma

**auto** ~ avtomobilin oğurlanması

**car** ~ avtomobilin oğurlanması

**theft-proof** oğurluqdan qorunmuş, qaçırılma əleyhinə təchiz edilmiş qurğu

**theory** nəzəriyyə

~ **of chances** ehtimal nəzəriyyəsi

~ **of similarity** oxşarlıq nəzəriyyəsi

~ **of stability** dəyanətlik nəzəriyyəsi

~ **of strength** möhkəmlik nəzəriyyəsi

**cumulative damage** ~ zədələrin toplanması (*yorulmaların*) nəzəriyyəsi

**probability** ~ ehtimallar nəzəriyyəsi

**vibration** ~ rəqslər nəzəriyyəsi; titrəyişlər nəzəriyyəsi

**vortex** ~ burulğanlıq nəzəriyyəsi

**thermactor** buraxıcı kollektora hava buraxan sistem

**thermal** termik istilik

**thermic** termik istilik

**thermionic** termoelektrik

**thermistor** istilik müqaviməti, termistor

**thermit(e)** termit (*ərinti*)

**thermocouple** termocüt, termoelement

**thermograph** termoqraf, özüyazan termometr

**thermojunction** termocütün lehimlənməsi

**thermometer** termometr

**dashboard oil** ~ cihaz şitində yağlama sisteminin termometri

**thermometer**

**dashborad radiator** ~ cihaz şitində soyutma sisteminin termometri

**distance** ~ məsafədən termometr, teletermometr

**engine-cooling** ~ mühərrikin soyutma sisteminə termometr

**resistance** ~ müqavimət termometri

**vacuum** ~ vakuum termometri

**thermoplastic** termoplast || termoplastik

**thermoregulator** termorequlyator

**thermoshock** termik zərbə

**thermosiphon** termosifon

**thermostat** termostat

**deice** ~ buzlaşma əleyhinə termostat

**heating** ~ qızdırma sisteminə termorele

**wax** ~ bərk doldurucu termostat

**thermoswitch** termoayırıcı

**thickener** qatılaştırıcı (*yağı*)

**polymeric** ~ polimer qatılaştırıcı (*yağı*)

**thickening** **1.** qalınlaşdırma **2.** sıxlaşdırma; qatılaştırıcı

~ **of lubricating oil** yağlayıcı yağın qatılması

**thickness** **1.** qalınlıq **2.** qatılıq; konsistentlik

~ **of armor** zirehin qalınlığı

~ **of head** başlığın hündürlüyü (*boltun*)

**blade** ~ pərin qalınlığı

**chordal** ~ vətər üzrə (*dişin*) qalınlıq

**circular** ~ bölgü çevrəsi üzrə (*dişin*) qalınlıq

**crown** ~ tac üzrə qalınlıq (*şinin*)

**cylinder wall** ~ silindrin divarının qalınlığı

**piston ring radial** ~ porşen halqasının radial qalınlığı

**radial** ~ radial qalınlıq

**thigh** ~ şaquli müstəvidə budun qalınlığı (*oturan sərnişinin*)

**tooth** ~ dişin qalınlığı (*çarxın*)

**tread** ~ protektorun qalınlığı; protektorun kalibri

**wall** ~ divarın qalınlığı

**wheel tread** ~ təkər çənbərinin qalınlığı

**winding** ~ sarğının qalınlığı

**thick-walled** qalın divarlı

**thief** maye üçün probgötürən

**thief-proofer** avtomobillərin oğurlanması əleyhinə qurğu; qaçırılma əleyhinə qurğu

**thimble** **1.** giliz; oymaq; təkən **2.** ucluq

**valve** ~ klapan sonluğu; klapan çubuğunun qapağı

**thin** **1.** nazik; **2.** durulaşdırılmış, sıxılmış **3.** seyrelmiş (*qaz haqqında*)

**thinner** durulaşdırıcı  
**thinning** durulaşdırma, durulaşdırın  
**thin-walled** ~ nazik divarlı  
**thiokol** tiokol, tiokauçuk  
**third** 1. üçüncü (*ötürmə*) 2. üçdə bir hissə  
**silent** ~ səssiz üçüncü ötürmə (*sinxroniza torla*)  
**thoroughfare** 1. keçid, yol 2. küçə magistralı; qızgın hərəkətli küçə # «no ~» «gediş bağ-lıdır» (*yol nişanı*)  
**main** ~ əsas [baş] avtomagistral  
**thrash** vurma  
**thread** 1.yiv, kəsmə || yiv açmaq 2.ip, sarğı (*yivin*) 3. addım (*vintin*)  
**American National screw** ~ normal ameri-kan yivi  
**American taper pipe** ~ konusvari ameri-kan boru yivi  
**angular** ~ üçbucaq yiv; iti bucaqlı yiv  
**Briggs** ~ Briqs yivi  
**British standard fine** ~ standart İngiltərə xırda yivi  
**British standard pipe** ~ standart İngiltərə boru yivi  
**buttress** ~ dayaq yivi  
**coarse** ~ iri yiv  
**conical** ~ konusvari yiv  
**cord** ~ kord sapı  
**cylindrical** ~ silindrik yiv  
**double(-start)** ~ iki girişli yiv  
**English** ~ normal ingilis düyüm yivi, Vit-vort yivi  
**external** ~ xarici yiv  
**female** ~ daxili yiv, qayka yivi  
**fine** ~ xırda yiv  
**flat** ~ kvadrat [düzbucaqlı, lentli] yiv; yastı yiv  
**gas** ~ qaz yivi  
**inch** ~ düyüm yivi  
**international (standard)** ~ (*normal*) metrik yiv (*60° – profil bucaqlı*)  
**left-hand(ed)** ~ sol yiv  
**male** ~ xarici yiv  
**metric** ~ metrik yiv  
**multiple** ~ çoxgirişli yiv  
**National standard** ~ Normal amerikan yivi  
**pipe** ~ boru yivi  
**right-hand(ed)** ~ sağ yiv  
**rolled** ~ diyirlənmiş yiv  
**round** ~ dairəvi yiv  
**screw** ~ vintşəkilli yiv  
**sealing** ~ kipləşdirici yiv  
**single(-start)** ~ birgirişli yiv

**thread**

**slipped** ~ dağılmış [korlanmış] yiv  
**Society of Automotive Engineers** ~ Ame-rika Avtotraktor Mühəndisləri cəmiyyətinin yivi  
**spark-plug** ~ alışıdırıcı şamın yivi  
**square** ~ kvadrat [düzbucaqlı, lentli] yiv  
**standard pipe** ~ normal boru yivi  
**straight** ~ silindrik yiv  
**stripped** ~ dağılmış [korlanmış] yiv  
**taper pipe** ~ konusvari boru yivi  
**triple** ~ üç girişli yiv  
**Whitworth** ~ düyüm yivi, Vitvort yivi  
**worm** ~ sonsuz vint yivi  
**threadbare** sürtülmüş, köhnəlmiş  
**theaded** yivli, yivi olan  
**threader** vint açan dəzgah; bolt kəsən dəzgah  
**threading** yiv açma; yiv kəsmə  
**threat:**  
**accident** ~ qəza təhlükəsi, qəza şəraiti  
**three-dimensinal** üç ölçülü, məkan(lı), həcmli  
**three-hinged** üç oynaqlı  
**three-phase** üç fazalı  
**three-ply** üç qatlı  
**three-pole** üç qütblü  
**three-seater** üç yerli avtomobil  
**three-stage** üç pilləli  
**three-step(ped)** üç pilləli  
**three-throw** üç təkərli, üç dirsəkli (*val haq-qında*)  
**three-toned** üç tonlu (*signal haqqında*)  
**three-valve** üç klapanlı  
**three-way** 1.üç tərəfli 2.üç gedişli 3.üç yollu 4.üç pərli 5.T-şəkilli  
**three-wheeler** üç təkərli avtomobil  
**threshold** astana, çıxış nöqtəsi  
 ~ **of audibility** eşitmə astanası  
 ~ **of sensitivity** hissiyyat astanası  
**thrill** titrəyiş, vibrasiya; silkələnmə || titrəmək; vibrasiya etmək; silkələnmək  
**throat** 1.ağız, boğazlıq; dar keçid 2.ən kiçik qalınlıq (*qaynaq tikişinin*) 3.yonulma; kəsik  
**hopper** ~ bunkerin boşaldıcı deşiyi  
**nozzle** ~ ucluğun boğazı  
**valve** ~ klapan boğazının deşiyi  
**throttle** drossel, drossel qapağı # **at full** ~ tam drossellə; tam açıq drossel qapağı ilə; **to** ~ **back** qazı azaltmaq (*mühərrikin*); **to bend the** ~ qaz pedalına basmaq; **to down** ~ drossellə-mək; drosseli örtmək; **en** kəsiyi drossel qa-pağının köməyilə azaltmaq; verilişi azaltmaq (*qazın*); **to give full** ~ drosseli tam açmaq; tam qaz vermək; **to operate at full** ~

açıq drosseldə işləmək; **to run at full** ~ tam qazda işləmək (*mühərrik haqqında*)

**throttle**

**air** ~ hava qapağı, drossel hava klapanı

**depressed** ~ açıq drossel qapağı

**electronic** ~ elektrik intiqallı drossel qapağı

**fuel** ~ yanacaq drossel qapağı

**full(-open)** ~ tam açıq drossel

**hand** ~ əl ilə idarə olunan drossel

**lift off the** ~ qazı buraxmaq

**piston** ~ porşenli zolotnik [silindrik]

**plate-type sliding** ~ yastı sürüşgən drossel qapağı

**rotary barrel** ~ fırlanan zolotnik; fırlanan drossel qapağı

**wide-open** ~ geniş açılmış drossel qapağı

**throttled-down** örtülü drossel qapaqlı; drossellənmiş

**throttled-wide** tam açıq drossel qapaqlı

**throttling** drossellənmə || drossellənən; drosselləyən

**partial** ~ qismən drossellənmə

**throttling-back** drossel qapağını bağlamaq

**through** birbaşa, marşrutda, aralıq minmə olmayan (*sərnişinlərin*)

**though-hardened** bu tərəfdən o tərəfə bərkidilmiş, bütün en kəsiyi üzrə möhkəmləndirilmiş

**throughput** buraxma qabiliyyəti, məhsuldarlıq (*qurğunun*)

**through-scavenging** təmizləmə, üfləmə

**throw** 1.atılma, təkən || atmaq 2.eksentrisitet 3.qolaylanma; tam gediş 4.gediş (*məs., porşenin*) 5.dirsək 6.çarx qolunun radiusu; eksentrikin radiusu # **to** ~ **in** qoşmaq, birləşdirmək; ilişməyə daxil etmək; **to** ~ **into action** işə buraxmaq, qoşmaq; **to** ~ **into gear** ötürməni qoşmaq; **to** ~ **off** 1.yükü atmaq 2.ayırmaq; **to** ~ **out** ayırmaq; aralamaq; **to** ~ **over** 1.dəyişdirmək (*məs., dəstəyi*) 2.döndərmək ~ **of crank** çarxqolunun radiusu ~ **of crankshaft** dirsəkli valın dirsəyi; çarxqolunun radiusu ~ **of lever** 1. lingin gedişi 2.lingin çiyini ~ **of piston** porşenin gedişi ~ **of pointer** əqrəbin gedişi ~ **of pump** nasosun gedişi; nasosun qaldırma hündürlüyü **side** ~ yana yellənmə (*kuzanın*) **thrower** ~ çiləyici qurğu **oil** ~ yağ qaytarıcı halqa **snow** ~ yol qar təmizləyicisi

**throwing-off** götürmə, çıxartma, atma (*yükü*)

**throw-out** 1.atan, itələyən 2.tullantı, zay

**throw-over** döndərici, çevirici, aşırma, atılan

**thrust** 1.təkən || itələmək 2.oxboyu təzyiq, oxboyu yük || oxboyu təzyiq yaratmaq 3.dartı qüvvəsi (*mühərrikin yaratdığı*) 4.təzyiq; basma, sıxma 5.dayaq || söykənmək # ~ **due to temperature** temperatur genişlənməsindən əmələ gələn ~ **on spring** örtülən dartı qüvvəsi, resorlar vasitəsilə ~ **of pump** nasosun təzyiqi (*basqısı*) **axial** ~ oxboyu təzyiq, oxboyu yük **camber** ~ qabaq təkərlərin razvalından yaranan oxboyu qüvvə **connecting-rod** ~ sürgü qolunun oxu istiqamətində yönəlmiş qüvvə **forward** ~ düz dartı **end** ~ oxboyu təzyiq; oxboyu yük **lateral** ~ yan təzyiq **piston** ~ porşenin təzyiqi (*silindrin divarında*) **propulsive** ~ hərəkətverici qüvvə; hərəkətvericinin dartısı **reverse** ~ reversiv dartı **side** ~ yan təzyiq **specific** ~ xüsusi dartı **spring** ~ 1. resor vasitəsilə ötürülən dartıcı qüvvə 2.yayın təzyiqi **thruster** 1.itələyici 2.domkrat **thruway** *amer.* birbaşa yol **thump** boğuş səsi **tire** ~ təkərlərin diyirlənməsi zamanı yaranan **thumping** boğuş səsi **tick:** # ~ **over** boş gedişdə işləmək; az qaza keçirmək; kiçik dövrlərdə işləmək **ticker** qəbz, bilet, zummer **speeding** ~ sürəti yüksəltməyə görə cərimə qəbzi **parking** ~ dayanmaq üçün qəbz **trip** ~ yol vərəqi **tickler** 1.yanacağı çəkmək üçün nasos (*karbürator*) 2.yanacağı doldurmaq üçün tərtibat 3.əks əlaqə dolağı **tickover** kiçik dövrlərdə mühərrikin işi **fast** ~ boş gedişin böyük dövrləri **tie** 1.əlaqə; birləşdirici dartı || bağlamaq, bərkitmək 2.dayaq 3.eninə qabırğa 4.dartılma-ya işləyən çubuq (*fermanın*) # **to** ~ **on** burub açmaq (*borunu*) **tierod** köndələn [eninə] sükan dartısı; birləşdirici dartı; çəkib dartma; boşaltma

**tierod****divided steering** ~ kəsikli sükan dartısı**radiator** ~ radiatorun çəkilməsi**rear-axle** ~ arxa körpünün tirinin şprengeli**single** ~ kəsilməz köndələn [eninə] sükan dartısı**steering (knuckle)** ~ köndələnə [eninə] sükan dartısı**tie-up** ləngimə, gecikmə (*yolda*)**traffic** ~ nəqliyyatın hərəkətinin ləngiməsi**tigerize** *danış.* **1.**mühərriki sürətləndirmək **2.**maşını yarışa hazırlamaq**tight** **1.**möhkəm, bərk **2.**sıx, keçirməyən, hermetik **3.**tarım, tarım çəkilmiş **4.**kip bağlanmış**tighten** **1.**tarımlamaq, gərmək (*məs., qayıştı*); bərkitmək (*məs., tormozu*) **2.**kipləşdirmək **# to ~ up** **1.**çəkib bərkitmək (*qaykanı*) **2.**kip-ləşdirmək **3.**döyüb pərçimləmək (*tikişi*)**tightener** tarımlayıcı qurğu; tarımlayıcı diyir-cək; tarımlayıcı qasnaq**crank lever** ~ tarımlamanın çarx qol mexa-nizmi (*zəncirin*)**forcing screw** ~ tarımlamanın sonsuz vint mexanizmi (*zəncirin*)**hydraulic** ~ tarımlamanın hidravlik mexa-nizmi (*zəncirin*)**spring** ~ tarımlamanın yayılı mexanizmi (*zəncirin*)**tightening** **1.**tarımlıq; dartma; çəkib bərkitmə **2.**doldurub kipləşdirmə (*kipgəcin*)**chain** ~ zəncir ötürməsinin tarımlıq qurğu-su~ **of bearing** yastığın tarımlanması**bolt** ~ boltun çəkilib bərkitilməsi**oil** ~ yağ kipləşdiricisi**torque-turn-bolt** ~ verilmiş dönmə ilə müəy-yən qüvvə ilə boltların çəkilməsi**uneven** ~ qeyri-bərabər çəkib bərkitmə**uniform** ~ bərabər çəkib bərkitmə**tightness** **1.**keçirməzlik, hermetiklik **2.**gərilmə (*oturmalarda*); çəkilmə dərəcəsi; oturma-nın kipliyi**defective** ~ hermetikliyin pozulması**tillage** torpağın işlənməsi; şumlama, sürmə (*yeri*)**tiller** **1.**ling, dəstək; tutacaq, qulp **2.**T-şəkilli sükan**tilt** **1.**maillik; maillik bucağı; maili vəziyyət || əyilmək; çevrilmək, aşmaq **2.**qatlanan [açı-lan] kabinəli yük maşını**fore-and-aft** ~ uzununa maillik**kingpin** ~ dönmə şkvoreninin mailliyi**tilt****lateral** ~ eninə maillik**spindle** ~ dönmə yumruğunun mailliyi**tiltable** maili; aşan**tiltup** **1.**aşırıcı mexanizm; çevirən **2.**yellənən stol**tilting** **1.**maillik əyilmə; çevrilmə; yellənmə || maili; çevrilən, aşan; maillik bucağı dəyi-şən **2.**eninə oxa görə rəqs~ **of piston** porşenin yellənməsi; porşenin çəpliyi (*araboşluğu həddində*)**steering wheel** ~ sükan çarxının yellənməsi (*sərbəst gediş həddində*)**timber** **1.** ağac materialı, tikinti ağacı **2.** tir**coach** ~ kuza üçün ağac material**long-tailed** ~ mişarlanmış material**saw(ed)** ~ taxta-şalban**time** zaman; dövr; vaxt; zamanının anı || vaxta görə hesablamaq; vaxtı qeyd etmək; vaxta görə nizamlamaq; xronometrajlamaq **# ~**~ **between failures** imtinaya işləmək (*zaman vahidində*); ~ **between overhauls** xidmət dövrü və ya işləmə (*zaman vahidi*) təmirləra-rası iş müddəti və ya işləmə ~ **between over-****hauls** əsaslı təmirlərarası iş müddəti (*zaman vahidi*); ~ **for acceleration** sürətlənmənin müddəti; ~ **in service** itismanın davamlığı (*maşının*) **in unit** ~ vahid zamanda; ~ **on test** sınağın davamlığı~ **of climb** yoxuşun davamlığı [uzunluğu]~ **of heat** qızdırmanın davamlığı~ **of oscillation** rəqslərin zamana görə dövrü**acceleration** ~ sürətlənmə zamanı**active repair** ~ dayanma müddəti çıxılmaqla təmirin uzunmüddətli olması (*maşının*)**administrative** ~ təşkilati səbəblərdən asılı olaraq dayanmanın uzunmüddətliyi**air application** ~ pnevmatik sistemdə təyin olunmuş təzyiqli yaratmaq üçün tələb olu-nan zaman (*tormoz*)**appointed** ~ təyin olunmuş zaman (*vaxt*)**arrival** ~ çatma vaxtı (*zamanı*)**assembly** ~ yığmanın müddəti (*davamlığı*)**available** ~ verilən vaxt**aerage** ~ orta vaxt, orta davamlıq**brake application** ~ tormoz pedalında sıx-manın davamlılığı**break contact release** ~ ayırıcı kontaktın buraxma vaxtı**braking** ~ tormozlama vaxtı**broken** ~ işsiz dayanma vaxtı**burning** ~ yanma vaxtı (*yanacağı*)



## time

**changeover** ~ 1.yenidən düzəltmək vaxtı  
2.dəyişdirilməyə sərf olunan vaxt  
**charging** ~ doldurulma vaxtı (*akkumulyator batareyasının*)  
**coasting** ~ davamlı diyirlənmə hərəkəti (*avtomobilin*)  
**computing** ~ hesabatın davamlılığı  
**cross-traffic** ~ kəsişən nəqliyyatın hərəkətinin buraxılmasının davamlılığı  
**curing** ~ vulkanizasiyanın davamlılığı  
**dead** ~ 1. vaxtın itirilməsi (*inersiya və ya ölü gedişdə*) 2. işsiz vaxt [boş dayanma]  
**decay** ~ sönmə vaxtı  
**delay** ~ gecikmə vaxtı, ləngimə [sönmə] dövrü; dayanmanın davamlılığı (*reledə*)  
**departure** ~ yola düşmə vaxtı  
**down** ~ boşdayanma vaxtı; işləməyən vaxt  
**drift** ~ diyirlənərək hərəkət edərək müəyyən yüksək sürətdən aşağı sürətə keçid hərəkətinin müddəti (*avtomobilin*)  
**driver reaction** ~ sürücünün reaksiya vaxtı  
**driving** ~ sürücünün reysdə faktiki iş vaxtı  
**drying** ~ qurutmanın müddəti  
**dumping** ~ aşmanın müddəti  
**dwel** ~ 1. ləngimə [gecikmə] vaxtı 2. işsiz vaxt [boş dayanma]  
**effusion** ~ axma [tökülmə] vaxtı (*yanacaq, yağın*)  
**engagement** ~ qoşulmanın davamlılığı [müddəti]  
**engine idling** ~ mühərrikin boş işləməsinin davamlılığı [müddəti]  
**engine operating** ~ mühərrikin işi  
**engine run-in** ~ mühərrikin yoxlama işləməsi vaxtı  
**equivalent** ~ ekvivalent vaxt  
**expected test** ~ gözlənilən uzunmüddətli sınaq  
**exposure** ~ təsirin vaxtı, təsirin müddəti (*məs., atmosfer şəraitinin qoyulmuş nümunəyə*)  
**fast response** ~ 1. qısa müddətli işə düşmə 2. az inersiyalılıq (*cihazın*)  
**filling** ~ doldurulmanın davamlılığı; doldurulma vaxtı  
**free** ~ sərbəst vaxt; qeyri-iş vaxtı  
**full** ~ tam iş günü; tam vaxt (*işin*)  
**handling** ~ 1. yardımçı vaxt; xidmət vaxtı 2. emal etmə vaxtı (*məs., verilənlərin*)  
**haulage** ~ nəqliyyat vaxtı  
**hookup** ~ birləşməyə sərf olunan vaxt (*qoşqunun*)  
**idle** ~ boş dayanma; boş dayanma vaxtı

## time

**ignition** ~ alışdırma vaxtı  
**in-service** ~ istismarın davamlılığı (*maşının*); istismar müddəti  
**journey** ~ səyahətin davamlılığı [müddəti]  
**lap** ~ bir dövrü keçmə vaxtı (*sürətli trekdə*)  
**life** ~ xidmət vaxtı  
**lift** ~ işıqların qoşulma vaxtı; işıq cihazlarının yanma davamlılığı [müddəti]  
**lighting(-up)** ~ işıqlandırmanın müddəti  
**load** ~ yükün təsir müddəti  
**loading** ~ yükləmə vaxtının uzunluğu  
**long response** ~ 1. işə düşmə vaxtının uzunluğu 2. böyük ətalətlik (*cihazın*)  
**lost** ~ boş dayanma, boş dayanma vaxtı  
**lowering** ~ aşağı düşmə müddəti  
**maintenance** ~ texniki xidmətin müddəti  
**mean** ~ orta davamlılıq (*müddəti*), orta vaxt  
**mean** ~ **between failures** imtinaya qədər orta işləmə (*zaman vahidində*)  
**mean** ~ **to failure** imtinaya qədər orta işləmə (*zaman vahidində*)  
**net** ~ təmiz vaxt (*hər hansı bir əməliyyata sərf edilən vaxt*)  
**off-the-road** ~ avtomobilin boş dayanma vaxtı  
**operating** ~ 1. iş vaxtı; davamlı faktik iş; zaman vahidində işləmə 2. işə düşmə vaxtı  
**out-of-service** ~ 1. qeyri-iş vaxtı 2. maşını istismardan çıxarma vaxtının uzunluğu  
**out-of-work** ~ qeyri-iş vaxtı  
**part** ~ natamam vaxt (*işin*)  
**passing** ~ 1. ötmə vaxtı 2. müəyyən məsafəni keçmə vaxtı (*avtomobilin*)  
**passing danger** ~ ötən avtomobilin ötülənin yanından keçmə müddəti  
**perception-reaction** ~ reaksiyanın tezliyi (*sürücünün*)  
**pickup** ~ işə düşmə vaxtı  
**production** ~ əməliyyatı yerinə yetirərkən sərf olunan vaxt  
**reaction** ~ işə düşmə vaxtı  
**recovery** ~ bərpa vaxtı, qayıtma vaxtı  
**release** ~ buraxma vaxtı (*relenin*)  
**removal** ~ demontaja [sökməyə] sərf olunan vaxt  
**repair** ~ təmirin müddəti  
**repair-and-servicing** ~ təmirin və xidmətin müddəti; təmirə və xidmətə sərf olunan vaxt  
**response** ~ işə düşmə vaxtı  
**road** ~ 1. avtomobilin yolda olma müddəti 2. yolu keçmə müddəti (*avtomobil kolonunun*)

T

## time

**run** ~ yürüş vaxtı; istismar və ya iş müddəti (*hər an*); işləmə (*vahid zamanda*)  
**running** ~ yürüş vaxtı; istismar vaxtı və ya iş müddəti; reys müddəti  
**schedule** ~ cədvəl üzrə vaxt  
**service** ~ 1.istismar müddəti 2.texniki xidmətə sərf olunan vaxt  
**servicing** ~ texniki xidmətə sərf olunan vaxt  
**set** ~ qoyulmuş vaxt  
**shelf** ~ anbarda saxlama müddəti  
**slowing** ~ ətalətə görə hərəkət müddəti; sürətlənmə qabağa çıxma vaxtı  
**snubbing** ~ qismən tormozlama müddəti (*avtomobilin*)  
**specified** ~ razılaşdırılmış vaxt, verilmə vaxtı  
**standard** ~ vaxt norması; normativ vaxt  
**standing** ~ 1.boşdayanma, boşdayanma vaxtı 2.dayanma müddəti (*avtobusun*)  
**start(ing) [start-up]** ~ işəsalma vaxtı (*mühərrikin*); işə salma müddəti  
**stop(ping)** ~ tormozlamanın başlanğıcından tam dayanana qədər hərəkət müddəti  
**storage** ~ anbarda saxlama müddəti; konservasiya müddəti  
**terminal-to-terminal** ~ son məntəqələr arası yürüş müddəti  
**test driving** ~ nəqliyyat maşınının sınağına sərf olunan vaxt  
**test evaluation** ~ sınaqlar zamanı qiymətləndirmək üçün (*konstruksiyanı*) lazım olan vaxt  
**test truncation** ~ kəsilmiş sınaqlar müddəti  
**transition** ~ 1.keçid prosesinin müddəti, ötürmənin vaxtı (*bir vəziyyətdən digərinə*) 2.keçmə vaxtı (*məs., lent yazma*)  
**traveling** ~ yürüş vaxtı; reys müddəti  
**trip** ~ reysin müddəti, gediş müddəti  
**trouble-shooting** ~ nasazlığın axtarılma müddəti  
**true** ~ həqiqi vaxt  
**turn-around** ~ dövr müddəti (*nəqliyyatın*)  
**turning** ~ dönmələrə sərf olunan vaxt  
**unit** ~ vaxt vahidi  
**unloading** ~ boşaltma müddəti  
**upshift** ~ artırıcı ötürmənin qoşulma müddəti  
**wait(ing)** ~ 1.gözləmə müddəti 2.təşkilatı-texniki səbəblərdən boş dayanma vaxtı  
**warm-up** ~ qızdırma müddəti  
**time-consuming** zəhmətli, çox zəhmət tələb edən  
**timed** 1.vaxta görə planlaşdırılmış, vaxta görə

hesablanmış 2.xronometrajlanmış  
**time-dependent** vaxtdan asılı olan; stasionar olmayan; qərarlaşmamış  
**time-independent** vaxtdan asılı olmayan; stasionar olmayan; qərarlaşmamış  
**timekeeper** 1.vaxtı dəqiq hesablamaq üçün qurğu; xronometr 2.tabelçi  
**time-lagged** vaxtı gözləməklə  
**time-out** fasilə  
**timeproof** uzunömürlü, böyük xidmət vaxtı ilə  
**time-proved** zamanla yoxlanılmış  
**timer** 1.vaxtı gözləmə nizamlayıcısı 2.vaxtı qeyd edən (*osilloqraflama zamanı*) 3.vaxt relesi 4.proqramlaşdırıcı 5.ayırıcı; alışma paylayıcısı 6.xronometr 7.xronometrajı aparıcı  
**automatic spark** ~ alışmanı qabaqlayan avtomatik nizamlayıcı  
**electronic** ~ elektron saat  
**ignition** ~ alışma paylayıcısı  
**roller-contact** ~ diyircək kontaktlı alışma paylayıcısı  
**timer-distributor** qırıcı-paylayıcı  
**time-saving** vaxta qənaət edən  
**timetable** cədvəl  
**timetaking** 1.vaxtı qeyd edən 2.vaxtı hesablama  
**time-tested** zamanla yoxlanılmış  
**timing** 1.vaxta görə razılaşma; vaxta görə nizamlanma; sinxronizasiyalama 2.faza paylama qurğusu 3.alışma anının nizamlanması 4.gözləmə vaxtını nizamlama 5.xronometrajlama 6.vaxt intervallarının bölünməsi 7.vaxta görə proqramlaşdırma  
 ~ **of engine** 1.mühərrikin faza paylama qurğusu 2. mühərrikin alışma anının nizamlanması  
 ~ **of signals** işıqforun [svetoforun] işinin tsikl vaxtına görə uzlaşdırılması  
**automatic** ~ 1.faza paylanmasının avtomatik nizamlanması 2.vaxta görə avtomatik proqramlaşdırma  
**automatic ignition** ~ alışmanın qabaqlanmasının avtomatik quraşdırılması  
**early** ~ alışmanın xeyli qabaqlamaqla quraşdırılması  
**fixed** ~vaxta görə qeyd olunmuş  
**ignition** ~ alışmanın qabaqlanmasının quraşdırılması  
**incorrect** ~ vaxta görə düzgün olmayan nizamlama  
**injection** ~ püskürmənin nizamlanması  
**magneto** ~ maqnetoya alışmanın nizamlanması

**timing****manual** ~ vaxta görə əl ilə nizamlama**port** ~ açma və ya bağlama anı**port-type** ~ zolotnikin zamana görə açılma və bağlanmasının nizamlanması**spark** ~ alışma anının nizamlanması**valve** ~ klapan paylanmasının fazalarının quraşdırılması; klapanın açılma və bağlanma vaxtının nizamlanması**variable** ~ qabaqlamanın dəyişməsilə püskürmə anı (*yanacağı*)**tin** 1.qalay || qalayla lehimləmək 2.qalaylama || qalayla örtmək**tin-coated** qalaylanmış**tinning** qalaylama; qalayla örtük**tip** 1.ucluq; daraq (*yivin sarğısının*); zirvə (*dişin başlığının*) 2.dayaq (*ölçü cihazının*) 3.əymək; çevirmək; boşaltmaq; atmaq; tullamaq; boşaltmaq # **to ~ over** aşırmaq; **to ~ up** ucuna qoymaq**blade** ~ pərin kənarı**connecting rod** ~ sürgü qolunun böyük başlığı; sürgü qolunun çarx qolu başlığı**insulator** ~ izolyatorun ətəyi (*alışdırıcı şamın*)**nozzle** ~ forsunkanın ucu, püskürücü**pinion** ~ dişli çarxın dişinin başlığı**spark-plug** ~ alışdırıcı şamın elektrodunun ucu**spray** ~ forsunkanın ucu, püskürən**tooth** ~ dişin başlığının zirvəsi**tipover** aşırma**tipper** 1.aşırıcı, aşırıcı mexanizm 2.özü boşaldan **bottom-dump** ~ dibdən boşaldan özüboşaldan**double-way** ~ iki tərəfə boşaldan**end** ~ arxadan özü boşaldan**front** ~ qabaqdan boşaldan özü boşaldan**hydraulic** ~ hidravlik qaldırıcılı özü boşaldan**quarry** ~ karxana işləri üçün özü boşaldan**refuse** ~ tullantıları daşımaq üçün özü boşaldan**side** ~ yan yüklü özü boşaldan**tipping** aşırma || aşan; yellənən; qatlanan; əyilmiş**double-side** ~ hər iki tərəfə aşırma**sidewise** ~ yan tərəfə aşırma**three-side** ~ üç tərəfə aşırma**tipple** 1.aşırıcı; aşırıcı mexanizm || aşırmaq 2.özüboşaldan**tippler** *bax tipper***tire** şin || şini geyindirmək; şini quraşdırmaq # **to****apply the ~ on the rim** şini çənbərinə quraşdırmaq; **to bleed a ~** şindən havanı buraxmaq, şində təzyiqli aşağı salmaq; **to fit a ~** şini çənbərinə quraşdırmaq**adhesive** ~ yüksək keçicikli şin; qrunta ilişənli şin**agricultural** ~ kənd təsərrüfatı maşını üçün şin**air(-core)** ~ pnevmatik şin**all-steel** ~ metal kordlu şin**all-textile** ~ parça kordlu şin**all-weather** ~ protektoru universal şəkilli şin (*bərk örtük və yolsuz üçün*)**all-wire** ~ metal kordlu şin**all(-wheel) position** ~ istənilən çarxa quraşdırılan şin**antiskid** ~ sürüşməyə əks təsir edən protektorlu şin; sürüşməyən şin**arched** ~ tağşəkilli şin**asymmetric** ~ protektoru asimmetrik yerləşmiş şin**auto** ~ avtomobil şini**balanced** ~ balanslaşdırılmış şin**bald** ~ protektorun şəkilləri yeyilmiş şin; «keçəl» şin**balloon** ~ aşağı təzyiqli şin, şin-balon**band** ~ iri [bütöv] təkər, katok [diyirlənmə yeri]**beaded(-edge)** ~ klinçerli şin**beadless** ~ düz bortlu şin**belt(ed)** ~ sərt breketli şin**belted-bias** ~ diaqonal-kəmərlənən şin**bias** ~ dioqanal şin; diaqonal kordlu şin**bicycle** ~ velosiped şini**block** ~ iri [bütöv] şin, katok**blown-out** ~ buraxmış şin; partlamış şin**blown-up** ~ doldurulmuş şin**blowout-resistant** ~ deşilməyə davamlı şin**bullet-proof** ~ gülləyə davamlı şin**burst** ~ partlamış şin**captive-air** ~ iki boşluqlu (*qovuqlu*) şin**cast** ~ tökmə şin**cellastic** ~ sellastik şin (*qubka şəkilli doldurucu olan şin*)**cellular** ~ bölməli şin**chafed** ~ yeyilmiş şin**clincher** ~ klinçerli şin**collapsed** ~ buraxmış şin**contour-molded** ~ batıq [çökük] protektorlu şin**cord** ~ kordlu şin

## tire

**cross-biased** ~ diaqonal kordlu şin  
**cross-country** ~ yüksək keçidli şin  
**cross-ply** ~ diaqonal kordlu şin  
**cushion** ~ yastıqlı şin; yarı pnevmatik şin  
**cycle** ~ velosiped şini; motosiklet şini  
**damaged** ~ zədələnmiş şin  
**deflated** ~ buraxmış şin  
**depressed crown** ~ yastı taclı şin (*yarış avtomobilinin*)  
**diagonal** ~ diaqonal kordlu şin  
**double-bead** ~ iki qanadlı şin  
**double-tube** ~ iki kameralı şin  
**doughnut** ~ aşağı təzyiqli şin; şin-balon  
**drive(-wheel)** ~ aparən təkərin şini; aparən təkər üçün xüsusi şin  
**driving** ~ aparən təkərin şini  
**dual** ~ qoşulmuş şin; ikiqat təkər  
**dual-bead** ~ iki qanadlı şin  
**dual-tread** ~ iki kontaklı protektoru olan şin  
**duplex** ~ şin-dupleks (*enli profilli*)  
**earth-mover** ~ torpaqatan [yerqazan] maşın üçün şin  
**elastic** ~ şin-elastik  
**extra low-pressure** ~ ən aşağı təzyiqli şin  
**fabric** ~ parça kordlu şin  
**flat** ~ buraxmış şin  
**flat-proof** ~ oturmayan şin  
**floatation** ~ enli profilli yüksək keçicikli şin  
**foam-filled** ~ köpüklü rezinlə doldurulmuş şin  
**fortified** ~ qüvvələndirilmiş şin  
**giant** ~ qıqant-şin, həddən böyük ölçülü şin  
**glass-reinforced** ~ şüşə lifindən kordu olan şin  
**green** ~ vulkanizasiya olunmamış yığılan şin  
**ground-grip** ~ yüksək keçicikli şin, qrunta ilişgənləri olan şin  
**heavy-duty** ~ ağır iş şəraitləri üçün şin  
**high-capacity** ~ böyük yük götürmə qabiliyyətli şin  
**high-mileage** ~ yüksək yürüslü şin  
**high-pressure** ~ yüksək təzyiqli şin  
**high-speed** ~ yarış və ya yüksək sürətli avtomobil üçün təkər  
**hydroflated** ~ maye ilə doldurulmuş şin  
**inflated** ~ doldurulmuş şin  
**inner** ~ 1.daxili şin (*qoşalaşmış təkərli*)  
 2.qəza üçün qoyulmuş şin  
**inside** ~ 1.daxili şin (*qoşalaşmış təkərli*)  
 2.qəza üçün qoyulmuş şin  
**interchangeable** ~ qarşılıqlı əvəz olunan şin

## tire

**knobby** ~ qrunta ilişgənli şipşəkili şin  
**large cross-section** ~ enli profilli şin  
**large-single** ~ enli profilli şin  
**lined** ~ qatla hermetiklənən şin (*kamerasız*)  
**lorry** ~ yük avtomobili üçün şin  
**low-aspect** ~ profilin hündürlüyünün onun eninə nisbəti kiçik olan şin  
**low-loading** ~ yükləmə hündürlüyünü azaltmaq üçün işlədilən böyük diametrlı olmayan şin  
**low-pressure** ~ aşağı təzyiqli şin  
**low-profile** ~ aşağı profilli təkər  
**marsh** ~ bataqlıqda gedən şin  
**metal-cord** ~ metal kordlu şin  
**metallic** ~ protektoru metal qoymalarla vulkanlaşdırılmış şin  
**metal-strengthened** ~ protektoru metal qoymalarla vulkanlaşdırılmış şin  
**mongrel** ~ avropa markalı şin  
**motor(-car)** ~ nəqliyyat maşınları üçün şin  
**motorcycle** ~ motosiklet şini  
**mud-and-slush** ~ iri qrunta ilişgənli şin  
**mud-(and)snow** ~ yüksək keçicikli şin  
**multiple-cord** ~ çoxqatlı şin  
**new-treaded** ~ protektoru bərpa olunmuş şin  
**nonskid** ~ sürüşməyə əks təsirli protektoru olan şin; sürüşməyən şin  
**off-highway** ~ yolsuzluq üçün şin  
**off-the-road** ~ yoldan kənardə hərəkət etmək üçün şin, yüksək keçicikli şin  
**one-play** ~ karkasda bir qat kordu olan şin (*radial konstruksiyalı*)  
**open-center** ~ novşəkili profili olan şin, protektorunun şəkli qapanmayan şin  
**outer** ~ xarici şin (*qoşalaşmış təkərin*)  
**outside** ~ xarici şin (*qoşalaşmış təkərin*)  
**overinflated** ~ həddən artıq doldurulmuş şin  
**overloaded** ~ həddən artıq yüklənmiş şin  
**oversize** ~ çox böyük ölçülü şin, şin-qıqant  
**passenger(-car)** ~ minik avtomobili üçün şin  
**patterned** ~ protektor şəkili şin  
**pebble-tread** ~ daş döşənmiş yolla hərəkət etmək üçün şin (*qaçış hissəsində silindrik çıxıntıları olan*)  
**pneumatic** ~ pnevmatik şin, pnevmatik  
**polyglass** ~ qatların bir hissəsi şüşə parçadan hazırlanmış şin  
**press-on-type(solid)** ~ çənbərə preslənmə metodu ilə hazırlanmış massiv şin  
**punctured** ~ deşilmiş şin  
**puncture-proof** ~ deşilməyə böyük müqavimətli şin

vimətli şin; kamerin deşildiği anda özü yapışan şin

### tire

**puncture-sealing** ~ kamerin deşildiği anda özü yapışan şin

**racing** ~ yarış avtomobilləri üçün şin

**radial** ~ radial şin

**radial-ply** ~ radial kordlu şin

**radial-ply rigid-breaker** ~ sətir brekerli və radial kordlu şin

**rain** ~ yağ yolda hərəkət etmək üçün şin

**raised-tread** ~ relyef protektor şəkilli şin

**rear** ~ arxa təkər üçün şin

**recapped** ~ protektoru bərpa olunmuş şin

**reinforced** ~ gücləndirilmiş şin

**renewed** ~ protektoru bərpa olunmuş şin

**renovated** ~ protektoru bərpa olunmuş şin

**repaired** ~ təmir olunmuş şin

**resilient** ~ şin-elastik

**retreaded** ~ protektoru bərpa olunmuş şin

**ribbed** ~ yüksək keçicilikli şin, qruntilişgənli şin; tağşəkilli şin

**rocky** ~ daş yolda hərəkət etmək üçün şin

**rolligon** ~ torpağa aşağı təzyiqlə fərqlənən (3-dən 10 funt kv. düyümdək) pnevmatik katok

**rubber** ~ rezin şin

**safety** ~ təhlükəsiz hərəkəti təmin edən şin

**sand** ~ qumda hərəkət etmək üçün şin

**scrap** ~s tullantıdan hazırlanmış pokrişka [şin]

**scribing** ~ protektorda mərkəzi xətti olan şin (*idarə olunan təkərlərin görüşmə bucağını nizamlamaq üçün*)

**scuffed** ~ yeyilmiş protektorlu şin

**segment** ~ seksiyalı şin

**self-sealing** ~ kamerin deşildiği zaman özü yapışan şin

**semiballoon** ~ yarım balon şin

**semiknobby** ~ hündürlüyü azaldılmış şipə bənzər qruntilişgənləri olan şin

**semipneumatic** ~ yarım pnevmatik şin; yastıqvari şin

**semisolid** ~ yarım pnevmatik şin; yastıqvari şin

**shot-proof** ~ gülləyə davamlı şin

**silent** ~ səssiz şin

**single** ~ bir qat şin

**single-bead** ~ bir qat bortlu şin

**six-ply** ~ altı laylı şin

**skidding** ~ yana sürüşməyə əks təsir etməyən hamar şin (*avtomobilin*)

### tire

**slick** ~ hamar protektorlu şin

**small-section** ~ dar profilli şin

**smooth-tread** ~ hamar şin, hamar protektorlu şin

**snow** ~ qarda hərəkət etmək üçün şin

**soft** ~ 1.yumşaq şin 2.az doldurulmuş şin

**solid** ~ massiv [bütöv] şin

**sound** ~ saz vəziyyətdə olan şin; yaxşı keyfiyyətli şin

**spare** ~ ehtiyat şin

**spiked** ~ sürüşməyə qarşı şipləri olan şin, şipşəkili şin

**steel belted** ~ metal kordlu şin

**steel-cord** ~ metal kordlu şin

**steel-studded** ~ protektorda metal kordları olan şin

**steering wheel** ~ idarə olunan təkərin şini; idarə olunan təkər üçün xüsusi şin

**stop-start** ~ tez-tez dayanaraq və yenidən tərpnərək istismar olunan avtomobillər üçün şin

**straight-side** ~ düz bortlu [tərəfli] şin

**studded** ~ şiplənmiş şin

**super** ~ yüksək keyfiyyətli şin; gücləndirilmiş şin

**superballoon** ~ ən aşağı təzyiqli təkər, yüksək balon

**superpneumatic** ~ ən aşağı təzyiqli təkər, yüksək balon

**town-and-country** ~ protektorlu universal rəsmlı şin

**trailer** ~ qoşqu üçün şin

**transverse-cord** ~ radial şin

**treadable** ~ protektoru bərpa oluna bilən şin

**trouble-proof** ~ deşilməyə böyük müqavimətli şin; kameri deşildikdə özü yapışan şin

**truck** ~ yük avtomobili üçün şin

**tubed** ~ kamerli şin

**tubeless** ~ kamersiz şin

**twin** ~ qoşalaşmış şin; ikiqat təkər

**twin-bead** ~ iki bortlu şin

**ultra-low profile** ~ yüksək təzyiqli çatışmayan şin; axıra kimi doldurulmuş şin

**underinflated** ~ içində təzyiqli olmayan təkər, doldurulmamış [təzyiqlisiz] təkər

**valveless** ~ ventilsiz şin

**water-ballasted** ~ su ballastlı pnevmatik şin

**water-boggy** ~ bataqlıqda hərəkət edən şin

**well-base** ~ dərin çənbərlər üçün şin

**wide-base** ~ geniş çənbər üçün şin

**truck**

**peddle** ~ evə çatdırmaq üçün yük avtomobili  
**pick-up**[pickup] ~ minik avtomobili şasisi üzərində yük avtomobili; pikap  
**pipe-stringing** ~ boru daşımaq üçün yük avtomobili  
**platform** ~ bortsuz platformalı yük avtomobili  
**postal** ~ poçt yük avtomobili  
**power** ~ elektrokar  
**prime mover** ~ yük avtomobili-dartqı  
**public-address** ~ bərkədən danışanlı yük avtomobili  
**purification** ~ sutəmizləyici qurğulu yük avtomobili  
**rack-body** ~ qəfəs [şəbəkə] kuzalı yük avtomobili  
**radar** ~ radiolakasiya qurğulu yük avtomobili  
**radio** ~ radio-stansiyalı yük avtomobili  
**ration** ~ *amer.* ərzaq və ya yem daşımaq üçün yük avtomobili  
**ready-mix** ~ hazır beton qarışığı daşımaq üçün yük avtomobili  
**rear-dump** ~ arxa boşaltmalı özüboşaldan  
**reel** ~ kabel çəkmək üçün avadanlıqlaşdırılmış yük avtomobili  
**refrigerated** ~ refrijerator  
**refuse-collection** ~ zibil [tullantı] daşımaq üçün zibil daşıyan yük avtomobili  
**repair** ~ texniki yardım yük avtomobili; yük avtomobili-təmir emalatxanası  
**rigih** ~ bütöv çərçivəli yük avtomobili (*yəhərli yarımqoşqulu dartqıdan fərqli olaraq*)  
**rural** ~ şəhər istismarından kənar üçün yük avtomobili  
**searchlight** ~ proyektor qurğulu yük avtomobili  
**self-dumping** ~ özüboşaldan  
**service** ~ texniki xidmət və təmir avadanlıqlı yük avtomobili  
**shop** ~ yük avtomobili-təmir emalatxanası  
**side-dump** ~ yan yük boşaltmalı özüboşaldan  
**side-loading fork** ~ yandan yükləyən çəngəlli avtoyükləyici  
**side-tip** ~ yan boşaltmalı özüboşaldan  
**single-unit** ~ qoşqusuz yük avtomobili  
**six-wheel** ~ altıtəkərli yük avtomobili  
**sleeper** ~ yataq yerli yük avtomobili (*sürücü kabinasında*)  
**sound** ~ bərkədən danışanlı yük avtomobili

**truck**

**spare** ~ ehtiyat yük avtomobili  
**spiel** ~ *danış.* təbliğat avtomobili  
**spray** ~ pulverizasiya qurğulu yük avtomobili (*rəngləmək və çiləmək üçün*)  
**sprinkling** ~ suvarmaq üçün avtomobil (*küçələri*)  
**stake** ~ qəfəs [şəbəkə] kuzalı yük avtomobili  
**steam** ~ buxar yük avtomobili  
**straight** ~ qoşqusuz yük avtomobili; yarım-qoşqu üçün yəhər qurğu olmayan yük avtomobili  
**super transport** ~ ağır avtoqatırı böyük sürətlə apara bilən yük avtomobili  
**swimming** ~ üzən yük avtomobili; yük avtomobili-amfibiya  
**tank(-body)** ~ avtomobil sistern; avtosistern  
**test station** ~ sınaq qurğulu yük avtomobili  
**tilt-cab** ~ qatlanan kabinalı yük avtomobili  
**timber** ~ meşə materialları daşıyan; qoşqu-şalban daşıyan yük avtomobili  
**tipper** ~ özüboşaldan  
**tippling** ~ özüboşaldan  
**tool** ~ yük avtomobili-emalatxana  
**towing** ~ yük avtomobili – dartqı  
**traction** ~ yük avtomobili – dartqı  
**traffic-type** ~ mühərrik üzərində kabinası olan yük avtomobili  
**transmitmix** ~ avtobeton qarışdırıcı  
**trash** ~ zibil daşımaq üçün yük avtomobili, zibil daşıyan  
**trouble** ~ texniki yardım yük avtomobili  
**trough** ~ təknəşəkili kuzası olan avtomobili  
**turbine-engined** ~ qazturbini mühərrikli yük avtomobili  
**two-way dump** ~ iki tərəfə boşaldan özüboşaldan  
**utility** ~ ümumi təyinatlı yük avtomobili (*pikap və ya furqon*)  
**vintage** ~ çaxır daşımaq üçün yük avtomobil  
**wagon** ~ furqonlu yük avtomobili  
**water purification** ~ sutəmizləyən qurğulu yük avtomobili  
**water tank** ~ küçələri sulamaq və ya su daşımaq üçün avtosistern  
**welding (shop)** ~ qaynaq qurğulu yük avtomobili  
**whole wheel driven** ~ bütün təkərləri aparan yük avtomobili; tam intiqallı yük avtomobili  
**winch** ~ avtobucurğad  
**wire** ~ kabel çəkmək üçün avadanlıqlı yük avtomobili

**truck**

- workshop** ~ yük avtomobili-təmir emalatxanası  
**wrecker** ~ texniki yardım yük avtomobili  
**wrecking (crew)** ~ texniki yardım yük avtomobili  
**truckage** 1.yük avtomobillərində daşıma 2.yük avtomobillərində daşıma üçün ödəniş  
**truck-drawn** yük avtomobili ilə yedəklənən  
**trucked** yük avtomobilində çatdırılan  
**trucker** yük avtomobilinin sürücüsü  
**truckhead** yük avtomobilinin bazası  
**trucking** yük avtomobil daşımaları  
**excessive** ~ intensiv yük daşımaları  
**heavy** ~ 1.böyük yükqaldırma qabiliyyətli avtomobillərlə yük daşıma 2.kütləvi yük daşımaları  
**interstate** ~ amer. ştatlararası yük daşımaları  
**interurban** ~ beynəlxalq yük daşımaları  
**intracity** ~ şəhər hüdudlarında yük daşımaları  
**tractor-trailer** ~ traktor qoşqularında yük daşımaları  
**truckline** yük avtomobilləri ailəsi (*eyni istehsalçının buxardığı*)  
**truckload** bir avtomobillə daşınan yükün kütləsi  
**truck-mounted** yük avtomobilində montaj olunmuş  
**truck-tractor** yük avtomobili-dartqı  
**truckveyor** yükboşaldan konveyerli yük avtomobili  
**true** 1.dəqiq, düzgün 2.yoxlamaq # **to make** ~ nizamlamaq (*mühərriki*), yoxlayıb düzəltmək (*cihazı*)  
**trueing** 1.yoxlama 2.dəqiq nizamlama 3.düzəltmə  
**trueness** 1.dəqiqlik (*quraşdırmada*) 2.düzgünlük (*qurğunun*) 3. vurmanın olmaması; eyni oxluluq; konsentriklik  
**truer** cilalama dairəsini düzəltmək üçün tərtibat  
**true-to-shape** düzgün profilləşdirilmiş (*yol*); verilən formada  
**trumpet** qıf  
**horn** ~ siqnal yayıcı [rupor]  
**truncation** kəsmə; kütləşdirmə  
**trundle** 1.diyircək 2.dişli çarx  
**trunk** 1.magistral, magistral yol 2.boru; novalça 3.yük yeri 4.magistral, əsas, baş  
**air** ~ hava ötürən  
**built-in** ~ yük yeri; kuzada qurulan  
**integral rear** ~ kuzada yerləşdirilən yük yeri [baqajnik]

**trunk**

- scavenge** ~ yelçəkən boru  
**trunking** novalça (*məftillər üçün*)  
**trunnion** 1.sapfa; yellənmə oxu; dönmə oxu 2.asqı (*kronşteynin*) 3.xaç (*kardanın*) 4.yellənən dayaq  
**radiator** ~ radiatorun sapfası  
**universal joint** ~ kardanın xaçı  
**truss** ferma; əlaqə || bağlamaq; bərkitmək; sərtlik vermək  
**lattice** ~ qəfəsli ferma  
**welded** ~ qaynaqlanmış ferma  
**trussing** iki tərəfi açıq ferma; fermalar sistemi; qəfəsli ferma  
**truth** 1.dəqiqlik (*quraşdırmada*) 2.düzgünlük (*quruğunun*) 3.vurmanın olmaması; eyni oxluluq; konsentriklik  
**try** sınaq; yoxlama || sınamaq; yoxlamaq # **to** ~ **up** yaxınlaşdırmaq  
**trying** yorucu; üzücü  
**tub** kəşfiyyat avtomobili  
**tube** 1.boru, borucuq (*bax həmçi. pipe*) || boru forması vermək 2.kamer (*şinin*) 3.elektron lampa 4.şlanq, xortum # **to bead the** ~ borunun ağzını genlətmək  
**acoustic** ~ danışiq borusu  
**air** ~ 1.şinin kameri (*pnevmatik*) 2.hava kəməri  
**air-refreshing** ~ ventilyasiya borusu  
**aspirating** ~ sorma boru kəməri çəkmə (*ventilyasiya*) borusu  
**automobile inner** ~ avtomobil şininin kameri  
**axle** ~ yarımoxun borusu, əsas körpünün çuloku  
**bended** ~ əyilmiş boru  
**blast** ~ 1. ucluq 2. qovucu sistemin borusu  
**Bourdon** ~ Bardon manometri [borusu]  
**brake bleeder** ~ hidravlik tormoz intiqalı sistemindən havanı buraxmaq üçün borucuq  
**cardan** ~ kardanın borusu  
**caterpillar** ~ bürməli borucuq  
**center** ~ mərkəzi boru  
**choke** ~ diffuzor (*karbüratorun*)  
**choke** ~ of variable size en kəsiyi dəyişən diffuzor  
**collapsible** ~ elastiki yumşaq borucuq  
**cooling** ~ soyutma borusu  
**corrugated** ~ bürməli borucuq  
**cowl drain** ~ torpedonun lyukundan suyu buraxmaq üçün borucuq

T

**tire**

**wide-oval** ~ geniş profilli şin  
**wide cross-section** ~ geniş profilli şin  
**wire-edge** ~ məfil bort halqalı şin  
**wired type** ~ metal kordlu şin; protektora məftillər vulkanizasiya olunmuş şin  
**worn-out** ~ yeyilmiş şin  
**X-** ~ radial şin

**toad** *danış.* yükqaldırma qabiliyyəti  $\frac{3}{4}$  T olan avtomobil

**toe** daban; dabanaltı

**bead** ~ bortun burnu (*şinin*)  
**wheel** ~ qabaq təkərlərin fırlanma müstəvilərinin qeyri-paralelliyi

**toeboard** sürücünün ayaqları üçün mail lövhə  
**toe-checking** təkərlərin görüşmə/ayrılma bucağının yoxlanması

**toe-in** qabaq təkərlərin görüşməsi  
**static** ~ qabaq təkərlərin statik görüşməsi  
**zero** ~ sıfır görüşməsi

**toeing-in** qabaq təkərlərin görüşməsi  
**toe-setting** görüşmə/ayrılma bucaqlarının nizamlanması

**toe-out** qabaq təkərlərin əks görüşmə bucaqları # **on turns** döngələrdə əks görüşmə  
**static** ~ qabaq təkərlərin əks statik görüşməsi

**toggle** 1.dirsəkli ling; çarx qolu 2.dirsək 3.ayır ma çəngəli

**toilet:**

**rolling** ~ hərəkət edən ayaq yolu

**tolerance** 1.müsaidə; buraxıla bilən; meyllənmə 2.düzümlük # **out of** ~ müsaidə sahəsindən kənarında

**angle** ~ bucaq müsaidəsi; bucağa görə müsaidə

**basic** ~ əsas müsaidə

**build-up** ~ yığıma müsaidə

**close** ~ sərt müsaidə, kiçik hədlərdə müsaidə

**fit** ~ oturtmaya müsaidə; ara boşluğuna müsaidə; gərilmə müsaidəsi

**form** ~ detalların formalarına müsaidə

**frequency** ~ tezlik üzrə müsaidə

**hole** ~ deşiyin diametrinə müsaidə

**human** ~ insan bədəninin ölçülərinin rəqs-ləri (*avtomobilin konstruksiya edilməsi zamanı nəzərə alınır*)

**location** ~ qarşılıqlı yerləşməyin dəqiqliyinə buraxış (*məs., deşiklərin*)

**manufacturing** ~ istehsalat müsaidəsi

**pitch** ~addım üzrə müsaidə

**positional** ~ qarşılıqlı yerləşmə dəqiqliyinə

müsaidə (*məs., deşiyin*)

**tolerance**

**sampling** ~s baş yığımın qiymətləndirilməsində seçmə verilənlərindən alınmış müsaidələrin sərhədləri

**tolerancing** müsaidələrin təyini

**toll:**

**road** ~ yol rüsumu

**tommy** 1.quraşdırıcı ştift 2.dairəvi qayka üçün açar

**ton** ton

**displacement** ~ su basımı, tonnaj (*35 kub. fut və ya 0,980 m<sup>3</sup> kütləyə bərabər*)

**fluid** ~ su basımı, tonnaj (*35 kub.fut və ya 0,980 m<sup>3</sup> kütləyə bərabər*)

**gross** ~ böyük tonnaj (*1016kq*)

**long** ~ böyük tonnaj (*1016kq*)

**metric** ~ metrik ton (*1000kq*)

**net** ~ qısa ton (*907 kq*)

**quarter** ~ *danış.* yük qaldırma qabiliyyəti  $\frac{1}{4}$  T olan avtomobil

**short** ~ kiçik ton (*907 kq*)

**weight** ~ böyük ton (*1016kq*)

**tone** ton || ton vermək

**ton-force** ton-qüvvə

**tongs** kəlbətin, qısqaq; maşa

**blacksmith's** ~ dəmirçi kəlbətini

**forge** ~ dəmirçi kəlbətini

**fuse** ~ qoruyucular üçün kəlbətin

**gripping** ~ yastıağız kəlbətin

**piston-ring** ~ porşen halqalarını çıxarmaq və quraşdırmaq üçün kəlbətin (*qısqaq*)

**wire** ~ məftillər üçün kəsici

**tongue** 1.şpunt; şip; işgil; çıxıntı; daraq; axma || şpunt birləşdirmək; ucda [çıxıntıda] birləşdirmək 2. pəncə [ayaq] 3. quyruq (*alətin*) 4. əqrəb (*tərəzinin*)

**draw** ~ dişlə

**joint** ~ şip; işgil

**pull** ~ dişlə

**spring** ~ yayın daxili ilişgəni

**tongue-and-groove** şpuntlanmış (*birləşmə haqqında*)

**toning** ton vermək

**tonnage** tonnaj; tonla yük qaldırma qabiliyyəti

**tonne** metrik ton (*1000 kq*)

**tonneau** 1.arxa tərəfdən çıxışlı kuza 2.kuzanın arxa hissəsinin yan tərəfi

**tool** 1.alət (*kəsən*); kəsici || alətdə işləmək (*kəsən*); kəsici ilə işləmək 2.dəzgah || dəzğahı qaydaya salmaq # **to** ~ **roughly** qara halında işləmək; **to** ~ **up** alətlə təchiz etmək



## tool

**abrasive** ~ abraziv alət  
**adjustment** ~ nizamlayıcı alət  
**air** ~ pnevmatik alət  
**assembly** ~ montaj aləti  
**basic hand** ~s sürücünün əsas əl alətləri komplekti (*maşına əlavə edilən*)  
**bastard machine** ~ kombinə edilmiş dəzgah  
**boring** ~ 1.oyma açan kəsici [kəsən] 2.kəsicilər olan bortştanq  
**bumping** ~ batıqları düzəltmək üçün çəkiç  
**bushing renewing** ~ oymaqları dəyişmək üçün alət  
**carburetor** ~ karbüratoru düzəltmək üçün alət; karbüratoru yoxlamaq üçün alət; karbüratoru nizamlamaq üçün alət  
**caster correction** ~ uzununa maillik bucağının quraşdırılması üçün uyğun tərtibat (*dönmə şkvoreninin*)  
**chain** ~ zəncirin tarımlanması üçün alət; zəncirvari ötürmənin yığılması üçün alət  
**chamfering** ~ faska açmaq üçün alət  
**clamping** ~ sıxıcı alət  
**cleanout** ~ təmizləmək üçün alət  
**counterboring** ~ zenker  
**crimping** ~ ucluqları sıxmaq və elektrik məfüllərini birləşdirmək üçün alət  
**cupping** ~ sorucu [dartıcı] ştamp  
**cutting** ~ kəsici alət; kəsici  
**cylinder** ~ silindrlərin təmiri üçün alət  
**cylinder-sleeve service** ~ silindr gilizlərinin yığılıb və ya sökülməsi üçün tərtibat  
**diagnostic** ~s diaqnostika vasitələri  
**diamond** ~ 1.almaz kəsici 2.cilalayıcı daireləri düzəltmək üçün almaz  
**engine turning** ~ mühərriki fırlatmaq üçün reduktor  
**erecting** ~s montaj aləti  
**extra** ~s əlavə alətlər  
**extracting [extraction]** ~ çıxartmaq üçün alət (*zədələnmiş hissələri*)  
**fine** ~s ən dəqiq alət  
**finishing** ~ təmiz emal üçün alət; təmizkəsən  
**fitter's** ~s çilingər aləti; yığma [montaj] aləti  
**form(ing)** ~ formalı [fasonlu] kəsici  
**gang** ~ 1. çoxşpindelli dəzgah 2. çoxkəsicili tutacaq  
**garage** ~s qaraj aləti  
**grinding** ~ sürtmək üçün alət (*klapanları*)  
**hand** ~ əl aləti; çilingər aləti  
**hand power** ~ qüvvə intiqallı əl aləti  
**honing** ~ çilalayıcı başlıq

## tool

**insertion** ~ salmaq [yerləşdirmək] üçün alət  
**inspection** ~s nəzarət alətləri  
**insulated** ~ izolyasiya edilmiş qulplu alət  
**jiffy** ~s çox işlənen alətlər dəsti; xüsusi təyinatlı alətlər dəsti  
**machine** ~ 1.dəzgah; metal kəsən dəzgah 2.maşın-alət  
**maintenance** ~ təmir və texniki xidmət üçün alət  
**measuring** ~ ölçən alət  
**mounting** ~ montaj aləti  
**necking** ~ yarıq açan; qanov açan  
**parting** ~ 1.kəsən kəsici 2.kəsən balta, zubil  
**pneumatic** ~ pnevmatik alət  
**power(ed)** ~ elektrik intiqallı alət  
**production** ~s istehsalın vasitələri, texniki təchizat  
**production machine** ~ yüksək məhsuldarlıqlı dəzgah; kütləvi istehsal üçün ixtisaslaşmış dəzgah  
**pulling** ~ dartmaq [çəkmək] üçün tərtibat (*zədələnmiş hissələri*)  
**repair** ~ təmir aləti  
**rim** ~ çənbərin montaj və demontajı üçün tərtibat  
**scaling** ~ ərpi təmizləmək üçün alət  
**scraping** ~ şaber; ərsin  
**screwing** ~ müxtəlif cür alətlər  
**service** ~ təmir və texniki xidmət üçün alət  
**shaving** ~ şevinqovaniya üçün alət (*dişli çarxları*), şever; nazik yonqar üçün kəsici; tangensial kəsici [kəsən]  
**small** ~ əl aləti; çilingər aləti  
**soldering** ~ lehim aləti  
**spark plug gap adjustment** ~ alışdırıcı şamın araboşluğunu nizamlamaq üçün alət  
**spring removal** ~ yayı çıxartmaq üçün kompressor  
**stocking** ~ soyan [qabıqdan çıxaran] kəsici  
**stretching** ~ düz ştamp  
**swaging** ~ dəmirçi ştamplama aləti  
**tillage** ~torpağı işləmək aləti  
**tire (-mounting)** ~ montaj beli; şini montaj və demontaj etmək üçün dəzgah  
**tire removing-and-replacing** ~ şini demontaj və montaj etmək üçün bel; montaj beli  
**trailed** ~ kənd təsərrüfatı qoşqu aləti  
**valve grinding** ~ klapan faskasını işləmək üçün dəzgah  
**valve-seating** ~ klapan yuvalarını işləmək üçün alət

T

**tool**

**valve-spig** ~ klapan yaylarını çıxaran  
**withdrawal** ~ çıxartmaq üçün alət (*zədələnmiş hissələrin*)

**toolbar** asma tir, işçi orqanları asmaq üçün tir  
**front-mounted** ~ işçi orqanlar üçün frontal asma tir

**mobile** ~ özügedən şassi

**mounted** ~ işçi orqanları asmaq üçün tir

**rear-mounted** ~ iş orqanları üçün arxa asma tir

**toolbox** alət qutusu

**toolframe** kənd təsərrüfatı alətlərinin asılması üçün şassi

**powered** ~ özügedən şassi

**self-propelled** ~ özügedən şassi

**toolkit** alətlər komplekti [dəsti]

**tooling** texniki və ya texnoloji avadanlıq

**production** ~ dəzgah parkı, dəzgah avadanlığı; istehsal avadanlığı

**tooth** 1.diş || diş açmaq [kəsmək] 2.ilişdirmək; qoşmaq, bağlamaq

**chipped gear** ~ dişli çarxın dişlərinin ovulması

**circe-arc** ~ dairəvi diş; dairə qövsünün doğurarı üzrə diş; Qlison diş

**circular** ~ dairəvi diş; dairə qövsünün doğurarı üzrə diş; Qlison diş

**corrected** ~ korreksiya olunmuş diş (*dişli çarxın*)

**cycloidal** ~ sikloidal diş

**double helical** ~ şevron diş

**full-height** ~ normal hündürlüklü diş (*korreksiyasız*)

**gear** ~ dişli çarxın diş

**Gleason** ~ dairəvi diş; dairə qövsünün doğurarı üzrə diş; Qlison diş

**helical** ~ vintdi diş [*helikoidal*]; əyri diş (*silindrik dişli çarxın*); spiral diş (*konusvari dişli çarxın*)

**herringbone** ~ şevron diş

**hook** ~ xır-xıra diş

**involute** ~ evelvent profilli diş, evolvent diş

**pointed** ~ iti zirvəli diş (*dişli çarxın*)

**profile ground** ~ cilalanmış profilli diş

**rack** ~ reyka diş

**ratchet** ~ xır-xıra diş

**spiral** ~ spiral diş (*konusvari dişli çarxın*); vintvari diş, çəp diş

**sprocket** ~ ulduzcuğun diş

**standard** ~ normal (*evolvent*) diş (*dişli çarxın*)

**tooth**

**straight** ~ düz diş

**stub(bed)** ~ qısaldılmış diş

**toothed** 1.dişli; dişləri olan 2.dişlənmiş, diş-diş edilmiş

**toothing** 1.dişli ilişmə; dişli tac 2.dişlərin kəsilməsi

**external** ~ xarici ilişmə

**internal** ~ daxili ilişmə

**point** ~ nöqtələrlə ilişmə

**top** 1.yuxarı, yuxarı hissə; zirvə || örtmək (*üst-dən*) 2.ən yüksək, maksimal (*sürət*) # **to** ~ **up** yuxarıyadək doldurulmaq (*yanacaq, yağla, su ilə*)

~ **of stroke** porşen gedişinin yuxarı həddi

**California** ~ yanları olan qatlanan parça (*dam*) üst (*kuzanın*)

**canopy** ~ qatlanmayan (*kuzanın*) üstü [damı]

**canvas** ~ brezentli üst [dam] (*kuzanın və ya kabinanın*)

**cape** ~ qatlanan (*dam*) üst (*kuzanın*)

**collapsible** ~ qatlanan (*dam*) üst (*kuzanın*)

**convertible** ~ qatlanan (*dam*) üst (*kuzanın*); qismən açılan dam

**detachable** ~ çıxarılan (*dam*) üst (*kuzanın*)

**detachable hard** ~ çıxarılan sərt (*dam*) üst (*kabina və ya kuzanın*)

**electrically actuated convertible** ~ elektrik intiqallı mexanizm ilə idarə olunan qatlanan (*dam*) üst (*kuzanın*)

**falling** ~ qatlanan (*dam*) üst (*kuzanın*)

**folding** ~ qatlanan (*dam*) üst (*kuzanın*); qismən açılan dam

**hard** ~ 1.bərk üst; sərt dam (*kabinanın və ya kuzanın*) 2.sərt üstlü minik avtomobili

3.sərt yol örtüyü

**piston** ~ porşenin dibi; porşenin yuxarı hissəsi

**power(actuated)** ~ qüvvə mexanizmi ilə idarə olunan qatlanan (*dam*) üst(*kuzanın*)

**radiator** ~ radiatorun yuxarı çəni

**removable** ~ çıxarılan (*dam*) üst (*kuzanın*)

**retractable hard** ~ yığılan bərk üst (*dam*)

**roll-back** ~ qatlanan üst (*dam*)

**tarpaulin** ~ brezentli (*dam*) üst (*kuzanın və ya kabinanın*)

**tinted transparent** ~ şəffaf bozumontul materialdan (*dam*) üst (*kuzanın*)

**tooth** ~ dişin zirvəsi; dişli çarxın xarici çevrəsinin diametri üzrə dişin səthi

**top-driven** yuxarı intiqallı

**topping** 1.yuxarı hissə; örtük, örtən qat 2.yükün kabinanın yuxarı qırağından kənara çıxan hissəsi 3.axıradək doldurma (*yanacaq-la, yağla*)  
 ~ **of road** yol örtüyü  
**asphalt** ~ bitum [asfalt] örtük  
**black** ~ qara örtük (*yolun*)  
**toppind-up** axıradək doldurma (*yanacaq-la, yağla*)  
**topple** çevirmək, aşırmaq  
**topsoil** torpağın yuxarı qatı  
**torch** 1.lehimləyici lampə 2.qaynaq odluğu 3.cib fənəri (*elektrik*)  
**blow** ~ lehimləyici lampə  
**brazing** ~ lehimləyici lampə  
**electric** ~ cib (*elektrik*) fənəri  
**gas** ~ qazla lehimləyən odluq  
**heating** ~ lehimləyici lampə  
**soldering** ~ lehimləyici lampə  
**welding** ~ qaynaq odluğu  
**tore** baş, yuxarı  
**torn-up** didilmiş (*məs., sürtünmə səthinin*)  
**torque** burucu moment, fırlatma momenti # ~  
**at peak HP** maksimum gücə uyğun gələn burucu moment (*mühərrikin*)  
**absorbed** ~ dinamometrlə udulan burucu moment  
**aligning** ~ stabilləşmə momenti (*idarə olunan təkərlərin*)  
**balancing** ~ müvazinətləşdirici burucu moment  
**bearing friction** ~ yastıqda sürtünmə (*qüvvəsi*) momenti  
**brake** ~ tormozlama zamanı udulan burucu moment; sərf edilən tormozlanma momenti  
**braking** ~ tormoz momenti  
**breakaway** ~ həddi burucu moment (*dağılma baş verən*)  
**breakdown** ~ həddi burucu moment (*dağılma baş verən*)  
**break-out** ~ ayırıcı qurğunun işə düşməsinə səbəb olan qoruyucu burucu moment  
**camber aligning** ~ qabaq təkərlərin razvalını stabilləşdirən moment  
**continuous** ~ uzun müddət təsir edən burucu moment  
**cranking** ~ işə salan burucu moment (*mühərrikin fırladılması üçün tələb olunan*)  
**drag** ~ müqavimət momenti; tormoz momenti  
**drive** ~ intiqalın valında burucu moment  
**driving** ~ aparən valda burucu moment

## torque

**engine** ~ mühərrikin burucu momenti  
**erratic brake** ~ dəyanətsiz tormoz momenti  
**first-gear** ~ birinci ötürmədə burucu moment  
**friction(al)** ~ sürtünmə (*qüvvə*) momenti  
**full-load** ~ tam yükdə burucu moment  
**gross** ~ maksimum burucu moment  
**idling** ~ boş gedişdə burucu moment  
**input** ~ verilən burucu moment, giriş valında burucu moment  
**intermittent gross** ~ qısa müddətə buraxıla bilən maksimum burucu moment  
**leanest fuel** ~ ən kasıb yanacaq qarışığında burucu moment  
**locked-in** ~ qapalı konturda sirkulyasiya edən burucu moment (*sınaq stendində*)  
**low-gear** ~ aşağı ötürmədə burucu moment  
**maximum adhesion** ~ yolla ilişməyə görə maksimum burucu moment  
**mid-range** ~ orta dövrlər sayında burucu moment (*mühərrikin*)  
**oil-seal** ~ sürtünməni dəf etmək üçün tələb olunan burucu moment  
**output** ~ çıxış valında burucu moment  
**peak** ~ maksimum burucu moment  
**prevailing** ~ üstünlük təşkil edən (*təsir müddətinə görə*) burucu moment  
**reaction** ~ reaktiv burucu moment  
**reactive** ~ reaktiv burucu moment  
**retarding** ~ yavaşıcıcı moment  
**running** ~ qərarlaşmış rejimdə burucu moment  
**second-gear** ~ ikinci ötürmədə burucu moment  
**self-aligning** ~ yana aparmanın yaratdığı stabilləşmə momenti  
**short-duration** ~ qısa müddətli təsir edən burucu moment  
**slipping** ~ sürüşmə yarıdan burucu moment  
**specified (tightening)** ~ spesifikasiya reqlamentinə görə çəkib bərkitmə qüvvəsi  
**stall(ing)** ~ axın kəsildikdə burucu moment (*hidrotransformatorada*)  
**starting** ~ işə salma burucu momenti  
**starting motor** ~ starterin yaratdığı burucu moment  
**static steering** ~ hərəkət etməyən avtomobilin idarə olunan təkərlərinin döndərmə momenti  
**steering-wheel** ~ sükan çarxında burucu moment  
**sustained operating** ~ uzun müddət təsir edən burucu moment; fasiləsiz təsir edən

T

TOR

burucu moment  
**torque**  
**synchronizing** ~ sinxronlaşdırın moment  
**tichtening** ~ yiv birləşməsinin çəkilib bərkidilməsi üçün burucu moment  
**torsion** ~ burucu moment  
**transmission output** ~ ötürmələr qutusunun çıxış valında burucu moment  
**turning** ~ burucu moment  
**ultimate** ~ həddi burucu moment  
**vehicle skid** ~ nəqliyyat maşınının təkrərinin [və ya tırtılın] sürüşməsinə səbəb olan burucu moment  
**working** ~ işçi burucu moment  
**torquemeter** torsioometr, burulma dinamometri  
**hydraulic** ~ hidravlik torsioometr  
**strain-gauge** ~ müqavimət datçikli torsioometr  
**torquing on the line** yığma xəttində verilmiş burucu momentlə çəkib bərkitmə (*bərkidici birləşmələrin*)  
**torsiogram** torsioqram  
**torsiograph** torsioqraf  
**torsimeter** *bax* **torquemeter**  
**torsion** burulma; burma  
**torsional** burucu; buran  
**tortuosity** dağıdıcılıq (*sınaq və ya istismarda*)  
**torus** baş, yuxarı  
**total** məbləğ; hesab || cəmi  
**totalizer** cəmləyici qurğu; summator  
**fuel-flow** ~ yanacaq sərfini cəmləyən cihaz  
**touch** 1.toxunma; dəymə; əlaqəsi olan || toxunmaq; dəymək; əlaqəsi olmaq 2.ştrix; cızıq; iz (*məs., əyəninin*) # **by** ~ toxunmaqla hiss etmək  
**tough** 1.sərt; möhkəm; bərk 2.özlü; uzana bilən  
**toughness** 1.bərklik; möhkəmlik; sərtlik 2.özlülük; zərbə özlülüüyü  
**tour** 1.dövr; tsikl 2.gediş; reys 3.bir növbənin iş vaxtı  
**sightseeing** ~ turist reysi  
**tourer** 1.fayton tipli kuza (*qatlanan üstlə*) 2.turist yaşayış qoşqusu  
**tournapull** tikinti işləri üçün pnevmatik təkərli traktor-dartqı  
**tourntractor** tikinti işləri üçün pnevmatik təkərli traktor-dartqı  
**tow** 1.yedək kanatı 2.yedəkləmək || yedəkləmə  
**towability** dartma qabiliyyəti; yedəkləmə qabiliyyəti  
**trailer** ~ qoşqu dartmaq qabiliyyətli (*avtomobilin*)  
**towage** 1. yedəkləmə 2. yedəkləmə üçün ödəniş

**towbar** dişlə, cillə (*qoşqu aləti*); yedəkləmə [dartma] qurğusunun çubuğu  
**towcar** dartqı, yedəkci  
**towed** yedəklənən; qoşulmalı  
**tower** qüllə, vışka  
**gear-shift** ~ ötürməni dəyişdirmə mexanizminin dayağı  
**raised control** ~ hərəkətin nizamlanması üçün vışka [qüllə]  
**repair** ~ təmir vışkası (*avtomobil şassisində*)  
**suspension** ~ aşqının dayağı  
**towing** yedəkləmə || yedəkləyən; yedəklənən, qoşulan; dartılan (*qüvvə haqqında*)  
**aircraft** ~ təyyarələrin yedəklənməsi (*aerodromda dartqı ilə*)  
**flexibility** ~ yumşaq ilişmə ilə yedəkləmə; trosla yedəkləmə  
**rigid** ~ sərt ilişmə ilə yedəkləmə  
**trailer** ~ qoşqunun yedəklənməsi  
**towline** yedək üçün tros  
**toxic** zəhərli, zəhərləyən  
**toxicity** zəhərlilik, zəhərləmə qabiliyyəti  
**trace** 1.tras; yol; trayektoriya 2.iz 3.özü yazanın yazısı || yazmaq 4. az miqdarda 5.səthlərin kəsişmə xətti  
**oscillograph** ~ ossilloqram  
**wavy** ~ əyri-üyrü [dolanbac] tras  
**wear** ~ yeyilmənin izi  
**wheel** ~ 1.təkərin hərəkəti trayektoriyası 2.təkərin izi  
**tracer** 1.qeyd edən; indikator; qeydedici qurğu 2.kopir qurğusu 3.zədələnmələri axtarmaq üçün cihaz 4.nişanlanmış atom, izotop indikatoru  
**isotopic** ~ izotop indikatoru, nişanlı atom  
**radioactive** ~ radioaktiv indikator  
**tracing** 1.qeyd etmə (*özüyazanla*) 2.cizgilənmə; qurma (*əyrini*)  
**fault** ~ nasazlıqların axtarılması  
**oscillograph** ~ ossiloqrafın lentində yazı  
**trouble** ~ nasazlıqların axtarılması  
**track** 1.iz 2.koleya || koleya salmaq 3.tırtıl; tırtıl zənciri; tırtıl lövhəsi, tırtıl zəncirinin bəndi 4.trek 5.yazılmış yol (*özüyazan lentdə*) 6.istiqamətləndirici qurğu; istiqamətləndirici 7.tırtıllı gediş (*bax tread*)  
**adjustable** ~ nizamlanan koleya  
**alternating test** ~ hər iki tərəfin hərəkət zolağında nahamarlıqları arabilir təkrarlanan sınaq treki  
**automobile** ~ avtomobil treki, avtodrom  
**bearing** ~ yastıqda diyirlənmə yolu

**track**

**broad** ~ geniş koleya  
**bush** ~ oymaqlı tırtıl; oynaqları oymaqlı tırtıl  
**caterpillar** ~ tırtıl zəncirinin bəndi  
**chain** ~ tırtıl zəncirinin bəndi  
**clogproof crawler** ~ torpaqla dolmayan tırtıllı lent  
**closed** ~ 1.qapalı [halqavari] trek 2.qapalı tırtıl zənciri  
**continuous** ~s tırtıl gedişi  
**cross-country** ~ dərə-təpəli yerdə sınaq trası  
**detachable** ~ çıxarılan tırtıl; tırtılın çıxarılan bəndi  
**digit** ~ rəqəmli yol  
**distributor** ~ paylayıcının seqmentvari halqası  
**endless** ~ tırtıl zənciri, tırtıl polotnosu  
**faster moving** ~ qabaqlayan tırtıl  
**flexible** ~ elastik tırtıl  
**flooded** ~ su basmış trek  
**front** ~ qabaq təkərin koleyası  
**half** ~ yarımtırtıllı maşın  
**irregular test** ~ təsadüfi makroprofil sınaq treki  
**level** ~ düz [hamar] trek  
**long-wave pitching** ~ böyük addımlı dalğaları olan dalğavari yol (*poliqonda*)  
**one-sided test** ~ yolun bir tərəfinin hərəkət zolağında nahamarlıqları olan sınaq treki  
**passing** ~ ötmə treki  
**pave test** ~ düz olmayan tır və dördkünc daşlardan döşənmiş düz olmayan örtülü sınaq treki  
**pin-jointed** ~ bəndləri barmaqlarla oynaq birləşdirilmiş tırtıl  
**race** ~ 1.yarış treki 2.yastıqda diyirlənmə yolu  
**rear** ~ arxa təkərlərin koleyası  
**resilient** ~ elastiki tırtıl  
**rigid** ~ sərt tırtıl  
**rough** ~ yüksək keçicilikli model (*avtomobil*)  
**rough test** ~ xüsusi hamar olmayan örtüklü sınaq treki  
**rubber-belt** ~ rezin polotnalı tırtıl  
**rubber-block** ~ rezin metal oynaqlı tırtıl  
**rubber-faced** ~ bəndləri rezinləşmiş tırtıl  
**rubber-jointed** ~rezin-metal oynaqlı tırtıl  
**seat** ~ oturacaqları nizamlamaq üçün istiqamətləndirici  
**sectional test** ~müxtəlif səthli bölmələrdən ibarət olan sınaq treki  
**shoeless** ~ başmasız tırtıl

**track**

**single-pin** ~ iki bəndi bir barmağın köməyi ilə birləşmiş tırtıl  
**sleeping test** ~ şpalları olan sınaq treki  
**sloping test** ~ mail poliqlon trek, mailliyi olan sınaq treki  
**slower-moving** ~ geri qalan tırtıl  
**sound** ~ səsli yol; fonogramma  
**spring** ~ ressorüstündə yerləşmiş tırtıl  
**test(ing)** ~ sınaq treki  
**torture test** ~ dağıdıcı trek; xüsusi düz olmayan örtüklü sınaq treki  
**turning** ~ dönmə zamanı koleya, döngə koleyası  
**unitized** ~ polad pillələrdən sökülüb-yığılan trek  
**variable-test** ~ nahamarlıqların hündürlüyü dəyişən sınaq treki  
**wear** ~ 1.yeyilmənin izi 2.yeyilmiş səthdə koleya və ya novça  
**wheel** ~ 1.koleya (*bir oxdan iki təkərin ortaları arasındakı məsafə*) 2.təkərin izi  
**tracked** tırtıllı, tırtıl gedişli  
**tracking** 1.yol salma [çəkmə], koleya əmələgətirmə 2.maşınların bir koleya üzrə hərəkəti 3. nizamlama, tənzimləmə  
**hen** ~ babbitin səthində xırda çatlar şəbəkəsi (*yastıqın*)  
**tracklayer** tırtıllı maşın  
**amphibious** ~ tırtıllı maşın-amfibiya  
**trackless** relssiz  
**trackslip** tırtılın sürüşməsi  
**track-type** tırtıllı, tırtıl gedişində  
**tracks** hərəkət hissəsi  
**tract:**  
**induction** ~ sorma traktı  
**tractable** 1.asan idarə olunan 2.asan emal olunan  
**traction** 1.dartı; dartıcı qüvvə; dartı qüvvəsi 2.ilişmə qüvvəsi  
**accumulator** ~ akkumulyator dartısı  
**battery** ~ akkumulyator dartısı  
**braking tire** ~ tormozlama zamanı şinin yolla ilişmə qüvvəsi  
**caterpillar** ~ tırtıl dartısı  
**cornering tire** ~ döngədə şinin yolla ilişmə qüvvəsi  
**crawling** ~ tırtıl dartısı  
**driving tire** ~ hərəkət zamanı şinin yol ilə ilişmə qüvvəsi  
**electric** ~ elektrik dartısı  
**extra** ~ əlavə dartıcı qüvvə

**traction****mechanical** ~ mexaniki dartı**off-the-road** ~ yolsuzluqda dartı**power** ~ mexaniki dartı**tire** ~ şinin yolla ilişmə qüvvəsi**tractor** ~ traktor dartısı**wet-tire** ~ şinin yaş yolla ilişmə qüvvəsi**traction-driven** yedəkdə işləyən**tractionless** yolla ilişməsi olmayan**tractive** dartıcı**tractor 1.**traktor **2.**dartqı, yedəkçi # ~ **on pneu-****matic** pnevmatik şinlərdə traktor; ~ **on rubber** rezin gedişli traktor; **to handle a** ~ traktoru idarə etmək; **to run a** ~ traktoru idarə etmək**adjustable-track** ~ koleyası nizamlanan traktor**air-tired** ~ pnevmatik şinli traktor**all-purpose** ~ **1.**universal traktor **2.**şum traktoru**arctic** ~ arktika şəraitində işləmək üçün traktor**articulated** ~ oynaq birləşdirməli çərçivəsi olan traktor**ballastable all-purpose** ~ ballastlanan universal traktor**ballastable engineering sectinalized** ~ yol-tikinti işləri üçün ballastlanan traktor**ballooned** ~ şin-balonda traktor**bank** ~ traktor-itələyici**bare** ~ asma kənd təsərrüfatı alətləri olmayan traktor**cab-over-engine truck** ~ mühərrik üzərində kabinası olan yük avtomobili-dartqısı**cargo** ~ **1.**yük avtomobili-dartqı **2.**yük daşımaq üçün traktor-dartqı**caterpillar** ~ **1.**tırtıllı traktor **2.**tırtıllı dartqı**chain-track** ~ **1.**tırtıllı traktor **2.**tırtıllı dartqı**compact** ~ kiçik qabaritli traktor**conventional** ~ adi kompanovkalı dartqı**crawler** ~ **1.**tırtıllı traktor **2.**tırtıllı dartqı**creeper-type** ~ **1.**tırtıllı traktor **2.**tırtıllı dartqı**do-all** ~ **1.** universal traktor **2.** şum traktoru**driverless** ~ avtomatik idarə olunan traktor**dual-wheel** ~ qoşa ön təkərli traktor; qoşa ön təkərləri yaxınlaşdırılmış traktor**electric** ~ elektrotraktor, elektrik mühərrikli traktor**engineering** ~ tikinti işləri üçün traktor**extra-large** ~ ağır traktor**farm** ~ kənd təsərrüfatı traktoru**forestry** ~ meşə traktoru, meşə sənayesi

üçün traktor

**tractor****four-wheel drive** ~ dörd aparan təkərli traktor**four-wheeled** ~ dörd təkərli traktor**frame-steered** ~ oynaq birləşdirməli çərçivəsi olan traktor**garden** ~ bağ üçün traktor, bağ-bostan traktoru**gasoline-electric** ~ elektrik transmissiyalı və karbürator mühərrikli dartqı**general-purpose** ~ **1.**ümumi təyinatlı traktor **2.**şum traktoru**grove** ~ dar qabaritli bağ traktoru**half-cab** ~ mühərriklə yanaşı yerləşmiş dar kabinəli dartqı**half-track** ~ yarımtırtıllı dartqı**haulage** ~ traktor-dartqı**hi-crop** ~ işıq məsafəsi artırılmış şum traktoru**high-arch** ~ işıq məsafəsi artırılmış traktor**high-clearance** ~ işıq məsafəsi artırılmış traktor**high-speed** ~ **1.**sürətli traktor **2.**sürətli dartqı**high-tilt cab** ~ yüksəkdə yerləşmiş qatlanan kabinəli dartqı**high-tilt cab** ~ **with sleeper** yataq yeri hündürdə yerləşən qatlanan kabinəli dartqı**highway** ~ avtostradalarda istismar üçün dartqı**hillside** ~ yamaclarda işləmək üçün traktor, yamac traktoru**hop-garden** ~ taya otunun emalı üçün traktor**horticultural** ~ bağ traktoru**hydraulic** ~ hidravlik transmissiyalı traktor**hydrostatic** ~ həcmli hidravlik transmissiyalı traktor**implement carrier** ~ özügedən şassi**industrial** ~ **1.**sənaye traktoru **2.**sexlər arası nəqliyyat üçün dartqı**in-town** ~ şəhər şəraitində istismar üçün dartqı**land utility** ~ ümumi təyinatlı kənd təsərrüfatı traktoru**large** ~ güclü traktor, ağır traktor**lawn-and-garden** ~ bağ-bostan traktoru**light** ~ az güclü traktor, yüngül traktor**line-haul** ~ şəhərlərarası daşıma üçün dartqı**log** ~ daşıyıcı traktor**lumber** ~ daşıyıcı traktor

**tractor**

**market-garden** ~ bostan traktoru  
**medium** ~ orta güclü traktor  
**military** ~ hərbi dartqı  
**multiuse** ~ universal traktor  
**narrow(-gauge)** ~ 1.ensiz qabaritli traktor  
 2.ensiz koleyalı traktor  
**narrow-track** ~ ensiz koleyalı traktor  
**narrow-width** ~ dar qabaritli traktor  
**one-wheeled** ~ bir təkərli traktor  
**open-frame** ~ özügedən şassi  
**orchard** ~ bağ-bostan traktoru  
**over-the-road** ~ yollarda istismar üçün dartqı  
**park** ~ dayanacağı hüdudlarında nəqliyyat maşınlarının yerinin dəyişmək üçün dartqı  
**pipe-laying** ~ boru düzən traktor  
**power-frame** ~ özügedən şassi  
**producer gas** ~ qaz generator mühərrikli traktor  
**programed** ~ avtomatik proqramla idarə olunan traktor  
**push** ~ traktor itələyici  
**recovery** ~ zədələnmiş texnikanı evakuasiya etmək üçün dartqı  
**reversible** ~ reversiv dartqı  
**road** ~ 1. yol traktoru 2. yol dartqısı  
**robot** ~ məsafədən idarə olunan traktor  
**roller** ~ traktor katoku  
**row-crop** ~ şum traktoru  
**row-crop utility** ~ universal şum traktoru  
**rubber-tired** ~ rezin gedişdə traktor  
**sectionalized** ~ seksiyalı traktor  
**short conventional** ~ adi komponovkalı qı-saldılmış dartqı  
**side-boom** ~ yan yük qaldıran qollu traktor  
**single-cylinder** ~ bir silindirli mühərriki olan traktor  
**single-wheeled** ~ bir təkərli traktor  
**single-wheel tricycle** ~ bir təkəri öndə olan üçtəkərli traktor  
**skidding** ~ daşıyıcı traktor  
**sleeper cab** ~ sürücü kabinəsində yatacağı olan dartqı  
**small** ~ az güclü traktor, yüngül traktor  
**snow** ~ qarda gedən traktor  
**soft-land** ~ yüngül torpaqlarda işləmək üçün traktor  
**standard** ~ 1.ümumi təyinatlı traktor 2.seri-yalı [seriyalarla buraxılan] traktor  
**steam** ~ buxar mühərrikli traktor  
**stilt** ~ portal traktor  
**straddle-type** ~ artırılmış işıq məsafəli trak-

## tor

**tractor**

**tandem** ~ qoşalaşdırılmış traktor  
**test** ~ sınağı aparılan traktor  
**three-point hitch** ~ üç nöqtədən asma qurğulu traktor  
**tilt cab** ~ qatlama kabinəli traktor  
**tow** ~ yedəkləmə dartqısı  
**track-laying** ~ 1.tırtıllı traktor 2.tırtıllı dartqı  
**transport** ~ 1.nəqliyyat traktoru 2.nəqliyyat dartqısı  
**tricycle** ~ üç təkərli traktor  
**truck** ~ yük avtomobili – dartqı  
**twin** ~ qoşalaşdırılmış traktor  
**twin-wheeled** ~ qabaq təkərləri qoşalaşdırılmış traktor; qabaq təkərləri yaxınlaşdırılmış traktor  
**two-wheeled** ~ iki təkərli traktor  
**universal** ~ 1.universal traktor 2.şum traktoru  
**universal engineering** ~ yol-tikinti işləri üçün universal traktor  
**versatile** ~ universal traktor  
**walking** ~ addımlayan traktor (*yanaşı gədən traktorçu tərəfindən idarə olunan*)  
**wasp-waisted** ~ artırılmış işıq məsafəli traktor  
**wheeled** ~ 1.təkərli traktor 2.təkərli dartqı  
**wheel(-type)** ~ 1.təkərli traktor 2.təkərli dartqı  
**wide-gauge** ~ geniş koleyalı traktor  
**tractor-borne** asma  
**tractor-carried** asma  
**tractor-dragged** qoşulan  
**tractor-drawn** qoşulan; dartqı ilə yedəklənən  
**tractor-hauled** qoşulan; dartqı ilə yedəklənən  
**tractor- hitched** qoşulan  
**tractormeter** traktorun işləməsinə və onun iş rejimini qeyd edən cihaz  
**tractor-mounted** asma; traktorda quraşdırılmış  
**tractor-propelled** traktorun güc ayırma valından intiqallı olan  
**traffic** nəqliyyatın hərəkəti; nəqliyyat; yük dövriyyəsi; # ~ **in transit** birbaşa, tranzit; **open to** ~ nəqliyyatın hərəkəti üçün açıq; ~ **prohibited** gediş qadağandır; **to accept** ~ gələn nəqliyyatı qəbul etmək; **to accommodate** ~ nəqliyyatın hərəkətini təmin etmək (*marşrut üzrə*); **to ar range** ~ hərəkəti təşkil etmək; **to block off** ~ nəqliyyatın hərəkətini qadağan etmək; **to collect** ~ avtokolonu formalaşdırmaq; **to control the** ~ hərəkəti

(*küçə*) nizamlamaq; **to deal with** ~ hərəkətin nizamlanmasında və təşkilində tədbir görmək; **to divert** ~ hərəkəti başqa yola istiqamətləndirmək; **to keep** ~ **moving** nəqliyyatın fasiləsiz hərəkətini təmin etmək; **to load** ~ yükü nəqliyyata yükləmək; **to maneuver** ~ hərəkəti nizamlamaq; **to screen** ~ yolla hərəkət edən nəqliyyatda yoxlama aparmaq

**traffic**

**all-weather** ~ istənilən havada nəqliyyatın hərəkəti  
**annual** ~ nəqliyyatın illik dövriyyəsi; daşımaların illik həcmi  
**approaching** ~ yaxınlaşan hərəkət axını  
**average daily** ~ 1.gündəlik daşıma həcmi  
 2.avtomobillərin gündəlik sayı (*verilən yol məntəqəsində*)  
**casual** ~ planda olmayan daşımalar  
**circular** ~ nəqliyyatın dairəvi hərəkəti  
**confileting** ~ hərəkət axınlarının kəsişməsi  
**congested** ~ küçə hərəkətinin tıxanması  
**congestion** ~ küçə hərəkətinin tıxanması  
**container** ~ konteyner daşımaları  
**cross** ~ kəsişən istiqamətdə nəqliyyatın hərəkəti; hərəkət axınlarının kəsişməsi  
**crowded** ~ sıxlaşmış küçə hərəkəti  
**dense** ~ nəqliyyatın intensiv hərəkəti  
**direction** ~ istiqamətə görə nəqliyyatın hərəkəti  
**double-line** ~ nəqliyyatın ikisıralı hərəkəti  
**down** ~ mərkəzdən kənarlara nəqliyyatın hərəkəti  
**express** ~ nəqliyyatın sürətli hərəkəti  
**fast** ~ nəqliyyatın sürətli hərəkəti; itisürətli nəqliyyat  
**flank** ~ (*yolun*) kənarı ilə nəqliyyatın hərəkəti  
**foot** ~ piyada hərəkəti  
**foreign** ~ beynəlxalq daşıma  
**free** ~ nəqliyyatın məhdudiyyətsiz hərəkəti  
**freight** ~ yüklü hərəkət; yük daşımaları  
**goods** ~ yüklü hərəkət; yük daşımaları  
**heavy** ~ nəqliyyatın intensiv hərəkəti  
**high-speed** ~ nəqliyyatın sürətli hərəkəti  
**horse** ~ at-araba hərəkəti  
**interfactory** ~ zavoddaxili nəqliyyatı  
**interurban** ~ beynəlxalq daşıma  
**intrastate** ~ *amer.* bir ştatda hərəkət edən nəqliyyat  
**left-turning** ~ sol döngəli nəqliyyatın hərəkəti  
**light** ~ intensiv hərəkət

**traffic**

**light-vehicular** ~ böyük kütləsi olmayan nəqliyyat maşınlarının hərəkəti  
**local** ~ yerli daşımalar  
**military** ~ hərbi nəqliyyat hərəkəti; hərbi daşımalar  
**mutilative** ~ yol örtüyünü dağıdan nəqliyyatın hərəkəti  
**nonsutilative** ~ yol örtüyünü dağıtmayan nəqliyyatın hərəkəti  
**oncoming** ~ nəqliyyatın qarşılıqlı hərəkəti  
**one-way** ~ nəqliyyatın bir tərəfli hərəkəti  
**opposing** ~ qarşılıqlı hərəkət  
**passenger** ~ sərnəşin daşımaları  
**peak** ~ pik saatlarında nəqliyyatın intensiv hərəkəti  
**pedestrian** ~ piyada hərəkəti  
**pleasure** ~ turist daşımaları  
**public vehicle** ~ ictimai təyinatla avtonəqliyyat  
**restricted** ~ nəqliyyatın məhdudlaşmış hərəkəti  
**right-turning** ~ sağ döngəli nəqliyyatın hərəkəti  
**road** ~ yollarda nəqliyyatın hərəkəti  
**safety** ~ nəqliyyatın təhlükəsiz hərəkəti  
**short-distance** ~ qısa məsafələrə nəqliyyatın hərəkəti  
**single-file** ~ nəqliyyatın bir sıralı hərəkəti  
**slow** ~ nəqliyyatın yavaş hərəkəti  
**slow-up** ~ nəqliyyatın yavaşadılmış hərəkəti  
**straight-going** ~ düz istiqamətdə nəqliyyatın hərəkəti  
**street** ~ küçə nəqliyyat hərəkəti  
**suburban** ~ şəhərətrafi daşımalar  
**swiftly moving** ~ nəqliyyatın sürətli hərəkəti  
**through** ~ düz [birbaşa] daşımalar, tranzit  
**transit** ~ düz [birbaşa] daşımalar, tranzit  
**trunk-line** ~ magistral beynəlxalq daşımalar  
**trafficability**  
**turning** ~ döngələrdə nəqliyyatın hərəkəti  
**two-lane** ~ nəqliyyatın ikisıralı hərəkəti  
**two-way** ~ nəqliyyatın ikisıralı hərəkəti  
**urban** ~ nəqliyyatın şəhər hərəkəti  
**vehicular** ~ nəqliyyat maşınlarının hərəkəti  
**trafficability** 1.nəqliyyatın keçməsi (*yeri*) 2.buraxma qabiliyyəti (*nəqliyyatı*) 3.keçmək imkanı 4.müxtəlif şəraitlərdə nəqliyyat maşınının hərəkət edə bilmək qabiliyyəti  
**ford** ~ nəqliyyat üçün bərəni [çay keçidi] keçmək



**trafficability****soil** ~ nəqliyyat üçün qrun tun keçiciliyi**terrain** ~ nəqliyyat üçün ərazinin keçiriciliyi**trafficable** 1. hərəkət üçün açıq 2. keçilən**trafficator** əmr edici yol nişanı; işıqfor [svetofor]**winking** ~ [svetofor] işıqfor-sayrişan**traffic-bound** hərəkətlə hamarlanmış**traffic-compacted** hərəkətlə hamarlanmış**trail** 1. çəkmək; sürmək 2. iz; ləpir**skinning** ~ daşıma yolu**trailer** qoşqu; treyler; # ~ **tipped sideways** yandan yük boşaldan qoşqu-özüböşaldan; ~~ **with adjustable drawbar height** qoşqu qurgusunun hündürlüyü nizamlanan qoşqu;~ **with canvas cover** üstü [damı] parusindən [brezəntdən] olan; ~ **with detachable****rear axle** arxa oxu çıxarılan qoşqu; ~ **with loading skids** yükləmək və boşaltmaq üçünmail müstəvisi olan qoşqu; ~ **with oscillating axles** yellənən qoşqu oxları; ~ **with withdrawable rear axle** arxa oxu çıxarılan

qoşqu

**acid** ~ turşuları daşımaq üçün qoşqu – turşudolduran**agricultural** ~ kənd təsərrüfatı qoşqusu**ammunition** ~ döyüş sursatı daşımaq üçün qoşqu**amphibious** ~ üzən qoşqu, qoşqu-amfibiya**armored** ~ zirehli qoşqu**articulated** ~ dartıq ilə oynaq birləşmiş qoşqu**asphalt distribution** ~ asfalt döşəyən qoşqu**auto(mobile)** ~ avtomobil qoşqusu**automobile transport** ~ avtomobilləri daşımaq üçün qoşqu**baggage** ~ baqaj daşımaq üçün qoşqu**bale** ~ tayları daşımaq üçün qoşqu**bath unit** ~ qoşqu hamam**beet** ~ çuğundur daşımaq üçün qoşqu**boat** ~ qayıqları daşımaq üçün qoşqu**bolster body** ~ şalban daşıyan qoşqu; yəhərli qoşqu**bolster-type** ~ şalban daşıyan qoşqu; yəhərli qoşqu**bottom-dump** ~ altdan boşaldan şalban daşıyan qoşqu, yəhərli qoşqu – özüböşaldan**cable-drum** ~ kabel barabanlarını daşımaq üçün qoşqu**camping** ~ turist qoşqusu; yaşayış üçün qoşqu, qoşqu-bağ**cane** ~ şəkər çuğunduru daşımaq üçün qoşqu**trailer****canopy** ~ örtülü qoşqu**cargo** ~ yük qoşqusu**carryall** ~ universal qoşqu**cattle** ~ mal-qara daşımaq üçün qoşqu**center-dump** ~ altdan boşaldan qoşqu**central-bump** ~ altdan boşaldan qoşqu**chemical handling** ~ kimyəvi yükləri daşımaq üçün qoşqu**closed-top** ~ örtülü qoşqu**convertible** ~ konversiya olunan qoşqu (*hər növ yükə tez uyğunlaşdırılan*)**cranked(-frame)** ~ çərçivəsinin arxa hissəsi sallanmış qoşqu**crawler** ~ 1. tırtıllı qoşqu 2. tırtıllı traktorun qoşqusu**cross-country** ~ yüksək keçicilikli qoşqu**deep-loding** ~ aşağı çərçivəli qoşqu**drawbar** ~ qoşqu**driving** ~ idarə olunan qoşqu**drop-frame** ~ çərçivənin arxa hissəsi aşağı düşmüş qoşqu; aşağı çərçivəli qoşqu**dump** ~ qoşqu-özüböşaldan**end-tip** ~ arxa boşaltmalı qoşqu-özüböşaldan**extendible** ~ uzadılan bazalı qoşqu; şalban daşıyan qoşqu**farm** ~ kənd təsərrüfatı qoşqusu**fire** ~ yanğın qoşqusu**fire-escape** ~ yanğın nərdivanlı qoşqu**fire-pump** ~ yanğın nasoslu qoşqu**flat-bed** ~ bortsuz platformalı qoşqu**forage** ~ yem daşımaq üçün qoşqu**frameless** ~ çərçivəsiz qoşqu**fuel** ~ yanacaq üçün susteren-qoşqu**full** ~ tam qoşqu (*təkləri öz kütləsini və yükün kütləsini qəbul edən*)**grain** ~ taxıl daşımaq üçün qoşqu**green-crop** ~ yaşıl yem üçün qoşqu**ground-level loading** ~ yerə qədər düşən platformalı qoşqu**harvesit** ~ kənd təsərrüfatı məhsullarını daşımaq üçün qoşqu**hay** ~ ot daşımaq üçün qoşqu**high-loader** ~ yüksəkdə yerləşmiş platformalı qoşqu**high-speed** ~ yüksək sürətli qoşqu**home** ~ yaşayış qoşqusu; qoşqu-bağ**hopper-shaped** ~ qoşqu-bunker, bunker kuzovlu qoşqu**horse van** ~ atları daşımaq üçün furqon-qoşqu

**trailer**

**house** ~ yaşayış qoşqusu; qoşqu-bağ  
**independent** ~ iki oxlu qoşqu  
**livestock** ~ mal-qara daşımaq üçün qoşqu  
**lorry** ~ yük avtomobili üçün qoşqu  
**low-bed** ~ aşağı çərçivəli qoşqu  
**low-down** ~ aşağı çərçivəli qoşqu  
**low-loading** ~ aşağı çərçivəli qoşqu  
**lox** ~ maye oksigen daşımaq üçün qoşqu  
**motorized** ~ aktiv təkərləri olan qoşqu  
**movable-floor** ~ hərəkət edən döşəməli qoşqu; kuzanın dibində transportyuru olan qoşqu  
**moving-floor** ~ hərəkət edən döşəməli qoşqu; kuzanın dibində transportyuru olan qoşqu  
**multiwheel** ~ çoxtəkərli qoşqu  
**nonbraked** ~ tormozsuz qoşqu  
**open-top** ~ açıq qoşqu  
**passenger** ~ sərnəşin daşımaq üçün qoşqu  
**piggyback** ~ müxtəlif nəqliyyat növlərilə kombinə olunmuş daşımalar üçün qoşqu; yolun bir hissəsini avtoqatarın tərkibində, bir hissəsini dəmir yol platformasında gedən qoşqu  
**pip-carrying** ~ boru daşımaq üçün qoşqu  
**pole** ~ qoşqu – şalban daşıyan  
**poln** ~ **with telescopic tubular pole** mərkəzi teleskopik borulu qoşqu – şalban daşıyan  
**power absorbing** ~ dinamometrik qurğulu qoşqu  
**power-distribution** ~ qoşquda quraşdırılmış elektrostansiya  
**power-driven** ~ aparən oxlu qoşqu  
**power takeoff** ~ dartqının güc ayıran valı ilə birləşdirilmiş qoşqu  
**rear-dump** ~ arxa boşaltmalı qoşqu-özübosalıdan  
**refrigerated** ~ qoşqu-refriyator  
**refuse(-collecting)** ~ tullantıları daşımaq üçün qoşqu  
**refuse packer** ~ tullantıları daşımaq üçün paketləşdirici presli qoşqu  
**root** ~ köklü meyvələri daşımaq üçün qoşqu  
**salvage** ~ metallomu daşımaq üçün qoşqu  
**self-emptying** ~ qoşqu-özübosalıdan  
**short-haul** ~ qısa məsafələrə yük daşımaq üçün qoşqu  
**side-dump** ~ yanboşaltmalı qoşqu-özübosalıdan  
**silage** ~ silos daşımaq üçün qoşqu  
**single-axle** ~ bir oxlu qoşqu  
**skid (test)** ~ yol örtüyünün yana sürüşməyə müqavimətini sınaq üçün qoşqu  
**slip-pole (type)** ~ dönən dayaqlı qoşqu –

şalban daşıyan

**trailer**

**snow** ~ qarda gedən qoşqu  
**soft-land** ~ yumşaq qruntlarda işləmək üçün qoşqu  
**staked-side** ~ dayaqları çıxarılan bortlu qoşqu  
**step-frame** ~ pilləli çərçivəsi olan qoşqu  
**storage** ~ qoşqu-anbar  
**superimposed** ~ yarım qoşqu  
**tank** ~ qoşqu-sistern  
**three-axle** ~ üç oxlu qoşqu  
**three-way tipping** ~ hər tərəfə boşaldan qoşqu-özübosalıdan  
**tilt(-bed)** ~ qoşqu-özübosalıdan  
**tilt-deck** ~ qoşqu-özübosalıdan  
**tipping** ~ qoşqu-özübosalıdan  
**tongue** ~ dişlənin uzunluğu nizamlanan qoşqu – şalban daşıyan  
**tourist** ~ turist qoşqusu  
**track** ~ tırtıl gedişli qoşqu  
**tractor** ~ traktor qoşqusu; dartqının qoşqusu  
**travel** ~ turist qoşqusu  
**truck** ~ yük avtomobili üçün qoşqu  
**two-axle** ~ iki oxlu qoşqu  
**two-wheel(ed)** ~ iki təkərli qoşqu  
**van-type body** ~ furqon-kuzalı qoşqu  
**utility** ~ minik avtomobili üçün qoşqu  
**water** ~ su daşımaq üçün qoşqu  
**water-tank** ~ su daşımaq üçün qoşqu-sistern  
**trailer-hooper** qoşqu-bunker, kuza-bunkerli qoşqu  
**trailerist** qoşqulu minik avtomobilinin sahibi və ya sürücüsü  
**trailerized** qoşquda quraşdırılmış  
**trailer-mounted** qoşquda quraşdırılmış  
**trailer-spreader** qoşqu-tullayacı  
**trailing** **1.**yedəkləmə **2.**tutma (*tormozun*) **3.**qoşulan, yedəklənən **4.** arxa, arxada gələn  
**trail-mobile** qoşquda daşıyan  
**train** **1.** qatar; eşalon; kolonna **2.**seriya; cərgə **3.**dişli çarx ötürmələri sistemi **4.**ling sistemi; lingli mexanizm  
 ~ **of vehicles** nəqliyyat maşınlarının kolonnası  
**engineering equipment** ~ texniki avadanlıqlı nəqliyyat maşınları kolonnası  
**epicyclic** ~ planetar mexanizm; planetar ötürmə; episklik ötürmə  
**gear** ~ dişli çarx blok, dişli çarx sisteminin dişli çarx ötürməsi  
**maintenance** ~ hərəkət edən təmir və texniki xidmət emalatxanaları

**train**

- off-road** ~ yüksək keçicilikli nəqliyyat maşınları kolonnası; hər yerdə gedən avtomobil qatarı
- oversnow** ~ qarda gedən traktor və ya avtomobil qatarı
- planetary** ~ planetar ötürmə; planetar mexanizm
- power** ~ güc ötürməsi
- road** ~ avtomobil qatarı
- sled** ~ xizək qatarı
- snow** ~ qarda gedən traktor və ya avtomobil qatarı
- timing (gear)** ~ paylama dişli çarxları, paylayıcı dişli çarxların reduktoru
- tractor trailer** ~ traktor qatarı; avtomobil qatarı
- trailer** ~ traktor qatarı; avtomobil qatarı
- twin-trailer (road)** ~ iki qoşqulu avtomobil qatarı
- training** öyrətmə; məşq || məşq edilən
- advanced driver** ~ artırılmış proqram üzrə sürücülərin öyrədilməsi
- driver** ~ sürücülərin öyrədilməsi
- trajectory** trayektoriya
- trambus** vaqon tipli avtobus
- trammel** 1.ştangenpərgar 2.dəzgahda hazır məmulatı yoxlamaq üçün şablon
- beam** ~ ştangenpərgar
- body checking** ~ kontrol [nəzarət] ştangenpərgarı və ya kuzada deformasiyanın yerini təyin etmək üçün şablon
- trammelhead** ştangenpərgar
- trammimg of piston** silindrdə porşenin vəziyyətinin təyin edilməsi (*alışmanın və klapanın nizamlanması üçün*)
- tramping** ressoraltı kütlənin rəqsləri (*oxun yanında, avtomobilin simmetrik oxuna paralel və ressoraltı kütlənin ağırlıq mərkəzindən keçən*)
- wheel** ~ təkərin bucaq rəqsləri
- transaxle** aparən körpü ötürmələr qutusu ilə bir blokda
- transcend** hədudları aşmaq; üstün olmaq
- transcriber** təzələyən qurğu
- transcription** 1.yazıya görə təzələyən (*maqnit lentə*) 2. köçürmə
- transducer** çevirici; verici [datçik] qəbuledici
- angular-motion** ~ bucaq yerdəyişmələrinin vericisi
- data** ~ verilənlərin çeviricisi (*məs., fasiləsizləri diskretə*)

**transducer**

- displacement** ~ yerdəyişmə [sürüşmə] vericisi
- fast-response** ~ kiçik ətalətli verici
- fuel-quantity** ~ yanacağın sərfedilmə vericisi
- incremental** ~ differensial çevirici, differensial verici
- inductive** ~ induktiv verici
- mechanical-electrical** ~ mexaniki kəmiyyətləri elektrik gərginliyinə çevirən
- mode** ~ rəqslərin növünün çeviricisi
- pizeoelectric** ~ pyezoelektrik çeviricisi; pyezoelektrik vericisi
- pressure** ~ təzyiq vericisi
- resistive** ~ rezistiv verici
- rotary** ~ fırlanan çevirici, fırlanan verici
- torque** ~ burucu moment vericisi
- velocity** ~ sürət vericisi
- vibration** ~ vibrodətçik [vibroverici]
- transfer** yerdəyişmə; ötürmə; köçürmə; yerini dəyişdirmə || qarışdırmaq; ötürmək; köçürmək; təqdim etmək
- ~ **of energy** enerjinin köçürülməsi
- braking weight** ~ tormozlama zamanı kütlənin paylanması
- controlled weight** ~ kütlənin nizamlanan paylanması (*təkərlər arasında*)
- heat** ~ istilik ötürmə, istilik daşıma
- laminap heat** ~ laminar axında istilik ötürmə
- lateral load** ~ eninə müstəvidə yükün paylanması (*sağ və sol təkərlər arasında*)
- load** ~ yükün paylanması
- torque** ~ burucu momentin ötürülməsi
- weight** ~ kütləni paylama
- transference** ötürmə; köçürmə
- transform** dəyişmək, çevirmək || dəyişmə, çevirmə
- transformation** 1.transformasiya; dəyişdirmə; çevirmə 2.sıraya ayırma
- transformer** transformator
- autoconnected** ~ avtotransformator
- hydrodynamic** ~ hidrodinamik transformator, hidrotransformator
- peak(ing)** ~ impulsu transformator
- potential** ~ gərginlik transformatoru
- pulse** ~ impulsu transformator
- step** ~ pilləli transformator
- turbine** ~ hidrodinamik transformator, hidrotransformator; turbotransformator
- variable-ratio** ~ dəyişən transformasiya

əmsallı transformator

**transformer**

**voltage** ~ gərginlik transformatoru

**transient** 1.keçid [stasionar olmayan, qərarlaşmayan] prosesi; keçid [stasionar olmayan; qərarlaşmayan] vəziyyəti, keçid və ya keçmə hadisəsi, keçid [stasionar olmayan, qərarlaşmayan] rejimi 2.keçid, stasionar olmayan, qərarlaşmayan # ~ **through resonance** rezonansdan keçid prosesi  
**damping** ~ sönən keçid prosesi  
**exponential** ~ eksponensial keçid prosesi  
**subsidence** ~ sönən keçid prosesi

**transient-free** qərarlaşmış; dəyanətli; keçidlərsiz proses

**transinformation** verilən [ötürülən] informasiya

**transistor** tranzistor, yarımkəçiricili diod

**field-effect** ~ kanallı [sahəli] tranzistor

**n-p-n** ~n-p-n tipli tranzistoru

**p-n-p** ~p-n-p tipli tranzistoru

**power** ~ güclü tranzistor

**silicon** ~ silisium tranzistoru

**transit** tranzit, tranzit daşımalar, keçid || tranzit

**all-surface** ~ istənilən yol örtüyündə keçmə

**rapid** ~ sürətli tranzit daşımaları

**transition** keçid

**tough-brittle** ~ özülü [plastik] vəziyyətdən kövrəklilyə keçid

**transitional** keçid; sabit olmayan; qərarlaşmamış

**translation** 1.köçürmə, saymaq (*bir ölçüdən başqa birinə*) 2.yerdəyişmə 3. irəli hərəkət  
**rectilinear** ~ düzxətli irəli hərəkət

**translational** irəliləmə

**translator** çevirici

**translucent** yarı şəffaf, sızdıran (*işıqı*)

**transmissibility** *nəyisə* ötürərkə qabiliyyətli təkən titrəyişləri

**suspension** ~ asqının kuzaya ötürmək qabiliyyəti

**vibration** ~ titrəyişləri ötürmək qabiliyyətli

**transmission** 1.ötürmələr qutusu (*bax həmçinin gearbox*) 2.transmissiya; ötürmə; intiqal; dişli çarx ötürməsi 3.buraxma, keçmə (*işıqı, səsi, tezliyi*) # **to drain the** ~ ötürmələr qutusundan yağı boşaltmaq  
~ **of energy** enerji ötürməsi  
~ **of rear axle pushing** arxa körpünün itələyici qüvvəsinin ötürməsi  
~ **of vibration** titrəyişlərin ötürülməsi

**transmission**

**acoustic** ~ səs keçirməlik

**angle** ~ bucaq ötürməsi

**automatic** ~ 1.avtomatik idarəedicilə ötürmələr qutusu; avtomatik ötürmələr qutusu 2.avtomatik transmissiya

**auxiliary** ~ əlavə ötürmələr qutusu

**belt** ~ qayıq ötürməsi, qayıq intiqalı

**chain** ~ zəncir ötürməsi, zəncir intiqalı

**clash gear** ~ sürüşən dişli çarxları dəyişdirilən sinxronizatorsuz ötürmələr qutusu

**compound** ~ iki ötürmələr qutusu olan transmissiya (*əsas və əlavə*)

**constant-mesh** ~ daimi ilişməli dişli çarxları olan ötürmələr qutusu

**constant-mesh countershaft** ~ paralel vallarda daimi ilişməli dişli çarxları olan ötürmələr qutusu

**continuous drive** ~ güc axını kəsilmədən pillələri dəyişdirilən

**continuously variable** ~ pilləsiz ötürmələr qutusu, variator

**conventional** ~ hərəkət etdirilən karetkalı ötürmələr qutusu

**countershaft** ~ aralıq valı ötürmələr qutusu

**cushioned** ~ elastik rezin elementli transmissiya

**differential** ~ differensial ötürmə, güc axını bölünməklə ötürmə

**easy-change** ~ 1.asan dəyişdirilən ötürmələr qutusu 2.pilləsi asan dəyişdirilən ötürmələr qutusu

**Electro-Hydraulic Auto** ~ Elektron Hidravlik transmissiya

**electronic-controlled** ~ elektron idarə etməli transmissiya

**electric** ~ elektrik transmissiyası

**fixed-ratio** ~ pilləli ötürmələr qutusu

**free** ~ sərbəst gedişli ötürmə; sərbəst gedişli transmissiya

**friction clutch** ~ diskli ilişmə

**full-range** ~ ötürmə ədədi geniş dəyişmə diapazonlu transmissiya

**gear** ~ dişli ötürmə; dişli çarxlarla ötürmələr qutusu

**gear shift** ~ötürmələr qutusu

**heat** ~ istilik ötürmə

**hydraulic** ~ hidravlik transmissiya, hidrointiqalı

**hydraulic rotary** ~ hidrodinamik transmissiya

**hydrodynamic** ~ hidrodinamik transmissiya

**transmission**

**hydrokinetic** ~ hidrokinetik transmissiya  
**hydromechanical** ~ hidromexaniki transmissiya  
**hydroplanetary** ~ planetar mexanizmlı hidromexaniki transmissiya  
**hydrostatic** ~ hidrostatik transmissiya; hidrohəcmlı transmissiya  
**infinitely variable** ~ pilləsiz ötürmələr qutusu  
**interrupted drive** ~ pilləni dəyişmə zamanı güc axını kəsilən ötürmələr qutusu  
**lever** ~ lingli ötürmə  
**light** ~ işıq buraxma  
**locked** ~ 1. mühərriklə bir blokda ötürmələr qutusu 2. bloklanmış transmissiya  
**low-power** ~ azaldılmış güclə ötürmə  
**manual** ~ əllə dəyişdirilən ötürmələr qutusu  
**manual shift** ~ əllə idarə edilən ötürmələr qutusu  
**manually shifted** ~ əllə dəyişdirilən ötürmələr qutusu  
**mechanical** ~ mexaniki transmissiya  
**multiple-range** ~ çoxpilləli ötürmələr qutusu  
**multispeed** ~ çoxpilləli ötürmələr qutusu  
**planetary(gear)** ~ planetar [episikik] ötürmələr qutusu; planetar ötürmə  
**pneumatic(ally) controlled** ~ pnevmatik idarə edilən transmissiya  
**power** ~ güc ötürməsi; enerjinin ötürülməsi  
**power-assisted shift** ~ pillələrin dəyişdirilməsi servointiqalın köməyilə olan ötürmələr qutusu  
**power-shift** ~ pillələrin dəyişdirilməsi servointiqalın köməyilə olan ötürmələr qutusu  
**power shuttle** ~ servointiqal dəyişdirməli ötürmələr qutusu  
**pressure** ~ təzyiqin yayılması  
**progressive** ~ pilləsiz ötürmələr qutusu, variator  
**rope** ~ kanat ötürməsi; kanatlı intiqal  
**selective gear** ~ selektiv dəyişdirməli ötürmələr qutusu  
**sel-locking** ~ özü-özünü bloklayan (*arxa ötürmədə*) transmissiya  
**self-shifting** ~ avtomatik dəyişdirməli ötürmələr qutusu  
**semiautomatic** ~ yarımavtomat ötürmələr qutusu; yarımavtomat transmissiya  
**sliding gear** ~ hərəkət edən karetkalı ötürmələr qutusu

**transmission**

**sound** ~ səsin ötürülməsi [yayılması]  
**split drive** ~ iki axınlı ötürmə, güc axını ayrılan ötürmə  
**split torque** ~ iki axınlı ötürmə, güc axını ayrılan ötürmə  
**stepless** ~ pilləsiz ötürmələr qutusu, variator  
**stick** ~ əllə dəyişdirilən ötürmələr qutusu  
**straight-through** ~ birinci və ikinci valları bir oxda birləşmiş ötürmələr qutusu  
**synchronized gear** ~ sinxronizatorlu ötürmələr qutusu  
**thermal** ~ istilik ötürmə  
**three-range** ~ üç sıralı ötürmə ədədi olan ötürmələr qutusu, üç diapazonlu ötürmələr qutusu  
**torque-converter** ~ hidrotransformatorlu transmissiya  
**twin-countershaft** ~ iki aralıq valı olan ötürmələr qutusu  
**two-box** ~ iki ötürmə qutulu transmissiya (*əsas və əlavə*)  
**two-range** ~ iki sıralı ötürmə ədədləri olan ötürmələr qutusu, iki diapazonlu ötürmələr qutusu  
**two-speed** ~ iki pilləli ötürmələr qutusu  
**variable speed** ~ ötürmələr səlis dəyişən transmissiya  
**variable-speed hydraulic** ~ sürəti nizamlanan hidrodinamik transmissiya  
**transmittance** 1. şəffaflıq 2. buraxma əmsalı  
**Wilson** ~ yarımavtomat ötürmələr qutusu ilə transmissiya  
**transmitter** çevirici; verici [datçik]  
**fuel-level** ~ yanacaq səviyyə vericisi (*çəndə*)  
**transom** köndələn atılan tir; köndələn tir  
**transparency** şəffaflıq  
**transparent** şəffaf  
**transpire** 1. buxarlanmaq 2. sızılıb keçmək (*qazın*)  
**transport** nəqliyyat, nəqliyyat vasitələri; çatdırılma vasitələri, nəql etmə [edilmə] (*bax transportation*) || daşımaq, nəql etmək  
**ambulance** ~ sanitariya nəqliyyatı  
**armored** ~ zirehlənmiş nəqliyyat  
**army** ~ hərbi nəqliyyat, ordu nəqliyyatı  
**articulated** ~ birləşmiş nəqliyyat vasitələri (*dartqılar qoşqularla*)  
**city** ~ şəhər nəqliyyatı  
**common** ~ ictimai istifadə nəqliyyatı  
**flexible** ~ relssiz nəqliyyat

**transport**

**individual** ~ şəxsi istifadə üçün nəqliyyat  
**industrial** ~ sənaye nəqliyyatı  
**intercity** ~ beynəlxalq nəqliyyat  
**internal work** ~ zavod daxili nəqliyyat  
**land** ~ torpaq yol nəqliyyatı  
**mechanical** ~ mexaniki nəqliyyat (*avtomobil, traktor*)  
**medical** ~ sanitariya nəqliyyatı  
**motor** ~ mexaniki nəqliyyat (*avtomobil, traktor*)  
**municipal** ~ şəhər nəqliyyatı  
**oversnow** ~ qarda gedən nəqliyyat  
**public** ~ ictimai istifadə nəqliyyatı  
**road** ~ yol nəqliyyatı, relssiz nəqliyyat  
**rubber-tired** ~ rezin şinlərdə nəqliyyat vasitələri  
**sledge** ~ xizək nəqliyyatı  
**vehicular** ~ avtomobil nəqliyyatı  
**wheel** ~ təkərli nəqliyyat  
**transportable** nəqlətmə qabiliyyətli; hərəkətli; hərəkət etdirilən; aparılan  
**transportation** 1. daşıma, çatdırma; nəqlədimə 2. nəqliyyat, nəqliyyat vasitələri # **to allocate** ~ nəqliyyat vasitəsini ayırmaq; **to tax** ~ 1. nəqliyyatı böyük gərginliklə işləməyə məcbur etmək 2. nəqliyyata vergi qoymaq  
**automobile** ~ avtomobil daşımaları  
**belt** ~ lentli konveyerlə (*yükün*) yerini dəyişmək  
**bulk** ~ kisəsiz (*səpilən yüklərin*) daşıma  
**city** ~ şəhər daşımaları  
**cross-country** ~ dərə-təpəli yerlərdə daşımalar  
**freight** ~ yük daşımaları  
**highway** ~ magistral daşımaları  
**interfactory** ~ zavoddaxili daşımalar  
**intermodal freight** ~ yüklərin müxtəlif nəqliyyat növləri ilə kombinə edilmiş daşımaları  
**interurban** ~ beynəlxalq daşımalar  
**intracity** ~ şəhərin hüduqlarında daşımalar  
**land** ~ quru yol daşımaları  
**long-distance** ~ böyük məsafələrə daşımalar  
**motor** ~ mexaniki nəqliyyatla (*avtomobil, traktor*) daşımalar  
**municipal** ~ şəhər daşımaları  
**overland** ~ quruda daşımalar  
**piggyback** ~ yüklərin müxtəlif nəqliyyat növləri ilə kombinə edilmiş daşımaları  
**school** ~ məktəblilərin daşınması (*kəndlərdə*)  
**short-distance** ~ qısa məsafələrə daşımalar

**transport**

**surface** ~ yerüstü daşımalar, quruda nəqlətdirmə  
**trunk** ~ magistral daşımalar  
**urban** ~ şəhər daşımaları  
**transporter** 1. transportyor (*nəqliyyat maşını*)  
 2. konveyer  
**belt** ~ lentli konveyer  
**crawler** ~ tırtıllı konveyer  
**livestock** ~ heyvanları daşımaq üçün transportyor  
**off-road** ~ yüksək keçicilikli transportyor, hər yerdə gedən transportyor  
**rolling-fluid** ~ maye yükləri daşımaq üçün transportyor  
**terra-tired** ~ aşağı təzyiqli diyircəklərdə transportyor  
**transshipment** boşaldıb-yükləmə (*yükün*), düşürüb-mindirmək (*sərnişinlər*)  
**transversal** kəsişən xətti || kəsişən; köndələn  
**transverse** 1. ellipsin böyük oxu 2. kəsişən; köndələn  
**trap** tələ, tutucu || tutmaq  
**air** ~ havatutan  
**diesel-exhaust** ~ dizel mühərrikinin qurumtutanı  
**dirt** ~ zibiltutan  
**dust** ~ toztutan  
**grease** ~ yağtutan  
**liquid** ~ mayetutan; maye ayıran  
**mud** ~ palçıq-tutan  
**oil** ~ yağtutan  
**oil-and-moisture** ~ yağ və nəmtutan; yağ və nəmayıran  
**sediment** ~ çökdürücü  
**sludge** ~ çökdürücü  
**spark** ~ qılgılcımtutan  
**water** ~ 1. su üçün çökdürücü (*təmizləyicidə*) 2. su ayıran  
**trapezoidal** trapesşəkili, trapesvari  
**trapping** tutma; tutan  
**travel** 1. hərəkət, yerdəyişmə; yerdəyişmənin uzunluğu, gediş; gedişin uzunluğu || hərəkət etmək, yerini dəyişmək 2. vermə, verilmə 3. # ~ **to stop** tormoz yolu  
 ~ **of piston** porşenin gedişi  
**angular** ~ bucaq yerdəyişməsi; bucaq gedişi  
**average** ~ reysin orta uzunluğu  
**brake pedal** ~ tormoz pedalinin gedişi  
**compression** ~ sıxma gedişi  
**daily** ~ gündəlik və ya bir günlük yürüş

**travel**

**flame** ~ alovun yayılması  
**free** ~ boş gediş  
**idle** ~ boş gediş  
**length** ~ uzununa yerdəyişmə; uzununa ötürmə  
**level** ~ lingin gedişi  
**long** ~ 1.uzun gediş 2.uzun reys  
**overland** ~ quruda hərəkət  
**pedal** ~ pedalin [tormoz] gedişi  
**piston** ~ porşenin gedişi  
**piston-ring** ~ porşen halqasının gedişi [yolu]  
**rebound** ~ qayıtma gedişi (*resorum*)  
**release** ~ sərbəst gediş  
**return** ~ geri gediş  
**sely-acting** ~ avtomatik gediş  
**short** ~ 1.qısa gediş 2.qısa reys  
**valve** ~ klapanın gedişi; klapanın qalxma hündürlüyü

**travel(I)able** yararlı [işlək] yol

**travel(I)ler** 1.mənik 2.hərəkət edən kran; körpülü kran

**travel(I)ing** hərəkətli; hərəkət edən; yerini dəyişən

**traversable** keçilə bilən

**traverse** 1.köndələn atılan travers 2.eninə istiqamətdə hərəkət; eninə verilmə || eninə istiqamətdə yerini dəyişmək 3.kəsişmə || kəsişmək

**traverser** travers, eninə tir

**traxcavator** 1.ağır torpaq işləri üçün güclü tırtıllı traktor 2.birçalovlu dolduran traktor 3.tırtıllı ekskavator

**tray** 1.nov, novalça; tabaq; altlıq 2.boşqab (*turbinin*)

**ash** ~ külqabı

**battery** ~ akkumulyator batareyasını quraşdırmaq üçün rəf və ya yeşik

**crankcase oil** ~ karterin yağ altlığı

**detachable** ~ çıxarılan altlıq

**oil** ~ yağ altlığı; yağ çanağı; yağ çökdürücü  
**package** ~ balaca şeylər üçün yeşik (*cihazlar şitində*)

**panel** ~ ön şitin çanağı

**roll-out** ~ hərəkət etdirilən altlıq (*aqreqatın montaj və demontajı üçün*)

**weight** ~ yük daşımaq üçün altlıq

**tread** 1.protektor (*şinin*), qaçış yolu (*şinin*) 2.koleya; koleyannın eni; gedişin eni 3.tırtıl gedişi 4.pilləkən [nərdivan] # **to apply the** ~ protektor qoymaq

**adhesive** ~ yolla yaxşı ilişən protektor

**adjustable** ~ nizamlanan koleya

**tread**

**air** ~ 1.pnevmatik şinin protektoru 2.pnevmatik tırtıl gedişi

**caterpillar** ~ tırtıllı gediş

**chain** ~ tırtıllı gediş

**crawler** ~ tırtıllı gediş

**creeper** ~ tırtıllı gediş

**double** ~ ikiqat protektor

**ice-gripping** ~ buz bağlamış yolda sürüşməyə əks təsir edən protektor

**insert** ~ formanın çıxarılan protektor hissəsi (*şinlərin vulkanizasiyası üçün*)

**multibladed** ~ çox oyuqlu [yuvalı] protektor (*sürüşməyə müqaviməti artırmaq üçün*)

**nonskid** ~ sürüşmədən qorunmaq üçün novalçalı pillə

**nonslip** ~ sürüşmədən qorunmaq üçün novalçalı pillə

**original** ~ şinin ilkin protektoru (*bərpa olunmuş*)

**pebble** ~ çay daşı döşənmiş yolda hərəkət etmək üçün protektor

**plain pattern** ~ hamar protektor

**plenum air** ~ avtomatik hava sıxıcılı pnevmatik tırtıllı gediş

**plied-up** ~ ikiqat protektor

**removable** ~ əvəzlənən [çıxarılan] protektor

**repair** ~ təmir olunan şin üçün yeni protektor

**replaceable** ~ əvəzlənən [çıxarılan] protektor

**safety** ~ hərəkətin yüksək təhlükəsizliyini təmin edən protektor

**skid-resistant** ~ yana sürüşməyə əks təsir edən protektor

**smooth** ~ hamar protektor

**tire** ~ 1. şinin protektoru 2.şinin izi

**triple** ~ üçqat protektor

**unit** ~ birqat protektor

**vacuum cup** ~ soruculu protektor

**wheel** ~ bir oxun təkərlərinin ortaları arasındakı məsafə; koleya

**wire-backed** ~ metal kord əsaslı protektor

**worn** ~ yeyilmiş [köhnəlmiş] protektor

**wrap-around** ~ yanlara sarınmış protektor

**treading** protektorun bərpası, yeni protektor qoymaq

**treadle** pedal, ayaq intiqalı || pedaldan intiqallı

**foot** ~ pedal intiqalı

**treadmill** yürüş barabanlı və ya sonsuz lentli sınaq stendi

**treadwear** 1.protektorun yeyilməsi 2.protektorun yeyilməyə davamlığı

**treat** 1.işləmə, emal etmə 2.hopdurmaq, can-

ina çəkdirmək  
**treatment** 1.emal etmək 2.emala məruz etmək, hopdurmaq 3.təmizləmə  
**anodic oxydation** ~ anodlama  
**antistatic** ~ antistatik emal  
**asphalt surface** ~ asfaltlı səthin emalı (*yolun*)  
**caustic sulphur** ~ kükürd və soda sulu məhlulə batırmaqla emal (*məsəmali işləyib uyusdurucu səthi almaq üçün*)  
**chemical** ~ kimyəvi emal  
**chrome** ~ xromlama  
**cold** ~ soyuq ilə emal, aşağı temperaturda emal  
**heat** ~ termik emal  
**high-heat** ~ yüksək temperaturda emal  
**hot surface** ~ (*yolun*) səthin qaynar materialı  
**iron oxide** ~ (*səthdə*) soyulmaya [qopmaya] qarşı oksid təbəqə almaq üçün emal (*detalda*)  
**manganese phosphate** ~ (*detalın*) fosfor turşusu və marqans məhlulunda emal (*səthdə soyulmaya qarşı təbəqənin alınması üçün*)  
**mechanical** ~ mexaniki [soyuq] emal  
**oxide** ~ (*səthdə*) soyulmaya [qopmaya] qarşı oksid təbəqə almaq üçün (*detalın*)  
**precipitation** ~ 1.möhkəmləndirmə emalı 2.süni köhnəlmə  
**predeposition** ~ örtük çəkməzdən əvvəl emal etmə (*detalların*)  
**preliminary** ~ ilkin emal; diaqnostika  
**preparative** ~ ilkin emal  
**refusal** ~ doyana qədər hopdurma  
**reheat** ~ təkrar **termoemal**  
**scuff preventative** ~ soyulmaya qarşı təbəqənin yaradılması üçün səthin emalı  
**solution (heat)** ~ komponentin bərk məhlulə çevirmək üçün termoemal  
**stabilizing (heat)** ~ detalın ölçüsü və ya ərintinin stabil strukturu üçün termoemal  
**subsequent** ~ növbəti emal  
**subzero** ~ soyuq emal, aşağı hərərətli emal  
**surface** ~ səthi emal  
**thermal** ~ termik emal, termoemal  
**thermomechanical** ~ termomexaniki emal  
**wet** ~ mayeni soyutmaqla emal  
**trecing** 1.örtülmə (*akkumulyator batareyasının məsəmali qurğusunla*) 2.dendrit şaxəli yaranma (*strukturda*)  
**tree-like** dendritli (*struktur haqqında*)  
**tremble** əsmək, titrəmək  
**trembling** əsən, titrəyən

**tremor** əsmə, titrəmə  
**trench** 1.çala; çuxur; kanal 2.şırım || şırım açmaq, dərin qazmaq 3.kanal; dərinləşdirmə  
**draining** ~ drenaj kanalı  
**recessed** ~ dərin kanalı  
**trenched** qazılmış qanov  
**trencher** səngər qazan ekskavator, qanovqazan  
**trend** ənənə, inkişaf istiqaməti  
 ~ **of staircase** pilləkənin mailliyi (*avtobusda*)  
**engineering** ~s konstruksiya etmədə ənənə; texnikada inkişaf istiqaməti  
**recent** ~s müasir ənənələr  
**trestyle** 1.hündür skamya; səki altılar 2.estakada  
**trail** sınaq; sınaq; sınaqdan keçirmə; təcrübə || sınınan; sınaqdan keçirmək; sınılanmış; yoxlanmış # **on** ~ sınaqda olan; yoxlanmaya götürülmüş  
**acceptance** ~ qəbul sınağı; texniki şərtlərə uyğunluğunun yoxlanması  
**builder's** ~s zavod sınaqları  
**endurance** ~ uzun ömürlüyə sınaq; resurs sınağı; yorulmaya sınaq  
**field** ~ istismar şərtlərində sınaq; sahə şəraitində sınaq  
**fuel consumption** ~ yanacaq sərfinin sınağı; yanacaq qənaətliliyinin sınağı  
**hot-weather** ~ tropik şəraitlərdə sınaq  
**independent** ~ müstəqil sınaq  
**load** ~ yük altında sınaq  
**manufacturer's** ~ firma-hazırlayan tərəfindən aparılan sınaq  
**operational** ~s istismar sınaqları  
**performance** ~s gediş sınaqları  
**progressive** ~ tədricən yükü, sürət və ya başqa parametrləri artırmaqla sınaq  
**proving** ~ yoxlama sınağı [nəzarət]  
**research** ~ elim-tədqiqat sınağı  
**running** ~s gediş sınaqları  
**service** ~ istismar sınaqları  
**speed** ~ sürət sınaqları  
**stability** ~ dəyanətliyə sınaq  
**static** ~ statik sınaq, statik yük altında sınaq  
**stop-start** ~ avtomobilin tez-tez dayanmalarda və yerindən tərpənmədə sınağı  
**tropical** ~ tropik şəraitdə sınaq  
**user** ~ sifarişçilərlə keçirilən sınaq  
**triangle** üçbucaq  
 ~ **of velocities** sürətlər üçbucağı  
**breakdown** ~ qəza dayanacaq nişanı  
**force** ~ qüvvələr üçbucağı



**triangle****inlet** ~ girişdə sürətlər üçbucağı**outlet** ~ çıxışda sürətlər üçbucağı**velocity** ~ sürətlər üçbucağı**triangular** üçbucaqlı**triaxial** üçölçülü, məkanlı**tribology** tribologiya, sürtünmə, yeyilmə və sürtünmə səthlərinin yağlanması haqqında olan elm**tribometer** tribometr (*sürtünmə qüvvəsini ölçmək üçün alət*)**tricar** üç təkərli avtomobil**tridrive** üç aparən körpülü intiqal**trier** 1.sınaq cihazı 2.prob götürmək üçün alət**trig** tormoz altlığı (*təkər altı*) || altlıqla tormozlama**trigger** 1.triqqer sxemi || buraxmaq, açmaq 2.siyirmə; dil; dilçə; buraxma [açan] mexanizmi**transistor** ~ tranzistorlarda triqqer sxemi**triggering** işə salma; qoşma**trim** 1.uzununa maillik bucağı 2.müvazinətlik; yükün düzgün paylanması || tarazlaşdırmaq; yükü düzgün paylamaq; yükü yerləşdirmək 3.daxili işlənmə (*avtomobilin*) || işləmək, düzəltmək 4.tilişkəni təmizləmək 5.faska çıxartmaq**cabin interior** ~ kabinənin daxili işlənməsi**dynamic** ~ dinamik yük**inner** ~ daxilli işlənmə**interior** ~ daxilli işlənmə**wheel** ~ təkərin qapağı**trimmer** 1.kəsici pres, haşiyə [kənar] kəsən dəzgah; tilişkələri kəsmək üçün mənəgənə 2.trimmer, dəqiq qurğu kondensatoru**trimming** 1.tilişkələri təmizləmək 2.işləmə, bəzək vurma, kəsmə 3.içərisinin (*kuzanın*) dekorativ əşyaları; ləvazimat, armatur 4.kəsiklər**trip** 1.reys; gediş; yürüş 2.dilçə; siyirmə, dil 3.avtomatik ayıran [işə salan] mexanizm, bağlanan qurğu; ayrılan qurğu || ayırmaq; azad etmək 4.aşırmaq**emergency** ~ qəza ayırması**full-load** ~ tam yüklə reys**long** ~ uzun reys**no-load return** ~ yüksüz geri reys**one-way** ~ bir istiqamətdə reys və ya gediş**overload** ~ 1.həddindən artıq yüklü reys 2.artıq yükləmə zamanı ayırmaq üçün qurğu**return** ~ geri reys**round** ~ dairəvi reys, qapalı marşrutla reys**sightseeing** ~ turist reysi**trip****single** ~ tək reys**trial** ~ sınaq reysi; yoxlama gedişi**tripcomputer** bort kompüterü (*sürücünün informasiya sistemi*)**triphilian** suda, havada və yerdə hərəkət etmək qabiliyyəti**triple** üçqat; üç sıralı; üçqatlı || itirmək**tripledecker** üç səviyyədə yol açılması**tripex** 1.tripleks şüşə; qəlpəsiz şüşə 2.üç qat təsirlilə qurulmuş**trip-meter** ~ bir gedişdə gedilmiş yolu hesablayan saygac**tripod** 1.üçayaq 2.oynaq «tripod», tripod**wheeled** ~ diyircəklərdə üçayaq**trip-out** bir istiqamətdə reys və ya gediş**tripper** 1.avtomatik ayırma mexanizmi, ayırıcı qurğu; ilişmədən ayıran qurğu 2.özünboşaldan; aşırıcı; çevirən; mexanizm; tullayan qurğu, boşaldıcı qurğu**tripping** 1.ayırma, ayırma || ayırıcı, ayıran 2.aşırma, aşıran**trislott** üç kəsikli (*məs., porşendə*)**trolley** 1. trolley, diyircəkli elektrik götürən 2.arabacıq 3.trolleybus**trolleybus** trolleybus**troostite** trostit (*poladın struktur toplananı*)**temper** ~ iynəli trostit, beynit**troosto-sorbite** trostosorbit (*poladın struktur toplananı*)**tropicalization** tropikdə istismara uyğunlaşan (*məhsulun*)**trouble** arakəsilmə (*işdə*) || pozulmaq (*işin düzgün gedişi*); zədələnmək**cracking** ~ mühərrikin işə salınma sistemində nasazlıq**directional** ~ düzxətli hərəkət istiqamətindən yana aparma (*avtomobili*)**engine** ~ mühərrikin nasazlığı**ignition** ~ alışıdırma sistemində nasazlıq**impending** ~ yaxınlaşan zədələnmə; qorxudan (*gözlənilən*)zədələnmə**wiring** ~ elektrik xəttində zədələnmə**trouble-free** qəzasız; arası kəsilmədən; imtinasız**troubleproof** zədəsi olmayan**trouble-shooter** 1.maşının nasazlığını aşkar edən mexanik 2.nasazlığı aşkar etmək üçün qurğu**trouble-shooting** nasazlığın axtarılması**trough** 1.nov, novalça 2.qanov, təknə 3.çala 4.çökək

**trough**

**charging** ~ yükləyici nov  
**discharging** ~ boşaldıcı nov  
**rocker-arm oil** ~ klapanın mancanaqlarını yağlamaq üçün qanov  
**splash** ~ (*yağ*) çiləmək üçün təkne  
**wave** ~ dalğa çökəyi

**truck 1.**yük avtomobili (*bax həmçinin lorry*)

**2.**arabacıq **3.**katok # ~s **n use** istismarda olan yük avtomobilləri parkı

**agitator** ~ avtobetonqarışıdıran

**air compressor** ~ kompressor qurğulu yük avtomobili

**all-wheed drive** ~ bütün təkərlərə intiqalı olan yük avtomobili

**ammunition** ~ döyüş sursatı üçün yük avtomobili

**amphibian** ~ amfibiya yük avtomobili

**amphibious** ~ amfibiya yük avtomobili

**armored** ~ zirehlənmiş yük avtomobili, bronetransporter

**articulated dump** ~ oynaq birləşmiş çərçivəli özüboşaldan

**auto** ~ yük avtomobili

**automotive** ~yük avtomobili

**baggage** ~ baqaj [yük] daşımaq üçün yük avtomobili

**barrow** ~ iki təkərli arabacıq

**batch** ~ bunker kuzalı yük avtomobili

**battery charger** ~ akkumulyator batareyasını doldurmaq üçün yük avtomobili

**belly[bottom] dump** ~ altdan boşaltmalı özüboşaldan

**bolster body** ~ yəhər qurğulu yük avtomobili

**bolster-type** ~ yəhər qurğulu yük avtomobili

**bottom-dump** ~ alt boşaltmalı özüboşaldan

**break-down** ~ texniki xidmət yük avtomobili

**bridge** ~ körpüləri tuşlamaq üçün avadanlıqları olan yük avtomobili

**bulk fertilizer** ~ gübrənin tarasız daşınması üçün yük avtomobili

**bulk spreading** ~ avtodurulaşdırıcı-tullayıcı

**cab-ahead-of-engine** ~ mühərrik üzərində kabinəsi olan yük avtomobili

**cab-beside-engine** ~ mühərrikin yanında kabinəsi olan yük avtomobili

**cab-over(-engine)** ~ mühərrik üzərində kabinəsi olan yük avtomobili

**camel-back** ~ mühərrik üzərində kabinəsi olan yük avtomobili

**camel-top** ~ damlı yük avtomobili-furqon

**truck**

**canopy** ~ örtülü kuzalı yük avtomobili

**cargo** ~ yük avtomobili

**carrier** ~ bölünməyən ağır yüklərin daşınması üçün yük avtomobili

**carryall** ~ universal yük avtomobili

**cattle** ~ mal-qara daşımaq üçün yük avtomobili

**cesspoolage** ~ assenizasiya avtosisterni

**chisel** ~ çəngəl tutacaqlı avtoyükləyici

**city (delivery)** ~ malları şəhərin hüdudlarına çatdırmaq üçün yük avtomobili

**civil** ~ hərbi olmayan [mülki] yük avtomobili

**closed** ~ örtülü kuzalı yük avtomobili, yük avtomobili-furqon

**cold storage** ~ refrijerator

**compact** ~ kompakt konstruksiyalı yük avtomobili

**compressor** ~ kompressor qurğulu yük avtomobili

**concrete-delivery** ~ beton qarışığı daşımaq üçün yük avtomobili

**conventional** ~ adi kompanovkalı yük avtomobili

**corn collecting** ~ kombaynlardan taxılı daşımaq üçün yük avtomobili

**crane** ~ avtokran

**crash** ~ qəza yük avtomobili

**cross-country** ~ yüksək keçiricilikli yük avtomobili; hər yerdə gedən

**dairy** ~ süd məhsullarının paylanması üçün avtomobil

**delivery** ~ malları paylamaq üçün avtofurqon

**diesel-powered** ~ dizel yük avtomobili

**drop-side** ~ qatlanan bortlu yük avtomobili

**dry-batch** ~ quru materialları daşımaq üçün bunkerli yük avtomobili

**dump** ~ özüboşaldan

**dumpcrete** ~ betondaşıyan

**elevating** ~ qaldırıcı yük avtomobili (*yüklər üçün*)

**elevating platform** ~ qaldırıcı platformalı yük avtomobili

**emergency repair** ~ təcili texniki yardımli yük avtomobili; qəza-təmir təcili yardım avtomobili

**end-dump** ~ arxa boşaltmalı özüboşaldan

**farm** ~ kənd təsərrüfatı yükləri üçün yük avtomobili

**fast** ~ tez gedən yük avtomobili

## truck

**fire(-fighter)** ~ yanğın yük avtomobili  
**flat-bed** ~ bortsuz platformalı yük avtomobili  
**floor-hopper** ~ bunker kuzalı və dibdən yük boşaldan özüboşaldan  
**food-handling** ~ qida məhsulları daşımaq üçün yük avtomobili  
**fork(-lift)** ~ çəngəl tutaqçılı avtoyükləyici  
**forward control** ~ idarə olunması qabaqda yerləşmiş yük avtomobili (*məs., mühərrik üzərində kabinəsi olan*)  
**four-axle** ~ dördöxlü yük avtomobili  
**four-wheel drive** ~ dörd aparantəkərli olan yük avtomobili  
**fuel** ~ yanacaq üçün avtosistern  
**fuel servicing** ~ avatobenzin dolduran; yanacaq dolu konistrləri daşımaq üçün yük avtomobili  
**gang** ~ təmir yük avtomobili  
**gantry** ~ avtokran  
**garbage(-removal)** ~ zibil daşımaq üçün yük avtomobili; zibil daşıyan  
**gasoline-powered** ~ benzin mühərrikli [karbüratorlu] yük avtomobili  
**gas-resevoir** ~ yanacaq üçün avtosistern; qaz daşımaq üçün qabı [tutumu] olan yük avtomobili  
**gas tank** ~ yanacaq üçün avtosistern; qaz daşımaq üçün qabı [tutumu] olan yük avtomobili  
**general-purpose shop** ~ ümumi təmir emalatxanalı yük avtomobili  
**gravity tank** ~ öz axını ilə boşalan avtosistern  
**half-cab** ~ dar kabinası mühərrikin yanında yerləşmiş yük avtomobili  
**haulage** ~ yük avtomobili-dartqı  
**heavy** ~ ağır yük avtomobili; böyük yükləmə qabiliyyətli yük avtomobili  
**heavy-duty** ~ ağır şəraitlərdə işləmək üçün yük avtomobili; böyük yükləmə qabiliyyətli yük avtomobili  
**heavy motor** ~ ağır yük avtomobili; böyük yükləmə qabiliyyətli yük avtomobili  
**heavy wrecker** ~ texniki yardım ağır yük avtomobili  
**high-sided** ~ hündür bortlu yük avtomobili  
**high-speed** ~ sürətli yük avtomobili  
**industrial** ~ zavoddaxili nəqliyyat üçün yük avtomobili  
**kitchen** ~ səyyar mətbəxli yük avtomobili

## truck

**ladder** ~ nərdivanlı yük avtomobili  
**lare(dump)** ~ böyük yüklü özüboşaldan  
**lift** ~ 1. avtoyükləyici 2. avtoqüllə  
**light(-duty)** ~ yüngül yük avtomobili; kiçik yükləyən yük avtomobili  
**log** ~ meşə materialları daşıyan; qoşqu-şalban daşıyan yük avtomobili  
**logging lift** ~ taxta-şalban yükləyici  
**low-bed** ~ aşağı çərçivəli yük avtomobili, platforması aşağıda yerləşmiş yük avtomobili  
**lumber** ~ meşə materialları daşıyan; qoşqu-şalban daşıyan yük avtomobili  
**machine-shop** ~ təmir emalatxanalı yük avtomobili  
**maintenance** ~ texniki xidmət və təmir avadanlıqlı yük avtomobili  
**market** ~ bazar mallarını daşımaq üçün yük avtomobili  
**medical** ~ sanitariya yük avtomobili  
**medium** ~ orta yük qaldırma qabiliyyətli yük avtomobili  
**medium-duty** ~ orta istismar şəraitləri üçün yük avtomobili; orta yükləmə qabiliyyətli yük avtomobili  
**midget** ~ kiçik qabaritli yük avtomobili  
**military** ~ hərbi yük avtomobili  
**mix** ~ avtobeton qaldıran  
**mobile lubrication** ~ yük avtomobilində quraşdırılmış hərəkət edən yağlama punktu [məntəqəsi]  
**motor** ~ yük avtomobili  
**motor tank** ~ avtomobil sistemini, avtosistern  
**multi-axle** ~ çoxöxlü yük avtomobili  
**multistop** ~ tez-tez dayanmaqla istismar üçün yük avtomobili  
**multistop delivery** ~ tez-tez dayanmaqla yükü çatdırmaq üçün yük avtomobili  
**off-highway** ~ avtomobil yollarından kənardan istismar üçün yük avtomobili  
**off(-the)-road** ~ yüksək keçicilikli yük avtomobili; hər yerdə gedən  
**oil-tank** ~ neft məhsullarını daşımaq üçün avtosistern  
**on-highway** ~ avtomobil yollarında istismar üçün yük avtomobili  
**ore(-hauling)** ~ filiz daşımaq üçün yük avtomobili  
**overland** ~ quruda gedən yük avtomobili (*amfibiyaadan fərqli*)  
**panel(-body)** ~ yük avtomobili-furqon

T

## TUB

### tube

**delivery** ~ qovucu qol boru  
**discharge** ~ 1.çıxış borusu 2.təzyiq qol borusu  
**distance** ~ məsafə borusu; dayaq borusu  
**drain(age)** ~ drenaj borusu  
**draught** ~ sorucu boru  
**drawn** ~ dartılmış boru  
**drive (shaft)** ~ kardan valının borusu, kardan borusu  
**emulsion** ~ emulsiya borucuğu (*karbüratorun*)  
**fall** ~ 1.axıtma [buraxıcı] borusu 2.enən borucuq (*sifonun*)  
**flame** ~ qızdırma borusu (*qaz trubinin yanma kamerası*)  
**flare** ~ ağzı gen boru  
**flow** ~ Venturi borusu  
**fluted** ~ büzmə boru  
**forked** ~ üçağızlı boru, qollara ayrılmış boru  
**fuel** ~ yanacaq kəməri  
**glass** ~ şüşə borucuq  
**grease** ~ konsistent yağ vermək üçün boru  
**guard** ~ qoruyucu boru; boru üzük [örtük]  
**homogeneous** ~ tikişsiz [bütöv çəkilmiş] boru  
**ignition** ~ fitil qanov, fitil borucuq  
**injection** ~ püskürmə boru kəməri (*yanacaqın*)  
**inlet** ~ daxil edən [buraxan] borucuq  
**inner** ~ kamer (*şinin*)  
**lifting** ~ basma borusu  
**listening** ~ danışq borusu  
**nipped inner** ~ bağlanmış kamer (*şinin*)  
**nursing** ~ qıdaverici borucuq  
**oscillograph(ic)** ~ ossilloqrafik borucuq  
**outlet** ~ aparıcı borucuq  
**Pitot** ~ Pito borusu  
**propeller-shaft** ~ kardan valının borusu; kardan borusu  
**protective** ~ qoruyucu borucuq  
**pump suction** ~ nasosun sorma borusu  
**puncture-proof** ~ deşildikdə özüyapışan kamer (*şinin*)  
**puncture-sealing inner** ~ deşildikdə özüyapışan kamer (*şinin*)  
**push-rod** ~ itələyicinin ştanqının borusu  
**rear-axle** ~ arxa körpünün yarımxunun borusu; arxa körpünün çuloku  
**rectangular** ~ düzbucaqlı enkəsikli boru  
**ribbed** ~ qabırğalı boru  
**road-draft** ~ karterin ejeksion ventilyasiya

borusu

### tube

**rubber** ~ 1. rezin borucuq 2.rezin şlanq  
**safety inner** ikinci kamer (*avtomobil təkarinin*)  
**seamless-drawn** ~ tikişsiz bütöv çəkilmiş boru  
**seamless-rolled** ~ tikişsiz bütöv çəkilmiş boru  
**sectional-tube inner** ~ seksiyalı kamer (*şinin*)  
**self-sealing inner** ~ özüyapışan kamer (*şinin*)  
**slow-running jet** ~ boş gediş jiklyoru  
**solid-drawn** ~ bütöv çəkilmiş boru  
**sounding** ~ stetoskop  
**spacing** ~ məsafə borucuğu, dayaq borucuğu  
**spark hand-lever** ~ alışmanın yerini dəyişən lingin borucuğu  
**speaking** ~ danışq borucuğu  
**steering(-column)** ~ sükan kolonkasının borusu  
**steering wheel** ~ sükan kolonkasının borusu  
**suction** ~ soran [sorucu] boru kəməri  
**thin-walled** ~ nazik divarlı boru  
**tire(inner)** ~ şinin kameri  
**torque** ~ reaktiv momenti qəbul edən boru; burucu momenti ötürən boru  
**transducer** ~ elektron çevirici  
**universal-joint shaft** ~ kardan valının borusu; kardan borusu  
**vacuum** ~ 1.elektron lampa 2.elektrovakuum cihazı  
**valved inner** ~ ventil qoyulmuş kamer (*şinin*)  
**valve-tapped** ~ klapan itələyicinin (*şinin*) boru hissəsi  
**ventilating** ~ ventilyasiya [çəkən] borusu  
**Venturi** ~ Venturi borucuğu  
**voice** ~ danışq borucuğu  
**welded** ~ qaynaqlanmış boru  
**wired** ~ məftil hörgülü borucuq  
**tubing** boru kəməri; borular sistemi  
**pressure** ~ qovucu [basqı] boru kəməri  
**tubular** boruşəkilli  
**tudor** ikiqapılı kuza  
**tufftriding** aşığı temperaturu azotlama (*duzlu vannada*)  
**tug** dartan qüvvə; yerindən cəld tərənəmək || dartmaq, qüvvə ilə dartmaq  
**tugger** bucuğad  
**tumble** çevirmək, aşırmaq  
**tumbler** 1.[çevirən] aşıran mexanizm, aşıran; reversiz mexanizm 2.yellənən dayaq 3.tök-mələri təmizləmək üçün baraban  
**tune** sazlamaq # **to** ~ up nizamlamaq

**tuning** 1. nizamlaşma (*mühərriki*) 2. sazlaşma  
**carburetor** ~ karbüratoru nizamlaşma  
**coarse** ~ kobud sazlaşma  
**engine** ~ mühərrikin nizamlaşması  
**fine** ~ dəqiq sazlaşma  
**rough** ~ kobud sazlaşma  
**tunnel** 1. tunel || tunelli 2. boru kəməri 3. ağızlıq [qıf]  
**aerodynamic** ~ bax **air tube**  
**air** ~ aerodinamik boru  
**carburetor air** ~ karbüratorun hava borusu  
**compressed air** ~ sıxılmış hava vermək üçün boru  
**draining** ~ maye axını üçün boru (*avtosis-terndə*)  
**dust** ~ toz tuneli (*avtomobillərin hermetik-lyə sınağı üçün*)  
**engine** ~ mühərrik üçün tunel (*üfürülməli sınaq zamanı*)  
**high-speed air** ~ yüksək sürətdə modellərin sınağı üçün aerodinamik boru  
**propeller shaft** ~ kardan valının üstündə tunel çıxıntısı (*kuzanın döşəməsində*)  
**rapid-transit** ~ avtoyolda sürətli tunel  
**refrigerated air** ~ hava axınıni soyutma qurğusu olan aerodinamik boru  
**return-flow air** ~ əks kanallı qapalı aerodinamik boru  
**test air** ~ sınaq aerodinamik borusu  
**two-lane** ~ iki hərəkət zolaqlı avtoyol tuneli  
**variable-pressure air** ~ dəyişən təzyiqli aerodinamik boru  
**vertical air** ~ şaquli aerodinamik boru  
**weather** ~ süni iqlimli sınaq tuneli  
**wing** ~ aerodinamik boru  
**turbidity** tutqunluq; tutqunlaşma  
**turbine** turbin; turbin çarxı (*hidrotransformatorun*)  
**axial-flow gas** ~ oxboyu qaz turbini  
**closed-cycle** ~ qapalı tsikli turbin  
**compressor(-driving)** ~ kompressor turbini, kompressorun intiqalı üçün turbin  
**constant-pressure gas** ~ sabit təzyiqli qaz turbini  
**explosion** ~ partlayış növlü qaz turbini  
**free-jet** ~ sərbəst sınaqlı [aktiv] turbin  
**full-injection** ~ reaktiv turbin  
**gas** ~ qaz turbini  
**gasifier** ~ qaz generatorunun turbini  
**geared** ~ gücü reduktordan verən turbin  
**high-pressure** ~ yüksək təzyiqli turbin

**turbine**

**high-speed** ~ iti sürətli turbin  
**impulse** ~ sərbəst sınaqlı [aktiv] turbin  
**impulse-reaction** ~ aktiv-reaktiv turbin  
**intermediate-pressure** ~ orta [aralıq] təzyiqli turbin  
**internal-combustion** ~ daxili yanma turbini  
**inward-flow** ~ mərkəzəqaçan turbin  
**low-pressure** ~ aşağı təzyiqli turbin  
**middle-pressure** ~ orta təzyiqli turbin  
**multiple-runner** ~ çoxpilləli turbin  
**multistage** ~ çoxpilləli turbin  
**oil-fired gas** ~ maye yanacaq ilə işləyən qaz turbini  
**outward-flow** ~ mərkəzdənqaçan turbin  
**parallel-flow** ~ oxboyu turbin  
**partial(-admission)** ~ parsial [hissələrə bölünmüş] turbin  
**power** ~ dartı [dartıcı] turbini, qüvvə turbini  
**pressure** ~ reaktiv turbin  
**radial-flow** ~ radial turbin  
**radial-inflow** ~ radial turbin  
**radial inward-flow** ~ radial mərkəzəqaçan turbin  
**radial-inflow** ~ radial mərkəzəqaçan turbin  
**reaction** ~ reaktiv turbin  
**recuperative gas** ~ rekuperativ istilik mübadiləli qaz turbini  
**regenerative gas** ~ regenerativ istilik mübadiləli qaz turbini  
**reversing** ~ reveresiv turbin  
**stage(d)** ~ pilləli turbin  
**starting** ~ işə salan turbin  
**transformer** ~ transformator (*hidrodinamik turbinin*)  
**velocity** ~ sərbəst sınaqlı [aktiv] turbin  
**work** ~ işçi turbin  
**turboalternator** turbogenerator  
**turboblower** turbokompressor, turboqovucu  
**turbocar** turboüfurməli mühərriki olan minik avtomobili  
**turbocharger** turboqovucu  
**exhaust** ~ ixrac qazları ilə işləyən turboqovucu  
**turbocompressor** turbokompressor  
**turbodiesel** turboüfurməli turbodizel mühərriki  
**turbo-driven** turbointiqallı  
**turbofan** turboventilyator  
**turbojet** turboreaktiv mühərrik  
**turbopump** turbonasos  
**turbo-rotary** turboüfurməli rotor-porşenli mü-

hərrik  
**turbosupercharger** turboqovucu  
**turbulence** turbilentlik  
**turbulent** turbilent  
**turn** 1.döngə; dövr || dönmək, fırlanmaq 2.döndərmə, viraj 3.sarğı (*məftilin*) 4.əyilmə (*boru kəmərinin*); borunun dirsəyi 5.tokar dəzğahında yonmaq, emal etmək # **in** ~ ardıcıl; növbə ilə; «**no left** ~» sola dönmək qadağandır (*yol nişanı*); «**no right** ~» sağa dönmək qadağandır (*yol nişanı*); **on** ~ döngədə; **to** ~ **around** dönmək (*nəqliyyatda*); **to** ~ **back** əks tərəfə fırlatmaq; **to** ~ **forward** qabağa fırlatmaq, burmaq; **to** ~ **home** axıradək burmaq; **to** ~ **off** 1.tələb olunan formayadək yonmaq 2.ayırmaq; aralamaq; **to** ~ **on** qoşmaq; birləşdirmək; **to** ~ **over** 1.döndərmək (*mühərriki*) 2.aşırmaq 3.bağlamaq (*kranı*) 4.kəsmək (*yivi*) **to** ~ **through** 180° döndərmək; **to give part of a** ~ dövrün bir hissəsi qədər döndərmək ~ **of screw** vintin sarğısı  
**additional** ~ əlavə dövr  
**dry parking** ~ quru yolda və ya quru dөşəmədə hərəkətsiz traktorun və ya avtomobilin təkərinin dönməsi  
**end** ~ yolun sonunda dönmə  
**extreme** ~ son dərəcə sərt döngə  
**flat** ~ böyük radiuslu döngə  
**hairpin** ~ sərt döngə  
**half** ~ yarım döngə  
**left-hand** ~ sola dönmə  
**lock-to-lock** ~ idarə olunan təkərlərin bir kənar vəziyyətindən digərinə qədər dönməsi  
**loop** ~ ilgəkvəri döngə  
**pivot** ~ yerində dönmə  
**quarter-circular** ~ 90° dönmə  
**reverse** ~ arxaya hərəkətlə dönmə  
**right-hand** ~ sadə dönmə  
**road** ~ yol döngəsi  
**S-** ~ S-şəkili döngə; girintili-çixıntılı [əyri-üyrü, dolanbac] dönmə  
**sharp** ~ sərt döngə; birdən [qəfil] dönmə  
**sharp highway** ~ avtomobil yolunda sərt döngə  
**spot** ~ öz oxu ətrafında dönmə; yerində dönmə  
**steady** ~ səlis dönmə  
**sweeping** ~ səlis dönmə  
**tight** ~ sərt dönmə; qəfil dönmə  
**U-** ~ 180° dönmə  
**turnability** kiçik radiuslu dönə bilmək qabi-

liyyəti; dönərlik  
**turnaround** dairəvi dövr  
**operating** ~ nəqliyyatın dövr müddəti; nəqliyyatın dairəvi dövrü  
**truck** ~ yük avtonəqliyyatının dairəvi dövrü  
**turnbuckle** çəkmə qaykası; çəkmə muftası  
**turned** 1.yonulmuş; hamarlanmış 2.döndərilmiş  
**turned-over** xarab olmuş (*yiv haqqında*)  
**turnicator** döngəni göstərən  
**turning** 1.dönmə 2.geri dönmə 3.fırlama 4.yonma, tokar emalı  
**copy** ~ surət üzrə yonma; formalı yonma  
**eccentric** ~ dairəvi olmayan detalları yonma, eksentrik səthləri yonma  
**finish** ~ təmiz yonma  
**profile** ~ formalı yonma; surət üzrə yonma  
**rough** ~ qara yonma; tokar dəzğahında üzünü çıxartma  
**turning-off** 1.yonub hamarlama 2.ayırma  
**turnoff [turn-off]** 1.yolun şaxələnməsi, yol ayrıcı 2.ayırma  
**turn-on** qoşma, iş salma  
**turnout** yolun şaxələnməsi; yol ayrıcı  
**turnpike** yolda getmək haqqı yığan  
**turnplate** dönmə meydanı, dönmə dairəsi  
**turnscrew** vintaçan, vintburan  
**turntable** dönmə meydanı; dönmə stolu  
**tweezers** sıxac  
**twin** ikiqat, ikili  
**twin-coach** birləşdirilmə avtobus  
**twin-cylinder** ikisilindrlı  
**twin-engined** ikimühərrikli  
**twinned** ikiqat, ikili  
**twin-shaft** ikioxlu, ikivallı  
**twin-six** V-şəkili ikisilindrlı mühərrik  
**twist** 1.vintin addımı 2.burulma; burma || burma; burmaq 3.əyilmə; dönmə || əyilmək # **to** ~ **off** qopartmaq (*yivi*)  
**left-hand(ed)** ~ sol gedişli vint xətti  
**right-hand(ed)** ~ sağ gedişli vint xətti  
**twisted** 1.sarğılanmış; burulmuş 2.əyilmiş; çəpləşmiş; qabarmış  
**twisting** 1.burulma; burma || burucu 2.çəpləşmə; qabarma  
**two-bank** iki cərgəli  
**two-cycle** iki taktlı  
**two-engined** iki mühərrikli, iki motorlu  
**two-jawed** iki yumruqlu  
**two-fold** iki laylı  
**two-lane** iki sıralı hərəkət; iki zolaqlı hərəkət  
**two-part** iki hissədən ibarət olan, sökülə bilən  
**two-phase** ikifazlı

**two-pieus** iki hissədən ibarət olan, sökülə birlən  
**two-plys-two** arxa oturacaqdağı sərnəşinlərin yerləri məhdudlanmış dördyerli avtomobil  
**two-ply** ikiqat  
**two-pole** iki qütblü  
**two-row** iki sıralı  
**two-seater** iki yerli avtomobil  
**two-stage** iki pilləli; iki mərhələli  
**two-step** iki pilləli; iki mərhələli  
**two-tone** iki rəngli  
**two-way** 1.iki gedişli 2.iki tərəfli 3.iki istiqamətdə hərəkət  
**two-wheel** iki təkərli  
**two-wheeler** iki nəfərlik nəqliyyat vasitəsi (*velosiped, motosikl*)

**type** tip; tipik nümunə; görünüş; kateqoriya; seriya  
 ~ **of service** istismar növü  
 ~ **of sign** nişan nümunəsi (*yolun*)  
**body** ~ kuzanın tipi  
**cartridge** ~ patron tipli  
**development** ~ təcrübə nümunəsi; işlənilib hazırlanan nümunə  
**novel** ~ yeni nümunə  
**standard** ~ standart tip; standart seriya  
**transition** ~ aralıq tip  
**truck body** ~ yük avtomobilinin kuzasının tipi  
**truck chassis** ~ yük avtomobilinin təkər formulu  
**tyre** *bax tire*





## U

**ullage** çəndə boş yer (*yanacağıın üstündə*); çənin dolmamış həcmi  
**ultimate** 1.kənardakı; axırncı; həddi; sonuncu 2.əsas; birinci  
**unalloyed** legirlənməmiş  
**unarmored** zirehlənməmiş  
**unassembled** yığılmamış; yığılmamış şəkildə  
**unattackable** korroziyaya uğramayan; aqresiv maddələrin təsirinə məruz qalmayan  
**unattacked** korrodlaşmamış  
**unattended** xidmət göstərilməyən; xidmətçi heyətsiz işləyən; avtomatik  
**unavailability** əlçatmayan; satışda olmayan  
**unbalance** müvazinətsizlik; disbalans || müvazinətliyi pozmaq  
**cumulative** ~ cəm müvazinətsizlik (*bir neçə detaldan ibarət düyünün*)  
**unbalanced** müvazinətləşməyən  
**unbelted** təhlükəsizlik kəmərləri bağlanmayan (*sürücü və ya sərnəşinin*)  
**unbend** 1.düzəltmək; hamarlamaq 2.düzəltmə, düzəltmək  
**unblock** bloklanmadan çıxartmaq  
**unblocking** bloklanmadan çıxartmaq  
**unbolt** vinti açmaq; boltları çıxarmaq  
**unbrazinq** lehimini açma  
**unbreakable** sınımayan  
**unburstable** qırılmayan  
**unbutton** düyməsini açmaq  
**uncap** qapağını çıxarmaq, açmaq  
**uncase** qablaşdırmadan çıxarma; yeşikdən çıxarmaq; gövdədən çıxarmaq (*detali*)  
**uncased** qabığı çıxarılmış; karterdən çıxarılmış  
**uncertainty** 1.qeyri-müəyyənlik 2.ümitsizlik 3.etibarsızlıq # **in measurement** ölçmələrin xətası  
**uncharge** 1.yükü boşaltmaq 2.boşaltmaq (*ak-kumlyator batareyasını*)  
**unclamp** sıxmanı boşaltmaq; sıxmanı zəiflət-

mək; azad etmək  
**uncoil** dolağı açmaq  
**uncongealable** donmayan; soyumayan  
**uncontrollable** nəzarət edilməyən; idarə olunmayan  
**uncontrollability** idarə olunmamaq  
**uncouple** söndürmək; bir-birindən ayırmaq; aralamaq  
**uncoupling** bir-birindən ayırmaq  
**uncovered** örtülməmiş; soyulmuş; izolə edilməmiş  
**uncrossed** dərə-təpə olmayan yer  
**undamaged** zədələnməmiş, toxunulmamış  
**undamped** dempferlənməmiş  
**undeformable** deformasiya olmamış  
**underadjust** axıra kimi nizamlanmamış  
**unberbalance** kifayət qədər balanslaşdırılmamış, balanslaşdırma dəqiqliyi normadan aşağı, disbalans normadan yuxarı  
**underbody** kuzanın aşağısı  
**underbridge** körpü altından gediş  
**undercapacity** 1.gücün kifayət qədər olmaması (*azaldılmış*) 2.məhsuldarlığın kifayət qədər olmaması (*azaldılmış*)  
**undercarriage** 1.avtomobilin yükdaşıma sistemi 2.hərəkət hissəsi  
**undercharge** yanacağıın verilməsinin kifayət qədər olmaması  
**undercoat** astarlama  
**undercooling** soyutmanın kifayət qədər olmaması  
**undercrossing** kəsişən yolların üstündən salınan körpünün altında kəsişmə  
**undercut** 1.kəsib qısaltma || kəsib gödəltmək // budanmış 2.kəsib kiçiltmək 3.zəifləmiş (*dişli çarx haqqında*)  
**underdamping** dempferləmənin kifayət qədər olmaması  
**underdesigned** möhkəmlik ehtiyatı kifayət qədər olmayan (*mexanizm və ya konstruksi-*

## U

*ya haqqında)*  
**underdrive** azaldıcı [yavaşıcı] ötürmə  
**double** ~ ikiqat azaldıcı ötürmə  
**underdriven** aşağı intiqallı  
**underfill** axıra qədər doldurmama  
**underfloor** döşmə altında yerləşmiş (*kuzanın*)  
**underframe** 1.çərçivə altı; mühərrik altı çərçivə; kuzanın özülü 2. şassi  
**all-steel welded** ~ qaynaq edilmiş bütöv metal çərçivə  
**all-welded** ~ bütöv qaynaq edilmiş çərçivə  
**underinflation** daxili təzyiqin kifayət qədər olmaması (*şində təzyiqin*)  
**underloading** axıra kimi yüklənməmə; hissə-hissə [natamam] yükləmə  
**undermounted** traktorun gövdəsinin altından asılan altlıq  
**underpan** altlıq  
**underpass** azaldılmış güclə; kifayət qədər gücü olmayan mühərriklə  
**underpowered** genişlənmə; vakuum  
**underpressure** vakuum  
**underpriming** kifayət qədər olmayan doldurma (*yanacağı*)  
**underproduce** məhsulun kifayət olmayan qədər buraxılması  
**underrate** tam qiymətləndirməmək; aşağı salmaq; nominal xarakteristikanın aşağı qiymətlərini vermək  
**underrun** tam olmayan gediş; axıra kimi olmayan gediş  
**underseal** korroziyaya qarşı örtük (*avtomobilin altı*)  
**undersealing** hermetik olmayan kiplik  
**undershield** aşağı sıçrantıları saxlayan  
**underside** altı səth (*kuzanın*)  
**flat** ~ yastı alt (*kuzanın*)  
**undersized** normal və ya tələb olunan ölçüdən kiçik; ölçüləri kiçildilmiş  
**underslung** oxdan aşağı asılmış  
**underspeed** azaldılmış [aşağı salınmış] sürət  
**understeer(ing)** çatışmaz dönərlik; çatışmaz idarəetmə  
**roll** ~ yana əyilmədən yaranan çatışmaz döndərmə  
**understressed** natamam yüklənmiş; natamam gərginləşmiş; məqsədəuyğun səviyyədən aşağı gərgin vəziyyətdə olan  
**understructure** konstruksiyanın aşağı hissəsi; konstruksiyanın əsası [bünövrəsi]  
**body** ~ kuzanın əsası

**undersurface of vehicle** nəqliyyat maşınının kuzasının və kabinasının altında qalan boşluq  
**undertighten** zəif çəkib bərkitmək  
**undertread** protektoraltı qat (*şinin*)  
**underway** aşağı yol (*yollar müxtəlif səviyyədə yerləşdikdə*)  
**underweight** normal və ya tələb olunandan az çəki; kifayət qədər olmayan çəki || çəkisi tam olmayan  
**undeterminable** müəyyən olunmayan; nəzərə alın bilməyən  
**undistorted** deformasiya olunmamış  
**undo** sökmək; vinti açmaq; buraxmaq (*yiv birləşməsi*)  
**undulation** 1.dalğavari səth; dalğalılıq 2.dalğavari hərəkət  
 ~ **s of ground** ~ torpağın və ya yerin dalğavari nahamarlığı  
**uneconomic** qənaətli olmayan, əlverişli olmayan  
**inefficient** səmərəsiz  
**inelastic** qeyri-elastiki; sərt  
**unequal** qeyri-bərabər  
**unequipped** avadanlıqlaşmamış; təchiz olunmamış  
**uneven** 1.nahamar; kələ-kötür 2.qeyri-bərabər 3.tək [cüt olmayan]  
**unevenness** 1.nahamarlıq; kələ-kötürlük 2.qeyri-bərabərlik  
**unexpended** istifadə olunmamış  
**unexplosive** partlamayan  
**unfading** 1.sürtülmə zamanı qızmadan friksion xüsusiyyətlərini itirməyən (*tormoz qəlibinin və ilişmə muftasının diskinin üstlüyü*) 2. solmayan (*kuzanın üzliyyü*)  
**unfasten** zəiflətmək (bərkitmək), buraxmaq; vinti açmaq  
**unfastening** zəifləmə (*bərkitmənin*), vintiaçma, burğu ilə açma  
**unfixed** 1. bərkidilməmiş 2.daimi olmayan  
**unfordable** keçilməz arx  
**ungear** ilişmədən çıxarmaq; çıxarmaq; ayırmaq  
**ungovernable** idarə olunmayan; nizamlanmayan  
**ungrease** yağsızlaşdırmaq  
**ungrounded** ~ torpağa qoşulmamış  
**unhandiness** dönərsizlik; idarə olunması rahat olmayan, idarəedilmə narahatlığı  
**unhandy** dönərsizlik; idarə olunması rahat olmayan; narahat

**unhardened** möhkəmləndirilməmiş  
**unhitch** ayırmaq  
**unhook** qarmaqdan çıxarmaq; ayırmaq  
**unhooking** ayırma; bir-birindən ayırma  
**uniaxial** biroxlı; tuş oxlu  
**unidirectional** 1.bir istiqamətə; reversiv olmayan; bir tərəfli (*hərəkətin istiqaməti haqqında*) 2.bir sərbəstlik dərəcəsi  
**uniflow** düz axınlı  
**uniform** 1.bircins; bir cür (*eyni*) 2.bərabər (*hərəkət haqqında*) 3.sabit (*sürət haqqında*) 4.bütöv (*örtük haqqında*)  
**uniformity** 1.bircinslik; bir cürlük (*eynilik*) 2.bərabərlik (*sürət*) 3.sabitlik (*sürət*) 4.bütövlük (*örtük*)  
 ~ **of fuel spraving** yanacağın bərabər tozlanması  
 ~ **of grade and section** eninə və uzununa profillərdə mailliyin bir cür (*eyni*) olması  
 ~ **of mixture composition** yanacaq qarışığının bircinsliyi  
 ~ **of pulverization** tozlanmanın bərabərliyi  
**life** ~ uzun ömürlüyə görə bir cinslik (*eyni məmulatların*); bir məmulatın müxtəlif elementlərinin resursunun üst-üstə düşməsi; «bərabər möhkəmlik»  
**uniframe** kuza ilə birlikdə bütövlük təşkil edən çərçivə  
**unignited** alışmamış  
**unilateral** birtərəfli  
**uninsured** sığortalanmamış  
**union** birləşmə; ştuser; qolboru, birləşdirici mufta  
 ~ **of tire** şinin breker qatlarının kənarlarına qoyulan rezin lent  
**banjo** ~ banco şəkilli birləşmə  
**frange** ~ flans birləşməsi  
**fuel pipe** ~ yanacaq borusunun birləşdirici ştuseri  
**hose** ~ şlanqın birləşdirici muftası  
**hydraulic** ~ hidravlik birləşdirmə  
**oil pipe** ~ yağ borusunun birləşdirici ştuseri  
**outlet** aparən borunun ştuseri  
**pipe** ~ borular üçün birləşdirici mufta  
**unit** 1.vahid 2.blok; bölmə; düyün; detal; aqreqat; qurğu; element; komplekt. 3.fərdi # ~ **in combination** avtoqatın tərkib elementi (*dartqı, yarımqoşqu və ya qoşqu*); ~s **in sample** seçmədə məmulatların sayı; **per** ~ vahidə görə xüsusi  
 ~ **of measurement** ölçü vahidi

## unit

**accumulator** ~ hidravlik birləşmə  
**actuating** ~ güc intiqalı; servointiqal  
**air-conditioning** ~ kondisioner  
**arbitrary** ~ arbitraj sınaqları, yoxlama hesablamaları və ya nəzarət seçmə ölçmələri üçün ixtiyari seçilmiş düyün  
**bearing** ~ yastıq düyünü  
**body repair** ~ kuzanı təmir etmək üçün tərtibat  
**body repair jack** ~ kuzanın əzilmiş hissələrini düzəltmək üçün domkrat tipli aralanan tərtibat  
**British thermal** ~ britan istilik vahidi (*0,252 kkal*)  
**cetane** ~ setan ədədi  
**changeable** ~ dəyişdirilən aqreqat, dəyişdirilən düyün  
**choke-actuating** ~ drossel qapağının intiqalının düyünü  
**cobbied** ~ düyün maketi, nümunə maketi  
**complete** ~ aqreqat komplekti; düyün komplekti; spesikasiyaya müvafiq komplektləşdirilmiş aqreqat və ya düyün  
**control** ~ idarəetmə bloku; nizamlayıcı qurğu  
**crawler** ~ tırtıl gedişi  
**detoxer** ~ ixrac qazlarını zərərsizləşdirmək üçün qurğu  
**diagnostic** ~ diaqnostika bloku [qurğusu]  
**discardable** ~ siyahı sayından silinəcək aqreqat  
**distributor-and-contract-breaker** ~ qırıcı -paylayıcı bir düyündə  
**drive** ~ hərəkətə gətirən aqreqat  
**dual-range** ~ iki diapazonlu aqreqat  
**electronic control** ~ idarəetmənin elektron qurğusu  
**emergency** ~ reversiv aqreqat; ehtiyat qurğu  
**engine** ~ qüvvə qurğusu; qüvvə aqreqatı  
**engine-and-gearbox** ~ işləmə muftası və ötürmələr qutusu mühərriklə birlikdə, qüvvə aqreqatı  
**environmental** ~ verilmiş xarici şəraiti yaradan aqreqat (*sınaqlarda*)  
**factory reconditioned** ~ ixtisaslaşmış zavod tərəfindən təmir olunmuş aqreqat  
**final drive** ~ baş ötürücü  
**free-wheel(ing)** ~ 1.sərbəst gedişli mexanizmi 2.nəqliyyat maşınını təkərləri yerdən ayrılanadək hündürlüyə qaldırmaq üçün domkrat

## unit

**fuel-control** ~ yanacaq verilişinin nizamlayıcısı  
**fuel-metering** ~ yanacaq dozalaşdırıcı cihaz, yanacaq verilişinin nizamlayıcısı  
**fuel nose** ~ yanacaq doldurmanın pistoleti  
**gear** ~ dişli çarx ötürməsi; reduktor  
**gearbox** ~ ötürmələr qutusu  
**gear reduction** ~ dişli çarx reduktoru; dişli çarxlı reduktor  
**half-track** ~ yarımtırtıl gediş  
**hauling** ~ dartqı; qruntun yerini dəyişmək üçün nəqliyyat maşını; nəqliyyat vasitəsi  
**heat** ~ istilik vahidi  
**heating** ~ qızdırıcı [istilədən] cihaz; qızdırıcı  
**hydraulic** ~ hidromexanizm; hidroaqrekat  
**hydraulic control** ~ hidravlik idarəetmə mexanizmi  
**ignition** ~ alışma bloku  
**inaccessible** ~ baxış və xidmət üçün əlçatmaz aqrekat  
**injection** ~ nasos bölməsi  
**lamp sealed beam** ~ lampa-fara; faranın optik elementi; faranın sökülməyən optik elementi  
**lighting** ~ işıqlandırıcı cihaz  
**liquid spring** ~ mayeli amortizator  
**load-carrying** ~ konstruksiyanın daşıyıcı elementi  
**load-sensing** ~ tenzometrik bənd; yükün dəyişməsinə həssas olan bənd  
**lock** ~ sinxronizator  
**maintenance** ~ texniki qulluq və təmir qrupu  
**major** ~ əsas aqrekat; əsas düyün  
**manual** ~ aqrekat və ya əl ilə işləyən düyün  
**marginal** ~s dağılma və ya imtina həddində olan detal  
**mobile drain** ~ işlənmiş yağı buraxmaq üçün yerini dəyişən (qaraj üçün) qurğu  
**mobile radio** ~ yerini dəyişən radiostansiya  
**mobile tire inflation** ~ şinləri doldurmaq üçün yerini dəyişən kompressor  
**motive** ~ dartqı  
**octane** ~ oktan ədədi  
**one** ~ bir blok; monoblok  
**optional** ~s alıcının arzusu ilə göndərilən standart komplektə daxil olmayan aqrekatlar (*düyünlər, detallar*)  
**packaged** ~ kompakt qurğu, kiçik qabaritli qurğu

## unit

**power** ~ 1.qüvvə aqrekatı; qüvvə qurğusu  
**2.icraedici mexanizm 3.güc vahidi**  
**power supply** ~ qüvvə aqrekatı; qüvvə qurğusu  
**pressure** ~ 1.təzyiq datçiki 2.qovucu  
**proqram control** ~ proqramla idarəetmənin bloku  
**proqram(ing)** ~ proqram [proqramlaşdırıcı] qurğusu  
**propelling** ~ mühərrik  
**propulsive** ~ mühərrik  
**pull (down)** ~ buraxıcı qurğu  
**pump-and-injector** ~ nasos -forsunka  
**recording** ~ qeydedici qurğu  
**reducing** ~ azaldıcı ötürmə  
**refrigerating** ~ soyuducu qurğu  
**refueling** ~ doldurucu qurğu; benzokolonka; avtodoldurucu  
**sample** ~ ayrıca seçmə obyektı; seçmədə məmulatlardan biri  
**sampling** ~ seçilən məmulat  
**sealed** ~ sökülməyən dövrədə detal  
**sender** ~ datçik  
**sensing** ~ hissedici element  
**sensor** ~ datçiklər bloku [düyünü]  
**servo** ~ servoaqrekat  
**spare** ~ ehtiyat düyün; ehtiyataqrekat  
**speed sender** ~ sürət datçiki  
**spindle** ~ şpindel başlığı  
**standby** ~ ehtiyat aqrekat; ehtiyat qurğu  
**starting** ~ buraxıcı qurğu; işəsalma qurğusu (*mühərrikin*)  
**steering damper** ~ sükan mexanizminin amortizatoru  
**storage** ~ yaddaş qurğusu; yaddaş bloku (*kompiüerin*)  
**switching** ~ keçirici; keçirici qurğu  
**synchro-mesh** ~ sinxronizator  
**test** ~ 1.sınaq qurğusu; 2.sınaq obyektı; sınaq təyinatlı məmulat  
**three-in-one** ~ üç təyinatlı maşın (*məs., dartqı kimi, yükləyici kimi istifadə olunan traktor*)  
**time** ~ zaman vahidi  
**tire inflation** ~ şini doldurmaq üçün qurğu  
**track** ~ tırtılgedişi  
**traction control** ~ dartmanı nizamlayan; aparan təkərlərin yükünü axıra kimi çatdıran  
**tractive** ~ 1.dartqı 2. dartıcı mühərrik  
**traffic-control** ~ 1.hərəkəti nizamlayan qrup 2.hərəkəti nizamlayan signal qurğularını idarəedən aparat

**unit**

**turbo-power** ~ turboqüvvə qurğusu; qazo-turbin qurğusu

**twin** ~ qoşalaşmış düyün

**vacuum** ~ vakuum kamerası

**vacuum servo** ~ vakuum servoqurğu (*tor-moz sisteminin*)

**valve** ~ klapan qutusu

**variable speed** ~ sürət variatoru

**vise** ~ məngənə

**volume** ~ həcm vahidi

**washing** ~ yuyucu aqreqat; yuyucu maşın

**water test** ~ hidravlik sınaqlar üçün qurğu

**unit-cast** bütöv tökülmüş

**unitize** 1.ayrı-ayrı aqreqatlar, bloklar və ya bölmələr şəklində konstruksiya etmək 2.yükləri standart ölçülərdə nəqlətmə vahidi kimi kompleksləşdirmək (*noddonlara, konteynerlərə*) 3.unifikasiya etmək

**unitized** 1.blokvari; yığma 2.unifikasiya edilmiş

**unitizing** 1.ayrı-ayrı blokları, aqreqatları və bölmələri konstruksiya etmək 2.bir blokda, düyündə və ya aqreqatda birləşdirilmə 3.unifikasiyaladıdırma

**universal** 1. universal 2. kardan ötürməsi

**universe** baş yığım

**unjustified** müəyyən olunmamış (*məs., imtinanın səbəbi*)

**unladen** yüksüzləşmiş; boş

**unload** 1. boşaltmaq 2. yükü götürmək

**unloader** boşaldıcı maşın; boşaldan

**tractor** ~ traktor boşaldıcısı

**unloading** 1. boşaltma 2. yükün götürülməsi

**cenlocking** ayırma, bir-birindən ayırma;

**unlock** bir-birindən ayırmaq; ayırmaq, çıxarmaq

**unlubricated** yağlanmamış

**unmachinable** mexaniki emal oluna bilməyən

**unmake** sökmək

**unmanned** xidmət olunmayan; xidmətçi heyət olmadan işləyən; avtomatik

**unmendable** təmir oluna bilməyən; bərpa oluna bilməyən

**unmetalled** örtüksüz (*yol*); qrun (torpaq)

**unobstructive** maneolmayan; çox yer tutmayan; kompakt

**unoil** yağdan təmizləmək; yağsızlaşdırmaq

**unorthodox** qeyri-adi; original (*konstruksiya*)

**unpassable** keçilməz

**unpredictable** proqnozlaşdırıla bilməyən

**unreadiness** hazırlıqsızlıq; hazır olmamaq

**unrefined** təmizlənməmiş

**unreliability** etibarsızlıq

**unrestrained** qoruyucu kəmərlər çəkilməmiş (*sürücünün, sərnişinin*)

**unroadworthy** yollarda istismara yararsız

**unsafe** təhlükəsiz olmayan

**unscheduled** qrafik və ya cədvəllə nəzərdə tutulmamış; plandan əlavə

**unscreened** ekranlanmamış; müdafiə olunmamış

**unscrew** vinti açmaq

**unseating** kip oturmayan; toxunan səthlərdə pis kontakt

**tire bead** ~ boltların kip oturmaması (*təkərin sağanağının kənarına*)

**unsecured** bərkidilməmiş

**unserviceable** yararsız

**unshielded** müdafiə olunmamış; ekranlanmamış

**unsized** ölçüləri standart olmayan

**unskilled** ixtisaslaşmamış; öyrədilməmiş; təcrübəsiz

**unsound** qüsurlu; keyfiyyətsiz

**unspecified** texniki şərtlərlə göstərilməmiş; spesifikasiyaya salınmamış

**unsprung** ressorüstünə salınmamış

**unstable** dəyanətsiz

**unstainable** korrodire edilməyən; paslanmayan

**unsteady** dəyanətsiz

**unsteered** idarə olunmayan

**unstrained** 1.gərgin olmayan 2.deformasiya olmayan

**unsymmetrical** qeyri simmetrik

**untreated** 1.işlənməmiş; çiy 2.təmizlənməmiş

**unture** düzgün olmayan; dəqiq olmayan; nümunədən kənara çıxan; vuran (*fırlanan detalın*)

**untuned** nizamlanmamış

**unused** istifadə olunmamış; istifadə olunmayan

**unwatced** xidmət olunmayan; nəzarətsiz işləyən; avtomatik

**unweldable** qaynaq edilə bilməyən; qaynaq olunmayan

**unworkable** 1.işə yararlı olmayan 2.emal edilə bilməyən

**unworn** köhnəlməmiş

**update** 1.modernləşdirmək; yeniləşdirmək; təkmilləşdirmək 2.korreksiya etmək (*verilmiş toplananları*)

**upflow** yüksələn axın

## UPG

**upgrade** 1.yoxuş 2.keyfiyyəti yüksəltmək; modernləşdirmək # **on** ~ yoxuşda 3.əlavə avadanlığın quraşdırılması

**upgrading** 1.yoxuşda hərəkət 2.keyfiyyətin yüksəldilməsi; modernləşdirmə

**uphill** dağa, yoxuşa, təpəyə

**upholstering** daxili üzlük (*kuzanın*)

**upholstery** üzlük material (*kuzanın*)

**cloth** ~ material üzlük

**seat** ~ oturacağın üzlüyü

**sponge-rubber** ~ qubka rezindən üzlük

**upkeep** saxlama (*yararlı vəziyyətdə*); qaydasında saxlamaq; qulluq

**road** ~ yolları yararlı vəziyyətdə saxlamaq

**upperbeam** faranın uzaq işığı, yuxarı işıq, yuxarı şüa

**uprating** nominal xarakteristikaların yüksəldilməsi;

**unsolder** lehimini açmaq

**upright** 1.dayaq; kolon 2.şaquli

**upset** 1.enmə || endirmə; pərcimini açmaq 2.aşma || aşırmaq

**upsetter** döyücü maşın; çıxarıcı pres

**upshift** artırıcı pilləni qoşmaq

**upshifting** artırıcı pillənin qoşulması

**full throttle** ~ drossel qapağının tam açıq

vəziyyətində artırıcı pillənin qoşulması

**upstroke** yuxarı hərəkət (*porşenin*), sıxmada gediş

**upsweep of frame** çərçivənin arxa körpü üzərində əyilməsi

**up – time** sistemin öz funksiyasını yerinə yetirdiyi təqvim vaxtı

**up-to-date** müasir, ən yeni; texnikanın son sözünə görə

**uptrend** yüksəliş ənənəsi

**use:**

**urban** şəhər

**urge** sürətləndirmək, tezləşdirmək

**usability** istifadə rahatlığı

**usage** 1. istifadə 2. işlətmə

**hard**~kobud rəftar

**one-shot**~ səliqəsiz işlətmə, kobudcasına işlətmə

**repeated**~ təkrar istifadəetmə; çox dəfə istifadə etmə

**road**~ yolların istismarı

**use:** istifadə || istifadə etmək

**annual** ~ illik istifadə; illik işlətmə

**field** ~ istismarda istifadə; istehlakçıların istismarı

**intermittent** ~ fasilələrlə istismar

**use:**

**long-term**~ uzun müddət istifadə; uzadılmış müddətli istismar

**rough**~ ağır istismar şəraitləri

**simulated**~ sınaqlarda əks etdirilmiş istismar (məmulatın)

**sustained**~ uzunmüddətli istifadə; uzadılmış müddətli istismar

**useable** istismara yararlı; istehlaka yararlı

**used:**

**intermittently** ~ fasilələrlə istifadə (*istismar*) olunan

**used-up** tam köhnəlmiş; işləyib qurtarmış

**useful** faydalı

**use-proofed** istismarda yoxlanmış

**user** istehlakçı; istifadə edən

~**s of road** yoldan keçənlər

**automobile** ~ **s** avtomobildən istifadə edən şəxslər

**marginal** ~ alınıb satılan avtomobilin axır-ıncı sahibi

**using** istifadə olunma

**utility** səmərəlilik

**life** ~ məmulatın iş müddəti

**utility-type** universal; ümumi təyinatlı

**utilization** utilləşdirmə; istifadə etmə

**waste-heat**~ gedən istiliyin istifadə edilməsi

## V

**vacillate** titrətmək; tərpətmək; oynatmaq  
**vacuity** seyrəklik  
**vacuometer** vakuummətr  
**vacuum** vakuum, seyrəklik; seyrəklənmiş [havanın] məkan || vakuumlu  
**high** ~ yüksək vakuum  
**partial** ~ qismən [parsial] vakuum  
**vacuum-controlled** vakuum intiqalı  
**vacuum-operated** vakuum intiqalı  
**vacuum-stable** vakuum şəraitində stabillik xüsusiyyətlərini saxlayan  
**vacuum-tight** kip vakuumlu; vakuum saxlaya bilmək qabiliyyəti  
**vacuum-treated** vakuumlaşdırılmış  
**valance** yan (*məs., kuzanın qabaq hissəsi*)  
**top** ~ qatlanan üstün yanı (*kuzanın*)  
**validation:**  
**dealer** ~ firma dilerləri tərəfindən avtomobilin vəziyyətinin qiymətləndirilməsi  
**product** ~ məmulatın keyfiyyətinin qiymətləndirilməsi  
**service** ~ istismar qiyməti  
**test** ~ sınaqların nəticələrinə görə keyfiyyətin qiymətləndirilməsi  
**valuation** qiymət, dəyər  
**value** 1.dəyər 2.qiymət 3.kəmiyyət, miqdar, həcm, qiymət, əhəmiyyət 4.qiymət qoyma || qiymətləndirmək  
 ~ **of thrust** 1.dartı qüvvəsinin miqdarı 2.oxboyu qüvvənin miqdarı  
**anticipated** ~ gözlənilən qiymət  
**antiknock** ~ detonasiyaya davamlılıq; anti-detonasiya keyfiyyəti; detonasiyaya davamlılığın göstəricisi; antidetonasiya keyfiyyətləri göstəricisi  
**approximate** ~ təxmini qiymət  
**bearing** ~ daşıma qabiliyyəti  
**blend octane** ~ oktan ədədi  
**bond** ~ əlaqə qüvvəsinin qiyməti (*məs., yapışqan birləşməsinin*)  
**braking** ~ tormoz qüvvəsinin qiyməti

## value

**calculated** ~ hesabat qiyməti  
**calorific** ~ istilik yaratma qabiliyyəti, istilik yaratma  
**computed** ~ hesablanmış qiymət  
**conjugate** ~ qovuşmuş qiymət  
**crest** ~ amplitud [pik] qiymət  
**critical** ~ kritik qiymət  
**depreciation** ~ 1.qalıq qiyməti 2.amortizasiya ayırmalarının ölçüsü  
**design** ~ hesablama qiyməti  
**desired** ~ tələb olunan qiymət; verilmiş qiymət  
**equilibrium** ~ müvazinət qiyməti; kompensəedici qiymət  
**estimated** ~ hesablama qiyməti  
**final** ~ son qiymət  
**gross calorific** ~ yüksək istiliktörətmə qabiliyyəti, yüksək istiliktörətməlik  
**hardenability** ~ möhkəmlətmə göstəricisi, közərtmə göstəricisi  
**heat (ing)** ~ istiliktörətmə qabiliyyəti  
**high heating** ~ yüksək istiliktörətmə qabiliyyəti  
**impact** ~ zərbə özlülüyünün qiyməti  
**instantaneous** ~ ani qiymət  
**junk** ~ qırıntıya verilmiş məmulatın qiyməti  
**land locomotion soil** ~ quru nəqliyyat vasitələrinin keçiciliyini qiymətləndirmək üçün qruntun xarakteristikası  
**limiting** ~ həddi qiymət  
**lower calorific** ~ ən aşağı istiliktörətmə qabiliyyəti  
**lower heating** ~ ən aşağı istiliktörətmə qabiliyyəti  
**lubricating** ~ yağlama qabiliyyəti  
**market** ~ bazar qiyməti; bazar dəyəri  
**mean** ~ orta qiymət  
**mean effective** ~ orta effektiv qiymət  
**net calorific** ~ ən aşağı istiliktörətmə qabiliyyəti

## value

**net heating** ~ ən aşağı istilik-törətmə qabiliyyəti  
**nominal** ~ nominal qiymət  
**numerical** ~ ədədi qiymət  
**observed** ~ müşahidə edilən [ölçülən] qiymət  
**obsolescence** ~ köhnəlmiş maşının qalıq qiyməti  
**octane** ~ oktan ədədi  
**oxidation** ~ oksidləşmə göstəricisi  
**particular** ~ xüsusi qiymət  
**peak** ~ maksimum [pik] qiymət  
**predicted** ~ qabaqcadan verilmiş qiymət, proqnozlaşdırılmış qiymət  
**radiation** ~ buraxma əmsalı, şüalanma əmsalı  
**rated** ~ nominal qiymət  
**recovery** ~ 1.UTIL [tullantiya] verilən məmulatın qiyməti 2.məmulatın bərpa dəyəri  
**remaining** ~ qalıq [ləğv] qiymət  
**replacement** ~ dəyişmə qiyməti  
**resale** ~ alqı-satqıda qiymət  
**root-mean-square** ~ orta kvadratik qiymət  
**roughness** ~ səthin təmizlik göstəricisi  
**salvage** ~ qırıntıya verilən məmulatın dəyəri  
**scrap** ~ qırıntıya verilən məmulatın dəyəri  
**spark plug heat** ~ alışma şamının közərmə ədədi  
**theoretical** ~ nəzəri qiymət, nəzəri kəmiyyət  
**thermal** ~ istilik-törətmə qabiliyyəti, istilik-törətmə  
**threshold** ~ kritik qiymət  
**total heating** ~ ən yüksək istilik-törətmə qabiliyyəti, yüksək istilik-törətmə  
**unit** ~ bir məmulatın dəyəri  
**volumetric calorific** ~ həcmi istilik-törətmə qabiliyyəti  
**written-down** ~ silinmə (*məmulatın*) qiyməti  
**valve** 1.ventil, klapan, siyirtmə, qapaq; zolotnik, || klapandan vermək 2.paylayıcı kran 3.elektron lampası # ~ **in head** yuxarı klapan, asma klapan; **to unseat the** ~ klapanı açmaq, yəhərdən klapanı qaldırmaq  
**acceleration** ~ sürətləndirici klapan  
**adjustable** ~ nizamlayıcı klapan  
**adjusting** ~ nizamlayıcı klapan  
**admission** ~ buraxıcı klapan  
**air** ~ hava klapanı  
**air escape** ~ tökmə klapanı  
**air inlet** ~ giriş hava klapanı  
**air outlet** ~ çıxış hava klapanı  
**air release** ~ çıxış hava klapanı

## valve

**air section** ~ hava sorucunun klapanı  
**air-steam relief** ~ buxar hava klapanı (*radiatorun*)  
**angle** ~ bucaq ventili  
**angular** ~ bucaq ventili  
**antibackfire** ~ partıltı əmələ gəlməsinin qarşısını alan klapan  
**arched-head** ~ qabarıq başlıqlı klapan  
**atmospheric** ~ hava klapanı; atmosferə buraxma üçün klapan  
**automatic** ~ avtomatik klapan  
**automatic cutout** ~ avtomatik ayırma klapanı  
**auto-tire** ~ avtomobil kameri və ya şini üçün ventil  
**auxiliary air** ~ əlavə hava klapanı  
**back(-pressure)** ~ əks klapan  
**backfire bypass** ~ kasıblaşdırıcı klapan  
**baffle** ~ drossel klapanı  
**balanced** ~ yüksüzləşdirilmiş klapan; müvazinətləşdirilmiş klapan  
**ball** ~ kürəli klapan  
**ball check** ~ kürəli nəzarət klapanı  
**bevel seated** ~ konusvari yəhərli klapan  
**bleed(er)** ~ buraxıcı klapan; axıtma kranı  
**bleeding** ~ buraxıcı klapan; axıtma kranı  
**blow(off)** ~ üfurmə klapanı  
**brake** ~ tormoz klapanı (*pnevmatik və ya vakuum tormozlarında*)  
**brake (pressure-)limiting** ~ tormoz klapanı – tormoz sistemində təzyiq məhdudlaşdırıcısı  
**bullet** ~ kürəli klapan  
**burned** ~ yanıb korlanmış klapan  
**burnt** ~ yanıb korlanmış klapan  
**butterfly** ~ drossel klapanı; drossel; drossel qapağı  
**bypass** ~ axıtma klapanı  
**carbide-faced** ~ bərk ərinti ilə örtülmüş yəhərli klapan  
**carburetor-float needle** ~ karbürator üzgəcinin iynəli klapanı  
**charging** ~ qidalandırıcı klapan; doldurma klapanı  
**check** ~ əks klapan; nəzarət klapanı; qapayıcı klapan; qapayıcı ventil  
**choke** ~ hava qapağı  
**chack** ~ açılıb-bağlanan klapan; laylı klapan  
**clapper** ~ açılıb-bağlanan klapan; laylı klapan



## valve

**closed-center slide** ~ neytral vəziyyətdə bağlı olan zolotnikli kanal  
**clutch-application** ~ ilişmə muftasının idarəetmə klapanı  
**coasting shutoff [coasting cutoff]** ~ ətalətli ayırıcı klapan  
**cold start** ~ soyuq işəsalma klapanı  
**combined limiting-and-quick-release** ~ tormozun tez geri qayıtma klapanı ilə birlikdə rejim klapanı (*pnevmatik tormoz sisteminə*)  
**combined pressure-and-vacuum-relief** ~ buxar-hava klapanı (*soyutma sisteminin doldurma deşiyinin tıxacında*)  
**compensating** ~ kompensəedici klapan (*əlavə havanı*)  
**compression** ~ sıxma gedişi klapanı (*amortizatorlarda*)  
**compression release** ~ dekompressiya [sıxmanı azaldan] klapan  
**conical(-seated)** ~ konusvari yəhərli klapan  
**control** ~ nəzarət klapanı; paylayıcı klapan  
**critical** ~ qoruyucu klapan  
**cross(over)** ~ üç gedişli kran; üçgedişli ventill  
**cured-in** ~ şinin kamerinə vulkanizasiya edilmiş ventill  
**cut-off** ~ ayrılmış klapan  
**cut-out** ~ dayandırıcı [bağlayıcı] klapan  
**deceleration** ~ tormoz klapanı  
**deflation** ~ ixrac klapanı (*qaz və hava üçün*)  
**delivery** ~ basma [qovma] klapanı  
**depress** ~ təzyiqləmə klapanı  
**diaphragm** ~ membranlı klapan  
**differential** ~ differensial klapan  
**directional** ~ paylayıcı klapan  
**discharge** ~ basma [təzyiqlə] klapanı, boşaldıcı klapan  
**disconnecting** ~ bağlayıcı klapan  
**disk** ~ nimçəvari [diski] klapan; dairəvi qapaq  
**distributing** ~ paylayıcı klapan; paylaşıdırıcı zolotnik  
**distribution** ~ paylayıcı klapan; paylaşdırıcı zolotnik  
**distributor** ~ paylayıcı mexanizmin klapanı  
**ECR [Exhaust gas recirculation]** ~ işlənmiş qazların resirkulyasiya sisteminin klapanı  
**double-seat** ~ iki dayaqlı ventill  
**drain(ing)** ~ buraxıcı klapan; axıtma kranı  
**drop** ~ buraxıcı klapan; buraxıcı qapaq  
**dump** ~ təzyiqləmə klapanı

## valve

**education** ~ ixrac klapanı; üfürmə klapanı  
**emergency** ~ qəza klapanı, qoruyucu klapan  
**emergency brake** ~ ehtiyat tormoz sisteminin kranı  
**emergency breakaway** ~ qırılmanın qəza klapanı (*pnevmatik tormoz sisteminə*)  
**emission** ~ buraxıcı klapan  
**emptying** ~ axıtma klapanı  
**engine** ~ mühərrikin klapanı  
**escape** ~ buraxıcı klapan  
**exhaust** ~ buraxıcı [ixrac] klapan  
**exhaust slide** ~ zolotnikli buraxıcı klapan  
**extra-air** ~ əlavə hava klapanı  
**feed** ~ qidalandırıcı klapan, buraxıcı klapan  
**filling** ~ qidalandırıcı klapan, buraxıcı klapan  
**flap** ~ açılıb-bağlanan klapan; laylı klapan; oynaq klapan; drossel qapağı  
**flat** ~ lövhəşəkilli klapan  
**flat-headed** ~ yastı başlıqlı klapan  
**flat-seated** ~ yastı yəhərli klapan; yastı zolotnik  
**float (ing)** ~ üzgəclik klapan  
**float needle** ~ iynəli üzgəclik klapan  
**flow control** ~ 1. drossel 2.sərf klapanı  
**flow divider** ~ axın bölüşdürücüsü (*hidroötürmədə*)  
**flow dividing** ~ axının bölüşdürücüsü (*hidroötürmədə*)  
**flow regulator** ~ axını nizamlayan klapan  
**fluid check** ~ əks hidravlik klapan  
**fluid control** ~ hidravlik sistemin paylaşıdırıcı klapanı  
**follow-up** ~ izləyici klapan, izləyici mexanizmin klapanı  
**foot** ~ pedalla idarə olunan klapan  
**fourway** ~ dördgedişli klapan  
**free-rotating** ~ rahat fırlanan klapan  
**free-turning** ~ rahat fırlanan klapan  
**fuel** ~ 1.yanacaq verici klapan 2.yanacaq kranı  
**fuel-return** ~ yanacaq buraxma klapanı (*nasosun başlanğıcında*)  
**fuel shutoff [cutoff]** ~ yanacaq ayırıcı klapan  
**fuel supply** ~ yanacaq vermə klapanı  
**gas** ~ yanacaq qatışığının buraxma (*içəri*) klapanı  
**gasoline** ~ 1.benzin vermə klapanı 2.benzin kranı  
**gasoline-adjustment** ~ benzin verilməsini nizamlayan klapan (*karbüratorda*)  
**gate** ~ siyirtmə; şiberli qapayıcı, şiber

## valve

**globe** ~ kürəşəkilli klapın; keçid ventili  
**governor** ~ nizamlayıcı klapın  
**group** ~ qrup şəklində klapın  
**gulp** ~ əlavə hava klapını  
**heat control** ~ qızdırmanı idarəetmə klapını (*işəsalma kollektorunda ixrac qazları ilə*)  
**height-control** ~ hündürlüyü tənzimləyən mexanizmin klapını (*kuzanın döşəməsinin dayaq səthindən*)  
**height-corrector** ~ hündürlüyü tənzimləyən mexanizmin klapını (*kuzanın döşəməsinin dayaq səthindən*)  
**hinged** ~ oynaq klapın; açılıb-bağlanan klapın; laylı klapın; drossel qapağı  
**hollow-stem** ~ içərisi boş klapın, çubuğunun içərisi boş klapın  
**horizontal** ~ horizontal yerləşmiş klapın  
**hydraulic control** ~ hidravlik sistemin paylaşıdırıcı klapını  
**idle needle** ~ boş gedişin iynəli klapını  
**idling (CIS)** ~ boş gedişin sabit sürtünmə saxlayan klapın sistemi  
**inclined** ~ maili yerləşdirilmiş klapın  
**induction** ~ işəsalma klapını  
**inflow** ~ işəsalma klapını  
**injection** ~ injektor klapını  
**injector** ~ forsunka iynəsi  
**inlet** ~ işəsalma klapını  
**inner tube** ~ şinin kameranın ventili  
**intake** ~ işəsalma klapını  
**interchangeable** ~ qarşılıqlı əvəzolunan klapınlar  
**large-capacity** ~ böyük keçid kəsiyi olan klapın  
**leaf** ~ açılıb-bağlanan klapın; laylı klapın; oynaqvari klapın; lövhəli klapın; drossel qapağı  
**level(l)ing** ~ bərabərləşdirici klapın  
**lifting** ~ qaldırıcı klapın  
**locking** ~ bağlayıcı klapın  
**lower** ~ aşağı klapın  
**magnetic** ~ maqnit klapını  
**main** ~ əsas klapın (*paylayıcı*)  
**manifold heat** ~ işəsalma boru kəmərinin qızdırılmasını nizamlayan klapın  
**masked** ~ çıxıntılı işəsalma klapını; ekranlaşdırılan işəsalma klapını  
**master** ~ baş klapın (*paylayıcı*)  
**metering** ~ dozalaşdırıcı klapın  
**metering pin** ~ dozalaşdırıcı iynəli klapın  
**miter** ~ konusvari yəhərli klapın

## valve

**muffer cutout** ~ səsbatıranı işdən ayıran klapın  
**mushroom** ~ nimçəvari [diskə oxşar] klapın  
**needle** ~ iynəli klapın  
**nozzle** ~ forsunkanın iynəsi  
**oil-fuel injector needle** ~ dizel yanacağı-nın verilmə iynəsi  
**oil drain** ~ yağ axıtma üçün ventill  
**oil overflow** ~ yağ buraxıcı klapın  
**oil pressure relief** ~ yağlama sisteminin reduksiya klapını  
**oil-pump safety** ~ yağ nasosunun qoruyucu klapını  
**oil relief** ~ yağlama sisteminin reduksiya klapını  
**on-off** ~ ikikompozisiyalı klapın; ikigedişli zolotnik  
**open-center slide** ~ neytral vəziyyətdə açıq olan kanallı zolotnik  
**operating** ~ paylayıcı zolotnik  
**orifice-control** ~ keçid kəsiyi nizamlanan klapın  
**outlet** ~ ixrac klapını  
**overflow** ~ buraxma klapını  
**overhead** ~ yuxarı klapın, asma klapın  
**PCV [positive crankcase ventilation]** ~ karterin məcburi ventilyastya sisteminin klapını  
**overhead** ~s yuxarıda yerləşmiş klapın mexanizmi  
**pilot** ~ idarəetmə klapını; nəzarət klapını  
**pin** ~ iynəli klapın  
**piston** ~ porşenli zolotnik, silindrik zolotnik  
**pitted** ~ köhnəlmiş, səthi korlanmış klapın, pitting izli klapın  
**plate** ~ nimçəvari [diskli] klapın  
**plug** ~ konusvari klapın; konusvari ventill  
**pneumatic control** ~ pnevmopaylayıcı  
**poppet** ~ qaldırma klapını  
**port** ~ buraxma kanallı zolotnik  
**power** ~ ekonomayzerin klapını  
**prefill** ~ qabaqcadan doldurma klapını (*hidrosistemin*)  
**pressure** ~ sıxıcı [basma] klapın  
**pressure-actuated** ~ sistemdəki təzyiqlə hərəkətə gətirilən klapın  
**pressure control** ~ reduksiya klapını  
**pressure distributing** ~ təzyiql paylayıcı klapın  
**pressure-limiting** ~ təzyiql məhdudlaşdırıcısı (*tormoz sistemində*)

## valve

**pressure maintaining** ~ verilmiş təzyiqli saxlayan klapan  
**pressure-operated** ~ sistemdəki təzyiqlə hərəkətə gətirilən klapan  
**pressure reducing** ~ reduksiya klapanı  
**pressure-reductor** ~ reduksiya klapanı  
**pressure regulating** ~ təzyiqli nizamlayan klapan  
**pressure regulator** ~ təzyiqli nizamlayan klapan  
**pressure-relief** ~ reduksiya klapanı  
**proportional pressure control** ~ təzyiqlər nisbəti klapanı  
**proportioning** ~ təzyiqli məhdudlaşdırıcısı  
**protection** ~ qoruyucu klapan  
**quick-acting** ~ tez təsir edən klapan  
**quick-release** ~ tormozlamadan tez qayıtma klapanı  
**radiator relief** ~ radiatorun qoruyucu klapanı  
**rebound** ~ əks gediş klapanı; verim gedişli klapan (*amortizatorlarda*)  
**reducing** ~ reduksiya klapanı  
**relay** ~ sürətləndirici klapan  
**relay-and-exhaust** ~ sürətləndirici-ixrac klapanı  
**relay emergency** ~ sürətləndirici-qəza klapanı  
**release** ~ ixrac klapanı  
**relief** ~ qoruyucu klapan; reduksiya klapanı; boşaldıcı klapan  
**relieved** ~ müvazinətləşdirilmiş [yüksüzləşdirilmiş] klapan  
**return** ~ əks klapan  
**reversed-cone** ~ əks konuslu klapan  
**reversing** ~ hərəkət istiqaməti dəyişdirilmiş klapan  
**revolving** ~ dönən kran; dönən zolotnik  
**ride control** ~ amortizatorun xarakteristikasını nizamlayan klapan  
**ring** ~ halqalı klapan  
**roll restrictor** ~ yana əyilməni məhdudlaşdırıcının klapanı  
**rotary** ~ dönən kran; dönən zolotnik  
**rotary throttle** ~ dönən drossel qapağı  
**rubber-sealed** ~ rezin kipləşdiricili ventili (*kamersiz şinin*)  
**safety** ~ qoruyucu klapan  
**safety thermal-relief** ~ isti yüklənmədən qoyuyan klapan  
**salt-filled** ~ natrium soyuduculu klapan

## valve

**selector** ~ selektor klapanı (*ötürmələr qutusunun*)  
**self-acting** ~ avtomatik klapan  
**self-closing** ~ avtomatik qəza klapanı; özü kilidlənən klapan  
**servomotor** ~ servomexanizm klapanı  
**sequencing** ~ işdə lazım olunan ardıcılığı təmin edən klapan (*hidrosistemin elementlərinin*); proqramlı klapan  
**shift** ~ klapan dəyişdirici (*hidravlik idarəetməli ötürmələr qutusunda*)  
**shock-absorber** ~ amortizatorun klapanı  
**short-travel** ~ qısa gedişli klapan  
**shutoff** ~ dayandırıcı klapan, ayırıcı zolotnik  
**side** ~ yan tərəfə yerləşdirilmiş klapan  
**side-by-side** ~s sıra ilə yerləşdirilmiş klapanlar  
**sleeve** ~ silindrik zolotnik  
**slide** ~ 1. sürüşən zolotnik 2. siyirtmə  
**sliding throttle** ~ sürüşən drossel qapağı  
**sloping** ~ maili yerləşdirilmiş klapan  
**snifting** ~ sorucu klapan; işəsalma klapanı  
**sodium-cooled** ~ natriumlu sərinləşdirici klapan  
**sodium-filled** ~ natriumlu sərinləşdirici klapan  
**solenoid-controlled** ~ solenoid idarəetməli klapan  
**speed control** ~ ötürmələri dəyişən klapan (*hidromexaniki ötürmələrdə*)  
**spherical** ~ kürəşəkilli klapan  
**spill** ~ buraxma klapanı  
**sprag** ~ çiləyici ucluq  
**spring(-loaded)** ~ yaylı klapan  
**staggered** ~s şahmatvari yerləşmiş klapanlar  
**starting** ~ işəsalma klapanı; işəsalma ventili  
**steam** ~ buxar ventili  
**stellite-faced** ~ stellitlə lehimlənmiş yəhərli klapan  
**step** ~ pilləli klapan  
**sticking** ~ ilişmiş [ilişib qalmış] klapan  
**sticky** ~ ilişmiş [ilişib qalmış] klapan  
**stop** ~ bağlayıcı klapan; bağlayıcı ventili  
**straight** ~ düz ventili (*şinin kamerinin*)  
**suction** ~ sorucu klapan  
**supplementary-air** ~ əlavə hava klapanı  
**supply** ~ qidalandırıcı klapan  
**T-** ~ üçgedişli klapan, üçgedişli kran  
**taper-seat** ~ konusvari yəhərli klapan  
**tapper** ~ yumruqlu intiqalı olan klapan  
**tee-** ~ bax **T-valve**

## valve

**thermostat** ~ termostatla idarə olunan klap  
pan  
**three-way** ~ *bax T-valve*  
**throttle** ~ drossel qapağı, drossel  
**tire** ~ şin və ya kamerin ventili  
**trailer brake control** ~ qoşqunun tormoz  
sisteminin idarəetmə kranı  
**transfer** ~ axıtma klapı  
**transforming** ~ reduksiya klapı  
**treadle** ~ pedal intiqallı klap  
**triple** ~ *bax T-valve*  
**tulip** ~ tülpanşəkilli klap  
**turning** ~ 1.dönən siyirmə 2. dönən kran  
**two-way** ~ ikigedişli klap; ikigedişli kran  
**type** ~ təkərin klapı, nippel  
**unloading** ~ yüksüzləşdirici klap, reduk-  
siya klapı  
**upper** ~ yuxarı klap  
**upright** ~ vertikal yerləşmiş klap  
**vacuum** ~ vakuüm ventili; vakuüm klapı  
**variabl aperture** ~ araboşluğu nizamlanan  
klap  
**vent** ~ axıtma [ixrac] klapı  
**water check** ~ su gətirmə və ya su aparma  
kranı  
**water-cooled** ~ su ilə soyudulan klap  
**valved** 1. klapla təchiz edilmiş 2. laylı  
**valveless** klapansız; ventilsiz  
**valving** klapanların yerləşdirilməsi; ventil qo-  
yulması  
~ **of tube** kamerə ventil qoyulması (*şinin*)  
**van** furqon (*avtomobil*), avtofurqon || furqon-  
da daşımaq  
**box** ~ qutuya oxşar kuzalı avtomobil furqonu  
**breakdown** ~ texniki yardım  
**delivery** ~ malın evə təcili çatdırılması üçün  
avtomobil furqonu  
**fast delivery** ~ malın evə təcili çatdırılması  
üçün avtomobil furqonu  
**food container** ~ qida məhsullarının daşın-  
ması üçün avtomobil furqonu  
**fridge** ~ avtorefrijerator  
**furniture** ~ mebel daşınması üçün avto-  
mobil furqonu  
**general-purpose** ~ ümumi təyinatlı avto-  
mobil furqonu  
**house-to-house delivery** ~ xırda malların  
çatdırılması üçün avtomobil furqon  
**luggage** ~ baqaj [yük] avtomobil furqonu  
**machine-shop** ~ avtomobil furqonu – mex-  
aniki emalxana

## van

**mail** ~ poçt avtomobil furqonu  
**motor** ~ avtomobil furqonu  
**pantechnicon** ~ mebel daşınması üçün av-  
tomobil furqonu  
**prison** ~ həbsxana avtomobil furqonu  
**radio** ~ radio stansiyalı avtomobil furqonu  
**radio-diffusion** ~ radio verilişi qurğusu  
olan avtomobil furqonu  
**refrigerator** ~ soyuducu qurğusu olan av-  
tomobil furqonu  
**touring** ~ turist avtomobil furqonu  
**vane** 1.kürək; pər (*məs., ventilyatorun*) || kü-  
rəkli 2.ventilyator 3.*pl.* istiqamətləndirici  
aparat  
**adjustable** ~ nizamlanan pər; nizamlanan  
qapaq  
**air** ~ 1. ventilyator 2. ventilyatorun qanadı  
**backward bent** ~ arxaya əyilmiş bel [kürək]  
**backward swept** ~ arxaya əyilmiş kürək  
**diffuser** ~ diffuzorun kürəyi  
**fixed guide** ~ dönməyən istiqamətverici  
kürək  
**guide** ~ istiqamətverici kürək  
**prewhirl** ~ axını qabaqcadan burulğanlaş-  
dırmaq üçün pər [kürək]  
**radial** ~ radial kürək  
**rotating guide** ~ fırlanan istiqamətverici  
kürək  
**runner** ~ işçi pər; işçi təkərin kürəyi (*tur-  
binin*)  
**sweep-back** ~ arxaya əyilmiş kürək  
**water-pump** ~ su nasosunun pəri  
**whirl** ~ axının burulması üçün pər [kürək]  
**vapor** buxar; buğ || buxarlanmaq  
**acid** ~ turşu buxarlanmaları (*akkumulyator  
batareyasının*)  
**combustible** ~s yanan [alışan] buxarlar  
**explosive fuel** ~ partlayış təhlükəli yanacaq  
buxarı  
**fuel** ~ yanacaq buxarı  
**oil** ~ 1.yağ buxarları 2.dizel yanacağının  
buxarları  
**petrol** ~ benzin buxarları  
**poisonous** ~ zəhərli buxarlar  
**water** ~ su buxarı  
**vaporability** buxarlanma  
**vaporable** buxarlanan  
**vapor-cooling** buxarlanma ilə soyudulan  
**vaporizable** buxarlanan  
**vaporization** buxarlanma; buxar əmələ gəlmə  
**vaporize** buxarlanmaq

**vaporizer** buxarlandırıcı  
**vaporous** buxara oxşar  
**vapor-proof** buxar keçirməyən  
**vapor-tight** buxar keçirməyən  
**vaporur** *bax. vapor*  
**variability** dəyişkənlik, qeyri-sabitlik  
 ~ **of volume** həcmnin dəyişkənliyi  
**variable** dəyişən (*kəmiyyət*)  
**continuously** ~ pilləsiz [səlis] nizamlanan, pilləsiz dəyişən (*ötürmə ədədi*)  
**controlled** ~ nizamlanan dəyişən; nəzarət olunan dəyişən  
**dependent** ~ asılı dəyişən  
**independent** ~ sərbəst dəyişən  
**infinitely** ~ pilləsiz [səlis] nizamlanan; pilləsiz dəyişən (*ötürmə ədədi*)  
**manufacturing** ~s istehsal prosesinin dəyişən amilləri  
**proces** ~s prosesin dəyişən amilləri (*prosesin gedişində dəyişən və nəticəyə təsir edən*)  
**random** ~ təsadüf dəyişən  
**regulated** ~ nizamlanan dəyişən  
**uncontrolled** ~ nizamlanmayan dəyişən; nəzarət olunmayan dəyişən  
**unregulated** ~ nizamlanmayan dəyişən  
**vehicular** ~ müxtəlif nəqliyyat maşınları arasında fərqdən yaranan dəyişən (*kəmiyyət*)  
**variable-pitch** dəyişən addımlı  
**variance** 1. dispersiya 2. dəyişmə; uyğun gəlməmək; meyillənmə  
**sample** ~ seçmənin dispersiyası  
**variation** variasiya; rəqsetmə; döyünmə  
**allowable** ~ buraxıla bilən meyillənmə  
**angular** ~ bucaq dəyişməsi (*məs., karda valının*)  
**batch** ~s (*məmulatlar*) partiyada rəqslər (*keyfiyyət göstəricisinin*)  
**camber** ~ təkərin razval bucaqlarının dəyişməsi (*avtomobilin hərəkəti vaxtı*)  
**chance** ~s təsadüfi dəyişənlər; təsadüfi meyillənmələr  
**cyclic** ~s dövrü dəyişmələr  
**premissible** ~ buraxıla bilən meyillənmə  
**speed** ~ sürətin dəyişməsi; sürət üzrə meyillənmə  
**stepped** ~ pilləli [çıxıntılı] dəyişmə  
**temperature** ~ temperaturun dəyişməsi  
**wall thickness** ~s divarların qalınlığının dəyişməsi (*tökmədə*)  
**variator** ~ variator  
**speed** ~ sürət variatoru

**variety** 1.müxtəliflik; cürbəcürlük 2.növ müxtəlifliyi; görünüş; növ  
 ~ **of operating conditions** istismar şəraitlərinin müxtəlifliyi  
**varnish** 1.lak || laklamaq 2. əlif-yanacağı və yağın oksidləşməsi və polimerizasiya olunması nəticəsində plyonka qalıqları  
**varnish**  
**acid-proof** ~ turşuya davamlı lak  
**alkaliproof** ~ qələviyə davamlı lak  
**asphalt** ~ asfalt lakı  
**bituminous** ~ bitum lakı  
**engine** ~ mühərrikin silindrlərinin, porşenlərin və porşen həlqələrinin səthində lakların qalınlığı  
**impregnating** ~ hopdurma lakı  
**insulating** ~ izolyasiya lakı  
**long-oil** ~ izolyasiya lakı  
**long-oil** ~ yağlı lak  
**oil** ~ yağlı lak  
**piston** ~porşen səthində plyonkaların qalınlığı  
**polishing** ~ parıldadıcı lak  
**priming** ~ qruntlama lakı  
**rubber** ~ qumilak  
**shellac** ~ şellak  
**spirit** ~ spirtli lak  
**turpentine** ~ skipidar lakı  
**zapon** ~ sapon lakı [şəffaf lak]  
**varnished** laklanmış  
**varnishing** 1.lakla örtülmüş, laklanma 2.lakabənzər bənzər  
**vary** 1.dəyişmək, dəyişdirmək 2.lakabənzər 3.fərqlənmək; seçilmək  
**varying** dəyişən, dəyişməkdə olan  
**continually** ~ fasiləsiz dəyişən  
**vat** bak; çən; vanna; sistern  
**precipitation** ~ çökdürücü  
**vector** 1.vektor || vektorlu 2.istiqaqət vermək  
**force** ~ qüvvə vektoru  
**vee** V-şəkilli (*kəsik, yarıq, mexanizm, mühərrik*)  
**vee-engine** V-şəkilli mühərrik, silindrlərin V-şəklində yerləşdirilmiş mühərrik  
**veer** 1.istiqaqətin dəyişməsi || istiqaməti dəyişmək 2.vertikal ox ətrafında dönmə || vertikal ox ətrafında döndərmək  
**veering** 1.istiqaqətin dəyişməsi 2.fırlanma (*saat əqrəbi istiqamətində*)  
**vee-type** V-şəkilli (*mühərrikdə*)  
**vehicle** nəqliyyat vasitəsi; yerdəyişmə vasitəsi; təkərli və ya tırtıllı nəqliyyat maşını # ~s  
**in use** istismarda olan avtomobillər parkı;

~s per day gün ərzində avtomobil sayı; ~s per mile, ~s to the mile mil hesabı maşınların sayı (*avtonəqliyyatın hərəkət sıxlığında təyin edərək*); **to keep ~ on the road** avtomobilin istismara yararlı vəziyyətdə saxlanması

**vehicle**

**aircraft service** ~ aerodrom xidməti avtomobili

**all-equipped** ~ tam təchiz olunmuş [avadanlıqlaşdırılmış] avtomobil

**all-purpose** ~ 1.universal təyinatlı avtomobil 2.trolleybus-avtobus (*akkumulyator batareyalı və ya daxili yanma mühərriklili trolleybus*)

**all-service** ~ 1.universal təyinatlı avtomobil 2.trolleybus-avtobus (*akkumulyator batareyalıvə ya daxili yanma mühərriklili trolleybus*)

**all-terrain** ~ yüksək keçicilikli nəqliyyat maşını; hər yerdə gedən

**all-weather** ~ istənilən havada istismar olunan avtomobil

**all-wheel drive** ~ bütün təkərləri aparan nəqliyyat maşını

**amphibian** ~ avtomobil-amfibiya

**amphibious** ~ avtomobil-amfibiya

**amphibious cargo** ~ yük avtomobil-amfibiya

**amphibious full-track** ~ tırtıllı avtomobil-amfibiya

**ancillary** ~ köməkçi (*yük*) avtomobil

**arcticized** ~ arktika istismar şəraiti üçün avadanlıqlaşdırılmış avtomobil

**armored** ~ zirehli avtomobil

**army** ~ ordu avtomobili

**articulated** ~ iki və ya daha çox birləşdirilmiş hissələrin oynaq birləşməsindən ibarət nəqliyyat maşını; avtoqatar; yarımqoşqu ilə dartqı

**automotive** ~ özü hərəkət edən maşın

**battery-driven** ~ elektromobil, akkumulyatorlu avtomobil

**broken-down** ~ zədələnmiş avtomobil; qəzaya uğramış avtomobil

**bulk-cement** ~ sementin tarasız daşınması üçün yük avtomobili

**bulk-delivery** ~ səpilən yüklərin tarasız [qabsız] daşınması üçün yük avtomobili

**bulk-powder** ~ tozvari yüklərin tarasız [qabsız] daşınması üçün yük avtomobili

**bulk-transport** ~ səpilən yüklərin tarasız

[qabsız] daşınması üçün yük avtomobili

**vehicle**

**cab-forward type** ~ kabinəsi şassinin qabaq hissəsində olan avtomobil

**cab-laying** ~ kabel qoymaq üçün qurğusu olan avtomobil

**cab-over-engine** ~ kabinəsi mühərrik üzərində olan avtomobil

**cargo** ~ yük avtomobili

**carrier** ~ 1.transportyor, daşıma vasitəsi 2.bölməz ağır yükləri daşımaq üçün yük avtomobili

**civil** ~ mülki avtomobil, mülki təyinatlı avtomobil

**combat** ~ hərbi əməliyyatlarda iştirak üçün təyinatlı hərbi avtomobil

**command** ~ ştab (*hərbi*) avtomobili; qabaqda gedən avtomobil

**commercial (motor)** ~ fərdi istifadə olunmayan avtomobil; komməriya daşımaları üçün avtomobil

**compressed gas** ~ sıxılmış qazla işləyən qazbalonlu avtomobil

**construction** ~ tikinti işləri üçün nəqliyyat maşını

**container** ~ avtomobil-konteyner

**convertible** ~ konversiya olunan avtomobil

**covered** ~ örtülü nəqliyyat maşını

**cross-country** ~ yüksək keçicilikli nəqliyyat maşını; hər yerdə gedən

**cruising** ~ turist səfərləri edən avtomobil

**crushable** ~ dağıdılan avtomobil (*toqquşmaya sınaqlar zamanı*)

**disabled** ~ nasaz avtomobil

**double-jointed** ~ iki oynaq birləşmələrdən ibarət nəqliyyat maşını

**draft** ~ dartqı, yedəkçi

**dual-purpose** ~ ikitəyinatlı nəqliyyat maşını

**earth-moving** ~ torpaq işləri üçün nəqliyyat maşını

**elastic-frame** ~ oynaq birləşdirilmiş bölmələrdən ibarət çərçivəli nəqliyyat maşını

**emergency service** ~ texniki yardım avtomobili; qəza-təmir xidməti avtomobili

**endless-track** ~ tırtıllı nəqliyyat maşını

**erector transport** ~ konstruksiyanı quraşdırmaq üçün qaldırıcı qurğulu yük avtomobili

**excursion** ~ ekskursiya avtobusu

**fighting** ~ hərbi əməliyyatlarda iştirak üçün təyinatlı hərbi avtomobil

**vehicle**

**forward control** ~ şassinin qabaq hissəsinə idarəetmə postu olan avtomobil  
**four-by-four** ~ 4x4 təkər düsturlu avtomobil  
**fou-by-two** ~ 4x2 təkər düsturlu avtomobil  
**four-wheeled** ~ dördtəkərli nəqliyyat maşını  
**frameless** ~ çərçivəsiz nəqliyyat maşını  
**freight** ~ yük avtomobili  
**fueling** ~ benzin dolduran  
**full-track** ~ tırtıllı nəqliyyat maşını  
**gasoline-electric** ~ elektrik ötürücülü və benzin mühərrikləri  
**gas-producer** ~ qaz generatorlu avtomobil  
**general-purpose** ~ ümumi təyinatlı avtomobil  
**getaway** ~ kolonda axırncı avtomobil  
**go-anywhere** ~ yüksək keçicilikli nəqliyyat maşını; hər yerdə gedən maşın  
**goods(-carrying)** ~ malları çatdırmaq üçün avtomobil  
**ground** ~ quruda gedən avtomobil  
**hackney** ~ avtobus; trolleybus; taksi; ictimai istifadə avtomobili  
**half-track** ~ yarımtırtıllı nəqliyyat maşını  
**heavy** ~ ağır avtomobil; böyük yükqaldırma qabiliyyətli avtomobil  
**heavy-duty** ~ 1.ağır yük qaldırma qabiliyyətli avtomobil 2.ağır istismar şəraiti üçün avtomobil  
**heavy traction** ~ ağır avtoqatar üçün dartqı  
**highway** ~ yol nəqliyyat vasitəsi  
**high-wheeled** ~ böyük diametrlı təkəri olan yük avtomobili  
**home-made** ~ əldəqayırma avtomobil  
**horse** ~ atların daşınması üçün yük avtomobili  
**hybrid electric** ~ hibrid elektroavtomobil  
**immobilized** ~ istismardan çıxarılmış nəqliyyat maşını  
**industrial** ~ sənaye təyinatlı nəqliyyat maşını  
**invalid** ~ əlil arabası; əlillər üçün idarəsi olan avtomobil  
**juvenile motor** ~ uşaq avtomobili  
**kit** ~ düyün və aqreqatlar komplekti şəklində satılan avtomobil  
**laboratory** ~ hərəkət edən laboratoriya, avtomobil-laboratoriya  
**land** ~ quruda gedən avtomobil  
**light** ~ yüngül avtomobil; yük qaldırma qabiliyyətli avtomobil  
**light-duty** ~ 1.kiçik yük qaldırma qabiliyyətli

yətli avtomobil 2.yüngül istismar şəraiti üçün avtomobil

**vehicle**

**lively** ~ yaxşı dinamik keyfiyyətlərə malik nəqliyyat maşını  
**long-distance** ~ böyük məsafələrə daşınmaq üçün avtomobil  
**long-wheelbase** ~ böyük təkər bazası olan avtomobil  
**low-pollution** ~ az çirklənmə dərəcəsi olan nəqliyyat vasitəsi (*ətraf mühiti*)  
**low-volume** ~ kiçik seriyalı avtomobil  
**main-street** ~ baş küçə ilə dördyol ayrıcından keçən avtomobil  
**maintenance** ~ texniki xidmət və təmir üçün təchiz olunmuş yük avtomobili  
**mechanical** ~ özü gedən maşın  
**medical** ~ sanitariya avtomobili  
**military** ~ hərbi avtomobil  
**military-designed** ~ hərbi təyinatlı nəqliyyat maşını  
**military wheeled** ~ hərbi təkərli nəqliyyat maşını  
**milk tank** ~ süd daşımaq üçün sistem  
**minor street** ~ ikinci dərəcə əhəmiyyətli küçədən kəsişməyə çıxan avtomobil  
**motor** ~ avtomobil  
**multi-unit** ~ oynaq birləşdirilmiş hissələrdən ibarət nəqliyyat maşını  
**nonrunner** ~ nasaz nəqliyyat maşını  
**offroad** ~ yolsuzluq şəraitində istismar etmək üçün nəqliyyat maşını; yüksək keçicilikli nəqliyyat maşını; hər yerdə gedən  
**on-and-off the highway** ~ yollarda və eləcə də yolsuzluq şəraitində istismar üçün avtomobil  
**oncoming** ~ qarşıdan gələn avtomobil  
**outing** ~ ekskursiya avtomobili  
**outsized** ~ 1.xüsusilə böyük yük qabiliyyətli avtomobil 2.qabarit ölçüləri normanı aşan avtomobil  
**overhead-type** ~ kabinəsi mühərrik üzərində olan avtomobil  
**oversize** ~ 1.xüsusilə böyük yükqaldırma qabiliyyətli avtomobil 2.qabarit ölçüləri normanı aşan avtomobil  
**oversnow** ~ qarada gedən nəqliyyat maşını; qaradgedən  
**overtaking** ~ qovub çatan avtomobil  
**overweight** ~ tam və ya oxa düşən kütləsi normanı aşan avtomobil  
**parked** ~ dayanacaqda olan avtomobil

## vehicle

**partial air lift** ~ qrunta təzyiqi azaltmaq üçün hava yastığından istifadə edən nəqliyyat maşını (*çətin keçilən yerlərdə*)  
**part-track** ~ yarımirtullı nəqliyyat maşını  
**passenger (service)** ~ sənişin avtobusu; avtobus  
**passing** ~ ötüb keçən avtomobil  
**pedestrian-controlled** ~ yanaşı gedən sürücü tərəfindən idarə olunan avtomobil  
**postal** ~ poçt avtomobili  
**pressurized container** ~ təzyiq altında boşaldılan səpələn yükləri daşımaq üçün yük avtomobili  
**private** ~ şəxsi avtomobil  
**program load** ~ stenddə proqramlaşdırmaq üçün istismar yüklərini yazan cihazları olan avtomobil  
**propane-powered** ~ propanla işləyən qaz mühərrikli avtomobil  
**prove-out** ~s 1.təcrübə avtomobilləri 2.seriya istehsaldan əvvəl buraxılan avtomobillər  
**public service** ~ ictimai istifadə olunan avtomobil  
**pursuit-type** ~ yarışlarda yarış avtomobilini müşaiyət edən avtomobil (*ehtiyat hissələri və avadanlıqlarla*)  
**radar** ~ radiolokasiya stansiyalı avtomobil  
**rail** ~ avtodrezin [motorlu drezin]  
**rear-loading** ~ arxadan yüklənən avtomobil  
**reconnaissance** ~ kəşfiyyat avtomobili  
**recovery** ~ texniki yardım avtomobili; avtomobil-təmir emalatxanası  
**recreation** ~ şəhəratrafi gedişlər üçün xüsusi kuzalı avtomobil  
**repair** ~ avtomobil-təmir emalatxanası  
**rescue** ~ texniki yardım avtomobili  
**roadbound** ~ yollarda gediş üçün təyinatlı avtomobil  
**road-free** ~ artırılmış keçicilikli nəqliyyat maşını; hər yerdə gedən  
**rolling** ~ təkərli nəqliyyat maşını  
**rubber-tracked** ~ pnevmatik tırtıllı nəqliyyat maşını  
**rugged** ~ ağır istismar şəraiti üçün nəqliyyat maşını  
**scout** ~ kəşfiyyat avtomobili  
**sealed** ~ hermetikləşdirilmiş nəqliyyat maşını  
**searchlight** ~ proyektor qurğulu yük avtomobili

## vehicle

**self-loading** ~ özüyükləyən avtomobil  
**self-propelled** ~ özügədən maşın  
**service** ~ 1.texniki xidmət və təmir üçün avadanlıqlı yük avtomobili 2.xidmət avtomobili  
**short-bonnetted type** ~ qısa kanotlu avtomobil  
**short-distance** ~ yaxın məsafələrə daşımaq üçün avtomobil  
**short-wheelbase** ~ qısa təkər bazası olan avtomobil  
**side-loading** ~ yanlardan yüklənən yük avtomobili  
**single** ~ tək olan nəqliyyat maşını (*avtoqatarlardan fərqli olaraq*)  
**single-track** ~ bir koleyalı nəqliyyat maşını (*motosikl, velosiped*)  
**six-wheeled** ~ altıtəkərli avtomobil  
**snow-fighting** ~ qar təmizləyən avtomobil; qar yığan avtomobil  
**snow-going** ~ qarda gedən maşın; qardagedən  
**spesial-purpose** ~ xüsusi təyinatlı nəqliyyat maşını  
**stationary** ~ uzunmüddətli dayanacaq üçün təyinatlı olan avtomobil (*kompresor qurğusu və proyektor ilə*)  
**sterilizing** ~ sterilizasiya qurğulu avtomobil  
**stolen** ~ oğurlanmış maşın  
**street** ~ şəhər şəraitində istismar üçün avtomobil  
**street-cleaning** ~ küçə süpürmək üçün avtomobil  
**stripped-down** ~ yüngülləşdirilmiş nəqliyyat maşını  
**successive** ~s bir-birinin ardınca gedən nəqliyyat maşınları  
**surface** ~ yerüstü hərəkət vasitəsi  
**tactical** ~ hərbi əməliyyatlarda iştirak üçün təyinatlı hərbi avtomobil  
**tax exempt** ~ vergidən azad avtomobil (*məs., sanitar və ya yanğın avtomobili*)  
**terratiored** ~ aşağı təzyiqli şin balonlarda avtomobil  
**terrestrial** ~ quru avtomobili (*avtomobil-amfibiyaadan fərqli*)  
**test** ~ sınaqdan keçirilmiş təcrübə avtomobili  
**tool** ~ avtomobil-emalatxana  
**towed** ~ yedəklənən nəqliyyat maşını  
**tower** ~ özügədən qüllə, qaldırıcı qülləli



avtomobil  
**vehicle**  
**towing** ~ dartqı, yedəkçi  
**toy motor** ~ uşaq avtomobili  
**track(ed)** ~ tırtıllı nəqliyyat maşını  
**tracked cross-country** ~ yüksək keçicilikli tırtıllı nəqliyyat maşını, tırtıllı hər yerdə gedən  
**tractor trailer** ~ qoşqulu dartqı  
**train-type** ~ iki və ya çox hissələrin oynaq birləşməsindən ibarət nəqliyyat maşını; avtoqatar; yarımqoşqulu dartqı  
**transport** ~ nəqliyyat maşını, nəqliyyat vasitəsi  
**transverse-engined** ~ mühərriki şassiyə köndələn yerləşdirilmiş avtomobil  
**trunk** ~ maqistar [şəhərlərarası] daşımalar üçün yük avtomobili  
**turntable ladder** ~ dönən pilləkənli avtomobil  
**two-engined** ~ ikimühərrikli avtomobil, iki mühərriki olan avtomobil  
**unauthorized** ~ istismara buraxılmayan avtomobil  
**unmanned** ~ sürücüsüz avtomobil (*radio ilə idarə olunan*)  
**utility** ~ yüngül şassidə furqon avtomobili  
**water purification** ~ sutəmizləyən qurğulu yük avtomobili  
**wheeled** ~ təkərli nəqliyyat maşını  
**winterized** ~ qışda istismar üçün avadanlıqlaşdırılmış avtomobil  
**wire-laying** ~ kabel çəkmə qurğulu avtomobil  
**vehicle-borne** nəqliyyat maşınında daşınan  
**vehicular** avtomobil; özügedən  
**vehicularized** motorlaşdırılmış, motomexanizmləşdirilmiş  
**velocipede** velosiped  
**velocity** **1.** sürət || sürətli **2.** sürət vektoru  
**of flapping** ~ nazim çarx sürəti, zərbə sürəti  
**of flow** ~ axma sürəti; tökmə sürəti  
**of sound** ~ səsin sürəti  
**absolute** ~ mütləq sürət  
**acoustic** ~ səsin sürəti  
**admission** ~ buraxma (*içəri*) sürəti, girmə sürəti  
**angular** ~ girişdə sürət, işəsalma sürəti  
**average** ~ orta sürət  
**burning** ~ yanma sürəti  
**choking** ~ drosselləmə zamanı axın sürəti (*kompresorun*)

**velocity**  
**circumferential** ~ çevrəvi sürət  
**collision** ~ toqquşma zamanı sürət  
**critical** ~ kritik sürət  
**detonating** ~ detonasiya sürəti  
**discharge** ~ çıxışda sürət, tökülmə sürəti  
**entrance** ~ işəsalma sürət, girişdə sürət  
**exhaust** ~ **1.** partlayış qazının çıxma sürəti **2.** çıxma sürəti **3.** tökülmə sürəti  
**flame** ~ alovun yayılma sürəti  
**gap** ~ araboşluğunda sürət  
**gust** ~ küləyin ani şiddət sürəti  
**impact** ~ zərbə anında sürət  
**inductional** ~ sorulma sürəti  
**initial** ~ başlanğıc sürət  
**inlet** ~ işəsalma sürət, girişdə sürət  
**input** ~ işəsalma sürət, girişdə sürət  
**instantaneous** ~ ani sürət  
**intake** ~ işəsalma sürət, girişdə sürət  
**interfin** ~ kameralar arası hava axınının sürəti (*silindrlərin hava ilə soyudulması*)  
**jet** ~ ucluqda və ya jiklyorda sürət; ucluqdan və ya jiklyordan çıxdıqda sürət  
**kinematic** ~ kinematik sürət  
**lateral** ~ sürətin yan toplananı  
**leaving whirl** ~ çıxışda axının burulma sürəti  
**linear** ~ xətti sürət  
**mean** ~ orta sürət  
**outlet** ~ çıxışda sürət; axma sürət  
**output** ~ çıxışda sürət; axma sürəti  
**peripheral** ~ çevrəvi sürət  
**propagation** ~ yayılma sürəti  
**radial** ~ radial sürət  
**relative** ~ nisbi sürət  
**remaining** ~ qalıq sürət  
**resultant** ~ yekun sürət  
**rolling** ~ diyirlənmə sürəti  
**runaway** ~ ayrılma sürəti (*qaz turbinində axınında*)  
**screen** ~ keçmə sürəti (*havanın*)  
**side-slip** ~ yana aparma sürəti  
**sliding** ~ sürüşmə sürəti  
**spin** ~ öz oxu ətrafında fırlanma bucaq sürəti  
**starting** ~ başlanğıc sürət  
**stream** ~ axının sürəti  
**striking** ~ zərbə anında sürət  
**sweep** ~ toxunma zonasında iki səthin orta sürəti  
**terminal** ~ son sürət  
**threshold** ~ kandar sürəti  
**translational** ~ irəliləmə hərəkət sürəti  
**tunnel** ~ aerodinamik boruda axın sürəti

**velocity****turbulent** ~ turbulent axın sürəti**uniform** ~ sabit [qərarlaşmış] sürət**vibration** ~ rəqslərin tezliyi**whirl** ~ axının burulma sürəti**velometer** spidometr, sürət ölçən [göstərən]**vendor** təchiz edən**vener** birlaylı faner || fanerlə örtmək [tikmək]**vent** 1.deşik, dəlik (*giriş və ya çıxış*); ventilyasiya dəliyi; nəfəslilik, buxarkeş 2.təmizləmək (*havani*); çıxartmaq (qaz)**air** ~ 1.ventilyasiya dəliyi 2.hava kanalı; sapun**bypass** ~ aparan boru**drain** ~ drenaj yarığı**extractor** ~ sorucu ventilyasiya dəliyi**filler** ~ yanacaq çəninin boğazlığının nəfəsliliyi**free** ~ azad buraxma (*atmosferə*)**fuel bowl** ~ üzgəc kamerasının ventilyasiya dəliyi (*karbüratorun*)**fuel tank** ~ yanacaq çəninin drenaj dəliyi**ventage**deşik, dəlik (*giriş və ya çıxış*)**ventilate** havasını təmizləmək; üfürmək**ventilated** havası dəyişdirilən**self-forced** ~ özü havasını dəyişən**ventilating** ventilyasiya**ventilation** ventilyasiya # ~ **by extraction** sorucu ventilyasiya; ~ **by pressure** qovucu ventilyasiya**antidraft** ~ yelçəkənsiz ventilyasiya**blowing** ~ qovucu ventilyasiya**body** ~ kuzanın ventilyasiyası**crankcase** ~ karterin ventilyasiyası**draftless** ~ yelçəkənsiz ventilyasiya**draft-proof** ~ yelçəkənsiz ventilyasiya**drawing** ~ sorucu ventilyasiya**exhaust** ~ sorucu ventilyasiya**flo-thru** ~ yelçəkənli ventilyasiya**forrced** ~ məcburi ventilyasiya**high-level** ~ effektiv ventilyasiya**humidity** ~ nəmli ventilyasiya**induced** ~ məcburi ventilyasiya**input** ~ axımlı ventilyasiya**jet stream** ~ daimi hava axımlı ventilyasiya (*kuzanın*)**natural** ~ təbii ventilyasiya**no-draft** ~ yelçəkənsiz ventilyasiya**positive** ~ məcburi ventilyasiya**road-draft** ~ injektorlu ventilyasiya (*avtomobilin salonunda*)**roof** ~ damın dəliyindən ventilyasiya**ventilator** ventilyator**cowl** ~ torpedanın ventilyasiya lyuku**fan** ~ pərli ventilyator**positive crankcase** ~ karterin məcburi ventilyasiyası üçün qurğu**venting** 1.ayırma, ayrılma (*mayenin*) 2.yanacaq sistemindən havanın çıxarılması**ventipane** ventilyasiya pəncərəsi (*kuzanın damında*)**ventube** ventilyasiya borusu**Venturi** Venturi borucuğu, diffuzor**carburetor** ~ karbüratorun diffuzoru**cylinder-head** ~ silindr boşluğunda diffuzor**inner** ~ daxili diffuzor**variable** ~ dəyişən en kəsikli diffuzor**verge** 1. kənar, sərhəd 2. kənar, qıraq (*yolun*)**roadside** ~ yol qırağı**verification** yoxlama, sınaq, sınaq**design** ~ konstruksiyanın yoxlanması**experimental** ~ tərübü yoxlama**vernier** vernier, nonius**versatile** 1.asan [rahat] düzəldilən 2.müxtəlif istifadəyə imkan verən; hərtərəfli, çoxüzlü**version** variant (*məs., konstruksiyanın*); modifikasiya; növ müxtəlifliyi**advanced** ~ təkmilləşdirilmiş variant**current** ~ cari [seriyalı] variant**export** ~ ixrac [eksport] variantı**scaled-down** ~ kiçildilmiş miqyasda yerinə yetirilmə variantı**street-type** ~ şəhər hərəkətinə uyğunlaşma variantı (*avtomobil mühərrikinin*)**vertex** 1.zirvə (*məs., əyrinin*) 2.ayrılər ailəsinin ümumi nöqtəsi**vertical** vertikal, şaquli xətt**vesicular** qabarcıqlı; məsaməli;deşik-deşik**vessel** çən; rezervuar (*maye və qaz üçün*); balon**accumulator** ~ akkumulyator batareyası**air** ~ hava rezervuarı [çəni]**mixing** ~ qarışdırıcı**viaduct** viaduk (*gediş-gəliş üçün yol*); kəşişən yolların üstündən salınan körpü**vialog** yol səthinin kələ-kötürlüyünü ölçən; təkənölçən**viameter** yol səthinin kələ-kötürlüyünü ölçən; təkənölçən**vibrant** titrəyən; əsən**vibrate** titrəmək; əsmək; vibrasiya əmələ gətirmək**vibrating** vibrasiyalı; vibrasiya edən [titrəyiş yaradan]

**vibration** titrətmə; əsmə; titrəyiş; rəqsi hərəkət; titrəmə  
 ~ **of flame** alov cinahnının rəqsi; alovun əsməsi  
 ~ **of vehicle** nəqliyyat maşınının titrəyişi  
**axial** ~s uzununa rəsəqlər  
**bearing** ~ yastığın titrəyişi  
**bending** ~ əyilmə rəsəqləri  
**brush** ~ şotkanın titrəyişi  
**damped** ~ sönən [dempferlənen] rəsəqlər  
**elastic** ~ elastik rəqs  
**engine** ~ mühərrikin titrəyişi  
**extensional** ~ uzununa rəqs  
**flexural** ~ əyilmə rəsəqləri  
**flexure** ~ əyilmə rəsəqləri  
**forced** ~ məcburi rəqs  
**free** ~ sərbəst rəqs  
**harmonic** ~ harmonik rəqs  
**idling** ~ boş gedişdə titrəyiş  
**lateral** ~ eninə rəqs  
**longitudinal** ~ uzununa rəqs  
**natural** ~ sərbəst [məxsusi] rəqs  
**nuisance** ~ zərərli rəsəqlər  
**resonance** ~ rezonans rəqsi  
**resonant** ~ rezonans rəqsi  
**road-induced** ~ yolun kələ-kötürlüyündən yaranan titrəyiş  
**self-excited** ~ özü-özünə yaranan rəqs, avtorəqs  
**self-induced** ~ özü-özünə yaranan rəqs, avtorəqs  
**simple harmonic** ~ sadə harmonik rəqs  
**sound** ~ səslı rəqs  
**sprung mass** ~ ressorüstü kütlənin rəqsi  
**steady-state** ~ qərarlaşmış rəqs  
**steering system** ~ idarəetmə sisteminin titrəyişi  
**sympathetic** ~ cavab [rezonans] rəqsi  
**torque** ~ burucu momentin rəqsi  
**torsional** ~ burulma rəqsi  
**transversal** ~ eninə rəqs  
**transverse** ~ eninə rəqs  
**unsprung mass** ~ ressorüstü kütlənin rəqsi  
**vibration-free** titrəyişi olmayan  
**vibrationless** titrəməyən; titrəmədən azad  
**vibration-proof** titrəməyə davamlı; rəsəqlərdən və ya silkələnmədən mühafizə olunmuş  
**vibrator** 1.vibrator 2.qırıcı  
**vibratory** 1.vibrasiyalı; rəqsli 2.təkanla işləyən, silkələnen  
**vibrobench** vibrostend; vibrostol  
**vibrograph** vibroqraf [titrəyişi avtomatik ya-

zan aparat]  
**vibropack** vibrodəyişdirici  
**vibrorecord** vibroqramma  
**vibroscope** vibroskop  
**vibroshock** amortizator  
**vibroswitch** titrəmə əmələ gəldikdə avtomatik işləyən ayırıcı  
**vice** 1.məngənə || sıxmaq, qısmaq; məngənədə sıxmaq 2.kəlbətin, qısqaç 3. sıxıcı patron  
**bench** ~ verstak məngənəsi [çilingər məngənəsi]  
**grip** ~ sıxıcı məngənə  
**hand** ~ əl məngənəsi; sıxıcı qəlib  
**jaw** ~ məngənə  
**machine** ~ maşın məngənəsi  
**screw** ~ vint məngənəsi  
**vicious** 1.nöqsanlı; qüsurlu; səhv 2.çirk; kirlənmiş  
**view** 1.görünüş; proyeksiya 2.görünüş 3.baxış || baxış keçirmək  
**back** ~ arxadan görünüş  
**bottom** ~ altdan görünüş  
**clear** ~ yaxşı [təmiz] görünüş  
**cross-sectional** ~ 1.eninə kəsikdə görünüşü 2.şlif  
**diagrammatic** ~ 1.sxematik təsvir 2.qrafik təsvir  
**elevation** ~ vertikal kəsikdə görünüş; vertikal proyeksiya  
**end** ~ ucdan görünüş; arxadan görünüş  
**exploded** ~ 1.sökülmüş halda görünüş (*aqreqatın, diyyünün*) 2.məkan təsviri [üç ölçüdə]  
**front(al)** ~ qabaqdan görünüş  
**general** ~ ümumi görünüş  
**ghosted** ~ gövdənin şəffaf divarlarından təsvir (*detalın, diyyünün*)  
**inside** ~ daxili görünüş  
**lateral** ~ yandan görünüş; yan proyeksiya; profil  
**longitudinal** ~ uzununa görünüş  
**opposite hand** ~ güzgü təsviri  
**perspective** ~ mənzərə təsviri  
**phantom** ~ gövdənin şəffaf divarlarından təsvir (*detalın, diyyünün*)  
**plan** ~ üstədən görünüş; horizontal proyeksiya; planda görünüş  
**rear** ~ arxadan görünüş  
**restricted** ~ məhdudlaşdırılmış [pis] görünüş  
**sectional** ~ kəsikdə görünüş  
**semisectional** ~ hissə-hissə kəsiklərdə görünüş

## view

- side** ~ yandan görünüşü; yan proyeksiya; profil  
**signal** ~ yol və ya işıq siqnalının görünüşü  
**skeleton** ~ gövdənin şəffaf divarlarından təsvir (*detalın, düyünü*)  
**top** ~ üstdən görünüşü; horizontal proyeksiya; plan  
**underbonnet** ~ motor bölməsinin görünüşü  
**underhood** ~ açığı kapotda mühərrikin və ona bitişik qurğuların görünüşü  
**underside** ~ altından görünüşü  
**viewfinder** vizir, vizir qurğusu [nişan almaq üçün cihaz]  
**vigorous** güclü, intensiv  
**violate** pozmaq (*qaydanı*)  
**violation** pozmaq (*qaydanı*)  
**virtual** 1. effektiv, təsirli; faktik; gerçək; həqiqi 2. mümkün olan; virtual  
**viscid** özlülük; yapışqanlı; yapışqan  
**visibility:**  
**forward** ~ ön görünüş sahəsi  
**viscosimeter** viskozimetr  
**recording** ~ qeyd edən viskozimetr  
**rotary** ~ rotasiya viskozimetri  
**rotational** ~ rotasiya viskozimetri  
**viscosimetry** viskozimetriya  
**viscosity** özlülük; daxili sürtünmə  
**absolute** ~ mütləq özlülük  
**dynamic** ~ dinamik özlülük  
**effective** ~ effektiv özlülük  
**impact** ~ zərbə özlülüüyü  
**intrinsic** ~ həqiqi [xüsusi] özlülük; daxili özlülük  
**kinematic** ~ kinematik özlülük  
**limiting** ~ həqiqi özlülük  
**mechanical** ~ mexaniki özlülük  
**oil-film** ~ yağ təbəqəsinin özlülüüyü  
**relative** ~ nisbi özlülük  
**specific** ~ xüsusi özlülük  
**surface** ~ səthi özlülük  
**viscous** özlülü; yapışqan  
**vise** *bax. vice*  
**visible** görünən, aşkar  
**visibility** 1. görünmə 2. görüntülük  
**all-round** ~ dairəvi görüntülük  
**back(ward)** ~ arxa görüntülük (*sürücü yerindən*)  
**bad** ~ 1. pis görünmə 2. pis görüntülük  
**circle-of-sight** ~ dairəvi görüntülük  
**clear** ~ yaxşı görünüş

## visibility

- driving** ~ nəqliyyatın hərəkətini buraxan görüntü  
**fair** ~ yaxşı görünüş  
**forward** ~ qabaq görüntülük (*sürücü yerindən*)  
**forwad-and-rearward** ~ irəli və arxa görüntülük (*sürücü yerindən*)  
**intermittent** ~ 1. dəyişkən görüntülük 2. kuzanın hissələri ilə pozulan görüntü (*məs., hava şüşəsinin dayaqları ilə pozulan*)  
**low** ~ 1. pis görünüş 2. pis görüntü  
**moderate** ~ orta görüntü  
**picture window** ~ kuzanın pəncərəsindən panoram görünüşü  
**poor** ~ 1. pis görüntü 2. pis görüntülük  
**rear(ward)** ~ arxa görüntü (*sürücü yerindən*)  
**reduced** ~ 1. məhdudlaşdırılmış [azaldılmış] görünüş 2. məhdudlaşdırılmış görüntü  
**restricted** ~ məhdudlaşdırılmış görünüş  
**tower** ~ yüksək görünüş (*yüksəkdə yerləşmiş sürücü yerindən*)  
**zero** ~ sıfır görünüş, görünüşsüz  
**vision** görünüş, görmə, görükmə  
**visit:**  
**unscheduled shop** ~ plandan xaric maşının təmir emalatxanasına girməsi  
**visor** 1. qoruyucu günlük (*məs., günəşdən fənər işıqından*) 2. baxma pəncərəsi  
**rain** ~ yağışdan qoruyucu günlük  
**sun** ~ günəşdən qoruyucu günlük  
**windshield** ~ külək şüşəsinin qoruyucu günlüyü  
**visual** vizual; görünən  
**vitreous** şüşəli, şüşəyə oxşar  
**void** 1. boşluq; çata bənzər boşluq (*tökmədə*) 2. boşluq, vakuum || boş  
**volatile** uçan, uçub gedən  
**highly** ~ tez uçan; yüksək uçma qabiliyyəti  
**volatility** uçma qabiliyyəti, uçma  
**voltage** gərginlik  
**ac** ~ dəyişən gərginlik  
**allowable** ~ buraxıla bilən gərginlik  
**battery** ~ gərginlik (*akkumulyator batareyasının*)  
**breakdown** ~ deşici gərginlik  
**brush** ~ şotkalarda gərginlik  
**boosting** ~ əlavə gərginlik  
**cell** ~ bir elementin gərginliyi (*akkumulyator batareyasının*)  
**charging** ~ doldurma gərginliyi  
**commutator** ~ kollektorda gərginlik

**voltage**

**contact** ~ kontakt gərginliyi  
**cranking** ~ dirsəkli valı fırlatmaq üçün lazım olan gərginlik  
**dc** ~ sabit gərginlik  
**design** ~ hesabı gərginlik  
**discharge** ~ boşaltma gərginliyi  
**error** ~ uyğunlaşmayan gərginlik  
**final** ~ son gərginlik  
**flah-over** ~ dəşici gərginlik  
**high** ~ yüksək gərginlik  
**ignition** ~ alışdırma gərginliyi  
**inverse** ~ əks gərginlik (*düzləndirici*)  
**line** ~ xətti gərginlik  
**low** ~ aşağı gərginlik  
**mains** ~ şəbəkə gərginliyi  
**nominal** ~ nominal gərginlik  
**operating** ~ işçi gərginlik  
**output** ~ çıxış gərginliyi  
**peak** ~ pik [amplitud] gərginliyi  
**phasing** ~ fazalanan gərginlik  
**pick-up** ~ düşmə gərginliyi  
**secondary** ~ ikinci dolaqda gərginlik  
**source** ~ qidalanma (*mənbənin*) gərginliyi  
**spark(ing)** ~ boşalma [örtən] gərginliyi  
**starting** ~ alışma gərginliyi  
**supply** ~ qidalandırıcı [şəbəkə] gərginlik  
**synchronizing** ~ sinxronlaşdırıcı gərginlik  
**terminal** ~ sıxacda gərginlik  
**test(ing)** ~ sınaq zamanı gərginlik  
**transient** ~ keçid [stasionar olmayan] gərginlik  
**variable** ~ nizamlanan gərginlik  
**voltammeter** voltampermetr  
**voltmeter** voltmetr  
**volume 1.** həcm **2.** tutum  
**aspirated** ~ sorulmuş qazın və ya havanın həcmi  
**clearance** ~ ölü boşluğun həcmi (*mühərrik silindrində*)  
**combustion** ~ yanma kamerasının həcmi  
**compression** ~ **1.** sıxma kamerasının həcmi **2.** sıxılmış maddənin həcmi  
**constant** ~ sabit həcm  
**cylinder** ~ silindrin işçi həcmi  
**delivery** ~ **1.** verilən həcm **2.** məhsuldarlıq (*nasosun, kompressorun*)  
**displacement** ~ işçi həcm (*silindrin*)  
**exhaust** ~ işlənmiş qazların həcmi  
**final** ~ son həcm  
**fuel tank** ~ yanacaq bəkinin tutumu və ya həcmi

**volume**

**head-end** ~ porşenüstü boşluq (*hidro və ya pnevmosilindrin*)  
**inlet** ~ verilən həcm (*qaz və ya mayenin*)  
**intake** sorulmuş qazın və ya havanın həcmi  
**molar** ~ mol həcmi  
**molecular** ~ molekul həcmi  
**net** ~ faydalı həcm  
**nominal** ~ nominal həcm  
**oil supply** ~ verilən yağlamanın həcmi  
**partial** ~ parsial həcm  
**payload** ~ faydalı yükün həcmi  
**piston-swept** ~ işçi həcm (*silindrin*)  
**production** ~ istehsal həcmi  
**reduced** ~ gətirilmiş həcm  
**rod-end** ~ porşen arxasındakı boşluğun həcmi (*hidro və ya pnevmosilindrin*)  
**specific** ~ xüsusi həcm  
**stroke** ~ işçi həcm (*silindrin*)  
**swept** ~ işçi həcm (*silindrin*)  
**traffic** ~ hərəkətin gərginliyi (*vahid zaman ərzində keçən avtomobillərin sayı*)  
**working** ~ işçi həcm  
**unit** ~ **1.** vahid həcm **2.** vahidə bərabər həcm  
**volume-heated** həcmi qızdırma  
**volume-produced** böyük miqdarda hazırlanan  
**volumeter** volyumometr  
**volumetric** həcmli  
**volute** ilbiz (*mərkəzdənqaçma kompressorunun*)  
**vortex** burulğan || burulğanvarı  
**vortexing** burulğanlama  
**blade tip** ~ pərin sonluğu ətrafında burulğanlama  
**round** ~ dövrəvi burulğanlama  
**suction** ~ sorulma zamanı burulğanlama  
**vorticity** **1.** burulğanlıq **2.** burulğanlığın intensivliyi  
**vulcanite** ebonit  
**vulcanization** vulkanizasiya (*bax həmçinin cure*)  
**cold** ~ soyuq vulkanizasiya  
**hot** ~ isti vulkanizasiya  
**hot-air** ~ isti hava ilə vulkanizasiya  
**vulcanization**  
**pan** ~ qazanda vulkanizasiya  
**tire** ~ şinin vulkanizasiyası  
**vulcanize** vulkanizasiya etmək  
**vulcanizer** vulkanizator, vulkanizasiya aparatı; vulkanizasiya qazanı  
**electric** ~ elektrik vulkanizatoru  
**steam** ~ buxar vulkanizatoru  
**tire** ~ şin vulkanizatoru

DOO

## W

**wabble** *bax.* **wobble**

**wade** bərəni keçmək

**wage** əmək haqqı

**waggle** yellənmək, rəqs etmək

**waggly** dəyanətsiz, dayanıqsız

**waggon** *bax.* **wagon**

**wagon** **1.** furqon || furqonla aparmaq **2.** qoşqu  
**automobile** ~ avtomobil-furqon, avtofurqon

**bale** ~ tay daşımaq üçün qoşqu

**delivery** ~ malları daşımaq üçün furqon

**express freight** ~ şəhərlərarası daşımaq üçün sürətli avtomobil-furqon

**farm** ~ kənd təsərrüfatı qoşqusu

**forage** ~ yem daşımaq üçün qoşqu

**honey** ~ *danış.* ayaqyolu-qoşqu; səyyar-ayaqyolu

**mail** ~ poçt furqonu

**power** ~ dinamometrik arabacıq

**ranch** ~ sənişin-yük avtomobili

**speed** ~ sürətli furqon-avtomobil

**sprinkler tank** ~ küçələri sulamaq üçün avtosistern; sulayıcı maşın

**sprinkling tank** ~ küçələri sulamaq üçün avtosistern; sulayıcı maşın

**station** ~ sənişin-yük avtomobil-furqonu (*minik avtomobilinin şassisində*); «universal» kuzalı avtomobil

**tank** ~ avtomobil sistemi, avtosistern

**tower** ~ qaldırıcı qülləli qoşqu

**tractor** ~ traktor qoşqusu

**trailer** ~ qoşqu-furqon

**trailer tower** ~ qaldırıcı qülləli qoşqu

**waist** daralma; daralmış hissə, boyuncuq; boğazlıq

**walk** **1.** piyada yolu **2.** detalın gedişi

**walking-out of mesh** ilişmədən çıxma (*dişli çarxın, yumruqucuğun*); öz-özünə dişli çarxların ilişmədən çıxması (*ötürmələr qutusunun*)

**walkway** kuza boyunca keçmək üçün uzununa çıxıntı (*amfibiyanın və ya avtosisternin*), körpücüklər

**wall** divar; arakəsmə

**body back** ~ kuzanın arxa divarı

**body side** ~ kuzanın yan divarı

**compound** ~ çoxqatlı divar (*müxtəlif materiallardan*)

**cross** ~ eninə arakəsmə

**cylinder** ~ silindrin divarı

**dividing** ~ arakəsmə

**divizion** ~ arakəsmə

**fire** ~ istilik izolyasiya edən panel; istilik izoləedici arakəsmə; istilik ekranı

**jacketed** ~ ikiqat divar, köynəkli divar

**permanent side** ~s daimi yan [çıxarılmayan] divarlar (*kabriolet tipli açılan kuzanın*)

**separating** ~ arakəsmə

**side** ~ **1.** yan divar (*kuzanın*) **2.** yan (*şinin*)

**transverse dividing** ~ eninə arakəsmə

**wander** verilmiş hərəkət istiqamətindən meyillənmə

**road** ~ verilmiş istiqaməti pis tutma (*avtomobillə*)

**wandering** verilmiş hərəkət istiqamətindən meyillənmə

**wanigan:**

**sleeping** ~ xizək yataq qoşqusu (*polyar qütbü üçün*)

**warehouse** mal anbarı; pakqauz

**warehouseman** anbardar

**warehousing** anbarda saxlamaq

**warm** isitmək, qızdırmaq || isti; qızdırılmış

**warmer** qızdırıcı cihaz, qızdırıcı

**battery** ~ akkumulyator batareyasının qızdırıcısı

**fool** ~ ayaq üçün qızdırıcı (*sürücünün*)

**warming:**

**electric** ~ elektrik qızdırıcısı ilə isidilmə

**warming:****warm(ing) - up** ~ qızdırma, isitmə**preshift engine** ~ növbədən əvvəl mühərrikin qızdırılması**warning** 1.xəbərdarlıq; xəbərdaredici 2.xəbərdaredici signal; xəbərdaredici nişan**audible** ~1.səsli signalizasiya (*məs., qaçırılma əleyhinə qurğu*) 2. səsli signal**danger** ~ 1. təhlükə haqqında xəbərdarlıq 2. xəbərdaredici yol nişanı**low-air** ~ hava təzyiqinin çatışmazlığı haqqında signal (*pnevmatik tormoz sistemində*)**warp** əyilmək, qabarmaq; deformasiya etmək**warping** əyilmə, qabarma, deformasiya etmə**temperature** ~ temperature gərginliklərindən qabarma**warrant** zəmanət || zəmanət vermək**transverse** ~ köndələn qabarma**warranty** zəmanət # **to keep ~ in force** zəmanət hüququnu saxlamaq; zəmanət hüququnu saxlamaq qaydalarına riayət etmək**extended** ~ genişlənmiş zəmanət**limited** ~ məhdud zəmanət**manufacturer's** ~ istehsalçının zəmanət öhdəlikləri**against damage** ~ zədələnmə halına təminat öhdəlikləri**under** ~ zəmanət xidmətində**warranty – covered** zəmanətə daxil edilən; zəmanətli**wash** yumaq**to ~ away[to ~ out]** yumaq# **to ~ off** yumaq**washboard** koleyanın kəsdidi dalğalı; çıxarılmış (*yolun səthi haqqında*)**washer** 1.şayba, ara qatı, halqa 2.yuyucu, yuyucu maşın, yuma**adjusting** ~ quraşdırıcı və ya nizamlayıcı şayba**air** ~ mayeli təmizləyici**axle nut** ~ yarımoxun qaykasının şaybası**C** – ~ kəsikli şayba; tez çıxarılan şayba**bent** ~ yaylı şayba**captive** ~ yaylı dişli şayba**car** ~1.minik avtomobilləri üçün yuyucu qurğu 2.küçələri yumaq üçün avtomobil 3.pl. avtomobil yumaq üçün təchizat (*nasos, şlanq, ucluq və s.*)**compensating** ~ kompensəedici şayba**compensation seal** ~ kompressiya kipləşdirici şaybası**washer****cork** ~ qabığa oxşar şayba; tıxacvarı ara qatı**crown** ~ dayandırıcı dişli şayba**cupped** ~ əyilmiş şayba**dished** ~ nimçəvari şayba**distance** ~ dayaq şaybası; dayaq və distansiya halqası**elastic** ~ yaylı şayba; Qrover şaybası**end** ~ axırınıc (*son*) şayba**felt** ~ keçə materialından ara qatı**high-pressure car** ~ 1.təzyiq altında avtomobilləri yumaq üçün qurğu 2.yüksək təzyiq altında su vurmaqla küçələri yuyan avtomobil**insulating** ~ izolyasiyaedici şayba**insulation** ~ izolyasiyaedici şayba**joint** ~ kipləşdirici halqa, kipləşdirici ara qatı**lock** ~ yaylı kəsikli şayba; qıfıllı şayba**mica** ~ slüdalı şayba**motor street** ~ küçələri yumaq üçün avtomobil**one-gun** ~ bir şlanqlı və ya bir tozlandırıcı yuyucu maşın**open** ~ (*tezaçılan*) kəsikli şayba**packing** ~ kipləşdirici ara qatı, kipləşdirici halqa**paper** ~ kağız ara qatı**piston support** ~ porşenin dayaq şaybası**power** ~ mexaniki yuyucu qurğu; mexaniki yuyucu**power takeoff** ~ güc ayıran valdan intiqalı olan yuyucu qurğu**retaining** ~ yaylı şayba; Qrover şaybası**roof** ~ damı (*avtobusun*) yumaq üçün qurğu**rubber** ~ rezin şayba; rezin ara qatı**safety** ~ qoruyucu şayba**saucer** ~ əyilmiş şayba; Belvilya yayı**screen** ~ külək şüşəsini yuyan**sealing** ~ kipləşdirici ara qatı; kipləşdirici halqa**self-service car** ~ minik maşınları üçün yuyan-avtomat (*pul salmaqla işləyən*)**shakeproof** ~ silkələnmə zamanı özünü açılmanı qoruyan dayandırıcı şayba**shim** ~ araboşluğunu nizamlayan ara qatı; nizamlayıcı şayba və ya ara qatı**slot** ~ kəsikli şayba**spacing** ~ dayaq şaybası; dayaq və ya distansiya halqası**spring** ~ yaylı şayba; Qrover şaybası



**washer**

**steel-backed bronze-faced** ~ polad əsas üzərində bronza laylı bimetallik şayba

**steering-knuckle thrust** ~ dönən yumruğun dayaq şaybası

**tab** ~ ləçəkvari şayba, əyilən budaqlı şayba

**taper** ~ çəp şayba

**thrust** ~ dayaqlı şayba

**toothed** ~ dişli şayba

U – ~ kəsikli şayba, tez çıxarılan şayba

**valve-spring** ~ klapan yayının nimçəsi

**wave** ~ dalğalı şayba

**window** ~ şüşə yuyan

**windsreen** ~ alın şüşəsini yuyan

**windshield** ~ şüşə yuyan

**washing** ~ yuma, yuyub təmizləmək

**automated** ~ avtomatlaşdırılmış yuyan

**engine** ~ mühərrikin yuyulması (*boş işləmə zamanı karterə tökülmüş yuyucu mayenin*)

**hand** ~ əllə yuma

**washout** yolda çala-çuxur

**washroom** yuyucu bölmə

**wastage** 1. itkilər 2. tullantı, zibil

**space** ~ sahə itkicisi, yer itkisi (*yükün qeyri-bərabər yerləşdirilməsində*)

**waste** 1.itki; azalma 2.tullantı; zibil 3.işlənmiş; istifadə olunmuş 4. zay edilmiş

~ **of compression** kompressiya itgisi

~ **of energy** enerji itgisi, güc itkisi

~ **of fuel** yanacaq itgisi

~ **of power** güc itkisi, enerji itgisi

**cotton** ~s silgi

**watch** baxış; nəzarət || müşahidə etmək

**water** su # ~ **from combustion** qarışığın yandırılması zamanı ayrılan su (*mühərrikdə*); ~ **under the keel** kilin altındakı suyun dərinliyi (*avtomobil-amfibiyanın*)

**clean** ~ təmiz (*qatışıqsız*) su

**contaminated** ~ çirklənmiş su

**cooling** ~ sərinləşdirici su

**discharge** ~ işlənmiş su

**dissolved** ~ həll edilmiş (*başqa mayədə*) su

**distilled** ~ distillə olunmuş su

**earth(y)** ~ sərt su

**hard** ~ sərt su

**jacket** ~ soyuma köynəyində su

**lime** ~ əhəngli su

**salt** ~ tərkibində duz olan su

**smooth** ~ yumşaq su

**soft** ~ yumşaq su

**water-absorbing** hiqroskopik, su udan

**water-cooled** su ilə soyudulan

**waterproof** su keçirməyən

**waterproofer** hidroizolyasiya

**waterproofing** su keçirməyən hala gətirmək

**vehicle** ~ nəqliyyat maşınlarının hermetikləşdirilməsi (*su maneələrini dəf etmək üçün*)

**water-quenched** suya davamlılıq

**water-repellent** suda möhkəmləndirilmiş

**water-resistance** suya davamlı

**watertight** su keçirməyən

**wattage** vat ilə güc

**wave** dalğa || dalğalı

**current** ~ cərəyan dalğası

**elastic** ~ elastik dalğa, elastik deformasiya dalğası

**percussion** ~ zərbəli dalğa

**ripple** ~ **of tire** təkərin fırlanması zamanı onun çevrəsi üzrə şinin dalğavari deformasiyası

**road** ~ dalğavari kələ-kötür yol

**shock** ~ zərbəli dalğa; kipləşdiricinin sıçrayışı

**sine** ~ sinusoida

**sound** ~ səs dalğası

**standing** ~ **of tire** təkərin fırlanması zamanı onun çevrəsi üzrə şinin dalğavari deformasiyası

**stress** ~ gərginlik dalğası

**traction** ~ **of tire** təkərin fırlanması zamanı onun çevrəsi üzrə şinin dalğavari deformasiyası

**waviness** dalğalılıq (*səthin*)

**wax:**

**petroleum** ~ neft parafini (*aşağı temperaturda dizel yanacağından ayrılan*)

**waxing** mum pastası ilə pardaxlama

**way** 1.yol; keçid; döngə 2.gediş 3.tərz; üsul

4.keçid; qanov 5.pl. yönəldici # **on the** ~

yolda; **out of the** ~ yolüstü olmayan; kənar-da; **to clear the** ~ yolu boşaltmaq; yolu təmizləmək; **to give** ~ yol vermək; **to saturate the** ~ yolda nəqliyyat vasitələrinin hərəkət sıxlığını həddi qiymətə çatdırmaq

**carriage** ~ hərəkət hissəsi (*yolun və körpünün*)

**express** ~ sürətli hərəkət üçün yol, sürətli yol

**grease** ~ yağlama qanovu; konsistent yağla yağlamaq qanovu

**hollow** ~ dərədə yerləşən yol

**pedestrian** ~ səki

**restricted-speed** ~ hərəkət sürəti məhdudlaşdırılmış yol

**through** ~ birbaşa yol

**travel** ~ hərəkət yolu; hərəkət zolağı

## WAY

### way

**traveled** ~ 1.keçilmiş yol 2.yolun gediş hissəsi  
**white** ~ parlaq işıqlandırılmış yol  
**waybill** 1.yol vərəqəsi; qaimə 2.sərnişinlərin siyahısı  
**waybilling** yol vərəqinin və ya qaimənin doldurulması  
**wayside** yol qırağı zolaq, yol kənarı  
**weaken** zəiflətmək  
**weaknesses** zəif yerlər (*konstruksiyanın*)  
**hidden** ~ gizli qüsurlar  
**structural** ~ konstruksiyanın zəif yerləri  
**wear** yeyilmə, sürtülmə, amortizasiya || yeyilmək; sürtülmək # ~ **and-tear** yeyilmə, amortizasiya; **to** ~ **away** yeyilmək, sürtülmək; **to** ~ **down** yeyilmək; **to** ~ **loose** yeyilmə nəticəsində zəifləmək; **to** ~ **off** yeyilmək; sürtülmək; **to** ~ **out** yeyilmək; sürtülmək; **to** ~ **smooth** yeyilmə zamanı hamarlanmaq  
**allowable** ~ buraxıla bilən  
**cold corrosion** ~ qızdırılmamış mühərrikin işi zamanı (*silindrlərin*) korroziya yeyilməsi  
**contact** ~ 1.kontaktların yeyilməsi 2.kontakttda yeyilmə (*toxunan səthlərin*)  
**corrosive** ~ korroziya yeyilməsi  
**cylinder** ~ silindrin yeyilməsi  
**engine** ~ mühərrikin yeyilməsi  
**even** ~ bərabər ölçülü yeyilmə  
**fatigue** ~ səthin yorulmadan yaranan yeyilməsi  
**groove** ~ (*porşen halqasının*) qanovun yeyilməsi  
**gruelling** ~ dağıdıcı yeyilmə  
**initial** ~ işləyib uyuşma zamanı yeyilmə  
**injection** ~ yanacaq verən aparatın detallarının yeyilməsi  
**irregular** ~ qeyri-bərabər yeyilmə  
**limiting** ~ həddi yeyilmə  
**lower cylinder bore** ~ aşağı ölü nöqtə yaxınlığında silindrin yeyilməsi (*mühərrikin*)  
**mild** ~ sürtünmə səthindən materialın kiçik hissəciklərinin ayrılması nəticəsində yeyilmə  
**moderate** ~ tədricən yeyilmə  
**nonskid** ~ yerində və yana sürüşmə yaranana qədər yeyilmə  
**normal** ~ normal yeyilmə  
**noticeable** ~ görünən yeyilmə; hiss olunan yeyilmə  
**overload** ~ həddən artıq yüklənmədən yeyilmə

### wear

**permissible** ~ buraxıla bilən yeyilmə  
**radiodetected** ~ radioaktiv izotopların köməyi ilə aşkar edilmiş yeyilmə  
**road** ~ yolun yeyilməsi  
**run-in** ~ işləyib uyuşma zamanı yeyilmə  
**sawtooth** ~ mişarvari yeyilmə (*şinin protektorunun*)  
**scalloped** ~ çapıqlar və oyuqlar əmələ gəlməklə yeyilmə (*şinin*)  
**scrub** ~ idarə olunan təkərlərin döngələrdə sürtünməsindən yeyilmə (*şinin*)  
**service** ~ istismar yeyilməsi  
**skimming** ~ sürüşmə zamanı yeyilmə  
**spark** ~ alışdırma şamlarının kontaktlarının yeyilməsi  
**specific** ~ xüsusi yeyilmə  
**spotty tread** ~ şinin protektorunun qeyri-bərabər yeyilməsi  
**start-up** ~ işəsalımda yeyilmə  
**tire** ~ şinin yeyilməsi  
**tire-camber** ~ qabaq təkərlərin razval bucaqlarının düzgün olmamasından şinin yeyilməsi  
**tire cornering** ~ döngələrdə sürtünmədən şinin yeyilməsi  
**tire overinflation** ~ daxili təzyiq tələb olunan yuxarı olduqda istismarla əlaqədar şinin yeyilməsi  
**tire side** ~ şinin protektorunun yanının yeyilməsi  
**tire toe-in** ~ qabaq təkərlərin görüşməsi həddən artıq olduqda şinin yeyilməsi  
**tire toe-out** ~ qabaq təkərlərin əks görüşməsində şinin yeyilməsi  
**tire underinflation** ~ daxili təzyiq olunan aşağı olduqda istismarla əlaqədar şinin yeyilməsi  
**tooth thickness** ~ dişin qalınlığı üzrə yeyilməsi  
**top groove** ~ üst qanovun yeyilməsi (*porşen halqasının*)  
**tread** ~ **per mile** mil ilə keçilmiş yola nəzərən protektorun yeyilməsi  
**underload** ~ yarımcıq yükləmədə yeyilmə  
**undue** ~ həddən artıq yeyilmə; qeyri-normal yeyilmə  
**uneven** ~ qeyri-bərabər yeyilmə  
**uneven tread** ~ protektorun qeyri-bərabər yeyilməsi  
**uniform** ~ bərabər yeyilmə

**wear**

- upper cylinder bore** ~ yuxarı ölü nöqtəsinin yaxınlığında silindrin yeyilməsi  
**welding** ~ ani qaynaqlanma və sonradan sürtünən səthdən metal hissəciklərin ayrılması nəticəsində yeyilmə  
**zero** ~ sıfır yeyilməsi; yeyilmənin olmaması  
**wear-causing** yeyilmə əmələ gətirən  
**wear-in** işlənib uyuşma  
**wearing** yeyilmə  
**wearing-in** işlənib uyuşma  
**wearing-out** yeyilmə  
**wearlife** yeyilməyə qədər (*tam*) xidmət müddəti  
**wearout** yeyilmə  
**complete** ~ tam yeyilmə  
**wear-proof** yeyilməyə davamlı  
**wear-resistance** yeyilməyə davamlılıq  
**weatherability** atmosfer təsirinə qarşı dəyənlili; havaya davamlı  
**weather-bound** pis havanın saxladığı  
**weathering** 1.hava şəraitlərinin təsiri 2.hava şəraiti təsirinə sınaq  
**accelerated** ~ hava şəraitlərinin təsirinə sürətləndirilmiş sınaq  
**body** ~ atmosfer təsirindən kuzanın qorunması  
**weather-proof** atmosfer təsirindən qorunmuş; atmosfer təsirinə davamlı  
**weatherstrip** atmosfer təsirindən qorunmaq üçün kipləşdirici profillənmiş zolaq (*kuzanın birləşmələrində*)  
**glass** ~ kipləşdirici profillənmiş pəncərə zolağı  
**glass run** ~ qaldırılan pəncərə şüşələri üçün kipləşdirici profillənmiş zolaq (*kuzada*)  
**weatherstripping** atmosfer təsirindən qorunmaq üçün kuzanın birləşmələrini lentvari profillənmiş araqları ilə kipləşdirilməsi  
**weave:**  
**frame** ~ çərçivənin rəqsi  
**web** 1.sədd arakəsmə 2.yanaq (*çarx qolunun*) 3.rəf (*bucaqlı profilin*); sədd (*tavrşəkili profilin*) 4. disk (*təkərin*)  
 ~ of wheel təkərin diski  
**crank(shaft)** ~ dirsəkli valın yanağı  
**oblique crankshaft** ~ dirsəkli valın maili yanağı  
**wheel** ~ təkərin diski  
**webbed** 1.qabırğalı 2.tağları olan; **to** ~ **out** pazı çıxarmaq  
**wedge** paz, çiv || pazla bərkitmək # **to** ~ **up** paz vurmaq

- tightening** ~ tarımlayıcı paz və ya çiv  
**wedged** paz şəkilli; paza bənzər  
**wedgelike** paz şəkilli; paza bənzər  
**wedge-shaped** paz şəkilli; paza bənzər  
**wedging** pazlama, paz vurma  
**weep** sızma; axma, axma yeri || axma, sızmaq  
**weepage** kipləşdiricidən sızmaq  
**weeping** axmaq, sızmaq  
**weigh** çəkmək (*tərəzidə*)  
**weighbridge** platforma tərəzi  
**weigher** tərəzi; dozator  
**weighing** çəkilmə (*tərəzidə*)  
**dynamic** ~ hərəkətdə çəkilmə (*avtomobilin tərəzidə*)  
**in-motion** ~ hərəkətdə çəkilmə (*avtomobilin tərəzidə*)  
**periodic** ~ periodik çəkilmə  
**weight** 1.çəki; ağırlıq; yük; çəki daşı || yükləmək 2.pl. xırda çəki daşları # ~ **by volume** həcmi çəki; ~ **in running order** işçi vəziyyətdə çəki (*nəqliyyat maşının tam yaraqlanmış və yanacaq, yağla doldurulmuş*); ~ **on front axle** qabaq oxa düşən yük; oxa düşən yük; ~ **on the axle** oxa düşən yük; ~ **per BHP** hər a.q. çəki, mühərrikin quru çəkisinin effektiv gücünə nisbəti; ~ **per gallon** bir qalona düşən çəki (*avtosisterdə daşınan mayenin*); ~ **per horsepower** at gücünə düşən çəki; mühərrikin quru çəkisinin onun gücünə nisbəti; ~ **per inch of tire** şinin 1 dyüm eninə düşən çəki; ~ **per unit volume** vahid həcmə düşən çəki; **to add the** ~ çəkini artırmaq; **to take the** ~ yükü qəbul etmək  
**actual** ~ həqiqi çəki  
**adhesion** ~ ilişmə çəkisi  
**adhesive** ~ ilişmə çəkisi  
**advance** ~ alışıdırmanı qabaqlayan nizamlayıcının kücük (*mərkəzdənqaçma*)  
**agreed** ~ razılaşdırılmış çəki; qoyulmuş çəki həddi  
**axle** ~ oxa düşən yük; ox yükü  
**balance** ~ əks yük  
**ballast** ~ ballastın çəkisi, ballast yük  
**bare** ~ köməkçi aqreqlər olmadıqda çəki (*mühərrikin*)  
**bare chassis dry** ~ yalnız detal və aqreqlərin hərəkəti üçün lazım olan şassinin quru çəkisi (*yanacaqsız, soyuducu mayesiz, ehtiyat təkərsiz, alətlərsiz və b.*)  
**bare chassis kerb** ~ yalnız detal və aqreqlərin hərəkəti üçün lazım olan şassinin çəkisi,

plyus yanacağıın, soyuducu mayenin, ehtiyat təkərin, başqa detalların, sürücü alətlərinin, yangın söndürənin, tormoz qəliblərinin, şin üçün saxlayıcıların (*pazların*) çəkisi

**weight**

**bob** ~ əks yük

**boxed** ~ qablaşdırma çəkisi, tara çəkisi; qutularda çəki

**bulk** ~ səpmə çəkisi

**calculated** ~ hesablama çəkisi

**cargo** ~ yükün çəkisi

**centrifugal** ~ mərkəzdənqaçma yükü

**charge** ~ yanacaq qarışığının doldurulma çəkisi

**chassis** ~ şassinin çəkisi

**chassis-and-cab dry** ~ yalnız aqreqat və detalların hərəkəti üçün lazım olan şassinin quru çəkisi, plyus kabinanın tam təchiz olunmuş çəkisi

**chassis-and-cab kerb** ~ yalnız detal və aqreqatların hərəkəti üçün lazım olan şassinin çəkisi, plyus yanacağıın, soyuducu mayenin, ehtiyat təkərin və digər detalların, sürücü alətlərinin, yangın söndürənin və tormoz qəliblərinin, şin üçün saxlayıcıların (*pazların*) çəkisi

**complete** ~ yığılmış halda çəki; tam çəki

**complete vehicle dry** ~ nəqliyyat maşınının tam komplekt avadanlıqla quru çəkisi

**complete vehicle kerb** ~ yanacaqda tam doldurulmuş və avadanlıqlaşdırılmış avtomobilin xüsusi çəkisi; nəqliyyat maşınının kuza və tam komplekt avadanlıqları, plyus yanacaq, soyuducu maye, ehtiyat təkər və digər detallar, sürücü alətləri, yangınsöndürən və tormoz qəlibləri, şin saxlayıcıların (*pazların*) çəkisi

**counterbalanced** ~ əks yük

**crankshaft balance** ~ dirsəkli valın əks yükü

**crated** ~ qablaşmış çəki

**curb** ~ tam doldurulmuş və avadanlıqlaşdırılmış avtomobilin xüsusi çəkisi

**dead** ~ xüsusi çəki

**design** ~ hesabi çəki

**domesting shipping** ~ verilmiş ölkənin hüdudlarında daşıma zamanı qablaşmış çəki

**dry** ~ quru çəki

**dynamic** ~ hərəkətdə ölçülmüş çəki (*avtomobilin*)

**effective** ~ istismara hazırlanmış tam komplektləşmiş nəqliyyat maşınının həqiqi çəkisi

**empty** ~ 1.boş gedişdə çəki, yüksüz çəki  
2.taranın çəkisi

**weight**

**engine** ~ mühərrikin çəkisi

**engine** ~ **per horsepower** gücünə görə mühərrikin çəkisi

**equivalent** ~ ekvivalent çəki

**estimated** ~ hesabi çəki

**excess(ive)** ~ artıq yükləmə, həddindən artıq çəki, artıq çəki

**expendable** ~ hərəkət zamanı sərf olunan çəki

**filled** ~ 1.tam doldurulmuş halda çəki  
2.tam yüklə kütlə (*avtomobilin, sisternin*)

**finished** ~ hazır məhsulun çəkisi

**fixed powerplant** ~ stasionar güc qurğusunun çəkisi

**front-wheel** ~ qabaq təkərin çəkisi

**front-wheel ballast** ~ qabaq təkərə yükü artıran ballast yük (*traktorun*)

**fuelled** ~ yanacaqda doldurulmuş nəqliyyat maşınının çəkisi

**full** ~ tam çəki

**governor** ~s mərkəzdənqaçma nizamlayıcısının yükükləri

**gross** ~ tam çəki; brutto çəkisi; yüklə çəki (*nəqliyyat maşınının*)

**gross combination** ~ avtoqatarın tam çəkisi; dartqının qoşqu ilə birlikdə tam çəkisi

**gross combined vehicle** ~ avtoqatarın tam çəkisi; dartqının qoşqu ilə birlikdə tam çəkisi

**gross dry** ~ tam quru çəki

**gross empty** ~ yüksüz çəki, yüksüz tam çəki

**gross laden** ~ yüklə tam çəki

**gross train** ~ avtoqatarın tam çəkisi

**gross vehicle** ~ nəqliyyat maşınının tam çəkisi

**hydraulics** ~ hidrosistemin çəkisi

**inertia** ~s fırlanan ətalət yükləri (*stend sınaqları zamanı detala yükləri imitasiya edən*)

**in-motion axle** ~ avtomobilin hərəkəti zamanı ölçülmüş; oxa düşən yük

**iron** ~s çuqun və ya polad qəliblər (*nəqliyyat maşınlarının sınaqları zamanı ballast kimi istifadə olunan*)

**kerb(side)** ~ tam yanacaqda doldurulmuş və avadanlıqlaşdırılmış avtomobilin xüsusi çəkisi

**laden** ~ yüklə birlikdə çəki

**legal gross** ~ məhdudiyətlərlə buraxıla bilən (*nəqliyyat maşınının*) tam çəki (*oxa*)

*düşən həddi yükə görə)*

### weight

**legal vehicle running** ~ nəqliyyat maşınının məhdudiyətlərlə buraxıla bilən tam istismar çəkisi (*oxa düşən həddi yükə görə*)

**loading** ~ yüklə birlikdə çəki

**maximum** ~ **set by manufacturer** verilmiş iş şəraitləri üçün zavod tərəfindən təyin olunmuş həddi çəki

**maximum authorised** ~ administrativ qaydalar və ya qanunlarla təyin olunmuş həddi yük

**maximum legal vehicle running** ~ nəqliyyat maşınının qanunlar və ya administrativ qaydalarla təyin olunmuş həddi istismar çəkisi

**maximum permissible gross laden** ~ nəqliyyat maşınının yüklə həddi buraxıla bilən çəkisi

**minimum design** ~ minimal layihələndirilmiş çəki

**motor dead** ~ mühərrikin xüsusi çəkisi

**motor dry** ~ mühərrikin quru çəkisi

**net** ~ təmiz çəki, netto çəki

**operating** ~ istismar çəkisi

**own** ~ xüsusi çəki

**package** ~ **1.** komplektin çəkisi, aqreqatın çəkisi **2.** qablaşdırma çəkisi

**powerplant** ~ güc qurğusunun çəkisi

**provisional** ~ **1.** çıxarılan yük **2.** müvəqqəti yük

**rear-wheel** ~ arxa təkərin çəkisi

**road** ~ istismar çəkisi (*tam doldurulmuş yanacaq və sürücü ilə birlikdə nəqliyyat maşınının*)

**rough** ~ təxmini çəki

**running** ~ istismar çəkisi (*nəqliyyat maşınının yanacaq və tam doldurulmuş və sürücü ilə birlikdə*)

**safety** ~ təhlükəsiz [buraxıla bilən] yük

**service** ~ istismar çəkisi

**shipping** ~ qablaşdırma çəkisi; brutto çəkisi; göndərmə çəkisi (*daşıma üçün verilmiş nəqliyyat maşınları*)

**sole** ~ öz çəkisi

**specific** ~ xüsusi çəki

**sprung** ~ ressorüstü çəki; ressorüstü hissələrin çəkisi

**sprung empty** ~ yüklənmiş avtomobilin ressorüstü hissələrinin çəkisi

**static** ~ yüklənmiş vəziyyətdə çəki (*nəqliyyat*)

*yat maşınının*)

### weight

**stripped** ~ kuzasız və kabinəsiz yanacaq doldurulmuş şassinin çəkisi

**structural** ~ konstruktiv çəki

**superfluous** ~ artıq çəki

**tare** ~ tara çəkisi

**target** ~ arxa çəki (*konstruksiyanın işlənməsi zamanı*)

**test** ~ sınaqlar zamanı çəki

**total** ~ ümumi çəki

**total motor** ~ köməkçi aqreqatlarla və yanacaq doldurulmuş mühərrikin çəkisi, mühərrikin ümumi çəkisi

**trailer nose** ~ qoşqu qurğusunun çəkisi

**trailing** ~ yedəkləmə çəkisi

**unladen** ~ boş gedisdə çəki, yüksüz çəki

**unladen** ~ **ready for road** yüksüz istismar çəkisi (*sürücü və tam yüklə*)

**unsprung** ~ ressoraltı çəki, ressoraltı hissələrin çəkisi

**useful** ~ faydalı yük

**vehicle test** ~ sınaqlar zamanı nəqliyyat maşınının çəkisi

**volume** ~ həcmi çəki

**wet** ~ tam doldurulmuş yanacaq çəki (*nəqliyyat maşınında*)

**wheel** ~ təkərin çəkisi

**wheel ballast** ~ təkərə düşən yükü artıran ballast çəki

**working** ~ istismar çəkisi

**weighted** yüklənmiş

**weighting** tərəzidə çəkilmə

**weld** qaynaq tikişi; qaynaq birləşməsi || qaynaqlama # **to** ~ **edgewise** kənar boyunca qaynaq etmək; **to** ~ **on** qaynaq etmək; **to** ~ **to** qaynaq etmək; **to** ~ **together** qaynaqla birləşdirmək, qaynaq etmək; **to** ~ **up** qaynaq etmək (*çatı*); **butt** ~ uc-uca tikişi; uc-uca qaynaq birləşdirməsi

**button spot** ~ kiçik diametrlı dairəvi üst-lüklərlə qalın vərəqlərin nöqtəli qaynaqla birləşməsi

**continuous** ~ fasiləsiz qaynaq tikişi

**finished** ~ mexaniki işlənmiş qaynaq tikişi

**interfacial** ~s qovuşan sirtünən səthlərdə ani qaynaq nöqtələri (*səthlər bir-birinə nisbətən yerini dəyişdikdə dağılan*)

**joint** ~ qaynaq tikişi, qaynaq birləşməsi

**jump** ~ T-şəkilli qaynaq birləşməsi

**poor** ~ qaynaq edilməmiş qaynaq tikişi,

DUR

qüsurlu qaynaq tikişi

**weld**

**straight** ~ düzxətli qaynaq tikişi

**tack** ~ tutucu qaynaq tikişi

**weldable** qaynaq üçün yararlı; qaynaq olunan

**welded** qaynaq olunmuş

**welded-on** qaynaq edilmiş

**welder** 1.qaynaq maşını; qaynaq aparatı 2.qaynaqçı

**spot** ~ nöqtə şəklində qaynaq edən maşın

**transfer** ~ daşınıla bilən qaynaq aparatı

**welding** qaynaq

**acetylene** ~ asetilen-oksigen qaynağı

**arc** ~ (elektro)qövs qaynağı

**atomic-hydrogen** ~ atom-hidrogen qaynağı

**autogenous** ~ avtogen qaynağı, qaz qaynağı

**automatic** ~ avtomatik qaynaq

**bridge** ~ uc-uca üstlüklə nöqtəli qaynaq

**butt seam** ~ uc-uca diyircəkli qaynaq

**carbon-arc** ~ kömür elektrodlu qövs qaynağı

**cleft** ~ çatların qaynağı

**cold** ~ soyuq qaynaq

**electric arc** ~ elektrik qövs qaynağı

**electric resistance** ~ kontakt qaynağı

**flame** ~ qaz qaynağı

**friction** ~ sürtünmə ilə qaynaq

**gas** ~ qaz qaynağı

**instantaneous** ~ of small areas mikroskopik məntəqələrin ani zamanda qaynağı

**multiple-point** ~ çox nöqtəli qaynaq

**multiple-projection** ~ relyef qaynağı

**nitrogen-shielded arc** ~ azotqövs qaynağı

**oxyacetylene** ~ asetilen-oksigen qaynaq

**pin-point** ~ kontakt nöqtələrində sürtünən səthlərin ani zamanda qaynağı (*temperature lokal artması nəticəsində*)

**point** ~ relyef qaynağı

**pressure** ~ təzyiqlə qaynaq

**pressure-contact** ~ kontak qaynağı

**resistance** ~ müqavimət üsulu ilə uc-uca qaynaq

**resistance butt** ~ uc-uca calanmış müqavimətli qaynaq

**scarf** ~ üst-üstə qaynaq

**seam** ~ diyircəkli qaynaq

**spot** ~ nöqtəli qaynaq

**torch** ~ qaz qaynağı

**ultrasonic** ~ ultrasəs qaynağı

**weldless** bütöv metaldan çəkilməmiş; tikişsiz

**weldment** qaynaq məmulatı; qaynaq düyünü

**acceleration pump** ~ sürətləndiricinin qu-

yusu (*karbüratorda*)

**well :**

**carburetor** ~ karbüratorun quyusu

**cylinder-head** ~ silindrlər blokunun başlığında deşik (*alışdırma şamları üçün*)

**engine sump** ~ mühərrikin yağ çökdürücüsü, mühərrikin aşağı karterində çökdürücü

**floor** ~ kuza döşəməsində dərinləşmə (*ayaq üçün*)

**foot** ~ ayaq üçün dərinləşmə (*kuzanın döşəməsində*)

**idling** ~ boş gedişdə jiklyorun quyusu

**jet** ~ jiklyörün quyusu

**oil** ~ yağ üçün çən; yağ yığıcı

**rim** ~ sağanağın yəhəri

**spark-plug** ~ şam üçün dəlik

**sump** ~ çökdürücü

**wheel** ~ təkərin oyuğu

**well-distributed** bərabər paylanmış

**well-equipped** yaxşı avadanlıqlaşdırılmış, tam komplektlə təchiz olunmuş

**well-roaded** yaxşı yolları olan; inkişaf etmiş yol şəbəkəsi olan

**well-rounded** yaxşı girdələnmiş; səlis girdələnmiş

**well-timed** 1. zamana görə yaxşı hesablanmış

2. yaxşı nizamlanmış alışma ilə

**well-worn** çox işlənmiş

**welt** 1. bardür; kənar 2. köbə

**wet** nəm; yaş || islatmaq

**wet-sleeved** yaş gilizlə təchiz edilmiş (*mühərrik haqqında*)

**wettability** 1. islanmaq 2. səthin yağı saxlama qabiliyyəti

**wetting** islatma

**wheel** 1.təkər; katok 2.dişli çarx (*bax. gear*)

3.nazim çarx 4.cilalayıcı dairə # **two ~s-and-axle** biroxlı qoşqu; ~ **with drop center rim** sağanağı dərin təkər

**abrasive** ~ cilalayıcı dairə

**adhesion** ~ friksion təkər

**air** ~ aşağı təzyiqli şinli təkər; pnevmokatok

**alloy** ~ ərintidən tökülmüş diskli təkər

**axial** ~ ox təkəri (*hidroötürücünün*)

**back** ~ arxa təkər

**band** ~ lentli tormozun barabanı

**bearing** ~ aparıcı təkər; yüklənmiş təkər

**behind the** ~ sükan arxasında

**blade** ~ pərli təkər

**blower** ~ havaüfürücünün rotoru

**bogged-down** ~ qrunta batmış təkər; palçığa batmış təkər

## wheel

**bogie** ~ arabacığın dayaq diyircəyi  
**brake** ~ tormoz barabanı  
**buff(ing)** ~ pardaxlayıcı dairə  
**burnishing** ~ pardaxlayıcı dairə  
**cage** ~ genişləndiricili təkər  
**carrying** ~ aparıcı təkər; yüklənmiş təkər  
**caterpillar** ~ 1.tırtılın vərdənəsi 2.tırtılın tarımlayıcı təkəri  
**center-lock wire** ~ mərkəzi birləşməli və məftil dəndənəli təkər  
**chain** ~ zəncirli təkər, ulduzcuq  
**cock** ~ aralıq dişli çarx  
**cog** ~ aparıcı dişli çarx  
**collapsible steering** ~ travma təhlükəsiz sükan çarxı  
**coupled** ~ cütlənmiş təkər  
**crawler** ~ 1. tırtılın vərdənəsi 2. tırtılın tarımlayıcı təkəri  
**crown** ~ baş ötürücünün aparılan dişli çarxı  
**depth-control** ~ dərinləşmə nizamlayıcısının sürətçixaran çarxı  
**directive** ~ yöndəyici təkər  
**disk** ~ diskli təkər  
**distributor cog** ~ paylayıcının dişli çarxı  
**divided type disk** ~ sökülə bilən çənbərli diskli təkər  
**doubled** ~ cütlənmiş təkər  
**double rear** ~ cütlənmiş arxa təkər  
**double-tire** ~ qoşalaşmış təkər  
**drive** ~ aparıcı təkər  
**driven** ~ aparılan təkər  
**driving** ~ aparıcı təkər  
**drop center** ~ dərin çənbərli təkər  
**dual-tire** ~ qoşalaşmış təkər  
**easy cleaning** ~ çirkədən tez təmizlənen təkər  
**elastic** ~ 1.elastik təkər 2.vulkanit və ya bakelit əsaslı cilalayıcı dairə  
**elliptical** ~ elliptik təkər  
**emery** ~ sumbata dairəsi  
**extra** ~ ehtiyat təkəri  
**fifth** ~ 1.yəhərli dartqının qoşqu qurğusu; yarımqoşqunun qabaq hissəsinin dayaq dairəsi 2.beşinci təkər (*yol sınaqlarında*)  
**flanged** ~ flanslı təkər  
**fly** ~ nazim çarxı  
**follower** ~ aparılan təkər  
**fore** ~ qabaq təkər  
**four-piece** ~ dörd detaldan ibarət çənbərli

təkər

## wheel

**free** ~ 1.sərbəst gedişli mufta 2.yerdən azacıq qaldırılmış təkər; yüksüzləşdirilmiş təkər  
**friction** ~ friksion təkər  
**front** ~ qabaq təkər  
**gear** ~ aparılan dişli çarx (*bax. gearwheel*)  
**grinding** ~ cilalayıcı dairə  
**gripping** ~ yol səthi ilə ilişmədə olan təkər  
**ground** ~ dayaq təkəri (*qoşqunun*)  
**guide** ~ 1.reaktor (*hidrotransformatorun*) 2.istiqləndirici çarx (*turbinin*)  
**hand** ~ əl ilə idarəetmə nazim çarxı  
**hand-feed** ~ əl ilə vermək üçün nazim çarx (*kəsicinin və ya dairənin*)  
**hollow steel spoke** ~ içərisi boş polad dəndənəli təkər  
**idler** ~ sərbəst intiqalı olmayan təkər və ya qasnaq  
**independent** ~ müstəqil asılmış təkər  
**independent front** ~s müstəqil asılmış qabaq təkər  
**independently sprung** ~s müstəqil asılmış təkərlər  
**inflow** ~ mərkəzəqaçan çarx (*hidrointiqalın*)  
**jockey** ~ tarımlayıcı təkər; tarımlayıcı diyircək; açılan dayaq təkəri (*açılmış yarım-qoşqunu saxlayan təkər*)  
**knee-action** ~ dirsəkli lingləri olan təkər  
**knock-off wire** ~ məftil dəndənələri tez dəyişdirilən təkər  
**knock-on wire** ~ məftil dəndənələri tez dəyişdirilən təkər  
**light-alloy** ~ yüngül ərintidən tökülən diski olan təkər  
**locked** ~ tormozlanmış təkər  
**lower track** ~ tırtılın dayaq vərdənəsi  
**magnesium** ~ maqnezium ərintilərindən təkər  
**misaligned** ~s razval və görüşməsi düzgün quraşdırılmayan təkər  
**motorized** ~ motor-təkər, elektrik mühərriki yerləşdirilmiş təkər  
**nearside** ~ daxili təkər (*qoşalaşmış təkərin*)  
**notched** ~ xır-xıra çarxı  
**off front** ~ sağ qabaq təkər  
**off-side** ~ xarici təkər (*qoşalaşmış körpüdə*)  
**open-tire** ~ şinin protektoru qapanmayan təkər  
**outflow** ~ mərkəzdənqaçan təkər (*hidrointiqalın*)  
**panel-boxed rear** ~ kuzanın yan paneli ilə

## WHE

örtülmüş arxa təkər

### wheel

**pilot** ~ sükan çarxı

**planet(ary)** ~ planetar reduktor quraşdırılmış təkər

**plate** ~ diskli çarx

**polishing** ~ cilalayıcı dairə

**power** ~ 1.motor-təkər, elektrik mühərriki quraşdırılmış təkər 2.aparan təkər

**powered** ~ 1.motor-təkər, elektrik mühərriki quraşdırılmış təkər 2.aparan təkər

**pressed-steel** ~ preslənmiş poladdan diskli təkər

**pump** ~ pər-nasos

**ratchet** ~ xırxıra çarxı

**reaction** ~ reaktiv təkər (*turbinin*)

**rear** ~ arxa təkər

**retractable** ~ yığılan təkər (*avtomobil-amfibiyanın*)

**road** ~ işlək təkər

**rotor** ~ rotor; işçi təkər (*turbinin*)

**running** ~ işçi təkər; aparıcı təkər

**single** ~ biryanlı təkər

**slipping** ~ yerində boş fırlanan aparan təkər

**solid** ~ bütöv təkər; bütöv tökmə təkər

**spare** ~ ehtiyat təkər

**spider** ~ dəndənəli təkər

**spoke** ~ dəndənəli təkər

**spoked disk** ~ dəndənələri ştamplanmış təkər

**sprocket** ~ ulduzcuq

**spring** ~ resoraltı təkər

**spring-spoked** ~ elastik dəndənələrlə təkər

**spring-spoked steering** ~ elastik dəndənələrlə sükan çarxı

**sprocket** ~ ulduzcuq

**sprung(-hub)** ~ yaylı topu olan təkər

**spur gear** ~ silindrik düzdişli çarx

**steel-sheet disk** ~ polad vərəqədən diskli təkər

**streerable** ~ idarəolunan təkər

**steering** ~ sükan çarxı, şturval

**steering worm** ~ sükan idarəsinin sonsuz vint çarxı

**supporting** ~s dayaq təkərləri (*yarımqoş-qunun*)

**three-piece** ~ üç detaldan ibarət çənbərli təkər

**tilt steering** ~ mailliyi nizamlanan sükan çarxı

**tilt-and-telescope steering** ~ maillik bucağı dəyişən teleskopik kolonkada sükan çarxı

**tired** ~ şinli təkər

**toothed [gear]** ~ dişli çarx; xırxıra çarxı

### wheel

**traction** ~ aparan təkər

**traveling** ~ gediş təkəri; gediş diyircəyi

**T-spoked** ~ dəndənəli sükan çarxı; T-şəkilli dəndənəsi olan çarx

**turbine** ~ turbinin rotoru; turbinin işlək çarxı

**twin** ~ qoşalaşmış iki maillikli təkər

**two-piece** ~ iki hissədən ibarət təkər

**variable-track** ~s kolyasının eni nizamlanan təkər

**web** ~ diskli təkər

**wide-rim** ~ enli çənbəri olan təkər

**wire-spoke** ~ məftil dəndənələrlə təkər

**wheel-driven** aparan təkərlərdən intiqalı olan

**wheelbase** təkər bazası (*qabaq və arxa oxlar arasındakı məsafə*)

**wheeled** təkərli, təkər gedişli

**wheelfight** idarə olunan təkərlərə təsir edən qüvvələrdən sükan çarxının fırlanmasına maneə

**wheeling** nəqliyyat maşınının hərəkətdə olma vaxtı

**free** ~ sərbəst gediş; sərbəst gedişdə hərəkət

**wheel-mounted** təkər gedişində

**wheelslip** təkərin yerində fırlanması

**wheelspin** aparan təkərin yerində boş fırlanması

**wheelstud** təkəri bərkidən sancaq

**wheelwork** dişli mexanizm

**wheeling** fişilti, xırıltı (*mühərrikdə*)

### whine:

**rear axle** ~ arxa körpüdə viyiltı və ya səs

**whip** 1.bucurğad; dolama çarx || bucurğadla (*yük*) qaldırmaq 2.vurma, döyülmə (*məs., qayışın*) || vurmaq

**caboose** ~ sürücü kabinəsində yataq yerinin silkələnməsi

**whipping** 1.sallanma, əyilmə 2.vurma, döyülmə (*məs., qayışın*)

~ **of cardan shaft** kardan valının vurması

**whirling** burulğan [turbulent] hərəkət; burulma; burulğanlaşma

### whiskers:

**cat's** ~ *danış*. kipləşdirici profillənmiş pəncərə araqatı

**whisper-quiet** səssiz işləyən

**whistle** fit, viyiltı || fit çalmaq, viyıldamaq

**exhaust** ~ işlənmiş qazların təsiri ilə hərəkətə gətirilən sirena, səsli fit

**whistling** fit, viyiltı

**wholesale** topdan satış

**used car** ~ saxlanmış avtomobillərin topdan satışı



**wick:****oil** ~ yağlayıcı fitil**widening** genişlənmə, genəlmə**wide-tread** enli kolya ilə**width** en # ~ **between center** mərkəzlərərsi məsafə~**of dather** planda qabaq təkərlərin görünməsini təyin edən ölçü~ **of tire section** en kəsikdə şinin eni~ **of toe-in** planda qabaq təkərlərin görüşməsini təyin edən ölçü**aisle** ~ **at seat cushions** oturacaq yastıqları arasında keçidin eni (*avtobusda*)**bead** ~ bortun əsasının eni (*şinin*)**clear** ~ işıq eni**clearance** ~ qabarit eni**curb-to-curb** ~ səki bordürlərərsi hərəkət hissəsinin eni**elbow** ~ gövdəyə dirsəyi ilə söykənmiş halda sərnəşinin eni**face** ~ **of tooth** ox müstəvisində dişli çarxın dişinin uzunluğu**full** ~ tam en**graded** ~ profillənmiş zolağın eni**groove** ~ oyuğun hündürlüyü; qanovun hündürlüyü (*porşen halqasının*)**hip** ~ **of sitting passenger** oturan sərnəşinin oturduğu səviyyədə eni**in-to-in tire** ~ şinin daxili yan tərəfləri arasında məsafə, təkərli maşının daxili kolyası**outside-to-outside tire** ~ şinin xarici yan tərəfləri arası məsafə, təkərli maşının xarici kolyası**out-to-out tire** ~ şinin xarici yan tərəfləri arası məsafə, təkərli maşının xarici kolyası**overall** ~ qabarit en**overall** ~ **at center line of front axle** qabaq oxun mərkəzi müstəvisində qabarit eni (*nəqliyyat maşınının*)**overall** ~ **at center line of rear axle** arxa oxun mərkəzi müstəvisində qabarit eni (*nəqliyyat maşınının*)**piston-ring** ~ porşen halqasının hündürlüyü**plowed** ~ **of snow** qar yığılan zolağın eni (*yolda*)**pulse** ~ impulsun uzunluğu və ya eni**rim** ~ çənbərin eni**sectional** ~ profilin eni (*şinin*)**shoulder** ~ çiyinin eni (*sərnəşinin*)**surfaced** ~ **of road** yol örtüyünün eni**tooth** ~ dişin eni**track** 1.trakın eni; tırtılın eni 2.kolyanın eni**wheel****tread** ~ protektorun eni**tread arc** ~ şinin konturu üzrə protektorun eni**tread chord** ~ vətər üzrə protektorun eni (*protektorun kənar nöqtələrindən keçən*)**waviness** ~ qonşu dalğaların zirvələri arasında məsafə (*məmulatın səthində*)**wiggle** rəqs etmək, yellənmək**winch** bucurğad; dolama çarx || bucurğad və ya dolama çarxla qaldırmaq**chain** ~ zəncir bucurğadı**crab** ~ köçürüləbilən bucurğad**electric** ~ elektrik bucurğadı**hand** ~ əl bucurğadı [ağırlyq qaldıran mexanizm]**hand cable** ~ trosly əl bucurğadı**hoisting** ~ qaldırıcı bucurğad; qaldırıcı dolama çarx**hauling** ~ qaldırıcı bucurğad**lifting** ~ qaldırıcı bucurğad; qaldırıcı dolama çarx**loading** ~ yükləyici bucurğad**lorry** ~ yük avtomobilində bucurğad**motor** ~ nəqliyyat maşını mühərrikindən ötürücülü bucurğad**ratchet** ~ xırxıra çarxı**rope** ~ kanatlı bucurğad**wall** ~ divar bucurğadı**self-recovery** ~ avtomobili özü çəkib çıxarmaq üçün bucurğad**wind** 1.külək; hava cərəyanı; hava axını 2.əl bucurğadı || bucurğadla qaldırmaq 3.əyilmə, qabarma (*ritubətdən*) 4.sarıma, dolama || sarımaq, dolanmaq 5. fırlanmaq ~ # **to** ~**up** 1.bucurğadla və ya dolama çarxla qaldırmaq 2. sarımaq, dolanmaq**baffling** ~ dəyişkən külək**cross** ~ yandan əsən külək**dead** ~ qarşıdan əsən külək**direct cross** ~ düz bucaq altında külək**fan** ~ sərinkeşdən hava axını**favorable** ~ arxadan əsən külək**head** ~ qarşıdan əsən külək**leading** ~ arxadan əsən külək**oblique** ~ çəpinə külək**quartering** ~ hərəkət istiqamətinə 90<sup>0</sup>-yə yaxın bucaq altında təsir edən külək**side** ~ yandan əsən külək**six-o'clock** ~ *dan.* arxadan əsən külək**tail** ~ arxadan əsən külək

WIN

**three-o'clock** ~ *dan*. hərəkət istiqamətinə 90<sup>0</sup>-yə yaxın bucaq altında sağdan təsir edən külək

**wind**

**twelve-o'clock** ~ qarşidan əsən külək

**windage** havanın müqaviməti; havanın hərəkət edən əşyaya təzyiqi; ventilyasiya müqaviməti

**windcord** kipləşdirici şnur (*kuzanın birləşdirilən elementlərində*)

**winder** lingin intiqalı

**winding** 1.döngə; əyilmə 2.sarğı 3.sarıma, dolama 4.bucurğadla və ya dolama çarxla qaldırmaq

**armature** ~ lövbərin sarğısı

**field** ~ həyəcanlandırıcı sarğı; maqnitləşdirmə sarğısı

**hold-in** ~ saxlayıcı sarğı, bərkidici sarğı

**primary** ~ birinci sarğı

**rotor** ~ rotorun sarğısı

**secondary** ~ ikinci sarğı

**series** ~ seriyəs [ardıcıl] sarğısı

**shunt** ~ şuntlama [paralel] sarğısı

**stator** ~ statorun sarğısı

**voltage** ~ gərginlik sarğısı

**windlace** kipləşdirici şnur (*kuzanın birləşdirici elementlərində*)

**window** pəncərə

**air ventilation** ~ döndərilən ventilyasiya pəncərəsi (*avtomobildə*)

**back** ~ arxa halqa

**control ventilation** ~ döndərilən ventilyasiya pəncərəsi

**crank-operated** ~ qulpla aşağı salınan şüşəli pəncərə

**curved** ~ qabarıq və ya fasonlu pəncərə

**divided back** ~ iki hissəyə bölünmüş arxa şüşə

**divided rear** ~ iki hissəyə bölünmüş arxa şüşə

**door** ~ qapı pəncərəsi

**double-sashed** ~ ikitaylı pəncərə

**drop (-sided)** ~ endirilən pəncərə

**electric** ~ elektrik intiqalı pəncərə

**fixed quarter** ~ təsbit edilmiş [açılmayan] üçbucaq nəfəslük

**frameless** ~ çərçivəsiz pəncərə

**full-drop** ~ tam endirilə bilən pəncərə

**full-view side** ~ böyük görünüş sahəsi olan yan pəncərə

**full wrap-around rear** ~ tam görünüşlü arxa pəncərə, dairəvi görünüşlü arxa pəncərə

**half-drop** ~ yarıya kimi açılan pəncərə

**window**

**hinged** ~ çevrilən pəncərə

**mini-vent** ~ ventilyasiya nəfəsliyi (*salonun*)

**no-glare back** ~ qabaq şüşəyə işıq ləkəsi verməyən arxa pəncərə

**partition (panel)** ~ sürücü outracağının arxasında arakəsmə pəncərə

**power** ~ servointiqalı pəncərə

**quarter** ~ salonun üçbucaqlı nəfəsliyi

**rear** ~ arxa pəncərə

**rear-quarter** ~ kiçik arxa yan pəncərə

**sash** ~ laylı pəncərə

**side** ~ yan pəncərə

**sliding** ~ istiqamətləndiricilərdə sürüşən şüşəli pəncərə

**sun sensitive** ~ günəş şüasını nizamlamaqla buraxan şüşəli pəncərə

**swivel** ~ dönən pəncərə

**tinted** ~ ton verilmiş şüşədən pəncərə

**tailgate** ~ arxa qapının şüşəsi (*furqon tipli kuzanın*)

**twin rear** ~ iki hissəyə bəndlə ayrılmış arxa pəncərə

**ventilation** ~ ventilyasiyalı dönən pəncərə (*avtomobildə*)

**vertical sliding** ~ qaldırılan pəncərə

**viewing [watch]** ~ baxış pəncərəsi

**windup** ~ qaldırılan pəncərə

**zone-heated rear** ~ lokal qızdırmalı arxa pəncərə

**windscreen** qabaq şüşə; külək şüşəsi (*bax. winshield*)

**heated** ~ qızdırılan külək şüşəsi

**windshield** qabaq şüşə; külək şüşəsi # **for rear seat** arxa outracağın külək şüşəsi

**curved** ~ qabarıq külək şüşəsi

**double-curvature** ~ ikiqat ayrılikli külək şüşəsi

**emergency** ~ qəza (*müvəqqəti*) alın şüşəsi

**full-scope** ~ panoramlı külək şüşəsi

**heated** ~ qızdırılan alın şüşəsi

**impact-resistant** ~ zərbəyə davamlı alın şüşəsi

**panoramic** ~ panoramlı külək şüşəsi

**reverse-curve** ~ çökük külək şüşəsi

**scenaramic** ~ panoramlı külək şüşəsi

**slanting** ~ maili külək şüşəsi

**sloping** ~ maili külək şüşəsi

**superscenic** ~ panoramlı külək şüşəsi

**sweep-sight** ~ panoramlı külək şüşəsi

**swinging** ~ dönən külək şüşəsi

**swing-out** ~ açılan külək şüşəsi (*idman avtomobillərində*)

**windshield**

**tinted-glass** ~ rəngli külək şüşəsi

**V-type** ~ V-şəkilli külək şüşəsi

**wide-zone toughened** ~ geniş zonalı artırılmış möhkəmlikli külək şüşəsi

**wrap-around** ~ panoramlı külək şüşəsi

**zebra-zone toughened** ~ zolaqlı zonalarla artırılmış möhkəmlikli külək şüşəsi

**zone toughened** ~ zonalarla möhkəmləndirilmiş külək şüşəsi

**windstream** hava axını (*aerodinamik boruda*)

**windup:**

**axle** ~ ağırlıq mərkəzindən keçən eninə horizontal oxa nisbətən avtomobilin oxunun hərəkətinin bucaq rəqsləri

**spring** ~ ressurun yerləşdiyi müstəvidə qüvvə cütünün təsirindən deformasiyası

**windup-degress** burulma bucağı dərəcələrlə

**wing** 1. qanad 2. tərəf (*bucağın*)

**back** ~ arxa qanad

**bolt-on-front** ~ çıxarılan qabaq qanad

**divided** ~ sökülən qabaq qanad

**door** ~ qapı layı

**double-cambered** ~ ikiqat əyrilikli qanad

**front** ~ qabaq qanad

**half** ~ qanadın ayrılan hissəsi

**hydrofoil** ~ sualtı qanadlarda amfibiyanın qanadı

**mud** ~ palçıq şiti; qanad (*avtomobilin*)

**rear** ~ arxa qanad

**rubber** ~ rezin qanad

**splash** ~ palçıq şiti (*avtomobilin*)

**ventilating** ~ nəfəslik (*kuzada*)

**warning** ~ yanib-sönən işıq siqnalı

**winterization** qış şəraitlərində istismar üçün tərtibat

**subzero** ~ aşağı temperatur şəraitlərində istismar üçün tərtibat

**winterized** qış istismarına hazırlanmış

**wipe** silmə, sürtüb təmizləmə|| silmək

**wiper** 1. şüşə silən 2. məkik (*paylayıcının*)

**electric windshield** ~ elektron şüşə təmizləyicisi

**oil** ~ yağ sıyıran halqa

**rear sercen** ~ arxa şüşəni təmizləyən

**screen** ~ şüşə təmizləyən

**self-parking** ~ söndürüldükdə şotkaları avtomatik yığılan şüşətemizləyən

**snow** ~ külək şüşəsinin qardan təmizlənmə-

si üçün ərsin və ya şotka

**wiper**

**suction** ~ vakuum tipli şüşətemizləyici

**tandem** ~ ikişotkalı şüşətemizləyən

**window** ~ şüşətemizləyən

**windscreen** ~ şüşətemizləyən

**windshield** ~ şüşətemizləyən

**wiper/washer** şüşəyuyanlı şüşətemizləyici

**wiping:**

**intermittent** ~ şüşətemizləyənin ara-bir [kəsik-kəsik] işləməsi (*verilmiş vaxt intervalı ilə avtomatik işləmədə*)

**wire** 1. məftil, sim, tel 2. məftil || məftil çəkmək 3. mətilli tros 4. mətilli tor 5. nazik dairəvi mil 6. mətilli tenzodatçik # **to** ~ **together** məftillə bərkitmək; **to** ~ **up** məftillə sancaqlamaq

**aerial** ~ antenna məftili, antenna

**bare** ~ izolyasiya edilməmiş məftil

**bead** ~ bortun məftil içliyi (*şinin*)

**bridging** ~ atılan məftil

**broken** ~ məftil kəsiyi

**connecting** ~ birləşdirici tros

**contact** ~ kontakt məftili, birləşdirici məftil

**control** ~ 1. idarəetmə dartısı, idarəetmə trosu 2. idarəetmə zəncirinin məftili

**copper** ~ mis məftil

**covered** ~ izolyasiya edilmiş məftil

**dead** ~ cərəyansızlaşdırılmış məftil, gərginlik altında olmayan məftil

**dip** ~ batırılmış [düzəldilmiş] məftil

**duplex** ~ qoşalaşmış məftil [iki damarlı]

**earth** ~ kütləyə birləşdirilmiş məftil, cərəyanı yerə ötürən məftil

**filling** ~ qaynaq məftili

**flat** ~ yastı məftil

**flexible** ~ çevik məftil

**fuse** ~ əriyən qoruyucunun məftili

**ground** ~ kütləyə birləşdirən məftil, cərəyanı yerə ötürən məftil

**heel bead** ~ bortun məftilli nüvəsi (*şinin*)

**horn** ~ siqnalın məftili

**hot** ~ gərginlik altında məftil

**ignition** ~ yüksək gərginlik məftili (*alışma sisteminin*), alışma məftili, şamlara gedən məftil

**insulated** ~ izolə edilmiş məftil

**interconnecting** ~ birləşdirici məftil

**lock(ing)** ~ kilidlənən məftil

**magneto** ~s maqnetodan gedən alışma məftili

**naked** ~ izolə edilməmiş [üstü açıq] məftil

**receiving** ~ qəbuledici antenna

## WIR

**return** ~ qaytarıcı məftil (*elektrik avadanlığının iki məftilli sistemində*)

**wire**

**safety** ~ kilid məftili

**slide** ~ sürüşən kontaklı məftil

**spark-plug** ~ alışma şamına birləşən məftil

**spoke** ~ dəndənələr üçün məftil

**spray** ~ metallaşma üçün məftil

**spring** ~ yay üçün məftil

**stranded ignition** ~ çoxdamarlı məftil

**toe bead** ~ bortun (*şinin*) nüvəsinin məftili

**twin** ~ ikidamarlı məftil

**uninsulated** ~ izolə edilməmiş məftil

**welding** ~ qaynaq məftili

**wired** məftil ilə bərkidilmiş; məftillə splintlənmiş

**wirework** məftilli tor, metal parça

**wiring** 1.məftillər sistemi 2.elektrik montaj sxemi 3.məftil ilə armaturlama

**buried [concealed]** ~ gizli elektrik məftillər sistemi

**exposed [open]** ~ açıq məftil sistemi

**ignition** ~ alışma məftillər sistemi

**internal** ~ daxili [gizli] məftil sistemi

**shielded ignition** ~ alışmanın ekranlaşdırılmış məftil sistemi

**strip** ~ yastı lent şəklində hazırlanmış məftillər dəsti

**wishbone** asqının eninə lingi (*avtomobilin*)

**withdraw** ləğv etmək; götürmək; çıxarmaq # **to ~ from use** istismardan çıxarmaq

**withdrawable** yığılan; çıxarılan

**withdrawal** çıxarılmış, ayırma

**withdrawer** çıxarıcı

**gear** ~ dişli çarx üçün çıxarıcı

**withdrawn from service** istismardan çıxarılmış

**withstand** müqavimət göstərmək, dözmək

**wobble** 1.yırğalama, rəqs etmə || yellənmək 2.dəyanətsiz gediş 3.oynatma (*qabaq təkərlərin, şinin*) 4.vurma

**front-wheel** ~ qabaq təkərlərin oynatması, şinin qabaq təkərlərin dönmə şkvorenlər yanında özühəyəcanlanan bucaq rəqsləri

**wheel** ~ 1.təkərlərin oynatması 2.təkərlərin vurma

**wobbler** 1.yellənən sahə (*silkələnməyə sınaq üçün*) 2.eksentrik yumruqucuq 3.yellənən şayba (*nasosda*)

**wobbling** 1.yellənmə, rəqs etmə 2.dəyanətsiz hərəkət; düz olmayan gediş 3.oynatma (*qabaq təkərlərin*), şimmi 4.vurma

**wood:**

**fagot** ~ faşinnik (*yol örtüyü*)

**wood**

**glued** ~ faner, çoxqatlı faner

**kiln-dried** ~ quruducuda qurudulmuş meşə materialı

**woodwork** 1.xarrat işləri 2.ağacdan düzəldilmiş detallar

**wool** yun; yun parça

**metal** ~ metal "yun" (*hava təmizləyicini doldurmaq üçün*)

**salamander** ~ asbest, asbest lifi

**work** 1.fəaliyyət || fəaliyyəti göstərmək; hərəkət etmək 2.emal etmə; emal edilmiş detal || emal etmək 3.konstruksiya 4.pl. zavod; fabriq; emalxanalar 5.pl. mexanizmin işləyən hissələri # ~ **between center** mərkəzlərdə emal; ~ **due to friction** sürtünmə işi; ~ **given out** görülmüş iş; **to ~ compound** birgə hərəkət etmək (*maşın haqqında*); **to ~ down** 1.oturtmaq 2.kiçik ölçüyə emal etmək; **to ~ drowned** su altında işləmək; batmış halda işləmək; **to ~ in tandem** ardıcıl birləşmiş halda cüt işləmək; **to ~ loose** zəiflətmək; yuvasından çıxmaq; **to ~ off** yerindən çıxmaq (*iş vaxtı*); **to ~ out** işləyib hazırlamaq (*layihə*); **to ~ to pattern** model şablona görə işləmək; **to adjust the ~ for position** emal olunan detalı tələb olunan vəziyyətdə quraşdırmaq

**acceleration** ~ sürətlənmə işi

**all-highway** ~ yalnız avtomagistrallarda iş [istismar]

**assembly** ~ yığma

**belt** ~ qasnaqdan intiqalı olan iş

**bench** ~ çilingər işi; mənğənədə emal

**boring** ~ oyma; yonma

**chuck** ~ patronda emal

**chucked** ~ patronda sıxılmış məmulat

**cold** ~ soyuq emal

**compression** ~ sıxma işi

**consumed** ~ sərf edilmiş iş

**deicing** ~ buzlanma ilə mübarizə

**development(al)** ~ modernləşdirmə və sona çatdırılma üzrə iş (*konstruksiyanın*)

**dressing** ~ naxış işləri

**duplicate** ~ sürət çıxarma (*dəzğahda*)

**effective** ~ faydalı iş

**expansion** ~ genişlənmə işi

**experimental** ~ eksperimental iş

**external** ~ xarici səthlərin emalı

**field** ~ sahə [çöl] şəraitində iş

**fine(-limit)** ~ 1.dəqiq iş 2.qısa buraxılış

həddində emal  
**work**  
**finely finished** ~ diqqətli emal olunmuş məmulat  
**finishing** ~ təmiz emal; sona çatdırma  
**fitter's** ~ yığma işləri; çilingər işləri  
**forge** ~ 1.döymə, döyülmə (*dəmir*) 2. döyülmüş metal parçası  
**gauge** ~ lekal işi  
**gringing** ~ cilalama  
**hot** ~ qaynar emal  
**indicated** ~ indikator işi  
**input** ~ sərf edilmiş iş; indikator işi (*mühərrikin*)  
**jig** ~ konduktorlarda və ya tərtibatlarda emal  
**job** ~ 1. ədədlə istehsal 2.muzdlu iş  
**jobbing** ~ 1.kiçik təmir 2.kiçik məmulatların hazırlanması  
**long-range development** ~ perspektivli konstruksiyaların işlənməsi  
**maintenance** ~ texniki xidmət və təmir  
**mechanical** ~ çilingər işləri  
**motion** ~ s hərəkətli hissələr (*mexanizmin*)  
**no-load** ~ boş işləmə, yüksüz işləmə  
**patch** ~ batığın təmiri (*yolun*)  
**piece** ~ muzdlu iş  
**pit** ~ baxış xəndəyində görülən işlər  
**precision** ~ dəqiq iş; yüksək dəqiqliklə emal  
**reclamation** ~ reklamlaşdırma üzrə işlərinin təmiri  
**reconditioning** ~ təmir işləri, bərpa işləri  
**remedial** ~ kiçik təmir  
**repair** ~ təmir, təmir işləri  
**repetition** ~ 1.seriya istehsal 2.surətçixarma dəzgahında emal  
**rescue** ~ xilas etmə işləri  
**road** ~ yol işləri  
**spun** ~ məmulatın fırlanması zamanı təzyiqlə altında formalaşan detal  
**starting** ~ işə salma zamanı sərf olunan iş  
**steel** ~ polad konstruksiya  
**test** ~ 1.sınaq işi; sınağın aparılması 2.sınağı aparılan məmulat  
**useful** ~ faydalı iş  
**workability** emal olunmaqlıq  
**workbench** 1. iş yeri 2. verstak  
**worked** emal olunmuş  
**worked-out** işlənmiş  
**working** 1.iş; hərəkət || işləyən; istismarda olan 2.emal

~ of brakes tormozlama  
**working**  
**cold** ~ 1.detalın üzərini pərcimləmə (*yorulmaya müqaviməti artırmaq üçün*) 2.soyuq emal  
**forced** ~ böyük yüklə işləməsi (*mühərrikin*)  
**shuttle** ~ məkik üsulu ilə hərəkət (*nəqliyyatın*)  
**smooth** ~ sakit gediş, bərabər hərəkət (*nəqliyyatın*)  
**workmanship** ixtisas; profesional ustalıq  
**workmount** iş masası  
**workshop** sex; emalatxana  
**field** ~ sahə [çöl] emalatxanası  
**mobile** ~ hərəkət edən emalatxana  
**motor-lorry** ~ yük avtomobili-emalatxana  
**repair** ~ təmir emalatxanası  
**worm** sonsuz vint; şnek  
**cone** ~ qloboidal sonsuz vint  
**cylindrical** ~ silindrik sonsuz vint  
**Hindley** ~ qloboidal sonsuz vint  
**hourglass** ~ qloboidal sonsuz vint  
**irreversible** ~ özütormozlayan sonsuz vint  
**multiple-thread** ~ çox gedişli sonsuz vint  
**multithread** ~ çox gedişli sonsuz vint  
**overhead** ~ vint çarxının üzərində yerləşən sonsuz vint  
**overslung** ~ vint çarxının üzərində yerləşən sonsuz vint  
**parallel-type** ~ silindrik sonsuz vint  
**single-thread** ~ birgedişli sonsuz vint  
**speedometer drive** ~ spidometrin intiqalının sonsuz vinti  
**steering(-gear)** ~ sükan mexanizminin sonsuz vinti; sükanın sonsuz vinti  
**straight** ~ silindrik sonsuz vint  
**triple** ~ üçgedişli sonsuz vint  
**underslung** ~ sonsuz vint çarxı altında yerləşdirilmiş sonsuz vint  
**worm-and-gear** sonsuz vint və sonsuz vint çarxı (*sükan mexanizminin sxemi*)  
**worm-and-nut** vint və qayka (*sükan mexanizminin sxemi*)  
**worm-and-sector** sonsuz vint və sektor (*sükan mexanizminin sxemi*)  
**worm-and-(worm) wheel** sonsuz vint və sonsuz vint çarxı (*sükan mexanizminin sxemi*); sonsuz vint ötürməsi; sonsuz vint cütü  
**worn** yeyilmiş # ~ on a taper konusvari yeyilmiş (*silindrik dişli çarxın dişlərinin, valın şlislərinin*)  
**worn-down** yeyilmiş #~with use istismarda

## WOR

yeyilmiş [köhnəlmiş]  
**worn-in** işləyib uyuşmuş  
**worn-out** yeyilmiş, işlənmiş # ~ **in service** istismarda yeyilmiş [köhnəlmiş]  
**wrap** bükmə materialı || bükmək  
**bead wire** ~ yan məftil halqasının qabığı (*şinin*)  
**wraparound** yarım dairəvi  
**wreck** qəza || qəzaya uğramaq  
**wreckage** qəza nəticəsində qırılma  
**wrecker** 1. texniki yardım avtomobili; zədələnməmiş texnikanı evakuasiya etmək üçün qəza dartqısı 2. qəza-təmir briqadasının işçisi  
**wrecking** 1. sökmə, dağıtma 2. qəza-xilasetmə işləri 3. qəzalı  
**wrench** qayka açarı || qayka bağlayan; **to** ~ **off** çəkib bərkitmək (*boltu*); həddən artıq çəkib bərkitmədən burulmaq (*boltu*)  
**adjustable** ~ çənəsi hərəkət etdirilən açar  
**adjustable tap** ~ hərəkətli deşik açan; metçiklər üçün çənəsi hərəkət etdirilən açar  
**air** ~ pnevmatik qayka açan  
**angle** ~ çənəsi döndərilmiş (*dəstəyə görə*) qayka açarı  
**bearing** ~ yastıqların qapaqlarını çəkmək üçün açar  
**bent** ~ əyilmiş qayka açarı  
**box(-end)** ~ geydirilən qayka açarı; çənəsi qapalı açar  
**cap** ~ qapaqlı qayka üçün açar  
**coach** ~ çənəsi hərəkət etdirilən qayka açarı  
**cock** ~ kranın qaykasına düşən açar  
**connecting rod** ~ sürgüqolunun qapağının qaykasını çəkmək üçün açar  
**differential adjusting** ~ differensialın yastıqlarını nizamlamaq üçün açar  
**double-end(ed)** ~ iki tərəfli qayka açarı  
**double-head** ~ iki tərəfli qayka açarı  
**female** ~ geydirilən qayka açan  
**flare nut** ~ geydirilən qayka açan

**flex socket** ~ universal oynaqlı geydirilən qayka açar  
**wrench**  
**fork** ~ çəngəlvari qayka açarı  
**handle bent** ~ dəstəyi əyri qayka açarı  
**hexagon** ~ geydirilən qayka açarı  
**hex-nut** ~ geydirilən qayka açarı  
**hose** ~ şlanqları ayırmaq üçün açar  
**main bearing** ~ dirsəkli valın əsas yastıqlarının qaykalarını çəkmək üçün açar  
**monkey** ~ çənəsi hərəkət etdirilən açar  
**oil-cock** ~ yağ klapınları üçün açar  
**open-end** ~ çənəsi qapanmayan qayka açarı  
**pipe** ~ boru açarı  
**power-operated** ~ qayka buran  
**rim** ~ çənbəri bərkitdən qaykanın açarı  
**screw** ~ çənəsi hərəkət etdirilən qayka açarı  
**single-head** ~ birtərəfli qayka açarı  
**socket** ~ geydirilən qayka açarı (*çıxarılan fırlanan dəstəkli*)  
**spanner** ~ qayka açarı; dairəvi qaykalar üçün açar  
**strap** ~ qayıqlı açar  
**tap** ~ deşik açan; yiv açan  
**tension-indicating** ~ dinamometrik açar  
**torque(-control)** ~ dinamometrik açar  
**torque-indicating** ~ dinamometrik açar  
**torque indicator hand** ~ dinamometrik açar  
**torque-measuring** ~ dinamometrik açar  
**tube** ~ boru açarı  
**universal** ~ universal qayka açarı  
**wrist** barmaq (*sürgüqolunun, çarxqolunun*)  
**write off** siyahıdan çıxartmaq [silmək] (*yararsız texnika avadanlığı*)  
**writer:**  
**spec** ~ texniki şərtlərin və ya texniki tapşırığın işlənməsi (*məs., yeni maşının layihə edilməsi*)  
**written-off** siyahıdan çıxarılmış  
**wrought** 1. döyülən 2. döyülmüş 3. plastik deformasiya etməyə imkan verən (*metal haq-*

## XYZ

*qında*) **4.** təzyiqlə emal olunmuş  
**X-type** X-şəkili, xaçşəkili  
**xylonite** selluloid  
**yank** dartınma, dartma || dartmaq  
**yard** yard (0,9144 m)  
**pay** ~s tutumun kub yardla faydalı həcmi (*kuzanın*)  
**yardage** kub yardlarla tutum; yardlarla uzunluq; kvadrat yardlarla sahə  
**overhaul** ~ kub yardlarla daşınan materialların həcm  
**yardeling-in-transit** yardlarla daşıma istiqamətində yük emal etmə (*boşaltma, saxlama, növləşdirmə*)  
**yardstick** yardla uzununa ölçən xətkəş  
**yaw** vertikal ox ətrafında dönmə [dolaşma]  
**rear axle** ~ arxa körpünün ressor altında olan kütləsinin onun ağırlıq mərkəzindən keçən ox ətrafında bucaq rəqsləri  
**yawn** ara, aralıq  
**year:**  
**model** ~ modelin buxarıldığı il (*avtomobil, traktorun*); il ərzində buraxılan hazırkı model  
**of manufacture** ~ buraxılış ili  
**trucking** ~ yük avtomobilinin istismar ili  
**yearly** hər il, illik  
**yield** **1.** axıcılıq, dəyişkənlik **2.** hasil edilmə, istehsal (*məhsul*), buraxılış **3.** yay kimi etmək  
**torque** ~ burulmada axma həddi  
**yielding** axıcı  
**yoke** **1.** çəngəl **2.** mancanaq **3.** kardan xaçı **4.** dəmir bənd, sırqa; xamıt; sıxan  
**brake rod** ~ tormoz dartısının çəngəli  
**clutch release** ~ ilişməni ayıran çəngəl; ilişməni ayırma  
**clutch throwout** ~ ilişməni ayıran çəngəl; ilişməni ayırma  
**flange** ~ flanslı çəngəl  
**hub** ~ topu olan çəngəl

**lamp** ~ faranın [fənərin] sırqası  
**yoke**  
**lifting** ~ qaldırma qulaqcığı (*kranla qaldırmaq üçün*), qaldırma dəmir bəndi  
**master clutch-release** ~ baş ilişməni ayıran çəngəl  
**saddle** ~ oturacağın çəngəli (*velosipedin, motoskiletin*)  
**sleeve** ~ uzun oynaqlı çəngəl  
**slip** ~ sürüşkən çəngəl  
**steering** ~ dönmə yumruğunun çəngəli  
**tie-rod** ~ birləşdirici dartının çəngəli  
**towing** ~ yedək sırqası; yedək rımı; qoşqu çəngəli  
**universal-joint** ~ kardan çəngəli  
**universal-joint slip** ~ kardan çəngəli  
**zerk** Zerka yağdanı  
**zero** **1.** sıfır **2.** koordinat başlanğıcı **3.** hesablanma başlanğıcı # **to set to** ~ sıfıra gətirmək; sıfıra quraşdırmaq  
**false** ~ səhv [yanlış] sıfır (*cihazın, alətin*), yeri dəyişdirilmiş başlanğıc nöqtə (*hesablanmanın*)  
**scale** ~ şkalanın sıfırı  
**time** ~ hesablanmanın başlanğıcı  
**zero-defects** qüsursuz  
**zeroing** sıfıra quraşdırma  
**zero-lash** zərbəsiz  
**zigzag** **1.** ziqzaq; ziqzaqvari xətt || ziqzaqşəkili **2.** ziqzaqla birləşmə **3.** ziqzaqla hərəkət etmək **4.** ziqzaq (*yol nişanı*)  
**zigzagging** ziqzaqla hərəkət  
**zincification** sinkləmə, sinkli örtük  
**zinc-plating** sinkləmə, sinkli örtük  
**zip** bağlama-molniya  
**zipper** bağlama-molniya  
**zipping** *dan.* külək şüşəsini quraşdırdıqda yığma əməliyyatı  
**zone** zona, məntəqə  
~ **of adhesion** ilişmə zonası (*təkarin və ya*

## ZON

*tırtılın yol ilə)*

### zone

~ **of dispersion** yayılma sahəsi (*diqramda*)

~ **of fracture** sınma zonası; dağılma zonası

**blind** ~ görünməyən sahə; görüntü olmayan sahə

**crumple** ~ əzilmə sahəsi, avtomobilin sahəsi, zərbəni söndürərək sürücü və sərnişinlərin təhlükəsizliyini təmin edən avtomobilin səthinin sahəsi

**failure** ~ dağılma sahəsi, imtina baş verən sahə [zona]

**flame** ~ məşəl sahəsi [oblastı]

**front crumple** ~ avtomobilin qabaq hissəsində yerləşən əzilmə sahəsi

**high-temperature** ~ yüksək temperatur məntəqəsi

### zone

**load(ing)** ~ yükləmə zonası, yükün təsir etdiyi zona

**meshing**~ilişmə sahəsi (dişli çarxların)

**mixing** ~ yerdəyişmə zonası

**oxidation** ~ yanma zonası; oksidləşmə zonası

**preheating** ~ qızdırma zonası

**pressure** ~ təzyiqin zonası və ya tərəfi

**rear crumple** ~ avtomobilin arxa hissəsində yerləşmiş əzilmə sahəsi

**safety** ~ təhlükəsizlik adacağı (*piyadalar üçün*)

**tolerance** ~ buraxılış sahəsi

**weakness** ~ möhkəmliyin zəiflədiyi sahə



## İngilis-amerika sistemli ölçmələrin vahidləri\*

Vahidlərin adları		Vahidlərin adları	
<i>Inch</i>	Düyüm	<i>Pound-force</i>	Funt-qüvvə
<i>Foot</i>	Fut	<i>Newton</i>	Nyuton (N)
<i>Mile</i>	Mil	<i>Pound-force per square inch</i>	Kv.düyümə funt-qüvvə
<i>Killometr per hour</i>	Saatda kilometr	<i>Kilopascal</i>	Kilopaskal (kPa)
<i>Metre per second</i>	Saniyədə metr	<i>Millibar</i>	Millibar (mbar)
<i>Rotation per minure</i>	Dəqiqədə dövr	<i>Millimetre of mercury</i>	Civə sütununun millimetri (mm.j.s.)
<i>Ounce (oz)</i>	Unsiya	<i>Inch-pound-force</i>	Funt-qüvvə-düyüm
<i>Pound</i>	Funt	<i>Foot-pound-force</i>	Funt-qüvvə-fut
<i>Cubic inch</i>	Kub. düyüm	<i>Newton-metre</i>	Nyuton-metr
<i>Pint</i>	Britaniya pinti	<i>Horsepower (US)</i>	Amerika at qüvvəsi (a.q.)
<i>Quart (UK)</i>	Britaniya kvartı	<i>Horsepower (UK)</i>	Britaniya at qüvvəsi (a.q.)
<i>Quart (US)</i>	Amerika kvartı	<i>Mile per hour</i>	Saatda mil (mil/saat)
<i>Gallon (UK)</i>	Britaniya qallonu		
<i>Gallon (US)</i>	Amerika qallonu		
<i>Ounce-force</i>	Unsiya-qüvvə		

## Metrik və qeyri-metrik (ingilis-amerikan) ölçmə vahidlərinin qarşılıqlı çevirmə cədvəli

Vahidin adı	Çevirmə əmsalı	Metrik vahidlər sistemi	Çevirmə əmsalı	Vahidin adı
<b>Xətti ölçülər</b>				
<i>Inch</i>	25,4 mm	Millimetr(mm)	0,0394	Düyüm
<i>Foot</i>	0,305 m	Metr (m)	3,282	Fut
<i>Mile</i>	1,609 km	Kilometr(km)	0,621	Mil
<b>Kütlə ölçüləri (çəki)</b>				
<i>Ounce (oz)</i>	28,35 q	Qram (q)	0,035	Unsiya
<i>Pound</i>	0,454	Kiloqram(kq)	2,205	Funt
<b>Həcm ölçüləri</b>				
<i>Cubic inch</i>	16,387 sm <sup>3</sup>	Kub santimetr (sm <sup>3</sup> )	0,061	Kubik düyüm
<i>Pint</i>	0,568 l	Litr (l)	1,76	İngiltərə kvartı
<i>Quart(UK)</i>	1,137 l	Litr (l)	0,88	İngiltərə kvartı
<i>Quart(UK)</i>	1,201	Amerika kvarta	0,833	İngiltərə kvartı
<i>Quart(US)</i>	0,946 l	Litr (l)	1,057	Amerika kvartı
<i>Gallon(UK)</i>	4,546 l	Litr (l)	0,22	İngiltərə qallonu
<i>Gallon(UK)</i>	1,201	Amerika qallonu	0,833	İngiltərə qallonu
<i>Gallon(US)</i>	3,785 l	Litr	0,264	Amerika qallonu

## Ölçü vahidləri

Vahidin adı	Çevirmə əmsalı	Metrik vahidlər sistemi	Çevirmə əmsalı	Vahidin adı
<b>Təzyiq</b>				
Kv. düyümə düşən Funt-qüvvə	$0,07 \frac{kqF}{sm}$	Kv.sm-ə düşən kiloqram qüvvə $\left(\frac{kqq}{sm}\right)$	14,223	<i>Pound-force per square inch</i>
Kv. düyümə düşən Funt-qüvvə	0,068 atm	Atmosfer (at; atm)	14,696	<i>Pound-force per square inch</i>
Kv. düyümə düşən Funt-qüvvə	0,069 bar	Bar (bar)	14,5	<i>Pound-force per square inch</i>
Kv. düyümə düşən Funt-qüvvə	6,895 kPa	Kilopaskal (kPa)	0,145	<i>Pound-force per square inch</i>
Kilopaskal (kPa)	$0,01 \frac{kqF}{sm}$	Kv.sm-ə düşən kiloqram-qüvvə	98,1	<i>Kilopascal</i>
Millibar (mbar)	100 Pa	Paskal (Pa)	0,01	<i>Millibar</i>
Millibar (mbar)	0,0145	Kv. düyümə Funt-qüvvə	68,947	<i>Millibar</i>
Millibar (mbar)	0,75mm.c.s.	Civə sütunu millimetr (c.s.mm)	1,333	<i>Millibar</i>
Millibar (mbar)	1,4	Su sütunu düyümü	0,714	<i>Millibar</i>
Civə sütunu millimetr (c.s.mm)	1,868	Su sütunu düyümü	0,535	<i>Millimetr of mercury</i>
Civə sütunu millimetr (c.s.mm)	27,68	Kv. düyümə düşən Funt-qüvvə	0,036	<i>Inch of water</i>

## 3 №-li cədvəlin davamı

Vahidlərin adı	Dəyişdirmə əmsalı	Metrik vahidlər sistemi	Dəyişdir mə əmsalı	Vahidlərin adı
<b>Sürətlər</b>				
Saatda mil (mil/saat)	1,609	Saatda kilometr (km/saat)	0,621	<i>Mile per hour</i>
<b>Yanacaq sərfi **</b>				
Britan qalonuna mil (mil/qallon)	0,354	Litrə kilometr (km/l)	2,825	<i>Mile per gallon (UK)</i>
Amerikan qallonuna mil (mil/qallon)	0,425	Litrə kilometr (km/l)	2,352	<i>Mile per gallon (US)</i>
<b>Temperaturlar</b>				
Dərəcə Selsi ( $^{\circ}C$ ) = (Dərəcə Farenqeyt-32) $\times$ 0.56				
Dərəcə Farenqeyt ( $^{\circ}C$ ) = (Dərəcə Selsi $\times$ 1.8) + 32				
Dərəcə Kelvin (T, K) = Dərəcə Selsi + 273,15 K				

3 №-li cədvəlin davamı

Vahidin adı	Çevirmə əmsalı	Metrik vahidlər sistemi	Çevirmə əmsalı	Vahidin adı
<b>Qüvvələr</b>				
Qüvvə-unsiya	0,278 N	Nüton (N)	3,6	<i>ounce-force</i>
Funt-qüvvə	4,448	Nüton (N)	0,225	<i>Pound-force</i>
Nüton (N)	0,1 kq q	Kiloqram-qüvvə (kq q)	9,81	<i>Newton</i>
<b>Burucu momentlər</b>				
Funt-qüvvə-düyüm	1,152 kq q	Kiloqram-qüvvə-santi metr(kq q sm)	0,868	<i>İnce-pound-force</i>
Funt-qüvvə-düyüm	0,113 Nm	Nütonmetr	8,85	<i>İnce-pound-force</i>
Funt-qüvvə-düyüm	0,083	Funtt-qüvvə-fut	12	<i>İnce-pound-force</i>
Funt-qüvvə-fut	0,138 kqqm	Kiloqram-qüvvə-metr (kq qm)	7,233	<i>Foot -pound-force</i>
Funt-qüvvə-fut	1,356 Nm	Nüton-metr (N m)	0,738	<i>Foot -pound-force</i>
Nüton-metr (N m)	0,102 kq q m	Nüton-metr (N m)	9,804	<i>Newton-metr</i>
<b>Güclər</b>				
Amerika at qüvvəsi (a.q.)	746	Vat	0,00134	Horsepower ( U S)
Britaniya at qüvvəsi (a.q.)	745,7	Vat	0,00134	Horsepower ( U K)
Rusiya at qüvvəsi (a.q.)	735,5	vat	0,00136	

\* Cədvəllərdə avtomobil təlimatlarında və texniki soraqlarda istifadə olunan vahidlər verilmişdir.

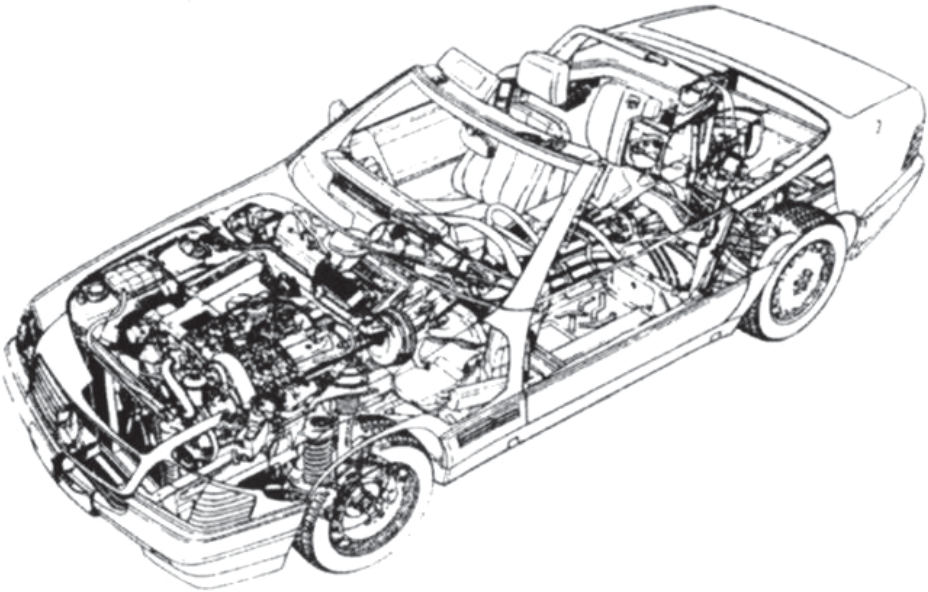
\*\* Qeyri-metrik sistemdən (ingilis-amerikan) metrik sistemə keçərkən yanacaq sərfini

hesabladıqda milin qallona nisbəti istifadə olunur  $100\text{km} \left( \frac{1}{100\text{km}} \right)$ .

**ƏLAVƏLƏR**

**ŞƏKİLLƏR**

(MİNİK AVTOMOBİLLƏRİNİN  
ƏSAS SİSTEMLƏRİ)





1



2



3



4



5



6



7



8

1. **SEDAN (SEDAN)** – iki və ya üç cərgəli oturacaqları olan və iki, dörd və ya altı yan qapılı üç həcmli sərnişin kuzası
2. **COUPE (KUPE)** – iki yan qapılı üç cərgəli iki və ya üç həcmli sərnişin kuzası. İkinci cərgədə oturacaqlar sıxışdırılmış qabaritli ola bilər (2+2 sxemi)
3. **HATCHBACK (HƏÇBƏK)** – iki və ya dörd qapılı və kuzanın arxa hissəsində bir yan qapısı olan iki həcmli sərnişin kuzası (qapıların sayı üç və ya beş). İki cərgəli oturacaqlar. İkinci cərgəni və onun arxasınca yerləşmiş taxçanı qatlamaqla və ya tamamilə çıxartmaqla yük yerini kəsgin böyütmək olar. Dam geriyə səlis düşür, arxa divarda böyük yük lyuk olur.
4. **FASTBACK (FASTBƏK)** – iki və ya dörd yan qapılı və oturacaqları ikicərgəli yerləşmiş iki həcmli sərnişin kuzası. Dam geriyə səlis düşür, salondan izolə edilmiş baqaj yeri isə arxa pəncərənin aşağısından döşəmənin səviyyəsinə qədər düşür (üç həcmli kuzalarda olduğu kimi).
5. **ROADSTER (RODSTER (SPAYDER))** – iki yan qapılı və bir iki cərgəli oturacqılı qatlanan damlı sərnişin kuzası. İkinci sıra oturacaqlar sıxlaşdırılmış qabarit ölçüləri ilə fərqlənir (sxem «2+1» və ya «2+2»). Bəzi hallarda bu kuzalar çıxarılan sərt damı ilə də komplektləşdirilir.

6. **CONVERTIBLE (KABRİOLET)** – qatlanan yan qapılı iki damlı və endirilən yan şüşələrlə sərnəşin kuzası. İki, dörd və ya altı yan qapılı; iki və ya üç cərgəli oturaçaqlar.
7. **LIMOUSINE (LİMUZİN)** – dörd və ya altı yan qapılı, iki və ya üç cərgəli oturaçaqlı və sürücü yerindən sərnəşin salonu şüşə arakəsmə ilə ayrılan üç həcmli sərnəşin kuzası. Salonun üç cərgəli komponovkası olduqda ikinci sıra ya qatlanan, ya da arxası hərəkət istiqamətində olur.
8. **TARGA (TARQA)** – birinci cərgənin oturaçaqlarının üstündə qatlanan və ya çıxarılan dam hissəsin olan «kupe» tipli sərnəşin kuzası. Damın konstruksiyasında variantlar mümkündür. Məsələn, çıxarılan hissəsini iki yerə ayıran mərkəzi uzununa tirlə «T-şəkilli» dam.



9



10



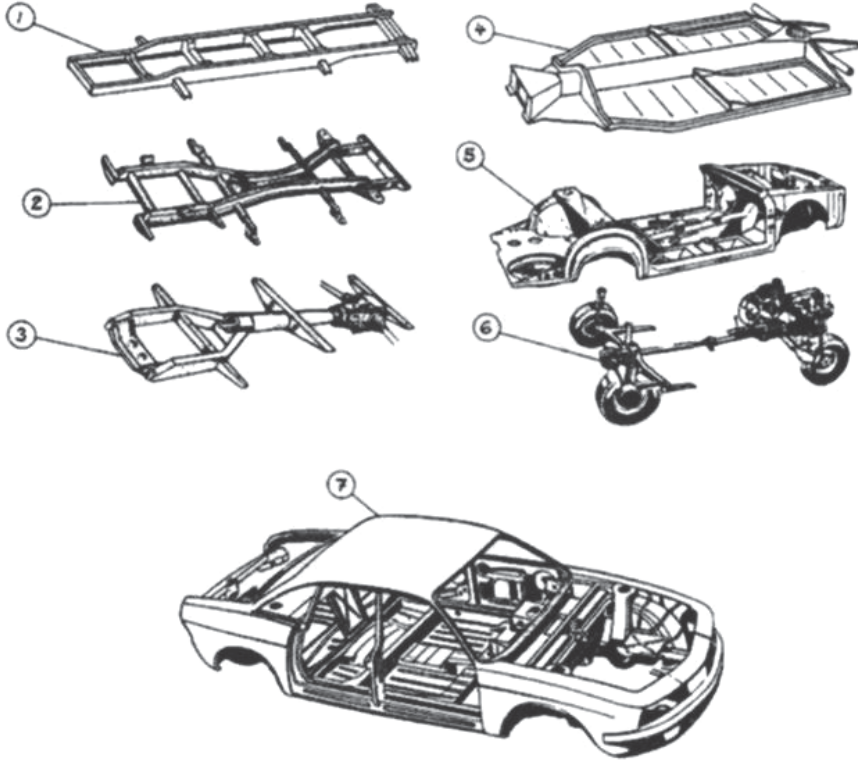
11



12

9. **VAN (FURQON)** – bir və ya iki sıralı oturaçaqları olan ikihəcmli yük sərnəşin kuzası. Bir qayda olaraq ikinci sıra sıx oturma ölçüləri ilə fərqlənir (sxem «2+1» və ya «2+2»). Yan qapılar iki və ya üç olur. Bunlardan biri yük bölməsi üçündür. Bu bölmə sürücünün yerindən sərət arakəsmə ilə ayrılır. Kuzanın arxa divarında bir dənə də yük qapısı vardır. Yük üçün ayrılmış yerin hündürlüyü çox ola bilər.
10. **PICK-UP (PİKAP)** – sürücü və sərnəşinlər üçün bağlı kabinli və yük üçün açıq bortlu platformalı yük-sərnəşin kuzası. Kabin iki, üç və ya dörd yan qapılı və «2+1», «2+2», «2+3» sxemləri üzrə bir və ya iki sıra oturaçaqlarla avadanlıqlaşdırıla bilər. Yük platforması qatlanan arxa bortlu, yumşaq və ya sərət damlıdır. Sərnəşin oturaçaqları da quraşdırıla bilər.
11. **STATION VAQON (UNİVERSAL)** – iki, dörd və ya altı yan qapılı və arxa divarda bir qapısı olan iki qapılı yük-sərnəşin kuzası. İki və ya üç sıralı oturaçaqlı (ikinci və üçüncü qatlanır və ya sökülür). Üçüncü sıranın sərnəşinləri o birilər kimi yerləşə bilər və ya kürəyi hərəkət istiqamətində və ya ayrıca oturaçaqlara bort boyunca ola bilər.
12. **MINIVAN (MİNİFURQON)** – iki və ya üç sıralı oturaçaqlı, iki, üç və ya dörd yan qapılı, birhəcmli yük-sərnəşin kuzası. Bir qayda olaraq sahənin arxa hissəsi «universal» tipli kuza kimi hazırlanır, amma çox sayda kresloların və avadanlıqların transformasiyası mümkündür.

## 2. STRUCTURES / Çərçivələr və karkaslar



1 – *Ladder-type frame* / pilləkən tipli çərçivə

2 – *X-type frame* / X-şəkilli çərçivə

3 – *Tubular backbone frame* / Boruvari elementli mərkəzi daşıyıcı çərçivə,  
mərkəzi çərçivə

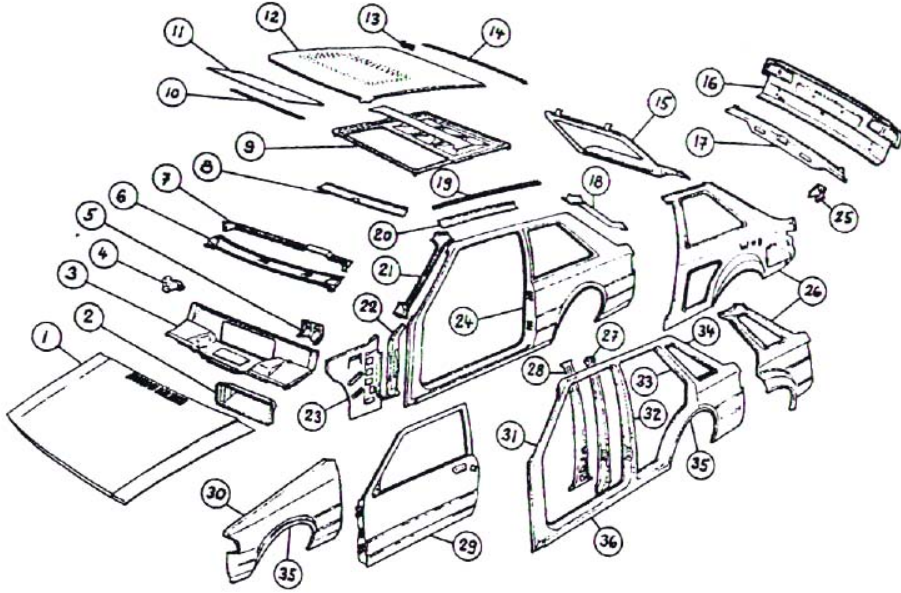
4 – *Platform frame* / Platforma tipli çərçivə

5 – *Substructure* / Daşıyıcı əsas

6 – *Running gear* / Şassi

7 – *Unitized body* / Daşıyıcı kuza

### 3.1. Body parts / Kuzanın hissələri

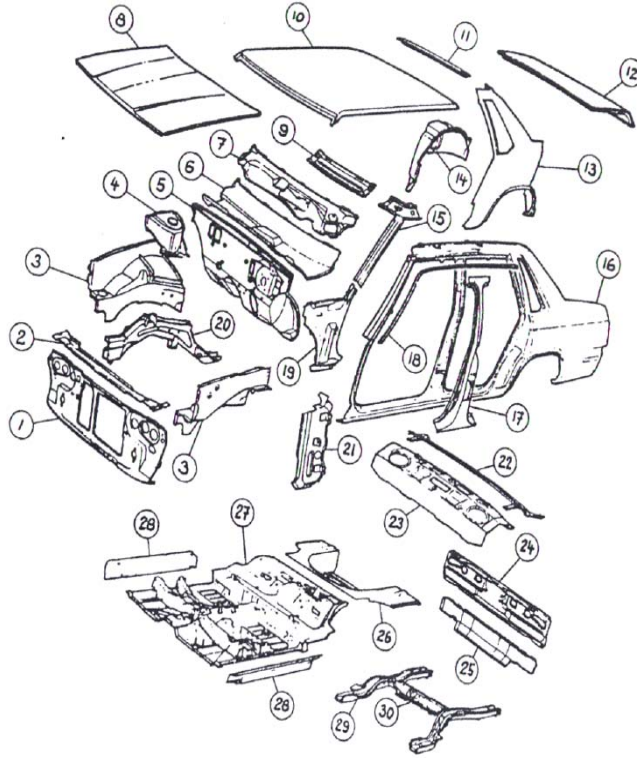


- 1 – Hood / Kapot
- 2 – Cowl plenum chamber / Havaqəbuledən
- 3 – Cowl plenum / Havaçəkənin qutusu
- 4 – Wiper motor support panel / Şüşətəmizləyənin kronşteyni
- 5 – Steering column bracket / Sükan çarxının kronşteyni
- 6 – Cowl top / Havayığanın qutusunun yuxarı paneli
- 7 – Dash support / Cihaz panelinin kronşteyni
- 8 – Windshield header panel / Damın qabaq paneli
- 9 – Sunroof aperture panel / Damın lyukunun paneli
- 10 – Air deflector / Hava deflektoru
- 11 – Sunroof / Damın lyuku
- 12 – Roof panel / Damın paneli
- 13 – Hinge trace / Petlinin kronşteyni
- 14 – Rear window header / Arxa şüşənin arxa paneli
- 15 – Liftgate / Arxa qapı (yuxarı açılan)
- 16 – Tail panel / Arxanın arxa paneli
- 17 – Tail panel reinforcement / Yük yerinin arxa qabırğası
- 18 – Rain channel / Su axıdan nov



- 19 – *Drip rail* / Su yığan nov  
20 – *Roof rail reinforcement* / Damin lonjeronu  
21 – *A-pillar reinforcement* / Qabaq dayağın qüvvətləndirici elementi  
22 – *Hinge pillar reinforcement* / Qapının qabaq dayağının oynaq qabırğası  
23 – *Cowl side panel* / Qabağın yan paneli  
24 – *Side aperture panel* / Qapı yerinin paneli  
25 – *Bumper bracket* / Bamperin kronşteyni  
26 – *Inner quarter panel* / Arxanın yan paneli  
27 – *B-pillar reinforcement* / Orta dayağın qabırğası  
28 – *B-pillar inner panel* / Orta dayağın daxili paneli  
29 – *Door* / Qapı  
30 – *Front fender* / Qabaq qanad  
31 – *A-pillar* / Qabaq dayaq  
32 – *B-pillar* / Orta dayaq  
33 – *C-pillar* / Arxa dayaq  
34 – *D-pillar* / Arxa şüşənin dayağı  
35 – *Wheel arch* / Təkərüstü oyuq  
36 – *Sill* / Astana (kandar)

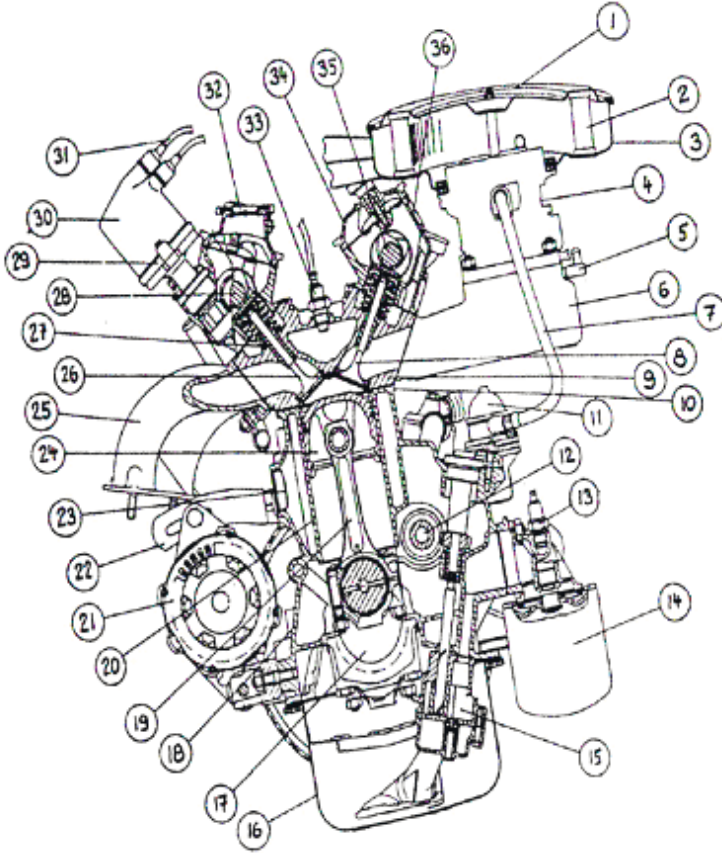
### 3.2. Body parts / Kuzamın hissələri



- 1 – Radiator support panel / Radiatorun dayaq paneli
- 2 – Tie bar panel / Qabağın eninə tiri
- 3 – Fender apron / Qabaq qanad
- 4 – Strut tower / Asqının yuxarı dayağı
- 5 – Bulkhead / Mühərrik bölməsinin arakəsməsi
- 6 – Cowl plenum / Hava yığının qutusu
- 7 – Cowl top / Pəncərəaltı panel
- 8 – Hood / Kapot
- 9 – Windshied header reinforcement / Pəncərəaltı tir
- 10 – Roof panel / Damın paneli
- 11 – Rear window header / Damın arxa paneli
- 12 – Deck lid / Yük yerinin qapağı
- 13 – Inner quarter panel / Arxanın yan paneli
- 14 – Inner fender panel / Təkərustü oyuq
- 15 – A-pillar reinforcement / Qabaq dayağın qüvvətləndirmə elementi

- 17 – *B-pillar outer panel* / Orta dayağın xarici paneli  
18 – *Drip rail* / Suyuğan nov  
19 – *Cowl side panel* / Qabağın yan paneli  
20 – *Front side member* / Qabaq təkərin tağı  
21 – *Hinge pillar reinforcement* / Qapının qabaq dayağının oynaq qabırğası  
22 – *Rain channel* / Su axıdan nov  
23 – *Shelf panel* / Taxçanın paneli  
24 – *Tail ranel* / Yük yerinin arxa paneli  
25 – *Lower tail panel* / Yük yerinin aşağı paneli  
26 – *Rear floor pan* / Yük yerinin döşəməsi  
27 – *Front floor pan* / Salonun döşəməsi  
28 – *Inner sill panel* / Astananın daxili paneli  
29 – *Rear side member* / Arxa təkərin tağı  
30 – *Cross member* / Eninə tir

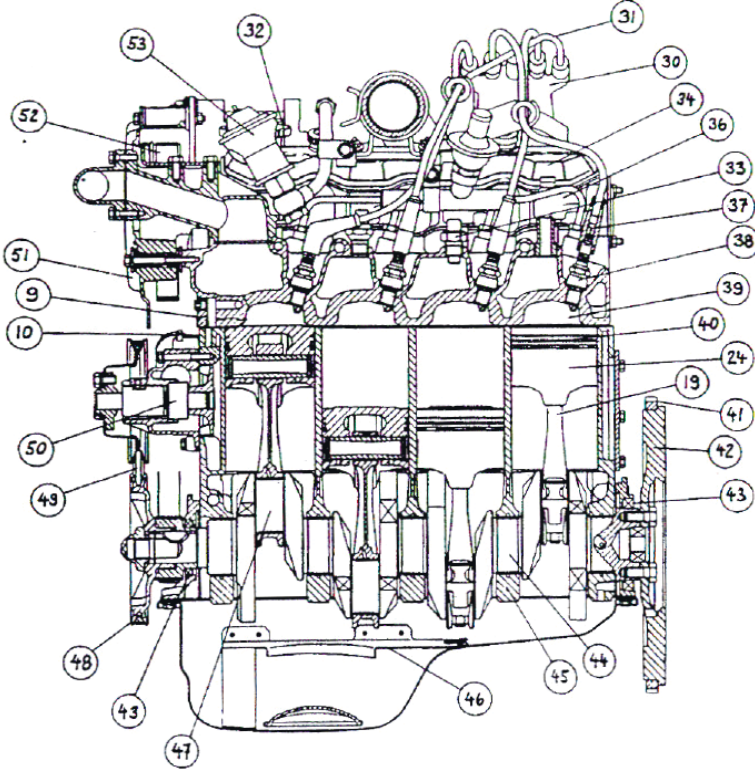
**4.1. 4-cylinder DOHC-engine (cross section)**  
**İki yuxarı paylayıcı vallı 4 silindrlı benzin mühərriki**  
**(eninə kəsik)**



- 1 – Air filter cover / Hava təmizləyicinin qapağı  
2 – Air filter element / Hava təmizləyicinin dəyişdirilən elementi  
3 – Air filter body / Hava təmizləyicinin gövdəsi  
4 – Carburettor / Karbürator  
5 – EFE connection / İşəsalma kollektorunun qızdırma qurğusunun ayrılması  
6 – Intake manifold / İşəsalma kollektoru  
7 – Fuel supply line / Yanacaq kəməri  
8 – Intake valve / İşəsalma klapanı  
9 – Cylinder head / Silindrlər blokunun başlığı  
10 – Engine block / Silindrlər bloku  
11 – Fuel pump / Yanacaq nasosu  
12 – Auxiliary shaft / Aralıq val

- 13 – *Oil pressure sensor* / Yağın təzyiqinin vericisi  
14 – *Oil filter* / Yağ təmizləyicisi  
15 – *Gear-type oil pump* / Dişli çarxlı yağ nasosu  
16 – *Oil pan* / Karterin altlığı  
17 – *Crankshaft* / Dirsəkli val  
18 – *Crankcase* / Karter  
19 – *Con(necting) rod* / Sürgü qol  
20 – *Cylinder head with water jacket* / Silindrlər bloku soyutma köynəyi ilə  
21 – *Alternator* / Generator  
22 – *Adjusting link* / Tarımlayıcının nizamlayıcı plankası  
23 – *Core plug* / Soyutma köynəyinin qapayıcısı  
24 – *Piston* / Porşen  
25 – *Exhaust manifold* / İxrac kollektoru  
26 – *Exhaust valve* / İxrac klapanı  
27 – *Valve spring* / Klapanın yayı  
28 – *Exhaust camshaft* / İxrac klapanlarının paylayıcı valı  
29 – *Distributor* / Alışma paylayıcısı

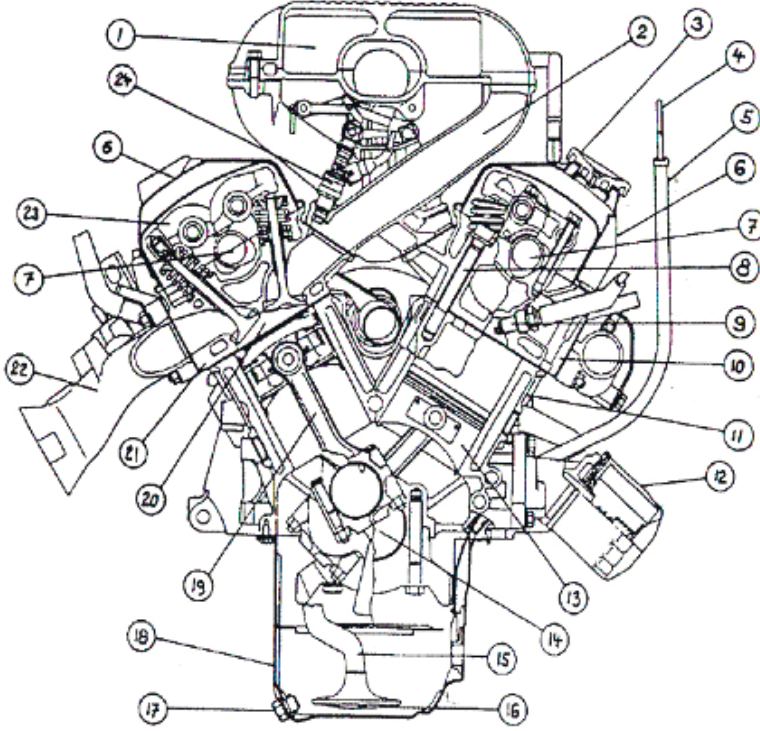
**4.2. 4-cylinder DOHC-engine (cross section)**  
**İki yuxarı paylayıcı vallı 4 silindrlı benzın m h rriki**  
**(enin  k sik)**



- 30 – Distributor cap / Alışma paylayıcının qapağı  
31 – Spare plug cable / Y ks k voltlu m ftil  
32 – Oil filter cap / Yağ t k l n boğazın qapağı  
33 – Engine temperaturesensor / Soyuducu mayenin temperaturunun vericisi  
34 – Valve cover / Klapan mexanizminin qapağı  
35 – Int camshaft / İş salma klapanlarının paylayıcı valı  
36 – Camshaft housing / Paylayıcı valın dayağı  
37 – RFI suppressor / Mane  s nd r c  rezistorlu şamın ucluđu  
38 – Spark plug / Alışma şamları  
39 – Combustion chamber / Yanma kamerası  
40 – Piston rings / Porşen halqaları  
41 – Flywheel gear / Nazım çarxın diřli tacı

- 42 – *Flywheel* / Nazim çarx
- 43 – *Radial shaft seal* / Valın radial kipləşdirməsi
- 44 – *Crankshaft journal* / Dirsəkli valın əsas boynu
- 45 – *Crankshaft main bearing* / Əsas yastıq (dirsəkli valın)
- 46 – *Baffle* / Yağqaytaran arakəsmə
- 47 – *Crank pin* / Sürgü qolu boynu (dirsəkli valın)
- 48 – *Crankshaft pulley* / Dirsəkli valın qasnağı
- 49 – *V-belt* / Pazvari Qayış
- 50 – *Coolant pump* / Soyutma sisteminin nasosu
- 51 – *Timing cover* / Qazpaylama mexanizminin qapağı
- 52 – *Cam wheel* / Paylayıcı valın qasnağı
- 53 – *ECR-valve* / İşlənmiş qazların resirkulyasiya sisteminin qapağı

**4.3. V-6 SOHC fuel injection engine (cross section)**  
**Bir yuxarı paylayıcı vallı və yanacağı püskürən V-şəkilli**  
**6 silindrlı benzin mühərriki (eninə kəsik)**



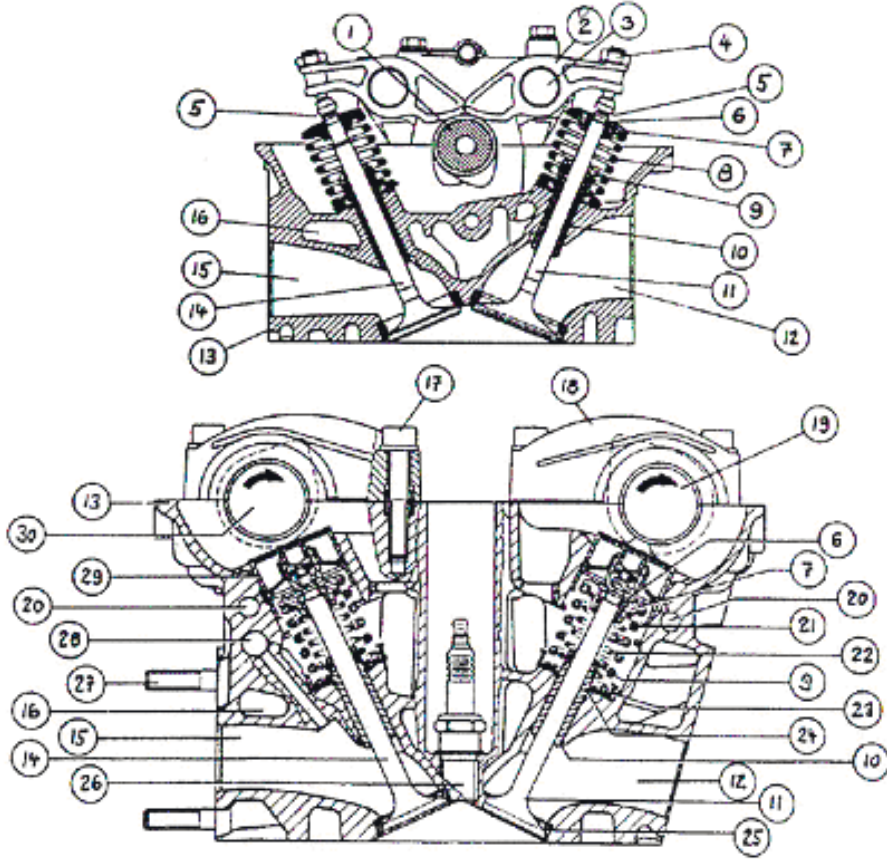
- 1 – Intake plenum / İşəsalma hava kəmərinin kamerası  
2 – Intake manifold / İşəsalma kollektoru  
3 – Oil filler cap / Yağtökmə boğazlığının qapağı  
4 – Dipstick / Yağın səviyyəsinə nəzarət şupu  
5 – Dipstick tube / Yağın səviyyəsinə nəzarət şupunun borucuğu  
6 – Valve cover / Klapan mexanizminin qapağı  
7 – Camshaft / Paylayıcı val  
8 – Cylinder head bolt / Silindrlər blokunun başlığının bərkitmə boltları  
9 – Spark plug / Alışma şamı  
10 – LH cylinder head / Silindrlər blokunun sol başlığı  
11 – Engine block / Silindrlər bloku  
12 – Full-flow oil filter / Tam axınlı yağ təmizləyici



- 13 – *Piston* / Porşen
- 14 – *Crankshaft* / Dirsəkli val
- 15 – *Oil pickup tube* / Yağyığan boru
- 16 – *Pickup screen* / Torlu təmizləyici
- 17 – *Oil drain plug* / Yağı axıdan tıxac
- 18 – *Oil pan* / Karterin altlığı
- 19 – *Con(nection) rod* / Sürgü qolu
- 20 – *Combustion chamber* / Yanma kamerası
- 21 – *RH cylinder head* / Silindrlər blokunun birinci başlığı
- 22 – *Exhaust manifold* / İxrac kollektoru
- 23 – *Rocker arm* / Mancanaq (klapan mexanizminin)
- 24 – *Fuel injector* / Yanacaq forsunkası

#### 4.4. SOHC- and DOHC-cylinder heads

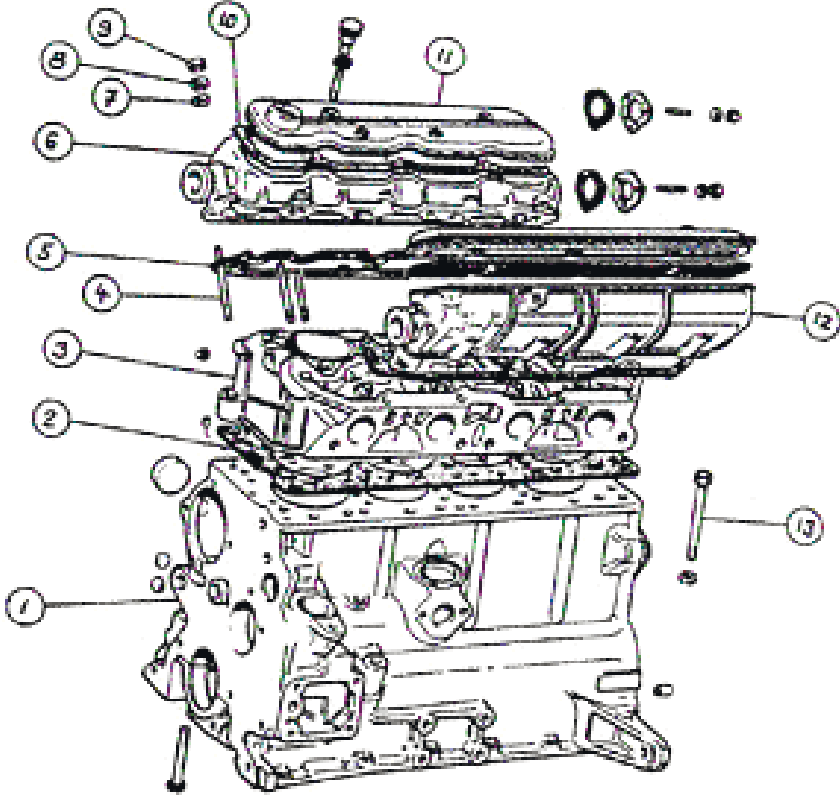
Bir və iki yuxarı paylayıcı valları olan silindrlər blokunun başlığı



- 1 – Camshaft / Paylayıcı val
- 2 – Rocker arm / Mancanaq
- 3 – Rocker shaft / Mancanaqların valı
- 4 – Valve adjusting screw / Klapanın ara boşluğunun nizamlama vintı
- 5 – Valve lash / Klapanın ara boşluğu
- 6 – Valve keeper / Klapanın saxarı
- 7 – Valve spring cap / Klapan yayının yuxarı nimçəsi
- 8 – Valve spring / Klapan yayı
- 9 – Valve stem seal / Yağ siyirən qapaqcıq
- 10 – Valve guide / Klapanın istiqamətləndiricisi
- 11 – Intake valve / İşəsalma klapanı
- 12 – Intake port / İşəsalma kanalı

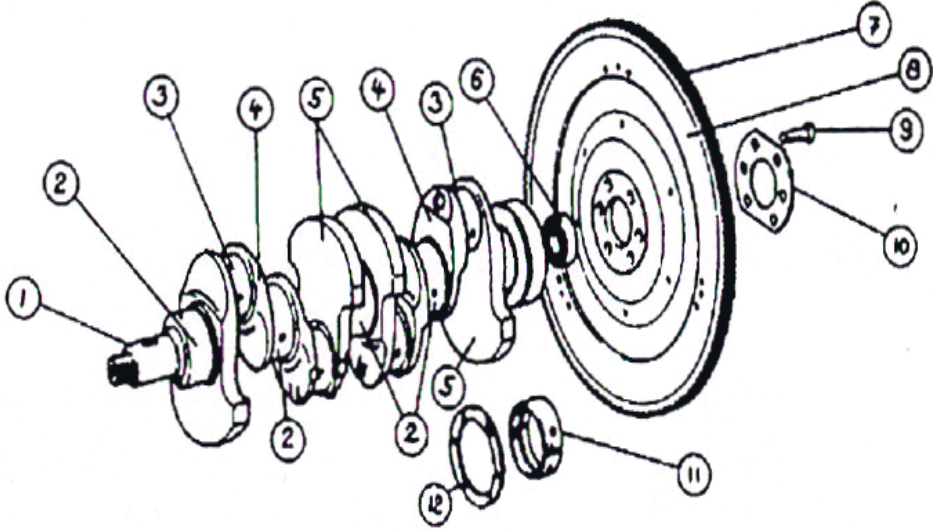
- 13 – *Cylinder head* / Silindrlər blokunun başlığı
- 14 – *Exhaust valve* / İşəsalma klapanı
- 15 – *Exhaust port* / İxrac klapanı
- 16 – *Coolant duct* / Soyutma sisteminin kanalı
- 17 – *Screw* / Vint
- 18 – *Bearing block* / Yastıqların dayağı
- 19 – *Inlet camshaft* / İşəsalma klapanlarının paylayıcı valı
- 20 – *Oil duct* / Yağ kanalı
- 21 – *Outer valve spring* / Klapanın xarici yayı
- 22 – *Inner valve spring* / Klapanın daxili yayı
- 23 – *Valve spring seat* / Klapan yastığının yəhəri
- 24 – *Snap ring* / Dayandırıcı halqa
- 25 – *Valve seat ring* / Klapanın yəhəri
- 26 – *Spark plug* / Alışma şamı
- 27 – *Stud* / Sancaq
- 28 – *Air injection duct* / Əlavə hava verilmə kanalı
- 29 – *Hydraulic valve lifter* / Hidrokompresor (klapan araboşluğunda)
- 30 – *Exhaust camshaft* / İxrac klapanlarının paylayıcı valı

#### 4.5. Static engine components Mühərrikin hərəkət etməyən əsas hissələri



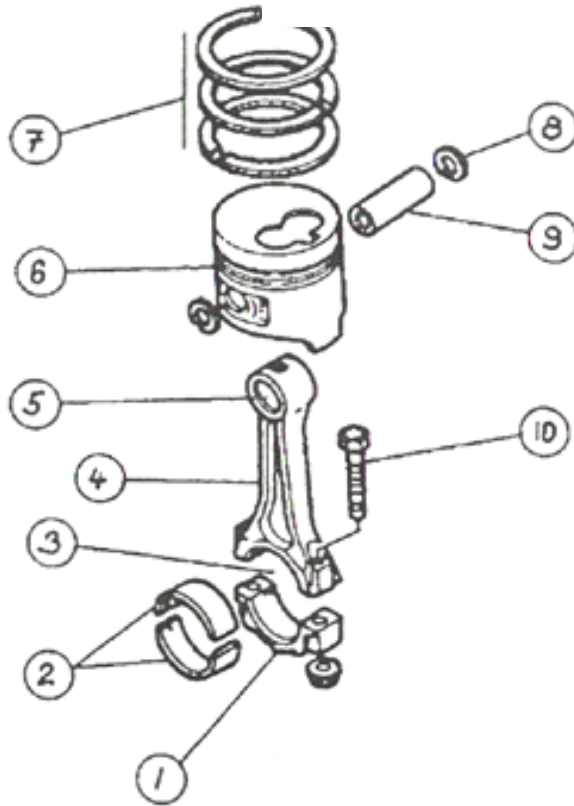
- 1 – Engine block / Silindrlər bloku
- 2 – Cylinder head gasket / Blok başlığının araqtarı
- 3 – Cylinder head / Blokun başlığı
- 4 – Stud / Sancaq
- 5 – Gasket / Araqtarı
- 6 – Camshaft housing / Paylayıcı valın dayağı
- 7 – Washer / Şayba
- 8 – Split lock washer / Elastik dayandırıcı halqa
- 9 – Nut / Qayka
- 10 – Valve cover gasket / Klapan mexanizminin qapağının araqtarı
- 11 – Valve cover / Klapan mexanizminin qapağı
- 12 – Camshaft housing / Paylayıcı valın dayağı
- 13 – Cylinder head bolt / Blokun başlığının boltu

#### 4.6. Crankshaft and flywheel Dirsəkli val və nazim çarx



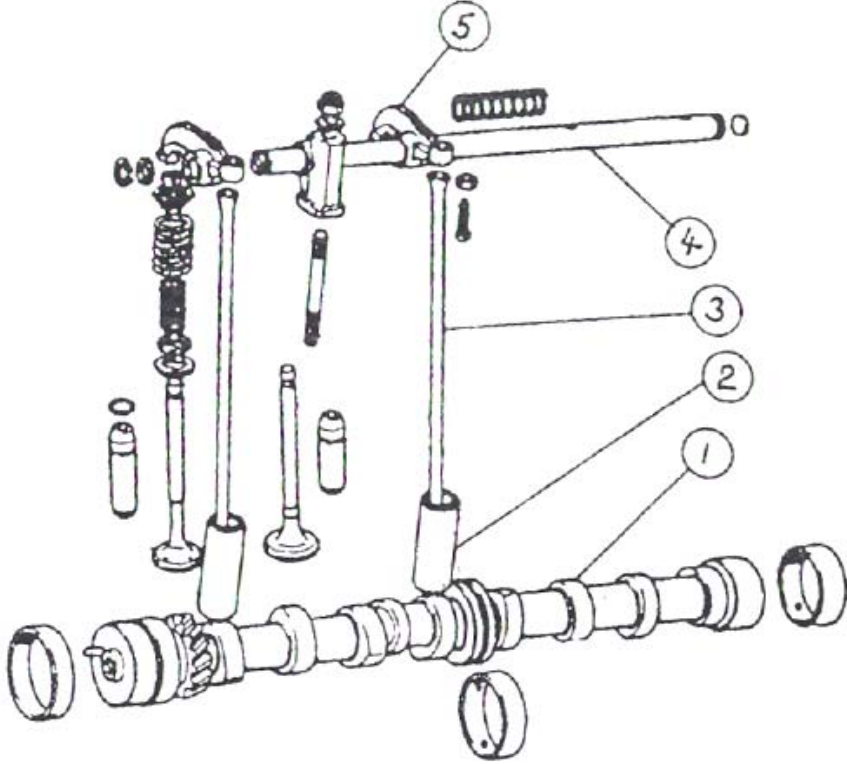
- 1 – Crankshaft / Dirsəkli val
- 2 – Crankshaft journal / Əsas boyun
- 3 – Crankpin / Sürgü qolu boynu
- 4 – Cranweb / Yanaq
- 5 – Counter weight / Əksyük
- 6 – Bearing / Yastıq
- 7 – Ring gear / Nazim çarxın tacı
- 8 – Flywheel / Nazim çarx
- 9 – Screw / Vint
- 10 – Plate / Üstlük
- 11 – Main bearing shell / Əsas yastığın içliyi
- 12 – Trust washer / Dayaq halqası

#### 4.7. Piston and connecting rod Sürgü qolu və porşen



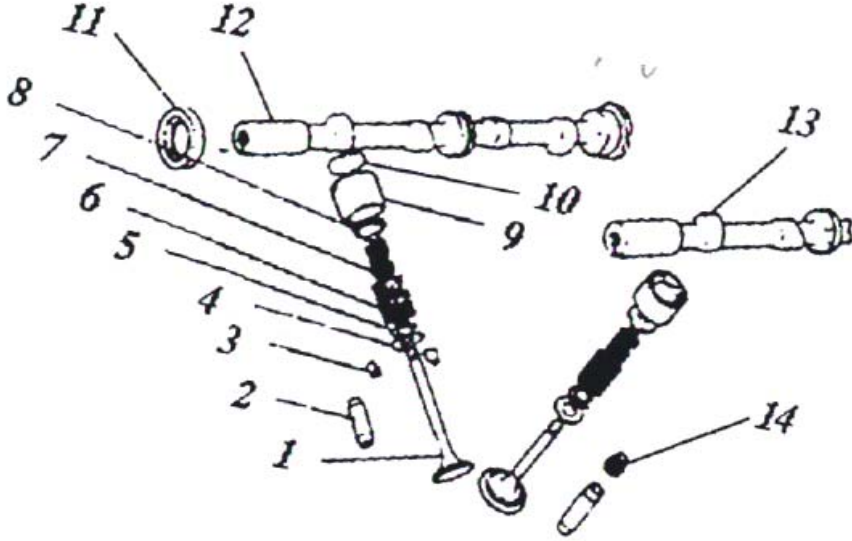
- 1 – *Bearin gap* / Sürgü qolu yastığının qapağı
- 2 – *Con(necting)* / Sürgü qolu yastığının içliyi
- 3 – *Big end* / Sürgü qolunun böyük başlığı
- 4 – *Con(necting) rod* / Sürgü qolu
- 5 – *Small end* / Sürgü qolunun kiçik başlığı
- 6 – *Piston* / Porşen
- 7 – *Piston rings* / Porşen halqası
- 8 – *Piston pin circlip* / Porşen barmağının dayandırıcı halqası
- 9 – *Piston pin* / Porşen barmağı
- 10 – *Uniform strength bolt* / Sürgü qolu qapağının boltu

**4.8. OHV engine valve gear**  
**Mühərrikin klapanları yuxarıda yerləşmiş və aşağı paylayıcı vallı klapan intiqalı**



- 1 – Camshaft / Paylayıcı val
- 2 – Tappet / İtələyici (yumruq)
- 3 – Pushrod / İtələyici
- 4 – Rocker shaft / Mancanağın valı
- 5 – Rocker arm / Mancanaq

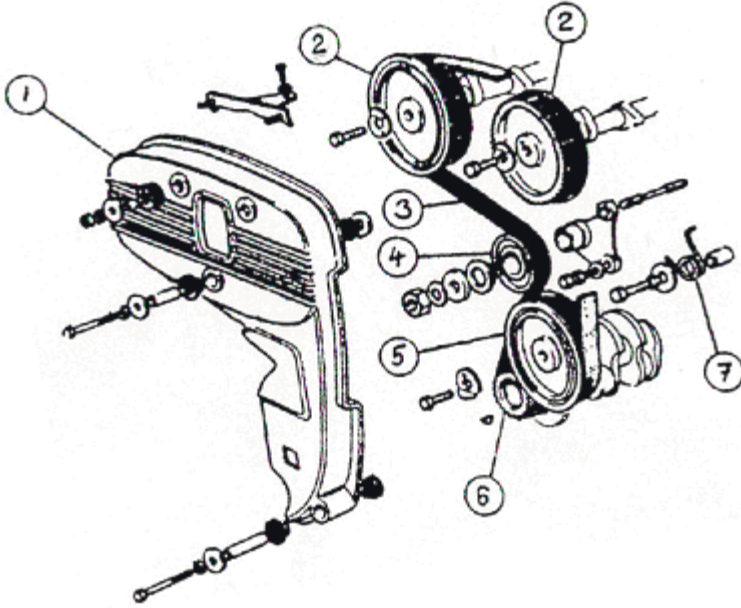
**4.9. DOHC engine valve gear with lash shims**  
**İki yuxarı paylayıcı vallı mühərrikin klapan mexanizmi (nizamlayıcı şaybalarla)**



- 1 – Valve / Klapan
- 2 – Valve guide / İstiqamətləndirici klapan
- 3 – Valve keeper / Klapanın saxarı
- 4 – Washer / Şayba
- 5 – Valve spring seat / Klapan yayının yəhəri
- 6 – Outer valve spring / Klapanın xarici yayı
- 7 – Inner valve spring / Klapanın daxili yayı
- 8 – Valve spring cap / Klapan yayının yuxarı nimçəsi
- 9 – Tappet / İtələyici
- 10 – Shim / Nizamlayıcı şayba
- 11 – Bearing / Yastıq
- 12 – Camshaft / Paylayıcı val
- 13 – Cam lobe / Yumruq
- 14 – Valve stem seal / Klapan ştokunun yağyığıcı qapağı

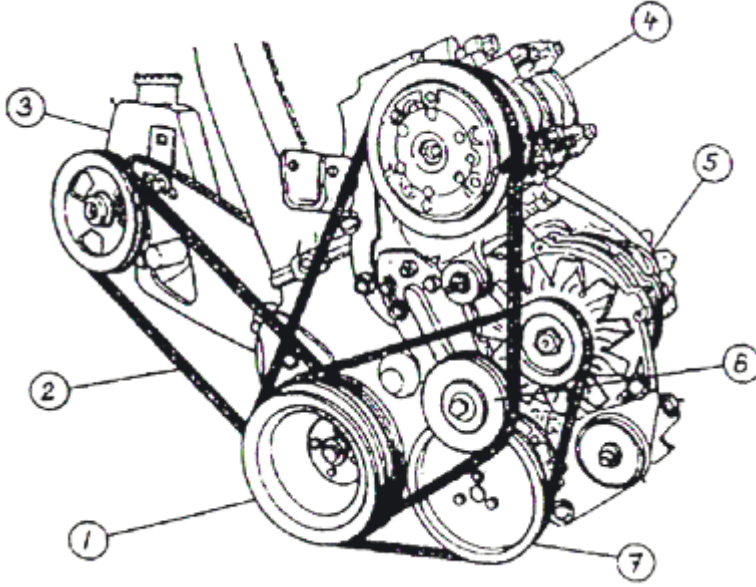


#### 4.10. Timing belt Qazpaylama mexanizminin qayıışı



- 1 – Timing belt cover / Qazpaylama mexanizminin qayıışının qapağı
- 2 – Camshaft pulley / Paylayıcı valın qasnağı
- 3 – Timing belt / Qazpaylama mexanizminin qayıışı
- 4 – Timing belt tensioner / Qazpaylama mexanizminin qayıışının tarımlayıcısı
- 5 – Auxiliary (ancillary) shaft pulley / Əlavə aqreqların intiqalının qasnağı
- 6 – Crankshaft pulley / Dirsəkli valın qasnağı
- 7 – Spring / Tarımlayıcının yayı

#### 4.11. Auxiliary (ancillary) components and V-belt drive Köməkçi aqreqlar və onların intiqalının qayış ötürməsi



1 – Camshaft pulley / Paylayıcı valın qasnağı

2 – V-belt / Pazvari qayış

3 – Steering pump / Sükan idarəetmə hidrosisteminin nasosu

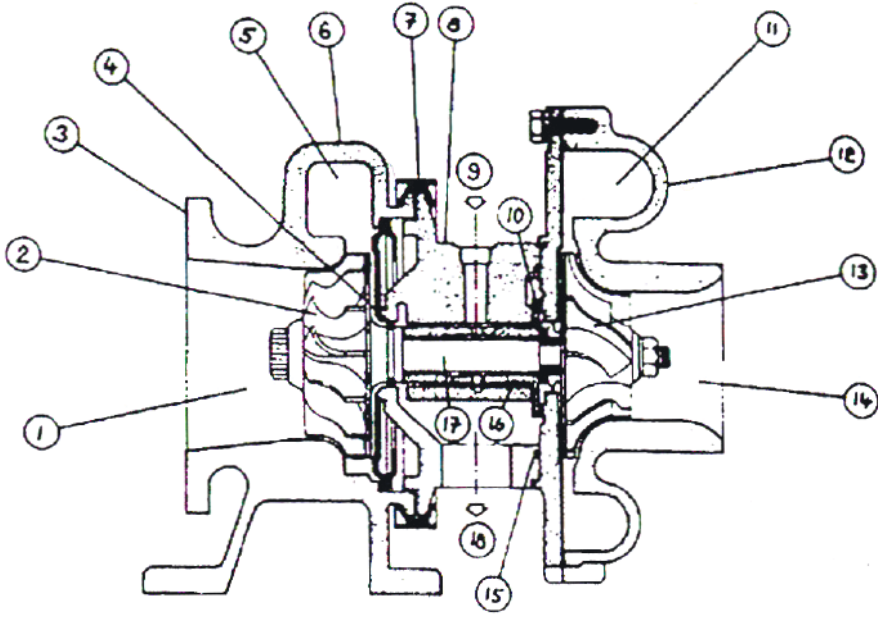
4 – Air conditioner compressor / Havanın kondisionerləşdirmə sisteminin kom-  
pressoru

5 – Alternator / Generator

6 – Idler pulley / baş qasnaq

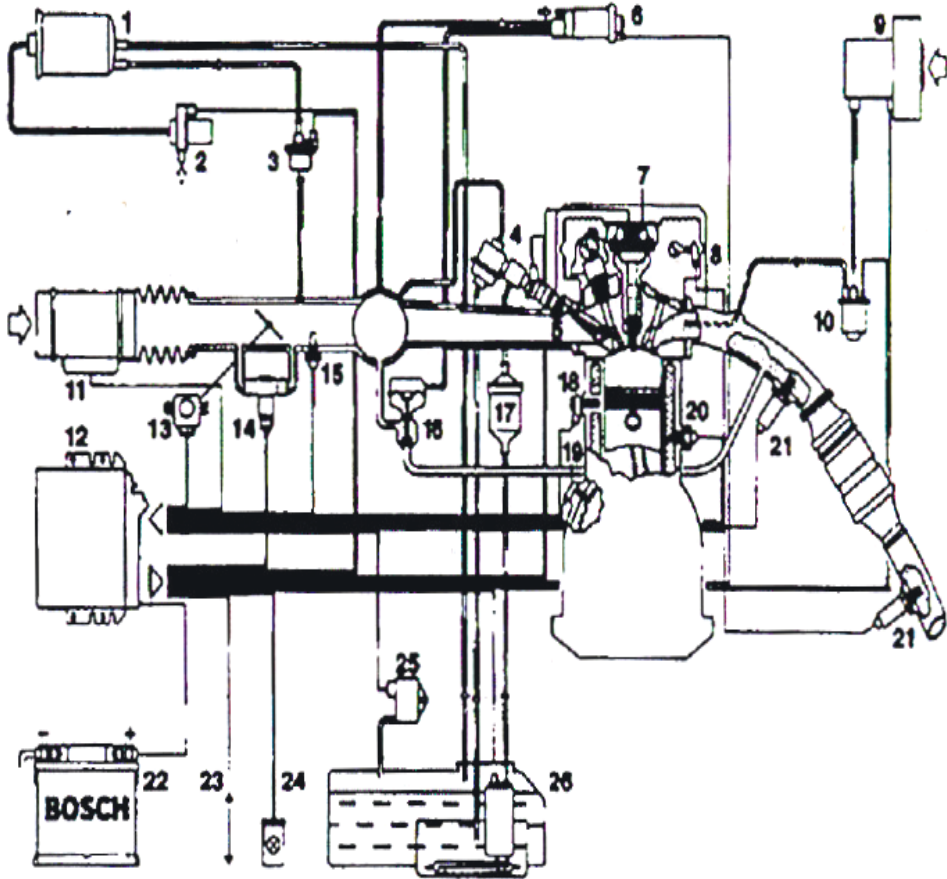
7 – Coolant pump pulley / Su nasosunun qasnağı

#### 4.12.Turbocharger / Turboqovucu



- 1 – Exhaust gas out / İxrac qazlarının aparılması
- 2 – Turbine wheel / Turbin çarxı
- 3 – Flange / Flans
- 4 – Seal / Kipləşdirici
- 5 – Exhaust gas in / İxrac qazların gətirilməsi
- 6 – Turbine housing / Turbinin qapağı (örtüyü)
- 7 – V-band camp / V-şəkilli sıxac
- 8 – Bearing housing / Yastığın gövdəsi
- 9 – Oil inlet / Yağın gətirilməsi
- 10 – Metallic face seal / Metal kipləşdirici
- 11 – Air discharge / Sıxılmış havanın aparılması
- 12 – Compressor / Kompresorun qapağı (örtüyü)
- 13 – Compressor wheel / Kompresorun çarxı

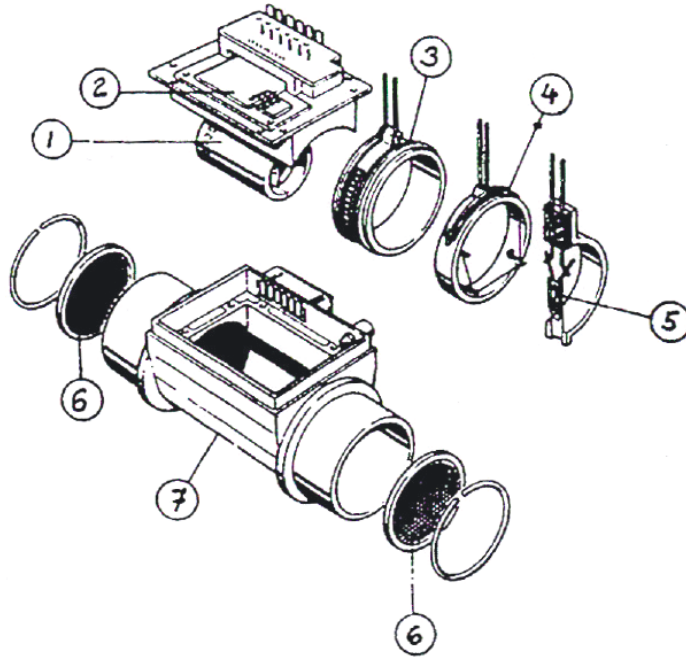
## 5.1. Motronic fuel injection system Motronik mühərrikinin işləməsinin idarəetmə sistemi



- 1 – EVAP canister / Kömürlü təmizləyici
- 2 – Check valve / Havanın daxilolma klapanı
- 3 – Purge valve / Kömürlü təmizləyicinin üfürülmə klapanı
- 4 – Fuel pressure regulator / Yanacaq sisteminin təzyiqinin nizamlayıcısı
- 5 – Fuel injector / Yanacaq forsunkası
- 6 – Pressure regulator / Təzyiqin nizamlayıcısı
- 7 – Coil / Alışma dolağı
- 8 – Camshaft position sensor / Fazalı verici
- 9 – Second air pump / İxrac qazlarının axıracan alışdırma sisteminin hava nasosu
- 10 – Air induction valve (AV) / İxrac kollektoruna havanın buraxılma klapanı

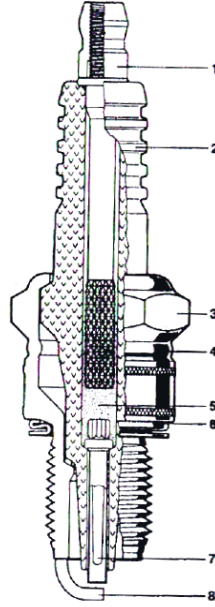
- 11 – *Air flow sensor* / Havanın həcmi sərfinin vericisi
- 12 – *Electronic control unit* / İdarəetmənin elektron bloku
- 13 – *Throttle position sensor* / Drossel qapağının vəziyyətinin vericisi
- 14 – *Auxiliar air valve* / Köməkçi hava klapanı, boş gediş
- 15 – *Intake air temperature sensor* / İşəsalmada havanın temperatur vericisi
- 16 – *EGR valve* / İxrac qazların resirkulyasiya klapanı
- 17 – *Fuel filter* / Yanacaq təmizləyicisi
- 18 – *Knock sensor* / Detonasiya vericisi
- 19 – *Engine speed sensor* / Dirsəkli valın fırlanma tezliyinin vericisi
- 20 – *Engine coolant* / Soyuducu mayenin temperatur vericisi
- 21 – *Oxygen sensor* / Oksigenli verici (lyambda-zond)
- 22 – *Battery* / Akkumulyator
- 23 – *Diagnostic line* / Diaqnostik interfeys
- 24 – *Check-engine* / Özünüdiaqnostika indikatoru
- 25 – *Pressure difference sensor* / Təzyiqin düşməsinin vericisi
- 26 – *Fuel pump* / Elektrik intiqallı yanacaq nasosu
- 27 – *Catalitic convertor* / Katalitik çevirici

## 5.2. Not-wire air mass meter Qızdırılan saplı element əsasında yanacaq sərfinin vericisi



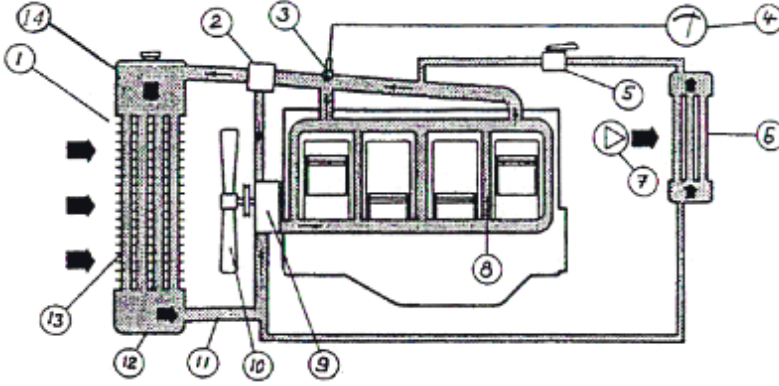
- 1 – Inner tube with hot-wire element / Qızdırılan saplı daxili borucuq  
2 – Hybrid circuit / Elektrik birləşmələri platası  
3 – Precision resistor / Dəqiq rezistor  
4 – Hot-wire element / Qızdırılan saplı element  
5 – Temperature compensation resistor / Termokompensasiyalı rezistor  
6 – Protective screen / Qoruyucu tor  
7 – Housing / Gövdə

### 5.3. Spark ping / Alışma şamı



- 1 – *Ignition wire connection* / Yüksək voltlu məftilin kontaktı
- 2 – *Ceramic insulator* / Saxsı izolyator
- 3 – *Spark plug Body* / Şamın gövdəsi
- 4 – *Heat affected zone* / İstilik deformasiyasına məruz qalan zona
- 5 – *Conducting moldel glass* / Cərəyan keçirən tökmə şüşə
- 6 – *Gasket* / Araqatı
- 7 – *Center electrode* / Mərkəzi elektrod
- 8 – *Side electrode* / Yan elektrod

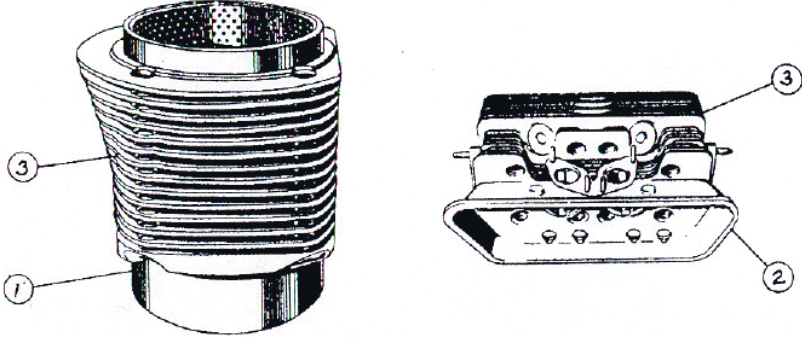
## 6.1. Engine coolant system Mühərrikin soyutma sistemi



- 1 – Radiator / Radiator
- 2 – Thermostat / Termostat
- 3 – Coolant temperature sensor / Soyuducu mayenin temperaturunun vericisi
- 4 – Coolant temperature gauge / Soyuducu mayenin temperaturunun göstəricisi
- 5 – Heater control valve / Qızdırıcının kranı (salonun)
- 6 – Heater core / Qızdırıcının radiatoru (salonun)
- 7 – Heater fan / Qızdırıcının ventilyatoru (salonun)
- 8 – Collant jacket / Soyutma sisteminin köynəyi
- 9 – Coolant pump / Soyutma sisteminin nasosu
- 10 – Radiator fan / Soyutma sisteminin radiatorunun ventilyatoru
- 11 – Hose / Şlanq
- 12 – Radiator bottom tank / Radiatorun çəni
- 13 – Radiator core / Radiatorun özəyi
- 14 – Neader (Radiator top) tank / Radiatorun yuxarı çəni



## 6.2. Air cooled cylinder Hava ilə soyutmalı silindr

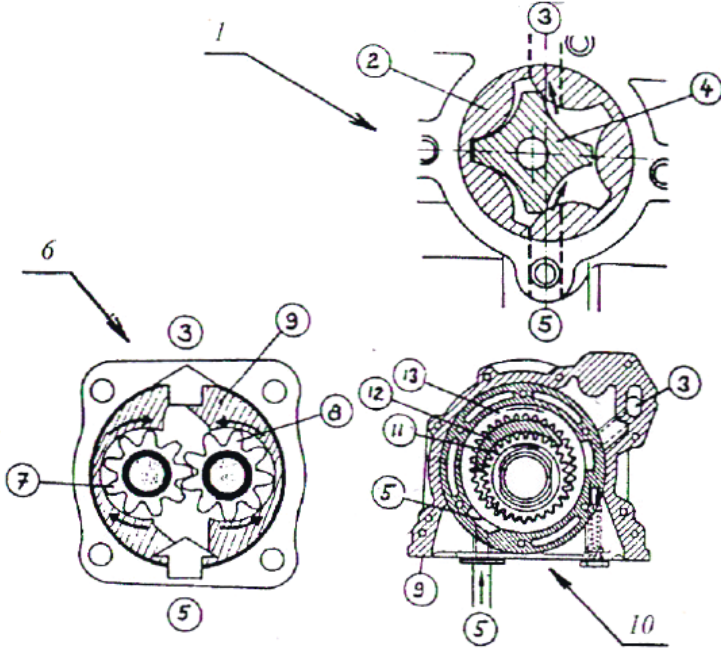


1 – Air-cooled barrel / Hava ilə soyutmalı silindr

2 – Air-cooled cylinder head / Hava ilə soyutmalı silindr başlığı

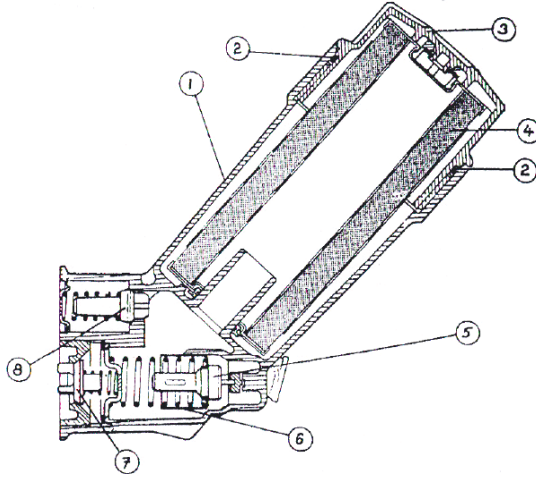
3 – Cooling fins / Soyutma sisteminin qabırğalanması

## 7.1. Oil pumps / Yağ nasosları



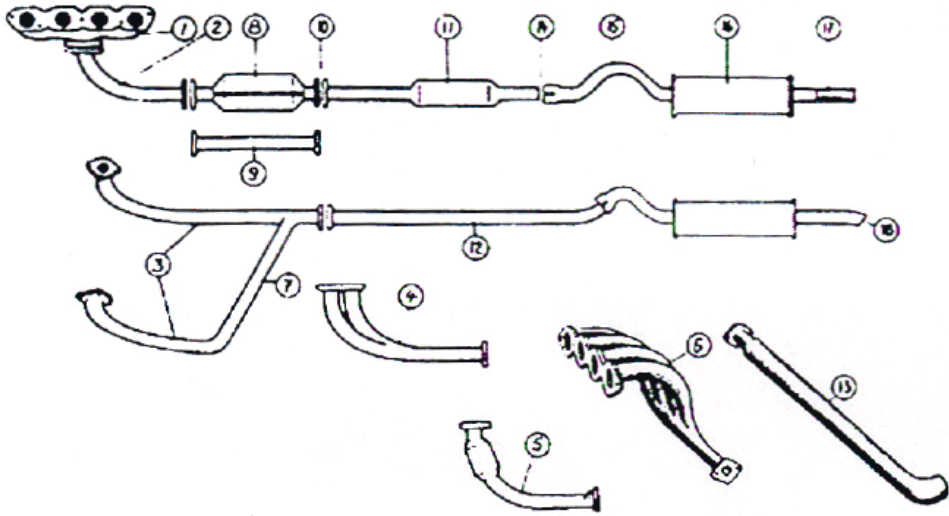
- 1 – Rotor type pump / Rotor tipli nasos  
2 – Outer rotor / Xarici rotor  
3 – Discharge side / Qovma tərəf  
4 – Inner rotor / Daxili rotor  
5 – Suction side / Sorma tərəf  
6 – Gear type pump / Xarici ilişməli dişli çarx nasosu  
7 – Drive gear / Aparan dişli çarx  
8 – Driven gear / Aparılan dişli çarx  
9 – Pump housing / Nasosun gövdəsi  
10 – Internal gear pump / Daxili ilişməli dişli çarx nasosu  
11 – Internal gear / Aparan dişli çarx  
12 – Crescent / Aralıq birləşmə  
13 – Outer gear / Aparılan dişli çarx

## 7.2. Oil filter / Yağ təmizləyən



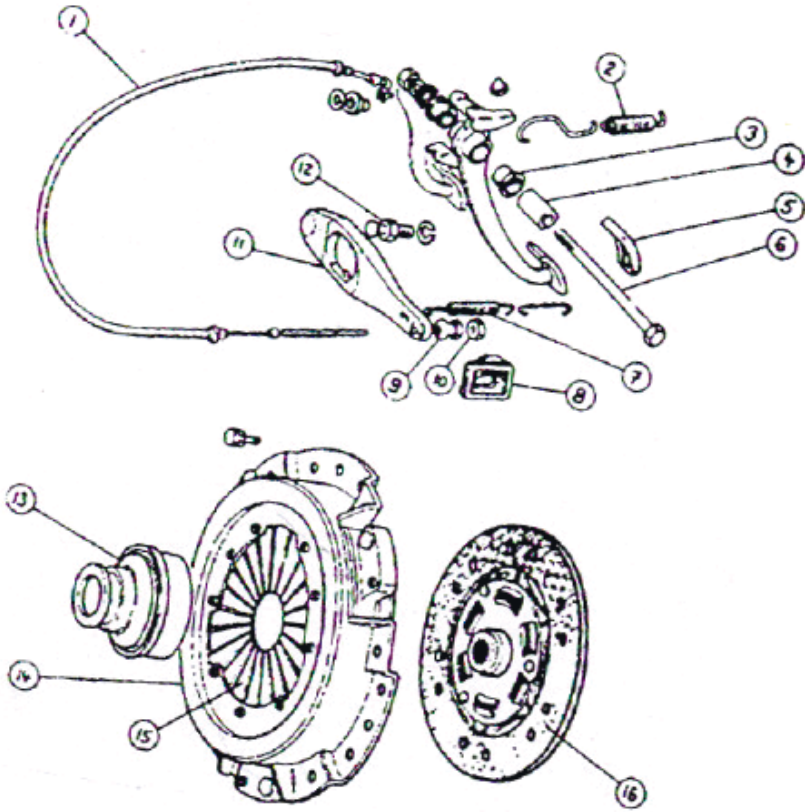
- 1 – Oil filter housing / Təmizləyicinin gövdəsi
- 2 – O-ring / Dairəvi en kəsikli kipləşdirici halqa
- 3 – Threaded cap / Yivli qapaq
- 4 – Oil filter / Təmizləyici element
- 5 – Temperature control element / Termohəssas element
- 6 – Sliding cap / Hərəkətli stəkan
- 7 – Oil cooler bypass valve / Soyuducunun buraxma klapanı
- 8 – Oil filter bypass valve / Təmizləyicinin buraxma klapanı

## 8. Exhaust system İşlənmiş qazların ixrac sistemi



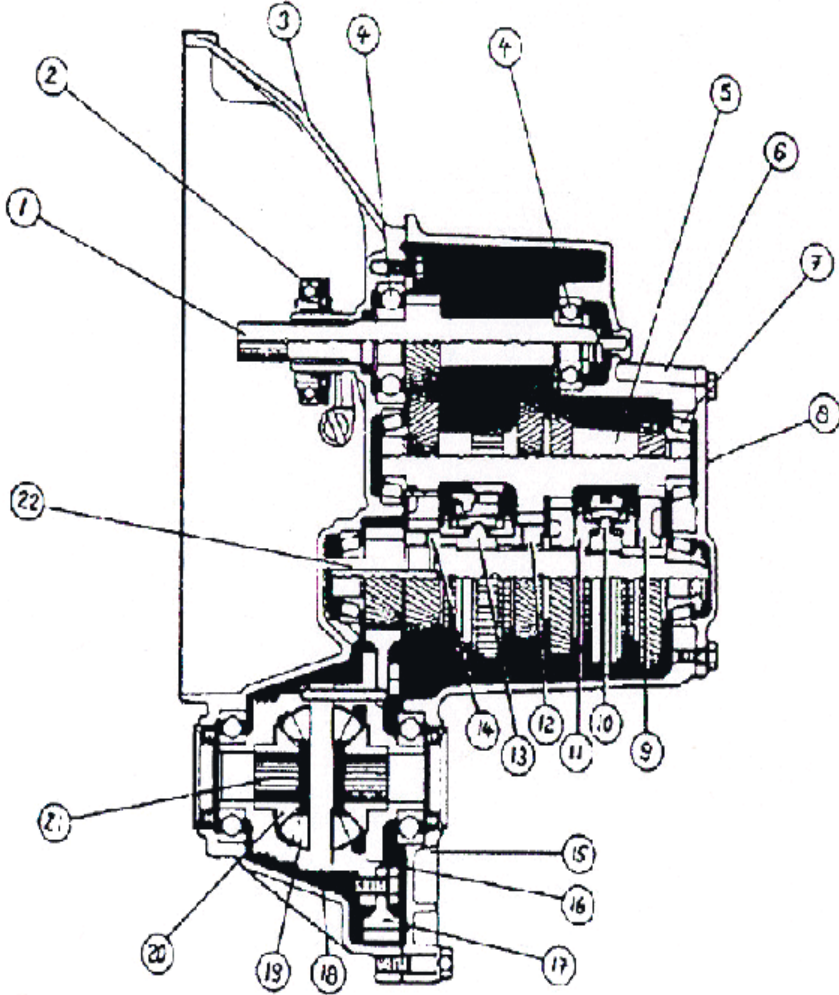
- 1 – Exhaust manifold / İxrac kollektoru
- 2 – Downpipe / Qəbul edən boru
- 3 – Dual downpipe / Qoşalaşmış qəbul edən boru
- 4 – Y-pipe / Çəngəlvari qəbul edən boru
- 5 – Downpipe with miniconverter / Kompakt katalitik çeviricili qəbul edən boru
- 6 – High performance header / Azaldılmış müqavimətli kollektor (itkilərin azalması və gücü artırmaq üçün)
- 7 – Exhaust cross over (pipe) / İxrac sisteminin eninə borusu
- 8 – Catalytic converter / Katalitik çevirici
- 9 – Catalytic converter test pipe / Katalitik çeviricini yoxlayan
- 10 – Flange joint / Flans birləşməsi
- 11 – Front muffler (rezonator) / Qabaq səsbətirən
- 12 – Connector pipe / Birləşdirici boru
- 13 – Side pipe / Yan qəbul edən boru
- 14 – Slip joint / Hərəkətli birləşmə
- 15 – Kick-up pipe / Dİrsək
- 16 – Rear muffler / Arxa səsbətirən
- 17 – Tailpipe / İxrac borusu
- 18 – Tailspout / İxrac deşiyi

## 9. Clutch / İlişmə muftası



- 1 – Clutch cable / İlişmə muftasının trosu
- 2 – Pedal return spring / Pedalı qaytaran yay
- 3 – Pedal pivot bush / Pedalın oxunun oynaqı
- 4 – Sleeve / Pedalın oynaqının oymaqı
- 5 – Puğğər pad / Pedalın rezin üstlüyü
- 6 – Pivot pin / Pedalın oynaqının şkvoreni
- 7 – Lever return spring / Lingi qaytaran yay
- 8 – Boot / Kolpak
- 9 – Pedal free travel adjusting put/ Pedalın sərbəst gedişini nizamlayan qayka
- 10 – Lock nut / Əks qayka
- 11 – Clutch release lever / Sıxılma yastığının lingi
- 12 – Lever pivot / Lingin oynaqı
- 13 – Release bearing / Sıxılma yastığı
- 14 – Clutch pressure plate / Sıxılma diski
- 15 – Diaphragm spring / Diafraqmalı yay
- 16 – Clutch disk / Aparılan disk

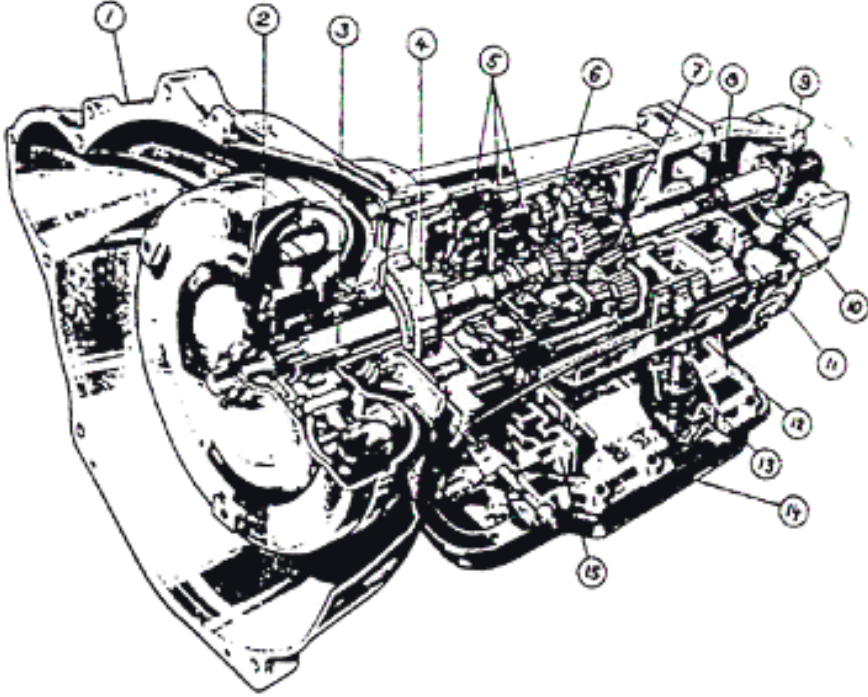
**10.1. Transaxle (for FWD)**  
**Diferensiallı və əl ilə idarə olunan ötürmələr qutusu**  
**(qabaq oxu aparan avtomobilin)**



- 1 – *Input shaft* / Aparan val
- 2 – *Clutch release bearing* / İlişmənin sıxma yastığı
- 3 – *Bellhousing* / İlişmənin karteri
- 4 – *Ball bearing* / Kürəcikli yastıq
- 5 – *Countershaft* / Aralıq val
- 6 – *Transaxle housing* / Ötürmələr qutusunun gövdəsi
- 7 – *Taper roller bearing* / Konusvari diyircəkli yastıq

- 8 – *Rear cover* / Arxa qapaq
- 9 – *1st-speed gear* / 1-ci ötürmənin dişli çarxı
- 10 – *1st/2nd-seepe synchronizer* / 1-ci və 2-ci ötürmənin sinxronizatoru
- 11 – *2nd-seepe gear* / 2-ci ötürmənin dişli çarxı
- 12 – *3st-speed gear* / 3-cü ötürmənin dişli çarxı
- 13 – *3st/4nd-seepe synchronizer* / 3-cü və 4-cü ötürmənin sinxronizatoru
- 14 – *4st-speed gear* / 4-cü ötürmənin dişli çarxı
- 15 – *Differential housing* / Diferensialın gövdəsi
- 16 – *Differential cage* / Diferensialın gəzdircisi
- 17 – *Differential drive gear* / Diferensialın aparıcı dişli çarxı
- 18 – *Pinion shaft* / Satelitaların oxu
- 19 – *Differential pinion* / Satelital
- 20 – *Differential side gear* / Yarımoxun dişli çarxı
- 21 – *Internal splines for drive shaft* / Təkərin intiqalının valı üçün daxili şlislər
- 22 – *Output shaft* / Aparılan val

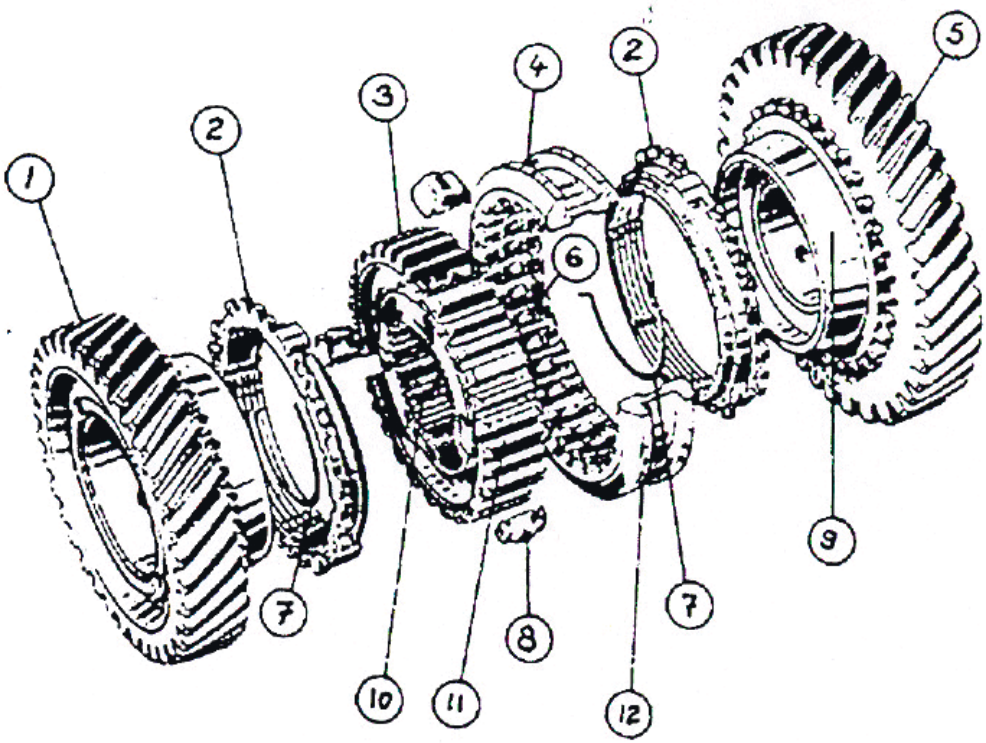
## 10.2. Automatic transmission Avtomatik ötürmələr qutusu



- 1 – *Bellhousing* / Hidrotransformatorun altında karterin başlığı (zəng tipli)
- 2 – *Torque converter* / Hidrotransformator
- 3 – *Input shaft* / Aparan val
- 4 – *Oil pump (internal gear type)* / Hidrosistemin nasosu (daxili ilişməli dişli çarxlarla)
- 5 – *Clutches* / Ötürmələri dəyişdirmənin friksion muftaları
- 6 – *Overrunning clutch* / Qovma muftası
- 7 – *Planetary gear set* / Planetar sıra
- 8 – *Governor* / Mərkəzdənqaçma nizamlayıcısı
- 9 – *Speedometer drive gear* / Spidometrin intiqalının dişli çarxı
- 10 – *Output shaft* / Aparılan val
- 11 – *Parking pawl* / Dayanma tormozunun mexanizminin dilçəyi
- 12 – *Brake band* / lentli tormoz
- 13 – *Brake band piston* / Lentli tormozun porşeni
- 14 – *Oil pan* / Altlıq (işçi maye)
- 15 – *Valve body* / Hidrosistemin klapan düyünü (idarəetmənin)

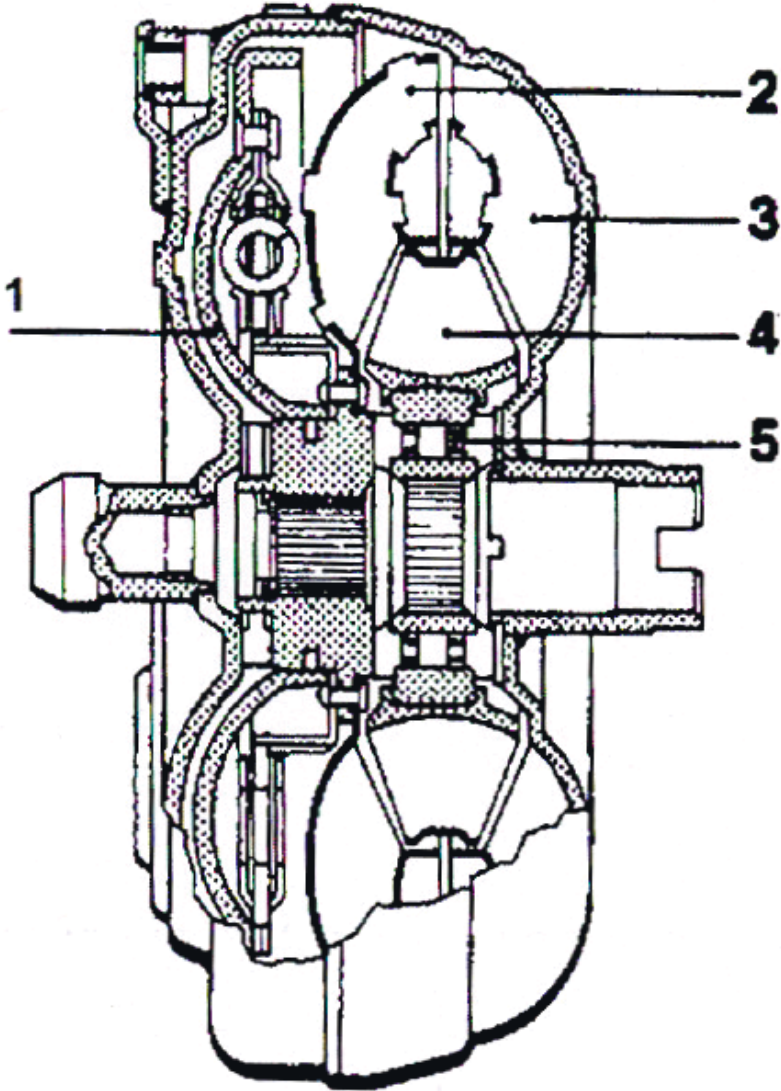


### 10.3. Synchronizer / Sırxronizator



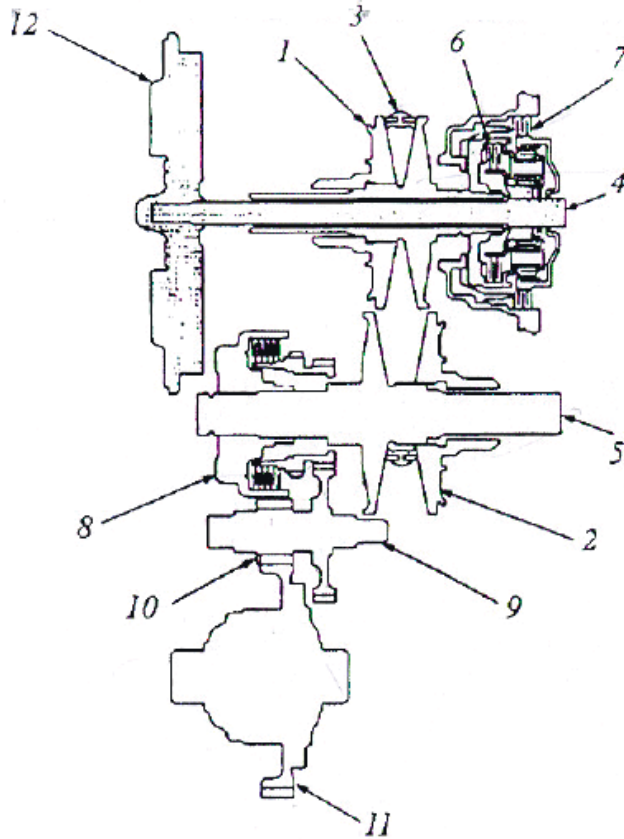
- 1 – 2nd-speed gear / 2-ci 6t6rm6nin diřli 6arxı
- 2 – Synchronizer ring / Sırxronizatorun halqası
- 3 – Synchronizer hub / Sırxronizatorun topu
- 4 – Synchronizer sleeve / Sırxronizatorun oymađı
- 5 – 1st-speed gear / 1-ci 6t6rm6nin diřli 6arxı
- 6 – Annular groove inside / Daxili h6lq6vi qanov
- 7 – Synchronizer spring / Sırxronizatorun yayı
- 8 – Key / İřgil
- 9 – Synchronizer cone / Sırxronizatorun konusu
- 10 – Internal splines / Daxili řlisl6r
- 11 – External splines / Xarici řlisl6r
- 12 – Annular groove for shifting fork / D6yiřdirm6 66ng6linin h6lq6vari qanovu

#### 10.4. Torque converter / Hidrotransformator



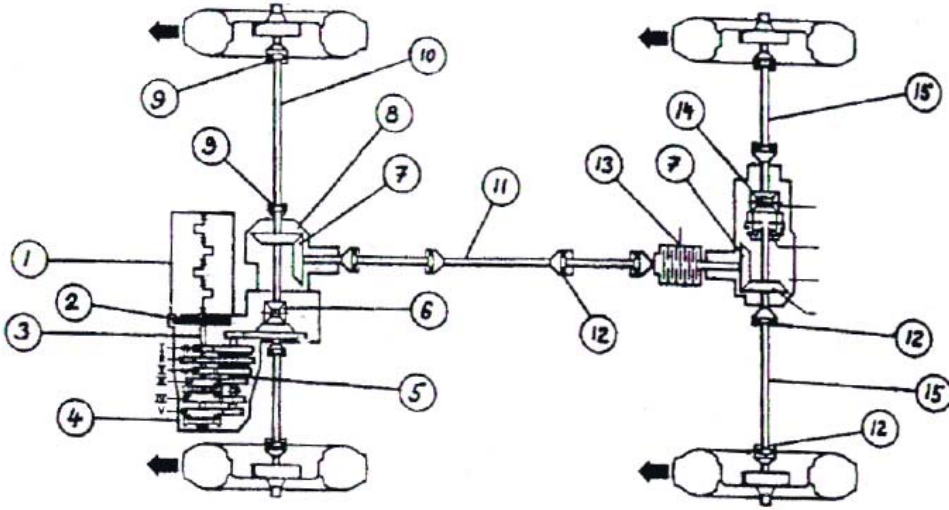
- 1 – *Lock-up clutch* / Bloklayıcı mufta
- 2 – *Turbine* / Turbin çarxı
- 3 – *Pump* / Nasos çarxı
- 4 – *Stator* / İstiqamətləndirici aparat (reaktor)
- 5 – *One-way clutch* / Qovucu mufta

## 10.5. Continuously variable transmission (CVT) Pazvari qayıf variatorlu pilləsiz transmissiya



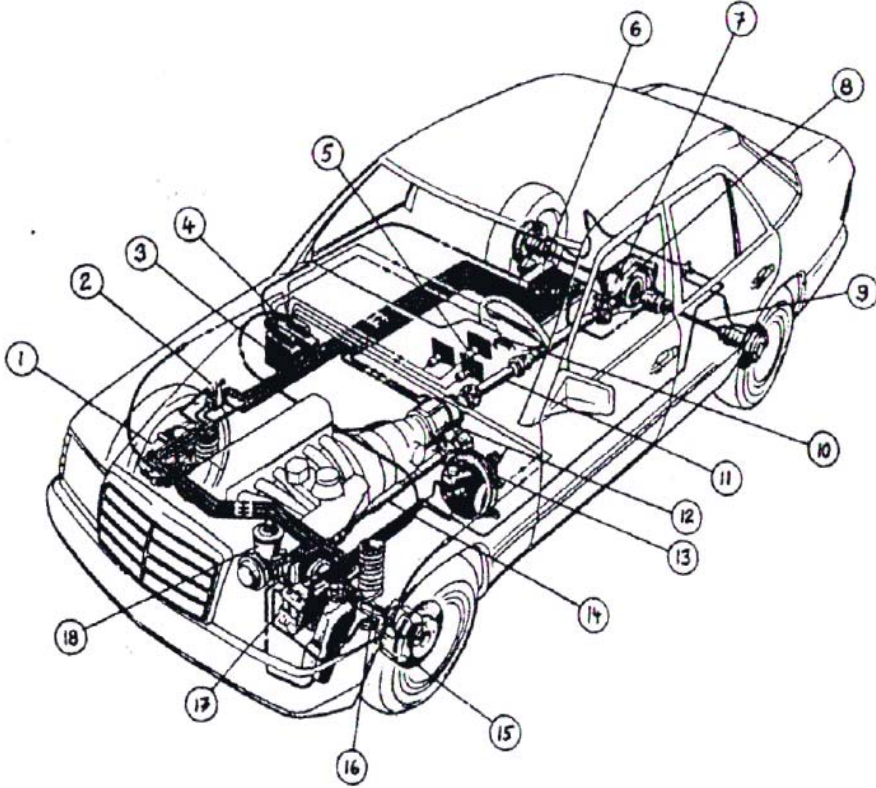
- 1 – Drive pulley / Aparan hərəkətli qasnaq
- 2 – Driven pulley / Aparılan hərəkətli qasnaq
- 3 – Steel belt / Çevik polad qayıf
- 4 – Input shaft / Aparan val
- 5 – Output shaft / Aparılan val
- 6 – Forward clutch / Qabaq valı qoşan mufta
- 7 – Revers brake / Arxa gedişi qoşan tormoz
- 8 – Start clutch / İşəsalma muftası
- 9 – Secondary shaft / Aralıq val
- 10 – Final drive gear / Baş ötürmənin aparıcı dişli çarxı
- 11 – Final driven gear / Baş ötürmənin aparılan dişli çarxı
- 12 – Flywheel / Nazim çarx

### 11.1. Four wheel drive Tam intiqalın kinematik sxemi (bütün təkərlərə)



- 1 – Engine / Mühərrik
- 2 – Clutch / İlişmə
- 3 – Input shaft / Aparan val
- 4 – Transaxle / Ötürmələr qutusu diferensialı ilə (qabaq oxu apararı avtomobilin)
- 5 – Output shaft / Aparılan val
- 6 – Front axle differential / Qabaq intiqalın diferensialı ilə
- 7 – Bevel gear / Konusvari dişli çarx
- 8 – Bevel gear housing (front) / Konusvari ötürmənin gövdəsi (qabaq)
- 9 – CV-joint / Bərabər bucaq sürətli oynaq
- 10 – Front wheel drive shaft / Qabaq təkərin intiqalının valı
- 11 – Propeller shaft / Kardan valı
- 12 – U-joint / Kardan oynağı
- 13 – Viscous coupling / Özlülü mufta
- 14 – Rear axle differential / Arxa intiqalın diferensialı
- 15 – Rear wheel drive shaft / Arxa təkərin intiqalının valı

## 11.2. Four wheel drive (4Matic) with ABS Tormozları ABS antibloklama sistemli bütün təkərlərin intiqalı



1 – *Wheel speed sensor* / Qabaq təkərin fırlanma tezliyinin vericisi

2 – *Service valve* / Texniki xidmət üçün klapan

3 – *Electronic control unit (4Matic)* / Transmissiyanın idarə olunmasının elektron bloku

4 – *Electronic control unit (ABS)* / Elektron idarəetmə bloku (ABS)

5 – *Warning indicators* / Sistemlərin ilişmə indikatoru

6 – *Hydraulic unit (4Matic)* / 4Matic hidromodulyator

7 – *Rear axle speed sensor* / Arxa oxun sürətinin vericisi

8 – *Limited slip differential* / Məhdudlanmış sürtünməli diferensial

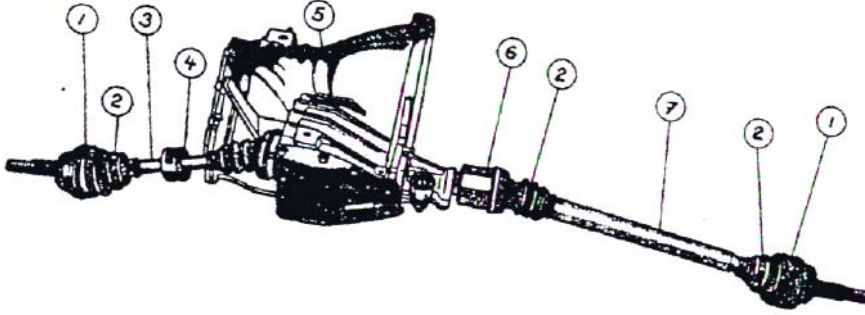
9 – *Rear axle drive shaft* / Arxa təkərin intiqalının valı

10 – *Steering angle sensor* / Sükan çarxının dönmə bucağının vericisi

11 – *Rear drive train* / Arxa oxun intiqalının kardan valı

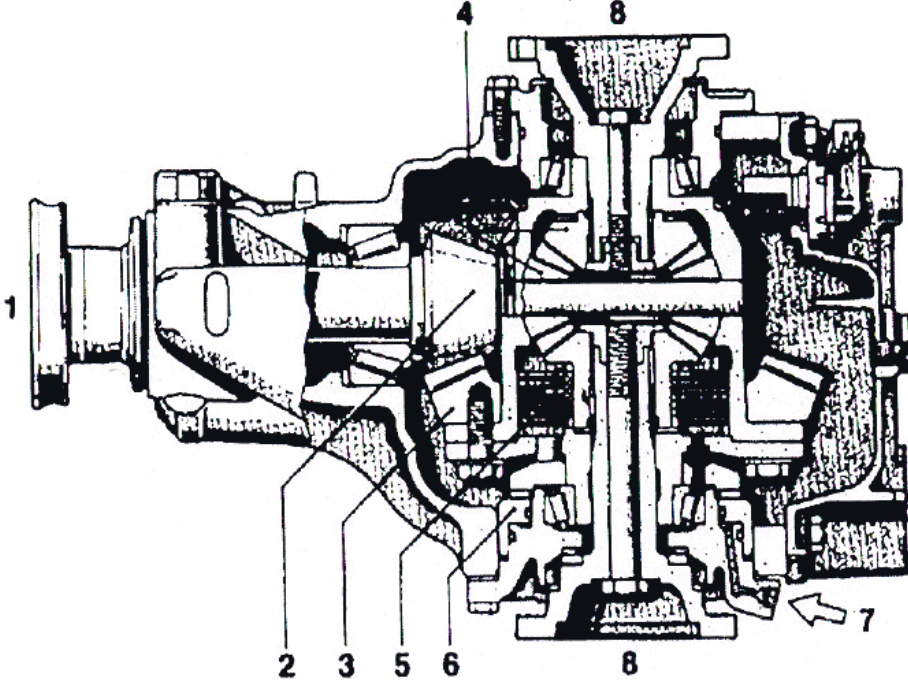
- 12 – *Transfer* / Paylayıcı qutu
- 13 – *Brake switch train* / Tormoz pedalının sonunda ayırıcı
- 14 – *Front drive train* / Qabaq oxun intiqalının valı
- 15 – *Wheel speed sensor*/Qabaq təkərin fırlanma tezliyinin vericisi
- 16 – *Front axle drive shaft* / Qabaq təkərin intiqalının valı
- 17 – *Hydraulic unit (ABS)* / ABS hidromodulyatoru
- 18 – *Hydraulic pressure pump* / ABS hidrosisteminin nasosu

### 11.3. Drive shaft system (front wheel drive) Təkərlərin (qabaq) intiqalının valları



- 1 – CV-joint / Bərabər bucaq sürətli oynaq (BBSO)
- 2 – Boot / Büzməli rezin çexol
- 3 – Left drive shaft / Sol qabaq təkərin intiqalının valı
- 4 – Damper weight / Balansirləşdirici yük
- 5 – Transaxle / Diferensialla birlikdə ötürmələr qutusu (qabaq aparən avtomobildə)
- 6 – CV-joint / Bərabər bucaq sürətli oynaq
- 7 – Right drive shaft / Sağ qabaq təkərin intiqalının valı

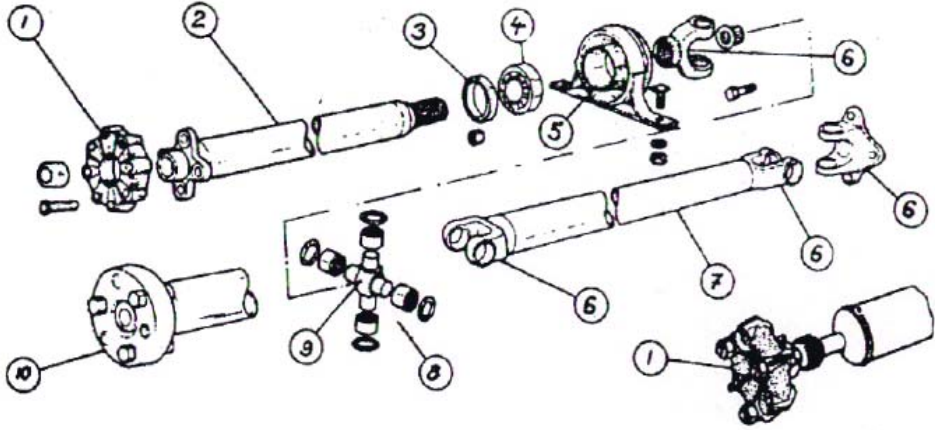
**11.4. Final Drive with Anti-Slip Differential**  
**Məhdud sürüşməli diferensialla birlikdə baş ötürücü**  
**(artırılmış sürtünməli)**



- 1 – Drive pinion shaft flange / Aparan konusvari dişli çarxın valı  
2 – Drive pinion / Aparan konusvari dişli çarx  
3 – Drive ring gear / Aparılan konusvari dişli çarx  
4 – Differential / Diferensial  
5 – Friction clutch / Friksion mufta  
6 – Piston / Porşen  
7 – Hydraulic pressure supply / Hidrosistemin təzyiqi  
8 – Drive shaft flange / Təkərin intiqalının valının flansı

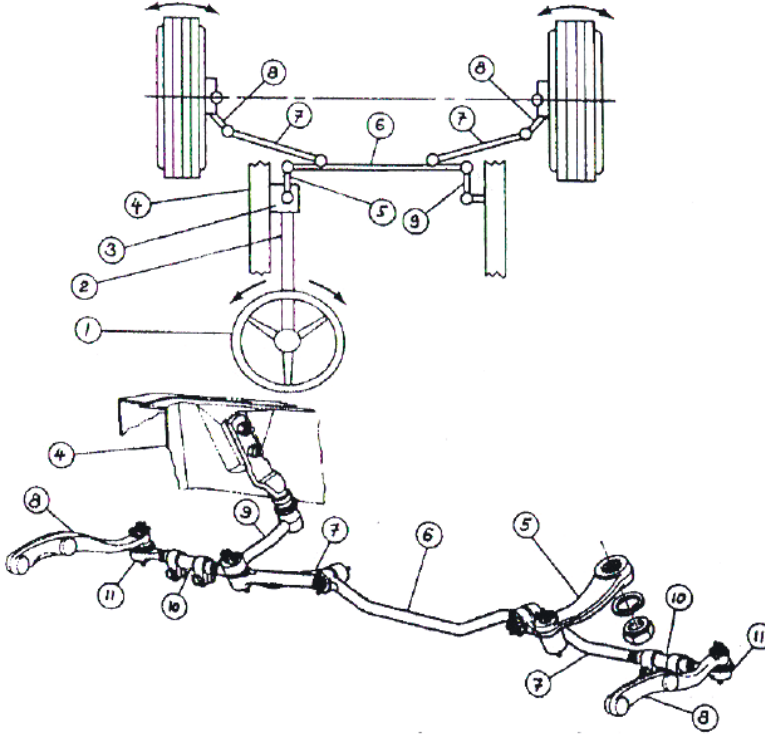


### 11.5. Propeller shaft / Kardan valı



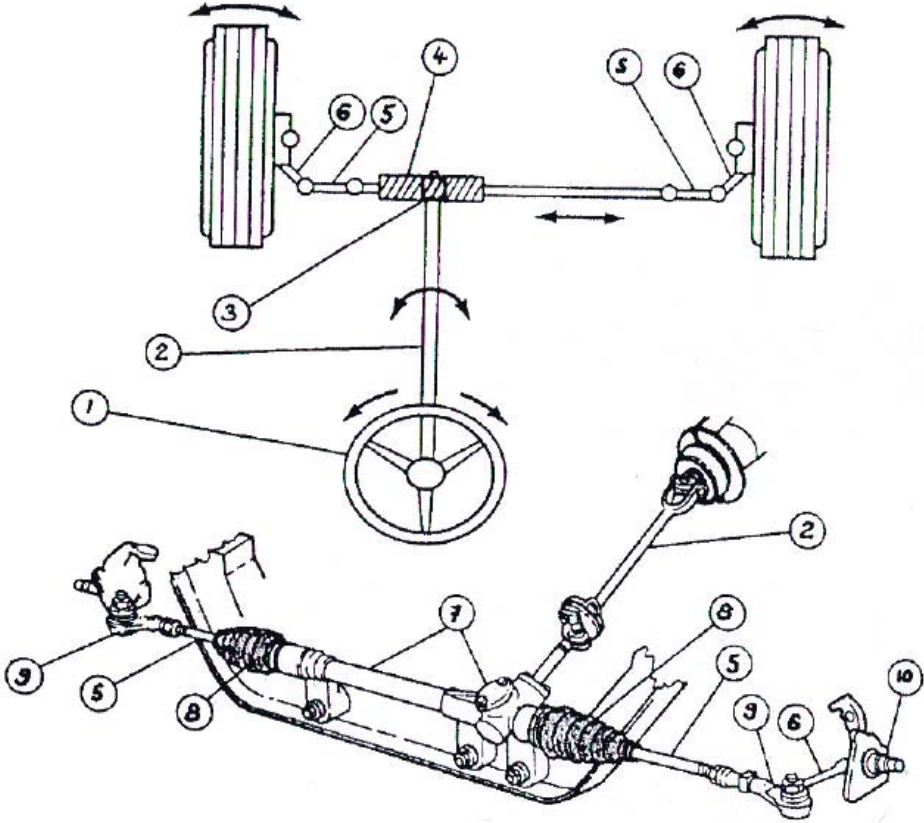
- 1 – Rubber doughnut coupling / Elastik mufta
- 2 – Propeller shaft (front) / Kardan valı (qabaq)
- 3 – Dust seal / Palçıqdan qoruyan kipləşdirici
- 4 – Roller bearing / Diyircəkli yastıq
- 5 – Center support / Valın aralıq dayağı
- 6 – Yoke / Çəngəl
- 7 – Propeller shaft (rear) / Kardan valı (arxa)
- 8 – U-joint / Kardan oynaqı
- 9 – Spider / Xaç
- 10 – Flange / Flans

## 12.1. Steering / Sükan idarəsi



- 1 – Steering wheel / Sükan çarxı
- 2 – Steering shaft / Sükan valı
- 3 – Steering gear / Sükan mexanizmi
- 4 – Frame / Çərçivə altı
- 5 – Pitman arm / Sükan soşkası
- 6 – Intermediate rod / Aralıq sükan dartısı
- 7 – Tie rod / Sükan dartısı
- 8 – Steering arm / Dönmə yumruğunun lingi
- 9 – Idler arm / Rəqqasi ling
- 10 – Tie rod end / Sükan dartısının ucluğu
- 11 – Ball joint / Kürəşəkilli oynaq

**12.2. Steering (rack-and-pinion gear type)**  
**Sükan idarəsi (reyka-dişli çarx tipli sükan mexanizmi ilə)**

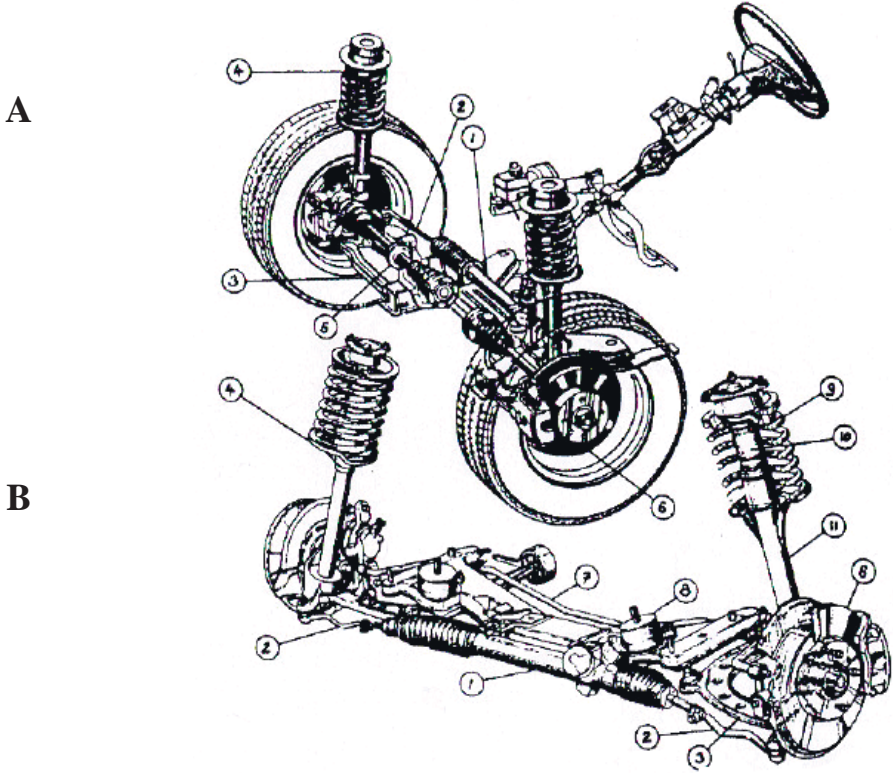


- 1 – Steering wheel / Sükan çarxı
- 2 – Steering shaft / Sükan valı
- 3 – Pinion / Dişli çarx
- 4 – Rack / Reyka
- 5 – Tie rod / Sükan dartsısı
- 6 – Steering arm / Dönmə yumruğun lingi
- 7 – Steering gear / Sükan mexanizmi
- 8 – Bellows / Qoruyucu rezin çexollar
- 9 – Tie rod end / Sükan dartsısının ucluğu
- 10 – Steering knuckle / Dönmə yumruğu

### 13.1. Front axle / Qabaq körpü

A – Front wheel drive – Qabaq təkərlərə intiqal ilə

B – Rear wheel drive – Arxa təkərlərə intiqal ilə



1 – Rack-and-pinion gear steering / Sükan idarəsi (reyka-dişliçarx sükan mexanizmi tipli)

2 – Tie rod / Sükan dartısı

3 – Control arm / Eninə ling

4 – MacPherson strut / Makferson amortizasiya dayağı

5 – Drive shaft with damper weight / Balanslaşdırılmış yük ilə qabaq təkərin intiqalının valı

6 – Disc brake / Diskli tormoz

7 – Stabilizer bar / Eninə dəyanətlik stabilizatoru

8 – Engine mount / Mühərrikin dayağı

9 – Coil spring / Silindrik yay

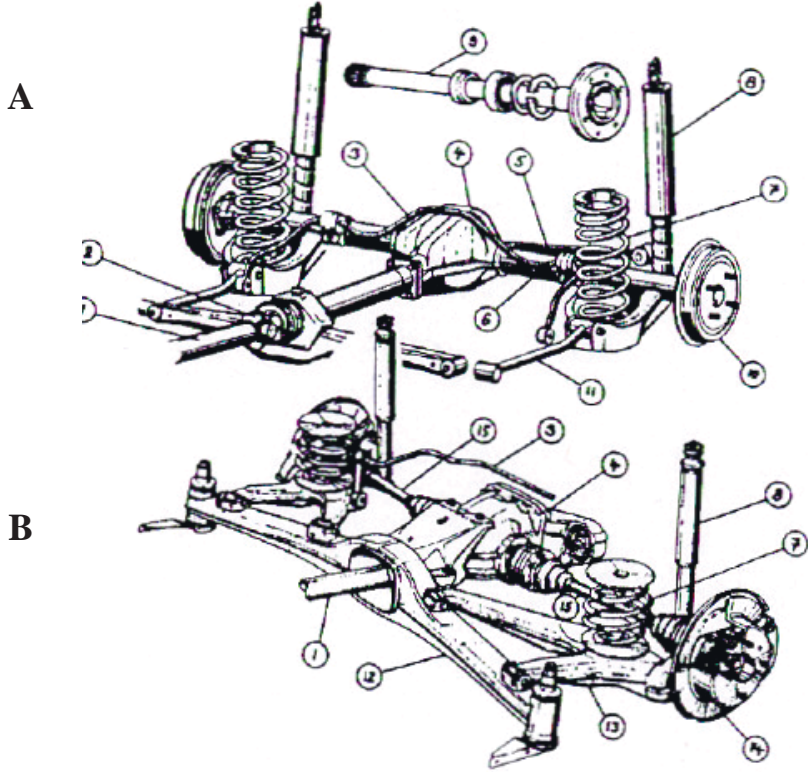
10 – Compression buffer / Qaytaran

11 – Shock absorber / Amortizator

## 13.2. Rear axle / Arxa körpü

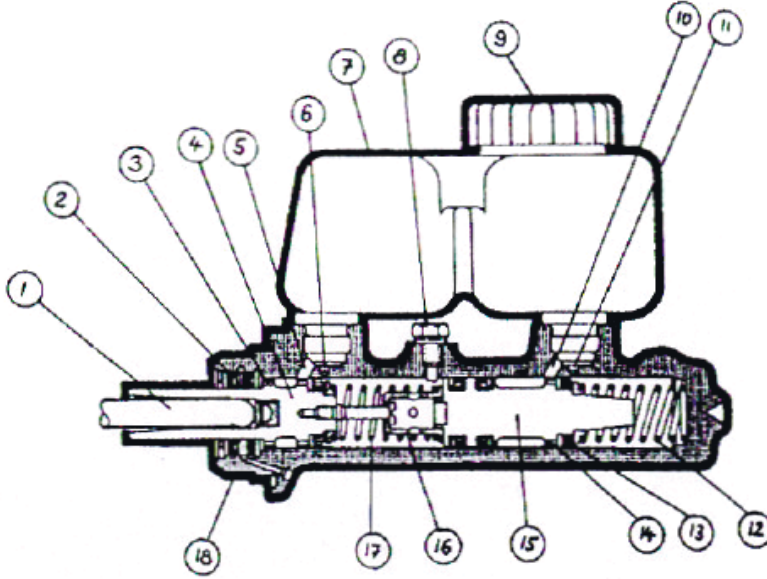
A – Front wheel drive – Qabaq təkərlərə intiqal ilə

B – Rear wheel drive – Arxa təkərlərə intiqal ilə



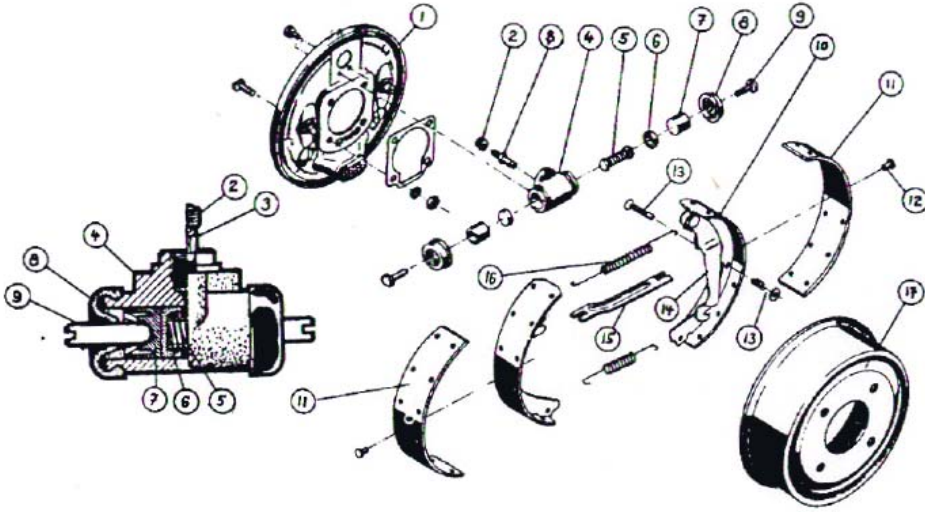
- 1 – Proreller shaft / Kardan valı
- 2 – U-joint / Kapdan oynaqı
- 3 – Stabilizer bar / Eninə dəyanətlik stabilizatoru
- 4 – Differential / Diferensial
- 5 – Track bar / Panar dartısı
- 6 – Live axle / Aparan körpü
- 7 – Coil spring / Silindrik yay
- 8 – Shock absorber / Amortizator
- 9 – Axle shaft / Yarımox
- 10 – Drum brake / Barabanlı tormoz
- 11 – Trailing link / Uzununa ling
- 12 – Grossmember / Eninə tir
- 13 – Semi-trailing link / Diaqonal ling
- 14 – Disc brake / Diskli tormoz
- 15 – Drive shaft / Arxa təkərin intiqalının valı

## 14.1. Tandem master cylinder Qoşalaşmış baş silindr



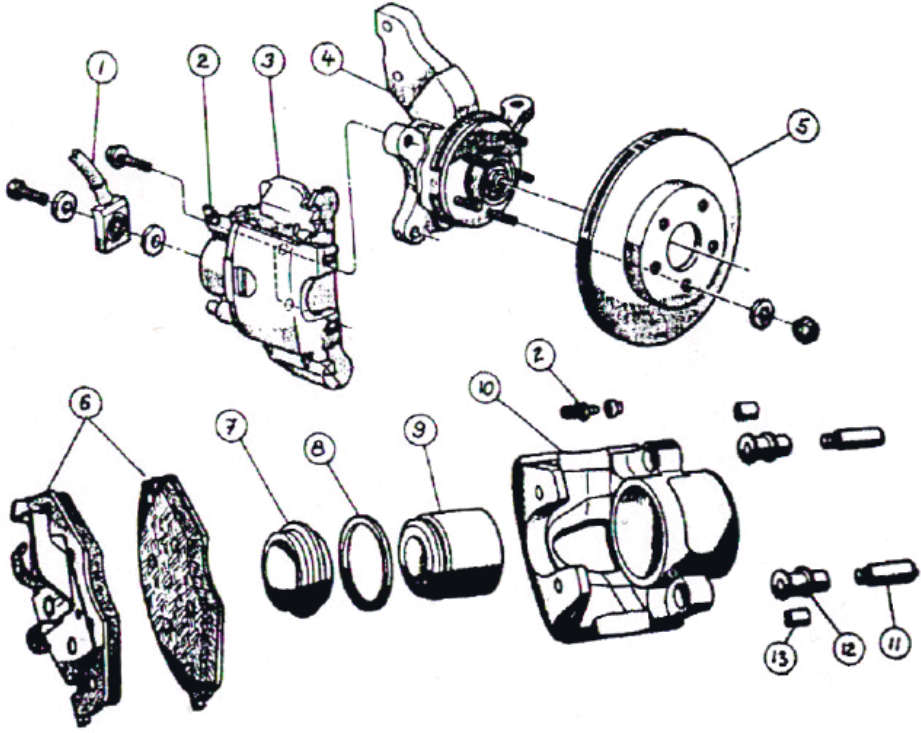
- 1 – Rushrod / Ştok
- 2 – Secondary cup / Hərəkətsiz manjet
- 3 – Bleed hole / Kompensəedici deşik (havanı buraxmaq üçün)
- 4 – Primary piston / Birinci konturun porşeni
- 5 – Replenishing port / Silindrdən mayeni aparmaq üçün kanal
- 6 – Compensating port / Kompensəedici deşik
- 7 – Reservoir / Genişləndirici çən
- 8 – Stop screw / Dayandırıcı vint
- 9 – Cap / Çənin qapağı
- 10 – Replenishing port / Silindrdən mayeni aparan kanal
- 11 – Compensating port / Kompensəedici deşik
- 12 – Secondary piston return spring / İkinci konturun porşenini qaytaran yay
- 13 – Primary cup / Hərəkətli manjet
- 14 – Bleed hole / Kompensəedici deşik (havanı buraxmaq üçün)
- 15 – Secondary piston / İkinci konturun porşeni
- 16 – Stop sleeve / Dayandırıcı oymaq
- 17 – Primary piston return spring / Birinci konturun porşenini qaytaran yay
- 18 – Body casting / Tökmə gövdə

## 14.2. Drum brake / Barabanlı tormoz



- 1 – Backing plate / Tormoz şiti
- 2 – Cap / Tozdanqoruyan qapaq
- 3 – Bleeder screw / Hava buraxma nippeli
- 4 – Wheel cylinder / Təkər tormoz silindri
- 5 – Cup expander spring / Manjetin yayı
- 6 – Cup / Manjet
- 7 – Piston / Porşen
- 8 – Boot / Qoruyucu manjet
- 9 – Link / Ştok
- 10 – Brake shoe / Tormoz qəlibi
- 11 – Brake lining / Tormoz qəlibinin friksion üstlüyü
- 12 – Rivet / Pərçim
- 13 – Shoe hold-down / Qəlibi saxlayan
- 14 – Parking brake lever / Dayanma tormozunun lingi
- 15 – Push bar / İtələyici
- 16 – Return spring / Qaytarma yayı
- 17 – Brake drum / Tormoz barabanı

### 14.3. Sliding-caliper disc brake Üzən supportlu diskli tormoz

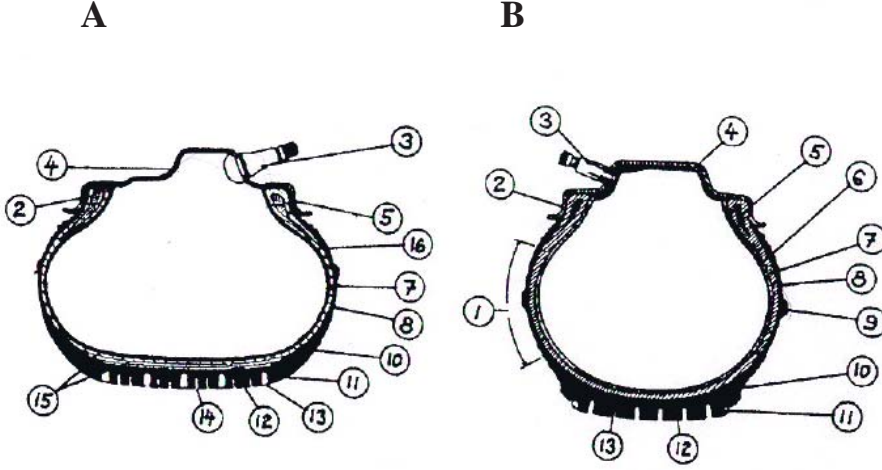


- 1 – Brake hose / Tormoz şlanqı
- 2 – Bleeder screw / Havaburaxma nippeli
- 3 – Caliper / Support
- 4 – Steering knuckle / Dönmə yumruğu
- 5 – Brake disc (ventilated) / Tormozun diski
- 6 – Brake pads / Tormoz qəlibləri
- 7 – Boot / Manjet
- 8 – Seal / Kipləşdirici
- 9 – Piston / Porşen
- 10 – Caliper / Supportun gövdəsi
- 11 – Caliper guide pin / Supportun istiqamətləndirici barmağı
- 12 – Teflon sleeve / Teflon oymaq
- 13 – Pin bushing / Barmağın oymağı



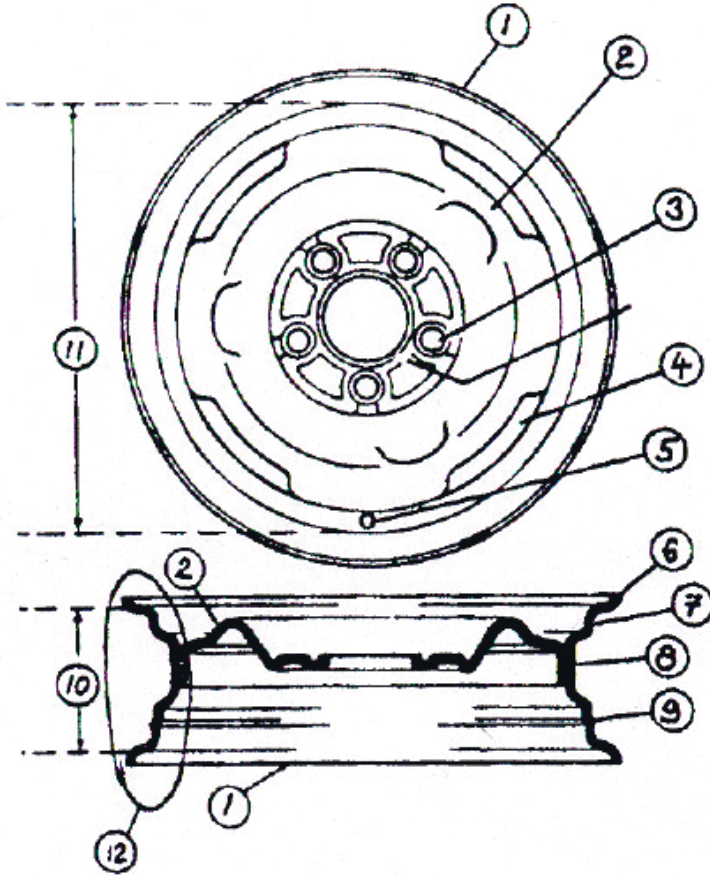
## 15.1. Tires / Şinlər

A – Tubed – Kamerli  
B – Tubeless – Kamersiz



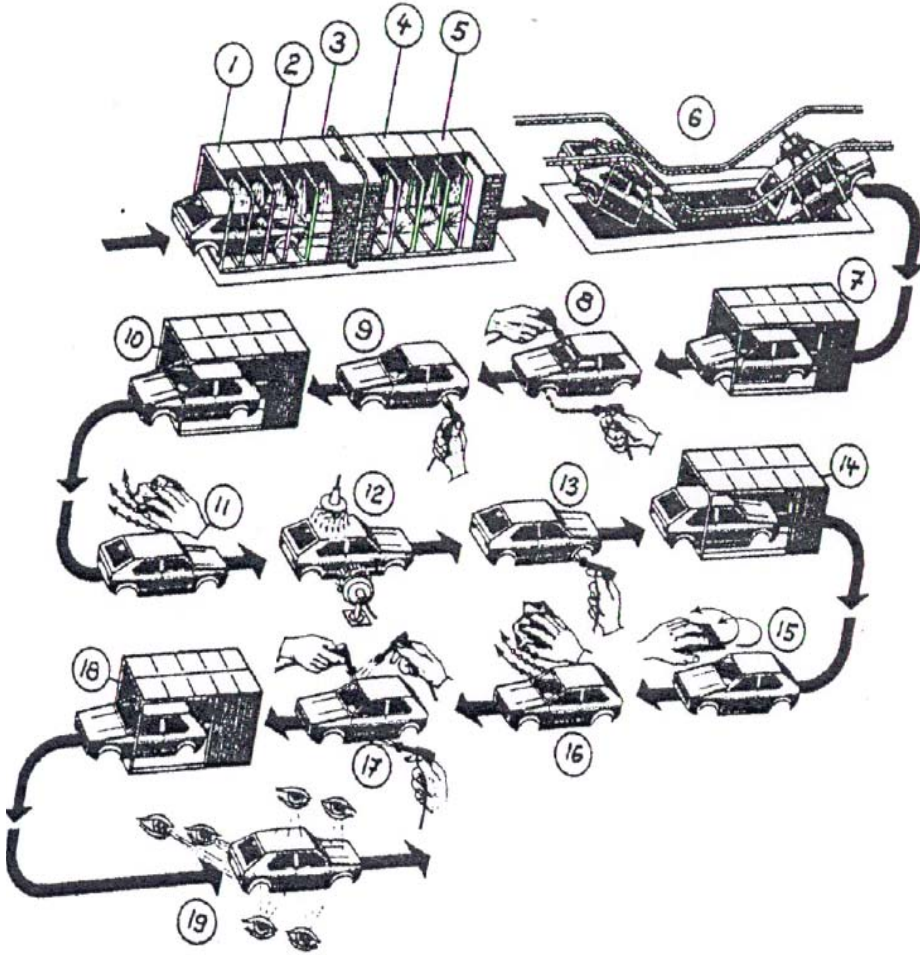
- 1 – Flexing zone / Doldurma zamanı deformasiya olunan zona  
2 – Rim flange / Sağananın bortu  
3 – Valve / Ventil  
4 – Drop center well / Sağananın axını  
5 – Tire bed / Bortun içliyi  
6 – Tube / Kamera  
7 – Carcass / Karkas  
8 – Sidewall / Yan  
9 – Scuff rib / Qoruyucu obodok (sürtünmədən)  
10 – Shoulder / Çiyinlik  
11 – Thread / Protektor  
12 – Thread bar / Protektorun çıxıntısı  
13 – Thread groove / Protektorun qanovu

## 15.2. Wheel / Təkər



- 1 – Wheel / Təkər
- 2 – Wheel disc / Təkər diski
- 3 – Stud hole / Sancaq üçün deşik
- 4 – Ventilation slot / Ventilyasiua kəsiyi
- 5 – Valve hole / Ventilin bortu
- 6 – Rim flange / Sağanağın bortu
- 7 – Bead seat / Şinin bortunun oturma səthi
- 8 – Drop center well / Sağanağın axını
- 9 – Hump / Sağanağın qabarıqlığı
- 10 – Rim width / Sağanağın eni
- 11 – Rim diameter / Sağanağın diametri
- 12 – Rim / Sağanaq

## 16.1. Painting line Kuzanın rənglənmə xətti



1 – Degreasing / Yağsızlaşdırma

2 – Rinsing / Yuma

3 – Phosphating / Fosfatlama

4 – Rinsing / Yuma

5 – Rinsing / Yuma

6 – Electrophoretic dip painting / Elektrofozer üsulu ilə batırmaqla rəngləmə

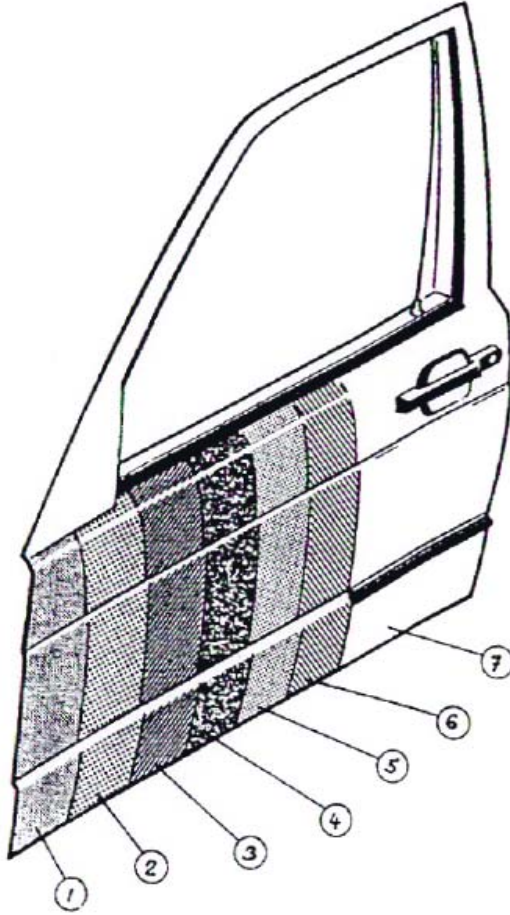
7 – Primer oven / Astarı qurutma kamerası

8 – PVC seam sealing / Tikişlərə polimer örtüyünün çəkilməsi

9 – Underbody treatment / Dibin işlənməsi

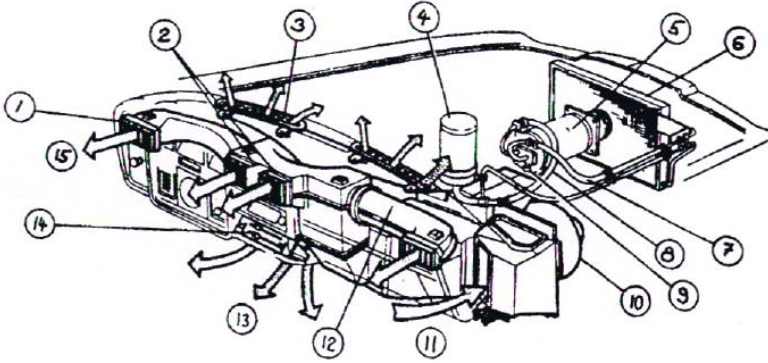
- 10 – *Geling dryer* / Quruducu kamera
- 11 – *Ceaning* / Təmizləmə
- 12 – *Automatic filler application* / Doldurucunun avtomatik çəkilməsi
- 13 – *Manual filler application* / Doldurucunun qeyri-avtomatik çəkilməsi (əl ilə)
- 14 – *Filler oven* / Doldurucunun qurudulma kamerası
- 15 – *Sanding* / Cilalama
- 16 – *Cleaning* / Təmizləmə
- 17 – *Final paint coat application* / Örtüyün üst qatının çəkilməsi
- 18 – *Top coat oven* / Örtüyün üst qatının qurudulma kamerası
- 19 – *Quality check* / Keyfiyyətə nəzarət

## 16.2. Metallic paint system (e.g. car door) Metallaşdırılmış rəngli örtüyün strukturu



- 1 – *Steel sheet* / Polad vərəq
- 2 – *Undercoat* / İlkin astar
- 3 – *Electrocoating* / Elektrostatik üsulla astarlama
- 4 – *Ani-chip coating* / qəlpələrdən qorumaq üçün astarlama
- 5 – *Filler* / Doldurucu
- 6 – *Base coating* / Örtüyün əsas qatı (rəngin)
- 7 – *Clear (top) coating* / Örtüyün (lak) yuxarı qatı (şəffaf)

### 17.1. Heating, ventilation, air conditioning Qızdırılma, ventilyasiya, havanın kondisionerləşdirilməsi

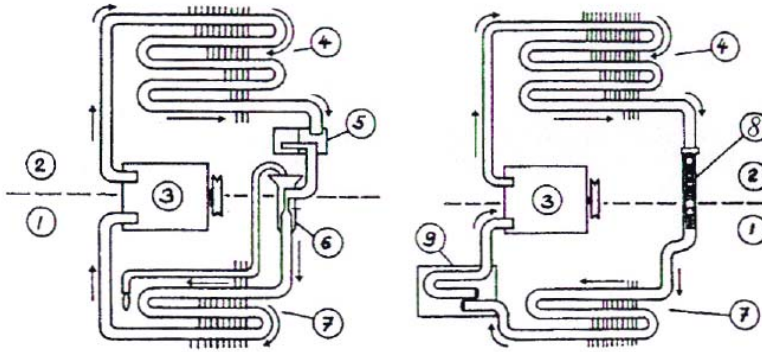


- 1 – Side air outlet / Üzlük panelin yan tərəfində deflektorun ucluğu
- 2 – Center air outlet / Üzlük panelin orta hissəsində deflektorun ucluğu
- 3 – Defroster nozzles / Alın şüşəsini üfürmək üçün forsunkalar (tərləməyə qarşı)
- 4 – Accumulator dryer / Təmizləyici-quruducu
- 5 – Compressor / Kondisionerləşdirmə sisteminin kompressoru
- 6 – Condenser / Kondensator
- 7 – High side / Yüksək təzyiq konturu
- 8 – Low side / Aşağı təzyiq konturu
- 9 – Relief valve / Qoruyucu klapən
- 10 – Fan / Ventilyator
- 11 – Recirculating air intake / Resirkulyasiya olunan havanın havaqəbuledicisi
- 12 – Air distribution duct / Hava paylayıcı-kollektor
- 13 – Floor heating / Ayaqlara hava axını
- 14 – Controls / İdarəetmə dəstəkləri
- 15 – Air flow / Hava axını (döş səviyyəsində)

## 17.2. Air conditioning system (concept) Havanı kondisionerləşdirmə sistemi (funktional sxem)

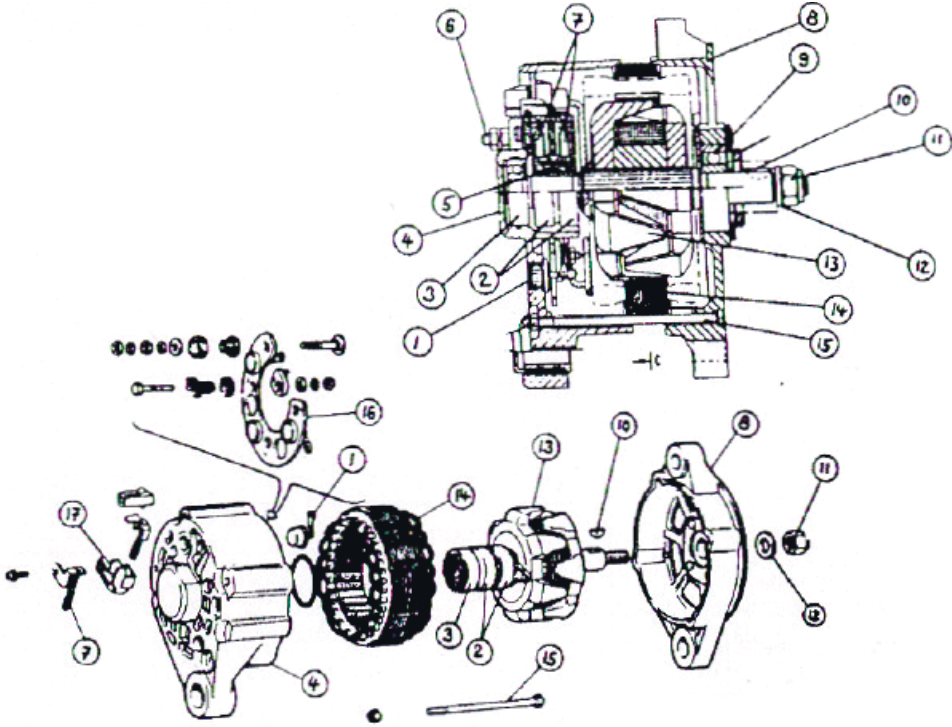
A – Receiver-dryer system / Kondensatordan sonra təmizləyici quruducu sistem

B – Accumulator-dryer system / Buxarlandırıcıdan sonra təmizləyici quruducu sistem



- 1 – *Low side* / Kiçik təzyiq konturu
- 2 – *High side* / Yüksək təzyiq konturu
- 3 – *Compressor* / Kompresor
- 4 – *Condenser* / Kondensator
- 5 – *Receiver-dryer* / Təmizləyici-quruducu
- 6 – *Expansion valve* / Genişləndirici klapan
- 7 – *Evaporator* / Buxarlandırıcı
- 8 – *Expansion tube* / Genişləndirici blok
- 9 – *Accumulator dryer* // Təmizləyici-quruducu

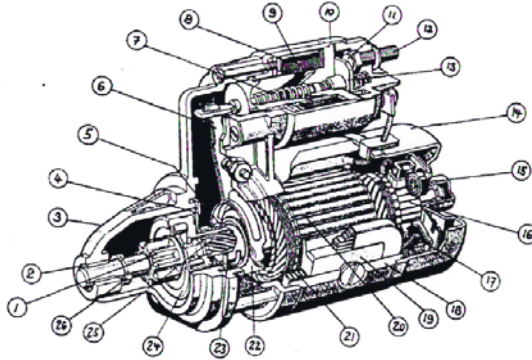
## 18.1. Alternator / Generator



- 1 – Rectifier diode / Düzləndiricinin diodu
- 2 – Slip rings / Kontakt halqaları
- 3 – Slip ring end bearing / Kontakt halqaları tərəfindən yastıq
- 4 – Slip ring end bearing fitting / Kontakt halqaları tərəfindən yastıq şiti
- 5 – Insulator / İzolyator
- 6 – Terminal / Klem çıxışı
- 7 – Carbon brushes / Kömür şotkalar
- 8 – Drive end fitting / İntiqal tərəfindən yastıq şiti
- 9 – Drive end bearing / İntiqal tərəfindən yastıq
- 10 – Woodroff key / Seqmentşəkili işgil
- 11 – Nut / Qayka
- 12 – Washer / Şayba
- 13 – Rotor / Rotor
- 14 – Stator with winding / Dolağın starteri
- 15 – Through bolt / Dartıcı bolt
- 16 – Diode heat sink / Diod körpüsünü saxlayan
- 17 – Brush holder / Şotkanı saxlayan

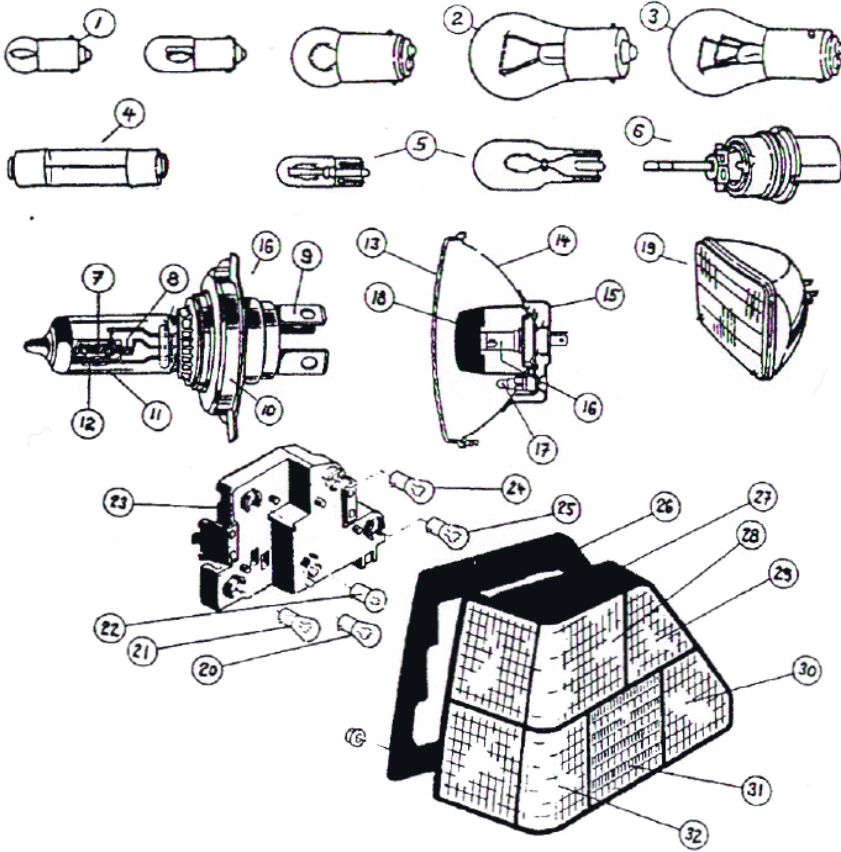


## 18.2. Starter / Starter



- 1 – Pinion / Dişliçarx
- 2 – Bushing / Sürüşmə yastığı
- 3 – Drive end housing / İntiqal tərəfdən yastıq şiti
- 4 – Brake disc / Tormoz diski
- 5 – Clutch spring / İlişmə muftasının yayı
- 6 – Shift lever / İşəsalma lingi
- 7 – Return spring / Qaytarma yayı
- 8 – Hold-in winding / Sarğını saxlayan
- 9 – Pull-in winding / Dartma sarğısı
- 10 – Starter solenoid / Starterin solenoidi
- 11 – Main contact (1 of 2) / Güççixarma (ikisindən biri)
- 12 – Terminal stud / Çixarma sancağı
- 13 – Moving contact / Hərəkətli kontakt
- 14 – Commutator end frame / Kollektorun qapağı
- 15 – Brush spring / Yayın şotkaları
- 16 – Commutator / Kollektor
- 17 – Carbon brushes / Kömür şotka
- 18 – Statrer frame / Starterin çərçivəsi
- 19 – Pole shoe / Qütb başmağı
- 20 – Armature / Lövbər
- 21 – Field coil / Həyəcanlandırma sarğısı
- 22 – Collar / Oymaq
- 23 – Stop ring / Dayandırıcı halqa
- 24 – Overrunning clutch / Qovma muftası
- 25 – Armature shaft with spirial splines / Spiral şlisli lövbərin valı
- 26 – Pinion collar / Dişli çarxın dayandırıcı oymağı

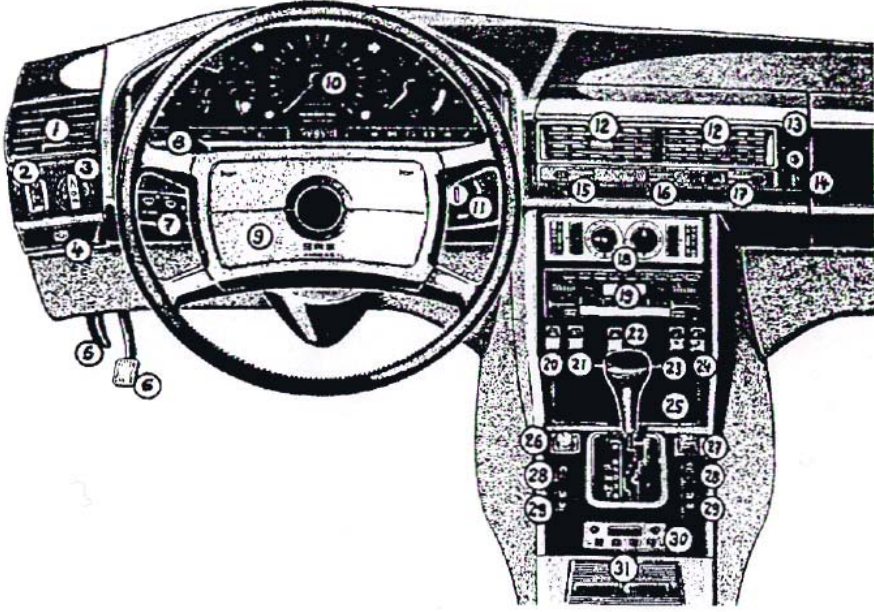
### 18.3. Lamps and bulbs İşıq cihazları və lampalar



- 1 – Bayonet base bulb / Bayonert sokollu lampa
- 2 – Single-filament bulb / Birközərmə saplı lampa
- 3 – Double-filament bulb / İkiqözərmə saplı lampa
- 4 – Festoon bulb / İkisokollu lampa
- 5 – Pinched base bulb / Kəsikli sokolu olan lampa
- 6 – Discharge lamp D1 / Qazboşalmalı lampa D1
- 7 – Low-beam filament / Yaxın işığın közərmə sapı
- 8 – High-beam filament / Uzaq işığın közərmə sapı
- 9 – Contact blade / Yastı kontakt
- 10 – Base / Sokol
- 11 – Envelope / Lampanın kolbası
- 12 – Shied / Əksetdirici
- 13 – Lens / Yayıcı

- 14 – *Reflector* / Əksetdirici
- 15 – *Cover* / Lampanın qapağı
- 16 – *Halogen bulb (H4)* / Halogen (H4)
- 17 – *Side light* / Qabarit işığın lampası
- 18 – *Cap* / Qapaq
- 19 – *Sealed-beam unit* / Hermetik işıq cihazı
- 20 – *Flasher bulb* / Arası kəsilən işığın siqnalının lampası
- 21 – *Stop light bulb* / Stop – siqnalın lampası
- 22 – *Taillight bulb* / Arxa fənərin lampası
- 23 – *Bulb holder* / Lampaları saxlayan
- 24 – *Backup light bulb* / Arxaya gediş siqnalının lampası
- 25 – *Rear fog light bulb* / Arxa dumana qarşı fənərin lampası
- 26 – *Gasket* / Araqatı
- 27 – *Rear lamp cluster* / Arxa fənərin bolku
- 28 – *Stop light* / Stop – siqnal
- 29 – *Taillight* / Qabarit fənər
- 30 – *Backup light* / Arxaya gediş fənəri
- 31 – *Rear fog light* / Arxa dumana qarşı fənər
- 32 – *Turn signal light* / Dönmələrin göstəricisi

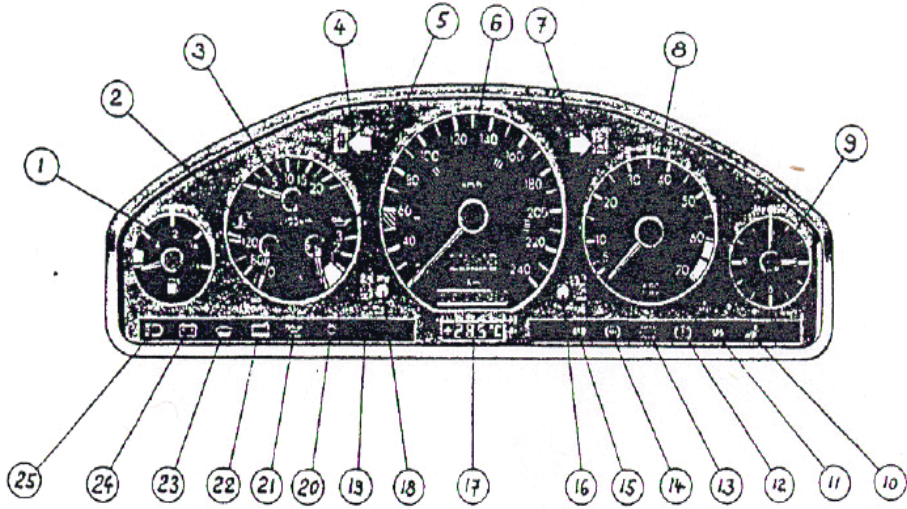
## 19.1. Instrument panel and controls Cihazlar paneli və idarətmə orqanları



- 1 – Side air outlet / Üzlük panelin yan hissəsində deflektorun ucluğu
- 2 – Neadlight leveling control / Faraların işığının şüalarını nizamlayan
- 3 – Lighting switch / İşıqlanmanı ayıran
- 4 – Parking brake release knob / Dayanma tormozunun buraxma düyməsi
- 5 – Hood release lever / Kapot kilidini açma dəstəyi
- 6 – Parking brake pedal / Dayanma tormozunun pedalı
- 7 – Cruise control / Kruiz-nəzarət idarətmə düyməsi
- 8 – Multi-function control stalk / Çoxfunksiyalı keçiricinin lingi
- 9 – Horn pad / Səs siqnalı
- 10 – Instrument cluster / Cihazlar şiti
- 11 – Ignition and steering lock / Alışdırma kilidi və sükan çarxının kilidi
- 12 – Center air outlet / Üzlük panelin orta hissəsində deflektorların ucluğu
- 13 – Sungless storage / Gün eynəkləri üçün bölmə
- 14 – Glove box or front passenger airbag / Əlcək yeşiyi və ya qabaq oturacaqda sərnişin təhlükəsizlik yastığı
- 15 – Thumbwheel left side air outlet / Üzlük panelin deflektorunun idarətmə diyircəyi (sol yanda)
- 16 – Thumbwheel center air outlet / Üzlük panelin deflektorunun idarətmə diyircəyi (ortada)

- 17 – *Thumbwheel right side air outlet* / Üzlük panelin deflektorunun idarəetmə diyircəyi (sağ yanda)
- 18 – *Heating, ventilation, air conditioning controls* / Qızdırma, ventilyasiya, havanın kondisionerləşdirilməsinin idarəetmə bloku
- 19 – *Autoradio and cassette player* / Maqnitola
- 20 – *Rear window heating switch* / Arxa şüşənin qızdırılmasının qoşulma düyməsi
- 21 – *Horn/air horn selector switch* / Pnevmo-elektrik səs signalının dəyişdiricisi
- 22 – *Hazard warning flasher switch* / Qəza signalizasiyasının qoşulma düyməsi
- 23 – *Snow chain switch* / Sürüşməyə qarşı intiqalın zəncirlərinin düyməsi
- 24 – *Safety bar pop-up switch* / Təhlükəsizlik qalxma qövsünün intiqalının ayırıcısı
- 25 – *Storage compartment* / Xırda şeyləri saxlamaq üçün bölmə
- 26 – *External mirror control* / Xarici güzgülərin idarəetmə paneli
- 27 – *Convertible top switch* / Qatlanan üstün idarəetmə düyməsi
- 28 – *Power window switch* / Güzgülərin elektrik intiqalının idarəetmə düyməsi
- 29 – *Seat heating switch* / Oturacaqların elektrik qızdırılmasının idarəetmə düyməsi
- 30 – *Parking heater controls* / Dayanma qızdırmasının idarəetmə paneli
- 31 – *Ashtray with cigarette lighter* / Yandıranla külqabı

## 19.2. Instrument cluster Cihazlar şiti



- 1 – Fuel gauge with low fuel level indicator / Minimal ehtiyat indikatorlu yanacaqın səviyyəsinin göstəricisi
- 2 – Coolant temperature gauge / Mühərrikin soyutma sistemində temperatur göstəricisi
- 3 – Fuel economy gauge / Yanacaq sərfinin indikatoru
- 4 – Turn signal indicator / Dönmə göstəricisinin indikatoru
- 5 – Oil pressure gauge / Mühərrikdə yağın təzyiqinin göstəricisi
- 6 – Speedometer with odometer and trip meter / Spidometr, son və cəm yürüşün sayğacı
- 7 – Turn signal indicator / Dönmə göstəricisinin indikatoru
- 8 – Tachometer / Taxometr
- 9 – Clock / Saat
- 10 – Seat belt warning light / Bağlanmış təhlükəsizlik kəmərinin indikatoru
- 11 – Airbag warning light / Təhlükəsizlik kəmərinin və yastıqlar sisteminin indikatoru
- 12 – Brake warning light / Çəkilməş dayanma tormozunun indikatoru
- 13 – Brake wear warning light / Tormoz qəliblərinin həddi yeyilmə indikatoru
- 14 – ABS warning light / Tormozların antibloklama sisteminin indikatoru
- 15 – ASD warning light / ASD sisteminin indikatoru

- 16 – *Clock adjusting knob* / Saatın göstəricisinin dəyişdirilməsinin dəstəyi
- 17 – *Outdoor temperature display* / Xarici havanın temperaturunun displeyi
- 18 – *Panel light control and trip meter reset knob* / Cihazların işıqlanmasını və axırınıcı yürüşün silinməsinə nizamlaşmaq üçün dəstək
- 19 – *Door ajar indicator* / Bağlanmamış qapıların indikatoru
- 20 – *Bulb failure warning light* / Yanıb sıradan çıxmış lampın indikatoru
- 21 – *Oil level warning light* / Mühərrikdə yağın minimal səviyyəsinin indikatoru
- 22 – *Coolant level warning light* / Soyuducu mayenin minimal səviyyəsinin indikatoru
- 23 – *Washer fluid level warning light* / Yuyucunun çəmində mayenin minimal səviyyəsinin indikatoru
- 24 – *Alternator charging light* / Akkumulyatorun dolma indikatoru
- 25 – *High beam indicator* / Uzaq işıq qoşulma indikatoru

## İXTİSARLAR

**A** – Ampere amper  
**AAA** – American Automobile Association – Amerika avtomobil assosiasiyası  
**AAALA** – American Automobile Ladelling Act – ABŞ-da satılan avtomobil vərəqlərində informasiyaların yazılış qaydaları  
**A and M** – assembly and maintenance – yığma və texnoloji xidmət  
**ABCD** – after bottom dead center aşağı ölü nöqtədən sonra  
**ABMA** – American Bearing Manufacturers Association – diyirlənmə yastıqlarının hazırlanması üzrə Amerika assosiasiyası  
**ABS** – antilock braking system antibloklama tormoz sistemi  
**AC** – alternating current dəyişən cərəyan  
**A/C** – Air Conditioning havanın kondisionerləşdirilməsi  
**acc** – acceleration təcil, sürətlənmə  
**ACC** – accumulator akkumulyator; akkumulyator batareyası  
**ACCRY** – accessories köməkçi cihaz və alət  
**ACV** – air cushion vehice hava yastığında nəqliyyat vasitəsi  
**addn** – addition aşqar  
**ADI** – antidetonant injection antidetonasiya mayesinin püskürülməsi (yanacaqda)  
**adj** – adjustment tənzimləmə, nizamlama  
**adpt** – adapter adapter; keçmə detalı  
**ADT** – articulated dump truck oynaq bəndləri olan çərçivəli özüboşaldan  
**A/F ratio** – ait-fuel ratio hava-yanacaq nisbəti  
**a. g.** – air gap: 1. hava araboşluğu, hava aralığı, hava işıqlığı; 2. qıçılıcım aralığı  
**AGMA** – American Gear Manufacturers Association – dişli çarxları istehsal edənlərin, göndərənlərin və istehsalçıların Amerika assosiasiyası  
**agt** – agent aşqar

## A

**AGVS** – Automated Guided Vehicle System – avtomobillərin avtomatik idarəetmə sistemi  
**Ah** – Amperehour ampersaat  
**AIAM** – Association of International Automobile Manufacturers – Avtomobil istehsalçılarının Beynəlxalq assosiasiyası  
**al** – aluminium alüminium; alüminiumlu  
**alm** – alarm: 1. həyəcan; 2. siqnal-laşdırma  
**ALB** (*amer*) – AntiLock Bracking (*bax.ABS*)  
**ALDL** – Assembly Line Diagnostic Link – diaqnostika kanalı  
**aly** – alloy ərinti  
**AM** – 1. amplitude modulation AM amplituda modulyasiyası; 2. AM radio dalğaların diapazonu; 3. Ammetr ampermetr  
**amp** – Ampere amper  
**amph** – 1. amphibation amfibiya, avtomobil-amfibiya; 2. amphibious sudaquruda (avtomobil-amfibiya haqqında)  
**amph trk** – amphibian truck yük amfibiya avtomobili  
**amt** – amount miqdar  
**ANSI** – American National Standards Institute – Milli standartlaşdırma üzrə Amerika institutu  
**AOQ** – average outgoing quality istehsal olunmuş məhsulun orta keyfiyyəti  
**AOQL** – average outgoing quality limit istehsal olunmuş məhsulun orta keyfiyyət həddi  
**AOV** – automatically operated valve avtomatik klapın  
**API** – American Petroleum Institute – neft və neft məhsullarının kəşfiyyatı hasilatı və nəql edilməsi üzrə Amerika assosiasiyası  
**approx** – apprximate təxmini  
**appx** – appendix əlavə  
**AQL** – 1. acceptance quality level qəbuletmənin keyfiyyət səviyyəsi; 2.



average quality level keyfiyyətin orta səviyyəsi  
**aq sol** – aqueous solution su məhlulu  
**ar** – area ərazi; zona  
**AR&M** – Availability Reliability and Maintainability – mümkün olan, etibarlılıq, təmirə yararlı  
**ASD** – 1. AntiSlide Differential differensialın avtomatik bloklanması 2. Automatic Slipcontrol Differential yüksək sürülməli diferensial  
**ASME** – American Society of Mechanical Engineers – mühəndis mexaniklərin Amerika assosiasiyası  
**ASQ** – American Society for Quality – keyfiyyətə nəzarət üzrə Amerika assosiasiyası  
**ASR** – antispin regulation dartıcı qüvvənin idarəetmə sistemi  
**ASTM, ASTM International** – American Society for Testing and Materials – 1. standartlaşma üzrə Amerika assosiasiyası (əvvəlki adı); 2. standartlaşdırma üzrə beynəlxalq assosiasiya  
**ATA** – 1. American Trucking Association avtonəqliyyat firmalarının Amerika assosiasiyası; 2. ATA (AntiTheft Alarm) qaçırılma əleyhinə siqnallaşdırma  
**ATDC** – after top dead center yuxarı ölü nöqtədən sonra  
**ATF** – automatic transmission fluid avtomatik transmissiya üçün maye  
**atm** – atmosphere atmosfer  
**aux** – auxiliary köməkçi  
**AVC** – automatic volume control səs həddinin avtomatik tənzimləyicisi  
**avg.** – average orta rəqəm, orta  
**AWD** – allwheel drive bütün təkərlərə intiqal, tam intiqal  
**AWG** – American Wire Gauge – məftil və simlərin Amerika növləşdirməsi  
**ax** – axis ox

## B

**B** 1. battery (akkumulyator) batareya; 2. base təkər bazası; 3. bearing yastıq  
**BA** – Battery (batareya (*bax bat*))

**BAC** – Blood Alcohol Content qanda alkoqolun miqdarı  
**bal** – balance balans  
**BAL RES** – ballast resistor ballast rezistoru  
**BAS** – BrakeAssist System – tormozların servoqüvvətləndiricisi, tormoz qüvvətləndiricisi  
**Bar** – barometer barometr; barometrical barometrik  
**bat** – battery akkumulyator  
**BB** – ball bearing kürəcikli yastıq  
**BBC** – front of bumper to back of cab bəmperin qabaq nöqtəsindən kabinanın arxa divarına qədər olan məsafə  
**BBDC** – before bottom dead center aşağı ölü nöqtəyə qədər  
**BBL** – barrel barrel (maye həcmnin ölçü vahidi)  
**BD** – base diameter əsas diametr  
**BDC** – bottom dead center aşağı ölü nöqtə  
**bfr** – buffer: bufer, elastik dayaq; dempfer; amortizator  
**bg** – bevel gear konusvari dişli çarx  
**BHN** – Brinell hardness number Brinell üzrə bərklik əmsalı  
**bhp** – brake horsepower effektiv güc [tormoz]  
**BHS** – bimetal heat sensor bimetallik (kontakt) verici  
**Big Three** – «Böyük üçlük» (General Motors, Ford, Kraysler)  
**BICERA** – British Internal Combustion Engine Research Association – daxiliyanma mühərriklərinin tədqiqi üzrə Britaniya cəmiyyəti  
**B&S** – 1. Brown and Sharp Wire Gauge Braun-şarp məftillərinin növləşdirilməsi 2. bore and stroke porşenin diametri və gedişi  
**binp** – bowl-in-piston porşenin dibində yanma kamerası  
**bk** – brake tormoz  
**bl** – Barrel barrel (*bax BBL, brl, bl*)  
**B.M.** – bending moment əyici moment  
**MEP** – brake mean effective pressure orta effektiv tormoz təzyiqi  
**bmpr** – bumper bəmper; bufer  
**BOB** – Breakout Box şaxələnmiş panel

**bp** – boiling point qaynama nöqtəsi  
**BRG, brg** – bearing yastıq  
**BRKT** – bracket kronşteyn  
**brl** – barrel barrel (*bax bbl, bl*)  
**BSFC** – brake specific fuel consumption tormoz stendində mühərrikin sınağı zamanı xüsusi yanacaq sərfi (1 a.q./s)  
**bsh** – bushel buşel (*bax bu*)  
**BSS** – British Standard Specifications – Britaniya standart spesifikasiyaları  
**BTDC** – before top dead center yuxarı ölü nöqtəsinə qədər  
**BTU** – British Thermal Unit – Britaniya istilik vahidi (0,252 kkal)  
**bu** – bushel buşel (*bax bsh*)

## C

**c** – 1. capacitance tutum; 2. cold soyuq; 3. cubic kubik; 4. capacity tutum; 5. capacitor kondensator; 6. caze gövdə; qabıq; 7. circuit sxem; zəncir 8. coil dolaq (induktivlik); 9. contact kontakt; 10. control idarəetmə; 11. current elektrik cərəyanı  
**Ca, ca** – air cooled hava soyudulması ilə  
**CAD** – computer aided design kompüterin köməyilə layihələndirmə  
**CCR** – Computer Command Ride – asqının kompüter idarəetmə sistemi  
**Cal** – kilogram-calorie kiloqram-kalori  
**cal** – calorie kalori, qramkalori  
**CAP** – cleaner air package hava təmizləyicisinin dəyişdirilən elementi  
**cap** – capacity: 1. tutum; 2. işçi həcm; 3. məhsuldarlıq, güc; 4. qabiliyyət  
**cas** – casing örtük; qabıq  
**cat** – 1. caralytic katalitik 2. catalyst katalitik neytralizator  
**CB** – 1. control board idarəetmə pultu 2. control button idarəetmə düyməsi  
**cbe** – cab beside engine (truck) kabinəsi mühərrikin yanında olan avtomobil (yük)  
**CC** – 1. combined carbon birləşmiş karbon 2. Cruise-Control sabit sürət nəzarət sistemi; kruis-kontrol; tempostat  
**cc** – cubic centimeter santimetr kub  
**c/c** – center of center oxlararası məsafə

**cct** – circuit sxem, zəncir  
**ckw** – counterclockwise saat əqrəbi istiqamətinin əksinə  
**CDI** – Capacitor dischargeignition – boşaltma kondensatorunun alışma sistemi  
**CDLS** – central door locking system – qapıların mərkəzi qapama sistemi  
**cent** – 1. center mərkəz; 2. centigrade yüzdərəcəlik; 3. central mərkəzi  
**CET** – combustor exit temperature yanma kamerasının çıxışında qazların temperaturu  
**CF** – cowl-to-end-of-frame kapotun qapağından çərçivənin axırına kimi məsafə  
**cf** – centrifugal force mərkəzdənqaçma qüvvəsi  
**CFCs** – chlorofluorocarbons freonlar (buxarlandırılan havanın kondisionerləşdirilmə sistemində istifadə olunan qazlar)  
**CFI** – Central Fuel Injection yanacağın mərkəzi püskürülməsi  
**CFM** – cubic feet per minute dəqiqədə kubik futlar  
**c. f. s.** – cubic feet per second saniyədə kubik futlar  
**cft** – cubic foot kub fut  
**CG** – center of gravity ağırlıq mərkəzi  
**ch** – 1. chain zəncir; 2. check nəzarət; 3. choke drossel  
**chem** – chemical kimyəvi  
**chg** – charge barıt, partlayıcı maddə  
**ci** – cast iron çuqun  
**CI** – 1. compression-ignition sıxılmadan alovlanma 2. coil ignition alışma sarğısı  
**CID** – 1. cubic inch displacemenkub düyümlə işçi həcm (mühərrikin) 2. Cylinder Identification Detector silindrlərin identifikatoru; fazalı diskriminator  
**CIH** – camshaft in head blokun başlığında paylayıcı val  
**cir** – 1. circular dairəvi; həlqəvi 2. circuit sxem; zəncir; 3. circulation sirkulyasiya  
**circm** – circumference: 1. çevrə 2. əyalət, periferiya  
**CIS** – 1. continious fuel injection system yanacağın fasiləsiz püskürülmə sistemi

2.constant idle speed system boş gedişin sabit sürətdə saxlanma sistemi  
**CKD** – Completely Knocked Down – tam sökülmüş avtomobillərin göndərilməsi  
**CKP Sensor** – Crankshaft Position Sensor dirsəkli valın vəziyyətinin vericisi  
**CL** – center line: 1. ox xətti; 2.mərkəzlər xətti; mərkəzi xətt  
**CL** – Comfort Luxe kompleksləşdirmə üçün işarələr L (Lux) standartlarından üstün, GL (Grand Luxe)-dən aşağı komfortluğu olmayan)  
**CMP Sensor** – Camshaft Position Sensor paylayıcı valın vəziyyətinin vericisi  
**cl** – clearance araboşluğu; lüft  
**clg** – catalog kataloq  
**CM** – constant-mesh daimi ilişməli dişli çarx  
**cm** – centimeter santimetr  
**cmt.** – constant mesh transmission daimi ilişməli dişli çarxları olan ötürmə qutusu  
**cnd** – condition vəziyyət  
**CNG** – Compressed Natural Gas sıxılmış təbii qaz  
**cnsl** – console idarəetmə pultu  
**cntrl** – control: 1. idarəetmə; 2.idarəetmə orqanları  
**CO** – karbon oksidi  
**CO<sub>2</sub>** – karbon iki oksidi  
**co** – 1. changeover növbə; dəyişmə 2. container konteyner  
**coef** – coefficient əmsal  
**col** – column kolonka  
**comp** – 1. composition 1. struktur; quruluş; tərkib; 2. birləşmə; qarışıq 2. compound qarışıq; birləşmə; tərkib  
**COMP** – compartment bölmə; salon  
**con** – 1. concentration konsentrasiya; 2. connection birləşmə; 3. console idarəetmə pultu  
**cond** – conditioning kondisiyaetmə  
**conn** – 1. connection birləşmə; 2.connector elektroayırma  
**const** – constant sabit, konstant  
**cont** – 1. contact kontakt; 2. continuous fasiləsiz  
**Cp, cp** – centipoise santipuz (özlülük vahidi)

**c.p.** – center of pressure təzyiq mərkəzi  
**compnd** – compound birləşmə; qarışıq; tərkib  
**cpm** – 1. counts per minute dəqiqə ərzində hesab; 2. cycle(s) per minute dəqiqədə dövrlər (tsikllər)  
**cps** – 1. counts per second saniyə ərzində hesab 2. cycle(s) per second saniyədə dövrlər  
**cpty** – capacity tutum  
**CR** – crossroads dörd yol  
**c.r.** – cold-rolled soyuq diyirlədilmiş  
**CR** – compression ratio sıxma dərəcəsi  
**cs** – centistoke santistoks (özlülük vahidi)  
**c/sec** – cycle per second saniyədə period  
**ctr** – 1. center mərkəz; 2. counter sayğac  
**ctrl** – control: 1.idarəetmə; 2.idarəetmə orqanı  
**ctwt** – counterweight əksyük  
**cu** – cubic kubik  
**CU** – control unit idarəetmə qurğusu  
**cu cm** – cubic centimeter kub santimetr  
**CTS** – Coolant Temperature Sensor soyuducu mayenin temperaturunun vericisi  
**cu ft** – cubic foot kub fut  
**cu in** – cubic inch kub düyüm  
**cu m** – cubic meter kub metr  
**cu yd** – cubic yard kub yard  
**CV** – 1. commenrcial vehicle kommersiya daşımaları üçün avtomobil 2. constant velocity (joint) bərabər bucaq sürətli (oynaq)  
**CVR** – constant voltage regulator gərgindik stabilizatoru  
**CVT** – continuously variable transmission pilləsiz transmissiya, variator  
**cw** – clockwise saat əqrəbi istiqamətinə  
**CY** – capacity (elektrik) tutum  
**cyl** – cylinder silindr

## D

**D** – 1. density 1. sıxlıq 2. intensivlik 3. gərginlik 2. diameter diametr 3. degree dərəcə  
**DAIR** – driver aid information and routing (system) sürücülərə kömək

göstəriliməsi və yolun xüsusiyyətləri və istiqaməti haqqında onların məlumatlandırılması

**DAS** – Driver Authorization System sürücünün tanınması sistemi (elektron alışma açarı)

**db** – decibell destibel, dB.

**dbhp** – drawbar horsepower qarmaqda güc, dartı gücü

**dbp** – drawbar pull dartı qüvvəsi, dartıcı qüvvə; dartı müqaviməti

**DC** – 1. direct current sabit cərəyan 2. dead center ölü nöqtə 3. dispersion coefficient yayılma əmsalı, variasiya əmsalı

**DCT** – direct düz

**DE** – drive end aparıcı quyruq (valın); aparan valın sonu

**del** – delay dayanma

**dept** – departament sex; emalatxana

**dev** – device qurğu

**dg** – degree dərəcə

**dhp** – drawbar horsepower qarmaqda güc, dartıcı güc

**dia(m)** – diameter diametr

**diff** – difference: 1.fərq, fərqlənmə; 2. fərqli, aşağı düşmə

**dim** – dimension ölçü

**DIN** – Deutsche Industrie Normen Milli Standartlar Kompleksi (Almaniya)

**DIS** – digital idle stabilizer boş gedişin rəqəmli stabilizatoru

**DIS** – Distributerless Ignition System paylayıcısız alışma sistemi

**DIY** – Do It Yourself «özün düzəlt», ev ustası

**DTSS** – dynamic tracking suspension system aşqının dinamik sistemi, «aktiv aşqı»

**div** – divided: 1. ayrılmış; sökülən; yığılmış; 2. bölməli; parsial; 3. dərəcələnməmiş

**DLC** – Data Link Connector diaqnostik ayrılma, informasiya ayırması

**DME** – digital motor electronics mühərrikin elektron idarəetmə sistemi

**DMM** – Digital Multimeter rəqəmli multimetr (tester)

**DO** – diesel oil dizel yanacağı

**DOHC** – double overhead camshaft iki yuxarı paylayıcı vallı

**doc** – 1. document sənəd; 2. documentation sənədləşmə

**doub.** – double ikiqat

**DPHM** – diamond pyramid hardness number almaz piramidanın əridilməsi zamanı bərklik əddəi; Vickers üzrə bərklik ədədi

**DT** – double-throw ikidirsəkli

**DVM** – digital voltmeter rəqəmli voltmetr

**dvr** – driiver sürücü

## E

**e** – 1. efficiency faydalı iş əmsalı – f.i.ə.; səmərəlilik; məhsuldarlıq; 2. earth torpağa birləşdirmə 3. engine mühərrik

**Ea** – earth torpağa birləşdirmə

**ECC** – Electronically Controlled Carburettor elektron idarəetməli kərbürator

**ECCS** – Electronic Concentrated Control System Elektron idarəetmə sistemi (Nissan avtomobilində)

**ECM** – 1. ECM Electronic Control Module elektron idarəetmə bloku 2. Engine Control Module mühərrikin idarəetmə bloku 3. electro-chemical machining elektrokimyəvi emalətmə

**ECO** – engine cutoff mühərrikin söndürülməsi

**ECON** – econometer ekonomayzer

**ECOTEC** – Emission Consumption Optimized Tecnology – sorma və ixracı optimallaşdırma texnologiyası

**ECS** – emission control system ixrac qazların nəzarət sistemi

**ECS** – electronic clutch system ilişmənin elektron sistemi

**ECT** – Engine Coolant Temperature soyuducu mayenin temperaturu

**ECU** – electronic control unit elektron idarəetmə sistemi

**EF** – extrafine çox dayaz; çox nazik

**eff, effy** – efficiency faydalı iş əmsalı, f.i.ə.

**EFV** – elasticframevehicle bölmələri oynaq birləşdirilmiş çərçivəli nəqliyyat maşını  
**EGR** – exhaust gas recirculation işlənmiş qazların resirkulyası  
**EGT** – exhaust gas temperature çıxan qazların temperaturu  
**EHAT** – electrohydraulic auto-transmission hidravlik icraedicili və elektron idarəetməli transmissiya  
**EHP** – effective horsepower effektiv [tormoz] güc  
**el** – elastic limit: 1. elastiklik həddi; 2. mütənasiblik həddi  
**ELD** – Electronic Load Detector elektrik yükünün elektron detektoru  
**EMF** – electromotive force elektrik hərəkətverici qüvvə  
**EMS** – Engine Management System mühərrikin idarəetmə sistemi  
**EMT** – extended mobility tire hərəkətliyi artırılmış şin  
**eng** – 1. engine mühərrik 2. engineer mühəndis  
**EO** – engine oil mühərriklər üçün yağ, motor yağı  
**e. p.** – extreme pressure həddən yüksək təzyiq  
**e. p. l.** – extreme-pressure lubricant böyük təzyiqlərdə işləyən yağlama; cızılmaya qarşı aşqarlı yağlama  
**e. p. m.** – explosions per minute dəqiqədəki qığılcımlar  
**EPR** – engine pressure ratio mühərrikin kompressorunda təzyiqin artma dərəcəsi  
**equiv** – equivalent ekvivalent  
**est** – estimated hesabı  
**EVAP** – Evaporative emission control yanacağın buxarlarının idarə edilməsi  
**exp** – 1. expansion genişlənmə 2. experiment təcrübə, eksperiment; experimental eksperimental 3. explode partlamaq  
**ext** – external xarici

## F

**F** – Fahrenheit Farenqeyt şkalası  
**f** – 1. foot fut 2. function funksiya

**fc** – foot candle futoşam  
**FCS** – feedback control system əksrabitənin idarə edilməsi  
**FCR** – Fault Code Reader nasazlıqların kodunun hesablanması (sayılması)  
**FE** – field effect avtoelektron effekti  
**FE analysis** – Finite Element Analysis sonlu elementlər üsulu ilə təhlil  
**FEI** – Fully Electronic Ignition elektron alışma (elektron komponentlər əsasında)  
**FFV** – Flexible Fuel Vehicle çoxyanacaq mühərriki olan avtomobil  
**FI** – fuel injection yanacağın püs-kürülməsi  
**FIA** – Federation Internationale de l'Automobile – Beynəlxalq Avtomobil Federasiyası  
**FICD** – Fast Idle Control Device sürətli boş gedişi idarəetmə qurğusu  
**fit** – filter təmizləyici  
**fl. oz** – fluidounce maye unsiya  
**FM** – frequency modulation tezlikli modulyasiya  
**FO** – fuel oil mazut, maye yanacaq  
**FOV** – field of view müşahidə sahəsi; görüntü zonası  
**f. p., FP** – freezing point donma nöqtəsi  
**f. p. m.** – 1. feet per minute 1 dəqiqədə fut 2. flashings per minute dəqiqədə işığın qığılcımları  
**f.p.s.** – feet per second saniyədə futlar  
**f. p. s. p.** – feet per second per second saniyə kvadratında futlar  
**FRP** – fiber reinforced plastic stekloplastik, plastik, şüşəliflərlə armləşdirilmiş  
**ft** – foot fut; feet futlar  
**FTK** – fuel tank yanacaq çəni  
**filbs** – footpounds futofuntlar  
**ft pdl** – fottopoundl futpaundal  
**FTVV** – Fuel Tank Ventilation Valve yanacaq çəninin ventilyasiya klapanı  
**fun(c)** – functori funksiya  
**fu. p., fup** – fusing point erimə nöqtəsi  
**f.w. b.** – fourwheel brake dörd təkərdə tormozlar  
**fwd** – 1. forward qabaq; 2. fourwheel drive iki aparan oxlu intiqal; dörd təkərə intiqal

**FWD** – Front Wheel Drive qabaq təkərlərə intiqal; qabaq intiqal  
**4WS** – fourwheel steering dörd idarə olunan təkərlərin sükan intiqalı (qabaq və arxa təkərlər)

## G

**G** – ground torpağa bağlama; torpağa birləşmə  
**g** – 1. ağırlıq qüvvəsinin təcili; 2. gram qram  
**g. a. d.** – general assembly drawing yığma sxemi  
**gal** – gallon qallon (həcm ölçüsü)  
**gar** – garage qaraj  
**gas** – gasoline benzin  
**GATT** – General Agreement on Tariffs and Trade tariflər və ticarət haqqında baş saziş (1947-1995, əvvəlki WTO)  
**gcal** – gramcalorie kalori  
**GCW** – gcw gross combination weight avtoqatarın tam çəkisi, qoşununun və ya datqı ilə qoşunun birlikdə tam çəkisi  
**GEM** – groundeffect machine hava yastığı üzərində aparat  
**GL** – Grand Luxe komplektləşdirmə üçün işarə (standartdan daha komfortlu - Lux)  
**gl** – gallon qallon (*bax gal*)  
**g. l.** – ground level torpağın səviyyəsi  
**gm** – gram qram, q  
**GM, GMC** – General Motors Corporation iri avtoistehsalçı  
**GND, GRND, Gr** – torpağa bağlama ground  
**GP** – Grand Prix Qran Pri; Formula-1 dünya çempionatının mərhələsi  
**gpm** – 1. gallons per mile milə qallonlar; 2. gallons per minute dəqiqədə qallonlar  
**GPS** – system Global Positioning Satellite system pozisiyalaşdırmanın qlobal peyk sistemi  
**gr** – gear ratio ötürmə ədədi  
**gr wt** – gross weight tam çəki, brutto çəkisi  
**GRP** – Glass Reinforced Plastic şüşəplastik  
**gs** – gallons qallonlar  
**GT, gt** – gross ton uzun ton

**GTW** – gross train weight avtoqatarın tam çəkisi  
**GVW** – gross vehicle weight nəqliyyat maşınının yüklə tam çəkisi

## H

**h** – 1. hardness bərklik; 2. hour saat, s  
**H** – Henry henri, Hn (induktivlik vahidi)  
**ha** – hectare hektar  
**HAI** – heated air inlet system havanın qızdırılaraq buraxılma sistemi  
**HB** – hatchback xətçək (kuzanın tipi)  
**HC** – hydrocarbons (unburned) (yanmamış) hidrokarbonlar  
**HD** – 1. hard disc kompüterin sərt disk; 2. heavy duty ağır yüklərdə və ya çətin şəraitlərdə istifadə olunmaq üçün  
**HDPE** – high-density polyethylene yüksək sıxlıqlı polietilen  
**hdtp** – hardtop xardtop (kuzanın tipi)  
**HGEO** – heated exhaust gas oxygen sensor ilkin qızdırılan oksigen vericisi  
**HEI** – high energy ignition sabit enerjinin alışma sistemi  
**HES** – Hall Effect Sensor Hall vericisi  
**HELP** – Highway Emergency Locating Plan yol hadisələrində sürücü tərəfindən xüsusi əlaqə kanalı ilə verilmiş radioçağırışa görə yardım sistemi  
**HFM** – Hot Film Engine Management qızmış hava sərfi vericisinə görə mühərrikin idarəetmə sistemi  
**HGT** – height hündürlük  
**HIT, hit** – halt dayanacaq  
**HP, hp** – horsepower at qüvvəsi; güc (at qüvvəsi ilə)  
**h. p.** – high pressure yüksək təzyiq  
**hphr** – horsepower-hour at qüvvəsi-saat  
**hr** – hour saat  
**HT** – high tension yüksək gərginlik  
**HTCC** – highway traffic control center avtomobil yollarında hərəkətin idarə edilmə mərkəzi  
**HTF** – hydraulic transmission fluid hidravlik transmissiya üçün maye  
**Htrac** – haltrack yarımirtül

**HTRP** – highway traffic regulation post avtomagistralda hərəkətin nizamlanması postu  
**HVAC** – Heating, Ventilation and Air Conditioning havanın qızdırılması, ventilyasiyası və kondensəndirilməsi  
**HVAN Heavy Van** – böyük yükçötürmə qabiliyyətli avtofurqon  
**HV** – high voltage yüksək təzyiq  
**Hwy** – highway avtomobil yolu; avtomagistral; şosse; avtostrada; ümumi təyinatlı yol  
**HYDO** – hydraulic oil hidravlik sistemlər üçün yağ

## I

**IAC** – Idle Air Control dolayı hava axınının idarə edilməsi (boş gedişi təmin etmək üçün)  
**IACV** – Idle Air Control Valve boş gediş klapanı (dolayı hava axınının idarə edilməsi üçün)  
**IAT** – Intake Air Temperature daxil olan havanın temperaturu  
**IC** – 1. Ignition Control alışmanın idarə edilməsi; 2. integration circuit inteqral sxem  
**ICE** – internal combustion engine daxili yanma mühərriki  
**ICM** – Ignition Control Module alışmanın idarəetmə bloku  
**ID** – 1. Identification identifikasiya, işarələnmə; markalanma; 2. inside diameter daxili diametr  
**IFS** – independent front suspension qabaq təkərlərin asılı olmayan asqısı  
**IG** – imperial gallon İngiltərə qallonu  
**ign** – ignition alışma; alovlanma  
**IHP** – indicatel horsepower indikator gücü  
**IMEP, imep** – indidated mean effective pressure indikator effektiv təzyiqi  
**IMSA** – International Motorsports Association – Beynəlxalq avtomobil idmanı assosiasiyası (ABŞ)  
**in** – inch düyüm (2,54 sm)  
**inc** – inclusive daxil olmaqla; daxil etməklə

**ind** – index göstərici; əmsal  
**in dia** – in diameter diametrdə  
**info** – information verilənlər; məlumatlar  
**in-lb** – inch-pound funt-düyüm  
**ins** – inches düyümlər  
**int** – internal daxili  
**ISO** – International Standards Organization – Beynəlxalq Standartlaşdırma Təşkilatı  
**IP** – 1. inital point başlanğıc nöqtə; 2. intermediate pressure aralıq təzyiq  
**ips** – inches per second saniyədə düyümlər  
**IRS** – independent rear suspension asılı olmayan arxa asqı  
**ISCV** – Idle Speed Control Valve boş gedişin idarəetmə klapanı  
**IRU** – International Road Transport Union – Beynəlxalq yol nəqliyyatı birliyi

## J

**J** – joule Coul  
**JAMA** – Japan Automobile Manufacturers Association Yapon avtoistehsalçılarının assosiasiyası  
**JIS** – Japan industrial standart Yapon sənaye standartı

## K

**K** – key 1. açar 2. düymə  
**KAM** – Keep Alive Memory uzunmüddətli yaddaş  
**KB, KBO** – keyboard klaviatura; klavişli pult  
**Kg** – kilogram kiloqram, kq  
**Kg-cal** – kilogram-calorie kilokalori  
**kgf** – kilogram-force kiloqram-qüvvə  
**kgm, kgmt** – kiloqram-meter kiloqram-metr  
**kip** – kilopound – min funt  
**km** – kilometer – kilometr  
**km/h** – kilometers per hour – saatda kilometr  
**KPI** – Kingpin Inclination – Şkvorenin eninə maillik bucağı  
**KS** – Knock Sensor – detonasiya vericisi

**Ksi** – kip per square inch – kvadrat düyümə 1000 funt  
**kV** – kilovolt – kilovolt, kV  
**kw** – kilowatt – kilovatç kvt  
**Kwhr** – kilowatthour – kilovat-saat

## L

**L** – 1. left 2. letter hərf;simvol  
    ışarə 3.level səviyyə 4.load yük  
    5.liter litr 6.low azaldı lmiş ötürmə  
**lab** – laboratory laboratoriya  
**lb** – pound funt ( 454 q)  
**lb ft** – poundfoot funtofut  
**lbs** – pounds funtlar  
**LC** – level control səviyyəyə nəzarət  
**lcl** – local lokal,yerl  
**L.C.V.** – low calorific aşağı İstiliktörətməli  
**ld** – 1.lead daxil etmə 2.load yük  
**LCD** – Liquid Crystal Display maye kristallik displey  
**LDC** – lower dead center aşağı ölü nöqtəsi  
**LDR** – lightdependent resistor fo tomüqavimət  
**LED** – Light Emission Diode işıq diodu  
**LEV** – Low Emission Vehicle çox aşağı səviyyəli toksiklik standartına uyğun avtomobil  
**l.f.** – load factor yükləmə əmsalı  
**LG** – liquified gas maye qaz  
**LH** – left hand sol; sol gedişli  
**LHD** – left hand drive sükan ida sinin sol tərəfli yerləşməsi  
**Lİ** – level indikator səviyyə indi ka toru  
**liq** - liquid maye  
**lim** – limit hədd; sərhəd  
**LNG** – liquified natural maye təbii qaz  
**LO** – lubrication oil yağlayıcı Yağ  
**LP** – liquid propane maye propan  
**lp** – low pressure aşağı təzyiq  
**LPG** – liquified petroleum gas sıxılmış qaz

**LSR** – land speed record quruda sürət rekordu  
**LT** – 1. low tension aşağı gərginlik 2. lowtemperature aşağı temperaturlu  
**Ltd** – Limited məhdud məsuliyyətli  
**LV** – low voltage aşağı gərginlik

## M

**M** – measure: ölçü  
**m** – meter metr  
**MAF** – Mass Air Flow havanın kütləvi sərfi  
**MAP** – Manifold Absolute Pressure kollektorda havanın kütləvi təzyiqi  
**m&l** – Material and Labor materiallar və işçi qüvvəsi  
**M&R** – Maintenance and Repair texniki xidmət və təmir  
**max** – maximum maksimum  
**MDS** – malfunction detection system nasazlıqları aşkarlama sistemi  
**MEP** – mean effective pressure orta effektiv təzyiq  
**met** – metal metal  
**mg** – milligram milliqram  
**m/h** – miles per hour saatda mil  
**mi** – mile mil  
**MIG** – Metal Inert Gas welding inert qaz mühitində metal (*əriyən*) elektrodla qaynaq  
**MIL** – malfunction indicator light nasazlıqların işıqlı indikatoru  
**mi/qt** – miles per quart sərf olunmuş bir kvarta yanacağı görə yürüşün millərinin sayı  
**min** – minimum: 1. minimum, minimal 2. minute dəqiqə  
**MIRA** – Motor Industry Research Association (*ing.*) avtomobil sənayesinin tədqiqat cəmiyyəti  
**mm** – millimeter millimetr  
**mod** – 1. modulus modul 2.model model 3. modification modifikasiya  
**MOBLAB** – Mobile laboratory hərəkət edən laboratoriya  
**MON** – Motor Octane Number oktan ədədinin təyin edilməsinin mühərrik üsulu



**mp** – 1. melting point ərimə nöqtəsi 2. medium pressure orta təzyiq  
**MOT** – Ministry of Transport Nəqliyyat Nazirliyi (İngiltərə)  
**MPC** – maximum permissible concentration konsentrasiyanın buraxıla bilən həddi  
**MPG** – multipurpose grease universal [çoxməqsədli] konsistent yağ  
**mpg** – miles [mioeage] per gallon işlədilmiş bir qallon yanacaqda edilən mil ilə yürüş  
**mph** – miles per hour saatda mil  
**MPI** – Multi-Point Injection paylanmış püskürmə  
**MPFI** – Multi-Point Fuel Injection yanacağın paylanmış püskürdülması  
**MPL** – multipurpose lubricant universal [çoxməqsədli] yağ  
**ms** – margin of safety möhkəmlilik ehtiyatı  
**mpq** – miles per quart işlədilmiş bir kvarta yanacaqda görə mil ilə yürüş  
**MPV** – multipurpose vehicle universal təyinatlı avtomobil  
**MSTS** – microprocessor spark timing system elektron alışma sistemi  
**MT, M/T** – 1. Manual Transmission mexaniki transmissiya, əl ilə idarə olunan transmissiya (*avtomatik olmayan*) 2. mean time orta vaxt  
**MTBF** – mean time between failures imtinaya orta işləmə  
**MTF** – mean time to failure imtinaya orta işləmə  
**mV** – millivolt millivolt, mV  
**MY** – model year model ili [buraxılma ili]

## N

**N** – 1. newton nyuton, N 2. negative mənfi kəmiyyət, mənfi  
**NAFTA** – North American Free Trade Agreement – Şimali Amerika ölkələri ilə azad ticarət haqqında saziş (ABŞ, Kanada və Meksika, 01.01.1994 tarixdən fəaliyyət göstərir)

**NACCS** – North American Industrial Classification System – Şimali Amerika (ABŞ, Kanada və Meksika, 1999-cu ildən fəaliyyət göstərir) ölkələrinin sənaye normalarının unifikasiya sistemi  
**NASCAR** – National Association for Stock Car Auto Racing – Avtomobil yarışları Milli Assosiasiyası (ABŞ)  
**NC** – normally closed normal qapalı (*kontakt haqqında*)  
**NDT** – nondestructive test dağıtmayan sınaq; zədələməyən sınaq (*məs., ultra səsin, rentgen şüalanmasının köməyilə*)  
**NEC** – National Electric Code - ABŞ-ın elektrotexnika qayda və normaları  
**neg.** – negative mənfi  
**neut.** – neutral 1. neytral; orta (*dəstəklərin vəziyyəti haqqında*) 2. fərqi olmayan (*müvazinət haqqında*)  
**nhp** – nominal horsepower nominal güc; şərti düstura görə güc  
**N-m** – newton meter nyuton metr, Nm  
**NO** – normally open normal aralanmış (*kontakt haqqında*)  
**No** – number nömrə  
**Nos** – numbers nömrələr  
**NOx** – Ozides of nitrogen azot oksidləri  
**np** – normal pitch normal addım  
**NTC** – Negative Temperature Coefficient mənfi temperatur əmsali  
**ntp** – normal temperature and pressure normal təzyiq və temperatur  
**NVH** – Noise, Vibration and Harshness səs, titrəmə

## O

**O** – output çıxış; çıxarma  
**oa, o/a** – overall bütöv; hədd  
**oad.** – overall dimensions qabarit ölçüləri  
**OAL** – overall length tam uzunluq; qabarit uzunluq  
**OBD** – ON-Board Diagnostics bort diaqnostik sistemi [özünü diaqnostika sistemi]  
**OBD II** – bort diaqnostik sistemlər üçün verilənlərin dəyişmə standartı

**O&M** – Operation and Maintenance  
istismar və texniki xidmət  
**oc on center** – mərkəz üzrə quraşdırılma  
**OD** – outer diameter xarici diametr  
**OEM** – original equipment manufacturer  
müəyyən markalı avadanlığın istehsalının  
lisensiyalı istehsalçısı  
**OF** – oil fuel maye yanacaq; neft  
yanacağı  
**OHC** - overhead camshaft yuxarı  
paylayıcı val  
**OHV** – overhead valve yuxarı klapan,  
asma klapan; yuxarıda yerləşmiş klapan  
mexanizmi; klapanları yuxarıda  
yerləşdirilmiş mühərrik  
**OL** – overload birindən o birinə yükləmə  
**op** – operation iş; fəaliyyət  
**opp.** – opposed zidd, əks  
**opt** – optional məcburi olmayan;  
fakultativ; alıcının seçimi və ya arzusu ilə  
göndərilən  
**OR** – on request tələbə əsasən  
**OS** – Oxygen Sensor oksigen датçики  
**OTS** – Oil Temperature Sensor yağ  
temperatur датçики  
**OVF** – overflow normadan çox doldurma  
**ovht** – overheat həddən artıq qızma  
**oxy** – oxygen oksigen  
**OTR** – over-the road yollarda istismar  
üçün  
**oz** – ounce unsiya

## P

**P** – 1. pole qütb; 2. point nöqtə; 3. parking  
dayanacaq (avtomobillərin); 4. power  
güc; 5. pressure təzyiq  
**Pa** – pascal paskal, Pa  
**PAS** – power-assisted steering  
qüvvətləndiricili sükan idarəsi  
**P.A.Y.E.** – «pay as you enter» girişdə  
ödəmə (avtobusda)  
**PB** – push button basılan düymə  
(knopka); klaviş  
**PC** – personal computer fərdi kompüter  
**p.c.** – per cent faiz  
**PCM** – 1. Powertain Control Module  
mühərrik və transmissiyanın idarəetmə  
elektron bloku; 2. percentage of moisture  
nəmliyin faizlə nisbəti

**PCV** – positive crankcase ventilation  
karterin məcburi ventilyasiyası  
**PSR** – Pressure Control Relief valve  
təzyiqi məhdudlaşdırən kran (ABS  
sistemində)  
**pd** – pitch diameter: 1. addımın diametri  
(yivin); 2. bölgü çevrəsinin diametri  
(silindrik dişli çarxın); 3. bölgü konusunu  
nün diametri (konusvari dişli çarxın)  
**PDI** – pre-Delivery Inspection satışdan  
əvvəlki hazırlıq  
**PERT** – Program Evaluation and Review  
Technique idarəetmə proqramlarının qiymətləndirmə və nəzarət metodikası  
**p. f.** – power factor güc əmsalı, kosinus fi  
**p. G.** – power ground sınaq poliçonu  
**PCM-FI** – Programmed Fuel Injection  
yanacağın püskürülməsinin elektron  
sistemi (Honda)  
**p. h.** – per hour saatda  
**PI** – point of intersection kəsişmə nöqtəsi  
**Pk** – 1. park park; 2. parking avtomobil  
dayanacağı  
**PL** – pipeline boru kəməri  
**pld** – payload faydalı yük  
**PM** – 1. permanent magnet sabit maqnit;  
2. preventive maintenance profilaktik  
xidmət və təmir  
**pm** – per minute dəqiqədə  
**poc** – products of combustion yanma  
məhsulları  
**PN, P/N** – part number kataloq üzrə  
detalın nömrəsi  
**pos** – positive müsbət  
**priv.** – private şəxsi, fərdi  
**proc** – proceeding protokol; hesabat  
**PS, P/N** – Power Steering qüvvətləndiricili sükan idarəsi  
**psi** – pounds per square inch kvadrat  
düyümdə funt  
**psig** – pounds per square inch bir  
kv.düyümdə manometrik təzyiq  
**PSR** – Power Steering Pressure hava  
hidroqüvvətləndiricisində təzyiq  
**PSV** – passenger service vehicle sərnəşin  
avtomobili; avtobus  
**PROM** – Programmable Read Only  
Memory daimi yaddaş qurğusu  
**PT** – point nöqtə

**pt** – pint pinta  
**ptc** - Positive Temperature Coefficient  
müsbət temperatur əmsalı (temperatur  
artdıqca müqavimətin artması)  
**PTFE** – polytetrafluoroethylene  
ftoroplast, teflon  
**P. t. O.** – power take off gücün  
götürülməsi; güc ayıran val  
**PVC** – polyvinylchloride polinilxlorid  
**P&W** – Pratt and whitney «Prat və Uitni»  
(mühərrik hazırlayan kompaniya)  
**Pwt** – power güc

## Q

**Q** – quality keyfiyyət  
**QC** – quality control keyfiyyətə nəzarət  
**Q&D** – quenched and drawn tablanmış və  
tabı alınmış  
**QD** – quick-detachable tez çıxarılan  
**QF** – quality factor keyfiyyət  
**QI** – quality index keyfiyyət göstəricisi  
**qr** – quarter: 1. dördü bir hissə; 2.  
kvartal  
**qt** – quart kvarta  
**qts** – quarts kvartalar  
**QTY, qty** – quantity kəmiyyət, miqdar

## R

**R** – 1. Reumur Reomur şkalası; 2.  
resistance müqavimət; 3. reverse geri, əks;  
4. righth sağ  
**RAC** – Royal Automobile Club Kral  
Avtomobil Klubu (Böyük Britaniya)  
**RAM** (*ing.*) – Random Access Memory  
operativ yaddaş  
**R&D** – research and development  
tədqiqat və işləmələr  
**r. b.** – roller bearing diyircəkli yastıq  
**rd** – road yol  
**rds** – roads yollar  
**regs** – regulations qayda  
**req** – requirement tədqiqat  
**resp.** – respectively uyğun olaraq  
**RES** – resume kruiz-nəzarət klavişi –  
əvvəlki sürətə qayıtmaq (kruiz-nəzarət  
rejimindən çıxmazdan qabaqkı)  
**RET** – return əks gediş

**revs** – revolutions dövrlər sayı; dövrlər  
**revs per min** – revolutions per minute  
dəqiqədə dövrlər sayı (*bax r.p.m., rpm*)  
**RFI** – Radio Fequnqny Interference  
radiomaneə  
**rg** – range uzaqlıq  
**RGL** – regular-type gear lubricant dişli  
çarxlar üçün adi yağlama tipi  
**RH** – 1. right-hand sağ; sağ gediş; sağ  
yivli; sağ fırlanmalı; 2. relative humidity  
nisbi rütubət  
**RHD** – right hand-drive sükan idarəsinin  
sağtərəfli yerləşməsi  
**RHN** – Rockwell hardness number  
Rokvel üzrə bərklik ədədi  
**rm** – reverse motion əks hərəkət, arxa  
gediş  
**RMS** – root-mean-square orta kvadratik  
(qiymət)  
**ROM** – read-only memory daimi yaddaş  
qurğusu (DYQ)  
**RON** – Resarch Octane Number oktan  
ədədi (tədqiqat metodu)  
**r.p.m.** – *rpm*-də olduğu kimi  
**rpm** – revolutions per minute dəqiqədə  
dövrlər sayı  
**rps** – revolutions per second saniyədə  
dövrlər sayı  
**RS** – repair shop təmir emalatxanası  
**RST, rst** – reset əvvəlki vəziyyətə  
qayıtma  
**RT** – road traffic yollarda nəqliyyatın  
hərəkəti  
**RTM** – rough-track mileage pis yolu  
yaradan sınaq trekində yürüş  
**RTVS** - radio and television suppressed  
radioqəbuletməyə və telegörünüşə  
maneələr ləğv olunmuşdur (məmulatların,  
elektrik avadanlığının markalanması)  
**RV** – recreational vehicle istirahət üçün  
avtomobil  
**RWB** – rear-wheel brakes arxa təkərlərdə  
tormozlar  
**RWD** – rear-wheel drive arxa təkərlərə  
intiqaal

## S

**S** – **1.** shielded ekranlaşdırılmış; **2.** series seriya; **3.** side tərəf; **4.** speed sürət; **5.** switch keçirici; **6.** s second saniyə  
**s. a.** – sectionar area en kəşik sahəsi  
**SAE** – Society of Automotive Engineers – Avtomobil sənayesi cəmiyyəti (tədqiqat və standartlaşdırma, ABS)  
**SAI** – Steerind Axis Inclination dayağın oxunun yana əyilməsi  
**s/c** – short circuit qısa qapanma  
**Scd** – schedule cədvəl; plan; qrafik  
**SCR** – Silicon Controlled Rectifier idarəolunan qüvvətləndirici (alışdırma sistemlərində)  
**sec** – second saniyə  
**sec. Red. 1** – seconds Redwood Redvurd üzrə saniyələr (özlülük vahidi)  
**SEFI, SFI** – sequential (electronic) fuel injection yanacaq vurulmasında ardıcılıq  
**Seq** – sequence ardıcılıq  
**SF** – **1.** safety factor möhkəmlilik ehtimalı; **2.** shear force kəsici qüvvə; sürüşdürmə qüvvəsi  
**sfe** – surface səth  
**SFC** – specific fuel xüsusi yanacaq sərfi  
**SG** – spare gap qığılcım arası; boşaldıcı  
**s.g.** – sliding gear sürüşən dişli çarx  
**SMPI** – sequential multi-point electronic fuel injection yanacağın ardıcıl paylanmış püskürülməsi  
**S-N chart** – stress-number-of cycles chart yorulma diaqramı  
**SOHC** – single overhead camshaft bir yuxarı palayıcı val  
**sol** – **1.** soluble həll olunan; **2.** solution qarışıq  
**SP** – **1.** standard pressure normal təzyiq **2.** single pole bir qütblü  
**spec, specs** – specification spesifikasiya  
**SPFI** – Single-Point Fuel Injection yanacağın mərkəzi püskürülməsi  
**sp. gr.** – specific dravity xüsusi çəki  
**sp. ht.** – specific heat xüsusi istilik tutumu  
**sq** – square kvadrat  
**sq cm** – square centimeter kvadrat santimetr  
**sq in** – square inch kvadrat fut  
**sq m** – square meter kvadrat metr

**sq mm** – square millimeter kvadrat millimetr  
**SRS** – supplemental restraint system passiv təhlükəsizlik sistemi  
**s. r.** – specific resistance xüsusi müqavimət  
**STD, std** – standart standart  
**Strl** – semitrailer yarımqoşqu  
**SUV** – sport utility vehicle aktiv istirahət üçün avtomobil  
**s. v.** – specific volume xüsusi həcm  
**SVC** – service xidmət  
**SW** – swith keçirici  
**SWG.** – standard wire guage məftilin sortamenti  
**SYNC, sync** – synchronization sinxronizasiya

## T

**T** - temperature temperatur  
**TAC** – transistor assisted contacts kontaktlı ayırıcısı olan elektron alışdırması  
**TBO** – time between overhauls təmirlərarası iş müddəti  
**TC** – traffic control hərəkətin nizamlanması  
**tc** – **1.** temperature coefficient temperatur əmsalı; **2.** total carbon karbonun ümumi miqdarı  
**TCI** – transistored coil ignition system tranzistor-sarğılı alışdırma sistemi  
**TCM** – transmission control module transmissiyanın elektron idarəetmə bloku  
**TCP** – traffic control post hərəkəti nizamlayan post  
**TCS** – Traction Control System dartıcı qüvvənin idarəetmə sistemi  
**TCU** – traction control unit dartını nizamlayan; aparən təkərləri yükləyən  
**TD** – tractor-drawn qoşulan; dartqıya yedəklənən  
**TDC** – top dead center yuxarı ölü nöqtə, YÖN  
**TDI** – turbo diesel engine with direct injection bilavasitə püskürmə və turboqovmalı dizel mühərriki  
**TE** – twin-engined iki mühərrikli

**TEL** – tetraethyl lead tetraetil qurğusu  
**temp** – temperature temperatur  
**term** – termination, terminus son dayanacaq  
**TLIST** – tool list alətlərin siyahısı  
**TM** – trade mark ticarət markası  
**TOD** –time of day sutkanın vaxtı  
**Ton-MPH** – ton-miles per hour saatda ton mil  
**TP – 1.** TP Throttle Position drossel qapağının vəziyyəti; **2.** test point nəzarət nöqtəsi  
**TPS** – Throttle Position Sensor drossel qapağının potensiyometri  
**TRACS** – traction control system dartı qüvvəsinin idarəetmə sistemi  
**ts** – tensile strength dartımda möhkəmlilik həddi  
**T/S** – turn signal dönmə göstəricisi  
**TS** – Throttle Switch drossel qapağının kənar vəziyyəti  
**TTMA** – Truck-Trailer Manufacturers Association yük avtomobilləri üçün qoşqu hazırlayan firmalar birliyi  
**TVV** – Thermal Vacuum Valve temperatur idarəetməli vakuum klapanı  
**TWC** – Three-Wa Catalyist üç komponentli katalitik neytralizator (ixrac qazlarının üç zərərli komponentini CO, HC və NO<sub>x</sub> zərərsizləşdirir)  
**TWI** – tread wear indicator şinin yeyilmə indikatoru

## U

**u/c** – 1. undercariage gediş hissəsi; 2. undercharge yanacağın kifayət qədər verilməməsi  
**UDC** – upper dead center yuxarı ölü nöqtə  
**ULEV** – Ultra Low Emission Vehicle az zərərli tullantılar olan avtomobil  
**ULP** – Ultra Low Profile həddən aşağı profilli şin (şinin en kəsiyinin hündürlüyünün onun eninə nisbəti)  
**ult** – ultimate: 1. kənar; axırıncı; həddi; sonuncu; 2. əsas; ilkin

**UVC** – Uniform Vehicle Code avtomobillərə vahid tələblərin küliyyəti  
**USCAR** – United States Council for Automotive Research avtomobil sənayesində tədqiqatların koordinasiyasının milli şurası (ABŞ)  
**UW** – useful weight faydalı yük

## V

**v** – 1. variable dəyişən (kəmiyyət); 2. velocity sürət; 3. volt volt; 4. volume həcm  
**va** – volt-ampere voltamper; volt-ampmetr  
**var** – variable dəyişən (həcm, miqdar)  
**VCM** – Vehicle Condition Monitor avtomobilin vəziyyətinin monitoru  
**VCR** – variable compression-ratio piston sıxma dərəcəsinin dəyişməsinə imkan verən  
**vehc** – vehicles nəqliyyat maşını  
**vel** – velocity sürət  
**vent** – ventilator ventilyator  
**ver** – 1. versus müqayisə olunanın əksinə; 2.version variant  
**VECI** – Vehicle Emission Control Information zərərli tullantıların idarəedilməsi (cədvəli) sistemləri haqqında informasiya  
**VHN** – Vickers hardness number Vikkers üzrə bərklik  
**VI** – viscosity index özlülüyün (ya-pışqanlıqın) indeksi (yağların)  
**VIN** – vehicle identification number avtomobilin indentifikasiya nömrəsi  
**v. o.** – (*ing*). vaporizing oil ağ neft  
**VOL, vol** – volume həcm  
**VOP** – valve opening pressure forsunkanın açılma təzyiqi  
**V. P.** – variable pitch dəyişən addım; dəyişən addımlı  
**vpd** – vehicles per day avtomobillərin gündəlik sayı  
**vpm** – vehicles per mile bir milə görə avtomobillərin sayı  
**VPN** – Vickers pyramid number Vikkers üzrə bərklik ədədi

**VRIS** – Variable Resonance Induction System dəyişən konfigurasiyalı işəsalma kollektoru  
**VRS** – variable reluctance sensor obyektin yerdəyişməsini elektrik siqnalına çevirən kontaktsız (elektromaqnit) verici  
**VRIS** – Variable Resonance Induction System dəyişən konfigurasiyalı işəsalma kollektoru  
**vs** – versus müqayisə olunanın əksinə  
**VSS** – Vehicle Speed Sensor avtomobilin sürət ölçən cihazı (spidometr)  
**VVTC** – Variable Valve Timing Control qazpaylama fəzalarının idarəedilməsi  
**v. u.** – volume unit həcm vahidi

## W

**W** – **1.** weight çəki; **2.** watt vatt; **3.** wattage güc (aktiv) **4.**watt-meter vattmetr  
**W. B.** – wheel base baza, oxlar arası məsafə  
**WCS** – Wastegate Control Solenoid qaz buraxılmasının elektromaqnit idarə olunma klapanı  
**wdt** – width en  
**wh** – Watt-hour vatt-saat  
**w.g.** – worm gear 1. sonsuz vint ötürməsi; 2. sonuz vint intiqalı

**wkr** – wrecker texniki yardım avtomobili, qəza dartqısı  
**WOR** – Wide-Open Throttle tam açılmış drossel qapağı  
**WP** – working pressure işçi təzyiq  
**wpf** – waterproof su keçirməyən  
**w. t.** – watertight su keçirməyən  
**WTO** – World Trade Organization Ümumdünya ticarət təşkilatı (1.10.1995-ci ildən)

## X

**X rds** – crossroads kəsişmə (yol)

## Y

**yd** – yrd yard (uzunluq ölçü vahidi)  
**YP** – yield point axıcılıq həddi

## Z

**z** – zona zona; rayon  
**ZEV** – zero-emission vehicle aşağı həddə toksik maddələr ixrac edən avtomobil